

(設計の理念と考え / 本事業の理解度や課題認識の適切さ)

1 わたしたちは、日常をどう生きるべきか

不確かな世界に生きるために

大災害はいつか必ず起こること、そしてそのことを勘定にいれて生きようとする災害文化の考え方は、敷衍して言えばこの不確かな世界で各人がどのように日常を生きるべきかをコミュニティとともに考えることを促す宣言であるように思います。災害に限らず、わたしたちの日常にはいつも不確かさがつきまとい、そしてわたしたちはその都度学び、強さを身に付けていかなければなりません。新しい建築の設計にあたってはこの視点に立って、各機能が破綻なく備わっている以上に、日常を生きる仙台市民が多様性と包摂性を育み、異なる立場の人々が共存できるような空間をつくることを第一に取り組みます。

活動の「あいだ」としてのアゴラ

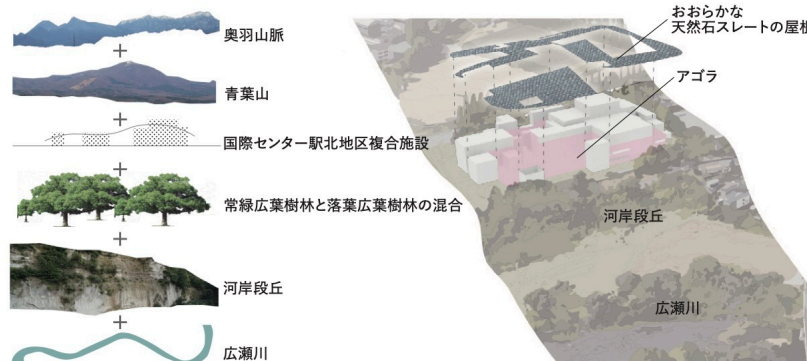
新しい建築に関わるのは、コンサートや演劇の演者、裏方を支える人々、その観客、震災メモリアルへの伝承者、その展示制作者、音楽の練習室に訪れる高校生や帰宅中に立ち寄った会社員など、実にさまざまです。しかし、それらの誰もがみな仙台市民なのであり、それぞれ異なった活動に合わせてペルソナを使い分け、その「あいだ」を行き来しているに過ぎません。そこで、ペルソナを切り替える手前の場所、さまざまな活動が溢れ出してそれぞれのペルソナが互いに影響しあう場所、そのようなニュートラルな広場=アゴラを提案します。アゴラは複数あります。練習室に囲まれたアゴラや展示室に囲まれたアゴラなどがあり、それら機能諸室=ルームの性質がアゴラの質をつくりだしていくとも言えるし、アゴラの大きさや設えがルームの性格をつくりだしていくとも言えます。



(設計の理念と考え / 本事業の理解度や課題認識の適切さ)

2 歴史と風景と建築を同時に考える

敷地は、市街地から広瀬川、河岸段丘、北西に広がる青葉山から奥羽山脈の山々まで連なる仙台の風景の構造に位置づけられます。これらを風景のレイヤーとして理解し、仙台の歴史と風景と建築を一体として設計します。建築の基幹を成すアゴラのつながりと、その周囲の機能諸室の組み合わせ=クラスターに、山の稜線をなぞり河岸段丘と断面的に繋がるおおらかなスレート葺きの屋根を架けることで、街と山々の形象が融合する建築を作ります。山腹に岩肌と積雪が織り成す「雪形」のような外観となり、3.11の記憶を象徴する風景をつくります。



(将来の大規模改修を想定した設計上の配慮/コスト削減に関する提案)

6 改修計画に適した構造計画

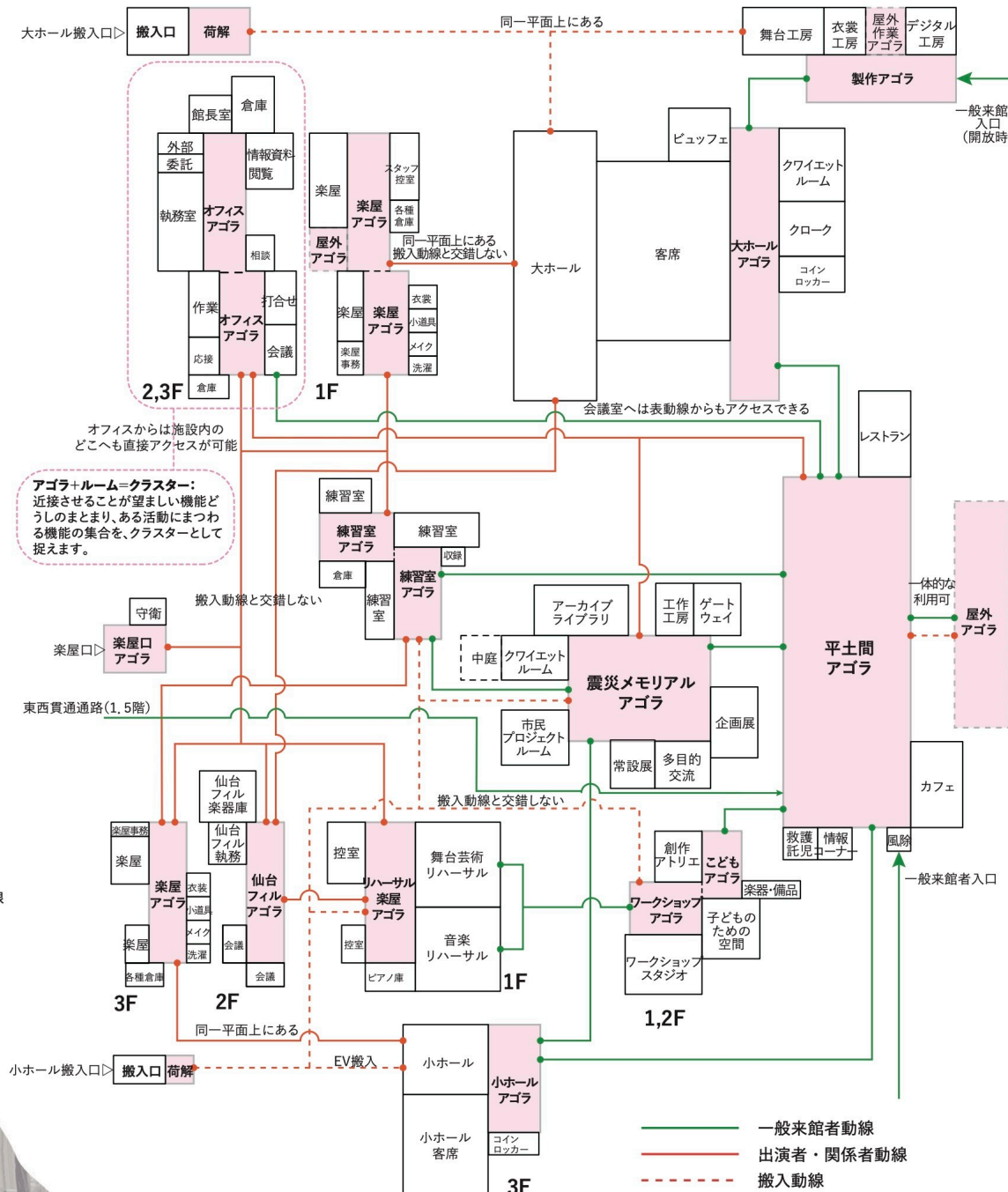
- ルームを構成する鉄筋コンクリート造の構造は袖壁付きのラーメン架構とし、それに囲まれるアゴラには鉄骨造の屋根を架けた構成とします。
- この袖壁付き架構のグリッド交点の柱をT字・L字形とすることで、従来の四角い柱よりも構造フレームを薄く構成しながらも十分な耐力と剛性を確保します。
- 大ホールは遮音性能および耐震性能を併せ持つRC壁を主たる構造として、鉄骨造屋根を架けます。
- ルームのRC部分は柱型・梁型の突出しない架構とし、型枠工事などを単純化します。そうしたコストや工期面での利点に加えて、袖壁部以外の空間の中央に位置する乾式及び非構造部は除却することで将来の大規模改修に柔軟に対応することができます。設備の改修や内装の刷新、間取りの変更にも対応することが可能な計画です。
- 鉄筋コンクリート部分に鉄骨を乗せる構成とすることで、RC工事を進めながら鉄骨工事の後追いが可能で、施行計画や工期区分での大幅な工期短縮・コスト削減に貢献します。

(設計を進める上で特に留意すること) / (将来の大規模改修を想定した設計上の配慮)

3 アゴラの配置をつくること=建築の働きをつくること

建築計画のフレキシビリティ

アゴラとルームの組み合わせ=クラスターは、一定の施設内の活動のまとまりを示します。そしてこのクラスターの敷地内での配置を計画することはすなわち建築計画となります。この方針は、今後さまざまな与件を再整理するにあたって、各設計フェーズにおいて計画を変更することが可能なフレキシビリティを持っています。



(コスト削減に関する提案)

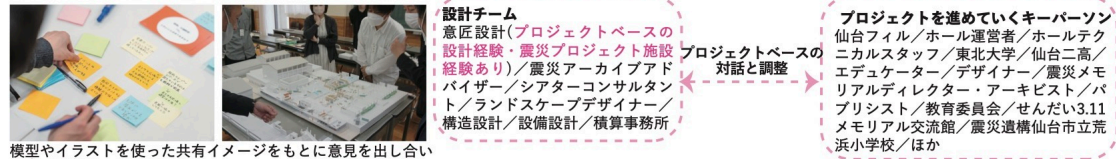
7 空間の特徴を生かした設備計画

- 共用部空間であるアゴラはセントラル空調、使用の有無がはっきりしているルームは個別空調とします。外気処理はアゴラ・ルームを共通で全熱交換器付き外気処理空調機とします。これにより設置する設備容量の適正化が可能であり、ZEB化にも寄与する計画とします。
- 夏期・冬期には、ルームの排気をアゴラ経由とし、アゴラの空調を補助することで、アゴラ空間の外気必要量を低減させ、消費エネルギーを低減させます。
- 中間期には、吹き抜けの大空間であるアゴラの特徴を生かし、自然換気や外気冷房を取り入れることで効率的に室内の温熱環境を快適に保ちます。
- アゴラを外部とルームとをつなぐパツファ空間と考え、その時々での利用用途に合わせたゆるやかな温熱環境を許容することで、設備容量のさらなる低減を図ります。このような明快な空調計画により、将来的な機器の交換のしやすさと建物の長寿命化に寄与する計画となっています。
- アゴラには中庭からの屋光利用により照明の消費エネルギーを低減し、建築の外周部には庇を出すことにより日射を遮蔽し、空調コストを低減します。

(設計を進める上で特に留意すること) / 対話への取組みや調整力)

4 対話と調整をプロジェクトベースで考える

多用途の機能が真に融合するためには、建築空間の設えだけでなく両者の日常的な活動や、ここで発見できる経験や知識の連続性が必要です。そのためには、設計のプロセスから始めてオープンしてからさまざまな企画や活動をプロジェクトベースで捉えることが重要だと考えます。それは震災アーカイブから演劇を組み立てたり、練習室の開放を音楽教育の場としたり、大学や高校のカリキュラムと舞台制作を連動させたり、というように、それぞれの専門性をかけ合わせたプロジェクトを行うことで可能になります。プロジェクトを見越した計画を設計のプロセスから始めることで、竣工した後でも建築の使い方と各プロジェクトがスムーズに展開していくことを目指します。そのために、複合機能を持った施設であることから、地域住民への説明やプロジェクトのキーパーソンを巻き込んだWSをヴィジュアル資料をもとに行い、多様なニーズの発掘とその調整によってプロジェクトベースの設計を進めていきます。



(設計の理念と考え / 設計を進める上で特に留意すること)

5 ホールと震災メモリアル機能の融合について

機能が複数あることと、そこにヒエラルキーがないこと

この建築は、大ホール、小ホールなどの音楽・演劇の機能のほかに震災メモリアル、市民が使える練習室、ワークショップなどの多くの機能の複合として成り立っています。しかし市民による参加や関わり方の多様性=さまざまなペルソナを前提にすれば、決してホール機能と震災メモリアルだけが中心なのではなく、そもそも諸機能は、市民の日常においてグラデーショナルにつながっているはずですが、そのことは本計画ではそれらがアゴラとルームのまとまり=クラスターが複数あることによって示されるべきだと考えます。

震災メモリアルとプロジェクトベースで展開できる建築計画

新しい複合施設内で行われるさまざまなプロジェクトのなかで、特に震災メモリアルと大小ホールとの連携は、本計画の主軸となるはずですが、震災アーカイブやヒアリングをもとに公演を組み立てる、「3.11のあの日」までの日常を映像や展示で示す、災害文化を醸成するためのワークショップを行う、デジタル工房・舞台工房を利用して模型や展示什器の制作を行う、といったように、モノの展示だけでなく物語として創造する・残すことをしながら、震災関連プログラムとして閉じないようにすることが重要です。その発表や発信にホール機能を十分に活かす必要があります。さらに、海・市内=山側の被害がそれぞれ異なっていた震災状況を網羅的に理解するためには、青葉山の新拠点が包括的メモリアル事業の最後のピースになるはずですが、施設内にとどまらず、他の拠点との連携を視野に入れながら、日常のなかに各プロジェクトを位置づけていく必要があります。本計画は、公演の観劇にだけでなく、日常的に訪れ、使うことのできる敷居の低い施設であることによって、多機能なクラスターとの連携が取りやすい建築計画となっており、ハード・ソフトの両面から震災メモリアル拠点を展開することが可能となっています。

