

# 入 札 説 明 書

件 名

**消防ポンプ自動車製造請負**

仙 台 市

この入札説明書は、政府調達に関する協定（平成7年条約第23号）、地方自治法（昭和22年法律第67号）、地方自治法施行令（昭和22年政令第16号。以下「施行令」という。）、地方公共団体の物品等又は特定役務の調達手続の特例を定める政令（平成7年政令第372号）、仙台市契約規則（昭和39年仙台市規則第47号。以下「規則」という。）、物品等又は特定役務の調達手続の特例を定める規則（平成7年仙台市規則第93号。以下「特例規則」という。）、仙台市入札契約暴力団等排除要綱（平成20年10月31日市長決裁。以下「要綱」という。）、本件の調達に係る入札公告（以下「入札公告」という。）のほか、本市が発注する調達契約に関し一般競争入札に参加しようとする者（以下「入札参加者」という。）が熟知し、かつ、遵守しなければならない一般的事項を明らかにするものである。

## 1 公告日 令和元年6月6日

## 2 入札担当部局、問合せ先及び契約条項を示す場所

- (1) 所在地：〒980-8671 仙台市青葉区国分町三丁目7番1号
- (2) 担当課：仙台市財政局財政部契約課物品契約係 電話022-214-8124
- (3) 調達責任者：仙台市長

## 3 競争入札に付する事項

- (1) 件名及び数量 消防ポンプ自動車製造請負 3台
- (2) 案件内容 別添仕様書のとおり
- (3) 納入場所 別添仕様書のとおり
- (4) 納入期限 令和2年3月26日

## 4 入札参加者に必要な資格

一般競争入札参加申請書の提出期限の日から開札の時までの期間において、次に掲げる要件をすべて満たす者で、本市の審査により本入札の入札参加者に必要な資格があると認められた者とする。

- (1) 仙台市における平成29・30・31年度競争入札参加資格(物品)の認定を受けている者であること。また、当該資格において営業種目を「大型・特殊車」で申請している者であること。
- (2) 施行令第167条の4第1項各号に該当する者でないこと。
- (3) 要綱別表に掲げる措置要件に該当しないこと。
- (4) 有資格業者に対する指名停止に関する要綱第2条第1項の規定による指名停止を受けていないこと。
- (5) 会社更生法(平成14年法律第154号)に基づく更生手続開始の申立中又は更生手続中でないこと。
- (6) 民事再生法(平成11年法律第225号)に基づく再生手続開始の申立中又は再生手続中でないこと。
- (7) 資本金10,000,000円以上であること。

## 5 入札参加者に必要な資格の確認等

- (1) 本入札の参加希望者は、4に掲げる入札参加者に必要な資格を有することを証明するため、次に従い、一般競争入札参加申請書（添付書類の提出が必要な場合はそれらを含む。以下「申請書類」という。）を提出し、本市から入札参加者に必要な資格の有無について確認を受けなければならない。

4(1)の認定を受けていない者も次に従い申請書類を提出することができる。この場合において、4に掲げる事項のうち4(1)以外の事項を満たしているときは、開札の時において4(1)に

掲げる事項を満たしていることを条件として入札参加者に必要な資格があることを確認するものとする。当該確認を受けた者が本入札に参加するためには、開札の時に於いて4(1)に掲げる事項を満たしていなければならない。

なお、期限までに申請書類を提出しない者及び入札参加者に必要な資格がないと認められた者は、本入札に参加することができない。

ア 申請書類：① 一般競争入札参加申請書

(添付書類)

② メンテナンス体制証明書(別紙1-1, 1-2。なお、事前に、消防局総務部管理課に提出し、確認を受けたものを提出すること。)

③ 同等品申請書兼承認書(別紙2。ただし、同等品での入札参加を希望する場合のみ提出すること。また、事前に、消防局総務部管理課に申請し、承認を受けたものを提出すること。)

イ 提出期間：令和元年6月6日から令和元年6月21日まで(持参の場合は、土曜日、日曜日及び祝日を除く毎日午前9時から正午まで及び午後1時から午後5時まで。郵送の場合は、令和元年6月21日を受領期限とする。)

ウ 提出場所：〒980-8671 仙台市青葉区国分町三丁目7番1号  
仙台市財政局財政部契約課物品契約係 電話022-214-8124

エ 提出方法：持参又は配達証明付き書留で郵送すること。

なお、事前に電話連絡をしたうえで郵送すること。

(2) 入札参加者に必要な資格の確認は、上記の提出期限の日以後、本市の審査により行うものとし、その結果は令和元年7月2日までに通知する。なお、本入札への参加資格があると認められた者に対しては本入札に係る「一般競争入札参加資格認定通知書」を交付する。

(3) 上記(2)に示す「一般競争入札参加資格認定通知書」を交付された者であっても、開札が終了するまでは、入札を辞退することができる。入札を辞退するときは、辞退届(任意様式)を上記(1)ウの場所に提出すること。

## 6 平成29・30・31年度競争入札参加資格(物品)の認定を受けていない者等の手続き

(1) 本入札の参加希望者で、4(1)に掲げる平成29・30・31年度競争入札参加資格(物品)の認定を受けていない者は、次に従い当該資格審査申請を行うことができる。

ア 提出書類：仙台市ホームページで確認すること。

<https://www.city.sendai.jp/keyaku-kanri/download/bunyabetsu/keyaku/shikakutoroku/buppin.html>

イ 提出期間：令和元年6月6日から令和元年6月14日まで(土曜日、日曜日及び祝日を除く毎日午前9時から正午まで及び午後1時から午後5時まで。)

ウ 提出場所：5(1)ウに同じ。

エ 提出方法：持参すること(郵送その他の方法による提出は認めない)。

(2) 平成29・30・31年度競争入札参加資格(物品)の認否の決定は、上記の提出期限の日以後、本市の審査により行うものとし、その結果は認否の決定後に通知する。

(3) 4(1)に掲げる平成29・30・31年度競争入札参加資格(物品)の認定を受けている者で、4(1)に掲げる営業種目の申請をしていない者は、営業種目の追加を行うことができる。営業種目の追加を行う者は、5(1)に掲げる入札参加申請書等の提出に併せて、「入札参加資格登録事項変更届(様式第10号)」を提出すること(「変更事項」欄に「種目の追加」と記入し、「変更

後」欄に追加する営業種目名を記入すること。なお、営業に関し、法令上の許可・登録を必要とする業種の場合は許可（登録）証明書の写しを添付すること。なお、当該変更届の様式を掲載しているホームページのアドレスは次のとおり。

<https://www.city.sendai.jp/keyaku-kanri/download/bunyabetsu/keyaku/shikakutoroku/henko.html>

## 7 仕様書に対する質問

- (1) 本入札の参加希望者で、別添仕様書に対する質問（見積に必要な事項に限る。）がある場合は、次に従い提出すること。
  - ア 提出書類：質疑応答書（別添様式。質問事項を記載すること。）
  - イ 提出期間：5 (1)イに同じ。
  - ウ 提出場所：5 (1)ウに同じ。
  - エ 提出方法：5 (1)エに同じ。
- (2) (1)の全ての質問に対する回答は、令和元年7月5日までに、本入札説明書を公開しているホームページ内に掲載する。

## 8 入札及び開札の日時及び場所

- (1) 日 時：令和元年7月19日 15時00分  
ただし、郵便による入札書の受領期限は令和元年7月18日とする。
- (2) 場 所：〒980-8671 仙台市青葉区国分町三丁目7番1号  
仙台市財政局財政部契約課入札室  
ただし、郵便による入札書の宛て先は「仙台市財政局財政部契約課物品契約係」とすること（住所は上記に同じ）。  
なお、事前に電話連絡をしたうえで郵送すること（電話番号022-214-8124）。

## 9 入札保証金及び契約保証金

- (1)入札保証金：免除
- (2)契約保証金：免除

## 10 入札及び開札方法等

- (1) 入札書は持参又は郵送（配達証明付き書留郵便に限る。）すること。電報、電話その他の方法による入札は認めない。
- (2) 入札参加者又はその代理人は、仕様書、図面及び契約書案並びに規則及び特例規則を熟知の上、入札をしなければならない。
- (3) 入札参加者又はその代理人は、本入札に参加する他の入札参加者の代理人となることはできない。
- (4) 入札室には、入札参加者又はその代理人並びに入札執行事務に関係のある職員（以下「入札関係職員」という。）及び下記(20)の立会い職員以外の者は入室することができない。ただし、入札執行主務者が特にやむを得ない事情があると認めた場合は、付添人を認めることがある。
- (5) 入札参加者又はその代理人は、入札開始時刻後においては、入札室に入室することができない。
- (6) 入札参加者又はその代理人は、入札室に入室しようとするときは、入札関係職員に**一般競争**

入札参加資格認定通知書（５の手続きにより本市から交付を受けたもので、写しによることができる。）及び身分を確認できるもの（自動車運転免許証、パスポート、会社発行の写真付身分証等すべて原本）並びに代理人をして入札させる場合においては入札権限に関する委任状（別添様式によること。）を提示又は提出しなければならない。

- (7) 入札参加者又はその代理人は、入札執行主務者が特にやむを得ない事情があると認めた場合のほか、入札室を退室することができない。
- (8) 入札室において、次の各号の一に該当する者は、当該入札室から退去させるものとする。
  - ア 公正な競争の執行を妨げ、又は妨げようとした者
  - イ 公正な価格を害し、又は不正の利益を得るため連合をした者
- (9) 入札参加者又はその代理人は、別添様式による入札書を作成し、提出すること。なお、入札書には、次の事項を記載すること。
  - ア 件名（消防ポンプ自動車製造請負）
  - イ 入札金額（総額（課税業者にあつては消費税及び地方消費税相当額抜き））
  - ウ 日付（持参の場合は入札日を、郵送の場合は発送日を記入すること。）
  - エ 宛て先（「仙台市長」と記入すること。）
  - オ 入札参加者本人の氏名（法人にあつては、その名称又は商号）
  - カ 入札者氏名及び押印（押印は、外国人にあつては、署名をもって代えることができる。）
- (10) 入札書及び入札に係る文書に使用する言語は、日本語に限る。また、入札金額は、日本国通貨による表示に限る。
- (11) 持参による入札の場合においては、入札書を封筒に入れ、かつ、その封皮に入札参加者の氏名（法人にあつては、その名称又は商号）、件名及び入札日を表記し、８(1)に示した日時に、８(2)に示した場所において提出しなければならない。

郵便による入札の場合においては、二重封筒とし、表封筒に入札書在中の旨を朱書きし、入札書を入れて密封した中封筒及び一般競争入札参加資格認定通知書の写しを入れ、８(1)に示した受領期限までに、８(2)に示した場所に到達するよう郵送（配達証明付き書留郵便に限る。）しなければならない。なお、この場合、中封筒の封皮には、上記の持参による入札の場合と同様に必要事項を記載しておくこと。
- (12) 入札金額は、一切の諸経費（ただし、仕様書において発注者が負担することとしているものを除く。）を含めて見積もった金額とすること。
- (13) 落札決定に当たっては、入札書に記載された金額に消費税相当額を加算した金額（当該金額に１円未満の端数があるときは、その端数金額を切り捨てた金額）をもって落札金額（契約予定金額）とするので、入札参加者又はその代理人は、消費税に係る課税事業者であるか免税事業者であるかを問わず、見積もった契約希望金額から課税時の消費税率により算出した消費税相当額を減じた金額を入札書に記載すること。なお、契約金額については、「17-2 消費税及び地方消費税額の取扱い」を併せて参照すること。
- (14) 入札参加者又はその代理人は、入札書に使用する印鑑を持参し、再度入札等に備えること。
- (15) 入札書及び委任状は、ペン又はボールペンを使用すること（えんぴつ等の容易に消去可能な筆記用具は使用しないこと）。
- (16) 入札参加者又はその代理人から提出された書類を本市の審査基準に照らし、採用し得ると判断した者のみを落札決定の対象とする。
- (17) 入札参加者又はその代理人は、入札書の記載事項を訂正する場合は、当該訂正部分について押印しておかなければならない。ただし、入札金額の訂正は認めない。

- (18) 入札参加者又はその代理人は、その提出した入札書の引換え、変更、取消しをすることができない。
- (19) 入札執行主務者は、入札参加者又はその代理人が相連合し、又は不穩の挙動をする等の場合で競争入札を公正に執行することができない状態にあると認めるときは、当該入札参加者又はその代理人を入札に参加させず、又は当該入札を延期し、若しくはこれを取りやめることができる。
- (20) 開札は、入札参加者又はその代理人が出席して行うものとする。この場合において、入札参加者又はその代理人が立ち会わないときは、当該入札執行事務に関係のない本市職員を立ち会わせてこれを行う。
- (21) 開札をした場合において、入札参加者又はその代理人の入札のうち予定価格以下の入札がないときは、直ちに、再度の入札を行うことがある。ただし、郵便による入札は初度の入札のみ認める。なお、再度の入札を辞退する者は、入札室から退室しなければならない。この場合、辞退届の提出は不要とする。

## 11 入札の無効

次の各号の一に該当する入札書は無効とし、無効の入札書を提出したものを落札者としていた場合には落札決定を取り消す。

なお、本市より入札参加者に必要な資格がある旨確認された者であっても、開札時点において、4に掲げる資格のないものは、入札参加者に必要な資格のない者に該当する。

- (1) 4に示した入札参加者に必要な資格のない者の提出した入札書
- (2) 要綱第4条第1項の規定により、入札参加資格を失った者の提出した入札書
- (3) 件名又は入札金額の記載のない入札書（「0円」または「無料」等の記載は入札金額の記載のない入札書とみなす。）
- (4) 入札参加者本人の氏名（法人にあっては、その名称又は商号）並びに入札者氏名の記載及び押印のない又は判然としない入札書
- (5) 代理人が入札する場合は、入札参加者本人の氏名（法人にあっては、その名称又は商号）並びに入札者氏名（代理人の氏名）の記載及び押印のない又は判然としない入札書
- (6) 件名の記載に重大な誤りのある入札書
- (7) 入札金額の記載が不明確な入札書
- (8) 入札金額を訂正した入札書
- (9) 一つの入札について同一の者がした二以上の入札書
- (10) 再度入札において初回の最低入札金額以上の金額を記載した入札書
- (11) 8(1)に示した入札書の受領期限までに到達しなかった入札書
- (12) 公正な価格を害し、又は不正の利益を得るために明らかに連合したと認められる者の提出した入札書
- (13) 「私的独占の禁止及び公正取引の確保に関する法律（昭和22年法律第54号）」に違反し、価格又はその他の点に関し、明らかに公正な競争を不法に阻害したと認められる者の提出した入札書
- (14) その他入札に関する条件に違反した入札書

## 12 落札者の決定方法等

- (1) 有効な入札書を提出した者であって、予定価格以下で最低の価格をもって申込みをした者を

落札者とする。

- (2) 落札となるべき同価格の入札をした者が2人以上あるときは、直ちに、当該入札者にくじを引かせて落札者を決定する。この場合において、当該入札者のうち出席しない者又はくじを引かない者があるときは、当該入札執行事務に関係のない本市職員にこれに代わってくじを引かせ、落札者を決定する。
- (3) 落札者を決定した場合において、落札者とされなかった入札者から請求があったときは、速やかに落札者を決定したこと、落札者の氏名及び住所、落札金額並びに当該請求を行った入札者が落札者とされなかった理由（当該請求を行った入札者の入札が無効とされた場合においては、無効とされた理由）を、当該請求を行った入札者に書面により通知する。
- (4) 落札者が、規則第14条で定める期日まで、契約書の取交わしをしないときは、落札の決定を取り消す。

### 13 入札公告等の要件に該当しなくなった場合の取り扱い

落札決定後、契約締結までの間に次に掲げるいずれかの事由に該当することとなったときは、当該落札決定を取り消し契約締結は行なわない。この取扱いにより、落札者に損害が発生しても、本市は賠償する責を負わない。

- (1) 「4 入札参加者に必要な資格」各号のいずれかに該当しないこととなったとき。
- (2) 一般競争入札参加申請書又はその他の提出書類に虚偽の事項を記載したことが明らかになったとき。
- (3) 要綱別表各号に掲げる措置要件に該当すると認められるとき。

### 14 苦情申立

本件における競争入札参加資格の確認その他の手続き等に関し、政府調達に関する協定に違反していると判断する場合は、その事実を知り、又は合理的に知りえたときから10日以内に、書面にて仙台市入札等監視委員会に対してその旨の苦情を申し立てることができる。

### 15 留保条項

契約確定後も仙台市入札等監視委員会から通知を受けた場合は、事情変更により契約解除をすることがある。

### 16 契約書の作成

- (1) 落札者は、交付された契約書に記名押印し、落札決定の日から5日（その期間中に仙台市の休日を定める条例（平成元年仙台市条例第61号）第1条第1項に規定する休日があるときは、その日数を除く。）以内に契約書の取交わしを行うものとする。ただし、落札者が遠隔地にある等特別の事情があるときは、その事情に応じて本市が別に定めた期日までとする。
- (2) 契約書及び契約に係る文書に使用する言語並びに通貨は、日本語及び日本国通貨に限る。
- (3) 本契約は本市と契約の相手方との双方が契約書に記名して押印しなければ、確定しないものとする。

#### 17-1 支払いの条件

別添契約書案による。

## 17-2 消費税及び地方消費税額の取扱い

令和元年10月1日に予定される消費税及び地方消費税の合計税率10%（以下、「新消費税率」という。）への引き上げに伴い本契約に係る消費税及び地方消費税額の取扱いは次のとおりとする。

- (1) 契約締結時における契約金額は、入札金額に、予定税率10%を加算した金額（当該金額に1円未満の端数があるときは、その端数金額を切り捨てた金額）とする。
- (2) 後日、新たな経過措置、法改正等により税率の引き上げが実施されなかった場合は、変更契約により金額の変更を行う。

## 18 契約条項

別添契約書案，規則及び特例規則による。

## 19 その他必要な事項

- (1) 入札をした者は、入札後、この入札説明書，契約書案，仕様書，図面，質疑応答書等についての不知又は不明を理由として、異議を申し立てることはできない。
- (2) 入札参加者若しくはその代理人又は落札者が本件調達に関して要した費用については、すべて当該入札参加者若しくはその代理人又は落札者が負担するものとする。



## 留意事項

入札説明書本文に記載のとおり、一般競争入札参加申請時及び入札時には下記の書類等が必要となります。不備がある場合、失格又は入札無効となる場合がありますのでご注意ください。なお、一般競争入札参加資格認定通知書の再発行は行いません。

### 1 一般競争入札参加申請時の提出書類

- 一般競争入札参加申請書
- メンテナンス体制証明書（別紙1-1，1-2。なお，事前に消防局総務部管理課に提出し，確認を受けたものを提出すること。）
- 同等品申請書兼承認書（別紙2。ただし，同等品での入札参加を希望する場合のみ提出すること。また，事前に消防局総務部管理課に申請し，承認を受けたものを提出すること。）

### 2 入札時の必要書類等（持参の場合）

- 一般競争入札参加資格認定通知書（写し可）
- 身分を確認できるもの  
（免許証・パスポート，会社発行の写真入り身分証明書等。ただし，原本に限る。写真付名刺，健康保険証は不可。）
- 代理人が入札する場合は，委任状（本市様式に限る。）
- 入札書（本市様式に限る。）
- 入札用封筒
- 再度入札等に使用する印

# 一般競争入札参加申請書

年 月 日

(宛て先) 仙 台 市 長

申請人住所

商号又は名称

氏 名

印

電 話 番 号

物品等又は特定

役務の名称 (件名)

---

上記の案件に係る一般競争入札に参加したいので、申請します。

なお、本申請書の記載事項については、事実と相違ないことを誓約いたします。

連絡先 担当者氏名

電 話 番 号

E-mail :

(注) 申請は、原則として本店の代表者名で行って下さい。ただし、競争入札参加資格申請時（登録時）において、支店長等に入札・契約等に関する権限を委任している場合は、受任者名で申請してください。



## メンテナンス体制証明書

[消防ポンプ自動車製造請負]

1 当該車両のメンテナンスが行える整備工場（整備拠点でも可能）

(1) 最寄りの整備工場（整備拠点の）名称及び所在地（電話番号を含む）

(2) 入札希望者との関係

(3) 整備を実際に担当する人員（サービスエンジニアを含み常駐者であること）及び担当者名

(4) 点検整備及び修理依頼から着手までの所要日数は、1日以内で対応いたします。

2 部品供給体制

(1) 部品供給の総括窓口及び担当者名（電話番号を含む）

(2) 供給系統（フローチャート図）

[別紙 1 - 2]

3 技術員の派遣体制

(1) 最寄りの整備工場の派遣体制

ア 緊急時の連絡系統

イ 現地への派遣方法

ウ 修理依頼から現地到着までの所要日数は、1日以内に対応いたします。

(2) メーカーの技術員の派遣体制

ア 緊急時の連絡系統

イ 現地への派遣方法

ウ 修理依頼から現地到着までの所要日数は、2日以内に対応いたします。

上記のとおり証明いたします。

年 月 日

(あて先) 仙台市長

競争入札参加希望者 住 所

会 社 名

代表者名

㊟

年 月 日

上記について確認しました。

仙台市消防局総務部管理課長 庄司 泰久 ㊟



## 入札書

件名

---

入札金額

百	拾	億	千	百	拾	万	千	百	拾	円

注：入札金額は契約希望金額から消費税（相当）額を除いた金額

上記の金額で請負（供給）したいので、関係書類を熟覧  
のうえ、仙台市契約規則を守り入札します。

---

年 月 日

(宛て先)

---

様

会社（商店）名

---

入札者氏名

印

---

(注) 委任を受けて入札する場合には、受任者名で入札することとなります。

記載例(本人の場合)

# 入札書



※本店の代表者又は競争入札参加資格審査申請時(登録時)において支店長等に入札・契約等に関する権限を委任している場合の支店長等が入札を行う場合。

捨印  
…捨印の押印にあたっては、右下の印と同じ印を押印すること。

件名 ○○○○○○○○○業務委託

	百	拾	億	千	百	拾	万	千	百	拾	円
入札金額			¥	1	2	3	4	5	0	0	0

注：入札金額は契約希望金額から消費税(相当)額を除いた金額

上記の金額で請負(供給)したいので、関係書類を熟覧のうえ、仙台市契約規則を守り入札します。

令和 ○ 年 00 月 00 日

(宛て先)

仙台市長 様

競争入札参加資格審査申請時(登録時)において提出した「使用印鑑届」により届け出した印を使用すること。

※支店長が入札を行う場合は、支店名も記載すること。

会社(商店)名 ○○○○○株式会社

入札者氏名 代表取締役 ○○ ○○○



※支店長が入札を行う場合は、「支店長 ○○ ○○」等とすること。

(注) 委任を受けて入札する場合には、受任者名で入札することとなります。



記載例(代理人の場合)

# 入札書

※本人から委任を受けた者(担当者等)が入札を行う場合。

印

捨印  
…捨印の押印にあたっては、右下の印と同じ印を押印すること。

件名 ○○○○○○○○○業務委託

入札金額

百	拾	億	千	百	拾	万	千	百	拾	円
		¥	1	2	3	4	5	0	0	0

注：入札金額は契約希望金額から消費税（相当）額を除いた金額

上記の金額で請負（供給）したいので、関係書類を熟覧のうえ、仙台市契約規則を守り入札します。

令和 ○ 年 00 月 00 日

(宛て先)

仙台市長 様

会社（商店）名 ○○○○○株式会社

入札者氏名 ○○ ○○

本人から委任を受けた者(担当者等)の印を使用すること。なお、入札時に提出する委任状の「使用印鑑」欄に押印した印と一致すること。

印

本人から委任を受けた者(担当者等)の氏名を記載すること。

(注) 委任を受けて入札する場合には、受任者名で入札することとなります。

印

# 委任状

年 月 日

(宛て先)

様

住所

委任者

氏名

印

私は 年 月 日  
を代理人と定め、  
仙台市において行う下記件名の入札及び見積りに関する  
一切の権限を委任します。

記

件名

---

---

受任者は次の印鑑を使用します。

使用印鑑



記載例

印

# 委任状

令和〇〇年〇〇月〇〇日

(宛て先)

様

住所 仙台市青葉区国分町3丁目7番1号

委任者 株式会社 〇〇〇〇

氏名 代表取締役 〇〇 〇〇

・本店の代表者（競争入札参加資格審査申請時（登録時）において支店長等に入札・契約等に関する権限を委任している場合は支店長等）名で作成し、押印すること。

・印は、競争入札参加資格審査申請時（登録時）において提出した「使用印鑑届」により届け出した印を使用すること。

私は〇〇〇〇〇〇を代理人と定め、令和〇〇年〇〇月〇〇日

仙台市において行う下記件名の入札及び見積りに関する

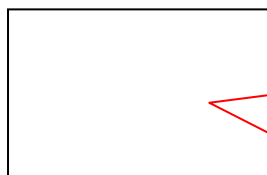
一切の権限を委任します。

記

件名 〇〇〇〇〇〇〇〇〇業務委託

受任者は次の印鑑を使用します。

使用印鑑



この委任状で入札に関する委任を受けた者（実際に入札に参加する者）の私印を押印すること。

入札書にはこの印を押印すること。

契約番号  
第.....号

収入  
印紙

# 製造請負契約書

1 物件名 .....

2 数量 .....

3 契約金額

億	千	百	拾	万	千	百	拾	円
---	---	---	---	---	---	---	---	---

うち消費税及び地方消費税

千	百	拾	万	千	百	拾	円
---	---	---	---	---	---	---	---

4 契約保証金 免 除

5 納入場所 .....

6 納入期限 令和 年 月 日

上記の物件の製造について、仙台市を発注者、消費税及び地方消費税に係る〔課〕税業者.....を受注者とし、上記事項及び次の条項によって物件の製造の請負に関する契約を締結する。

令和 年 月 日

発注者 住所 仙台市青葉区国分町三丁目7番1号

氏名 仙台市 代表者 市長 印

受注者 住所 氏名

印

(総則)

**第1条** 受注者は、別冊の仕様書及び図面（以下「設計図書」という。）に基づき、頭書記載事項に従い、頭書の物件を製造し、発注者に納入するものとする。

2 受注者は、発注者の指示により、頭書の納入期限内において、当該物件を分納することができる。

3 設計図書に明示されていないもの、又は仕様書、図面の交互符合しないものがある場合は、発注者と受注者とが協議のうえ定める。ただし、軽微なものについては、発注者の指示に従うものとする。

(定義)

**第1条の2** この契約書において「遅延損害金約定利率」とは、契約締結日における、政府契約の支払遅延防止等に関する法律（昭和24年法律第256号）第8条第1項の規定に基づき財務大臣が決定する率をいう。

(権利義務の譲渡等)

**第2条** 受注者は、この契約により生ずる権利若しくは義務を、第三者に譲渡し又は承継させてはならない。

2 受注者は、この契約に基づく物件又は検査済み材料は、これを第三者に売却し若しくは貸与し又は担保の目的に供してはならない。

3 前2項の規定にかかわらず、あらかじめ発注者の書面による承諾を得た場合は、この限りでない。

(下請負等の禁止)

**第3条** 受注者は、頭書物件の製造を第三者に委任し又は請負わせてはならない。ただし、あらかじめ発注者の書面による承諾を得た場合は、この限りでない。

2 受注者は、仙台市の有資格業者に対する指名停止に関する要綱（昭和60年10月29日市長決裁。以下この条において「指名停止要綱」という。）による指名停止（同要綱別表第21号によるものを除く。）の期間中の者に頭書物件の製造を委任し又は請負わせてはならない。ただし、発注者がやむを得ないと認め、前項ただし書きの規定により承諾した場合はこの限りでない。

3 第1項ただし書きの規定にかかわらず、受注者は、指名停止要綱別表第21号による指名停止の期間中の者又は仙台市入札契約暴力団等排除要綱（平成20年10月31日市長決裁）別表各号に掲げる要件に該当すると認められる者を、この契約に関連する契約（下請契約、委任契約、資材又は原材料の購入契約その他の契約で、この契約に関連して締結する契約をいう。次項において同じ。）の相手方とすることができない。

4 発注者は、受注者に対して、この契約に関連する契約の相手方につき、その商号又は名称その他必要な事項の通知を求めることができる。

(特許権等の使用)

**第4条** 受注者は、特許権、実用新案権、意匠権、商標権その他日本国の法令に基づき保護される第三者の権利（以下本条において「特許権等」という。）の対象となっている履行方法を使用するときは、その使用に関する一切の責任を負わなければならない。ただし、発注者がその履行方法を指定した場合において、仕様書に特許権等の対象である旨の明示がなく、かつ、受注者がその存在を知らなかったときは、発注者は、受注者がその使用に関して要した費用を負担しなければならない。

(材料の品質及び検査等)

**第5条** 製造に使用する材料につき、設計図書にその品質が明示されていないものは、均衡を得たものを使用するものとする。

2 製造に使用する材料のうち、あらかじめ設計図書に発注者の検査を受けることを明示されたものについては、当該検査に合格したものを使用しなければならない。

#### (支給材料及び貸与品)

**第6条** 発注者から受注者への支給材料及び貸与品の品名、数量、材質並びに引渡場所及び引渡時期は、設計図書に記載したところによるものとする。

#### (設計図書不適合の場合の改造義務)

**第7条** 受注者は、頭書物件の製造が設計図書に適合しない場合において、発注者とその改造を請求したときは、これに従わなければならない。ただし、このために請負代金の増額又は履行期限の延長をすることができない。

#### (契約の変更及び中止等)

**第8条** 発注者は、必要あると認めるときは、受注者に対して契約内容を変更し又は製造の一時中止をさせることができる。この場合において、請負代金又は履行期限その他契約条件を変更する必要があるときは、発注者と受注者とが協議のうえ定めるものとする。

#### (受注者の請求による履行期限の延長)

**第9条** 受注者は、天災その他受注者の責めに帰することができない理由により、この契約の履行が遅延するおそれが生じたときは、発注者に対して遅滞なく書面にその理由を付して履行期限の延長を求めることができる。この場合における延長日数は、発注者と受注者とが協議のうえ定める。

#### (一般的損害等)

**第10条** 製造物件の引渡し前に生じた一切の損害は、受注者の負担とする。

2 受注者は、債務の履行について第三者に損害をおよぼしたときは、その賠償の責めを負う。

#### (検査)

**第11条** 受注者は、頭書物件の製造を完成したときは、書面により発注者に通知し検査を受けなければならない。第1条第2項の規定により分納する場合も同様とする。

2 発注者は、前項の通知を受けた日から10日以内に、受注者の立会いを求めて検査を行うものとする。

#### (検査における不合格等)

**第12条** 検査の結果、不合格と判定されたときは、受注者は自己の費用をもって直ちにこれを補修し又は改造等の必要な処置をとらなければならない。

#### (引渡し)

**第13条** 発注者は、第11条第2項の検査に合格したときは、当該物件の引渡しを受けるものとする。

#### (中間検査)

**第14条** 発注者は、必要ある場合には、製造の中途において出来形部分の検査を行うことができる。

#### (請負代金の支払い)

**第15条** 受注者は、第13条の規定による引渡し完了後、所定の手続きに従って請負代金の支払いを請求するものとする。

2 発注者は、前項の支払い請求があったときは、その日から30日以内に請負代金を支払わなければならない。

#### (部分払)

**第16条** 受注者は、第1条第2項の規定により分納したときは、分納部分に対する請負代金相当額につき部分払を請求することができる。

### (瑕疵担保)

**第17条** 受注者は、引渡しの日から1年間、製造物件の瑕疵を補修し又はその瑕疵によって生じた滅失若しくはき損その他の事故に対して損害を賠償しなければならない。ただし、発注者が特に必要があると認めるときは、別に瑕疵担保の期間について定めることができるものとする。

### (履行遅滞の場合における違約金)

**第18条** 受注者の責めに帰すべき理由により、この契約の履行を遅延したときは、受注者は、請負代金（発注者が第1条第2項の規定により引渡しを受けたものがあるときは、当該部分に相当する代価を差し引いた額）につき、遅滞日数に応じ、遅延損害金約定利率の割合で計算した額を、違約金として発注者に支払わなければならない。

2 発注者の責めに帰すべき事由により、第15条第2項の規定による請負代金の支払いが遅れた場合においては、受注者は、未受領金額につき、遅延日数に応じ、遅延損害金約定利率の割合で計算した額の遅延利息の支払いを発注者に請求することができる。

### (発注者の解除権)

**第19条** 発注者は、受注者が次の各号の1に該当するときは、この契約を解除することができる。

- (1) 正当な理由がなくこの契約を履行しないとき又は頭書の履行期限内に履行できる見込みがないとき。
- (2) この契約の締結又は履行について不正な行為があったとき。
- (3) 前各号のほか契約事項に違反したとき。

2 発注者は、前項の規定によりこの契約を解除したときは、既成物件を検査のうえ、当該検査に合格した部分は、発注者が認定する代金を受注者に支払って既成物件を発注者に帰属させることができる。

3 第1項各号に規定するもののほか、発注者は、特定調達に係る苦情の処理手続に関する要綱（平成7年12月25日市長決裁）第5条第2項の要請を受けた場合において、これに従うときは、特に必要があると認められるものに限り、当該契約を解除することができる。

### (契約が解除された場合等の違約金)

**第19条の2** 次の各号のいずれかに該当する場合には、受注者は、請負代金額の10分の1に相当する額を違約金として発注者の指定する期間内に支払わなければならない。

- 一 前条第1項の規定によりこの契約が解除された場合
- 二 受注者がその債務の履行を拒否し、又は、受注者の責めに帰すべき事由によって受注者の債務について履行不能となった場合

2 次の各号に掲げる者がこの契約を解除した場合は、前項第2号に該当する場合とみなす。

- 一 受注者について破産手続開始の決定があった場合において、破産法（平成16年法律第75号）の規定により選任された破産管財人
- 二 受注者について更生手続開始の決定があった場合において、会社更生法（平成14年法律第154号）の規定により選任された管財人
- 三 受注者について再生手続開始の決定があった場合において、民事再生法（平成11年法律第225号）の規定により選任された再生債務者等

### (談合による解除)

**第19条の3** 発注者は、受注者がこの契約に関し次の各号のいずれかに該当するときは、この契約を解除することができる。

- (1) 受注者に対してなされた私的独占の禁止及び公正取引の確保に関する法律（昭和22年法律第54号。以下「独占禁止法」という。）第49条に規定する排除措置命令が確定したとき。
- (2) 受注者に対してなされた独占禁止法第62条第1項に規定する課徴金の納付命令が確定したと

き。

(3) 受注者（受注者が法人の場合にあつては、その役員又は使用人）が、刑法（明治 40 年法律第 45 号）第 96 条の 6 の規定による刑に処せられたとき。

2 第19条第 2 項及び前条第 1 項の規定は、前項による解除の場合に準用する。

#### （暴力団等排除に係る解除等）

**第19条の 4** 発注者は、受注者が次の各号のいずれかに該当するときは、この契約を解除することができる。

(1) 受注者の代表役員等（仙台市入札契約暴力団等排除要綱（平成20年10月31日市長決裁。以下「要綱」という。）別表第 1 号に規定する代表役員等をいう。以下同じ。）又は一般役員等（要綱別表第 1 号に規定する一般役員等をいう。以下同じ。）が暴力団員（要綱第 2 条第 4 号に規定する暴力団員をいう。以下同じ。）若しくは暴力団関係者（要綱第 2 条第 5 号に規定する暴力団関係者をいう。以下同じ。）であると認められるとき又は暴力団員若しくは暴力団関係者が事実上経営に参加していると宮城県警察本部（以下「県警」という。）から通報があり、又は県警が認めたとき。

(2) 受注者（その使用人（要綱別表第 2 号に規定する使用人をいう。）が受注者のために行った行為に関しては、当該使用人を含む。以下この条において同じ。）、受注者の代表役員等又は一般役員等が、自社、自己若しくは第三者の不正な利益を図り、又は第三者に損害を与える目的をもって、暴力団等（要綱第 1 条に規定する暴力団等をいう。以下同じ。）の威力を利用していると県警から通報があり、又は県警が認めたとき。

(3) 受注者、受注者の代表役員等又は一般役員等が、暴力団等又は暴力団等が経営若しくは運営に関与していると認められる法人等に対して、資金等を提供し、又は便宜を供与するなど積極的に暴力団（要綱第 2 条第 3 号に規定する暴力団をいう。）の維持運営に協力し、若しくは関与していると県警から通報があり、又は県警が認めたとき。

(4) 受注者、受注者の代表役員等又は一般役員等が、暴力団等と社会的に非難される関係を有していると県警から通報があり、又は県警が認めたとき。

(5) 受注者、受注者の代表役員等又は一般役員等が、暴力団等であることを知りながら、これを不当に利用する等の行為があったと県警から通報があり、又は県警が認めたとき。

(6) 前各号に掲げるものを除くほか、受注者が暴力団員による不当な行為の防止等に関する法律（平成 3 年法律第 77 号）第 32 条第 1 項各号に掲げる者に該当すると認められるとき又は同項各号に掲げる者に該当すると県警から通報があり、若しくは県警が認めたとき。

(7) 前各号に掲げるものを除くほか、受注者が仙台市暴力団排除条例（平成 25 年仙台市条例第 29 号）第 2 条第 3 号に規定する暴力団員等に該当すると認められるとき又は同号に規定する暴力団員等に該当すると県警から通報があり、若しくは県警が認めたとき。

2 受注者が共同企業体である場合、その代表者又は構成員が前項各号のいずれかに該当したときは、同項の規定を適用する。

3 第19条第 2 項及び第19条の 2 第 1 項の規定は、前 2 項による解除の場合に準用する。

4 受注者は、この契約の履行に当たり暴力団等（仙台市暴力団排除条例第 2 条第 3 号に規定する暴力団員等を含む。以下この項において同じ。）から不当介入（要綱第 2 条第 6 号に規定する不当介入をいう。以下同じ。）を受けたときは、速やかに所轄の警察署への通報を行い、捜査上必要な協力を行うとともに、発注者に報告しなければならない。受注者の下請負人等（要綱第 7 条第 2 項に規定する下請負人等をいう。）が暴力団等から不当介入を受けたときも同様とする。

#### （解除に伴う措置）

**第20条** この契約が解除された場合においては、受注者は、発注者に返還すべき物件があるとき、これを発注者に返還しその他の物件については、発注者と協議して定める期間内に引取る等適当な措置を講じなければならない。



- 2 前項の場合において、受注者が正当と認められる事由がなく所定の期間内に物件を引取らずその他適当な措置を講じないときは、発注者は受注者に代わってその物件を処分することができる。この場合においては、受注者は、これに要した費用を負担しなければならない。

#### (損害賠償の予定)

- 第21条** 受注者は、第19条の3第1項各号のいずれかに該当するときは、製造の完成の前後を問わず、又は発注者がこの契約を解除するか否かを問わず、損害賠償金として、請負代金の10分の2に相当する額を発注者に支払わなければならない。ただし、同項第1号に該当する場合において、排除措置命令の対象となる行為が独占禁止法第2条第9項に基づく不公正な取引方法（昭和57年6月18日公正取引委員会告示第15号）第6項に規定する不当廉売の場合その他発注者が特に認める場合には、この限りでない。
- 2 前項の場合において、受注者が共同企業体であり、かつ、既に当該共同企業体が解散しているときは、発注者は、受注者の代表者であった者又は構成員であった者に損害賠償金の支払いの請求をすることができる。この場合において、受注者の代表者であった者及び構成員であった者は、連帯して損害賠償金を発注者に支払わなければならない。
- 3 第1項の規定は、発注者に生じた実際の損害額が同項に規定する損害賠償金の額を超える場合において、超過分につきなお請求をすることを妨げるものではない。同項の規定により受注者が損害賠償金を支払った後に、実際の損害額が同項に規定する損害賠償金の額を超えることが明らかとなった場合においても、同様とする。

#### (賠償金等の徴収)

- 第22条** 受注者がこの契約に基づく賠償金、損害金又は違約金を発注者の指定する期間内に支払わないときは、発注者は、その支払わない額に発注者の指定する期間を経過した日から請負代金支払いの日まで遅延損害金約定利率の割合で計算した利息を付した額と、発注者の支払うべき請負代金とを相殺し、なお不足があるときは追徴することができる。
- 2 前項の追徴をする場合には、発注者は、受注者から遅延日数につき遅延損害金約定利率の割合で計算した額の延滞金を徴収するものとする。

#### (補則)

- 第23条** この契約に関し、発注者と受注者との間に紛争を生じたときは、発注者と受注者とが協議のうえ定める第三者に仲裁を依頼するものとする。

発注者及び受注者は、本書2通を作成し、それぞれ記名押印のうえ各自1通を保有する。



平成31年度

# 仕 様 書

件名 消防ポンプ自動車製造請負

仙台市消防局総務部管理課

## 第1 入札案件

- 1 品名  
消防ポンプ自動車
- 2 数量  
3台
- 3 納入期限  
令和2年3月26日(木)
- 4 納入場所  
仙台市消防局(仙台市青葉区堤通雨宮町2-15)

## 第2 総則

### 1 目的

この仕様書は、仙台市消防局(以下「当局」という。)において、平成31年度に購入する消防ポンプ自動車CD-I型(以下「本車」という。)の一切に適用する。

### 2 概要

本車は、消防用水ポンプ及び圧縮空気泡消火装置(CAFS)を装備し、消火活動及び各種災害活動に使用する小型の消防車である。

### 3 適合法令等

本車は、「動力消防ポンプの技術上の規格を定める省令(昭和61年自治省令第24号)」、消防用車両の安全基準検討委員会が定める「消防用車両の安全基準について」、「道路運送車両法(昭和26年法律第185号)」、「道路運送車両の保安基準(昭和26年運輸省令第67号)」日本消防検定協会が定める「圧縮空気泡消火装置の技術基準」その他関係法令、通達に適合し、緊急自動車として承認の得られるものであること。

### 4 品質管理

製造工場については、品質管理システム(ISO認証取得)を構築していること。

### 5 製作上の問題処理

製作は、仕様目的を十分に達成するため誠意をもって行い、仕様内容に疑義の生じた場合は、その都度速やかに当局と協議を行い解釈すること。

なお、仕様変更は、事前に発注者の承認を受けること。又、本車製作に当たり工業所有権その他の法令に抵触する問題が生じたときは、受注者がこれらの問題を解決すること。

### 6 製作上の注意

消防車両として最適の構造及び性能を十分に有し、次のとおりとすること。

- (1) 各装置及びパーツの取り付けは、原則としてボルト締め付けとすること。  
なお、ボルト等は、ネジロック剤を使用し確実に締め付けること。
- (2) 車体全般にわたり防水措置及び防錆措置を十分に行うこと。特に下廻りの部材の継ぎ目は、すべてコーキングをすること。
- (3) 清掃、点検、調整及び修理が容易に行えること。
- (4) 使用取扱上の安全性、操作性を十分に考慮したものであること。
- (5) 全体的に重量軽減を図り、前後左右の荷重バランスを十分に考慮すること。
- (6) 堅ろうにして長期の使用に十分耐え得るものであり、かつ、維持管理が経済的に行えるものであること。
- (7) 水洗い整備ができるとともに、残水等の生じない構造とすること。又、フェンダー等で器具接触等により塗装剥離のおそれのある部分には、適切な保護対策を講じること。
- (8) シャシー等は、すべて新規製品を使用すること。

### 7 規格及び表示

#### (1) 規格

車両に使用する材料及び部品は、特に指定するものを除き、すべて日本工業規格(JIS)のものを使用すること。ただし、ネジ類については、ISOネジ又は、これに準じたものを

使用すること。

(2) 表示

ア 車両に使用する絵表示以外の表示は、日本語、又は英語で表示すること。

イ 車両に使用する単位等の表示は、すべてS I単位で表示すること。

8 登録の費用

当該車両の新規登録に要する費用のうち、自動車重量税及び自動車損害賠償責任保険の費用は発注者負担とし、車庫証明書その他の新規登録に要する費用は、受注者がすべて負担すること。

また、自動車リサイクル法に基づくリサイクル料金は、発注者が負担するので、受注者が立替え払いし、納車後当該車両代金と別に発注者に請求すること。

9 登録の代行

本車製作完了後、新規登録のための手続きを受注者が代行し、東北運輸局宮城運輸支局長の行う当該検査に合格させること。

10 保証及び保守体制

(1) 保証

本車の保証期間は、検査合格後1年とする。

なお、保証期間後であっても設計、製作及び材質不良等の瑕疵によって生じた問題については、受注者が無償で修復すること。

(2) 保守体制

ア 当該車両のメンテナンス体制

点検整備及び修理依頼から着手までの所要日数は1日以内とすること。

イ 技術員の派遣体制

修理依頼から現場到着までの所要日数は1日以内とすること。

ウ メーカー技術員の派遣体制

修理依頼から現場到着までの所要日数は2日以内とすること。

エ 保守期間

検査合格後1年を無償の保守期間とすること。

なお、無償の保守期間後についても、無償の期間に準じた保守体制をとること。

11 事故防止

架装及び車両の移動にあたっては、事故防止に万全の注意を払い、万一事故が発生した場合は、速やかに当局に連絡するとともに、その事故等について一切の責任を負うこと。

12 検査

(1) 受注者は、発注者が行う検査を受けること。

(2) 検査は、車検取得後に行うものとし、車両、取付品、積載品、付属品すべてを一括して行うものとする。

(3) その他必要に応じ検査を行うものとする。

13 提出書類

13-1 提出書類

(1) 製作承認図書類、完成図書及び取扱説明書は、A4判のファイルに一括綴じること。(写真は除くこと。)

(2) 図面は、すべてA2判又はA3判とすること。

(3) 外国製品の書類等については、すべて日本語に翻訳すること。又、各単位には、S I単位を併記すること。

(4) 外注先一覧表・・・1部

製作を外注する場合は、次の内容の外注先一覧表を当局に提出すること。

ア 会社名

イ 所在地

- ウ 電話番号
- エ 外注内容（品目及び作業内容等）
- 13-2 着手届・・・1部  
契約日の翌日まで、当局に着手届を提出すること。
- 13-3 全体工程表・・・2部  
契約後14日以内に、シャシーの製作を含めた全体の工程表を当局に提出すること。
- 13-4 製作承認図書類・・・3部（返却分1部を含む）  
受注者は、架装開始前に、仕様書に基づく次の書類を提出し、当局の承認を受けること。
  - (1) 架装工程表
  - (2) 製作承認図
    - ア 架装外観5面図
    - イ ホース収納位置図（積載可能本数明示）及び資機材等収納部詳細図並びに各種取付装置詳細図（3面図）
    - ウ 骨組及び配管図（水ポンプ及び水系統のフローシート）
    - エ 電気配線図（種類、電球のワット数明示）
    - オ 改造自動車重量計算書
  - (3) 車両構成一覧表
- 13-5 完成図書・・・4部（車両台数プラス1部）  
完成図書は、次のとおりとし、目次及び見出しを付けて編綴し、完成車納入時に提出すること。
  - (1) シャシー関係図
    - ア シャシーについて日本消防検定協会が行う消防ポンプ自動車用機関の試験結果適合の写し
    - イ シャシーの図面（3面図）
    - ウ 動力取出装置（以下「PTO」という。）の図面
    - エ エンジンオイル冷却装置の図面
    - オ シャシーの改造関係（キャブ取付品その他）の図面
    - カ シャシーの架装資料
    - キ シャシーの諸元明細書又は詳細な仕様書
    - ク シャシーカタログ
    - ケ シャシー使用電球型式一覧表（型式・ワット数明示、増設部を含む）
    - コ シャシー使用ヒューズ型式一覧表（型式・ワット数明示、増設部を含む）
    - サ シャシー電気配線図（増設部）
    - シ オイルパンヒーターの図面及び緒元
  - (2) 架装関係図書
    - ア 架装外観5面図
    - イ 完成車の最小回転半径の走行軌跡図
    - ウ 使用材料一覧表
    - エ 骨組及び配管図（水ポンプ及び水系統のフローシート）
    - オ 消防ポンプ装置（動力伝達装置を含む）の関係図及び諸元表
    - カ 真空ポンプの関係図及び諸元表
    - キ 水槽関係図
    - ク 圧縮空気泡消火装置の関係図及び諸元表
    - ケ 電気配線図（承認図を修正したもので、リレー、ヒューズ、アンペア数を明示したもの）
    - コ 各電装品の配線施工図（メンテナンスを考慮したもので、リレー、ヒューズ、リミットスイッチ、安定器等の設置位置を具体的に示したもの）
    - サ ホース収納位置図（積載可能本数明示）及び資機材等収納部詳細図並びに各種取付装置詳細図（3面図）
    - シ 装備品等一覧表（品名、数量、製作会社名、型式等）

- ス 装備品等のカタログ又は写し（諸元明示）
  - セ 装備品等の使用油脂類一覧表（整備上必要なもの）
  - ソ 使用電球型式等一覧表
  - タ 使用ブレーカー（ヒューズ）型式等一覧表
  - チ 消防ポンプ装置の性能試験結果
  - ツ 動力消防ポンプの自主表示（写し）
  - テ 日本消防検定協会による消防ポンプ装置の消防受託試験合格の表示（写し）
  - ト 改造自動車等審査届出書写し
  - ナ 自動車検査証写し
- 13-6 取扱説明書・・・4部（車両台数プラス1部）
- (1) シャシー取扱説明書（シャシー取付品を含む）
  - (2) 消防ポンプ装置取扱説明書（整備解説書を含む）
  - (3) 圧縮空気泡消火装置・泡混合装置取扱説明書（整備解説書を含む）
  - (4) 資機材及び取付品等の取扱説明書（整備解説書を含む）
- 13-7 写真（ネガ，又はCD-R等の電子データ付）
- (1) 架装工程写真（カラーL判程度）・・・各1部  
製作工程ごと撮影すること。
  - (2) 完成写真（カラーL判程度）
    - ア 緊急自動車事前届出用（前後左右撮影，車検取得前のもの）・・・各2部
    - イ 緊急自動車届出用（前後左右撮影，車検取得後のもの）・・・各2部
    - ウ 資機材収納部の状況・・・各1部
- 14 点検整備  
納車後6ヶ月の法定定期点検整備は，受注者が無償で行うこと。
- 15 技術指導  
受注者は，車両，装備品及び資機材等の取り扱い及び保守整備について，納車後1週間程度，当局職員に対し無償で技術指導を行うこと。
- 16 その他  
道路交通法施行令第13条の規定に基づく緊急自動車の届出事務処理上必要なものとして，当該車両の車両型式，車体番号が記載されている書類，及び上記「13-7(2)ア」の写真を車検取得日の10日前までに当局に提出すること。

### 第3 仕様

#### 1 材質の規格

- (1) 材料及び部品は，すべて新規製品を使用すること。
- (2) 主要材料の材質は，次のとおりとすること。
  - ア 骨組等主要構造は，一般構造用圧延鋼材（SS400）以上の強度を有する材料を使用すること。
  - イ ポンプ主要部品は，青銅鋳物（BC6）以上で耐久性に富んだ材料を使用すること。
  - ウ ポンプシャフトは，ステンレス鋼（SUS403）以上の強度を有する材料を使用すること。
  - エ 主配管は，配管用炭素鋼管又は同等以上の強度及び耐久性を有するものとする。
  - オ 放水口ボールコックは，青銅鋳物（BC6）以上で耐久性に富んだ材料を使用すること。
  - カ 水槽（水タンク）は，水槽板面及び骨組みを含めすべて一般構造用圧延鋼材（SS400）又はFRP製以上とすること。
  - キ 泡消火薬液の配管及び付属部品は，耐食性及び強度を有するものとする。
- (3) ステップ等は，アルミ縞鋼板を使用すること。
- (4) 保護枠，計器板，蝶板，手すり，握り棒等その他金属露出部分及び外部に取り付けるボルト，ナット類はステンレス製部材を使用すること。

- (5) コーキング及びシーリング材は、経年変化により硬化しない弾力性のあるものを使用すること。
- (6) 潤滑油及び各種作動油は、各メーカーが指定するものを使用し、規定量入れておくこと。
- (7) 電池及び電池パックを使用するものは、各メーカーが指定するものを使用し、必要数を入れておくこと。
- (8) その他の材料は、次によること。
  - ア プラスチック類は、すべて難燃性のものを使用すること。
  - イ ゴム製品は、すべて耐油性のものを使用すること。
  - ウ 木材は、十分に乾燥したものを使用し、製作後、変形及び歪み等が生じ難いものとする

## 2 主要緒元

- (1) エンジン 水冷4サイクルのディーゼルエンジン（インタークーラーターボ含む）
- (2) 総排気量 2,900cc以上
- (3) 最高出力 消防検定出力及び公称出力が103kw（140ps）以上
- (4) 軸数 2軸
- (5) 駆動方式 4輪駆動
- (6) 変則装置 マニュアルトランスミッション又はオートマチックトランスミッション
- (7) 軸間距離 2,700～2,900mm
- (8) 車両寸法
  - 全長 5,900mm以内
  - 全幅 2,000mm以内
  - 全高 3,100mm以内
- (9) 車両総重量 7,300kg未満（許容総重量の範囲内において、別表の取付品・積載品・付属品等の他当局からの支給品の重量を含む。）

なお、関係法令及び艤装等の諸事情に伴う車両寸法の変更、及び新型車両に伴い変更となる事項については、当局と別途協議のうえ決定する。

## 3 シャシー（機関及び台車）

### 3-1 シャシー規格

- (1) 使用するシャシーは、平成31年度に製作されたものを使用すること。
- (2) 使用するシャシーは、日本消防検定協会の検定（消防受託試験）に合格したものとする
- (3) 使用するシャシーは、ダブルキャブ付きの消防専用シャシーとすること。
- (4) 使用するシャシーは、ポストポスト新長期規制適合かつ平成27年度燃費基準達成レベル以上の低燃費車であること。
- (5) 使用するシャシーは、最大積載量が2～3t級の中型車とすること。

### 3-2 エンジン付帯装置

- (1) エンジンオイル冷却装置
  - 消防ポンプ装置により、吐出される水を利用するエンジンオイル冷却装置を取り付けること。
- (2) エンジンガバナー
  - ア 消防ポンプ装置の負荷の変動に対し、有効に作用するものであること。
  - イ オールスピード型で、走行時は公称出力が出せるよう解除できること。

### 3-3 変則装置

- (1) マニュアルトランスミッション方式の場合
  - 前進5段以上で、後進1段とすること。
- (2) 自動変速機能付マニュアルトランスミッション方式の場合
  - 前進5段以上で、後進1段とすること。

### 3-4 PTO



- (1) 消防ポンプ装置駆動用ミッションを取り付けること。
- (2) フライホイール方式とし、消防ポンプ装置を駆動するために必要かつ十分なトルクと回転数を確保できるものであること。
- (3) シャシーのエンジンとPTOの回転差は、±2割以内とすること。

### 3-5 電気装置

- (1) 電気装置は、直流24Vのマイナスアース式とすること。
- (2) シャシーエンジンには、24V80A以上の中低速回転タイプ発電装置を取り付けること。
- (3) バッテリーは、引き出し時においても支障が無いよう、コード類は十分に余裕をとること。
- (4) 電流計は次のとおりとすること。

ア 構成部品は、電流計本体（第一エレクトロニクス製PMK-60±100A±60mA、又は同等品以上の性能を有するもの）、分流器（第一エレクトロニクス製DS-2、又は同等品以上の性能を有するもの）及び専用ヒューズホルダー等で構成されるものとする。

イ 取り付け位置は、本体が運転席上方（オーバーヘッドコンソール付近）の適切な位置とし、ヒューズホルダー等は、ステンレスのブラケットでバッテリーに取り付けること。

なお、バッテリー引き出しに支障のないよう取り付けすること。

ウ 電流計は、シャシー標準電装品及び架装電装品の合計の数値を検知できるよう適切に取り付けること。

- (5) 自動充電装置は次のとおりとすること。

ア AC100Vの電源により、シャシー積載のバッテリーに自動的に充電する装置を取り付けること。

イ 過充電防止装置付とすること。

ウ シャシー積載のバッテリーと車両側コンセントを結線すること。

エ 車両側コンセントを次のとおり取り付けすること。

(ア) 取り付け位置は、右側運転席ドア下付近とすること。

(イ) コンセントはマグネットコンセントとすること。

オ 電源コードは、オイルパンヒーターのコードとすること。

- (6) 電源盤及びリレー（架装部）

ア 架装にかかる電源は、すべて新たな電源盤を設け、適正容量のDCブレーカー（容量表示付）又はヒューズを介して供給すること。

イ モーターサイレン、無線機等には保護のため必要に応じリレーを設けること。

ウ 電源盤には、1次側のメインブレーカーを取り付け、また予備回路を設けること。

エ 電源盤には、各系統の名称及びアンペア数を表示し符番すること。

- (7) 電気配線（架装部）

ア 系統別に色分けを行うこと。

イ ターミナル部の配線接続は、圧着端子、又はメタルコンセント等とすること。

ウ すべての配線貫通部には、ブッシングゴムを取り付けること。

エ 灯火機器及びその他電気機器は、必ずその付近で接続するように配線すること。

なお、接続は圧着端子によること。

オ 各配線は、消費電力量に見合う適正容量のものを使用すること。

カ 配線接続部はすべて絶縁被覆付とし、外部配線は、すべて防水構造とすること。特にコネクタ部分は、絶縁融着テープ等で被覆すること。

キ 配線は、すべて配線保護チューブ内を通すこと。

### 3-6 視界

- (1) フロントウインドウには、ウォッシャー連動の間欠ワイパーを取り付けること。
- (2) フロント左右に大型のアウターミラーを取り付けること。
- (3) フロント左側には、アンダーミラーを取り付けること。

### 3-7 計器類

- (1) スピードメーター（走行距離計及びトリップメーター付き）を取り付けること。

- (2) エンジン回転計（100回転刻みの目盛り及びエンジンの高負荷を示すレッドゾーンを表示したもの）を取り付けること。
  - (3) エンジン冷却装置の水温計を取り付けること。
  - (4) 燃料計を取り付けること。
  - (5) エンジンオイル温度計（取付場所別途指示）を取り付けること。
  - (6) エンジンアワーメーター（取付場所別途指示）を取り付けること。
  - (7) エアーオーバーブレーキ装着車については、エアーゲージを取り付けること。
  - (8) オートマチックトランスミッションの場合は、ポジショニングをメーターパネル内に取り付けること。
  - (9) 上記の計器は、夜間用照明灯付（内部照明でも可）とすること。
- 3-8 オイルパンヒーター（又はエンジン冷却水のヒーター）
- (1) ヒーターは、AC100Vを電源とし、ヒーター本体は、次のとおりとすること。
    - ア サーモスタットスイッチ付きとすること。
    - イ エンジンクランク室内のエンジンオイル、又はエンジン冷却水を有効に暖めることができるものとする。
  - (2) ヒーター本体と車両側コンセントを結線すること。
  - (3) 車両側コンセントは、自動充電装置のコンセントと兼ねること。
  - (4) 商用電源用付属ヒーターコードは、次のとおりとすること。
    - ア キャプタイヤコードとし、長さが10mで容量に余裕があるものとする。
    - イ キャプタイヤコードの両端には、それぞれ商用電源コンセント及びマグネットコンセントを取り付けること。
    - ウ 商用電源コンセントは、丸型のゴムプラグ（平行2芯）とすること。
    - エ マグネットコンセントは、適切な磁力で自重を保持できるものとする。
  - (5) 配線及び結線部は、露出のないようにし、漏電及び防水対策を十分にとること。
  - (6) キャブ内の適切な位置にオイルパンヒーターの確認灯（赤色）を取り付けること。
- 3-9 燃料タンク
- 燃料タンクの容量は、60ℓ以上とすること。
- 3-10 排気管
- (1) 排気管は、リアアクスルシャフト上部をまたいで後部まで延長すること。
  - (2) 排気管は、シャシー部分及び架装部分と適切な間隔を保つように取り付けること。また、適切な間隔が取れない場合は、確実な遮熱措置をすること。
  - (3) テールパイプは、デパーチャーアングル内に入ることをないように取り付けること。
- 3-11 タイヤ及びタイヤ用ディスクホイール
- タイヤは、全てスタッドレスタイヤとすること。又、ディスクホイールのディスク肉厚は、強化型の厚手のものを使用すること。
- 3-12 ブレーキ装置
- (1) 主ブレーキ（フットブレーキ）が、空気油圧複合式（エアーオーバーブレーキ）の場合は、エアー配管系統にエアードライヤーを設けること。
  - (2) 主ブレーキには、ABS（アンチロックブレーキシステム）を装備すること。
  - (3) 補助ブレーキとして、排気ブレーキを装備すること。排気ブレーキはアクセルペダル及びクラッチペダルに連動し、アクセルペダル及びクラッチペダルを踏み込み中は、作動しない構造とすること。
- 3-13 強化型スプリング
- サスペンションは、強靱なものとし、悪路用の強化型スプリング（リーフ増し等の対策）とすること。
- 3-14 ステアリング及びミラー
- (1) ステアリング装置はパワーステアリングとし、ステアリングポジションを上下に調節できる構造とすること。
  - (2) キャビン左側のアウターミラーは、運転席から遠隔操作によりステアの根元から格納でき

るものとする。

### 3-15 ステアリングホイール等の位置

- (1) ステアリングホイールの位置は、進行方向に向かって右側とすること。
- (2) シフトレバーの位置は、進行方向に向かって運転席の左側とすること。
- (3) ウィンカーレバーは、進行方向に向かってステアリングホイールの右側とすること。
- (4) ペダル類は進行方向に向かって右側からアクセルペダル、ブレーキペダルの順に配置し、操作に支障のないよう適切な間隔に配置すること。
- (5) 運転者が進行方向に向かって右側に着座し、運転に支障のないよう計器、レバー及びその他機器類を適切に配置すること。

### 3-16 エアコンディショナー

#### (1) 暖房装置

ア 暖房装置は、エンジン冷却水利用の温水型とすること。

イ 暖房装置をキャブ内のフロント及びリヤの適切な位置に取り付けること。

ウ リヤの暖房装置には操作スイッチを設け、前部座席、又は後部座席から容易に操作できること。

エ 暖房装置は、キャブ内を有効に暖房する十分な能力を有すること。

オ 暖房装置は、シャシーメーカー純正品、又は同等以上の性能を有するものとする。

#### (2) 冷房装置

ア 冷房装置は、シャシーエンジンにより駆動するコンプレッサーを使用すること。

イ 冷房装置をキャブ内のフロントの適切な位置に取り付けること。

ウ 冷房装置は、キャブ内を有効に冷房する十分な能力を有すること。

エ 冷房装置は、シャシーメーカー純正品、又は同等以上の性能を有するものとする。

#### (3) 換気装置

ア 外気をキャブ内に導入し、送風する換気装置を取り付けること。

なお、この換気装置は、外気を遮断し、キャブ内の空気を循環する機能も併せて有すること。

イ 換気装置は、上記の暖房装置及び冷房装置と併用できるエアミックスタイプとすること。ただし、リヤの暖房装置は除くことができる。

### 3-17 バックアイカラーカメラ及びカラーモニター

#### (1) バックアイカラーカメラ

ア 車体後部の適切な位置に取り付けること。

イ 広視野タイプで撮影画素25万画素以上であること。

ウ 取り付け及び配線の引き込みは、防水対策を適切に行うこと。

#### (2) カラーモニター

ア ルームミラー型とし、画面サイズは7.0型ワイド以上とすること。

イ TFTカラー液晶モニターとすること。

ウ 走行用のシフトレバーがRレンジに入った場合（又は後方モニターONの場合）、バックアイカラーカメラの画像をモニターするものであること。

#### (3) バックアイカラーカメラとカラーモニターを専用の配線で適切に結線すること。

### 3-18 その他

(1) ヘッドライトはディスチャージ、フォグライトはLED、放電管バルブ型又はハロゲンランプとすること。

(2) 冷却水は、ロングライフクーラントを使用し、凍結温度を-15℃以下に設定すること。

(3) エンジンは、スターターキーのみで始動及び停止ができること。

## 4 キャブ

### 4-1 キャブの構造

(1) キャブは、5名以上乗車のダブルキャブでハイルーフ型とすること。

(2) キャブは、電動油圧式のチルト装置付で、故障時は手動でチルトできること。

- (3) 床面には、フロアシートを張ること。
  - (4) ドア
    - ア ドアは、片側2枚ずつの4ドアとすること。
    - イ 4つのドアすべてに施錠装置を取り付けること。  
なお、この施錠装置は、運転席で操作できる電磁式集中ドアロック装置付とすること。
  - (5) 窓
    - すべてドアに、開閉式のガラス窓を取り付けること。  
なお、前席（左右）ドアのガラス窓は、電動で上下するパワーウインドウとすること。
  - (6) 座席
    - ア 座席は、前向きとし、前2人、後3人掛けとすること。
    - イ 前席（運転席及び助手席）は、セパレート式とし、運転席は背もたれの角度が調整できるタイプとすること。又、運転席については、座席位置の前後調節が可能とすること。
    - ウ 座席から天井までの有効高さは、前部座席1, 000mm, 後部座席1, 200mm以上とすること。（突起物取り付け部を除く）
    - エ 後部座席は、取り外しができるようにすること。
    - オ 後部座席の背当は、空気呼吸器の着装が容易に行える範囲で、可能な限り高さを確保すること。
    - カ 前部座席及び後部座席にシートベルトを取り付けること。
    - キ 座面及び背もたれの表裏面の材質は、ビニールレザー、又は同等以上の耐久性のあるものとする。
    - ク 後部座席下は、完全な囲いをし、一部を器具収納箱とすること。
    - ケ 後部座席のレッグスペースは及び座面は、長時間の乗車を考慮し、十分な間隔を確保すること。
  - (7) 乗降用ステップ
    - ア キャブ両側のすべてのドア下に基本的にアルミ縞鋼板製の乗降用ステップを取り付けること。
    - イ 後部ドアの下部に取り付けるステップの内側には、目隠し板を取り付けること。
  - (8) 昇降の際、塗装剥離等損傷防止のため次の箇所には、アルミ合金製保護板を張ること。
    - ア キャブ乗降口4箇所
    - イ 乗降用ステップ等の蹴込み部分
    - ウ フロントバンパー上面すべて
  - (9) 昇降のために必要な握り棒を次の箇所に取り付けること。
    - ア キャブ両側4箇所（ステンレス鋼管で前部は長さが450mm程度、後部は800mm程度）
    - イ フロントガラス上方2箇所以上
  - (10) キャブ後部ドア下は、ステップが見やすいように切り欠くこと。ただしキャブの構造上、できないものについては、この限りではないものとする。
  - (11) キャブの後部は、空気呼吸器の取り付けスペースを次のように確保すること。
    - ア キャブ後部を後方に適切に張り出す形とすること。
    - イ 空気呼吸器3基分のスペースとすること。
    - ウ 空気呼吸器の脱着（消防隊員が着装及び収納したりすること。）が容易かつ適切に行えるスペースとすること。
  - (12) キャブの屋上には無線機アンテナの固定用ブラケットを取り付けること。
- #### 4-2 キャブ内取付品
- (1) 運転席用と助手席用のサンバイザーを取り付けること。
  - (2) 運転席用と助手席用のアシストグリップを取り付けること。
  - (3) 無線機及びAVMの取付用ブラケットを次のとおり取り付けること。
    - ア 無線機本体及びAVM本体の取付位置は前部座席周辺の位置と、本体無線機のリモートは後部座席の前部とすること。（詳細な位置は別途指示）
    - イ ブラケットは適切に固定すること。

- (4) 2段型ステンレス製物掛け用フック4個を適切位置に取り付けること。
  - (5) 手元スイッチ型のフレキシブルルームランプ（トヨタサージカル型、又は同等以上の性能のもの）を助手席ピラー部と後部座席両側上方の3箇所に取り付けること。
  - (6) 後部隊員用の握り棒（握り部分ラバー巻き）を後部座席前方に取り付けること。
  - (7) 空気呼吸器の取付部は、次のとおりとすること。
    - ア 取付位置は、キャブ後部の張り出し部内とすること。
    - イ 空気呼吸器（軽量ボンベ方式）3基分の取付装置を取り付けること。
    - ウ 空気呼吸器取付位置は、着装及び収納が容易に行える構造とするとともに、それぞれに調整器収納ボックス、背負バンド、面体等を収納できる機能を備えていること。
    - エ 助手席用には、座席と兼用の空気呼吸器の取付装置を取り付けること。
  - (8) 図面収納箱（A型）を運転席と助手席の間の後方（後部座席用握り棒の前部）に、取り付けること。
  - (9) 前記(6)付近に図面収納箱（B型）を設けること。
  - (10) 木製又は金属製の物入れ及び携帯用無線機の収納箱を運転席と助手席の間の図面収納箱の前方に取り付けること。
  - (11) キャブ内中央の天井部分に、次のとおりLED式蛍光灯等を取り付けること。
    - ア レンズ形状は、長方形とすること。
    - イ 明るさは10W相当程度とすること。
    - ウ 取り付け位置付近にスイッチを取り付けること。
    - エ 前面に遮光のためのカバーを取り付けること。
    - オ キャブ内天井にゴムネット製小物入れを2箇所取り付けること。大きさは、幅400mm、奥行300mm程度とすること。
  - (12) キャブ内天井部の機器収納部
    - ア キャブ内天井部（フロントオーバーヘッド部）に一体型の機器取付ボックスを取り付けること。
    - イ 取り付ける機器は、次のとおりとすること。
      - (ア) 架装関係スイッチ（集中操作スイッチ）
      - (イ) 電子サイレンアンプ
      - (ウ) デジタル水晶大型時計
    - ウ 上記の取り付け機器等の配置は、キャブ内天井部に向かって右から架装関係スイッチ、電子サイレンアンプ、デジタル水晶時計の順とすること。  
なお、取り付けが困難な場合には当局と協議し取り付けること。
  - (13) キャブ内天井の中央及び後方収納部
 

キャブ内天井部の中央及び後方に資機材収納スペースを設置すること。大きさについては天井部に設置したゴムネット等に干渉しない程度で最大限確保すること。
  - (14) インバーター装置（500W相当）を設け、キャブ内に100V用2口コンセントを適切な位置に取り付けること。（別途指示）
- #### 4-3 車外無線送受信器収納ボックス
- (1) キャブ後部（空気呼吸器取り付けのため張り出した部分）両側、又は左右の資機材収納ボックス付近に取り付けること。
  - (2) 配線用導管を次のとおり取り付けること。
    - ア 両側の車外無線送話機取出ボックスから、それぞれキャブ内助手席の足元付近まで敷設すること。
    - イ 配線用導管は、基本的に無線配線がスムーズに通る内径とし、フレキシブル型とし、左右ボックスに接続しキャブ内に引き込むこと。
    - ウ 配線用導管の端末（車外無線送受信器取出ボックス固定部とキャブ内固定部）には、絶縁ブッシングを取り付けること。
    - エ 配線用導管の固定は、U字型の固定金具でキャブ床に適切に固定すること。
    - オ 配線用導管は、極力目立たない隅やキャブ内部で乗降に支障のないところを通すこと。

#### 4-4 その他

- (1) 天井内張りは、難燃材以上の性能を有すること。
- (2) 消防章をキャブフロントパネル中央付近に取り付けること。
- (3) キャブ内に取り付けられている灰皿はすべて使用できないように加工すること。
- (4) ボディ後端の適切な位置に100V用2口コンセントを設けること。(別途指示)

#### 5 消防ポンプ装置等

##### 5-1 ポンプ駆動装置

- (1) PTOからポンプまでは、電磁クラッチを介し、駆動用シャフトでジョイントすること。  
なお、このシャフトは、ユニバーサルジョイント方式とし、容易に給油できる構造とすること。
- (2) 車体のねじれ、振動等に十分に耐え、消防ポンプ運転中、異音及び振動等を発生しないように適切に取り付けること。
- (3) PTOの作動については運転席付近のスイッチならびに左右ポンプ操作盤に設けたスイッチで操作可能な構造とすること。

##### 5-2 消防ポンプ

- (1) 消防ポンプは、1段ボリュートポンプもしくは多段型バランスタービンポンプとすること。
- (2) 消防ポンプは、消防検定A-2級以上の性能を有するものとすること。
- (3) 呼び水装置は、真空ポンプ方式とすること。
- (4) 自動放口閉そく弁、逆止弁、止水弁等を設けること。
- (5) ポンプは、振動により異常をきたさないようシャシーフレームに確実に固定すること。
- (6) ポンプ使用後の残水は、完全に、かつ、短時間に排除できるものとすること。

##### 5-3 真空ポンプ

- (1) 真空ポンプは、オイルレス構造またはコンプレッサー兼用型とすること。
- (2) 真空ポンプは、摩耗が少なく偏摩耗等を生じないものとすること。
- (3) 真空ポンプの駆動源は、PTOの動力を利用するものとすること。
- (4) 真空ポンプの動力伝達方式は、電磁クラッチとすること。  
なお、非常用の手動操作スイッチを右側に設けること。
- (5) 真空ポンプは、焼き付き防止機能付とすること。
- (6) 真空ポンプは、放熱効果を十分に考慮したものとする。

##### 5-4 自動放口閉そく弁

- (1) 自動放口閉そく弁は、消防ポンプ本体の放水側に取り付けること。
- (2) 自動放口閉そく弁は、放水口のcockの開閉にかかわらず消防ポンプ本体に放水口から空気の逆流を起こさない構造とすること。
- (3) 弁の材質は、極めて経年変化がなく、水の動きに対し敏感に作用するものとすること。

##### 5-5 逆止弁

- (1) 取り付け位置は、消防ポンプ本体と真空ポンプの間とすること。
- (2) 真空ポンプの作動により消防ポンプ本体が負圧になった時、空気が逆流するのを適切に防ぐものとすること。

##### 5-6 止水弁

- (1) 取り付け位置は、消防ポンプ本体と逆止弁の間とすること。
- (2) 止水弁は、真空ポンプへの空気の通路を確保するとともに水の流入を完全に遮断するものとすること。

##### 5-7 ポンプ操作装置

###### 5-7-1 ポンプ操作盤（液晶カラーモニター式）

次のような操作パネルをポンプ室左右のポンプ操作部側板に取り付けること。

- (1) 各ポンプ、各配管、各作動ボタン及び各バルブ類全体を図示したフローシート風のカラー液晶パネルにスイッチを組み込んだもの（タッチパネル方式含む）とすること。
- (2) 操作パネルの大きさは、180mm×180mm以内とし、軽量コンパクトとすること。
- (3) 操作パネルの表示は、次のとおりとすること。

- ア 消防ポンプ
- イ 真空ポンプ
- ウ ボールコック（吐水口，中継口，吸水口）
- エ エゼクターバルブ
- オ 系統別配管（吐水配管，中継配管，エゼクター配管）

(4) 操作パネルには，各ポンプの作動状況，各バルブの開閉状況，揚水の完了が確認できる確認灯（絵表示可）が取り付けられていること。

(5) 操作パネルには，各ポンプの名称，各バルブの名称と開閉表示及び揚水完了の名称を表示すること。

(6) 自動揚水の作動スイッチが付いていること。

(7) 自動揚水の停止スイッチが付いていること。

#### 5-7-2 自動揚水装置

(1) ワンタッチのスイッチ操作による自動揚水装置を取り付けること。

(2) 自動揚水装置は，次の一連の操作が自動的に行えること。

ア 真空ポンプの動力伝達

イ シャシーエンジンのスロットルアップ（真空ポンプの適正回転を維持）

ウ 消防ポンプ本体の真空作成

エ 吸水口からの給水

オ 真空ポンプ動力伝達解除

カ 吸水完了と同時にシャシーエンジンのスロットルダウン（アイドリング回転まで下げる）

#### 5-7-3 安全装置

(1) 不用意にスロットルに触れても，エンジン回転の上昇を防ぐようスロットル固定機能を備えること。ただし，安全側（スロットルダウン）には操作できること。なお，スロットルは，左右とも右回りがスロットルアップ，左回りがスロットルダウンとすること。

(2) ポンプ圧力を設定した圧力に自動的に保つ調圧機能を備えること。

(3) 真空ポンプ保護のため，消防ポンプ高回転時は揚水スイッチが入らないこと。

(4) スロットル装置が揚水可能位置であることを示す表示機能を備えること。

(5) 自動揚水装置の緊急停止スイッチを取り付けること。

(6) 自動揚水装置の緊急停止スイッチを押すとエンジンがスロットルダウン（アイドリング回転まで下げる）する機能を備えること。

(7) 電子式スロットル及び自動揚水装置には，別回路による手動操作装置を取り付けること。

(8) 各電子制御装置は，ノイズ及び電波等で誤作動のないよう十分な対策が取られていること。

(9) 水気，寒暖及び振動等に対し，十分な対策が取られていること。

#### 5-7-4 警報装置

(1) 冷却水が流れていない場合に異常を知らせる警報装置を取り付けること。

なお，警報音を遮断する装置を取り付けること。

(2) 30秒経過しても揚水しない場合に異常を知らせる警報装置を取り付けること。

#### 5-8 配管

(1) 配管は，摩擦損失が少なくエアポケットを生じないようにすること。

(2) 配管は，車両の走行及び消防ポンプ運転等の振動により，漏水及び漏気のないよう適切に取り付けること。

(3) 配管は，排水時，残水のないよう適切な構造とすること。

(4) 配管は，放水配管，吸水配管，中継配管，冷却配管，真空系統配管，ドレーン配管，計器配管その他とすること。

(5) 各配管は，できるだけ低い位置に設けること。

(6) 配管の次の接続部は，メンテナンスを考慮し，すべてフランジによるボルト接続とすること。ただし，構造上，困難な箇所については，ネジ込み式とすること。この場合，機器，各コック及び各バルブの取り外しが容易にできるように取り付けること。

- ア ボールコック取付部
  - イ バルブ取付部
  - ウ 各機器のセンター取付部
  - エ その他必要と認める箇所
- (7) 放水配管
- ア 消防ポンプ本体（2次側）から放水口まで配管すること。
  - イ 放水口は4箇所とするため、適切に分岐すること。
  - ウ 配管の口径は、65mm以上とすること。
  - エ 配管の途中（左右2箇所）には、流量計の検出部を適切に設けること。
  - オ C A F S用吐水口は、泡・水兼用とする。
- (8) 吸水配管
- ア 吸水口から消防ポンプ（1次側）まで配管すること。
  - イ 吸水口は左右に1箇所とすること。
  - ウ 配管の口径は、消防検定A-2級以上の能力が出る口径とすること。
- (9) 中継配管
- ア 吸水配管から分離し、中継口まで配管すること。
  - イ 中継口は2箇所とするため、適切に分岐すること。
- (10) 水槽吸水配管
- ア 水槽から吸水配管（吸水配管と途中で接続）まで配管すること。
  - イ 配管の口径は、75mm以上とすること。
  - ウ 空気溜まりのないように、空気抜き配管（バルブ付）を取り付けること。
- (11) 冷却配管
- ア 放水配管から分岐し、オイルクーラー又はサブラジエータまで配管すること。
  - イ 途中、ストレーナーを組み込んだバイパス配管を設けること。
  - ウ 本配管及びバイパス配管の双方にストレーナー、ガラスボール及びバルブ（各ストレーナーより消防ポンプ側に取り付ける）を取り付けること。
  - エ 本配管の途中にチャッキ弁を取り付けること。  
なお、取り付け位置は、ストレーナーの2次側とすること。
  - オ 配管の口径は、9mm以上とすること。
  - カ 水の有効活用の為、冷却水を水槽に還流する構造とすること。なお、切替式のコックを設け、地面にも放出可能な構造とする。
- (12) 真空系統配管
- ア 消防ポンプ本体から止水弁、逆止弁、真空ポンプ本体まで配管すること。
  - イ 取り付け位置は、メンテナンスを考慮し取り付けること。
- (13) ドレイン配管
- ア 配管、各コック類、水槽及び消防ポンプ本体には、ドレインを設けるとともに必要に応じ配管を取り付け、確実な残水処理ができるようにすること。
  - イ ドレイン用バルブは、すべてポンプ室外部から容易に操作できるように適切に取り付けること。
  - ウ ドレイン配管は、必要に応じ残水が車体にかからないよう下部まで延長すること。
  - エ 消防ポンプ本体のドレイン装置の構造は、次のとおりとすること。
    - (ア) P T Oに連動して自動的に開閉（P T OがO Nでドレイン装置閉、逆にP T OがO F Fでドレイン装置開）する構造とすること。
    - (イ) 自動的に開閉する装置は、モーター方式のドレインバルブとすること。
    - (ウ) モーター方式のドレインバルブの取り付け位置は、下に手動式のドレインバルブを取り付けるため、走行上支障とならないよう高い位置に取り付けること。
  - オ 配管、各コック類、水槽及び消防ポンプ以外では、次の箇所にドレイン配管を取り付けること。
    - (ア) 冷却水配管



(イ) その他必要と思われる箇所

(14) 計器配管

消防ポンプの吐出配管から各圧力計まで、また、吸水配管から連成計までそれぞれ配管すること。

(15) その他の配管

ア 吸水用ボールコックの1次側と2次側を結ぶエゼクター配管を左右に取り付けること。

イ 不凍液注入装置を吸水配管(消防ポンプ入り口に近い部分とする。)に取り付けること。

5-9 圧縮空気泡消火装置(CAFS装置)

(1) 混合器で作られた混合液に圧縮空気を送り込み、配管内部で発泡できる装置で、5倍から20倍程度の発泡倍率で泡管そうを用いることなく吐出可能なこと。

(2) 圧縮空気泡消火装置は、水ポンプ装置から高い圧力を受けても1.0Mpa程度に減圧される構造とすること。

(3) 最大水流量600ℓ/min以上、最大空気吐出量3,200ℓ/min以上、最大泡吐出量3,800ℓ/min以上の性能を有することとし、2線同時に放射しても十分な吐出量が得られること。

(4) 泡の吐出量ならびに水の使用量を確認するための泡流量計ならびに水流量計を設けること。

(5) 湿式泡と乾式泡の切替操作は、放水中でも可能なこと。

(6) 混合液のみの放射も可能とすること。

(7) 本装置は迅速性に優れ・操作性の容易さを考慮し、左右ポンプ操作盤液晶ディスプレイ内で操作が可能なこととすること。

(8) 水利は自然水利、タンク水、消火栓、他車からの中継といずれにも対応し、中継を考慮し、CAF S使用時のポンプ圧は1.5Mpaまで対応できること。

(9) CAF S放射中でも水専用放水口から水の放射が可能な構造とすること。水放射の圧力についてはCAF S泡圧力と連動し、ポンプスロットルで調整可能な構造とすること。

なお、安全確保の為、CAF S放射中に水専用放水口の流量表示が可能な構造とすること。

5-10 水槽(水タンク)

(1) 容量は600ℓ以上を確保できるものであること。

(2) 材質は強度及び耐久性が確保できるものとし、水量計を設けること。

(3) 車両両側に口径65mm雌金具の積水口を設けること。

(4) 600ℓを保水できる構造のオーバーフローパイプを設けること。

5-11 コック及びバルブ

(1) 次の箇所にコック又は、バルブを取り付けること。

ア 放水口(4箇所)

イ 吸水口(2箇所)

ウ 中継口(2箇所)

エ エゼクター配管(左右各1箇所)

オ 不凍液注入配管

カ その他構造上必要と認める箇所

(2) 放水口、中継口及び吸水口は、操作上支障のない範囲において、努めて低い位置に取り付けること。

(3) 放水口コック

ア 放水口コックは、ボールコックとし、ボール部分等の摺動部分及び媒介取付部側は、硬質メッキを施した部品から構成されるものとする。

イ 放水口コックは、ハンドルがロックされる構造のものとする。

ウ 放水口コックの口径は、65mmで雄ネジのフランジ付きとすること。

エ 放水口コックは、側板の外側に取り付けること。

(4) 中継口コック

ア 中継口コックは、ボールコックとし、ボール部分等の摺動部分は、硬質メッキを施した

部品から構成されるものとする。

イ 中継口コックは、ハンドルがロックされる構造のものとする。

ウ 中継口コックの口径は、65mmで雄ネジのフランジ付きとすること。

エ 中継口コックは、側板の外側に取り付けること。

(5) 吸水口コック

ア 吸水口コックは、ボールコックとし、ボール部分等の摺動部分は、硬質メッキを施した部品から構成されるものとする。

イ 吸水口コックは、ハンドルがロックされる構造のものとする。

ウ 吸水口コックの口径は、75mm以上で雄ネジのフランジ付きとすること。

エ 吸水口コックは、側板の内側に取り付け、ハンドルのみ側板の外側に取り付けること。

(6) 水槽吸水用コック

ア 水槽吸水用コックは、ボールコックとし、ボール部分等の摺動部分は、硬質メッキを施した部品から構成されるものとする。

イ 水槽吸水用コックの口径は、75mmとすること。

ウ 水槽吸水用コックの操作は、ポンプ室左右の操作部（側板）に適切に取り付けること。

エ 水槽吸水用コック開放状態で中継口・吸水口を開けた場合、自動的に水槽吸水用コックが閉鎖するインターロック装置を、水槽の破損が考慮される場合は設けること。

(7) エゼクター配管用バルブ

ポンプ室左右の操作部（側板）に適切に取り付けること。

(8) 水槽ドレーン

ア バルブは、水槽のドレーン配管径以上とすること。

イ バルブハンドルは、車体下部の側面から容易に操作できるように適切に延長し取り付ける。

(9) 不凍液注入配管バルブ

不凍液装置の手前側にバルブを取り付け、真空漏れのないようにすること。

(10) その他必要と認める箇所

ア ポンプドレーンバルブ（PTOスイッチ連動によるモーター方式の開閉バルブ）の他に、次のとおり補助バルブを取り付けること。

(ア) ポンプドレーンバルブ下のドレーン配管に手動の開閉バルブを取り付けること。（モーター方式のバルブが故障した場合に、ドレーン配管の開閉を手動で行うことができること。）

(イ) 通常はバルブを開の状態で使用し、モーター方式のポンプドレーンバルブが故障した場合には閉にし、真空ポンプの操作に影響がでないものとする。

(ウ) 手動式開閉バルブ及びバルブハンドルが走行に支障のないよう地上高を高く取り付けること。

イ その他必要と認める箇所には、ドレーン及び配管に対応するバルブを適切に取り付けること。

5-12 媒介

(1) 媒介は、「日本消防検定協会が定める規格（消防用ホースに合致する結合金具及び消防用吸水管に使用する結合金具）」に合格したものを使用すること。

(2) 媒介は、アルミ合金製を除きすべてクロームメッキ処理したものとする。

(3) 放水口媒介左右各2箇所

ア 口径65mmと50mmが兼用できるマルチタイプ媒介とすること。

イ 口径及び結合金具の形状は、65mm雌ネジ×65mm雄差し込み（50mm雄差し込み兼用）とすること。

(4) 中継口媒介の口径及び結合金具の形状は、65mm雌ネジ×65mm雌差し込みとすること。

(5) 吸水口媒介（左側のみ）

ア 自在式ダブルスイベル媒介とすること。

イ スロッター型とすること。

ウ 口径及び結合金具の形状は、75mm雌ネジ×75mm雄ネジとすること。

(6) 積水口媒介の口径及び結合金具の形状は、65mm雌ネジ×65mm雌差し込みとすること。

#### 5-13 計器

(1) 各計器は、車体両側の計器板上に取り付けること。

(2) 各計器は、整然と配列し、その直近下方には、バルブ、コック及び流量計スイッチ等を取り付けること。

(3) 計器は、次のとおりとし、両側に設けること。

ア 連成計（直径100mm、基準点0は計器部中央で指示し、真空最高目盛0.1Mpa、有圧最高目盛2.0Mpa以上のもの）

イ 圧力計（直径100mm、有圧最高目盛3.5Mpaのもの）

ウ 流量計（毎分の放水量をデジタル表示するもの）・各放水口に取付

エ 流量積算計（デジタル表示するもの）

オ 電子水量計

(4) 流量計は、左右（2箇所ずつ）の放水流量をそれぞれ別個に表示すること。

(5) 流量積算計は、左右の流量計の合計値（消防ポンプの放水量の合計値）を表示すること。

(6) 流量計及び流量積算計のスイッチは、すべて、ポンプ操作盤メインスイッチに連動してON、OFFできるように適切に配線すること。

#### 5-14 凍結防止用ヒーター

(1) ヒーターは、AC100Vを電源とし、ヒーター本体は、次のとおりとすること。

ア サーモスタットスイッチ付き（消費電力600W以内）とすること。

イ 取り付け位置は、水槽とポンプ間の水槽吸水配管とすること。

(2) ヒーター本体と車両側コンセントを結線すること。

(3) 車両側コンセントを次のとおり取り付けること。

ア 取り付け位置は、キャブ床下ステップ上右側付近とすること。

イ コンセントは、マグネットコンセントとすること。

(4) キャブ内の適切な位置に、水槽配管ヒーターの確認灯（赤色）を取り付けること。

(5) 商用電源用付属ヒーターコードは、次のとおりとする。

ア キャプタイヤコードとし、長さが10mで容量に余裕があるものとする。

イ キャプタイヤコードの両端には、それぞれ商用電源コンセント及びマグネットコンセントを取り付けること。

ウ 商用電源コンセントは、丸型のゴムプラグ（平行2芯）とすること。

エ マグネットコンセントは、適切な磁力で自重を保持できるものとする。

(6) 配線及び結線部は、露出のないようにし、漏電及び防水対策を十分に取ること。

#### 5-15 その他

(1) 外部から不凍液の注入及びメンテナンスが容易にできる位置に、不凍液注入装置を取り付けること。

(2) ポンプグラウンド、ポンプ軸受け等には、有効に給油が行えるように給油配管及び給油槽を設けること。

### 6 車体の構造及び架装

#### 6-1 構成

(1) 車体は、外枠、消防ポンプ装置、資機材収納ボックス類で構成するものとする。

(2) 車体の側面及び後面は、一部を除き手動上下開閉式のアルミ合金製のシャッターとする。

(3) 車体は、走行中の振動及びねじれ等に十分対処できるようにすること。

(4) 車体の後部は、デパーチャーアングルを最大限確保するよう隅切り等の加工を行うこと。

(5) 各ボックスは、各種資機材を整然と収納し、かつ、容易に取り出すことができるようにすること。

(6) 両側ステップは、キャブ下後部座席乗降口まで、他の装備品に支障のないよう延長すること。

(7) フェンダーは、洗浄の際に泥土の残らない構造とし、タイヤチェーンの脱着が迅速確実に

できるものであること。

- (8) 泥よけはゴム製とし、各車輪の後側に吊すこと。
- (9) 骨組をシャシーに取り付けるための重要なボルトには、ダブルナットを使用すること。
- (10) 中央収納スペース、ポンプ室両側ボックス等は、内部からの泥砂及び雨水等が浸入しないよう、次のようにすること。
  - ア シャシーフレームとボックスの上は、鋼板で完全に仕切ること。
  - イ 後部フェンダーの内部も、上記アと同様に鋼板で完全に仕切ること。
  - ウ 上記ア及びイは、シーリング及び塗装等について、特に注意を払うこと。

## 6-2 外枠

- (1) 車体上部は、作業が容易にできるようフラットに仕上げること。
- (2) 車体上部は、アルミ縞鋼板張りとする。
- (3) 側板等
  - ア 側板の材質は、JIS規格SS400以上の強度を有するもので板厚が2.3mm以上のものを使用すること。
  - イ 側板は、骨組みに適切に固定すること。
  - ウ 左右の側板の上端及び後部端は、雨水等が浸入しないように適切に処理すること。
  - エ 左右の側板の上端左右両側及び前部周縁には、次のとおりパイプ枠を取り付けること。
    - (ア) アルミ鋳物製の支柱
    - (イ) 直径25mm程度のステンレス製パイプで一段とすること。
  - オ 側板の上部分の適切な位置に、ロープフック（片側3箇所以上）を取り付けること。
  - カ 左右側面の手動上下開閉式アルミ合金製シャッターは、片側2枚で計4枚とする。
  - キ 手引きホースカー等、後部面の手動上下開閉式アルミ合金製シャッターは、1枚とすること。
  - ク 手動上下開閉式アルミ合金製シャッターには、バー式のシャッターハンドルを設けること。
  - ケ 左右の側板と操作盤シャッター間スペースの床面及び吸管巻き取り箇所床面にはアルミ縞鋼板を張ること。
  - コ 左右側板と操作盤シャッター間のスペースの床面には、内径15mm程度の水抜き用穴を設け、パイプを接続し車体下方まで延長し、吸管巻き取り箇所床面についても水抜き用穴を設け、接続するパイプは走行に支障がない長さとする。

## 6-3 資機材収納部

- (1) スペース、ボックスの位置
  - ア ポンプ室上部（中央収納スペース）（扉なし、左右仕切り板なし）
  - イ ポンプ室両側（下ヒンジ、扉付）
  - ウ 車体右側後部
- (2) スペース、ボックスの構造
  - ア 各スペース及びボックスは、泥砂及び雨水等の進入を有効に防止できる構造とすること。
  - イ 底部に、内径15mm程度の水抜き用穴（ドレインパイプ付）を設けるとともに水が溜まることのないよう確実に排水できる構造とすること。
    - ただし、ポンプ室両側のボックスは、水抜き用穴に長さ30mm程度のパイプを取り付けるのみとすること。
  - ウ ボックス内には必要に応じ取り外し可能なスノコ板（合成樹脂製）等を敷くこと。（バッテリーボックス及び資材固定装置の取り付け部等は除く）
  - エ 戸当部には、緩衝用ゴムを張ること。
  - オ シャッター及びヒンジ式扉には、施錠装置及び取手を取り付けること。さらに、ヒンジ式扉には、フランス落としを両側に取り付けること。
  - カ 片開きの扉には、ストッパーを取り付けること。
  - キ 引き出し装置は、引き出し及び収納がスムーズに行えるものであること。
  - ク 引き出し装置は、収納時確実に施錠ができるように左右に施錠装置を取り付けること。なお、施錠は、スパナ等の工具を使用しないで施錠及び解除ができるようにすること。
  - ケ 資機材収納部から資機材を取り出す時に、一緒に外れるブラケット（ピン等を含む）に

- は、紛失防止のためすべてステンレス製の鎖を取り付け固定すること。
- (3) ポンプ室上部のボックス（中央収納スペース）
    - ア 積載資機材が安全で確実に収納できるよう可能な限り収納スペースを確保すること。  
（大きさは別途指示，両側各段に落下式のパイプローラーを取り付けること）
    - イ 収納スペースは，できるだけ低い位置に設置すること。
    - ウ 内部は，中央間仕切りのないものとする。
    - エ ボックスの上部及び底部は，点検及び整備に適した大きめの扉を設けること。
  - (4) ポンプ室両側ボックス（詳細は別途協議）
    - ア 扉は開放時，ボックスの床面とほぼ同一となるようにすること。また，ステップとして使用できる強固な構造とすること。
    - イ 扉の裏側には，アルミ縞鋼板を取り付けること。
    - ウ ヒンジは堅牢なものとし，強固に取り付けること。
  - (5) バッテリーボックス
    - ア バッテリー２個を一括して引き出しできる構造とし，容易に固定及び解除する装置を設けること。
    - イ 収納するバッテリーの向きは，引き出し時において両方のバッテリーの液量等が確認できる方向とすること。
  - (6) 車体右側後部
    - ア ４段棚式（最下段その上段の棚床は固定とする。）の各段高さ調整できる構造の収納スペースとすること。
    - イ 各棚にはアルミ製の可倒式欄干を取り付けること。
    - ウ 各段にはアルミ収納ボックスを取り付けること。（大きさ等については別途指示。）
    - エ シャッタースペースの下部にはステップとして使用できる扉を設け，高所の資機材を安全に取り出しできる構造とすること。
  - (7) 車体後部
    - ア 段棚式（最下段その上段の棚床は固定とする。）の各段高さ調整できる構造の収納スペースとすること。（別途調整）
    - イ 下段にホース背負い器（キャスター付）を２セット以上収納できること。
    - ウ その他有効に収納スペースを確保すること。
  - (8) 車体左側部
    - キャビン左側と左側資機材収納部の間にとび口２本を収納できる装置を設けること。
- #### 6-4 積載はしご動力昇降装置
- (1) 積載はしご動力昇降装置は，進行方向に向かって左側に取り付けること。
  - (2) 上記装置は，モーター等を使用した回転式積載装置とすること。
  - (3) 上記装置は，後部に回転した後，下端が地面に接地すること。  
なお，接地時，後部車体等に固定装置等が当たる部分には，塗装剥離防止のためアルミ縞鋼板を取り付けること。
  - (4) 三連はしご，かぎ付はしごを積載すること。
- #### 6-5 ステップ等
- (1) 車体両側面には，昇降用折りたたみ足掛けを適切な間隔に取り付けること。
  - (2) 車体両側後部のシャッター下部に，ステップを兼ねるヒンジ式扉を取り付けること。
  - (3) 車体後面右側に，昇降用の折りたたみ式アルミ合金製はしご（滑り止め加工付）を設けること。使用時以外は施錠機能付留具に収まる構造とし，走行中の衝撃等に十分に耐えられるように取り付けること。
- #### 6-6 燃料タンク
- 燃料タンク側面は，ステップを兼ねたアルミ縞鋼板とすること。
- #### 6-7 けん引フック
- 車体前部にトウフックを１個設けること。

## 6-8 その他

- (1) 車体両側の操作しやすい位置に、冷却水バルブ、冷却水グラス、グリスコック、グリスカップ等の装置を設けること。
- (2) 車体側板両側の適切な位置に各スパナ、媒介金具及び消火栓鍵（手鍵含む）等の固定装置を設け、必要に応じアルミ縞鋼板を取り付け、塗装剥離のないようにすること。

## 7 電装品

### 7-1 サーチライト

- (1) 車体上前部左右両側に取り付けること。
- (2) 電球は、24V-45W相当のLEDランプとすること。
- (3) レンズは、散光式とすること。
- (4) 回転及びふ仰操作が可能であること。（手動式）
- (5) スイッチはサーチライト付近の適切な位置に取り付けること。

### 7-2 作業灯

- (1) 車体両側及び後部の中央部上方に取り付けること。
- (2) スイッチは作業灯付近の適切な位置に取り付けること。

### 7-3 取付品

- (1) 各取付品の台座は、十分に補強を施し、漏水がないように取り付けること。
- (2) 次の箇所には、照明灯を取り付けること。  
ア ポンプ計器板（蛍光灯保護チューブ入り、安定器類は、メンテナンスを考慮した位置に取り付けること。）

イ キャブ内中央天井（24V-10W程度の蛍光灯等でレンズの形状が長方形のもの）

ウ キャブ床下右側の冷却水バルブ等の取付位置

エ 各スペース、ボックス内（24V-12W程度）

オ エンジンルーム（24V-12W程度）

カ 車体前後部の左右にサイドマーカーランプ（24V-6W程度で点灯は単独スイッチ）

キ その他夜間作業に必要な箇所

- (3) ボックス内照明灯

ア キャブ内の架装関係スイッチボックスには、メインのスイッチを取り付けること。

イ 各ボックスには、扉の開閉により点灯する個別のスイッチを設けること。

ウ 照明灯は、必要に応じて損傷防止のレンズガード付とすること。

### 7-4 サイレン等

- (1) 電子サイレン

ア アンプは、50W以上で電子サイレン、電子警鐘、拡声機能及び音声合成機能を持つものとする。

イ 当局が別途指示する消防用広報メッセージを拡声できること。

ウ 出動予告スイッチと渋滞通過スイッチを本体と分離して設置できること。

エ 電子サイレン用のスピーカーは2個とし、散光式赤色警光灯に内蔵する専用スピーカーとすること。

オ ポンプ操作盤周辺（両側）の適切な位置に電子サイレンアンプ用のマイク格納ボックスを設けること。（車外無線送受話器収納ボックスと兼用可）

なお、キャブ内の電子サイレンアンプをこのマイクにより、リモートコントロールして外部拡声ができるようにすること。

カ 上記オの配線について、2個のマイクから電子サイレンまでそれぞれ別個の配線をする。こと。（マイクと電子サイレンの途中で結線しないこと）

キ アンプはセンターパネルの適切な位置に取り付けること。

- (2) モーターサイレン

ア モーターサイレンは、キャブ上の散光式警光灯装置内蔵型とすること。

イ スイッチは、ダッシュボード付近の適切な位置にそれぞれ設けること。

ウ テスト用減音装置を設けること。

#### 7-6 警光灯類

(1) 赤色警光灯は次のとおりとすること。

ア キャブ上の赤色警光灯は散光式赤色警光灯とすること。

イ キャブ上方前部の適切な位置に取り付けること。

ウ 取り付けは、キャブ上に専用の台座を作製し取り付けすること。

エ キャブ及び台座は、散光式赤色警光灯本体の重量及び車両走行中の振動等に十分耐えられるよう適切に補強を行うこと。

オ キャブ及び台座は、散光式赤色警光灯本体のメンテナンスを十分考慮した構造にすること。

(2) 赤色点滅灯は、次のとおりとすること。

ア 赤色点滅灯は高輝度LED型とすること。

イ キャブフロントパネル(左右)、車体後面の上方(左右)及び車体側面後部の上方(左右)の適切な位置に取り付けること。

ウ キャブフロントパネル及び車体後面上方の点滅灯の間隔は、バランスを考慮した配置とし、必要に応じて台座を作製し取り付けすること。

エ メンテナンスに支障のないように取り付けすること。

(3) バス型路肩灯

ア 両側の後輪付近の適切な位置に設けること。

イ バス型路肩灯は、道路運送車両の保安基準適合品(LED式)とすること。

#### 7-7 保護枠

(1) 赤色点滅灯及びバス型路肩灯には、ステンレス製保護枠を取り付けること。

(2) 車体取り付けの外部スイッチには、ステンレス製保護枠を取り付けること。

(3) その他構造上必要と認める箇所

(4) 保護枠は、架装状況等により当局の判断において設けないことができる。

#### 7-8 ヒューズボックス及びリレーボックス

(1) 架装に係る電源は、すべて新たなヒューズボックスを設け、適正容量のヒューズを介して供給すること。

(2) ヒューズはブレード式ヒューズとすること。

(3) モーターサイレン及びスイッチ等には、保護のため必要に応じリレーを設けること。

(4) ヒューズボックスには、各系統の名称及びアンペア数を明記すること。

(5) ヒューズボックス及びリレーボックスは、一括して取り付けすること。

#### 7-9 架装用スイッチ等

(1) 架装系のメインスイッチを専用の集中スイッチパネル(大阪サイレン製SBW-100又は同等以上の性能のもの)に集約すること。

(2) 取り付け位置は、キャブ内の適切な位置とすること。

(3) 使用電気容量に十分見合うものとすること。

(4) スイッチには、「名称」と「ON/OFF」を明記(絵表示等でも可)した銘板を取り付けること。

(5) 作業灯のメインスイッチを架装用集中スイッチパネルに設けること。

(6) 各スイッチは、赤色確認灯付とすること。

(7) ホースカー昇降装置の固定解除ならびに梯子昇降装置の未収納を示す確認灯及びPTO作動確認灯を設けること。

#### 7-10 ドライブレコーダー(支給品)

キャビン内前方窓の適切な位置に当局より支給するドライブレコーダーを設置すること。

### 8 無線装置関係

#### 8-1 無線機関係及びAVM関係

(1) 無線機用アンテナ及びケーブル(260MHz・400MHz)

ア 無線機用のアンテナをキャブの屋根にそれぞれ取り付けること。

イ アンテナからキャブ内助手席の足元前方まで、アンテナ用ケーブル（5D2V）を敷設すること。

なお、ケーブル敷設は、露出のないように適切に行い、端末は、約2mの余長をとること。

ウ 専用のL型接続コネクタにより、アンテナ本体とケーブルを接続すると共に、接続部が外部に露出しないこと。

エ 取り付けに当たっては、アンテナ基台部のアースを十分に確保し、漏水及び防錆対策を十分に行うこと。

(2) 無線機本体（260MHz）及び付属機器の取り付け用のブラケット（金属製台座）を作成し、ダッシュボード周辺の適切な位置に取り付けること。

(3) 当局が別途支給する無線機本体、AVM（車両動態表示装置）端末機器（補助端末含む）、付属機器を取り付けること。無線機本体、端末本体は、取り付け用ブラケット（金属製台座）を製作し、助手席周辺の適切な位置に取り付けること。なお、取付面の大きさは、幅200mm、奥行120mm以上とし、適切に加工すること。補助端末は、車外無線送受信器収納ボックス内に取り付けること。

(4) 電源については、無線機メーカー推奨の施工方法を採用して実施すること。（詳細については別途協議）

(5) 無線装置一式（260MHz）を別紙1「消防業務用超短波無線電話装置等仕様書（ポンプ車）」のとおり取り付けすること。

## 8-2 無線雑音防止装置等

(1) 各電装品は、無線障害の原因とならないものを使用すること。

また、その虞がある製品には、セラミックコンデンサーを取り付けるなど有効な防止対策をとること。

(2) 次の箇所にはボンディングアースを取り付けること。

なお、基本的にアース線は平織のアース線とし、金属で両側端末を処理したものとする。

ただし、樹脂コートなどによりその効果が期待できないものについては、当局の判断において除くことができる。

ア エンジンブロックとシャシーフレーム

イ ミッションケースとシャシーフレーム

ウ オルタネーター（レギュレーターを含む）とシャシーフレーム

エ キャブとシャシーフレーム

オ キャブとドア

カ サスペンションとシャシーフレーム

## 9 塗装等

### 9-1 素地調整

(1) 塗装、シーリング、文字記入等を実施する前には、すべて油分の汚れを取り除く等の下地の調整を十分に行うこと。

(2) 金属については、錆等の腐食部分を完全に除去すること。

(3) 溶接部分については、残渣その他焼けた塗料等を完全に除去すること。

(4) パテを使用する部分は、素地調整を十分に行い、専用の接着剤を用いてパテを接着すること。

(5) コーキング及びシーリング等を行う場合は、素地調整を十分に行い剥離等を起こさないようにすること。

### 9-2 塗装要領

(1) 朱色塗装は、素地調整を十分に行い、プライマー塗り、水研ぎ及びサーフェサー塗等を実施後、上塗りを3回以上行い、塗装面を滑らかにすること。

(2) パテを使用する部分は、パテが十分に乾燥してから塗装を行うこと。



- (3) 朱色塗装部分等の外観部分は、鏡面仕上げ材による磨き及び艶出し加工仕上げを行うこと。ただし、シャッター部分は除くこと。
- (4) ポンプ本体及び配管等は、素地調整を十分に行い、確実な上塗りを行うこと。
- (5) その他の塗装については、素地調整を十分に行ってから、上塗りを3回以上行うこと。

#### 9-3 塗装種別

- (1) 外装は、指定する部分を除きすべて朱色塗装とすること。  
なお、メーカー指定色がある場合は、事前に当局と協議し承諾を得ること。
- (2) 車体上部（キャブを除く）は、銀色系統の塗装を行うこと。
- (3) ポンプ本体及び配管等は、淡青色とすること。
- (4) ボックス内側は、シルバーとすること。
- (5) 燃料配管及び特に注意を要する箇所は、赤色とすること。
- (6) その他の部分は、すべて黒色とすること。

#### 9-4 特殊防錆塗装

次の箇所には、上記塗装の他、特殊防錆塗装（ジークラフト塗装又は同等以上の性能の防錆塗装）を行うこと。

- (1) キャブ下廻り及びキャブ立ち上がり部
- (2) ドア内側
- (3) フェンダー内側
- (4) シャシー下廻り
- (5) 各ボックスの底部
- (6) 架装下廻り

#### 9-5 メッキ

塗装しない部分（アルミ部分及びステンレス部分を除く）の金属部分は、すべて良質のクロームメッキ処理をし、防錆剤を塗ること。

なお、クロームメッキ処理をする部分は、次のとおりとすること。

- (1) ロープフック
- (2) 積載装置の可動部分
- (3) 計器類
- (4) 各種操作レバー
- (5) キャブグリル
- (6) 媒介
- (7) その他必要と認める箇所

#### 10 記入文字

- (1) 書体は、丸ゴシックとし、体裁よく配列すること。
- (2) 記入箇所及び文字は、次のとおりとすること。  
なお、「(車両略号)」については、塗装工程前までに当局より別途指示する。

記入箇所	記入文字	色	大きさ (mm)	記入方向
キャブ両側面	仙台市消防局	白	120×120	向かって左側から記入
〃	(車両略号)	〃	100×90	〃
車体後面	仙台	〃	100×100	〃
〃	(車両略号)	〃	100×90	〃
標識灯	(車両略号)	黒	60×60	〃

キャブ前面 (フロントガラス右下)	仙台	白	80×80	〃
キャブ屋根	(車両略号)	〃	800×500	進行方向に向かって左側から記入

- (3) 記入文字の材質は、フィルムとし、住友スリーエム製スコッチカルコントロールタック又は、同等以上の性能があるものであること。また、フィルム表面には、クリア加工の処理をすること。

#### 11 銘板等

- (1) スイッチ類には、名称及び「ON/OFF」の表示をすること。(内部照明付きのスイッチは除く)
- (2) 計器類には、名称を表示すること。
- (3) バルブ、コック類には、名称及び開閉方向を表示すること。
- (4) エアオーバーブレーキ車については、水抜き栓の箇所に「水抜き栓」と名称を表示すること。
- (5) 操作装置は、名称及び操作方向等を表示(絵表示でも可)すること。
- (6) 真空ポンプがオイルレス構造の場合は、「無給油真空ポンプ装着車」と明記した銘板をポンプ室両側の側板の適切な位置に取り付けること。
- (7) 燃料給油口には、使用油の種類を表示すること。
- (8) 消防ポンプ自動車の受託試験の銘板を適切な位置に取り付けること。

#### 12 反射テープ

- (1) 車体側面及び後面
  - ア 再帰性に富んだ反射材を貼ること。(赤色)
  - イ 再帰性に富んだ反射材は、住友スリーエム製PX9472と同等以上の性能があるものとする。
- (2) 資機材収納部の下ヒンジ式扉兼用ステップ
  - ア 扉開放時、扉が開放していることが確認できるように扉の側面に反射テープを取り付けること。
  - イ 取り付ける扉は、次のとおりとすること。
    - (ア) キャビンのすべての扉
    - (イ) 資機材収納ボックスの扉(シャッター式扉は除く)
  - ウ 反射テープは、住友スリーエム製スコッチライト(高輝度タイプ981-71型)と同等以上の性能があるものとする。

#### 13 取付品、積載品及び付属品

- (1) 取付品、積載品及び付属品は、別表のとおりとし、この仕様書で指定するもの以外で公表された標準添付品は、すべて納入すること。
- (2) 積載品のうち、文字を記入するものについては、次のとおりとすること。
  - ア 書体は、丸ゴシックとすること。
  - イ 大きさ及び色については、適宜とすること。
  - ウ 記入文字については、「仙台市消防局」及び「〇〇」とすること。  
なお、「〇〇」については、標識灯と同じ文字とし別途指示する。
- (3) ホースに接続する媒介等の機器及び吸水管に接続する機器の結合金具は、すべて日本消防検定協会の検定に合格したものを使用すること。
- (4) 吸水管(棒吸水管を含む)金具及びホース媒介金具等は、すべてクロームメッキ処理をしたものとする。(アルミ合金のものは除く)

別表1 取付品一覧表

番号	品名	数量	備考
1	消防章(径150mm真鍮製)	1 個	全体をクロームメッキ処理し、中央を切り込み、金メッキ処理した真鍮製の仙台市章を埋め込んだもの
2	サーチライト	2 台	佐藤工業製SP-Q-14(24V-75W相当 LED散光式) 又は同等以上の性能のもの
3	モーターサイレン	1 式	大阪サイレン製前部開放5SA型 又は同等以上の性能のもの
4	散光式赤色警光灯	1 式	ハイールキャブ埋め込み一体型(メーカー標準品等)
5	赤色点滅灯(前)	1 式	大阪サイレン製LF-21C 又は同等以上の性能のもの
6	赤色点滅灯(側・後)	各 2 個	側面2個:大阪サイレン製LF-21C 後面2個:大阪サイレン製LF-21C(SUSガード付) 点滅装置:大阪サイレン製LV-4 又は同等以上の性能のもの
7	作業灯(左・右・後)	3 個	大阪サイレン製LI-21 又は同等以上の性能のもの
8	電子サイレンアンプ	1 式	本体1台、大阪サイレン製TSK-D152 又は同等以上の性能のもの、付属装置1組(消防用広報メッセージは、契約後打合せとする。)
9	マイク	2 個	大阪サイレン製MC-D1L 又は同等以上の性能のもの
10	スピーカー	2 個	散光式警光灯内臓型 50W
11	不凍液注入装置	1 式	本体1個(容量180cc以上)、付属装置1組
12	バス型路肩灯	2 個	保安基準認定品24V-25W
13	時計	1 台	リズム時計製大型デジタル時計8AD852型(埋込型) 又は同等以上の性能のもの
14	FM・AMラジオ	1 台	シャシーメーカー純正品 又は同等以上の性能のもの
15	冷暖房装置	1 式	シャシーメーカー純正品 又は同等以上の性能のもの
16	サンバイザー	2 個	運転席及び助手席用
17	サイドバイザー	1 式	ステンレス製
18	バックライト	2 個	シャシーメーカー純正品 又は同等以上の性能のもの
19	バックブザー	1 式	ブザー1組、サイレンアンプ内臓の音声警告1組(右折、左折、後退)、付属装置1組
20	スポットライト	3 個	トヨタサージカル型(24V-25W) 又は同等以上の性能のもの

21	無線機等	1 式	無線装置(260MHz) 別紙「消防業務用超短波無線電話装置仕様書」のとおり
22	登録ナンバープレート フレーム(前・後)	各 1 個	
23	キャブ内収納箱 (A)(B)	各 1 個	大きさについては契約後打合せ
24	車外無線送話機ボックス (左・右)	各 1 個	縦300mm以上, 横140mm以上で奥行が130mm以上の鋼製
25	積載はしご動力昇降装置	1 式	本体1台 佐藤工業製SSA-II型 又は同等以上の性能の もの, 取付装置並びに標準付属装置1組
26	アルミ合金製昇降用はし ご	1 式	本体1台, 施錠機能付安全留具1組
27	集中操作スイッチ	1 式	大阪サイレン製 SBW-D1型, 又は同等以上の性能のもの
28	自動充電装置	1 式	本体1台 七宝電子工業製SA-12PW-X(商用電源用キャ プタイヤコード付) 又は同等以上の性能のもの, 付属装置1組
29	ドライブレコーダー	1 式	KENWOOD製 DRV-325(支給品)
30	シートカバー	1 式	前席及び後席 メーカー純正品
31	ホワイトボード	1 式	助手席ダッシュボード

別表2 積載品一覧表

品名欄に「※」印があるものは取り付けを含み、文字欄に「○」印があるものは文字を記入すること。

番号	品名	文字	数量	備考
1	吸管(反射線入り)		1本	吸管(第1種)大阪ゴム製10m LF-RS, YONE製スイベル式ロッター型金具付 又は同等以上の性能のもの
2	吸管ストレナー		2個	合成樹脂製
3	※ 吸管ちりよけ籠		2個	合成樹脂製
4	※ 吸管枕木	○	2個	合成樹脂製
5	吸管控え綱		2本	径12mm×15m
6	消火栓媒介金具	○	2個	口径75mm雌ネジ×口径65mm雌差し込みでロープ引き上げ式 ロープ固定用マジックベルト付
7	※ 消火栓開閉金具	○	1式	T字型手鍵2本, 地上式1本, スピンドルドライバー2本(地下消火栓用四角32mm), 日の出式消火栓バルブ1個
8	※ スパナ	○	1式	口径75mm用2個, 口径65mm用2個
9	※ 管そう(口径50mm)	○	2本	YONE製PEH-50K(ストラップ, ノズルレンチ, 調整リング付) 又は同等以上の性能のもの
10	※ フォグガン	○	2本	YONE製NH-50QF(0.5MPaのものでストラップ付) 又は同等以上の性能のもの(0.5MPaのもの)
11	可変ノズル(軽合金)		2個	YONE製NV65W-II 又は同等以上の性能のもの
12	※ とび口	○	2本	樹脂性, 長さ1,800mm程度
13	※ 金てこ	○	1本	長さ850mm程度
14	※ 剣先スコップ	○	1本	
15	※ かぎ付はしご		1台	チタン合金製かぎ付はしご
16	※ 3連はしご(鑑定品)	○	1台	KHFL-ライト87 又は同等以上の性能のもの
17	※ 車輪止	○	2個	中型(底230×高130×幅140 ゴム製取っ手付 黄色)
18	※ 消火器(検定品)	○	1本	粉末ABC20型車両用
19	ポンプ工具		1式	ポンプメーカー標準品
20	※ 分岐管	○	1個	YONE製WB-65MC 又は同等以上の性能のもの
21	※ ホースブリッジ	○	2組	大阪ゴム製CB450型 又は同等以上の性能のもの
22	※ ディスクストレナー	○	1個	日本機械工業製D75S
23	※ 発動発電機	○	1台	ホンダEU9i(燃料満タン) 又は同等以上の性能のもの
24	※ 投光器	○	1台	モリタ製 Nomad360 又は同等以上の性能のもの
25	※ コードリール	○	1台	HAYATA社製BWM-130K 又は同等以上の性能のもの
26	ホースバック		3式	FS・JAPAN製ホースバックII W50-65又は同等以上の性能のもの(うち2式を積載できるようにすること。)

27	ハンドライト	○	2 式	ペリカンライトPL-4000（充電式乾電池エネルギー単一16個・充電器エネルギー単一对応型1個）又は同等品以上の性能のもの
28	※ おの		1 本	柄の長さ1,000mm程度
29	※ C-1級小型動力ポンプ	○	1 式	本体1台（検定品）、ストレーナー（合成樹脂製）、ちりよけ籠（合成樹脂製）、放口媒介及びポンプ工具1組
30	※ 棒吸管（反射線入り）	○	4 本	口径75mm×2.0m（自在式雌ネジ×雄ネジ）金具式、口径75mm（雄ネジ）×口径65mm（雄差込）媒介1個、口径65mm（雌ネジ×雌差込）媒介1個、口径75mm（雄ネジ）×口径65mm（雌ネジ）媒介1個
31	※ ホース等媒介金具（軽金属製）		1 式	口径65mm（雌ネジ×雌差込）媒介1個 全て軽合金の差込式で口径50mmの雌雌、口径50mmの雄雄、口径65mmの雌雌、口径65mmの雄雄、口径65mm雌×口径50mmの雄1個、65mm雄×50mm雌1個
32	※ 大ハンマー		1 本	10ポンドハンマー、柄の長さ1,000mm程度
33	※ 燃料携行缶	○	2 缶	10ℓ入小林物産製KS10型（金属製縦消防法適合品）又は同等以上の性能のもの
34	※ 特殊工具	○	1 式	TONE製 TSS4331及びMPT-CS 又は同等品以上の性能のもの
35	※ 空気呼吸器		2 式	重松社製NM30-F（CS） 又は同等品以上の性能のもの
36	空気ボンベ		2 式	内容積6.8ℓ 最高充填圧力29.4MPa（150度バルブ）
37	ホース背負い器		2 式	モリタ製 キャスター付1式及び長野ポンプ製ホースキャリアー1式 又は同等品以上の性能のもの（うち2式を積載できるようにすること。）

別表3 付属品一覧表

番号	品名	数量	備考
1	スノコ板	1 式	合成樹脂製
2	フロアマット	1 式	キャブ内用(前・後)とし、フットスイッチ等がある場合は、適切な穴あけ加工をすること
3	愛車セット	1 組	ボディワックス(250g)含む
4	タイヤチェーン	1 組	SCC製ケーブルチェーン 又は同等以上の性能のもの
5	標準工具	1 式	シャシーメーカー標準積載品
6	点検ハンマー	1 本	1/4ポンド
7	オイルパンヒーターコード	1 本	商用電源接続用キャブタイヤケーブル10mコンセント形式片側商用AC100V用平行2芯、片側七星製のメタルコンセント正芯(2穴)プラグ付 又は同等以上の性能のもの
8	タンク配管ヒーターコード	1 本	上記と同じ
9	非常信号用具	1 式	発炎筒1本、2色信号灯(マグネット付)1本、赤旗1本、非常停止板1枚 いずれも保安基準適合品
10	車輪止(待機用)	1 個	合成ゴム製、2mのロープ付
11	補修用塗料	1 式	それぞれ500ccの缶入り(朱色、銀色)
12	吸管蛍光バンド	10 枚	マジックベルト方式、幅100mm、長さ380mm程度
13	ホース漏水止めバンド	10 枚	マジックベルト方式(消防用ホース口径50~65用)
14	泡薬液(20ℓ缶)	5 缶	クラスA泡消火剤、フォレックスパン・S タンク補給用エレファントノズル2本付 又は同等以上の性能のもの
15	シリコングリーススプレー	6 本	YONE製消防自動車用メンテナンスオイルスプレー(220cc入) 又は同等以上の性能のもの
16	鍵	1 式	エンジンキー(ドアキー兼用)3本 架装部収納ボックス3本 その他施錠装置3本

## 消防業務用超短波無線電話装置等仕様書（ポンプ車）

平成31年度  
仙台市消防局

### 1 概要

本仕様書は、当局が購入する消防自動車に積載する「車載型超短波無線電話装置」（以下「車載無線装置」という。）及び「車載系データ端末装置」（以下「車載端末装置」という。）の仕様、設置機器等について必要な事項を定める。

### 2 車載無線装置

(1) 発注者が別途指示する車両から以下の機器を撤去し、撤去した各機器を購入する車両に設置すること。設置位置については発注者と別途協議し、決定すること。

ア 車載型移動局無線装置…1台

（富士通ゼネラル製 CM-2011D3/CM-2011D2 取付金具（マウントシャーシ CM-2011D）を含む）

イ 空中線共用器…1台

ウ ハンドセット…3台（※車両により台数が変動する場合あり）

（富士通ゼネラル製 MC-175A ハンドセットホルダ含む）

エ スピーカ…3台（※車両により台数が変動する場合あり）

（車内用1台、車外用2台）

(2) 各機器間にケーブルを敷設すること。ケーブルは機器製造メーカーの純正品とし、受注者が新規に手配すること。

(3) 各機器の設置に係る作業方法、作業日程及び作業場所等については、発注者の指示に従うこと。

(4) 機器設置後に動作試験を行い、試験結果を発注者が指示する試験成績書に記載すること。進行波及び反射波は製造メーカーの保証範囲内とすること。

### 3 車載端末装置

(1) 以下の機器を設置できるように車両内のスペースを確保すること。

ア PCユニット

イ LCDユニット

ウ カーアダプター

エ 外部スピーカ

オ 車載端末ユニット

カ 拡張 IF ユニット

キ モバイル通信ユニット

ク モバイル通信アンテナ



ケ GPS アンテナ

コ 外部補助設定器

(2)各機器の設置数及び設置場所については、発注者が別途指示する。

#### 4 各機器の構成

車載無線装置及び車載端末装置の構成品、外観図等については別図のとおり。

#### 5 提出書類

引渡し時に以下の書類を提出すること。

(1) 機器構成一覧図（接続系統図、施工図）… 1 部

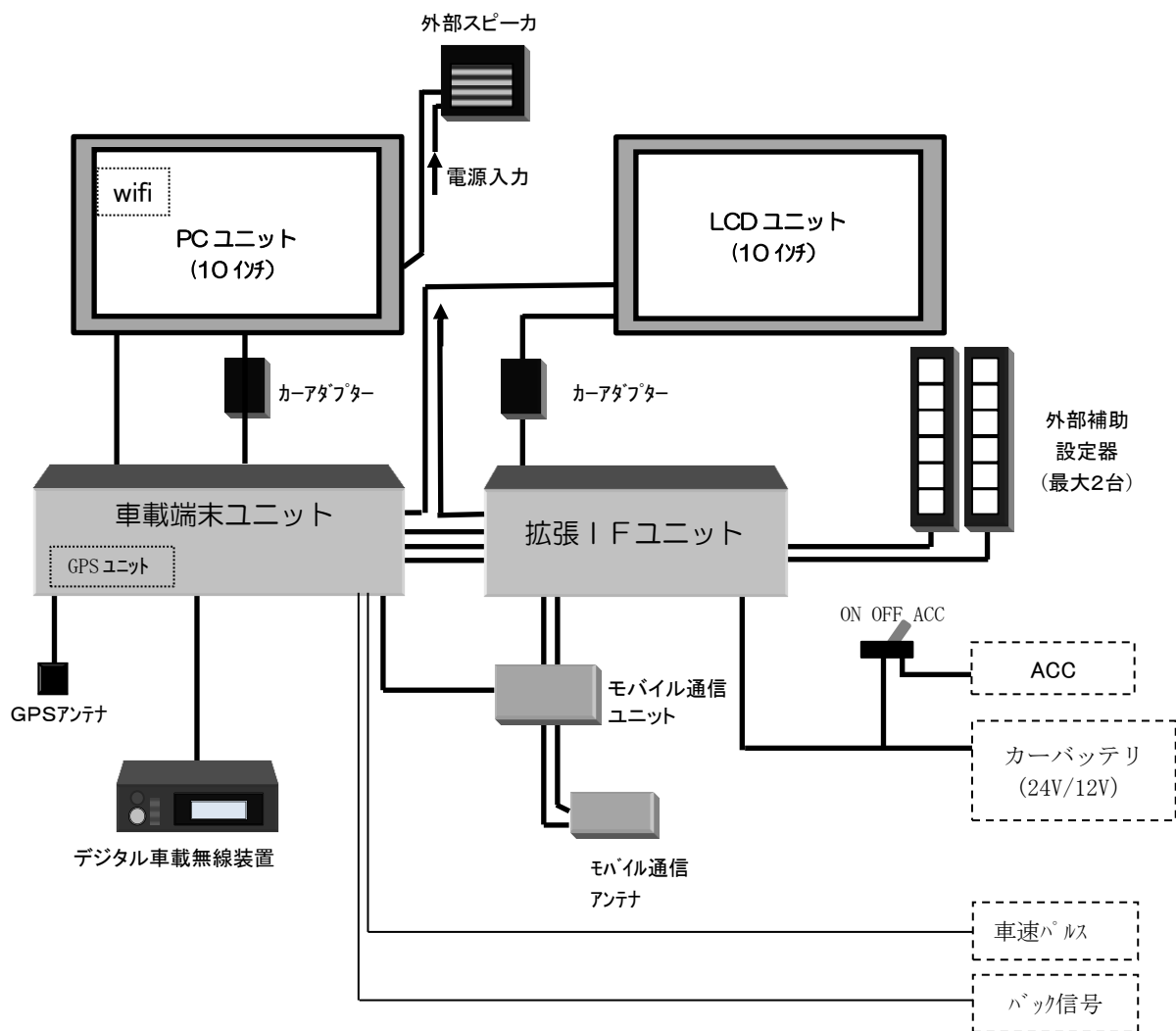
(2) 試験成績書… 1 部

#### 6 その他

(1) 仕様書の内容に疑義が生じた場合は、発注者と受注者が協議の上実施すること。

(2) 本仕様書に明記されていない事項であっても、当然に必要なものについては受注者の負担で処理すること。

# 車載システム系統図(参考)

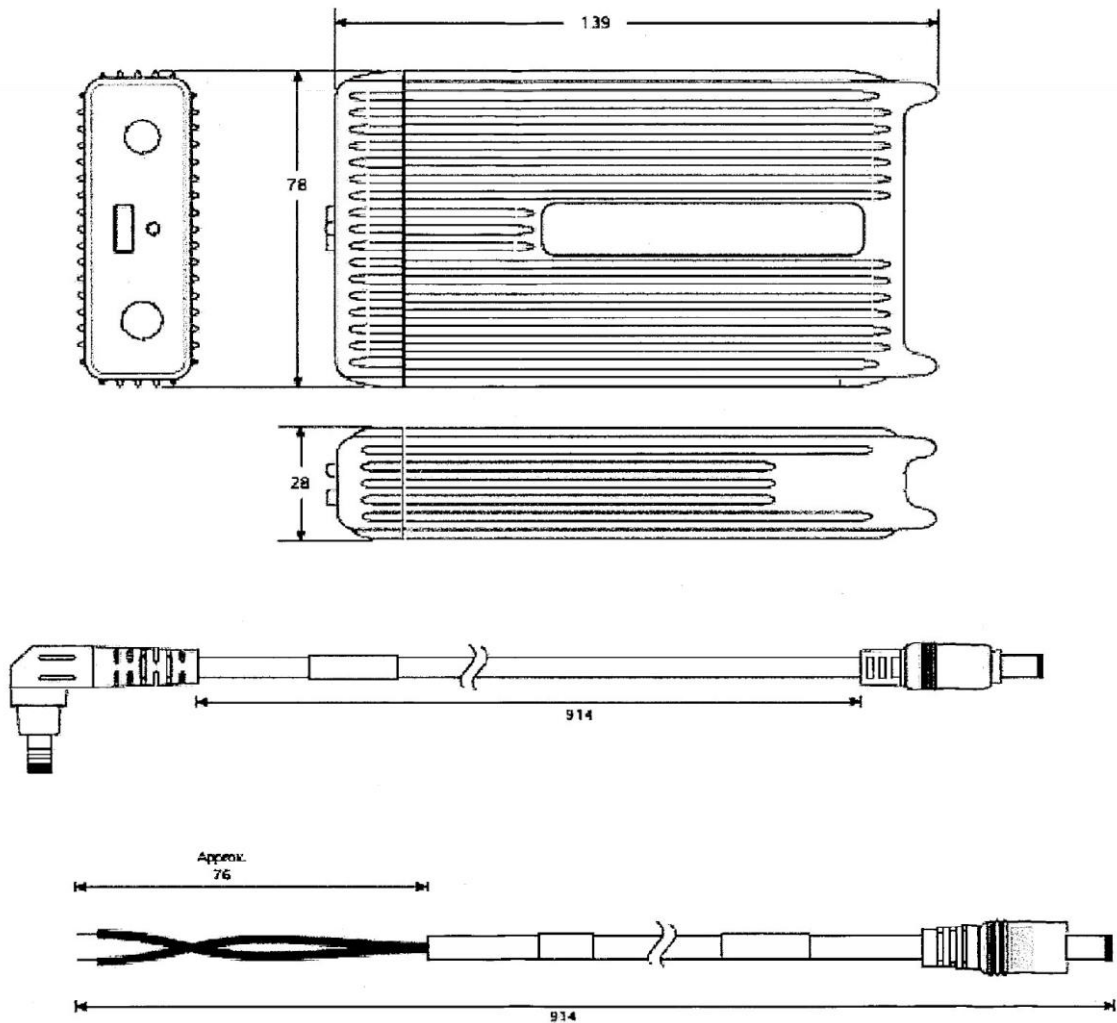


# 機器姿図(参考)

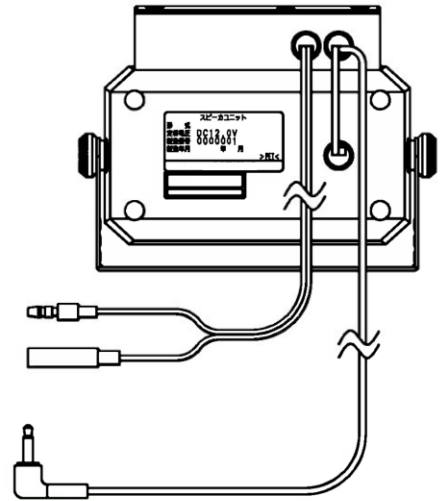
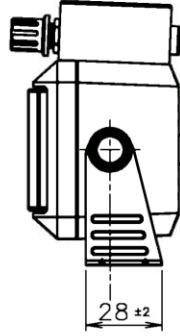
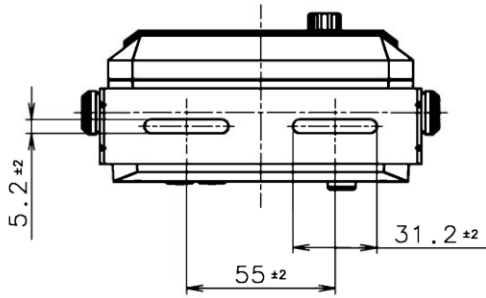
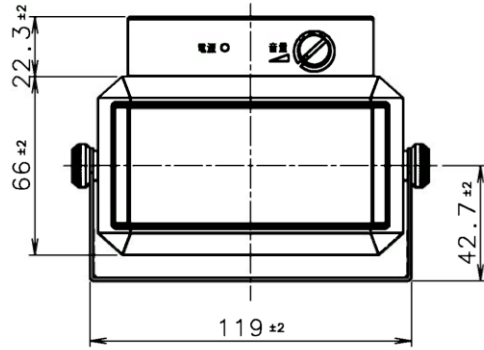
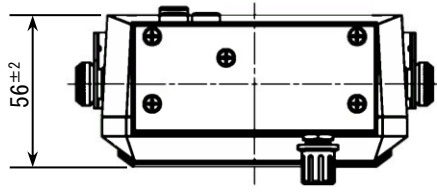
(1) PCユニット/LCDユニット (10.1インチ)



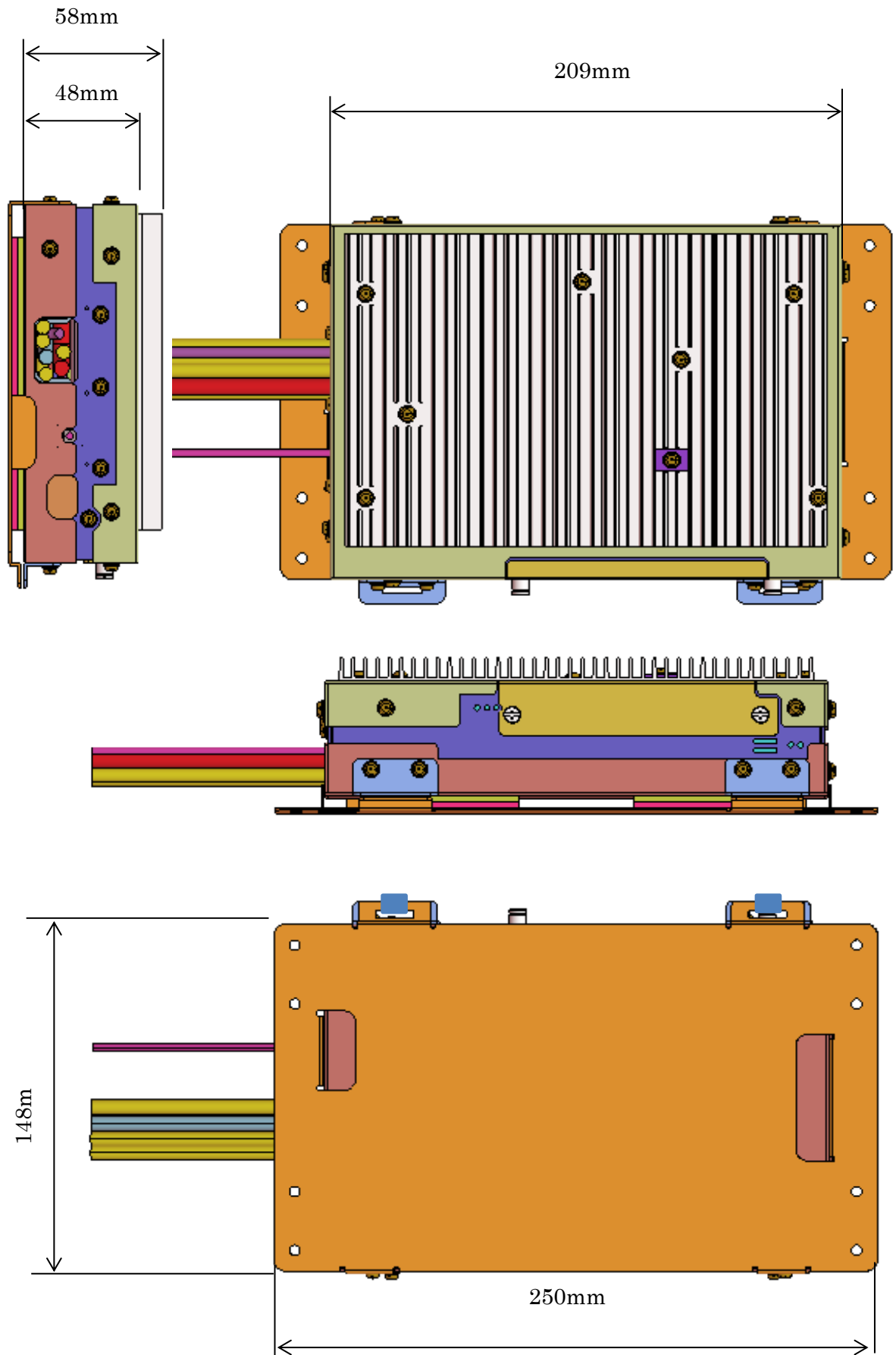
(2) カーアダプター



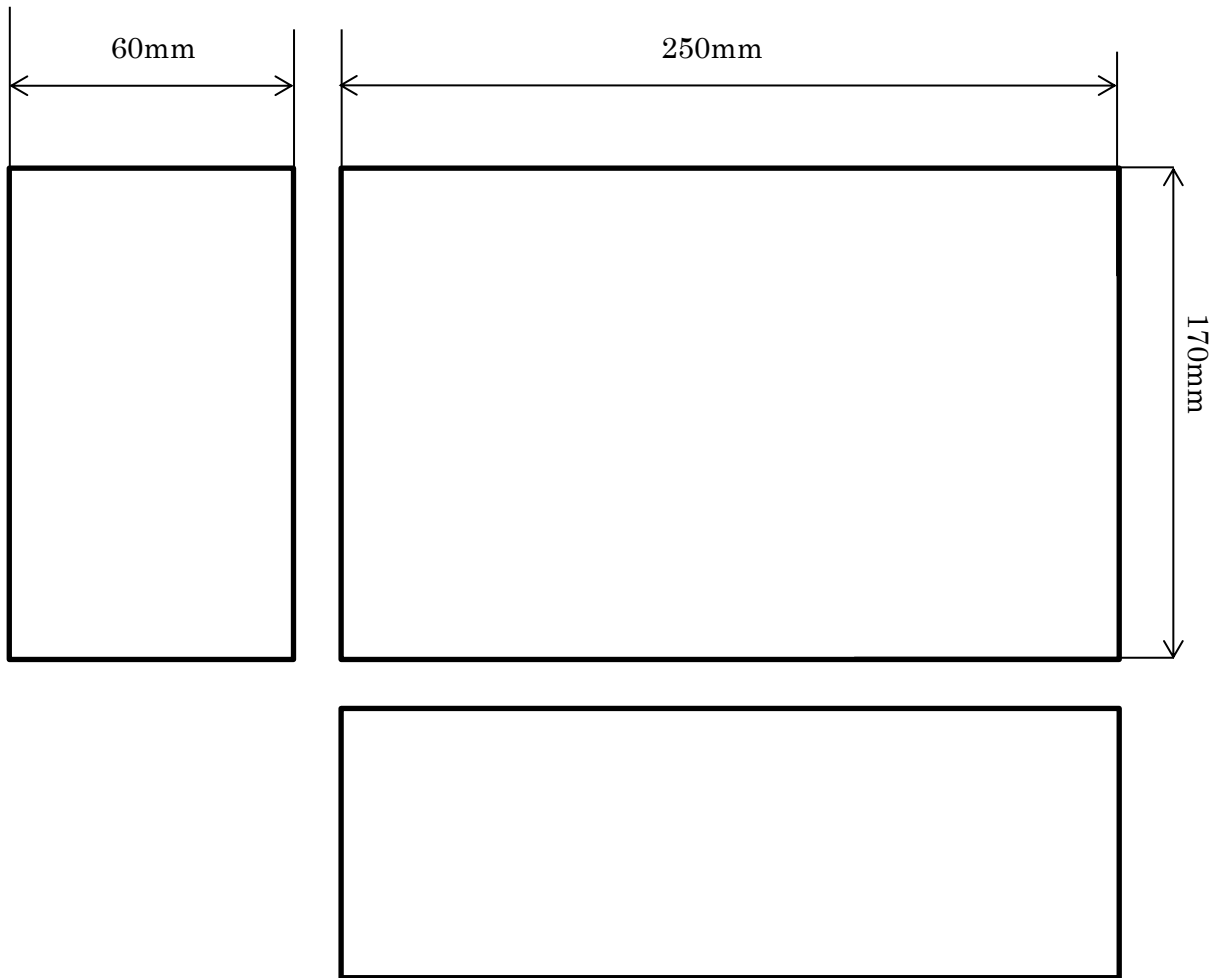
(3) 外部スピーカ



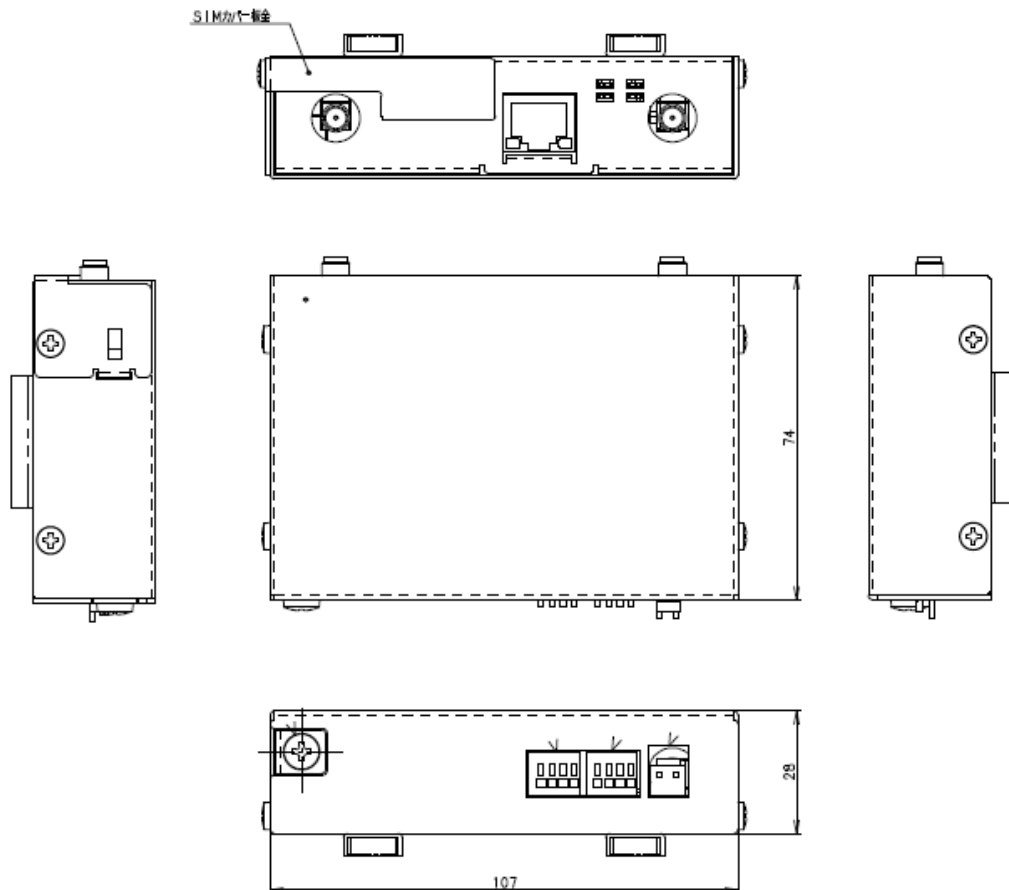
(4) 車載端末ユニット



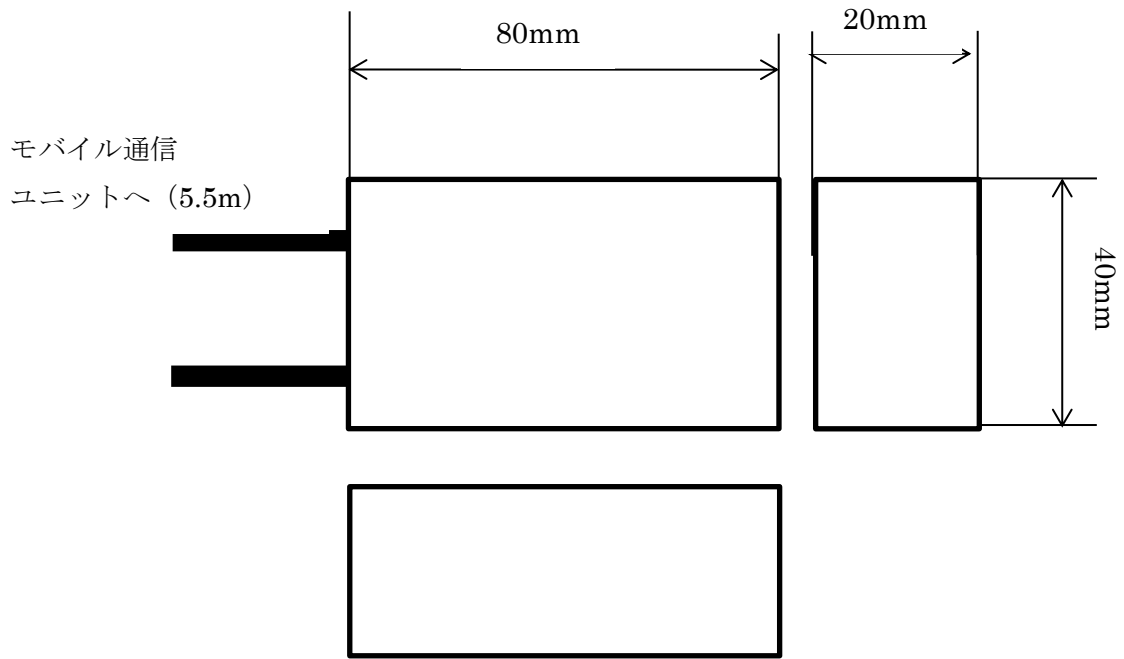
(5) 拡張IFユニット



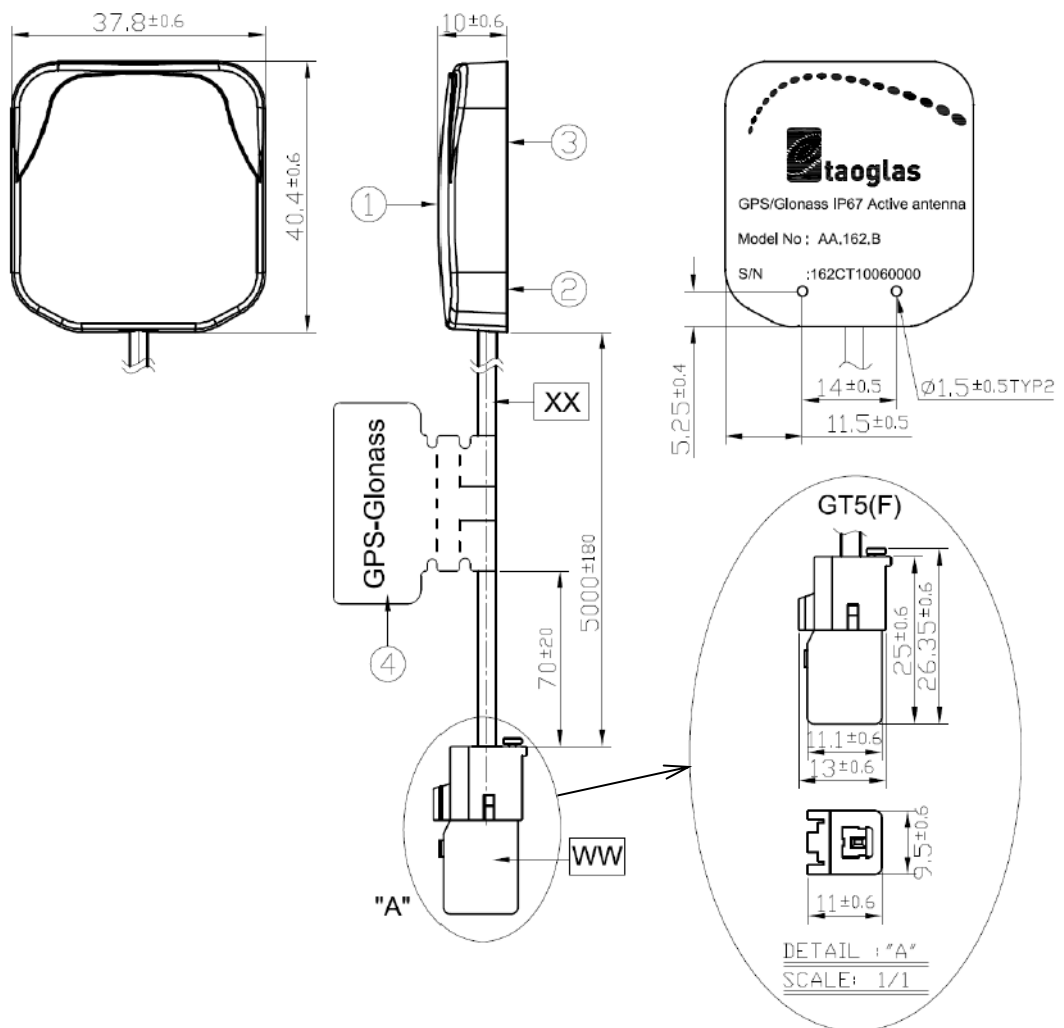
(6) モバイル通信ユニット



(7) モバイル通信アンテナ



(8) GPS アンテナ



(9) 外部補助設定器

