

入 札 説 明 書

件 名

高規格救急自動車（2）

仙 台 市

この入札説明書は、政府調達に関する協定（平成7年条約第23号）、地方自治法（昭和22年法律第67号）、地方自治法施行令（昭和22年政令第16号。以下「施行令」という。）、地方公共団体の物品等又は特定役務の調達手続の特例を定める政令（平成7年政令第372号）、仙台市契約規則（昭和39年仙台市規則第47号。以下「規則」という。）、物品等又は特定役務の調達手続の特例を定める規則（平成7年仙台市規則第93号。以下「特例規則」という。）、仙台市入札契約暴力団等排除要綱（平成20年10月31日市長決裁。以下「要綱」という。）、本件の調達に係る入札公告（以下「入札公告」という。）のほか、本市が発注する調達契約に関し一般競争入札に参加しようとする者（以下「入札参加者」という。）が熟知し、かつ、遵守しなければならない一般的事項を明らかにするものである。

1 公告日 令和2年7月6日

2 入札担当部局、問合せ先及び契約条項を示す場所

- (1) 所在地：〒980-8671 仙台市青葉区国分町三丁目7番1号
- (2) 担当課：仙台市財政局財政部契約課物品契約係 電話022-214-8124
- (3) 調達責任者：仙台市長

3 競争入札に付する事項

- (1) 件名及び数量 **高規格救急自動車（2）** 3台
- (2) 案件内容 別添仕様書のとおり
- (3) 納入場所 別添仕様書のとおり
- (4) 納入期限 令和3年2月15日まで

4 入札参加者に必要な資格

一般競争入札参加申請書の提出期限の日から開札の時までの期間において、次に掲げる要件をすべて満たす者で、本市の審査により本入札の入札参加者に必要な資格があると認められた者とする。

- (1) 仙台市における令和2・3・4年度競争入札参加資格(物品)の認定を受けている者であること。
また、当該資格において営業種目を「**大型・特殊車**」で申請している者であること。
- (2) 施行令第167条の4第1項各号に該当する者でないこと。
- (3) 要綱別表に掲げる措置要件に該当しないこと。
- (4) 有資格業者に対する指名停止に関する要綱第2条第1項の規定による指名停止を受けていないこと。
- (5) 会社更生法(平成14年法律第154号)に基づく更生手続開始の申立中又は更生手続中でないこと。
- (6) 民事再生法(平成11年法律第225号)に基づく再生手続開始の申立中又は再生手続中でないこと。
- (7) 資本金10,000,000円以上であること。
- (8) 医薬品、医療機器等の品質、有効性及び安全性の確保等に関する法律（昭和35年法律第145号）第39条に基づく高度管理医療機器等の販売業の許可を受けている者であること。

5 入札参加者に必要な資格の確認等

- (1) 本入札の参加希望者は、4に掲げる入札参加者に必要な資格を有することを証明するため、次に従い、一般競争入札参加申請書（添付書類の提出が必要な場合はそれらを含む。以下「申請書類」という。）を提出し、本市から入札参加者に必要な資格の有無について確認を受けなければならない。

4 (1)の認定を受けていない者も次に従い申請書類を提出することができる。この場合において、4に掲げる事項のうち4 (1)以外の事項を満たしているときは、開札の時ににおいて4 (1)に掲げる事項を満たしていることを条件として入札参加者に必要な資格があることを確認するものとする。当該確認を受けた者が本入札に参加するためには、開札の時ににおいて4 (1)に掲げる事項を満たしていなければならない。

なお、期限までに申請書類を提出しない者及び入札参加者に必要な資格がないと認められた者は、本入札に参加することができない。

ア 申請書類：① 一般競争入札参加申請書

(添付書類)

② 高度管理医療機器等販売業許可証の写し

③ メンテナンス体制証明書 (別紙1-1, 1-2。なお、事前に、消防局総務部管理課に提出し、確認を受けたものを提出すること。)

④ 同等品申請書兼承認書 (別紙2。ただし、同等品での入札参加を希望する場合のみ提出すること。また、事前に、消防局総務部管理課に申請し、承認を受けたものを提出すること。)

イ 提出期間：令和2年7月6日から令和2年7月22日まで (持参の場合は、土曜日、日曜日及び祝日を除く毎日午前9時から正午まで及び午後1時から午後5時まで。郵送の場合は、令和2年7月22日を受領期限とする。)

ウ 提出場所：〒980-8671 仙台市青葉区国分町三丁目7番1号
仙台市財政局財政部契約課物品契約係 電話022-214-8124

エ 提出方法：持参又は配達証明付き書留で郵送すること。
なお、事前に電話連絡をしたうえで郵送すること。

(2) 入札参加者に必要な資格の確認は、上記の提出期限の日以後、本市の審査により行うものとし、その結果は令和2年8月4日までに通知する。なお、本入札への参加資格があると認められた者に対しては本入札に係る「一般競争入札参加資格認定通知書」を交付する。

(3) 上記(2)に示す「一般競争入札参加資格認定通知書」を交付された者であっても、開札が終了するまでは、入札を辞退することができる。入札を辞退するときは、辞退届 (任意様式) を上記(1)ウの場所に提出すること。入札参加者又はその代理人として入札室に入室した者が入札室内で辞退届を提出した場合は、即時に入札室を退室すること。また、当該入札の辞退を表明している入札書を投函した場合 (辞退届その他の書類を投函した場合も含む。) は、無効の入札書を投函したものとみなす。

6 令和2・3・4年度競争入札参加資格(物品)の認定を受けていない者等の手続き

(1) 本入札の参加希望者で、4 (1)に掲げる令和2・3・4年度競争入札参加資格(物品)の認定を受けていない者は、次に従い当該資格審査申請を行うことができる。

ア 提出書類：仙台市ホームページで確認すること。

<https://www.city.sendai.jp/keyaku-kanri/download/bunyabetsu/keyaku/shikakutoroku/buppin.html>

イ 提出期間：令和2年7月6日から令和2年7月15日まで (持参の場合は、土曜日、日曜日及び祝日を除く毎日午前9時から正午まで及び午後1時から午後5時まで。郵送の場合は、令和2年7月15日を受領期限とする。)

ウ 提出場所：5 (1)ウに同じ。

エ 提出方法：持参又は配達証明付き書留で郵送すること。

なお、事前に電話連絡をしたうえで郵送すること。

- (2) 令和2・3・4年度競争入札参加資格(物品)の認否の決定は、上記の提出期限の日以後、本市の審査により行うものとし、その結果は認否の決定後に通知する。
- (3) 4(1)に掲げる令和2・3・4年度競争入札参加資格(物品)の認定を受けている者で、4(1)に掲げる営業種目の申請をしていない者は、営業種目の追加を行うことができる。営業種目の追加を行う者は、5(1)に掲げる入札参加申請書等の提出に併せて、「入札参加資格登録事項変更届(様式第10号)」を提出すること(「変更事項」欄に「種目の追加」と記入し、「変更後」欄に追加する営業種目名を記入すること。なお、営業に関し、法令上の許可・登録を必要とする業種の場合は許可(登録)証明書の写しを添付すること)。なお、当該変更届の様式を掲載しているホームページのアドレスは次のとおり。

<https://www.city.sendai.jp/keyaku-kanri/download/bunyabetsu/keyaku/shikakutoroku/henko.html>

7 仕様書に対する質問

- (1) 本入札の参加希望者で、別添仕様書に対する質問(見積に必要な事項に限る。)がある場合は、次に従い提出すること。
 - ア 提出書類：質疑応答書(別添様式。質問事項を記載すること。)
 - イ 提出期間：5(1)イに同じ。
 - ウ 提出場所：5(1)ウに同じ。
 - エ 提出方法：5(1)エに同じ。
- (2) (1)の全ての質問に対する回答は、令和2年8月4日までに、本入札説明書を公開しているホームページ内に掲載する。

8 入札及び開札の日時及び場所

- (1) 日 時：令和2年8月25日 15時00分
ただし、郵便による入札書の受領期限は令和2年8月24日とする。
- (2) 場 所：〒980-8671 仙台市青葉区国分町三丁目7番1号
仙台市財政局財政部契約課入札室
ただし、郵便による入札書の宛て先は「仙台市財政局財政部契約課物品契約係」とすること(住所は上記に同じ)。
なお、事前に電話連絡をしたうえで郵送すること(電話番号022-214-8124)。

9 入札保証金及び契約保証金

- (1)入札保証金：免除
- (2)契約保証金：免除

10 入札及び開札方法等

- (1) 入札書は持参又は郵送(配達証明付き書留郵便に限る。)すること。電報、電話その他の方法による入札は認めない。
- (2) 入札参加者又はその代理人は、仕様書、図面及び契約書案並びに規則及び特例規則を熟知の上、入札をしなければならない。

- (3) 入札参加者又はその代理人は、本入札に参加する他の入札参加者の代理人となることはできない。
- (4) 入札室には、入札参加者又はその代理人並びに入札執行事務に関係のある職員（以下「入札関係職員」という。）及び下記(20)の立会い職員以外の者は入室することができない。ただし、入札執行主務者が特にやむを得ない事情があると認めた場合は、付添人を認めることがある。
- (5) 入札参加者又はその代理人は、入札開始時刻後においては、入札室に入室することができない。
- (6) 入札参加者又はその代理人は、入札室に入室しようとするときは、入札関係職員に**一般競争入札参加資格認定通知書**（5の手続きにより本市から交付を受けたもので、写しによることができる。）及び**身分を確認できるもの**（自動車運転免許証、パスポート、会社発行の写真付身分証等すべて原本）並びに代理人をして入札させる場合においては**入札権限に関する委任状**（別添様式によること。）を提示又は提出しなければならない。
- (7) 入札参加者又はその代理人は、入札執行主務者が特にやむを得ない事情があると認めた場合のほか、入札室を退室することができない。
- (8) 入札室において、次の各号の一に該当する者は、当該入札室から退去させるものとする。
ア 公正な競争の執行を妨げ、又は妨げようとした者
イ 公正な価格を害し、又は不正の利益を得るため連合をした者
- (9) 入札参加者又はその代理人は、別添様式による入札書を作成し、提出すること。なお、入札書には、次の事項を記載すること。
ア 件名（**高規格救急自動車（2）**）
イ 入札金額（**総額（課税業者にあつては消費税及び地方消費税相当額抜き）**）
ウ 日付（持参の場合は入札日を、郵送の場合は発送日を記入すること。）
エ 宛て先（「**仙台市長**」と記入すること。）
オ 入札参加者本人の氏名（法人にあつては、その名称又は商号）
カ 入札者氏名及び押印（押印は、外国人にあつては、署名をもって代えることができる。）
- (10) 入札書及び入札に係る文書に使用する言語は、日本語に限る。また、入札金額は、日本国通貨による表示に限る。
- (11) 持参による入札の場合においては、入札書を封筒に入れ、かつ、その封皮に入札参加者の氏名（法人にあつては、その名称又は商号）、件名及び入札日を表記し、8(1)に示した日時に、8(2)に示した場所において提出しなければならない。
郵便による入札の場合においては、二重封筒とし、表封筒に入札書在中の旨を朱書きし、入札書を入れて密封した中封筒及び一般競争入札参加資格認定通知書の写しを入れ、8(1)に示した受領期限までに、8(2)に示した場所に到達するよう郵送（配達証明付き書留郵便に限る。）しなければならない。なお、この場合、中封筒の封皮には、上記の持参による入札の場合と同様に必要事項を記載しておくこと。
- (12) 入札金額は、一切の諸経費（ただし、仕様書において発注者が負担することとしているものを除く。）を含めて見積もった金額とすること。
- (13) 落札決定に当たっては、入札書に記載された金額に消費税相当額を加算した金額（当該金額に1円未満の端数があるときは、その端数金額を切り捨てた金額）をもって落札金額とするので、入札参加者又はその代理人は、消費税に係る課税事業者であるか免税事業者であるかを問わず、見積もった契約希望金額から課税時の消費税率により算出した消費税相当額を減じた金額を入札書に記載すること。

- (14) 入札参加者又はその代理人（入札権限に関する委任状により入札権限を受任している者に限る）は、入札書に使用する印鑑を持参し、再度入札等に備えること。
- (15) 入札書及び委任状は、ペン又はボールペンを使用すること（えんぴつ等の容易に消去可能な筆記用具は使用しないこと）。
- (16) 入札参加者又はその代理人（入札権限に関する委任状により入札権限を受任している者に限る）から提出された書類を本市の審査基準に照らし、採用し得ると判断した者のみを落札決定の対象とする。
- (17) 入札参加者又はその代理人（入札権限に関する委任状により入札権限を受任している者に限る）は、入札書の記載事項を訂正する場合は、当該訂正部分について押印しておかなければならない。ただし、入札金額の訂正は認めない。
- (18) 入札参加者又はその代理人（入札権限に関する委任状により入札権限を受任している者に限る）は、その提出した入札書の引換え、変更、取消しをすることができない。
- (19) 入札執行主務者は、入札参加者又はその代理人が相連合し、又は不穩の挙動をする等の場合で競争入札を公正に執行することができない状態にあると認めるときは、当該入札参加者又はその代理人を入札に参加させず、又は当該入札を延期し、若しくはこれを取りやめることができる。
- (20) 開札は、入札参加者又はその代理人が出席して行うものとする。この場合において、入札参加者又はその代理人が立ち会わないときは、当該入札執行事務に関係のない本市職員を立ち会わせてこれを行う。
- (21) 開札をした場合において、入札参加者又はその代理人（入札権限に関する委任状により入札権限を受任している者に限る）の入札のうち予定価格以下の入札がないときは、直ちに、再度の入札を行うことがある。ただし、郵便による入札は初度の入札のみ認める。なお、再度の入札を辞退する者は、入札室から退室しなければならない。この場合、辞退届の提出は不要とする。

11 入札の無効

次の各号の一に該当する入札書は無効とし、無効の入札書を提出したものを落札者としていた場合には落札決定を取り消す。

なお、本市より入札参加者に必要な資格がある旨確認された者であっても、開札時点において、4に掲げる資格のないものは、入札参加者に必要な資格のない者に該当する。

- (1) 4に示した入札参加者に必要な資格のない者の提出した入札書
- (2) 要綱第4条第1項の規定により、入札参加資格を失った者の提出した入札書
- (3) 件名又は入札金額の記載のない入札書（「0円」または「無料」等の記載は入札金額の記載のない入札書とみなす。）
- (4) 入札参加者本人の氏名（法人にあつては、その名称又は商号）並びに入札者氏名の記載及び押印のない又は判然としない入札書
- (5) 代理人が入札する場合は、入札参加者本人の氏名（法人にあつては、その名称又は商号）並びに入札者氏名（代理人の氏名）の記載及び押印のない又は判然としない入札書
- (6) 件名の記載に重大な誤りのある入札書
- (7) 入札金額の記載が不明確な入札書
- (8) 入札金額を訂正した入札書
- (9) 一つの入札について同一の者がした二以上の入札書

- (10) 再度入札において初回の最低入札金額以上の金額を記載した入札書
- (11) 8 (1)に示した入札書の受領期限までに到達しなかった入札書
- (12) 公正な価格を害し、又は不正の利益を得るために明らかに連合したと認められる者の提出した入札書
- (13) 「私的独占の禁止及び公正取引の確保に関する法律（昭和22年法律第54号）」に違反し、価格又はその他の点に関し、明らかに公正な競争を不法に阻害したと認められる者の提出した入札書
- (14) 当該入札の辞退を表明している入札書（辞退届その他の書類を投函した場合も含む。）
- (15) その他入札に関する条件に違反した入札書

12 落札者の決定方法等

- (1) 有効な入札書を提出した者であって、予定価格以下で最低の価格をもって申込みをした者を落札者とする。
- (2) 落札となるべき同価格の入札をした者が2人以上あるときは、直ちに、当該入札者にくじを引かせて落札者を決定する。この場合において、当該入札者のうち出席しない者又はくじを引かない者があるときは、当該入札執行事務に関係のない本市職員にこれに代わってくじを引かせ、落札者を決定する。
- (3) 落札者を決定した場合において、落札者とされなかった入札者から請求があったときは、速やかに落札者を決定したこと、落札者の氏名及び住所、落札金額並びに当該請求を行った入札者が落札者とされなかった理由（当該請求を行った入札者の入札が無効とされた場合においては、無効とされた理由）を、当該請求を行った入札者に書面により通知する。
- (4) 落札者が、規則第14条で定める期日まで、契約書の取交わしをしないときは、落札の決定を取り消す。

13 入札公告等の要件に該当しなくなった場合の取り扱い

落札決定後、契約締結までの間に次に掲げるいずれかの事由に該当することとなったときは、当該落札決定を取り消し契約締結は行なわない。この取扱いにより、落札者に損害が発生しても、本市は賠償する責を負わない。

- (1) 「4 入札参加者に必要な資格」各号のいずれかに該当しないこととなったとき。
- (2) 一般競争入札参加申請書又はその他の提出書類に虚偽の事項を記載したことが明らかになったとき。
- (3) 要綱別表各号に掲げる措置要件に該当すると認められるとき。

14 苦情申立

本件における競争入札参加資格の確認その他の手続き等に関し、政府調達に関する協定に違反していると判断する場合は、その事実を知り、又は合理的に知りえたときから10日以内に、書面にて仙台市入札等監視委員会に対してその旨の苦情を申し立てることができる。

15 留保条項

契約確定後も仙台市入札等監視委員会から通知を受けた場合は、事情変更により契約解除をすることがある。

16 契約書の作成

- (1) 落札者は、交付された契約書に記名押印し、落札決定の日から10日（その期間中に仙台市の休日を定める条例（平成元年仙台市条例第61号）第1条第1項に規定する休日があるときは、その日数を除く。）以内に契約書の取交わしを行うものとする。ただし、落札者が遠隔地にある等特別の事情があるときは、その事情に応じて本市が別に定めた期日までとする。
- (2) 契約書及び契約に係る文書に使用する言語並びに通貨は、日本語及び日本国通貨に限る。
- (3) 本契約は本市と契約の相手方との双方が契約書に記名して押印しなければ、確定しないものとする。

17 支払いの条件

別添契約書案による。

18 契約条項

別添契約書案，規則及び特例規則による。

19 その他必要な事項

- (1) 入札をした者は、入札後、この入札説明書，契約書案，仕様書，図面，質疑応答書等についての不知又は不明を理由として，異議を申し立てることはできない。
- (2) 入札参加者若しくはその代理人又は落札者が本件調達に関して要した費用については，すべて当該入札参加者若しくはその代理人又は落札者が負担するものとする。

留意事項

入札説明書本文に記載のとおり，一般競争入札参加申請時及び入札時には下記の書類等が必要となります。不備がある場合，失格又は入札無効となる場合がありますのでご注意ください。なお，一般競争入札参加資格認定通知書の再発行は行いません。

1 一般競争入札参加申請時の提出書類

- 一般競争入札参加申請書
- 高度管理医療機器等販売業許可証の写し
- メンテナンス体制証明書（別紙1-1，1-2。なお，事前に消防局総務部管理課に提出し，確認を受けたものを提出すること。）
- 同等品申請書兼承認書（別紙2。ただし，同等品での入札参加を希望する場合のみ提出すること。また，事前に消防局総務部管理課に申請し，承認を受けたものを提出すること。）

2 入札時の必要書類等（持参の場合）

- 一般競争入札参加資格認定通知書（写し可）
- 身分を確認できるもの
（免許証・パスポート，会社発行の写真入り身分証明書等。ただし，原本に限る。写真付名刺，健康保険証は不可。）
- 代理人が入札する場合は，委任状（本市様式に限る。）
- 入札書（本市様式に限る。）
- 入札用封筒
- 再度入札等に使用する印

一般競争入札参加申請書

令和 年 月 日

(宛て先) 仙 台 市 長

申請人住所

商号又は名称

氏 名

印

電 話 番 号

物品等又は特定

役務の名称 (件名)

上記の案件に係る一般競争入札に参加したいので、申請します。

なお、本申請書の記載事項については、事実と相違ないことを誓約いたします。

連絡先 担当者氏名

電 話 番 号

E-mail :

(注) 申請は、原則として本店の代表者名で行って下さい。ただし、競争入札参加資格申請時（登録時）において、支店長等に入札・契約等に関する権限を委任している場合は、受任者名で申請してください。

メンテナンス体制証明書

[高規格救急自動車 (2)]

1 当該車両のメンテナンスが行える整備工場 (整備拠点でも可能)

(1) 最寄りの整備工場 (整備拠点の) 名称及び所在地 (電話番号を含む)

(2) 入札希望者との関係

(3) 整備を実際に担当する人員 (サービスエンジニアを含み常駐者であること) 及び担当者名

(4) 点検整備及び修理依頼から着手までの所要日数は、1日に対応いたします。

2 部品供給体制

(1) 部品供給の総括窓口及び担当者名 (電話番号を含む)

(2) 供給系統 (フローチャート図)

[別紙1-2]

3 技術員の派遣体制

(1) 最寄りの整備工場の派遣体制

ア 緊急時の連絡系統

イ 現地への派遣方法

ウ 修理依頼から現地到着までの所要日数は、1日以内に対応いたします。

(2) メーカーの技術員の派遣体制

ア 緊急時の連絡系統

イ 現地への派遣方法

ウ 修理依頼から現地到着までの所要日数は、2日以内に対応いたします。

上記のとおり証明いたします。

令和 年 月 日

(あて先) 仙台市長

競争入札参加希望者 住 所

会 社 名

代表者名

㊟

令和 年 月 日

上記について確認しました。

仙台市消防局総務部管理課長 庄司 泰久 ㊟

同等品申請書兼承認書

[高規格救急自動車(2)]

(/ 枚)

No.	品名(材料)	メーカー名・型式	諸元	備考
1				
2				
3				
4				
5				
6				
7				
8				
9				
10				

※ 上記のとおり同等品の認定を申請いたします。

令和 年 月 日

住 所

会 社 名

代表者名

㊟

※ 上記の申請品を同等品として承認いたします。

令和 年 月 日

仙台市消防局総務部管理課長 庄司 泰久 ㊟

入札書

件名

入札金額

百	拾	億	千	百	拾	万	千	百	拾	円

注：入札金額は契約希望金額から消費税（相当）額を除いた金額

上記の金額で請負（供給）したいので、関係書類を熟覧
のうえ、仙台市契約規則を守り入札します。

年 月 日

(宛て先)

様

会社（商店）名

入札者氏名

印

(注) 委任を受けて入札する場合には、受任者名で入札することとなります。

記載例(本人の場合)

入札書



※本店の代表者又は競争入札参加資格審査申請時(登録時)において支店長等に入札・契約等に関する権限を委任している場合の支店長等が入札を行う場合。

捨印
...捨印の押印にあたっては、右下の印と同じ印を押印すること。

件名 ○○○○○○○○○業務委託

	百	拾	億	千	百	拾	万	千	百	拾	円
入札金額			¥	1	2	3	4	5	0	0	0

注：入札金額は契約希望金額から消費税(相当)額を除いた金額

上記の金額で請負(供給)したいので、関係書類を熟覧のうえ、仙台市契約規則を守り入札します。

令和 ○ 年 00 月 00 日

(宛て先)

仙台市長 様

競争入札参加資格審査申請時(登録時)において提出した「使用印鑑届」により届け出した印を使用すること。

※支店長が入札を行う場合は、支店名も記載すること。

会社(商店)名 ○○○○○株式会社

入札者氏名 代表取締役 ○○ ○○○



※支店長が入札を行う場合は、「支店長 ○○ ○○」等とすること。

(注) 委任を受けて入札する場合には、受任者名で入札することとなります。

記載例(代理人の場合)

入札書

印

※本人から委任を受けた者(担当者等)が入札を行う場合。

捨印
…捨印の押印にあたっては、右下の印と同じ印を押印すること。

件名 ○○○○○○○○○業務委託

入札金額

百	拾	億	千	百	拾	万	千	百	拾	円
		¥	1	2	3	4	5	0	0	0

注：入札金額は契約希望金額から消費税（相当）額を除いた金額

上記の金額で請負（供給）したいので、関係書類を熟覧のうえ、仙台市契約規則を守り入札します。

令和 ○ 年 00 月 00 日

(宛て先)

仙台市長 様

本人から委任を受けた者(担当者等)の印を使用すること。なお、入札時に提出する委任状の「使用印鑑」欄に押印した印と一致すること。

会社（商店）名 ○○○○○株式会社

入札者氏名 ○○ ○○

印

本人から委任を受けた者(担当者等)の氏名を記載すること。

(注) 委任を受けて入札する場合には、受任者名で入札することとなります。

印

委任状

年 月 日

(宛て先)

様

住所

委任者

氏名

印

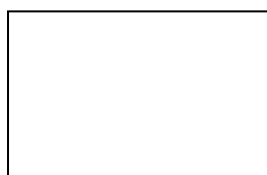
私は 年 月 日
を代理人と定め、
仙台市において行う下記件名の入札及び見積りに関する
一切の権限を委任します。

記

件名

受任者は次の印鑑を使用します。

使用印鑑



記載例

印

委任状

令和〇〇年〇〇月〇〇日

(宛て先)

様

住所 仙台市青葉区国分町3丁目7番1号

委任者 株式会社 〇〇〇〇

氏名 代表取締役 〇〇 〇〇

・本店の代表者（競争入札参加資格審査申請時（登録時）において支店長等に入札・契約等に関する権限を委任している場合は支店長等）名で作成し、押印すること。

・印は、競争入札参加資格審査申請時（登録時）において提出した「使用印鑑届」により届け出した印を使用すること。

私は〇〇〇〇〇〇を代理人と定め、令和〇〇年〇〇月〇〇日

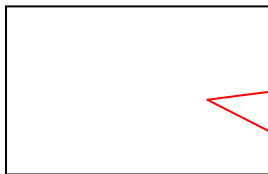
仙台市において行う下記件名の入札及び見積りに関する一切の権限を委任します。

記

件名 〇〇〇〇〇〇〇〇〇業務委託

受任者は次の印鑑を使用します。

使用印鑑



この委任状で入札に関する委任を受けた者（実際に入札に参加する者）の私印を押印すること。

入札書にはこの印を押印すること。

売 買 契 約 書

1 物件の名称

2 規格・数量 別記内訳書記載のとおり

3 契 約 金 額

億	千	百	拾	万	千	百	拾	円
---	---	---	---	---	---	---	---	---

うち消費税及び地方消費税額

千	百	拾	万	千	百	拾	円
---	---	---	---	---	---	---	---

4 契約保証金 免 除

5 納 入 場 所

6 納 入 期 限 年 月 日

上記の物件について、仙台市を発注者、消費税及び地方消費税に係る
〔課〕税業者.....を受注者とし、
〔免〕

次の条項によって物件の売買に関する契約を締結する。

年 月 日

発注者 住 所 仙台市青葉区国分町三丁目7番1号

氏 名 仙 台 市
代表者 市 長

印

受注者 住 所

氏 名

印

(総則)

- 第1条** 受注者は、発注者に対して頭書の物件を内訳書、仕様書及び図面に基づき、頭書の契約金額をもって、頭書の納入期限内に納入しなければならない。
- 2 受注者は、発注者から特に指示を受けたときは、頭書の納入期限内において当該物件を分納することができる。
- 3 この契約の履行に関して発注者と受注者との間で用いる言語は、日本語とする。
- 4 この契約書に定める金銭の支払いに用いる通貨は、日本円とする。
- 5 この契約の履行に関して発注者と受注者との間で用いる計量単位は、仕様書に特別の定めがある場合を除き、計量法（平成4年法律第51号）に定めるものとする。
- 6 この契約書及び仕様書における期間の定めについては、民法（明治29年法律第89号）及び商法（明治32年法律第48号）の定めるところによるものとする。
- 7 この契約は、日本国の法令に準拠するものとする。
- 8 この契約に係る訴訟の提起又は調停の申立てについては、日本国の裁判所をもって合意による専属的管轄裁判所とする。
- 9 この契約書に定める指示、催告、請求、通知、報告、申出、承諾及び解除（以下「指示等」という。）は、書面により行わなければならない。
- 10 前項の規定にかかわらず、緊急やむを得ない事情がある場合には、発注者及び受注者は、前項に規定する指示等を口頭で行うことができる。この場合において、発注者及び受注者は、既に行った指示等を書面に記載し、7日以内にこれを相手方に交付するものとする。
- 11 発注者及び受注者は、この契約書の他の条項の規定に基づき協議を行うときは、当該協議の内容を書面に記録するものとする。

(定義)

- 第1条の2** この契約書において「遅延損害金約定利率」とは、契約締結日における、政府契約の支払遅延防止等に関する法律（昭和24年法律第256号）第8条第1項の規定に基づき財務大臣が決定する率をいう。

(納入の通知)

- 第2条** 受注者は、物件を納入したときは、直ちに納品書によりその旨を発注者に通知しなければならない。第1条第2項の規定により分納する場合も同様とする。

(検査)

- 第3条** 発注者は、前条の規定により納入の通知を受けたときは、その日から10日以内に受注者の立会いを求めて物件の検査を行うものとする。
- 2 受注者は、前項の検査に立会わないときは、その検査の結果につき、立会わないことによる異議を申し立てることはできない。
- 3 第1項の検査に合格しないときは、受注者は直ちに取り替え又は補修等を行い、納入期限内又は発注者の指定する期日までに再検査を受けなければならない。この場合における物件の納入及び再検査等については、前条及び前2項の規定を適用する。

(物件の引渡)

- 第4条** 受注者は、納入物件が発注者の行う検査に合格したときは、納入場所において遅滞なく当該物件を発注者に引渡さなければならない。

(一般的損害)

- 第5条** 物件の引渡し前に、納入物件について生じた損害は受注者の負担とする。ただし、その損害の発生が発注者の責めに帰すべき事由による場合については、この限りでない。

(受注者の請求による納入期限の延長)

- 第6条** 受注者は、天災地変その他その責めに帰することができない事由により、納入期限内に納入することができないときは、納入期限内に発注者に対して、その事由を付して納入期限の延長を求めることがで

きる。その延長日数は、発注者と受注者とが協議してこれを定めるものとする。

(契約代金の支払い等)

第7条 受注者は、頭書の物件のすべてについて第4条の規定による引渡しがあったのち、所定の手続に従って契約代金の支払いを請求するものとする。

2 発注者は、前項の請求があったときは、これを審査し、適正と認めるときは、その受理した日から30日以内にこれを支払わなければならない。

(契約変更及び中止等)

第8条 発注者は、必要があるときは契約の内容を変更し、又は物件の納入を一時中止し、若しくはこれを打切ることができる。この場合において、納入期限又は契約金額を変更する必要があるときは、発注者と受注者とが協議して書面によりこれを定めるものとする。

(契約不適合責任)

第9条 発注者は、引き渡された物件が種類、品質又は数量に関して契約の内容に適合しないもの（以下「契約不適合」という。）であるときは、受注者に対し、物件の修補、代替物の引渡し又は不足物の引渡しによる履行の追完を請求することができる。ただし、その履行の追完に過分の費用を要するときは、発注者は履行の追完を請求することができない。

2 前項の場合において、受注者は、発注者に不相当な負担を課するものでないときは、発注者と協議のうえ、発注者が請求した方法と異なる方法による履行の追完をすることができる。

3 第1項の場合において、発注者が相当の期間を定めて履行の追完の催告をし、その期間内に履行の追完がないときは、発注者は、その不適合の程度に応じて代金の減額を請求することができる。ただし、次の各号のいずれかに該当する場合は、催告をすることなく、直ちに代金の減額を請求することができる。

一 履行の追完が不能であるとき。

二 受注者が履行の追完を拒絶する意思を明確に表示したとき。

三 物件の性質又は当事者の意思表示により、特定の日時又は一定の期間内に履行しなければ契約をした目的を達することができない場合において、受注者が履行の追完をしないでその時期を経過したとき。

四 前3号に掲げる場合のほか、発注者がこの項の規定による催告をしても履行の追完を受ける見込みがないことが明らかであるとき。

(発注者の任意解除権)

第10条 発注者は、物件が納入されるまでの間は、次条又は第12条の規定によるほか、必要があるときは、この契約を解除することができる。

2 発注者は、前項の規定によりこの契約を解除した場合において、受注者に損害を及ぼしたときは、その損害を賠償しなければならない。

3 発注者は、特定調達に係る苦情の処理手続に関する要綱（平成7年12月25日市長決裁）第5条第2項の要請を受けた場合において、これに従うときは、特に必要があると認められるものに限り、当該契約を解除することができる。

(発注者の催告による解除権)

第11条 発注者は、受注者が次の各号のいずれかに該当するときは相当の期間を定めてその履行の催告をし、その期間内に履行がないときはこの契約を解除することができる。ただし、その期間を経過した時における債務の不履行がこの契約及び取引上の社会通念に照らして軽微であるときは、この限りでない。

一 納入期限内に物件を納入しないとき又は納入期限後相当の期間内に物件を納入する見込みがないと認められるとき。

二 正当な理由なく、第9条第1項の履行の追完がなされないとき。

三 前2号に掲げる場合のほか、この契約に違反したとき。

(発注者の催告によらない解除権)

第12条 発注者は、受注者が次の各号のいずれかに該当するときは、直ちにこの契約を解除することができる。

- 一 第23条の規定に違反してこの契約によって生ずる債権を譲渡したとき。
- 二 この契約の物件を納入させることができないことが明らかであるとき。
- 三 受注者がこの契約の物件の納入の債務の履行を拒絶する意思を明確に表示したとき。
- 四 受注者の債務の一部の履行が不能である場合又は受注者がその債務の一部の履行を拒絶する意思を明確に表示した場合において、既納入部分のみでは契約をした目的を達することができないとき。
- 五 前各号に掲げる場合のほか、受注者がその債務の履行をせず、発注者が前条の催告をしても契約をした目的を達するのに足りる履行がされる見込みがないことが明らかであるとき。
- 六 受注者がこの契約に関し次の各号のいずれかに該当するとき。
 - イ 受注者に対してなされた私的独占の禁止及び公正取引の確保に関する法律（昭和22年法律第54号。以下「独占禁止法」という。）第49条に規定する排除措置命令が確定したとき。
 - ロ 受注者に対してなされた独占禁止法第62条第1項に規定する課徴金の納付命令が確定したとき。
 - ハ 受注者（受注者が法人の場合にあっては、その役員又は使用人）が、刑法（明治40年法律第45号）第96条の6の規定による刑に処せられたとき。
- 七 第15条又は第16条の規定によらないでこの契約の解除を申し出たとき。
- 八 暴力団（仙台市入札契約暴力団等排除要綱（平成20年10月31日市長決裁。以下「要綱」という。）第2条第3号に規定する暴力団をいう。以下この条において同じ。）又は暴力団員（要綱第2条第4号に規定する暴力団員をいう。以下この条において同じ。）が経営に実質的に関与していると認められる者に請負代金債権を譲渡したとき。
- 九 受注者（受注者が共同企業体であるときは、その代表者又は構成員。以下この号において同じ。）が次のいずれかに該当するとき。
 - イ 受注者の代表役員等（要綱別表第1号に規定する代表役員等をいう。以下同じ。）又は一般役員等（要綱別表第1号に規定する一般役員等をいう。以下同じ。）が暴力団員若しくは暴力団関係者（要綱第2条第5号に規定する暴力団関係者をいう。以下同じ。）であると認められるとき又は暴力団員若しくは暴力団関係者が事実上経営に参加していると宮城県警察本部（以下「県警」という。）から通報があり、又は県警が認めたとき。
 - ロ 受注者（その使用人（要綱別表第2号に規定する使用人をいう。）が受注者のために行った行為に関しては、当該使用人を含む。以下この条において同じ。）、受注者の代表役員等又は一般役員等が、自社、自己若しくは第三者の不正な利益を図り、又は第三者に損害を与える目的をもって、暴力団等（要綱第1条に規定する暴力団等をいう。以下同じ。）の威力を利用していると県警から通報があり、又は県警が認めたとき。
 - ハ 受注者、受注者の代表役員等又は一般役員等が、暴力団等又は暴力団等が経営若しくは運営に関与していると認められる法人等に対して、資金等を提供し、又は便宜を供与するなど積極的に暴力団の維持運営に協力し、若しくは関与していると県警から通報があり、又は県警が認めたとき。
 - ニ 受注者、受注者の代表役員等又は一般役員等が、暴力団等と社会的に非難される関係を有していると県警から通報があり、又は県警が認めたとき。
 - ホ 受注者、受注者の代表役員等又は一般役員等が、暴力団等であることを知りながら、これを不当に利用する等の行為があったと県警から通報があり、又は県警が認めたとき。
 - ヘ 前各号に掲げるものを除くほか、受注者が暴力団員による不当な行為の防止等に関する法律（平成3年法律第77号）第32条第1項各号に掲げる者に該当すると認められるとき又は同項各号に掲げる者に該当すると県警から通報があり、若しくは県警が認めたとき。
 - ト 前各号に掲げるものを除くほか、受注者が仙台市暴力団排除条例（平成25年仙台市条例第29号）第2条第3号に規定する暴力団員等に該当すると認められるとき又は同号に規定する暴力団員等に該当すると県警から通報があり、若しくは県警が認めたとき。
 - チ 下請契約又は資材、原材料の購入契約その他の契約に当たり、その相手方がイからトまでのいずれかに該当することを知りながら、当該者と契約を締結したと認められるとき。

リ 受注者が、イからトまでのいずれかに該当する者を下請契約又は資材、原材料の購入契約その他の契約の相手方としていた場合（チに該当する場合を除く。）に、発注者が受注者に対して当該契約の解除を求め、受注者がこれに従わなかったとき。

（発注者の責めに帰すべき事由による場合の解除の制限）

第 13 条 第 11 条各号又は前条各号に定める場合が発注者の責めに帰すべき事由によるものであるときは、発注者は、前 2 条の規定による契約の解除をすることができない。

（暴力団等排除に係る報告義務）

第 14 条 受注者は、この契約の履行に当たり暴力団等（仙台市暴力団排除条例第 2 条第 3 号に規定する暴力団員等を含む。以下この項において同じ。）から不当介入（要綱第 2 条第 6 号に規定する不当介入をいう。以下同じ。）を受けたときは、速やかに所轄の警察署への通報を行い、捜査上必要な協力を行うとともに、発注者に報告しなければならない。受注者の下請負人等（要綱第 7 条第 2 項に規定する下請負人等をいう。）が暴力団等から不当介入を受けたときも同様とする。

（受注者の催告による解除権）

第 15 条 受注者は、発注者がこの契約に違反したときは、相当の期間を定めてその履行の催告をし、その期間内に履行がないときは、この契約を解除することができる。ただし、その期間を経過した時における債務の不履行がこの契約及び取引上の社会通念に照らして軽微であるときは、この限りでない。

（受注者の催告によらない解除権）

第 16 条 受注者は、第 8 条の規定による契約内容の変更により契約金額が 3 分の 2 以上減少するとき、直ちにこの契約を解除することができる。

（受注者の責めに帰すべき事由による場合の解除の制限）

第 17 条 第 15 条又は前条に定める場合が受注者の責めに帰すべき事由によるものであるときは、受注者は、前 2 条の規定による契約の解除をすることができない。

（解除の効果）

第 18 条 第 10 条、第 11 条、第 12 条、第 15 条又は第 16 条の規定によりこの契約が解除された場合における既納部分の取扱については、発注者と受注者とが協議して定めるものとする。

（損害賠償の予定）

第 19 条 受注者は、第 12 条第 6 号のいずれかに該当するときは、物件の納入の前後を問わず、又は発注者が契約を解除するか否かを問わず、損害賠償金として、契約金額の 10 分の 2 に相当する額を発注者に支払わなければならない。ただし、同条同号イに該当する場合において、排除措置命令の対象となる行為が独占禁止法第 2 条第 9 項に基づく不公正な取引方法（昭和 57 年 6 月 18 日公正取引委員会告示第 15 号）第 6 項に規定する不当廉売の場合その他発注者が特に認める場合には、この限りでない。

2 前項の規定は、発注者に生じた実際の損害額が同項に規定する損害賠償金の額を超える場合において、超過分につきなお請求をすることを妨げるものではない。同項の規定により受注者が損害賠償金を支払った後に、実際の損害額が同項に規定する損害賠償金の額を超えることが明らかとなった場合においても、同様とする。

（発注者の損害賠償請求等）

第 20 条 発注者は、受注者が次の各号のいずれかに該当するときは、これによって生じた損害の賠償を請求することができる。

- 一 納入期限内に物件を納入することができないとき。
- 二 この物件に契約不適合があるとき。
- 三 前 2 号に掲げる場合のほか、債務の本旨に従った履行をしないとき又は債務の履行が不能であるとき。

2 次の各号のいずれかに該当するときは、前項の損害賠償に代えて、受注者は、契約代金の 10 分の 1 に相当する額を違約金として発注者の指定する期間内に支払わなければならない。

- 一 第 11 条又は第 12 条の規定によりこの契約が解除されたとき。
- 二 物件の納入前に、受注者がその債務の履行を拒否し、又は受注者の責めに帰すべき事由によって受注

者の債務について履行不能となったとき。

3 次の各号に掲げる者がこの契約を解除した場合は、前項第2号に該当する場合とみなす。

一 受注者について破産手続開始の決定があった場合において、破産法（平成16年法律第75号）の規定により選任された破産管財人

二 受注者について更生手続開始の決定があった場合において、会社更生法（平成14年法律第154号）の規定により選任された管財人

三 受注者について再生手続開始の決定があった場合において、民事再生法（平成11年法律第225号）の規定により選任された再生債務者等

4 第1項各号又は第2項各号に定める場合（前項の規定により第2項第2号に該当する場合とみなされる場合を除く。）がこの契約及び取引上の社会通念に照らして受注者の責めに帰することができない事由によるものであるときは、第1項及び第2項の規定は適用しない。

5 第1項第1号において、納入期限後に納入の見込のあるときは、発注者は、第1項の損害賠償に代えて、受注者に対して期限を定めてその履行を催告するとともに、違約金を請求することができる。

6 前項の違約金は、契約金額（発注者が第1条第2項の規定により引渡しを受けたものがあるときは、当該部分に相当する代価を差引いた額）につき、遅延日数に応じ、遅延損害金約定利率の割合で計算した額とする。

（受注者の損害賠償請求等）

第21条 受注者は、発注者が次の各号のいずれかに該当する場合はこれによって生じた損害の賠償を請求することができる。ただし、当該各号に定める場合がこの契約及び取引上の社会通念に照らして発注者の責めに帰することができない事由によるものであるときは、この限りでない。

一 第15条又は第16条の規定によりこの契約が解除されたとき。

二 前号に掲げる場合のほか、債務の本旨に従った履行をしないとき又は債務の履行が不能であるとき。

2 第7条第2項の規定による契約代金の支払いが遅れた場合においては、受注者は、未受領金額につき、遅延日数に応じ、遅延損害金約定利率の割合で計算した額の遅延利息の支払いを発注者に請求することができる。

（契約不適合責任期間等）

第22条 発注者は、納入された物件に関し、第4条の規定による引渡し（以下この条において単に「引渡し」という。）を受けた日から1年以内でなければ、契約不適合を理由とした履行の追完の請求、損害賠償の請求、代金の減額の請求又は契約の解除（以下この条において「請求等」という。）をすることができない。

2 前項の請求等は、具体的な契約不適合の内容、請求する損害額の算定の根拠等当該請求等の根拠を示して、受注者の契約不適合責任を問う意思を明確に告げることで行う。

3 発注者が第1項に規定する契約不適合に係る請求等が可能な期間（以下この項及び第6項において「契約不適合責任期間」という。）の内に契約不適合を知り、その旨を受注者に通知した場合において、発注者が通知から1年が経過する日までに前項に規定する方法による請求等をしたときは、契約不適合責任期間の内に請求等をしたものとみなす。

4 発注者は、第1項の請求等を行ったときは、当該請求等の根拠となる契約不適合に関し、民法の消滅時効の範囲で、当該請求等以外に必要と認められる請求等を行うことができる。

5 前各項の規定は、契約不適合が受注者の故意又は重過失により生じたものであるときには適用せず、契約不適合に関する受注者の責任については、民法の定めるところによる。

6 民法第637条第1項の規定は、契約不適合責任期間については適用しない。

7 引き渡された物件の契約不適合が発注者の指図により生じたものであるときは、発注者は当該契約不適合を理由として、請求等を行うことができない。ただし、受注者がその指図の不相当であることを知りながらこれを通知しなかったときは、この限りでない。

（権利義務の譲渡等の禁止）

第 23 条 受注者は、この契約によって生ずる権利又は義務を第三者に譲渡し、承継させ、又は担保の目的に供してはならない。ただし、あらかじめ、発注者の承諾を得た場合は、この限りではない。

(契約外の事項)

第 24 条 この契約書に定めのない事項については、必要に応じ発注者と受注者とが協議してこれを定めるものとする。

発注者及び受注者は、本書 2 通を作成し、それぞれ記名押印のうえ各自 1 通を保有する。

令和2年度

仕 様 書

件名 高規格救急自動車（2）

仙台市消防局総務部管理課

第1 入札案件

- 1 品名
高規格救急自動車
- 2 数量
3台
- 3 納入期限
令和 3年 2月15日(月)
- 4 納入場所
仙台市消防局(仙台市青葉区堤通雨宮町2-15)

第2 総則

- 1 目的
この仕様書は、仙台市消防局(以下「当局」という。)において、令和2年度に購入する高規格救急自動車の一切に適用する。
- 2 概要
傷病者を医療機関に搬送する間、救急救命士が救命処置をできるように、各種救急医療機器等を装備する消防用の高規格救急自動車(以下「救急車」という。)である。
- 3 適合法令
(1) 救急車は、「救急業務実施基準(昭和39年3月3日付け自消甲教発第6号通知)第9条に定める要件」、「道路運送車両法」(昭和26年法律第185号)、「道路運送車両法の保安基準」(昭和26年運輸省令第67号)その他関係法令、通達に適合し緊急自動車として承認の得られるものであること。
(2) 入札参加申請業者は、本仕様書別表4の医療機器等を取り扱うために必要な資格(医薬品、医療機器等の品質、有効性及び安全性の確保等に関する法律第39条に定める販売業の許可及び同法第39条の2に定める管理者の設置等)を有していること。また、競争入札参加申請時にこれらを証明する書類を提出すること。
- 4 製作上の問題処理
製作は、仕様目的を十分に達成するため誠意をもって行い、仕様内容に疑義の生じた場合は、その都度速やかに当局と協議し、指示を受けること。
なお、仕様変更は、事前に発注者の承認を受けること。又、救急車製作に当り工業所有権その他の法令に抵触する問題が生じたときは、受注者がこれらの問題解決を行うこと。
- 5 製作上の注意
消防車両として最適の構造及び性能を十分に有し、次のとおりとすること。
(1) 各装置及びパーツの取り付けは、原則としてボルト締付けとすること。
なお、ボルト等はネジロック剤を使用し確実に締め付けること。
(2) 車体全般にわたり防水措置及び防錆措置を十分に行うこと。特に下廻りの部材の継ぎ目は、すべてコーキングをすること。
(3) 清掃、点検、調整及び修理が容易に行えること。
(4) 使用取扱上の安全性、操作性を十分に考慮したものであること。
(5) 全体的に重量軽減を図り、前後左右の荷重バランスを十分に考慮すること。
(6) 堅ろうにして長期の使用に十分に耐え得るものであり、かつ、維持管理が経済的に行えるものであること。
(7) 水洗い整備ができるとともに、残水等の生じない構造とすること。又、フェンダー等で器具接触等により塗装剥離のおそれのある部分には、適切な保護対策を講じること。
- 6 規格及び表示
規格

(1) 車両に使用する材料及び部品は、特に指定するものを除き、すべて日本工業規格(J I S)のものを使用すること。ただし、ネジ類については、I S Oネジ又は、これに準じたものを使用すること。

(2) 表示

ア 車両に使用する絵表示以外の表示は、日本語、又は英語で表示すること。

イ 車両に使用する単位等の表示は、すべてSI単位で表示すること。

7 登録の費用

自動車重量税及び自動車損害賠償責任保険の費用は発注者負担とし、車庫証明書その他救急車の新規登録に要する費用は、受注者がすべて負担すること。

また、自動車リサイクル法に基づくリサイクル料金は、発注者が負担するので受注者が立替え払いし、納車後に当該車両代金と別に発注者に請求すること。

8 登録の代行

救急車製作完了後、新規登録のための手続きを受注者が代行し、東北運輸局宮城運輸支局長の行う当該検査に合格させること。

9 保証及び保守体制

(1) 保証

救急車の保証期間は、検査合格後1年とし、公表されたメーカー保障期間が1年より長期となる場合は、メーカーの指定する期間とする。

なお、保証期間後であっても設計、製作及び材質不良等の瑕疵によって生じた問題については、受注者が無償で修復すること。

(2) 保守体制

ア 当該車両のメンテナンス体制

点検整備及び修理依頼から着手までの所要日数は1日以内とすること。

イ 技術員の派遣体制

修理依頼から現場到着までの所要日数は1日以内とすること。

ウ メーカー技術員の派遣体制

修理依頼から現場到着までの所要日数は2日以内とすること。

エ 保守期間

検査合格後1年を無償の保守期間とすること。

なお、無償の保守期間後についても、無償の期間に準じた保守体制をとること。

10 事故防止

架装及び車両の移動に当たっては、事故防止に万全の注意を払い、万一事故が発生した場合は、速やかに当局に連絡するとともに、その被害等について一切の責任を負うこと。

11 検査

(1) 受注者は、発注者が行う検査を受けること。

(2) 検査は、車検取得後、救急車納入時に行うものとする。

(3) その他必要に応じ検査を行うものとする。

12 提出書類

12-1 提出書類

(1) 製作承認図書類、完成図書及び取扱説明書は、すべてA4判ファイルに一括綴じること。(写真は除くこと)

(2) 図面は、すべてA2判又はA3判とすること。

(3) 外国製品については、すべて日本語に翻訳すること。又、各単位には、S I単位を併記すること。

(4) 外注先一覧表・・・1部

製作を外注する場合は、次の内容の外注先一覧表を当局に提出すること。

- ア 会社名
- イ 所在地
- ウ 電話番号
- エ 外注内容（品目及び作業内容等）
- 12-2 着手届け・・・1部
 契約日の翌日まで、当局に着手届けを提出すること。
- 12-3 全体工程表・・・2部
 契約後14日以内に、シャシの製作を含めた全体の工程表を当局に提出すること。
- 12-4 製作承認図書類・・・3部（返却分1部を含む）
 受注者は、架装開始前に、仕様書に基づく次の書類を提出し、当局の承認を受けること。
 - (1) 架装工程表（外注先の作業工程を含む）
 - (2) 製作承認図
 - ア 架装外観4面図
 - イ 詳細な器具収納ボックス拡大図及び詳細な器具取付装置図（3面図）
 - ウ 電気配線図（種類、ヒューズ容量明示）
 - エ 改造自動車重量計算書
- 12-5 完成図書・・・4部（車両台数プラス1部）
 完成図書は、次のとおりとし、完成車納入時に提出すること。
- 12-5-1 シャシ関係図
 - (1) シャシの諸元明細書又は詳細な仕様書
 - (2) シャシカタログ
 - (3) シャシ使用電球型式一覧表
 - ア 名称（取付位置）
 - イ 種類
 - ウ 型式
 - エ その他
 - (4) シャシ使用ヒューズ型式一覧表
 - ア 名称
 - イ 数量
 - ウ 定格（アンペア数）
 - エ 形状
 - オ 寸法
 - カ 取付位置
 - キ その他
- 12-5-2 架装関係図書
 - (1) 架装外観4面図（承認図を修正したもの）
 - (2) 詳細な器具収納ボックス拡大図及び詳細な器具取付装置図（3面図で承認図を修正したもの）
 - (3) 電気配線図（承認図を修正したもので種類、電球のワット数とJIS番号明示）
 - (4) 使用電球一覧表
 - ア 名称（取付位置）
 - イ 種類
 - ウ 型式
 - エ その他
 - (5) 使用ヒューズ一覧表
 - ア 名称（系統名）

- イ 数量
- ウ 定格（アンペア数）
- エ 形状
- オ 寸法
- カ 取付位置
- キ その他

(6) 装備品等一覧表（品名，数量，製作会社名，電話番号，型式明示）

(7) 装備品等の仕様明細書（諸元明示）

(8) 装備品等のカタログ又は写し

(9) 改造自動車等審査届出書写し

(10) 自動車検査証の写し

(11) 重量測定及び転覆角度試験結果成績書（写真付）

12-6 取扱説明書・・・4部（車両台数プラス1部）

(1) シヤシ取扱説明書（シヤシ取付品を含む）

(2) 装備品取扱説明書

（ストレッチャー，インバーター，電子サイレンアンプ，赤色警光灯類，その他取付品積載品付属品等）

12-7 写真（CD-R等の電子データ付）

(1) 架装工程写真（カラーL判）・・・1式

救急車架装中のもので工程ごと提出すること。

(2) 完成写真（カラーL判）

ア 緊急自動車事前届出用（前後左右撮影，車検取得前のもの）・・・各2部

イ 緊急自動車届出用（前後左右撮影，車検取得後のもの）・・・各2部

ウ 資機材収納部の状況・・・1部

13 無償点検整備

納車後3ヶ月の法定定期点検整備は，受注者が無償で行うこと。

14 その他

道路交通法施行令第13条の規定に基づく緊急自動車の届出事務処理上必要なものとして，当該車両の車両型式，車体番号が記載されている書類，及び上記「12-7（2）ア」の写真を車検取得日の10日前までに提出すること。

第3 仕様

1 材質の規格

(1) 材料及び部品は，すべて新規製品を使用すること。

(2) ステップ等は，アルミ縞鋼板又はステンレス鋼板を使用し，表面は防滑テープ処理すること。

(3) 外部に取り付けるボルト，ナット類はステンレス製又はスチール製とし，それによりがたい場合は当局と協議すること。

(4) コーキング及びシーリング類は，弾力性のあるものを使用し，経年変化により硬化し難いものとする。

(5) その他の材料は，次によること。

ア プラスチック類は，すべて難燃性のものを使用すること。

イ ゴム製品は，すべて耐油性の合成ゴムを使用すること。

(6) 潤滑油及び各種作動油は，各メーカーが指定するものを使用すること。

2 主要諸元

(1) エンジン 水冷4サイクルのガソリンエンジン

(2) 総排気量	2,480cc 以上
(3) 最高出力	公称出力が 105kW (145ps) 以上
(4) 軸 数	2 軸
(5) 駆動方式	4 輪駆動
(6) 変速装置	オートマチックトランスミッション
(7) 軸間距離	3,500mm 以内
(8) 車両寸法	
全 長	5,750mm 以内
全 幅	1,900mm 以内
全 高	3,000mm 以内
(9) 車両総重量	3,500 kg未滿 (別表 2 及び別表 3 の 3~5.7.8、別表 4、別表 5 の重量を含む)

3 シャシ (機関及び台車)

3-1 シャシ規格

- (1) 使用するシャシは、令和 2 年度に製作されたものを使用すること。
- (2) 使用するシャシは、平成 17 年基準 50%低減レベル以上の低排出ガス認定車とすること。
- (3) 使用するシャシは、シャシメーカー純正の寒冷地仕様とすること。

3-2 オートマチックトランスミッション

- (1) 電子制御式オートマチックトランスミッションとすること。
- (2) 前進がオーバードライブ付で 4 速以上であること。
- (3) オートマチックトランスミッションには、ロックアップ機構が付属していること。
- (4) オートマチックトランスミッションには、エンジン始動後 P レンジから R レンジにシフトする際ブレーキペダルを踏まないとシフトできない構造 (シフトロック装置) の安全装置を装備していること。
- (5) シフトレバーの位置は、進行方向に向かってステアリングホイールの左側とすること。

3-3 ブレーキ装置

- (1) フロントブレーキは、ベンチレーテッドディスクブレーキとすること。
- (2) 主ブレーキには、ABS (4 輪アンチロックブレーキシステム) を装備すること。
- (3) 駐車ブレーキ (サイドブレーキ) は、機械式のブレーキ装置とすること。

3-4 サスペンション

- (1) サスペンションは、救急自動車として最適なものとすること。
- (2) フロントに、スタビライザを取り付けること。

3-5 ステアリング装置

- (1) ステアリングホイールの位置は、進行方向に向かって右側とすること。
- (2) ステアリング装置はパワーステアリングとし、チルトできる構造とすること。

3-6 ウィンカー及びペダル類の位置

- (1) ウィンカーレバーは、進行方向に向かってステアリングホイールの右側とすること。
- (2) ペダル類は、進行方向に向かって右側からアクセルペダル、ブレーキペダルの順に配置し、操作に支障のないよう適切な間隔に配置すること。
- (3) 運転者が進行方向に向かって右側に着座し、運転に支障のないよう計器、レバー及びその他機器類を適切に配置すること。

3-7 電気装置

- (1) 電気装置は、直流 12V のマイナスアース式とすること。
- (2) シャシエンジンには、次の充電装置 (オルタネーター) を取り付けること。
 - ア オルタネーターは、12V-140A 以上とすること。
 - イ オルタネーターに付属するレギュレーター及びワイヤーハーネスは、オルタネーターに

適合するものとする。

- (3) バッテリーは、JIS規格55D23Rを2個又は130F51を1個とし、コード類は十分に余裕を取ること。

3-8 タイヤ

- (1) 使用タイヤは、スペアタイヤを含めチューブレスラジアルタイヤとすること。
- (2) スペアタイヤの脱着が、容易に行える格納装置を適切に取り付けること。

3-9 燃料タンク

燃料タンクの容量は、65リットル以上とすること。

3-10 視界

- (1) フロント及びリヤの両方のウインドーに間欠式ワイパーを取り付けること。
- (2) 左右のフロントドア又はフェンダーには、アウターミラーを取り付けること。
- (3) フロントには、アンダーミラーを取り付けること。
- (4) リヤウインドーは、デフォグラーを取り付けること。
なお、高温防止の安全対策として、一定時間で電流が止まるタイマー付とすること。
- (5) ドアミラーは、電動格納式リモコンメッキタイプとすること。
- (6) 運転室のルームミラーは2段式等とし、助手席からも後方が確認できるようにすること。
- (7) 運転席及び助手席ドアの窓ガラスは、電動で上下するパワーウインドウとすること。

3-11 取付計器

- (1) スピードメーター（走行距離計及びトリップメーター付き）を取り付けること。
- (2) エンジン冷却装置の水温計を取り付けること。
- (3) 燃料計を取り付けること。
- (4) トランスミッションのポジショニングをメーターパネル内に取り付けること。
- (5) 上記の計器は、夜間用の照明灯（内部照明でも可）を取り付けること。

3-12 運転室のエアコンディショナー

(1) 暖房装置

- ア 暖房装置は、エンジン冷却水利用の温水型とすること。
- イ 暖房装置を運転室内の適切な位置に取り付けること。
- ウ 暖房装置は、運転室内を有効に暖房するのに必要な能力を有するものとする。
- エ 暖房装置は、シャシメーカー純正品とすること。

(2) 冷房装置

- ア 冷房装置は、シャシエンジンにより駆動するコンプレッサーを使用すること。
- イ 冷房装置を運転室内のフロントの適切な位置に取り付けること。
- ウ 冷房装置は、運転室内を有効に冷房するのに必要な能力を有するものとする。
- エ 冷房装置は、シャシメーカー純正品とし、冷媒に使用するガスは、代替フロンガスとすること。
- オ ドレイン水は、適切に車外に排出できるものであること。
なお、冷房装置運転時、結露等のないように適切に対処すること。

(3) 換気装置

- ア 外気を運転室内に導入し送風することができ、運転室内の空気を循環する機能も併せて有するものとする。
- イ 換気装置は、上記の暖房装置及び冷房装置と併用できるエアミックスタイプとすること。

3-13 運転室内取付品

- (1) 運転席及び助手席用のアシストグリップを取り付けること。
- (2) 運転席及び助手席には、ELR付き3点式シートベルトを取り付けること。
- (3) 運転席用の補助拘束装置（SRSEエアバック）を取り付けること。
- (4) 運転室の床面には、フロアシートを張ること。

(5) 運転席又は助手席付近に小物入れを取り付けること。

3-14 その他

(1) ヘッドライトはLEDヘッドランプ又は同等以上のヘッドランプとし、車両姿勢に応じて照射軸を一定に保つ機能を有していること。

(2) ヘッドライト下方にはフォグライトを取り付けること。

(3) 車体後部左右には、バックライトを取り付けること。

(4) 冷却水は、ロングライフクーラントを使用し、凍結温度を -15°C 以下に設定すること。

(5) 各車輪にマッドガードを取り付けること。

4 車体の構造及び架装

4-1 車体の構造

(1) 車体は、大きく分けて運転室と傷病者室に分けること。

(2) 運転室と傷病者室は、完全に仕切ることなくウォークスルータイプとすること。

(3) 天板は、断熱性及び遮音性を十分に考慮した構造とすること。

(4) 側板は、各種資材の収納及び取り付けに対し十分に耐える構造とすること。

(5) 傷病者室の床は、次のとおりとすること。

ア 水洗いに適した防水処置を施すこと。

イ 床は、鋼板の上に合板等を張り、更にその上に保護材を張ること。

ウ 資器材収納庫等床に直接固定するものについては、十分な防水対策を講じること。

エ 床に張るロンリューム等は、壁面（床に直接固定している資器材収納庫等の壁面を含む。）を防水加工すること。

オ ロンリューム等は、内装色と調和する色調とすること。

カ 車両後方から前方にかけての通路幅は救急隊員の活動がスムーズに実施できるためのスペースとして400mm程度確保すること。

(6) 乗降用ドアは4箇所とし、次のとおりとすること。

ア 運転室の左右側面にドア（運転席用及び助手席用）を取り付けること。

イ 助手席ドアの後部にサイドスライドドアを取り付けること。

ウ 車体後部には、跳ね上げ式ドアを取り付けること。

エ 4箇所の乗降用ドアを含むすべてのドアに施錠装置を取り付けること。

なお、この施錠装置は、運転席のドアのロック又はリリースに併せ4箇所のドアがすべて連動でロック又はリリースされる電磁式集中ドアロック装置とすること。

オ キーレスエントリー装置（ワイヤレスのドアロック装置でドアのロック及びリリースが容易にできる装置）を取り付けること。

(7) 傷病者室には、次のとおり窓ガラスを取り付けること。

ア 傷病者室左サイドスライドドアの上半分に取り付けること。

イ 跳ね上げ式の後部ドアに埋め込み式の窓ガラスを取り付けること。

ウ 傷病者室内の左側に窓ガラスを取り付けること。

エ 跳ね上げ式の後部ドアの窓ガラスは、紫外線をカットする機能を有すること。

オ 上記の窓ガラスはすべて下方が曇りガラス、又は、これと同等の処理を行うこと。

4-2 座席

(1) 乗車定員は、7名以上とすること。

(2) 運転室には、運転席と助手席を設けること。

(3) 傷病者室には、助手席側に3名分以上の座席を取り付けること。このうち1名分（前方に位置する座席）は、前向きのハイバックシートとすること。

ハイバックシートを含むシート下部は収納ボックス又はスペースとすること。又ハイバックシートには、3点式シートベルトを取り付けること。

(4) 傷病者（1名）用ストレッチャーが収納できる防振ベッドを傷病者室に取り付けること。

- (5) ストレッチャーの前方に1人掛け座席（背当て付きメディカルシートで跳ね上げ式）を設けること。
- (6) 傷病者室の座席（ハイバックシート除く）には、2点式シートベルトを取り付けること。
- (7) 傷病者室の助手席側の座席にバックボード等をベルト等により固定し、傷病者1名を収容できるようにすること。
- (8) 座席表面はレザー（ビニール可）のシート生地を使用すること。
なお、シート生地は、内装色と調和する色調とすること。
- (9) 運転席、助手席及び傷病者室のハイバックシートに内装色と調和する色調のシートカバーを取り付けること。

4-3 資器材収納庫及び取付

- (1) 構造は堅ろうで、かつ、走行中の振動による異常がないものとする。
- (2) 収納物に損傷を与えるおそれのないものとする。
- (3) 各扉及び引出装置には、走行中の振動等により開放しないような固定装置を取り付けること。
なお、固定装置は、容易に固定及び解除ができるものとする。
- (4) 内面には、必要に応じ積載品の固定装置及び緩衝材等を取り付けること。
- (5) 金属製棚等を設置する場合は、鋭利な部分をなくし、当該棚により危害が生じない構造とすること。また、棚のエッジ部分にはゴム（合成樹脂製品でも可能）で被覆すること。
- (6) 傷病者室内の資器材収納庫及び取付の設置位置は、車両後方から見て次のとおりとすること。

ア 傷病者室の右側前方（運転席後方）

資器材収納庫内に自動式心マッサージ器及び自動式人工呼吸器（いずれも支給予定品）を収納するための、資器材固定用のマジックベルト等を前後に3本取り付けること。また、任意の高さに調節可能な棚板を2段取り付けること。

イ 傷病者室の右側中央（ME機器ラック）

次の資器材を取り付け、また容易に取り付け取り外しができるよう複数の専用のブラケット等を取り付けること。

(ア) 患者監視装置

本体及び専用ブラケットを操作に支障のない構造となるよう確実に固定し、取り付けること。

(イ) 輸液ポンプ（支給予定品）

専用のブラケット又はパイプホルダーを作成し固定すること。また、パイプホルダーの取り付け位置は、輸液ポンプ装着時においても操作に支障をきたさない位置とすること。

(ウ) タブレット端末（支給予定品）及び除細動器用プリンター

専用の3段式のブラケットを作成し、最上段にタブレット端末、最下段に除細動器用プリンターを設置でき、操作に支障のない構造として取り付けすること。

(エ) 吸引器

取り付け専用のブラケットを作成し、壁面に取り付け固定すること。

ウ 傷病者室の右側上部（ME機器ラック上部）

収納及び設置予定資器材

(ア) 加湿流量計付酸素吸入装置

(イ) 耐振動血圧計（ウォール型）

取り付け専用のブラケットを作成し、壁面に取り付け固定すること。

(ウ) 各種資器材用収納庫2箇所（開閉扉4箇所）

エ 傷病者室の右側下部（ME機器ラック下部）

引き出し式の収納庫 2 箇所 取り付けること。

オ 傷病者室の右側後方（ME 機器ラック後方）

3 段式の引き出し収納庫を取り付けすること及び上部にトレイ付収納庫、下部に引違い式扉収納庫を取り付けること。

カ 傷病者室の左側前方（スライドドア入口付近）

2 段式収納庫を取り付けること。（扉は金属製）

2 段式収納庫の上段には、DC 12V 電源供給が可能な状態で温冷蔵庫を適切に取り付けること。（別途協議）

キ 傷病者室の左側中央上部（ハイバックシート及び横向き 2 人掛け座席上部）

各種資器材用収納庫 2 箇所（開閉扉 4 箇所、脱着式仕切板 4 個付）なお、いずれかの扉を鍵付き収納庫とすること。

ク 傷病者室左側の横向き 2 人掛け座席下部

各種資器材が収納できること。

なお、携帯型酸素吸入器の予備ボンベ（2 リットル）2 本固定できる金具等を取り付けること。

ケ その他必要と認める箇所

(7) 酸素ボンベ収納庫

ア 傷病者室からボンベのバルブの操作が、容易にできるものであること。

イ ボンベの残量が、容易に確認できるものであること。

ウ 酸素ボンベの固定装置は、10 リットルボンベ 2 本以上を収納でき、それぞれ個別に脱着できる構造とすること。

(8) 傷病者室右側の ME 機器ラック下部にダストボックス（仕切り板付き）を収納すること。

(9) 傷病者室内天井に輸液ビンホルダー（折りたたみ式 1 箇所）及び、物入れ用ネットシェルフ（前後に各 1 箇所）を取り付けること。

(10) 車体の右側

ア 収納箇所は、雨水等が侵入しない構造とすること。

イ ネットシェルフを 3 箇所程度取り付けること。

4-4 ストレッチャー防振架台

(1) 傷病者室中央付近に取り付けること。

(2) 当局で指定するメインストレッチャーを確実に固定し、かつ、容易に解除できる構造の固定装置を取り付けること。

(3) 架台は、ストレッチャーの搬入搬出が容易に行え、搬入時に脱輪し難い構造とし、搬入ガイドを取り付けること。

(4) 架台は、左右にスライドが可能な構造とすること。

(5) 架台は、走行等による振動、及び縦横の加速度を吸収する懸架システムを装備していること。

(6) 左右のスライド幅は 280 mm 程度とし、2 箇所以上の位置でロックすることができるものであること。

4-5 酸素吸入装置（定置型人工酸素蘇生及び酸素吸入装置）

(1) 酸素ボンベから傷病者室内に酸素配管を取り付けること。

(2) 酸素配管は、主として側板内及び天板内に敷設し、車内に露出しない構造とすること。

(3) 酸素配管は、十分な耐圧力及び耐蝕性を有するとともに、走行中の振動及び衝撃等に十分に耐える強度の材質のものを使用すること。

(4) 酸素配管には、酸素ボンベ固定装置付近に酸素送り出し用接続口を、傷病者室の次の箇所には、酸素取り出し用接続口を取り付けること。

ア 傷病者室右側壁面に 2 箇所、接続口型式は川重型とすること。

イ 傷病者室右側壁面の加湿流量計部分に1箇所取り付けること。

- (5) 加湿流量計付酸素吸入装置（2人用）を傷病者室右側壁面に適切に取り付けること。
なお、構成品は次のとおりとすること。

ア 減圧弁は、2次圧0.45MPa（4.5kg/cm ² ）ヨーク型バルブ用	2個
イ 三方チーズ（高圧用）	1式
ウ 二連式加湿流量計	1式
エ デマンドバルブ用アウトレット（マニホールド）	2個付
オ 配管ホース（高圧用）	1式
カ 二連式加湿酸素流量計用ブラケット	1式
キ 10リットル酸素ポンベ	2本

4-6 ステップ及び保護装置等

- (1) サイドスライドドアからの乗降用として、スライドドア内側に階段式ステップを取り付けること。（踏面には防滑テープ貼付）
なお、このステップの床面及び立ち上がり部分には、塗装剥離防止のためのガーニッシュを張ること。
- (2) 運転室への乗降用ステップに、塗装剥離防止のためのガーニッシュを張ること。
- (3) 後部ドアからの乗降用として、ステップを取り付けること。（踏面には防滑テープ貼付）
このステップの床面及び立ち上がり部分には、塗装剥離防止のためアルミ製の保護板を張ること。
- (4) 傷病者室床面の後端部にステンレス製の保護板を張ること。
- (5) 傷病者室の床面（スライドドアの昇降口）に金属製等の保護板を張ること。

4-7 取付品

- (1) バックアイカラーカメラ、カラーモニター兼用ナビゲーションシステム及びETC車載器
- ア バックアイカラーカメラを車体の適切な位置に取り付けること。
- イ キャビン内のダッシュパネルの適切な位置に、カラーモニターを取り付けること。
- ウ カラーモニターは、次のとおりとすること。
- (ア) カラーモニターはビルトイン又はオンダッシュ方式であること。
- (イ) 走行用のシフトレバーがRレンジに入った場合（又は後方モニターONの場合）、自動的にバックアイカラーカメラの映像をモニターするものであること。
- (ウ) カラーモニターの画面サイズは、6.5インチ以上とすること。
- (エ) TFTカラー液晶モニターとすること。
- (オ) 昼夜の照度調節がライト連動であること。
- (カ) バックアイカラーカメラ専用の端子を持っていること。
- (キ) カラーモニターは、カーナビゲーションシステムのモニター兼用であること。
- (ク) ナビゲーション機能は地図情報、車両の位置・進行方向、方位及び渋滞情報等を運転手に正確に提供できることとし、HDD又はSD方式とする。
- (ケ) カーナビゲーションシステムの地図情報は、緊急消防援助隊として活動する場合を想定し、全国地図及び各都市の詳細な市街地図とし、納車時最新版であること。
- (コ) 地上デジタルチューナーレスとすること。（地上デジタル放送を観れないよう改造等をする可）
- エ バックアイカラーカメラとカラーモニターを専用の配線で適切に結線すること。
- オ バックアイカラーカメラの取り付け及び配線引き込みは、防水対策を適切に行うこと。
- カ ETC（有料道路自動料金支払システム）車載器は、目立たない場所に取り付けすること。
- キ 当局より支給するドライブレコーダー車載器は、車両前方が撮影できるよう適正な場所に取り付けすること。

ク F A S T車載器は、信号の送受信ができるよう適切な場所に取り付けをすること。

(2) バネフック

運転室の後部の適切な位置に3箇所、傷病者室運転席側の適切な位置に5箇所（輸液管等用）取り付けること。

(3) 小物入れ

運転室の左右ドアの内側に、ドアポケットを取り付けること。

(4) 消防章

消防章をフロントグリル付近の適切な位置に取り付けること。

(5) 消火器

車両用A B C粉末6型の消火器を傷病者室内の適切な位置に取り付けること。

(6) ホワイトボード

ア 取り付け位置は傷病者室とし、別途指示する。

イ 大きさは、200mm×200mm程度とすること。

(7) アシストグリップ

ア 傷病者室の天井に2箇所以上前後に取り付けること。

また、後方のアシストグリップには脱着式の輸液ビンホルダーを1箇所取り付けること。

イ 傷病者室の右側ME機器ラック上部資機材用収納庫の下部に、それぞれ1箇所取り付けること。

ウ 傷病者室の後部ドア付近左側は大型で長めのものを取付けること。

(8) カーテン

ア 傷病者室左サイド部の窓ガラス（スライドドア含む）及び後部ドアの窓ガラス部分にカーテンを取り付けること。

イ 後部ドアの窓ガラス部分のカーテンは、電動カーテンとすること。

なお、スイッチは、運転席の適切な位置に取り付けること。

ウ カーテンにはすべて、収納用のフック付バンドを取り付けること。

(9) アナログ式時計

傷病者室の適切な位置にアナログ式時計を取り付けること。

(10) 地図入れ

地図収納スペースを適切な位置に取り付けること。

(11) ペーパータオル収納フォルダ（マグネット式）

傷病者室の適切な位置にペーパータオル収納ボックス2個を取り付けること。

(12) ポータブル温冷蔵庫

ポータブル温冷蔵庫を傷病者室の左側前方（スライドドア入口付近）の2段式収納庫上段に取り付けること。（DC12V対応）

(13) ティッシュ・グローブボックス

傷病者室の適切な位置にティッシュ及びグローブボックス固定器具を取付けること。

5 電装品

5-1 赤色灯

5-1-1 赤色警光灯

(1) フロント上部にビルトインタイプの赤色警光灯（LED点滅灯増設含む）を一式、リヤ上部に同じくビルトインタイプの赤色警光灯を2箇所取り付けること。ただし、散光式警光灯（LED式）のものは、両側方から有効に視認できるものであること。

(2) 雨漏れ等のないように適切に取り付けること。

(3) 赤色警光灯の取り付けは、防水対策に十分対処すること。

5-1-2 赤色点滅灯

(1) フロントバンパーの赤色点滅灯

- ア フロントバンパーの適切な位置に取り付けること。
 なお、車両のメンテナンスに支障のないように取り付けること。
- イ 赤色点滅灯を台座に取り付ける場合はステンレス製とすること。
- ウ 赤色点滅灯は、赤色警光灯及び電子サイレンに連動して点滅する回路とすること。
- (2) フロント側面部の赤色点滅灯
 - ア 運転席及び助手席ドア上部の適切な位置に取り付けること。
 - イ 赤色点滅灯は、赤色警光灯及び電子サイレンに連動して点滅する回路とすること。
- (3) リヤの赤色点滅灯
 - ア 車体後部の跳ね上げ式ドアの適切な位置に取り付けること。
 - イ 赤色点滅灯は、赤色警光灯及び電子サイレンに連動して点滅する回路とすること。

5-1-3 作業灯（LED式）

- (1) 両側面上部に作業灯を4箇所適切に取り付けること。
- (2) 作業灯は、運転席又は傷病者室で容易に操作できること。
- (3) 雨漏れ等のないように適切に取り付けること。
- (4) 作業灯の取り付けは、防水対策に十分対処すること。

5-2 拡声装置付電子サイレン

- (1) アンプは、ダッシュパネルに埋め込むこと。
- (2) ダッシュパネルの適切な位置に、アンプの専用マイクハンガーを取り付けること。
- (3) 電子サイレンアンプには、次のものを付加すること。

ア フレキシブルマイク

- (ア) 運転者が、走行中外部広報できるように、フレキシブルマイク（指向性コンデンサマイク）を運転席の適切な位置に取り付けること。
- (イ) フレキシブルマイクとアンプを結線し、途中にマイクのスイッチ（パイロットランプ付き）を取り付けること。
- (ウ) フレキシブルマイク用のスイッチ（確認灯付き）の取り付け位置は、ステアリングホイール周囲の適切な位置とすること。

イ 音声合成マイク

音声合成マイク本体に車体側より電源を供給すること。

(4) 音声合成音

- ア 緊急走行時に電子サイレンアンプを使用している場合において、スイッチ操作により合成音による拡声を自動的に行えること。
- イ スイッチは5個とし、メッセージ等は次のとおりとする。又、取り付け位置等については別途指示する。

1	救急車が通ります。進路を譲って下さい。
2	交差点に進入します。ご注意ください。
3	右へ曲がります。ご注意ください。
4	左へ曲がります。ご注意ください。
5	バックします。ご注意ください。
6	救急車が出動します。ご注意ください。
7	ウー音
8	ご協力ありがとうございました

なお、3～5の合成音はシャシのウインカーとバックギアにそれぞれ連動させるものとし、車線変更時や不必要な状況においてメッセージを流さないためのOFFスイッチを設けること。

- ウ 上記スイッチは全て確認灯付きのスイッチとし、合成音は、女声音とすること。

(5) スピーカーは、防振及び車内へのサイレン音等の流入について十分な対策を講じること。

5-3 室内照明

(1) 助手席側のフロントピラー付近と傷病者室の前向きの高バックシート上部に、フレキシブルタイプのスポットライト又はLEDライトを取り付けること。

(2) 運転室に室内灯を取り付けること。

なお、この室内灯は、運転室の左右扉の半ドア警告灯を兼ねるものとする。

(3) 傷病者室天井に、室内灯を取り付けること。

ア 室内灯は4箇所以上とし、適切に取り付けること。

イ 使用する室内灯は、LEDとすること。

ウ 室内灯取付部には、室内灯を保護するとともに光りを和らげるための合成樹脂製のカバーを取り付けること。

エ 室内灯に光量調節機能を備えること。

(4) サイドスライドドアステップ及び後部ドアステップを照射するライトを取り付けること。

なお、このサイドスライドドアステップライトは、半ドア警告灯を兼ねるものとする。

(5) 傷病者室内に収容された傷病者の局部を照射することができるスポットライトを取り付けること。

ア 取り付け数量は2個とし、傷病者の局部を有効に照射できるものとする。

イ スポットライトは、位置を有効に照射できるよう、容易に向きを変えることができること。

5-4 AC100V関係

5-4-1 インバーター

(1) 走行中にAC100V300W程度を通電するコンセントを使用できるようにするため、DC12VからAC100Vに変換するインバーターを取り付けること。このインバーターは正弦波インバーターとし50Hz用で定格300W以上の性能を有するものとする。

(2) コンセントの形式は、接手形埋め込み2P（アース付平行2Pで医療機器のコンセントが接続できるものとする。）型のダブルコンセントを4箇所以上設置すること。

(3) インバーターのメインスイッチを操作が容易な位置に取り付けること。

5-4-2 商用電源による装置

(1) 車庫に待機中における商用電源の車両への引き込みは次のとおりとすること。

ア キャプタイヤコード（CTケーブル）とし、長さが10m程度で容量に余裕があるものとする。

イ キャプタイヤコードの両端には、それぞれ商用電源プラグ（丸型のゴムプラグ[平行2芯]）及び車両接続用のマグネット式コンセント（外部入力用）を取り付けること。

なお、車両接続用のマグネット式コンセントの取り付け位置は別途指示する。

(2) 傷病者室内コンセント

ア 外部からAC100Vの商用電源を引き込み、車内でAC100Vの電源が使用できるようにすること。

イ コンセントは、インバーターと共通する自動切換え方式とすること。

ウ コンセントの形式は、上記5-4-1（2）同様接手形埋め込み2P（アース付平口2Pで医療機器のコンセントが接続できるものであること。）型のダブルコンセントとすること。

(3) 自動充電装置

ア AC100Vの電源により、シャシ積載のバッテリーに自動的に充電する装置（過充電防止装置付き）を右側に取り付けること。

イ エンジン始動時は、AC100Vの電源からの回路が自動的に遮断されること。

(4) 自動充電装置及び傷病者室内コンセントの電源（AC100V）入力は、同一の入力コネ

クターとすること。

- (5) AC100V入力コネクタ（ヒューズ付）をボディー外部の適切な位置に取り付け、防水対策を施すこと。
- (6) キャビン内の適切な位置に商用電源入力中を示す確認灯（赤の発光ダイオード製）を取り付けること。
- (7) 配線は同一のコンセントから分岐し、自動充電装置及び傷病者室内コンセントまでそれぞれ結線すること。
- (8) 配線は、それぞれの使用電気量に耐える配線をすること。
- (9) 配線及び結線部は露出のないようにし、漏電及び防水対策を十分にとること。
- (10) 配線は、適正容量のヒューズを介して結線すること。
- (11) 必要に応じブレーカー等の緊急遮断装置を取り付けること。
- (12) エンジン停止時には、外部入力によりAC100Vの電源を入れることで照明等が使用できること。（外部商用自動切替）

5-5 DC12V

- (1) 傷病者室には、バッテリーと結線するDC12Vのコンセントを3口以上取り付けること。
- (2) コンセントの形式は、シガレットタイプとすること。
- (3) 容量は、10A以上とすること。
- (4) 詳細な取り付け位置は、別途指示する。なお、1箇所は傷病者室ストレッチャーの前方にある1人掛け座席下付近に設けること。
- (5) エンジン停止時には、外部入力によりDC12Vが使えることで関連する資機材等が使用できること。（外部商用自動切替）

5-6 傷病者室の冷暖房装置及び換気扇

- (1) 冷房装置
 - ア 傷病者室の冷房装置を取り付けること。
 - イ 冷房装置は、傷病者室内を有効に冷房するのに必要な能力を有すること。
- (2) 暖房装置
 - ア 傷病者室の暖房装置を取り付けること。
 - イ 暖房装置は、温水式のビルトインヒーターとすること。
 - ウ 暖房装置は、傷病者室内を有効に暖房するのに必要な能力を有すること。
- (3) 換気扇
 - ア 傷病者室の右後方位置に適切に設置し、電動式の換気扇（ベンチレーター）を取り付けること。
 - イ 換気扇は、傷病者室を適切に換気（排出）できるものとし、換気（排出）量を調節できること。

5-7 雑音防止

- (1) 各電装品（赤色警光灯等）は、電子サイレンアンプが動作中、スピーカーから雑音を発することのないようにすること。
- (2) 充電回路には、ノイズフィルターを取り付けること。ただし、ノイズ対策等が既に取り付けられている場合はこの限りではない。
- (3) 電気回路の接続を繰り返す所には、消弧用コンデンサーを必要に応じて挿入すること。
- (4) 車両の適切な箇所には、ボンディングアースを行うこと。アース線は平織のアース線とし、金属で両側端末を処理したものとする。ただし、樹脂コート等によりその効果が期待できないものについては、当局の判断にて除くことができる。また、無線雑音防止用のボンディングアースの取り付けについては別途指示する。

5-8 電流計、電圧計及びアワメーターの設置

- (1) 構成品は、電流計、電圧計及びアワメーターの各本体（第一エレクトロニクス製、又は同

等以上の性能を有するもの) 分流器及び専用ヒューズホルダー等で構成されるものとする
こと。

(2) 各計器の取り付け位置は、適切な位置に取り付け、ヒューズホルダー等は、ステンレスの
ブラケットでバッテリー又はエンジンルームに取り付けること。

なお、バッテリーの引き出しに支障のないよう取り付けること。

(3) 電流計は、シャシ標準電装品及び架装電装品の合計の数値を検知できるよう適切に取り付
けること。

5-9 その他の電装品

(1) 後部ドアには、ハイマウントストップランプを取り付けること。

(2) エンジンには、アイドリング回転時、使用電気量に応じ、自動的にエンジン回転数を増し
オルタネーターの出力をアップするアイドリングアップ装置を取り付けること。

(3) 運転室の左右ドアの後方又は上付近にサイドフラッシャーランプを増設すること。

(4) 解除スイッチ付バックブザーを取り付けること。

(5) 路肩灯

ア 後輪付近(両側)の適切な位置に設けること。

イ 路肩灯は、保安基準認定品(LED)とすること。

5-10 スイッチ盤

(1) 傷病者室の適切な位置に架装関係のスイッチをまとめて取り付けること。

(2) 配線等には、必要に応じ保護用リレーを取り付けること。

(3) スイッチは、使用電気容量に十分耐え得るものを使用すること。

5-11 ヒューズボックス

(1) 架装関係の電源は、ヒューズボックスを新たに設け、適正容量のヒューズを介して供給す
ること。

(2) ヒューズは、ブレード式ヒューズとすること。

(3) ヒューズボックスには、各系統の名称及びアンペア数を明記すること。

(4) ヒューズボックスは、リレーを含め一括して点検の容易な位置に取り付けること。

5-12 配線関係

(1) ターミナル部の配線接続は、圧着端子を使用すること。

(2) 配線の貫通部には、ブッシングゴムを取り付けること。

(3) 電装品付近の配線には、圧着端子または、コンセントによる接続を必ず入れること。

(4) 配線は、十分容量あるものを使用し、極力天井及び側板内等に敷設すること。

(5) 配線は、すべて保護のためチューブを通すこと。

(6) 配線は、各系統に色別すること。

(7) 配線及び電装品は、エンジン等の発熱部から十分な距離をとり、防熱対策を施すこと。

5-13 保護装置

車内において、除細動器により除細動を行った場合に、車両の機器等に対する障害(電氣的
ノイズ及び漏電等による弊害)が起こらないこと。

6 無線装置関係等

(1) 無線装置等の取り付け用のブラケット(金属製台座)を作成し、運転室内の適切な位置に
取り付けること。

(2) 無線機用アンテナ及びケーブル(260MHz)

ア 無線機用アンテナを適切に取り付けること。(詳細は別途協議)

イ 無線機用アンテナから運転室内の空中線共用器まで、アンテナ用ケーブル(3D2V)
を敷設すること。

なお、ケーブル敷設は、露出のないように適切に行い、端末は、2m程度の余長をとる
こと。

- ウ 専用のL型接続コネクタにより、アンテナ本体とケーブルを接続すると共に、接続部が露出しないこと。
- エ 傷病者室用無線機のハンドセット及び分離制御器等を取り付けるためのスペースを確保し、補強を行うこと。
- オ 上記(2)エ(無線機のハンドセット及び分離制御器等)を取り付けのため、運転席後部の仕切りで上隅に配線用スリーブ(内径30mm以上を2本)を入れること。
- (3) 電源については、無線機メーカー推奨の施工方法を採用して実施すること(詳細については別途協議)。また、電源端子の位置については発注者と協議の上決定すること。
- (4) 無線装置一式を別紙「消防業務用超短波無線電話装置仕様書(救急車)」のとおり取り付けること。
- (5) 無線機用アンテナの台座取り付け位置には、車体内側に点検口を取り付けること。
- (6) AVM用電源端子を適切な位置に設けること。
- (7) 運転室及び傷病者室に無線用のスピーカーを設けること。

7 塗装及び表示等

7-1 塗装

- (1) 外装の塗装は、救急車指定の白色とすること。
- (2) 車体の外面周囲には幅70mm程度の帯状の赤色を入れること。
- (3) 赤帯は次のとおりとすること。
 - ア 再帰性に富んだ反射材を、車両両側面及び後面に張ること。
 - イ 再帰性に富んだ反射材は、3M社製PX9472と同等以上の性能があるものとする。

7-2 記入文字等

- (1) 記入文字の書体は、すべて丸ゴシックとし、体裁よく配列すること。
 - (2) 記入文字の箇所及び大きさ等は、次のとおりとすること。
- なお、「車両略号」については、塗装工程前までに当局より別途指示する。

記入箇所	記入文字	色	大きさ(mm)	記入方向
車体両側及び後面	仙台市消防局	黒	120×120	向かって左側から
車体前面	「車両略号」	赤	80×60	〃
車体両側及び後面	「車両略号」	赤	100×90	〃
屋根(対空標示)	「車両略号」	赤	適宜	前進方向に向かって左側から
車体前面	仙 台	赤	80×80	向かって左側から

- (3) 記入文字の材質は、フィルムとし、住友スリーエム製スコッチカル(コントロールタック)又は、同等以上の性能があるもので、フィルム表面には、クリヤ加工処理をすること。
- (4) サイドルーフ両側に上記の他、別途指示する文字、写真ステッカー及び車体後方両側面下部には、「令和2年度石油貯蔵施設立地対策等交付金施設」(大きさは別途)と記入すること。

7-3 素地調整

塗装及び文字記入前は、素地調整を十分に行うこと。

7-4 特殊防錆塗装

特殊防錆塗装(ジーバート塗装またはメーカー指定の防錆塗装)を次のとおり行うこと。

- (1) シャシ下廻り
- (2) 各ドア内側
- (3) フェンダー内側
- (4) キャビン内側

7-5 表示

- (1) スイッチ類には、すべて名称及び必要な表示をすること。
- (2) 計器類には、絵文字、又は名称を表示すること。
- (3) 電源関係のコンセント等には、次のとおり表示をすること。
 - ア AC100Vのコンセントには、その取り付け部の直上に「AC100V」と表示すること。
 - イ DC12Vのコンセントには、その取り付け部の直上に「DC12V」と表示すること。
 - ウ 商用電源車両接続用コネクタ（外部入力用）には、その取り付け部の直上に「商用AC100V」と表示すること。
- (4) 燃料補給口には、燃料の種類を表示すること。

7-6 反射テープ

- (1) 扉開放時、扉が開放していることが確認できるように扉の側面に反射テープを取り付けこと。
- (2) 取り付ける扉は、車体外部へ開く全ての扉（スライドドア含む）とする。
- (3) 反射テープは、住友スリーエム製スコッチライト（高輝度タイプ981-71型）又は同等以上の性能があるものとする。

8 取付品、積載品及び付属品

取付品、積載品及び付属品は、別表のとおりとし、この仕様書で指定するもの以外で公表された標準添付品は、すべて納入すること。

9 取付品、積載品、付属品、及び搭載品

- (1) 別表第1、別表第2、別表第3、別表第4のとおりとし、受注者の負担とすること。

なお、これらの取り付けは、受注者が行うものとし、本仕様書に基づいて救急業務に支障のないよう取り付けること。
- (2) 別表第5については別途支給する。また、寸法等の諸元は別途指示する。
- (3) 別表2及び別表4で指定する積載品、医療機器等には、次のとおり文字を記入すること。
 - ア 書体は、丸ゴシックとすること。
 - イ 大きさ及び色については、適宜とすること。
 - ウ 記入文字については、「仙台市」及びブルーと同じ文字とし、塗装工程前までに当局より別途指示する。

別表1 取付品一覧表（1台当たり）

「数量欄」：単位が「式」と表示されているものは、1式当たり、本体の数量1につき付属品等1組を合わせたものである。

	品名	数量	備考
1	時計	2台	運転室及び傷病者室（傷病者室は秒針付のアナログ型。） 運転室については、運転席及び助手席双方から視認できる小型デジタル電波時計であること。
2	ラジオ	1式	AM・FMラジオメーカー純正品
3	サンバイザー	1式	運転席側及び助手席側
4	無線機	1式	無線装置 別紙「消防業務用超短波無線電話装置仕様書（救急車）」のとおり
5	フロントフォグランプ	1式	
6	地図入れ	1式	当局の指定する地図が入ること。大きさは別途指示。
7	エアコンディショナー	1式	デュアルエアコン又は フロントエアコン+リアクーラー
8	消防章	1個	径150mm クロームメッキ製
9	前部赤色警光灯	1式	車両メーカー純正品及びパトライト製LP-3（3灯）または同等以上の性能を有するもの
10	後部赤色警光灯	1式	車両メーカー純正品
11	赤色点滅灯 （フロントバンパー）	1式	大阪サイレン製 超輝度LED警光灯 LFA-150または同等以上の性能を有するもの
12	前側部赤色点滅灯	1式	大阪サイレン製 超輝度LED警光灯 LFA-160または同等以上の性能を有するもの
13	赤色点滅灯 （車体後部跳ね上げ式ドア上部）	1式	パトライト製LP-3（2灯）または同等以上の性能を有するもの
14	作業灯 （車両両側面）	1式	大阪サイレン製 超輝度LED警光灯 LIA-200または同等以上の性能を有するもの
15	電子サイレンアンプ等	1式	サイレン：大阪サイレン製 OPS-D151Q（音声合成ROM:No.510,601付）又は同等以上の性能を有するもの マイク：大阪サイレン製MC-D1 又は同等以上の性能を有するもの（サイレンアンプ付属品可）

16	スピーカー	2式	内蔵型50W
17	バックアイカラーカメラ	1式	車両メーカー純正品又は同等以上の性能を有するもの
18	バックアイカラーカメラ用 カラーモニター兼用カーナビ ゲーションシステム	1式	ビルトイン又はオンダッシュ方式で車両メーカー純正品 又は同等以上の性能を有するもの
19	ETC車載器	1式	有料道路自動料金支払システム車載器
20	FAST車載器	1式	現場急行支援システム用車載器（支給品）
21	スポットライト	2 箇所	運転室とハイバックシート用マップランプ
22	輸液ビンホルダー	2個	傷病者室（4本分）
23	カーテン	2式	1式は積載のみ（1式は予備とする）
24	ホワイトボード	1式	200mm×200mm 程度の大きさでペン（赤×1 と黒×2 本）付き、ペン立て付き
25	補助ミラー（ドアミラー）	1式	助手席用ドアミラー
26	泥よけ	4	
27	登録ナンバープレートフレーム （前・後）	各1 個	
28	自動充電装置	1式	七宝電子工業製 SA-12PX-C 又は同等以上の性能のもの
29	ドライブレコーダー	1式	KENWOOD 製 DRV-325（支給品） ※支給品を取り付けること。
30	DC12V 電源自動切替装置	1式	P510-RS10 又は同等以上の性能のもの
31	シートカバー	1式	

別表2 積載品一覧表（1台当たり）

※印は、取付装置を含む。又、文字の欄に○印があるものについては文字を記入すること。

	品名	文字	数量	備考
1	※メインストレッチャー	○	1式	ファーノワシントン社製 モデル モンディアルストレッチャー ST70-J/RS-J（ホイールコンダクティブタイプ含む）又は同等以上の性能を有するもの（両側リンケージシステム付） ※点滴スタンド取付け位置：傷病者右側頭部足部各1箇所
2	サブストレッチャー	○	1式	ファーノワシントン社製 モデル107又は同等以上の性能を有するもの ※支給品
3	※バックボード	○	1式	ファーノワシントン社製 モデル2010, 436-IP（4本）、445 又は同等以上の性能を有するもの
4	※スクープストレッチャー	○	1式	ファーノワシントン社製 モデル65EXL又は同等以上の性能を有するもの
5	万能オノ		1本	（救助器具）ベンケイ型 ※支給品
6	ガラスカッター		1本	（救助器具） ※支給品
7	シートベルトカッター		1本	（救助器具） ※支給品
8	バール		1本	（救助器具）長さ600mm程度 ※支給品
9	番線カッター		1本	（救助器具）長さ300mm程度 ※支給品
10	救助器具用ケース		1 セット	上記No.6～10を収納できるもの ※支給品
11	リコイルLED型ライト		3式	ペリカン製LED#2410又は同等以上の性能を有するもの
12	※温冷蔵庫	○	1式	AC100V・DC12V 兼用で使用でき、0度から60度程度まで、1度ごとの温度調節が可能なもの
13	※消火器		1個	車両用6型粉末ABC消火器
14	ポーターマット	○	1枚	長さ1800mm程度、幅650mm程度のもの
15	枕		1個	カマボコ枕シルト付（モンディアル用）又は同等以上の性能を有するもの

別表3 付属品一覧表（1台当たり）

	品名	数量	備考
1	スペアタイヤ（夏タイヤ）	1本	ホイール付（バランス調整済のもの）
2	スタッドレスタイヤ	4本	ホイール付（バランス調整済のもの）
3	標準工具	1式	点検ハンマーを含む
4	整備工具	1式	ドライバー（中）プラスマイナス各1本、 プライヤー 150mm 1本 両口スパナ（8mm×9mm, 10mm×12mm, 14mm×17mm）各1本
5	非常信号用具	1式	2色信号灯, 赤旗, 非常停止板
6	電源コード（10mもの）	1本	キャプタイヤケーブル（CTケーブル）で外部商用 100V 入力用
7	フロアマット	1組	前後席分
8	車輪止（ゴム製）	1組	1.5mのロープ付
9	エンジンキー	1式	リモコンキーを3個 リモコン無しのを2個
10	ハイグリース	1本	(株)イチネンケミカルズ ハイグリース(防錆潤滑グリース) 又は同等以上の性能を有するもの
11	タイヤチェーン	1組	SCC製 ケーブルチェーン又は同等以上の性能を有するもの
12	ワイパースノーブレード	1式	シャシメーカー純正品又は同等以上の性能を有するもの
13	予備電球及びヒューズ	1式	シャシ取付数の半数 ただし、ヘッドランプとフォグランプは除く
14	愛車セット	1式	水垢取り剤およびボディワックス（250g）を含む
15	補修用塗料	1本	タッチペンタイプ（白色）

別表4 医療機器等（1台当たり）

※印は、取付装置を含む。又、文字の欄に○印があるものについては文字を記入すること。

	品名	文字	数量	備考	医療機器	販売資格	管理者
1	※二連式加湿流量計(定置型人工蘇生装置及び酸素吸入装置用)		1式	オキシパック 0X-III S 又は同等以上の性能のもの	クラスII	届出	設置
2	酸素ボンベレギュレーター		2式	ヨーク対応型	クラスII	許可	設置
3	※鋼製10リットル酸素ボンベ(酸素未充填のもの)	○	2本	ヨーク式バルブ(取手付)	非該当	不要	不要
4	※耐振動血圧計	○	1式	ウォール型アネロイト式 直径15cm程度	クラスI	不要	不要
5	※吸引器(AC/DC兼用型)	○	1式	POWER MINIC II (PM2-800 AC用電源付) 又は同等以上の性能のもの	クラスII	届出	設置

別表5 搭載品（支給予定品）一覧表（1台当たり）

	品名	数量	備考
1	自動式人工呼吸器	1式	メーカー型式については別途指示
2	半自動除細動器	1式	メーカー型式については別途指示
3	自動式心マッサージ器	1式	メーカー型式については別途指示
4	患者監視装置	1式	メーカー型式については別途指示
5	救急活動バック	1式	詳細については別途指示

消防業務用超短波無線電話装置等仕様書（救急車3台）

令和2年度
仙台市消防局

1 概要

本仕様書は、当局が購入する救急自動車に積載する「車載型超短波無線電話装置」（以下「車載無線装置」という。）及び「車載系データ端末装置」（以下「車載端末装置」という。）の仕様、設置機器等について必要な事項を定める。

2 車載無線装置

- (1) 発注者が別途指示する車両から以下の機器を撤去し、撤去した各機器を購入する車両に設置すること。設置位置については発注者と別途協議し、決定すること。
 - ア 車載型移動局無線装置…1台
(富士通ゼネラル製 CM-2011D3/CM-2011D2 取付金具(マウントシャーシ CM-2011D)を含む)
 - イ 空中線共用器…1台
 - ウ ハンドセット…2台
(富士通ゼネラル製 MC-175A ハンドセットホルダ含む)
 - エ スピーカ…2台
(車内用2台)
 - オ 分離制御器…1台
(富士通ゼネラル製 RC-2011A)
- (2) 各機器間にケーブルを敷設すること。ケーブルは機器製造メーカーの純正品とし、受注者が新規に手配すること。
- (3) 各機器の設置に係る作業方法、作業日程及び作業場所等については、発注者の指示に従うこと。
- (4) 機器設置後に動作試験を行い、試験結果を発注者が指示する試験成績書に記載すること。進行波及び反射波は製造メーカーの保証範囲内とすること。

3 車載端末装置（発注者が設置）

- (1) 以下の機器を設置できるように車両内のスペースを確保すること。
 - ア PCユニット
 - イ LCDユニット
 - ウ カーアダプター
 - エ 外部スピーカ
 - オ 車載端末ユニット
 - カ 拡張 IF ユニット

キ モバイル通信ユニット

ク モバイル通信アンテナ

ケ GPS アンテナ

コ 外部補助設定器

(2)各機器の設置数及び設置場所については、発注者が別途指示する。

4 各機器の構成

車載無線装置及び車載端末装置の構成品、外観図等については別図のとおり。

5 提出書類

引渡し時に以下の書類を提出すること。

(1) 機器構成一覧図（接続系統図、施工図）… 1部

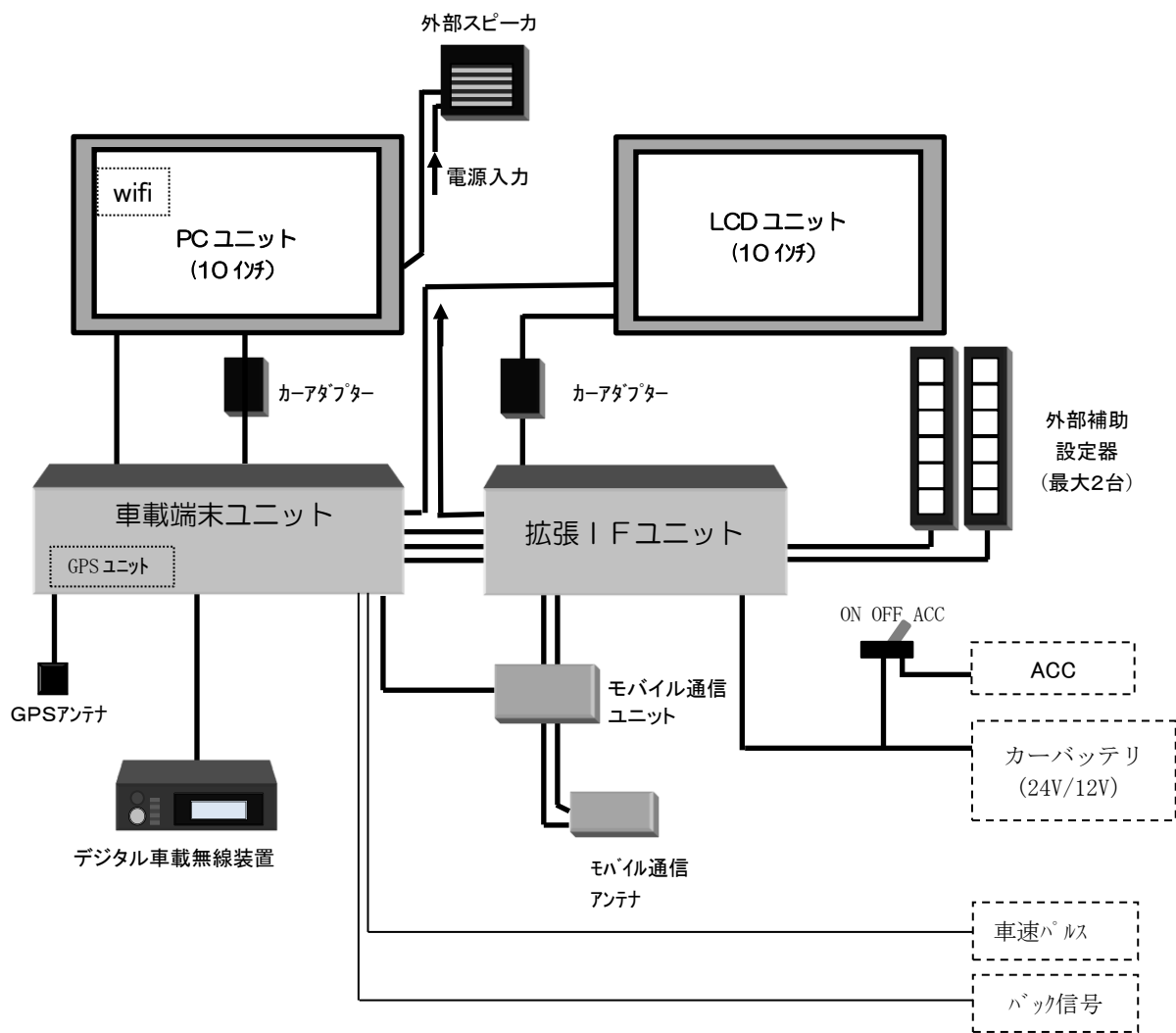
(2) 試験成績書… 1部

6 その他

(1) 仕様書の内容に疑義が生じた場合は、発注者と受注者が協議の上実施すること。

(2) 本仕様書に明記されていない事項であっても、当然に必要なものについては受注者の負担で処理すること。

車載システム系統図(参考)

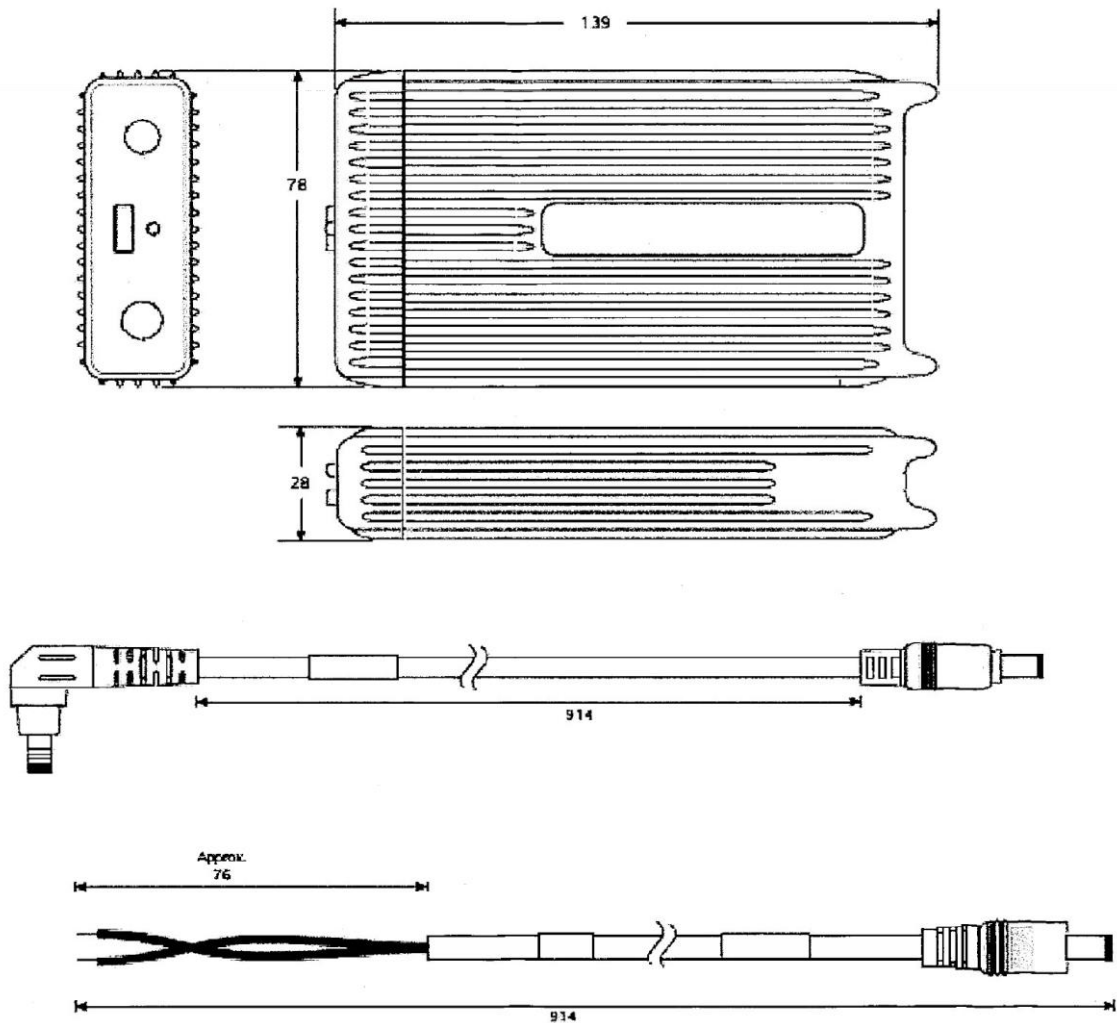


機器姿図(参考)

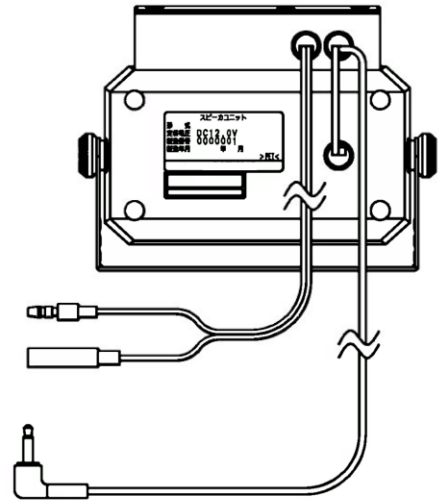
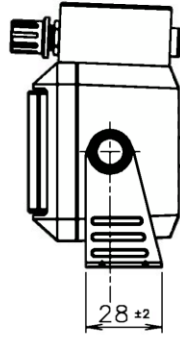
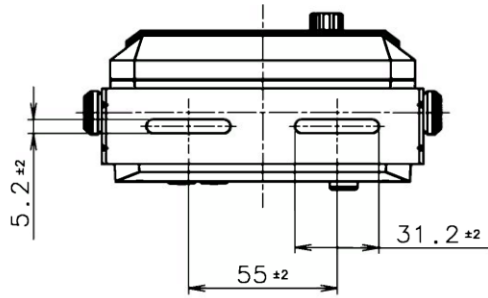
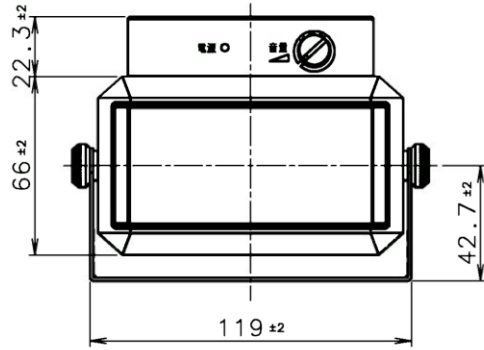
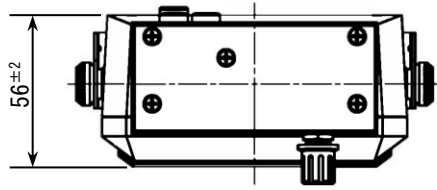
(1) PCユニット/LCDユニット (10.1インチ)



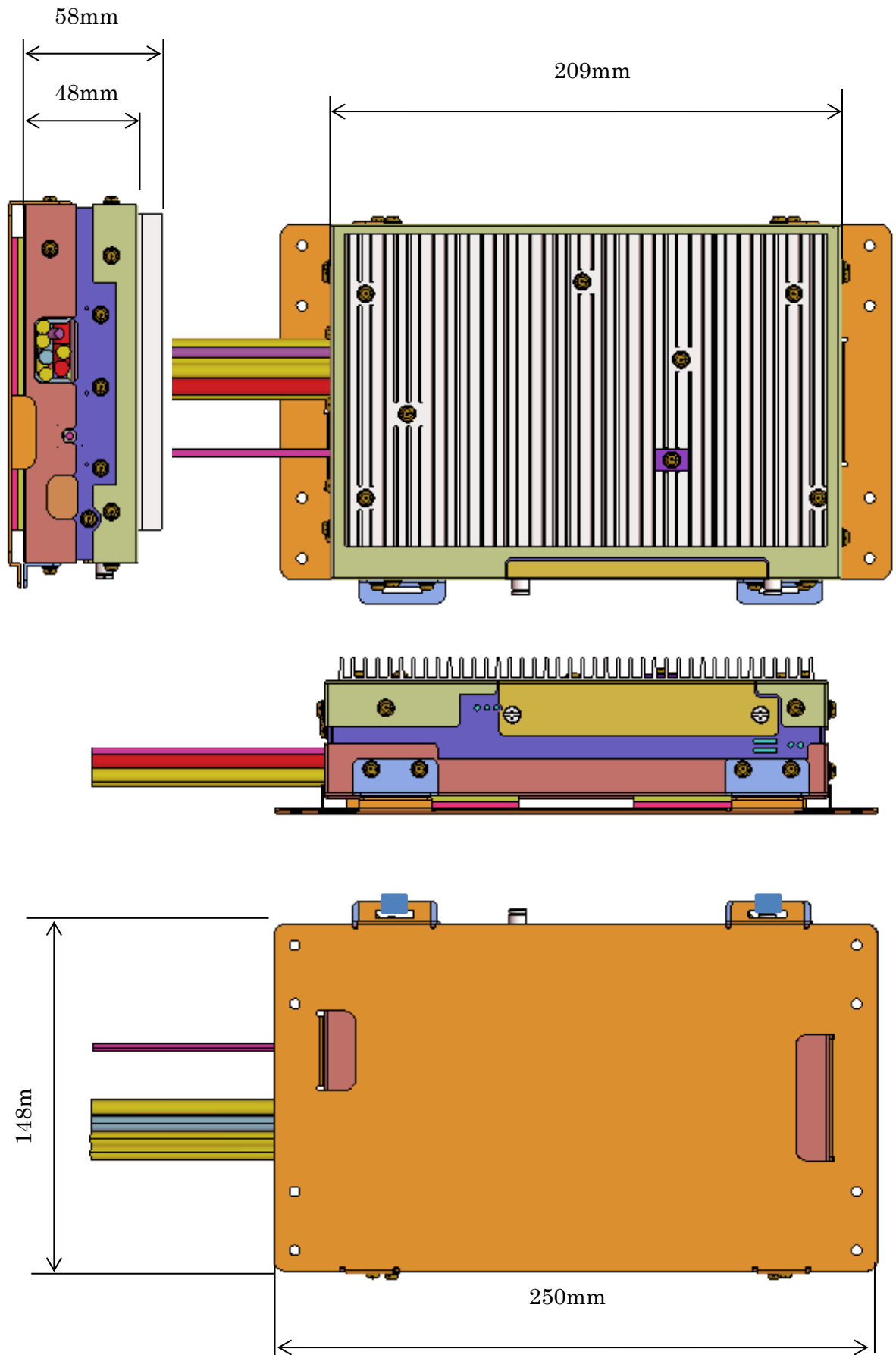
(2) カーアダプター



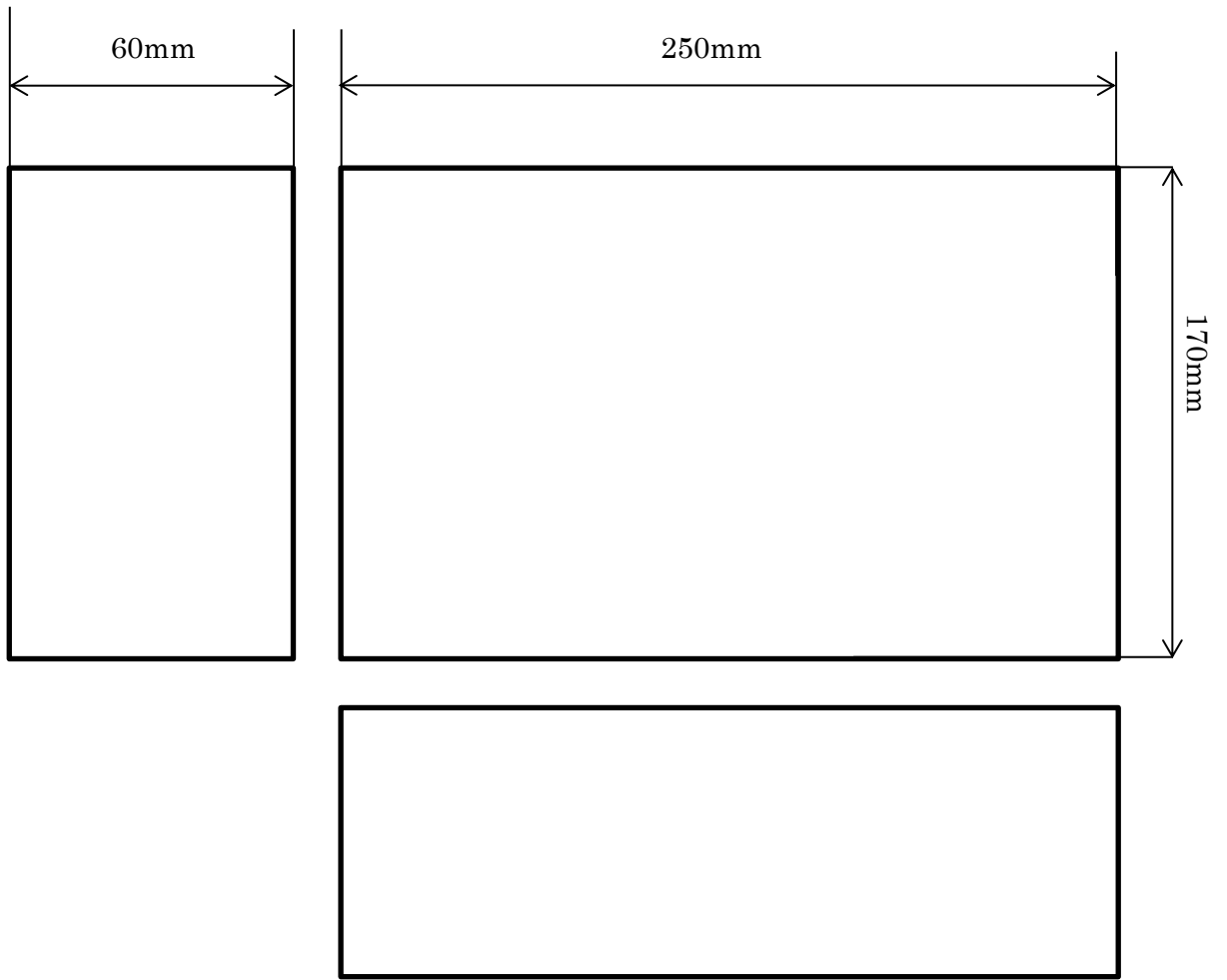
(3) 外部スピーカ



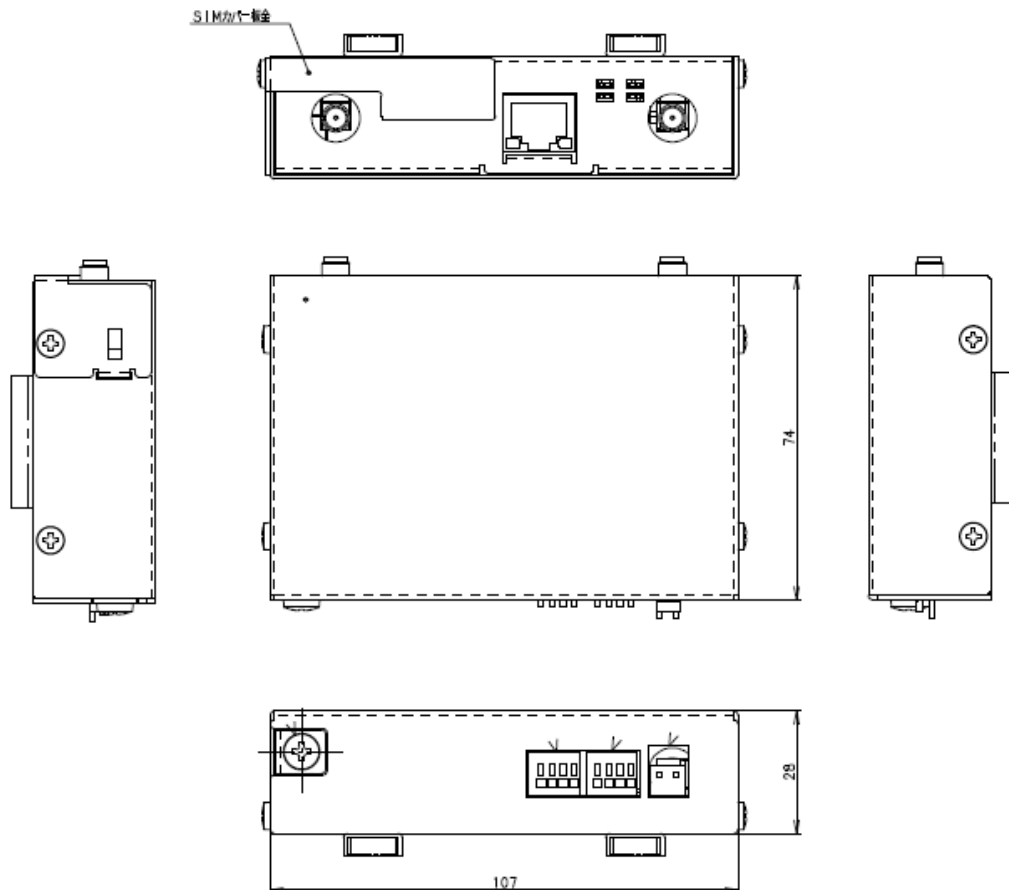
(4) 車載端末ユニット



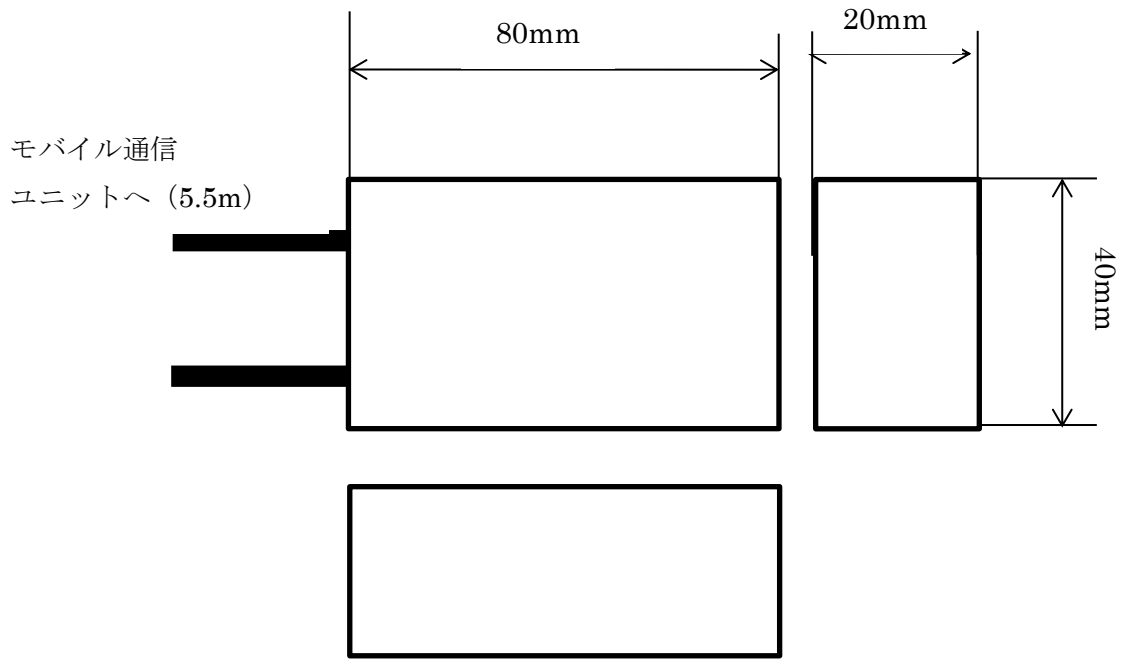
(5) 拡張IFユニット



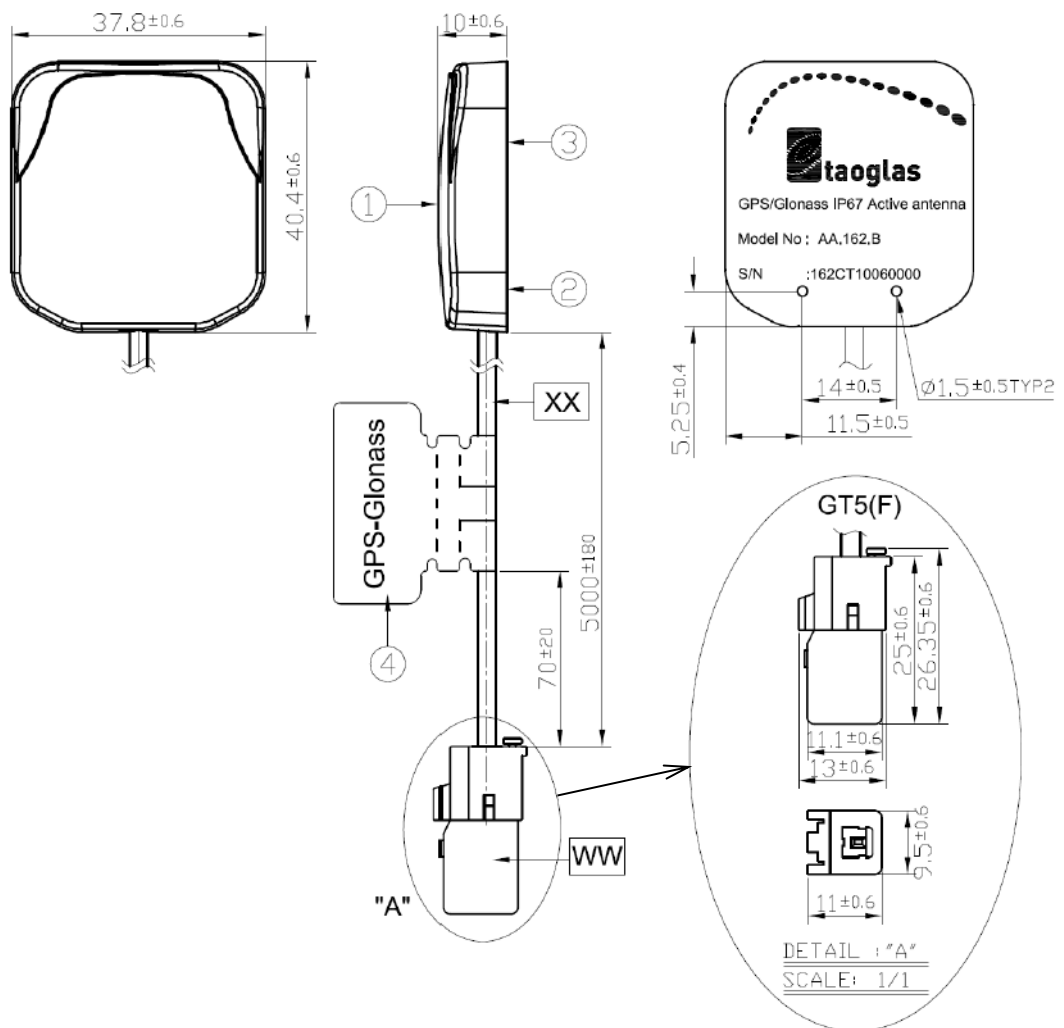
(6) モバイル通信ユニット



(7) モバイル通信アンテナ



(8) GPS アンテナ



(9) 外部補助設定器

