

入 札 説 明 書

件 名

**仙台市立仙台青陵中等教育学校
教育用コンピュータ等賃貸借**

仙 台 市

この入札説明書は、政府調達に関する協定（平成7年条約第23号）、地方自治法（昭和22年法律第67号）、地方自治法施行令（昭和22年政令第16号。以下「施行令」という。）、地方公共団体の物品等又は特定役務の調達手続の特例を定める政令（平成7年政令第372号）、仙台市契約規則（昭和39年仙台市規則第47号。以下「規則」という。）、物品等又は特定役務の調達手続の特例を定める規則（平成7年仙台市規則第93号。以下「特例規則」という。）、仙台市入札契約暴力団等排除要綱（平成20年10月31日市長決裁。以下「要綱」という。）、本件の調達に係る入札公告（以下「入札公告」という。）のほか、本市が発注する調達契約に関し一般競争入札に参加しようとする者（以下「入札参加者」という。）が熟知し、かつ、遵守しなければならない一般的事項を明らかにするものである。

1 公告日 令和6年2月9日

2 入札担当部局、問合せ先及び契約条項を示す場所

- (1) 所在地：〒980-8671 仙台市青葉区国分町三丁目7番1号
- (2) 担当課：仙台市財政局財政部契約課物品契約係 電話022-214-8124
- (3) 調達責任者：仙台市長

3 競争入札に付する事項

- (1) 件名及び数量 仙台市立仙台青陵中等教育学校教育用コンピュータ等賃貸 一式
- (2) 案件内容 別添仕様書のとおり
- (3) 納入場所 別添仕様書のとおり
- (4) 契約期間 令和6年9月1日から令和11年8月31日まで
(地方自治法第234条の3に基づく長期継続契約)

4 入札参加者に必要な資格

一般競争入札参加申請書の提出期限の日から開札の時までの期間において、次に掲げる要件をすべて満たす者で、本市の審査により本入札の入札参加者に必要な資格があると認められた者とする。

- (1) 仙台市における令和5・6・7年度競争入札参加資格(物品)の認定を受けている者であること。
また、当該資格において営業種目を「OA機器賃貸」で登録している者であること。
- (2) 施行令第167条の4第1項各号に該当する者でないこと。
- (3) 要綱別表に掲げる措置要件に該当しないこと。
- (4) 有資格業者に対する指名停止に関する要綱第2条第1項の規定による指名停止を受けていないこと。
- (5) 会社更生法(平成14年法律第154号)に基づく更生手続開始の申立中又は更生手続中でないこと。
- (6) 民事再生法(平成11年法律第225号)に基づく再生手続開始の申立中又は再生手続中でないこと。
- (7) 資本金10,000,000円以上であること。

5 入札参加者に必要な資格の確認等

- (1) 本入札の参加希望者は、4に掲げる入札参加者に必要な資格を有することを証明するため、次に従い、一般競争入札参加申請書（添付書類の提出が必要な場合はそれらを含む。以下「申請書類」という。）を提出し、本市から入札参加者に必要な資格の有無について確認を受けなければならない。

4(1)の認定を受けていない者も次に従い申請書類を提出することができる。この場合におい

て、4に掲げる事項のうち4(1)以外の事項を満たしているときは、開札の時ににおいて4(1)に掲げる事項を満たしていることを条件として、入札参加者に必要な資格があることを確認するものとするので、当該確認を受けた者が本入札に参加するためには、開札の時ににおいて4(1)に掲げる事項を満たしていなければならない。

なお、期限までに申請書類を提出しない者及び入札参加者に必要な資格がないと認められた者は、本入札に参加することができない。

ア 申請書類：一般競争入札参加申請書

(添付書類) なし

イ 提出期間：令和6年2月9日から令和6年3月1日まで（持参の場合は、土曜日、日曜日及び祝日を除く毎日午前9時から正午まで及び午後1時から午後5時まで。郵送の場合は、令和6年3月1日を受領期限とする。）

ウ 提出場所：〒980-8671 仙台市青葉区国分町三丁目7番1号
仙台市財政局財政部契約課物品契約係 電話022-214-8124

エ 提出方法：持参又は配達証明付き書留で郵送すること。

なお、事前に電話連絡をしたうえで郵送すること。

(2) 入札参加者に必要な資格の確認は、上記の提出期限の日以後、本市の審査により行うものとし、その結果は令和6年3月15日までに通知する。なお、本入札への参加資格があると認められた者に対しては本入札に係る「一般競争入札参加資格認定通知書」を交付する。

(3) 上記(2)に示す「一般競争入札参加資格認定通知書」を交付された者であっても、開札が終了するまでは、入札を辞退することができる。入札を辞退するときは、辞退届（任意様式）を上記(1)ウの場所に提出すること。入札参加者又はその代理人として入札室に入室した者が入札室内で辞退届を提出した場合は、即時に入札室を退室すること。また、当該入札の辞退を表明している入札書を投函した場合（辞退届その他の書類を投函した場合も含む。）は、無効の入札書を投函したものとみなす。

6 令和5・6・7年度競争入札参加資格(物品)の認定を受けていない者の手続き

(1) 本入札の参加希望者で、令和5・6・7年度競争入札参加資格(物品)の認定を受けておらず、4(1)に掲げる要件を満たさない者は、次に従い当該資格審査申請を行うことができる。

ア 提出書類：仙台市ホームページで確認すること。

<https://www.city.sendai.jp/keyaku-kanri/download/bunyabetsu/keyaku/shikakutoroku/buppin.html>

イ 提出期間：令和6年2月9日から令和6年2月20日まで（持参の場合は、土曜日、日曜日及び祝日を除く毎日午前9時から正午まで及び午後1時から午後5時まで。郵送の場合は、令和6年2月20日を受領期限とする。）

ウ 提出場所：5(1)ウに同じ。

エ 提出方法：持参又は配達証明付き書留で郵送すること。

なお、事前に電話連絡をしたうえで郵送すること。

(2) 令和5・6・7年度競争入札参加資格(物品)の認否の決定は、上記の提出期限の日以後、本市の審査により行うものとし、その結果は認否の決定後に通知する。

(3) 4(1)に掲げる令和5・6・7年度競争入札参加資格(物品)の認定を受けている者で、4(1)に掲げる営業種目の登録をしていない者は、営業種目の追加を行うことができる。営業種目の追加を行う者は、5(1)に掲げる入札参加申請書等の提出に併せて、「入札参加資格登録事項変更届

(様式第10号)」を提出すること(「変更事項」欄に「種目の追加」と記入し、「変更後」欄に追加する営業種目名を記入すること。なお、営業に関し、法令上の許可・登録を必要とする業種の場合は許可(登録)証明書の写しを添付すること)。なお、当該変更届の様式を掲載しているホームページのアドレスは次のとおり。

<https://www.city.sendai.jp/keyaku-kanri/download/bunyabetsu/keyaku/shikakutoroku/henko.html>

7 仕様書に対する質問

- (1) 本入札の参加希望者で、別添仕様書に対する質問(見積に必要な事項に限る。)がある場合は、次に従い提出すること。
 - ア 提出書類：質疑応答書(別添様式。質問事項を記載すること。)
 - イ 提出期間：5(1)イに同じ。
 - ウ 提出場所：5(1)ウに同じ。
 - エ 提出方法：5(1)エに同じ。
- (2) (1)の全ての質問に対する回答は、**令和6年3月11日までに**、本入札説明書を公開しているホームページ内に掲載する。

8 入札及び開札の日時及び場所

- (1) 日 時：**令和6年3月21日 15時20分**

ただし、郵便による入札の受領期限は**令和6年3月19日**とする。
- (2) 場 所：〒980-8671 仙台市青葉区国分町三丁目7番1号
仙台市財政局財政部契約課入札室
ただし、郵便による入札のあて先は「仙台市財政局財政部契約課物品契約係」とすること(住所は上記に同じ)。
なお、事前に電話連絡をしたうえで郵送すること(電話番号022-214-8124)。

9 入札保証金及び契約保証金

- (1) 入札保証金：免除
- (2) 契約保証金：免除

10 入札及び開札方法等

- (1) 入札書は持参又は郵送(配達証明付き書留郵便に限る。)すること。電報、電話その他の方法による入札は認めない。
- (2) 入札参加者又はその代理人は、仕様書、図面及び契約書案並びに規則及び特例規則を熟知の上、入札をしなければならない。
- (3) 入札参加者又はその代理人は、本入札に参加する他の入札参加者の代理人となることはできない。
- (4) 入札室には、入札参加者又はその代理人並びに入札執行事務に関係のある職員(以下「入札関係職員」という。)及び下記(18)の立会い職員以外の者は入室することができない。ただし、入札執行主務者が特にやむを得ない事情があると認めた場合は、付添人を認めることがある。
- (5) 入札参加者又はその代理人は、入札開始時刻後においては入札室に入室することができない。
- (6) 入札参加者又はその代理人は、入札室に入室しようとするときは、入札関係職員に**一般競争**

入札参加資格認定通知書（５の手続きにより本市から交付を受けたもので、写しによることができる。）及び身分を確認できるもの（マイナンバーカード、自動車運転免許証、会社発行の写真付き身分証等すべて原本）並びに代理人をして入札させる場合においては**入札権限に関する委任状**（別添様式によること。）を提示又は提出しなければならない。

- (7) 入札参加者又はその代理人は、入札執行主務者が特にやむを得ない事情があると認めた場合のほか、入札室を退室することができない。
- (8) 入札室において、次の各号の一に該当する者は、当該入札室から退去させるものとする。
 - ア 公正な競争の執行を妨げ、又は妨げようとした者
 - イ 公正な価格を害し、又は不正の利益を得るため連合をした者
- (9) 入札参加者又はその代理人（入札権限に関する委任状により入札権限を受任している者に限る）は、別添様式による入札書を作成し、提出すること。なお、入札書には、次の事項を記載すること。
 - ア 件名（仙台市立仙台青陵中等教育学校教育用コンピュータ等賃貸借）
 - イ 入札金額（１か月当たりの賃借料（課税業者にあつては消費税及び地方消費税相当額抜き））
 - ウ 日付（持参の場合は入札日を、郵送の場合は発送日を記入すること。）
 - エ 宛て先（「仙台市長」と記入すること。）
 - オ 入札参加者本人の氏名（法人にあつては、その名称又は商号）
 - カ 入札者氏名及び押印。ただし、押印を省略する場合は、本件責任者及び担当者の部署名、氏名及び連絡先を記入すること。
- (10) 入札書及び入札に係る文書に使用する言語は、日本語に限る。また、入札金額は、日本国通貨による表示に限る。
- (11) 持参による入札の場合においては、入札書を封筒に入れ、かつ、その封皮に入札参加者の氏名（法人にあつては、その名称又は商号）、件名及び入札日を表記し、８(1)に示した日時に、８(2)に示した場所において提出しなければならない。

郵便による入札の場合においては、二重封筒とし、表封筒に入札書在中の旨を朱書きし、入札書を入れて密封した中封筒及び一般競争入札参加資格認定通知書の写しを入れ、８(1)に示した受領期限までに、８(2)に示した場所に到達するよう郵送（配達証明付き書留郵便に限る。）しなければならない。なお、この場合、中封筒の封皮には、上記の持参による入札の場合と同様に必要事項を記載しておくこと。
- (12) 入札金額は、一切の諸経費（ただし、仕様書において発注者が負担することとしているものを除く。）を含めて見積もった金額とすること。
- (13) 落札決定に当たっては、入札書に記載された月額に消費税相当額を加算した金額（当該金額に１円未満の端数があるときは、その端数金額を切り捨てた金額）をもって契約予定月額とするので、入札参加者又はその代理人（入札権限に関する委任状により入札権限を受任している者に限る）は、消費税に係る課税事業者であるか免税事業者であるかを問わず、見積もった契約希望月額から課税時の消費税率により算出した消費税相当額を減じた金額を入札書に記載すること。
- (14) 入札書及び委任状は、ペン又はボールペンを使用すること（えんぴつ等の容易に消去可能な筆記用具は使用しないこと）。
- (15) 入札参加者又はその代理人（入札権限に関する委任状により入札権限を受任している者に限る）から提出された書類を本市の審査基準に照らし、採用し得ると判断した者のみを落札決定

の対象とする。

- (16) 入札参加者又はその代理人（入札権限に関する委任状により入札権限を受任している者に限る）は、その提出した入札書の引換え、変更、取消しをすることができない。
- (17) 入札執行主務者は、入札参加者又はその代理人が相連合し、又は不穩の挙動をする等の場合で競争入札を公正に執行することができない状態にあると認めるときは、当該入札参加者又はその代理人を入札に参加させず、又は当該入札を延期し、若しくはこれを取りやめることができる。
- (18) 開札は、入札参加者又はその代理人が出席して行うものとする。この場合において、入札参加者又はその代理人が立ち会わないときは、当該入札執行事務に関係のない本市職員を立ち会わせてこれを行う。
- (19) 開札をした場合において、入札参加者又はその代理人（入札権限に関する委任状により入札権限を受任している者に限る）の入札のうち予定価格以下の入札がないときは、直ちに、再度の入札を行うことがある。ただし、郵便による入札は初度の入札のみ認める。なお、再度の入札を辞退する者は入札室から退室しなければならない。この場合、辞退届の提出は不要とする。

11 入札の無効

次の各号の一に該当する入札書は無効とし、無効の入札書を提出したものを落札者としていた場合には落札決定を取り消す。

なお、本市より入札参加者に必要な資格がある旨確認された者であっても、開札時点において、4に掲げる資格のないものは、入札参加者に必要な資格のない者に該当する。

- (1) 4に示した入札参加者に必要な資格のない者の提出した入札書
- (2) 要綱第4条第1項の規定により、入札参加資格を失った者の提出した入札書
- (3) 一つの入札について同一の者がした二以上の入札書
- (4) 入札参加者本人の氏名（法人にあつては、その名称又は商号）並びに入札者氏名の記載のない又は判然としない入札書
- (5) 代理人が入札する場合は、入札参加者本人の氏名（法人にあつては、その名称又は商号）並びに入札者氏名（代理人の氏名）の記載のない又は判然としない入札書
- (6) 件名又は入札金額の記載のない入札書（「0円」または「無料」等の記載は入札金額の記載のない入札書とみなす。）
- (7) 件名の記載に重大な誤りのある入札書
- (8) 入札金額の記載が不明確な入札書
- (9) 入札金額を訂正した入札書
- (10) 再度入札において初回の最低入札金額以上の金額を記載した入札書
- (11) 8(1)に示した入札書の受領期限までに到達しなかった入札書
- (12) 入札が真正なものであることが確認できない入札書
- (13) 公正な価格を害し、又は不正の利益を得るために明らかに連合したと認められる者の提出した入札書
- (14) 「私的独占の禁止及び公正取引の確保に関する法律（昭和22年法律第54号）」に違反し、価格又はその他の点に関し、明らかに公正な競争を不法に阻害したと認められる者の提出した入札書
- (15) 当該入札の辞退を表明している入札書（辞退届その他の書類を投函した場合も含む。）
- (16) その他入札に関する条件に違反した入札書

12 落札者の決定方法等

- (1) 本入札は、令和6年度予算の成立を前提とした契約準備行為として行うものであるため、落札決定は令和6年度予算が発効する令和6年4月1日に、次の(2)(3)において決定した落札候補者に対し行うものとする。ただし、当該調達にかかる令和6年度予算が成立しない場合、本入札は無効とする。
- (2) 有効な入札書を提出した者であって、予定価格以下で最低の価格をもって申込みをした者を落札候補者とする。
- (3) 落札となるべき同価格の入札をした者が2人以上あるときは、直ちに、当該入札者(入札室に入室していた代理人を含む)にくじを引かせて落札候補者を決定する。この場合において、当該入札者のうち出席しない者又はくじを引かない者があるときは、当該入札執行事務に関係のない本市職員にこれに代わってくじを引かせ、落札候補者を決定する。
- (4) 落札者を決定した場合において、落札者とされなかった入札者から請求があったときは、速やかに落札者を決定したこと、落札者の氏名及び住所、落札金額並びに当該請求を行った入札者が落札者とされなかった理由(当該請求を行った入札者の入札が無効とされた場合においては、無効とされた理由)を、当該請求を行った入札者に書面により通知する。
- (5) 落札者が、規則第14条で定める期日まで、契約書の取交わしをしないときは、落札の決定を取り消す。

13 入札公告等の要件に該当しなくなった場合の取り扱い

開札日から落札決定までの間に、次に掲げるいずれかの事由に該当することとなったときは、当該入札を無効とする。落札決定後、契約締結までの間に次に掲げるいずれかの事由に該当することとなったときは、当該落札決定を取り消し契約締結は行わない。この取扱いにより、落札候補者又は落札者に損害が発生しても、本市は賠償する責を負わない。

- (1) 「4 入札参加者に必要な資格」各号のいずれかに該当しないこととなったとき。
- (2) 一般競争入札参加申請書又はその他の提出書類に虚偽の事項を記載したことが明らかになったとき。
- (3) 要綱別表各号に掲げる措置要件に該当すると認められるとき。

14 苦情申立

本件における競争入札参加資格の確認その他の手続き等に関し、政府調達に関する協定に違反していると判断する場合は、その事実を知り、又は合理的に知りえたときから10日以内に、書面にて仙台市入札等監視委員会に対してその旨の苦情を申し立てることができる。

15 留保条項

- (1) 本入札は、事業実施の前年度に契約準備行為として行うものであり、落札の効果は令和6年度予算が発効する令和6年4月1日に生じる。ただし、当該調達にかかる令和6年度予算が成立しない場合は、本入札は無効とする。
- (2) 契約確定後も仙台市入札等監視委員会から通知を受けた場合は、事情変更により契約解除をすることがある。

16 契約書の作成

- (1) 落札者は、交付された契約書に記名押印し、契約書の取交わしを行うものとする。
- (2) 契約書及び契約に係る文書に使用する言語並びに通貨は、日本語及び日本国通貨に限る。
- (3) 本契約は本市と契約の相手方との双方が契約書に記名して押印しなければ、確定しないものとする。

17 支払いの条件

別添契約書案による。

18 契約条項

別添契約書案、規則及び特例規則による。

19 その他必要な事項

- (1) 入札をした者は、入札後、この入札説明書、契約書案、仕様書、図面、質疑応答書等についての不知又は不明を理由として、異議を申し立てることはできない。
- (2) 入札参加者若しくはその代理人又は落札者が本件調達に関して要した費用については、すべて当該入札参加者若しくはその代理人又は落札者が負担するものとする。
- (3) この契約は、地方自治法第234条の3に基づく長期継続契約である。契約を締結した翌年度以降において、当該契約に係る歳出予算の減額又は削除があった場合は、当該契約を変更又は解除することがある。また、本市は本契約の変更又は解除が行われた場合の損害賠償の責めを負わないものとする。

留意事項

入札説明書本文に記載のとおり、一般競争入札参加申請時及び入札時には下記の書類等が必要となります。不備がある場合、失格又は入札無効となる場合がありますのでご注意ください。なお、一般競争入札参加資格認定通知書の再発行は行いません。

1 一般競争入札参加申請時の提出書類

- 一般競争入札参加申請書

2 入札時の必要書類等（持参の場合）

- 一般競争入札参加資格認定通知書（写し可）

- 身分を確認できるもの

（マイナンバーカード，自動車運転免許証，会社発行の写真付き身分証明書等。ただし，原本に限る。写真付き名刺，健康保険証は不可。）

- 代理人が入札する場合は，委任状（本市様式に限る。）

- 入札書（本市様式に限る。）

- 入札用封筒

一般競争入札参加申請書

年 月 日

(宛て先) 仙 台 市 長

申請人住所

商号又は名称

氏 名

印※

電 話 番 号

物品等又は特定

役務の名称 (件名)

上記の案件に係る一般競争入札に参加したいので、申請します。

なお、本申請書の記載事項については、事実と相違ないことを誓約いたします。

(注) 申請は、原則として本店の代表者名で行って下さい。ただし、競争入札参加資格申請時（登録時）において、支店長等に入札・契約等に関する権限を委任している場合は、受任者名で申請してください。

※押印を省略する場合は以下に本件責任者及び担当者の部署名、氏名及び連絡先を記載すること

本件責任者 部署名 (任意) _____ 氏名 _____ 電話 _____

本件担当者 部署名 (任意) _____ 氏名 _____ 電話 _____

Email : _____

入札書

件名

入札金額

百	拾	億	千	百	拾	万	千	百	拾	円

注：入札金額は契約希望金額から消費税（相当）額を除いた金額

上記の金額で請負（供給）したいので、関係書類を熟覧のうえ、仙台市契約規則を守り入札します。

_____年 月 日

(宛て先)

_____様

会社（商店）名

入札者氏名

印※

(注) 委任を受けて入札する場合には、受任者名で入札することとなります。

※押印を省略する場合は以下に本件責任者及び担当者の部署名、氏名及び連絡先を記載すること

本件責任者 部署名（任意） _____ 氏名 _____ 電話 _____

本件担当者 部署名（任意） _____ 氏名 _____ 電話 _____

記載例（本人の場合）

競争入札参加資格者名簿に登録されている代表者（受任者の登録がある場合は受任者）名で入札を行う場合。

入 札 書

件名 ○○○○○○○○○業務委託

百	拾	億	千	百	拾	万	千	百	拾	円
		¥	1	2	3	4	5	0	0	0

注：入札金額は契約希望金額から消費税（相当）額を除いた金額

上記の金額で請負（供給）したいので、関係書類を熟覧のうえ、仙台市契約規則を守り入札します。

令和○年 ○月 ○日

（宛て先）

仙台市長

印は、競争入札参加資格名簿登録時に提出した「使用印鑑届」による届出印を使用します。
※押印は省略できます。その場合、下部の責任者及び担当者欄を記入します。

支店長が入札を行う場合は、支店名も記載します。

会社（商店）名 ○○○○株式会社

支店長が入札を行う場合は、「支店長 ○○○」と記載します。

入札者氏名 代表取締役 ○○○○ 印※

（注）委任を受けて入札する場合には、受任者名で入札することとなります。

※押印を省略する場合は以下に本件責任者及び担当者の部署名、氏名及び連絡先を記載すること

本件責任者 部署名（任意） 氏名 電話

本件担当者 部署名（任意） 氏名 電話

記載例（代理人の場合）

委任状で代理人と定められた者が入札を行う場合。

入 札 書

件名 ○○○○○○○○○業務委託

百	拾	億	千	百	拾	万	千	百	拾	円
		¥	1	2	3	4	5	0	0	0

注：入札金額は契約希望金額から消費税（相当）額を除いた金額

上記の金額で請負（供給）したいので、関係書類を熟覧のうえ、仙台市契約規則を守り入札します。

令和○年 ○月 ○日

（宛て先）

仙台市長

委任状に押印した「使用印鑑」を押印します。
※押印は省略できます。その場合、下部の責任者及び担当者欄を記入します。（委任状の使用印鑑欄も空欄とします。）

会社（商店）名 ○○○○株式会社

委任状で代理人と定められた者の氏名

入札者氏名

□□ □□

印※

（注）委任を受けて入札する場合には、受任者名で入札することとなります。

※押印を省略する場合は以下に本件責任者及び担当者の部署名、氏名及び連絡先を記載すること

本件責任者 部署名（任意） 氏名 電話

本件担当者 部署名（任意） 氏名 電話

委任状

年 月 日

様

住所

委任者

氏名

印※1

私は、
を代理人と定め、
年 月 日
仙台市において行う下記件名の入札及び見積に関する一切の権限を委任します。

記

件名

受任者は次の印鑑を使用します。※2

使用印鑑



※1 押印を省略する場合は以下に本件責任者及び担当者の部署名、氏名及び連絡先を記載すること

本件責任者 部署名 (任意) 氏名 電話

本件担当者 部署名 (任意) 氏名 電話

※2 入札書への押印を省略する場合は、使用印鑑の届出は不要です。

委任状

令和〇年 〇月 〇日

仙台市長 様

住所 仙台市〇〇区△△■丁目■-■

委任者 〇〇〇〇株式会社

氏名 代表取締役 〇〇 〇〇 印※1

私は、〇〇 〇〇 を代理人と定め、令和〇年 〇月 〇日
仙台市において行う下記件名の入札及び見積に関する一切の権限を委任します。

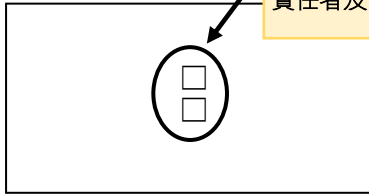
競争入札参加資格者名簿に登載されている代表者（受任者の登載がある場合は受任者）名で作成し、登録時に提出した「使用印鑑届」による届出印を使用します。
※押印は省略できます。その場合、下部の責任者及び担当者欄を記入します。

件名 〇〇〇〇〇〇〇〇〇〇業務委託

受任者は次の印鑑を使用します。※2

印は、この委任状で入札に関する委任を受けた者（実際に入札に参加する者）の私印を押印します。
※押印は省略できます。その場合、下部の責任者及び担当者欄を記入します。

使用印鑑



※1 押印を省略する場合は以下に本件責任者及び担当者の部署名、氏名及び連絡先を記載すること

本件責任者 部署名（任意） 氏名 電話

本件担当者 部署名（任意） 氏名 電話

※2 入札書への押印を省略する場合は、使用印鑑の届出は不要です。

【賃貸借契約約款】

(総則)

- 第1条** 発注者は、受注者から別記2記載の物件（以下「物件」という。）を借入れ、受注者にその賃借料を支払うものとする。
- 2 この契約の履行に関して発注者と受注者との間で用いる言語は、日本語とする。
- 3 この契約書に定める金銭の支払いに用いる通貨は、日本円とする。
- 4 この契約の履行に関して発注者と受注者との間で用いる計量単位は、仕様書に特別の定めがある場合を除き、計量法（平成4年法律第51号）に定めるものとする。
- 5 この契約書及び仕様書における期間の定めについては、民法（明治29年法律第89号）及び商法（明治32年法律第48号）の定めるところによるものとする。
- 6 この契約は、日本国の法令に準拠するものとする。
- 7 この契約に係る訴訟の提起又は調停の申立てについては、日本国の裁判所をもって合意による専属的管轄裁判所とする。
- 8 この契約書に定める指示、催告、請求、通知、報告、申出、承諾及び解除（以下「指示等」という。）は、書面により行わなければならない。
- 9 前項の規定にかかわらず、緊急やむを得ない事情がある場合には、発注者及び受注者は、前項に規定する指示等を口頭で行うことができる。この場合において、発注者及び受注者は、既に行った指示等を書面に記載し、7日以内にこれを相手方に交付するものとする。
- 10 発注者及び受注者は、この契約書の他の条項の規定に基づき協議を行うときは、当該協議の内容を書面に記録するものとする。

(定義)

- 第1条の2** この契約書において「遅延損害金約定利率」とは、契約締結日における、政府契約の支払遅延防止等に関する法律（昭和24年法律第256号）第8条第1項の規定に基づき財務大臣が決定する率をいう。

(契約期間)

- 第2条** 物件の賃貸借期間（以下「契約期間」という。）は、頭書に定めるとおりとする。

(契約保証金)

- 第3条** 契約保証金は別記1に定めるとおりとする。

(設置場所)

- 第4条** 物件の設置場所は、頭書に定めるとおりとする。

(物件の納入期限)

- 第5条** 受注者は頭書に定める物件納入期限までに、頭書に定める設置場所に物件を設置しなければならない。

(賃借料)

- 第6条** 発注者は、別記1に従い、物件の賃借料を受注者に支払うものとする。

(賃借料の請求及び支払い)

- 第7条** 賃借料の支払方法及び請求方法は別記1に定めるとおりとする。
- 2 発注者は、前項の規定に基づいて、請求書を受領した日から30日（請求書の内容の全部又は一部が不当であることにより返付した場合は、返付した日から是正された請求書を受領した日までの日数を除く。）以内にこれを支払うものとする。

(物件の引き渡し)

- 第8条** 受注者は、頭書に定める物件納入期限までに物件を、頭書に定める設置場所に設置し、発注者が使用できる状態に調整して発注者に引き渡すものとする。

- 2 受注者は、前項で引き渡した物件がこの契約の目的に適していないときは、発注者の指示に基づき、速やかに代替物の引渡し又は修補を行い、この契約の目的に適した物件を納入しなければならない。この引換え又は修補に係る費用は、受注者が負担するものとする。

(一般的損害等)

第9条 この契約の履行に関して契約期間中に発生した損害（第三者に及ぼした損害を含む。）については、受注者の負担とする。ただし、その損害（保険その他によりてん補された部分を除く。）のうち、発注者の責めに帰すべき事由により生じたものについては、この限りではない。

(所有権の表示)

第10条 受注者は、物件に受注者の所有に属する旨の表示をすることができる。

(物件の管理)

第11条 発注者は、善良な管理者の注意をもって物件を使用しなければならない。

- 2 この物件に故障が生じたときは、発注者は、直ちに受注者に通知しなければならない。
- 3 受注者は、前項による通知又は次条に規定する点検により物件の故障等を把握した場合、速やかに、物件の使用に必要な修繕を行わなければならない。

(点検及び秘密の保持)

第12条 受注者は、契約期間中頭書に定める設置場所に立ち入って点検できるものとし、発注者は、受注者の点検に協力するものとする。この場合において、受注者はその身分を証明する証票を携行しなければならない。

- 2 受注者は、前項の立ち入りに際して知り得た発注者の業務上の秘密を漏らしてはならない。

(再委託等の禁止)

第12条の2 受注者は、物件の点検及び保守に係る業務並びにこれに付帯する業務を第三者に履行させてはならない。ただし、あらかじめ発注者の書面による承諾を得た場合は、この限りでない。

- 2 受注者は、仙台市の有資格業者に対する指名停止に関する要綱（昭和60年10月29日市長決裁。以下この条において「指名停止要綱」という。）による指名停止（同要綱別表第21号によるものを除く。）の期間中の者に物件の点検及び保守に係る業務並びにこれに付帯する業務を履行させてはならない。ただし、発注者がやむを得ないと認め、前項ただし書きの規定により承諾した場合はこの限りでない。
- 3 第1項ただし書きの規定にかかわらず、受注者は、指名停止要綱別表第21号による指名停止の期間中の者又は仙台市入札契約暴力団等排除要綱（平成20年10月31日市長決裁。以下「暴力団等排除要綱」という。）別表各号に掲げる要件に該当すると認められる者を、この契約に関連する契約（下請契約、委任契約、資材又は原材料の購入契約その他の契約で、この契約に関連して締結する契約をいう。次項において同じ。）の相手方とすることができない。
- 4 発注者は、受注者に対して、この契約に関連する契約の相手方につき、その商号又は名称その他必要な事項の通知を求めることができる。

(現状変更)

第13条 発注者は、物件を頭書に定める設置場所から移動したり他の物件を付着させ、又は一部を除去、若しくは取り替え等の現状の変更をする場合、事前に受注者から承認を得るものとする。

(保険)

第14条 受注者は、物件に対して、受注者の費用で動産総合保険を掛けるものとする。

(発注者の任意解除権)

第15条 発注者は、賃貸借期間内において、次条又は第17条の規定によるほか、必要があるときは、この契約を解除することができる。

- 2 発注者は、前項の規定によりこの契約を解除した場合において、受注者に損害を及ぼしたと

きは、その損害を賠償しなければならない。

- 3 発注者は、特定調達に係る苦情の処理手続きに関する要綱（平成7年12月25日市長決裁）第5条第2項の要請を受けた場合において、これに従うときは、特に必要があると認められるものに限って、当該契約を解除することができる。

（発注者の催告による解除権）

第16条 発注者は、受注者が次の各号のいずれかに該当するときは相当の期間を定めてその履行の催告をし、その期間内に履行がないときはこの契約を解除することができる。ただし、その期間を経過した時における債務の不履行がこの契約及び取引上の社会通念に照らして軽微であるときは、この限りでない。

- 一 頭書に定める物件納入期限内に物件を設置し引き渡さないとき又は物件納入期限後相当の期間内に物件を設置し引き渡す見込みがないと認められるとき。
- 二 前号に掲げる場合のほか、この契約に違反したとき。

（発注者の催告によらない解除権）

第17条 発注者は、受注者が次の各号のいずれかに該当するときは、直ちにこの契約を解除することができる。

- 一 第29条の規定に違反してこの契約によって生ずる債権を譲渡したとき。
- 二 この契約の物件を納入させることができないことが明らかであるとき。
- 三 受注者がこの契約の債務の履行を拒絶する意思を明確に表示したとき。
- 四 受注者の債務の一部の履行が不能である場合又は受注者がその債務の一部の履行を拒絶する意思を明確に表示した場合において、残存する部分のみでは契約をした目的を達することができないとき。
- 五 前各号に掲げる場合のほか、受注者がその債務の履行をせず、発注者が前条の催告をしても契約をした目的を達するのに足りる履行がされる見込みがないことが明らかであるとき。
- 六 受注者がこの契約に関し次のいずれかに該当するとき。
 - イ 受注者に対してなされた私的独占の禁止及び公正取引の確保に関する法律（昭和22年法律第54号。以下「独占禁止法」という。）第49条に規定する排除措置命令が確定したとき。
 - ロ 受注者に対してなされた独占禁止法第62条第1項に規定する課徴金の納付命令が確定したとき。
 - ハ 受注者（受注者が法人の場合にあつては、その役員又は使用人）が、刑法（明治40年法律第45号）第96条の6の規定による刑に処せられたとき。
- 七 第20条又は第21条の規定によらないでこの契約の解除を申し出たとき。
- 八 暴力団（暴力団等排除要綱第2条第3号に規定する暴力団をいう。以下同じ。）又は暴力団員（暴力団等排除要綱第2条第4号に規定する暴力団員をいう。以下同じ。）が経営に実質的に関与していると認められる者に請負代金債権を譲渡したとき。
- 九 受注者（受注者が共同企業体であるときは、その代表者又は構成員。以下この号において同じ。）が次のいずれかに該当するとき。
 - イ 受注者の代表役員等（暴力団等排除要綱別表第1号に規定する代表役員等をいう。以下同じ。）又は一般役員等（暴力団等排除要綱別表第1号に規定する一般役員等をいう。以下同じ。）が暴力団員若しくは暴力団関係者（暴力団等排除要綱第2条第5号に規定する暴力団関係者をいう。以下同じ。）であると認められるとき又は暴力団員若しくは暴力団関係者が事実上経営に参加していると宮城県警察本部（以下「県警」という。）から通報があり、又は県警が認めたとき。
 - ロ 受注者（その使用人（暴力団等排除要綱別表第2号に規定する使用人をいう。）が受注者のために行った行為に関しては、当該使用人を含む。以下この号において同じ。）、受注者の代表役員等又は一般役員等が、自社、自己若しくは第三者の不正な利益を図り、又は第三者に損害を与える目的をもって、暴力団等（暴力団等排除要綱第1条に規定する暴力団等をいう。以下同じ。）の威力を利用していると県警から通報があり、又は県警が認めたとき。
 - ハ 受注者、受注者の代表役員等又は一般役員等が、暴力団等又は暴力団等が経営若しくは

運営に関与していると認められる法人等に対して、資金等を提供し、又は便宜を供与するなど積極的に暴力団の維持運営に協力し、若しくは関与していると県警から通報があり、又は県警が認めたとき。

ニ 受注者、受注者の代表役員等又は一般役員等が、暴力団等と社会的に非難される関係を有していると県警から通報があり、又は県警が認めたとき。

ホ 受注者、受注者の代表役員等又は一般役員等が、暴力団等であることを知りながら、これを不当に利用する等の行為があったと県警から通報があり、又は県警が認めたとき。

ヘ イからホに掲げるものを除くほか、受注者が暴力団員による不当な行為の防止等に関する法律（平成3年法律第77号）第32条第1項各号に掲げる者に該当すると認められるとき又は同項各号に掲げる者に該当すると県警から通報があり、若しくは県警が認めたとき。

ト イからへに掲げるものを除くほか、受注者が仙台市暴力団排除条例（平成25年仙台市条例第29号）第2条第3号に規定する暴力団員等に該当すると認められるとき又は同号に規定する暴力団員等に該当すると県警から通報があり、若しくは県警が認めたとき。

チ 下請契約又は資材、原材料の購入契約その他の契約に当たり、その相手方がイからトまでのいずれかに該当することを知りながら、当該者と契約を締結したと認められるとき。

リ 受注者が、イからトまでのいずれかに該当する者を下請契約又は資材、原材料の購入契約その他の契約の相手方としていた場合（チに該当する場合を除く。）に、発注者が受注者に対して当該契約の解除を求め、受注者がこれに従わなかったとき。

（発注者の責めに帰すべき事由による場合の解除の制限）

第18条 第16条各号又は前条各号に定める場合が発注者の責めに帰すべき事由によるものであるときは、発注者は、前2条の規定による契約の解除をすることができない。

（暴力団等排除に係る報告義務）

第19条 受注者は、この契約の履行に当たり暴力団等（仙台市暴力団排除条例第2条第3号に規定する暴力団員等を含む。以下この条において同じ。）から不当介入（暴力団等排除要綱第2条第6号に規定する不当介入をいう。以下同じ。）を受けたときは、速やかに所轄の警察署への通報を行い、捜査上必要な協力を行うとともに、発注者に報告しなければならない。受注者の下請負人等（暴力団等排除要綱第7条第2項に規定する下請負人等をいう。）が暴力団等から不当介入を受けたときも同様とする。

（受注者の催告による解除権）

第20条 受注者は、発注者がこの契約に違反したときは、相当の期間を定めてその履行の催告をし、その期間内に履行がないときは、この契約を解除することができる。ただし、その期間を経過した時における債務の不履行がこの契約及び取引上の社会通念に照らして軽微であるときは、この限りでない。

（受注者の催告によらない解除権）

第21条 受注者は、契約内容の変更により契約金額が3分の2以上減少するとき、直ちにこの契約を解除することができる。

（受注者の責めに帰すべき事由による場合の解除の制限）

第22条 第20条又は前条に定める場合が受注者の責めに帰すべき事由によるものであるときは、受注者は、前2条の規定による契約の解除をすることができない。

（物件に損害が生じた場合の修繕費用）

第23条 発注者及び受注者双方の責めに帰することができない事由により物件に損害が生じた場合（次条第1項及び第25条第1項に規定する場合を除く。）における当該物件の修繕費用は、受注者がこれを負担する。

（物件の全部滅失による賃借料の取扱い）

第24条 発注者及び受注者双方の責めに帰することができない事由により物件の全部が滅失したときは、受注者は発注者に対し、当該滅失の日から契約期間の満了の日までの賃借料を請求す

ることができない。

- 2 発注者の責めに帰すべき事由により物件の全部が滅失したときは、受注者は前項の賃借料を請求する権利を失わない。この場合において、自己の債務を免れたことによって利益を得たときは、これを発注者に償還しなければならない。

（物件の一部滅失による賃借料の減額等）

第25条 物件の一部が発注者の責めに帰することができない事由により滅失したときは、発注者は受注者に対して、その滅失した部分の割合に応じて賃借料の減額を請求することができる。

- 2 前項の場合において、残存する部分のみでは発注者が賃借をした目的を達成することができないときは、発注者はこの契約の解除をすることができる。

（損害賠償の予定）

第26条 受注者は、第17条第6号のいずれかに該当するときは、物件の納入の前後を問わず、又は発注者が契約を解除するか否かを問わず、損害賠償金として、賃借料の10分の2に相当する額を発注者に支払わなければならない。ただし、同条同号イに該当する場合において、排除措置命令の対象となる行為が独占禁止法第2条第9項に基づく不公正な取引方法（昭和57年6月18日公正取引委員会告示第15号）第6項に規定する不当廉売の場合その他発注者が特に認める場合には、この限りでない。

- 2 前項の規定は、発注者に生じた実際の損害額が同項に規定する損害賠償金の額を超える場合において、超過分につきなお請求をすることを妨げるものではない。同項の規定により受注者が損害賠償金を支払った後に、実際の損害額が同項に規定する損害賠償金の額を超えることが明らかとなった場合においても、同様とする。

（発注者の損害賠償請求等）

第27条 発注者は、受注者が次の各号のいずれかに該当するときは、これによって生じた損害の賠償を請求することができる。

- 一 頭書の物件納入期限内に物件を納入することができないとき。
 - 二 受注者の責めに帰すべき事由により発注者に損害を与えたとき。
 - 三 前2号に掲げる場合のほか、債務の本旨に従った履行をしないとき又は債務の履行が不能であるとき。
- 2 次の各号のいずれかに該当するときは、前項の損害賠償に代えて、受注者は、契約代金の10分の1に相当する額を違約金として発注者の指定する期間内に支払わなければならない。
 - 一 第16条又は第17条の規定によりこの契約が解除されたとき。
 - 二 賃貸借期間終了前に、受注者がその債務の履行を拒否し、又は受注者の責めに帰すべき事由によって受注者の債務について履行不能となったとき。
 - 三 契約の締結又は履行について不正の行為があったとき。
 - 3 次の各号に掲げる者がこの契約を解除した場合は、前項第2号に該当する場合とみなす。
 - 一 受注者について破産手続開始の決定があった場合において、破産法（平成16年法律第75号）の規定により選任された破産管財人
 - 二 受注者について更生手続開始の決定があった場合において、会社更生法（平成14年法律第154号）の規定により選任された管財人
 - 三 受注者について再生手続開始の決定があった場合において、民事再生法（平成11年法律第225号）の規定により選任された再生債務者等
 - 4 第1項各号又は第2項各号に定める場合（前項の規定により第2項第2号に該当する場合とみなされる場合を除く。）がこの契約及び取引上の社会通念に照らして受注者の責めに帰することができない事由によるものであるときは、第1項及び第2項の規定は適用しない。
 - 5 第2項の場合（第17条第6号、第8号並びに第9号の規定により、この契約が解除された場合を除く。）において、第3条の規定により契約保証金の納付又はこれに代わる担保の提供が行われているときは、発注者は、当該契約保証金又は担保をもって同項の違約金に充当することができる。
 - 6 第1項第1号において、物件納入期限後に納入の見込のあるときは、発注者は、第1項の損害賠償に代えて、受注者に対して期限を定めてその履行を催告するとともに、違約金を請求す

ることができる。

- 7 前項の違約金は、賃借料の総額（契約期間内に支払われるべき賃借料の総額）に、遅延日数に応じ、遅延損害金約定利率の割合で計算した額とする。

（受注者の損害賠償請求等）

第28条 受注者は、発注者が次の各号のいずれかに該当する場合はこれによって生じた損害の賠償を請求することができる。ただし、当該各号に定める場合がこの契約及び取引上の社会通念に照らして発注者の責めに帰することができない事由によるものであるときは、この限りでない。

- 一 第20条又は第21条の規定によりこの契約が解除されたとき。
 - 二 発注者の責めに帰すべき事由により、物件に損害を与えたとき。
 - 三 前2号に掲げる場合のほか、債務の本旨に従った履行をしないとき又は債務の履行が不能であるとき。
- 2 前項各号の場合において、第14条の動産総合保険により補填された損害については、受注者は、補填された額を超える部分に限り、その賠償を発注者に対して請求することができる。
- 3 第7条第2項の規定による賃借料の支払いが遅れた場合においては、受注者は、当該未受領賃借料につき、遅延日数に応じ、遅延損害金約定利率の割合で計算した額の遅延利息の支払いを発注者に請求することができる。

（権利義務の譲渡等）

第29条 受注者は、この契約により生ずる権利又は義務を第三者に譲渡し、承継させ、又は担保に供してはならない。ただし、あらかじめ発注者の承諾を得た場合は、この限りではない。

- 2 受注者は、この契約上の物件を第三者に譲渡し、貸与し、又は質権その他の担保の目的に供してはならない。ただし、あらかじめ、発注者の承諾を得た場合は、この限りではない。

（契約期間終了等の処置）

第30条 契約期間が終了し、又はこの契約が解除により終了したときには、発注者は頭書に定める設置場所において物件を受注者に返還するものとし、受注者は直ちに受注者の負担により物件の撤去を行うものとする。ただし滅失した物件についてはこの限りではない。

（契約外の事項）

第31条 この契約に定めのない事項またはこの契約の履行について疑義が生じたときには、必要に応じて発注者と受注者とが協議して定めるものとする。

発注者及び受注者は、この契約の締結を証するため本書2通を作成し、発注者と受注者が記名押印のうえ各自1通を保有する。

【特約条項】長期継続契約特約

この契約においては、本則に加えて次の条項を適用する。

（長期継続契約）

第1条 この契約は地方自治法第234条の3に基づく長期継続契約である。

（予算の減額等による契約変更等）

第2条 発注者は、契約期間中であっても、この契約を締結した翌年度以降において、この契約に係る歳出予算の減額又は削除があった場合は、この契約を変更又は解除することができる。

2 前項の規定による契約の変更又は解除により、受注者が損害を受けた場合であっても、発注者はその損害賠償の責めを負わないものとする。

【別記1】賃借料，契約保証金及び保守

1. 賃借料

(1) 賃借料

月 額	億	千	百	拾	万	千	百	拾	円
-----	---	---	---	---	---	---	---	---	---

うち消費税及び地方消費税額	千	百	拾	万	千	百	拾	円
---------------	---	---	---	---	---	---	---	---

(2) 契約期間に端数が生じた場合の取扱い

契約期間に1ヶ月未満の端数が生じた場合の賃借料については，日割計算とし，次式により出して得た額とする。ただし1円未満の端数が生じたときは，これを切り捨てるものとする。

$$\frac{\text{賃借料}}{\text{当該月の日数}} \times \text{賃借日数}$$

2. 賃借料の支払方法

発注者は受注者に対して，賃借料を3月，6月，9月，12月末締めごとに支払うものとする。

3. 賃借料の請求方法

受注者は発注者に対して，締め月の翌月10日までに，該当分の賃借料について請求書により請求を行うものとする。

4. 契約保証金

契約保証金は免除とする。

5. 保守

- (1) 受注者は，契約期間中，仕様書に掲げる保守を行うものとする。
- (2) 上記1 (1) に定める賃借料には，保守料を含むものとする。

【別記2】

賃貸借物件の内訳

	品 名	型 式	数 量	備 考
1				
2				
3				
4				
5				
6				
7				
8				

仕 様 書

仙台市立仙台青陵中等教育学校

教育用コンピュータ等賃貸借

Lease of Educational Computer

for Seiryō Secondary School

発注課 仙台市教育局学校教育部教育指導課

第1 総則	- 1 -
1 目的.....	- 1 -
2 品目及び数量.....	- 1 -
3 納品場所.....	- 1 -
4 納品期限.....	- 1 -
5 賃貸借期間.....	- 1 -
6 支払条件.....	- 1 -
第2 導入	- 2 -
1 ハードウェア.....	- 2 -
(1) 一般事項.....	- 2 -
(2) サーバー.....	- 2 -
(3) バックアップ用記憶装置.....	- 3 -
(4) 第1及び第2コンピュータ室教師用デスクトップコンピュータ.....	- 4 -
(5) 第1及び第2コンピュータ室生徒用デスクトップ型コンピュータ.....	- 4 -
(6) コンピュータ準備室教師用デスクトップ型コンピュータ.....	- 4 -
(7) 図書室用デスクトップ型コンピュータ.....	- 4 -
(8) 保健室用ノート型コンピュータ.....	- 5 -
(9) 職員室共用デスクトップ型コンピュータ.....	- 5 -
(10) 美術室用デスクトップ型コンピュータ.....	- 5 -
(11) 教職員用ノート型コンピュータ.....	- 5 -
(12) 進路指導室用デスクトップコンピュータ.....	- 5 -
(13) 入学者選抜業務用ノート型コンピュータ.....	- 5 -
2 ソフトウェア.....	- 5 -
(1) 一般事項.....	- 5 -
(2) 教育用コンピュータ等にインストールするソフトウェア.....	- 6 -
(3) CALL システム用機器の詳細仕様.....	- 11 -
3 事前作業.....	- 15 -
(1) 事前検証.....	- 15 -
(2) 事前調査.....	- 15 -
(3) 手順書の作成.....	- 15 -
4 体制等.....	- 15 -
(1) 業務責任者.....	- 15 -
(2) 品質管理責任者.....	- 15 -
5 納品.....	- 16 -
(1) 一般事項.....	- 16 -
(2) 搬入・設置.....	- 17 -

(3) 設定.....	- 19 -
(4) 動作確認.....	- 21 -
第3 保守.....	- 22 -
1 対象範囲.....	- 22 -
(1) 基本範囲.....	- 22 -
(2) 実地確認にかかる範囲.....	- 22 -
2 業務実施条件等.....	- 22 -
(1) 学校物品の利用等.....	- 22 -
(2) 学校内での業務.....	- 23 -
(3) 他業者等との調整.....	- 23 -
(4) 負担範囲等.....	- 23 -
(5) その他.....	- 23 -
3 体制等.....	- 23 -
(1) 業務担当者.....	- 23 -
(2) 品質管理責任者.....	- 23 -
4 連絡受付.....	- 24 -
(1) 受付窓口の設置.....	- 24 -
(2) 障害連絡への対応.....	- 24 -
(3) その他連絡への対応.....	- 25 -
5 障害発生時の保守.....	- 25 -
(1) 全般.....	- 25 -
(2) 随時の保守作業.....	- 25 -
(3) 着手及び復旧作業の完了.....	- 27 -
6 定期点検.....	- 27 -
7 一時引上げによる対応.....	- 27 -
(1) 引上げ修理時の処置.....	- 27 -
(2) 障害原因の検証等に伴う一時引上げ.....	- 27 -
(3) 一時引上げにかかる禁止事項等.....	- 28 -
8 作業報告.....	- 28 -
(1) 随時報告.....	- 28 -
(2) 定期報告.....	- 28 -
9 保険加入.....	- 28 -
第4 付随条件.....	- 30 -
1 研修.....	- 30 -
2 検査.....	- 30 -
3 契約満了時の対応.....	- 30 -

4 秘密保持.....	- 31 -
5 提出書類.....	- 31 -
6 その他.....	- 33 -
第5 別紙.....	- 34 -

第1 総則

1 目的

仙台青陵中等教育学校における情報教育環境を維持・発展させ、また、教職員の業務効率化と情報セキュリティ向上を図るため、教育用コンピュータ機器等の整備を行う。

2 品目及び数量

教育用コンピュータ機器等。詳細は、別紙1「機器仕様書」を参照すること。

3 納品場所

仙台市立仙台青陵中等教育学校
仙台市青葉区国見ヶ丘七丁目144

4 納品期限

令和6年8月31日

5 賃貸借期間

令和6年9月1日から令和11年8月31日まで
(60ヶ月・地方自治法第234条の3に基づく長期継続契約)

6 支払条件

- ア 賃借料の支払いは、3月、6月、9月、12月末締め翌月払いの年4回とする。
- イ 1ヶ月未満の端数が生じた場合の賃借料は日割り計算とし、次式により算出して得た額とする。ただし、1円未満の端数が生じたときは、これを切り捨てるものとする。
- $$(\text{賃借料} / \text{当該月の日数}) \times \text{賃借日数}$$

第2 導入

1 ハードウェア

(1) 一般事項

- ア 本契約で導入する機器（以下「調達機器」という。）は、本仕様書及び別紙に記載の要件を全て満たすこと。
- イ 調達機器について、契約締結時において「国等による環境物品等の調達の推進等に関する法律」（平成12年法律第100号）第6条の規定に基づき国が定める「環境物品等の調達の推進に関する基本方針」に定める特定調達品目に分類されるものは、その判断の基準を満たすものであること。契約締結に当たり、納入予定の機器について、当該基準に適合することを示す資料を提出すること。資料の様式等は契約締結後に別途示すこととする。
- ウ 調達機器は、品目ごとにそれぞれ同一のメーカー製とすること。
- エ 納品する全ての調達機器の起動プログラム（BIOS）にパスワードを設定すること。詳細は契約締結後に別途示すこととする。
- オ 納品する全ての調達機器に本市の管理用ラベル及び保護シールを貼付すること。ラベル及び保護シールは受注者の負担とする。詳細は契約締結後に別途示すこととする。
- カ 調達機器及び発注課が別に指定するプリンタを、UTP ケーブルにより校内ネットワークに接続すること。ネットワーク構成は、別紙3「校内 LAN ネットワーク構成図」を参照すること。なお、校舎躯体内の配線については敷設済のものを使用することとし、それ以外の配線については、下記5（2）①のとおりとする。
- キ 発注課が別に指定するプリンタの接続にあたっては、各コンピュータに適合する最新のドライバーをインストールし、動作確認を行うこと。設置場所や台数については契約締結後に別途指示する。

(2) サーバー

- ア サーバー共通事項
 - (ア) サーバーのデータ及びシステムのバックアップについて、日時、曜日等のスケジュール及び範囲（全部、差分等）を指定して実行できること。
 - (イ) 急な停電等により電源供給ができなくなった場合に、安全にかつ自動で本サーバーのシステムを停止できること。
 - (ウ) サーバー本体のエラー及びサーバーに接続されている機器のエラーを検知し、その発生を電子メール等により管理者に通知できること。
 - (エ) 管理者以外のユーザーからは、別途指示するアクセス権で許可された共有フォルダ以外アクセスできないようにすること。また、サーバーが容易に表示できないような設定にすること。
 - (オ) 校内のネットワーク機器（バックボーンスイッチからフロアスイッチまで）のエラーを検知し、その発生を電子メール等により管理者に送信できること

- (カ) 教職員ユーザー及び生徒ユーザーからは Windows ネットワーク上でサーバーが見えないこと。ただし、資産管理ソフトとの通信はできること。
- (キ) 回線障害発生時にサーバーへログインできるよう、サーバーへローカルユーザーを作成すること。

イ ユーザー認証サーバー（サーバー1）

- (ア) Active Directory（以下「AD」という。）により教職員及び生徒のユーザーをそれぞれ管理できること。
- (イ) ユーザーやコンピュータに応じたセキュリティポリシー（グループポリシー）を登録することができ、権限に応じた運用（適用）ができること。
- (ウ) 既存の AD の設定を可能な限り再現すること。設定の詳細については契約締結後に発注課と協議すること。

ウ 資産管理サーバー（サーバー2）

- (ア) 資産管理ソフトにより、クライアントコンピュータの接続状況や使用状況を管理し、操作履歴（ログ）のデータ取得や管理等ができること。
- (イ) 授業支援ソフトによって、第1・第2コンピュータ室の教師用コンピュータから、各コンピュータ室の生徒用コンピュータへ、教材の配信や電源管理、画面ロック等ができること。
- (ウ) ユーザーによる操作ログの取得ができること。

エ WSUS（Microsoft Windows Server Update Services）サーバー（サーバー3）

- (ア) WSUS によりサーバー及びクライアントコンピュータに対して適切な Windows 及び Office のアップデートファイル等を配信し、適用状況を管理できること
- (イ) ウイルス対策ソフトを管理し、クライアントコンピュータに対して適切な更新ファイルを配信できること

オ ファイルサーバー：生徒用（サーバー4）

- (ア) 学習用ファイルサーバーとして学習用ユーザーが作成したデータの保存・参照先として使用できること。

カ ファイルサーバー：教師用（サーバー5）

- (ア) 業務用ファイルサーバーとして業務用ユーザーが作成したデータの保存・参照先として使用できること。

(3) バックアップ用記憶装置

- ア サーバー1から5のデータをバックアップできること。

(4) 第1及び第2コンピュータ室教師用デスクトップコンピュータ

- ア CALL システムを制御及び操作できること。
- イ 授業支援ソフトにより、コンピュータ室内の生徒用ノート型コンピュータを操作(一斉電源 On/Off、画面転送等) できること。
- ウ ディスプレイ 2 台によるマルチディスプレイ構成とし、別に指示するところに従い通常画面、授業支援ソフトの管理ツール画面の出力先を調整できること。
- エ 上記のマルチディスプレイと同時に各学校に既存するプロジェクター (D-Sub15 ピン、WXGA 表示可能) を接続し、本機で再生・表示するデジタルコンテンツを室内のスクリーン等に投影できること。
- オ 動画、音声ファイル等を本機で再生する際、コンピュータ室内で聴き取りやすい十分な音量と音質を提供できるスピーカーを接続すること。
- カ アプリケーションソフトを利用して、生徒に学習指導及び機器の操作指導が効果的に行えること。
- キ インターネット及び校内ネットワークに接続できること。
- ク ネットワークを経由してサーバー資産を利用できること。
- ケ 蔵書管理ソフトを使用して、図書の貸出情報等を参照できること。

(5) 第1及び第2コンピュータ室生徒用デスクトップ型コンピュータ

- ア SKYMENU のオプション機能を使用し、各端末の環境復元ができること。
- イ アプリケーションソフトを利用して、生徒が効率的に資料作成やデータ保存ができること。
- ウ インターネット及び校内ネットワークに接続できること。
- エ ネットワークを経由してサーバー資産を利用できること。
- オ 蔵書管理ソフトを使用して、図書の貸出情報等を参照できること。
- カ CALL システムの機能が使えること。

(6) コンピュータ準備室教師用デスクトップ型コンピュータ

- ア CALL システムソフトを使用し、教材が作成できること。
- イ 生徒が作成・録音したファイルを参照し、採点等の評価ができること。
- ウ インターネット及び校内ネットワークに接続できること
- エ ネットワークを経由してサーバー資産を利用できること
- オ 蔵書管理ソフトを使用して、図書の貸出情報等を参照できること

(7) 図書室用デスクトップ型コンピュータ

- ア インターネット及び校内ネットワークに接続できること。
- イ ネットワークを経由してサーバー資産を利用できること。
- ウ 蔵書管理ソフトを利用して蔵書登録、貸出管理が行えること。

(8) 保健室用ノート型コンピュータ

- ア インターネット及び校内ネットワークに接続できること。
- イ ネットワークを経由してサーバー資産を利用できること。
- ウ 学校保健管理ソフトを利用して生徒の健康情報の管理が行えること。
- エ 蔵書管理ソフトを使用して、図書の貸出情報等を参照できること。

(9) 職員室共用デスクトップ型コンピュータ

- ア 教材作成のために、教職員間で共有して利用できること。
- イ インターネット及び校内ネットワークに接続できること。
- ウ ネットワークを経由してサーバー資産を利用できること。
- エ ホームページ作成ソフトを使用して、学校ホームページ等を更新できること。
- オ 蔵書管理ソフトを使用して、図書の貸出情報等を参照できること。
- カ 本体とディスプレイとの接続はデジタル形式で行うこと。

(10) 美術室用デスクトップ型コンピュータ

- ア インターネット及び校内ネットワークに接続できること
- イ ネットワークを経由してサーバー資産を利用できること
- ウ ペンタブレットと接続して使用できること

(11) 教職員用ノート型コンピュータ

- ア インターネット及び校内ネットワークに接続できること。
- イ ネットワークを経由してサーバー資産を利用できること。
- ウ 職員室等で校務に必要なデータの作成等ができること。
- エ 蔵書管理ソフトを使用して、図書の貸出情報等を参照できること。

(12) 進路指導室用デスクトップコンピュータ

- ア インターネット及び校内ネットワークに接続できること。
- イ ネットワークを経由してサーバー資産を利用できること。
- ウ 蔵書管理ソフトを使用して、図書の貸出情報等を参照できること。
- エ デスクトップ4台のうち2台はモニターをデュアルにすること

(13) 入学者選抜業務用ノート型コンピュータ

- ア スタンドアローンで使用できること。

2 ソフトウェア

(1) 一般事項

- ア 調達機器に導入するソフトウェア（以下「調達ソフトウェア」という。）は、別紙1「機器仕様書」のとおりとし、発注課で用意するソフトウェアを除いたソフトウ

ウェアの正規の使用権、利用権又は所有権（以下「使用権等」という。）を用意すること。また、本仕様書及び別紙1「機器仕様書」に記載の性能等を全て満たすこと。なお、いずれも発注課が別に指示する場合を除き、調達機器にインストールし、正常に動作させること。

- イ 調達ソフトウェアのインストールメディア（DVD-ROM等のプレスされたメディアに限る。ただし、プレスされたメディアの提供がない場合を除く。）及びマニュアルを各1部以上発注課に提出すること。使用権等の名義は、原則として「仙台市教育委員会」とすること。
- ウ 調達ソフトウェア（ボリュームライセンス商品を含む。）のマニュアルを納入場所となる学校に1式納入すること。マニュアルの納入が必要な調達ソフトウェアは、Windows、Office、ウイルス対策ソフト以外の全ての調達ソフトウェアとする。
- エ 調達ソフトウェアは、原則として導入時の最新版とし、インストール時には機能補強に必要なプログラム修正及びセキュリティパッチ等を全て適用させること。
- オ 調達ソフトウェアは、特別に表示するものを除き、本契約期間中有効な使用権等（以下「ライセンス」という。）設定とすること。
- カ 調達ソフトウェアは、契約締結後に発注課から別途指示する場合を除いて、市販のバージョン及びエディションの製品をインストールし、カスタマイズしないこと。
- キ 本仕様書及び別紙に記載以外のフリーソフトウェアの調達及びソフトウェアの詳細設定については、契約締結後に発注課と協議すること。

（2） 教育用コンピュータ等にインストールするソフトウェア

① OS等

- ア 上記1（4）～（13）のクライアントコンピュータに対して、発注課が用意するMicrosoft Windows 11 Enterprise（64ビット）をインストールすること。インストールするバージョンは、発注課と協議の上決定すること。また、Bit Locker Drive Encryptionにより記憶装置全体をコンピュータに内蔵されているセキュリティチップを使用して暗号化した上で、安定した動作を確保すること。また、本設定に必要な記憶装置の設定等については、契約締結後に別途提示する。但し、環境復元ソフトとの併用が不可能な場合には、契約締結後に発注課と設定内容を協議すること。
- イ クライアントコンピュータにインストールするソフトウェアは、導入するWindowsのバージョンに適応したものとする。
- ウ 本市教育情報ネットワーク（以下「edu ネット」という。）のADにおけるグループポリシー（以下「GPO」という。）の設定作業を、以下のとおり発注課と協議の上行うこと。
 - （ア） 発注課の指定するサーバーに設定されたGPOを、導入後の環境に適応させるため、修正及びリンクを行うこと。
 - （イ） 修正及びリンク方法は、契約締結後に別途提示する参考GPOを基に、ログオンスクリプトなど概ね30項目のポリシーを、設定情報を反映させて修正を

行い、導入作業開始までにリンクを実施すること。

- (ウ) 上記のほか、更新に伴い新たに追加すべき項目を検討・提案し、追加の設定を行うこと。
- (エ) 作業環境として、導入作業前に本市庁舎内にて修正作業を行うことも可とする。
- (オ) リンク作業の作業時間は、契約締結後に別途指示する。
- (カ) 修正及びリンク作業後、GPO が各コンピュータやユーザーに対して、正常に適用されていることを確認すること。

エ クライアントコンピュータにおける OS のライセンス認証は、Microsoft Volume Activation のうち、KMS (キー マネジメント サービス) により行うこと。KMS ホストコンピュータは本契約にて調達するサーバーに設定すること。プロダクトキーは契約締結後に別途指示することとする。設定の詳細については、契約締結後に発注課と協議すること。

オ サーバーにインストールが必要なソフトウェアは、64 ビット OS (Microsoft Windows Server 2022 を想定) に対応するものとし、各ソフトウェアの機能を全て正常に使用できること。

カ 全てのサーバー及びクライアントコンピュータに Microsoft System Center Endpoint Protection (以下「SCEP」という。) をインストールすること。また、サーバーに本市が用意する Microsoft Endpoint Configuration Manager をインストールし、自動的かつ定期的に SCEP の定義ファイル等をアップデートさせること。

キ 各サーバー及びバックアップ用ストレージの RAID 構成、パーティションサイズ、ドライブ名その他の設定については、効率的なものとなるよう契約締結後に発注課に提案し、協議の上設定すること。また、本契約期間中における安定運用を確保すること。

② 資産管理ソフト・授業支援ソフト

ア 資産管理ソフトについては、管理用ツール及びクライアント用ツールを契約締結後に別途指示する機器にインストールすること。また、動作に必要な設定をすること。

イ 資産管理ソフトの操作はサーバーから行うこととし、任意に管理対象コンピュータの以下の資産情報を収集することが可能であること。また、サーバー上で一覧表示ができること。

- (ア) コンピュータ名及びログオン中のユーザー名
- (イ) IP アドレス、MAC アドレス
- (ウ) OS 名及びそのバージョン情報
- (エ) クライアントコンピュータにインストールされているソフトウェア名 (OS ライセンス状況・Office インストール状況・ウイルス対策ソフトウェアインストール状況・Windows 更新プログラム適用状況・実行ファイル名・

Office アプリケーション (Microsoft Office) の GUID、バージョン、インストール日付、不許可ファイル検出状況)

- (オ) クライアントコンピュータに搭載されているメモリ容量及び内蔵記憶装置容量
- ウ 各コンピュータへスクリプトを用いたソフトウェア配布機能を有すること。なお、スクリプトはメーカーサポートサイトからダウンロードできること。その際に個数の制限なく、保守契約の範囲でスクリプトを利用できること。
- エ 資産管理ソフトは、校内全て又は任意のクライアントコンピュータに対して一斉リモート操作ができること。また、操作対象クライアントコンピュータのカーソルを同じ位置に合わせながら一斉リモート操作ができること。なお、円滑な運用を継続するために以下機能を有すること。
 - (ア) リモート操作時に、通信帯域を制限できること。また、リモート操作で画面を受信する際、画質等を落として通信データ量を抑制できること。(画面表示の減色やグレースケール変換を行うことができ、データ転送量を軽減する設定ができること。)
 - (イ) リモート操作時に、操作機側とクライアントコンピュータ間でファイルの転送ができる機能を有すること。
 - (ウ) パスワード入力など、セキュリティの観点からクライアントコンピュータに表示したくない遠隔操作を行う場合は、クライアントコンピュータに対して操作画面を隠しながら遠隔操作を行えること。
 - (エ) 操作画面を隠しながらの遠隔操作中は、操作側の画面に隠しながら操作中である旨を通知すること。
- オ 全てのクライアントコンピュータは、その操作ログを当該コンピュータに記録できること。なお、操作ログは、任意の間隔(一定時間ごと)、タイミング(ログオフ時等)でサーバーへ送信し、蓄積できること。記録する操作ログは以下のとおりであること。なお、クライアントコンピュータから収集したログデータをバックアップできることとし、またバックアップデータを管理コンソール上で閲覧できることとする。収集したログを一定期間毎に自動バックアップする機能を有し、バックアップで圧縮したログデータはリストアすることなく管理コンソール上から閲覧できることとする。
 - (ア) コンピュータ名及びユーザー名
 - (イ) 操作年月日・時刻
 - (ウ) Windows へのログオン・ログオフ・電源 ON・電源 OFF
 - (エ) 使用したアプリケーション
 - (オ) 閲覧した Web ページの URL
 - (カ) 開いたウィンドウのタイトル
 - (キ) 外付けデバイスの接続・切断
 - (ク) 印刷命令を出したファイル名及び出力先のプリンタ名

- (ケ) 操作したファイルの情報（ファイル名、操作の種類＝作成、削除、リネーム、移動、記憶媒体使用を追跡、名前をつけて保存を追跡）
 - (コ) 接続した通信デバイス及び外部との通信状況記録等を記録する機能を有すること。
 - (サ) 指定した IP アドレス範囲内であっても、特定の IP アドレスについては記録対象から除外する設定が行えること。また、指定したデータ送受信量の閾値、ファイル及びフォルダについても、記録対象から除外する設定が行えること。
- カ セキュリティ対策として、以下機能を資産管理ソフトとして有すること。
- (ア) **USB 外部ストレージを接続した際に、USB メモリのメーカー名／シリアルナンバー／ベンダーID を自動取得して管理台帳を作成できること。**また、収集した情報をもとに指定した **USB メモリ**を使用許可／不許可／読み取り専用を設定できること。また、デバイス種別やデバイス種別に対応するメディアごとに、一括で使用不可／読み取り専用／使用不可能の設定ができること。設定ができるデバイスの種類、メディアは下表のとおりであること。

デバイス種別	メディア
USB メモリ、USB ハードディスクドライブ等 (外付け SSD 含む)、フロッピーディスクドライブ、CD/DVD ドライブ、Blu-ray ドライブ、イメージスキャナ、デジタルカメラ、モバイル端末 (iOS、Android 端末含む)、Windows ポータブル デバイス	DVD-RAM、SD カード、USB メモリ、MO ディスク、コンパクトフラッシュ、xD ピクチャーカードなど

- (イ) **USB デバイスを棚卸しする機能を有すること。**棚卸しの期限は任意で設定でき、期限を超過しても棚卸しを確認できていない **USB デバイス**や利用者を表示でき、棚卸し期間を超過した **USB デバイス**の利用を制限できること。
- (ウ) **USB デバイスの最終使用時に、どのようなファイルが保存されていたかを、一覧表示（ファイルパス／ファイル作成日時／ファイル更新日時／ファイルサイズ）**できること。また、**USB 管理画面上のファイル一覧表示画面から、そのファイルがどのような操作（コピー、ファイル名変更、新規作成、削除など）**が行われたかを表示する機能を有すること。
- (エ) **USB デバイスが端末に装着された日時とログオンユーザー名**を利用し、**USB デバイスを所持している可能性が高いユーザー**を自動的に特定して表示する機能を有すること。
- (オ) **USB デバイス内ファイルの日時情報を比較し、システム外で作成・編集された外部ファイルの持ち込みを自動判定し、その USB デバイスを使用禁止にする機能を有すること。**
- (カ) **BitLocker To Go で暗号化されていない USB デバイスの使用を禁止**できること。なお、**BitLocker To Go で暗号化されていない USB デバイス**を端末に接続してもドライブとして認識されないようにできる機能を有すること。

- (キ) BitLocker で記憶装置を暗号化した際に生成される回復キーを収集し、管理できること。また、BitLocker の暗号化状態をハードウェア一覧で確認でき、暗号化状態が変更された時はドライブログとして記録できること。
 - (ク) フリーメール、ネットワークストレージサイトなどの情報漏えいにつながりうる代表的な Web サイトの閲覧を禁止する機能を有すること。なお、メーカーは該当する代表的な Web サイトについては、本契約期間中は情報提供すること。
 - (ケ) クライアントコンピュータの時刻同期設定について、資産情報として収集できること。
 - (コ) あらかじめ登録されていないクライアントコンピュータが校内ネットワークに接続された場合、該当のクライアントコンピュータ情報を取得し、一覧表示できること。また、接続されたことを管理機のデスクトップにポップアップ表示及びメールで通知できること。
 - (サ) 管理機から遠隔操作で、クライアントコンピュータに設定した制限を一括解除でき、解除された制限は、一括で復元できること。また、事前に設定した USB デバイスをクライアントコンピュータに装着することで、クライアントコンピュータの制限を解除することが可能であること。
- キ 授業支援ソフトの操作は、各コンピュータ室教師用デスクトップ型コンピュータから行うこととし、以下のとおり管理対象コンピュータを制御できること。なお、授業支援ソフト上の管理対象コンピュータは、原則としてコンピュータ室生徒用デスクトップ型コンピュータとする。また、以下の授業支援ソフトに関する仕様は、特に断りがない限り各室ごとに独立して動作する機能とする
- (ア) 全て又は任意の管理対象コンピュータに対し、一斉リモート操作ができること。また、操作対象クライアントコンピュータのカーソルを同じ位置に合わせながら一斉リモート操作ができること。
 - (イ) 全て又は任意の管理対象コンピュータに対し、一斉に電源の On/Off、Windows のログオン/ログオフ、コンピュータの再起動ができること。また、コンピュータ室教師用デスクトップ型コンピュータの画面上にて、各管理対象コンピュータの状態を視覚的に確認できること。
 - (ウ) 全て又は任意の管理対象コンピュータに対し、一斉にキーボード及びマウス操作をロックできること。
 - (エ) 全て又は任意の管理対象コンピュータに対し、一斉にキーボード及びマウスを操作できること。
 - (オ) 全て又は任意の管理対象コンピュータに対し、一斉に任意のアプリケーションの起動及び終了を行わせることができること。
 - (カ) 各コンピュータ室教師用デスクトップ型コンピュータは、自機の画面を全て又は任意の管理対象コンピュータに対し、一斉に転送できること。また、任意の管理対象コンピュータを選択し、その画面を全て又は任意の管理対象コ

ンピュータに対し、一斉に転送できること。

(キ) 全て又は任意の管理対象コンピュータに対し、一斉に操作状況をモニタリングできること。また、その画面をサムネイルで表示できること。

(ク) 管理対象コンピュータの画面に、図形やテキスト等の描画、画面の拡大等を行い作業の指示などが行えること。

ク 資産管理ソフト及び授業支援ソフトは、資産管理ソフト、授業支援ソフト、ウイルス対策ソフトなどが常駐している環境で各々のソフトの全ての機能が正常に動作することについて、メーカーの保証があること。また、同一メーカーの資産管理ソフト及び授業支援ソフトが入ることによって、以下機能を有すること。

(ア) 資産管理ソフトと授業支援ソフトが相互連携し、資産管理ソフトで収集したファイル操作ログを授業支援ソフトの操作画面から検索できること。

(イ) 教師用及び生徒用デスクトップ型コンピュータに対する各種機能（制限機能の全項目）は資産管理ソフトを用いて一斉に解除できること。

ケ 授業支援ソフトについて、一斉操作等の基本的な操作方法に関するマニュアルを教職員数分作成し、学校へ納品すること。教職員数は、別紙2の教職員用ノート型コンピュータにある教職員用の数量を目安とすること。また、各コンピュータ室にはラミネート加工を施した簡易的なマニュアルを1部納品すること。詳細は契約締結後に発注課と協議の上決定すること。

(3) CALL システム用機器の詳細仕様

参考商品：CHieru CaLaBo EX（既存CALLシステム）同等品以上可

ア 以下のCALLシステムに関する仕様は、特に断りがない限り各室ごとに独立して動作する機能とする。

イ AV 機器制御装置

- ・AV機器を教師用コンピュータから一括制御できること。
- ・教師用コンピュータと接続できること。（モニターを含む。）
- ・アナログRGB×2系統、NTSC×6系統、音声6系統以上の入力が可能であること。
- ・アナログRGB×2系統、NTSC×3系統、音声3系統以上の出力が可能であること。
- ・CALLシステムのメーカーによる動作保障が取れていること。

ウ e-Learning 機能

- ・教師用コンピュータで作成した教材を各生徒用コンピュータへ展開できること。
- ・動画データとHTML形式の教材を作成するツールを有しており、作成した教材を一括管理できること。
- ・各コンピュータ室内のクライアントコンピュータと接続が可能であること。
- ・CALLシステムのメーカーによる動作保障が取れていること。

エ ヘッドセット

- ・CALLシステムで転送する音声を聴取できること。
- ・自身の発声した音声を録音する際の集音装置（マイク）として使用できること。
- ・ヘッドホンとマイクが一体型であること。
- ・ヘッドホンはステレオで、密閉ダイナミック型であること。
- ・マイクは高感度コンデンサマイクであること。
- ・マイク位置はフレキシブルアームによって、自在に変えられること。
- ・音量を調節するため、ボリュームつまみ等を有していること。
- ・CALLシステムのメーカーによる動作保障が取れていること。

オ データ転送機能

(ア) 画面・動画転送

- ・教師用コンピュータは、自機の画面及び動画を、全機または任意の生徒用コンピュータに対し、一斉に転送できること。
- ・教師用コンピュータは、任意の生徒用コンピュータの画面を、全機または任意の生徒用コンピュータに対し、一斉に転送できること。
- ・教師用コンピュータから画面を転送する際には、リアルタイムでの画面転送だけでなく、一時停止状態での画面転送も可能であること。
- ・教師用コンピュータは、DVD やビデオの映像またはMPEG ファイルなどの動画ファイルを生徒用コンピュータに一斉配信できること。また、表示サイズも指定することが可能であること。
- ・生徒用コンピュータは、受信した教師用コンピュータ等の画面の表示位置を自由に変更できること。

(イ) 音声転送

- ・教師用コンピュータは、自機の音声（インカム音声を含む。）を、全機または任意の生徒用コンピュータに対し、一斉に転送できること。
- ・教師用コンピュータは、任意の生徒用コンピュータの音声（インカム音声を含む。）を、全機または任意の生徒用コンピュータに対し、一斉に転送できること。

(ウ) ファイル転送

- ・教師用コンピュータは、任意の教材ファイル及びフォルダ等を、全機または任意の生徒用コンピュータに対し、一斉に転送できること。
- ・教師用コンピュータは、生徒用コンピュータの任意の教材ファイルを回収できること。
- ・生徒用コンピュータは、任意の教材ファイルを教師用コンピュータへ提出できること。

カ テレコ機能

(ア) 再生

- ・教師用及び生徒用コンピュータは、任意の教材動画（音声を含む。）を再生で

きること。

- ・教師用及び生徒用コンピュータは、録音した音声データを再生できること。
- ・教師用及び生徒用コンピュータは、音程を変えることなく再生速度の調整ができること。
- ・教師用及び生徒用コンピュータは、音声データの任意の場所へ頭出しのためのフラグを付与することができ、繰り返し再生ができること。フラグを付与する方法として、ピッチ波形の表示画面から指定することができること。
- ・音声データの再生時には、教材及び録音音声のピッチ波形を表示できること。
- ・教師用及び生徒用コンピュータは、録音した音声と教材音声のピッチ波形を比較することができること。
- ・教師用及び生徒用コンピュータは、マイク音声とコンピュータからの教材音声を任意に切り替えることができること。また、その両方の同時出力を選択することができること。
- ・教師用及び生徒用コンピュータは、翻訳学習として教材動画ファイルへ字幕等のキャプションを入力できること。また、入力したキャプションを指定した箇所を設定することができること。

(イ) 録音

- ・教師用及び生徒用コンピュータは、発声した音声を録音できること。
- ・教師用及び生徒用コンピュータは、教材動画等を再生しながら、発声した音声を録音できること。

(ウ) 保存

- ・教師用コンピュータは、CALL システムを使用して会話している全機または任意の生徒用コンピュータの音声を、教師用コンピュータ等に音声データとして保存できること。

(エ) ペア・グループレッスン

- ・教師用コンピュータは、任意のタイミングで全機または任意の生徒用コンピュータを選択しグルーピング（ペア）できること。
- ・グルーピング（ペア）した生徒用コンピュータ同士で会話トレーニングができること。また会話トレーニング中、文字によるチャットができること。
- ・教師用コンピュータは、任意の生徒グループ（ペア）の会話へ参加し、会話やチャットができること。

キ 授業支援機能

(ア) 電源等の管理

- ・教師用コンピュータは、全機または任意の生徒用コンピュータに対し、一斉に電源の ON/OFF ができること。また、教師用コンピュータの画面にて、各生徒用コンピュータの電源状態を視覚的に確認できること。
- ・教師用コンピュータは、全機または任意の生徒用コンピュータに対し、一斉に Windows のログオン/ログオフ、コンピュータの再起動ができること。

(イ) 生徒用コンピュータの操作制限等

- ・教師用コンピュータは、全機または任意の生徒用コンピュータに対し、一斉にキーボード及びマウス操作をロックできること。
- ・教師用コンピュータは、全機または任意の生徒用コンピュータに対し、一斉に画面をロックできること。
- ・教師用コンピュータは、全機または任意の生徒用コンピュータに対し、一斉に任意のアプリケーションの起動及び終了を行わせることができること。
- ・教師用コンピュータは、全機または任意の生徒用コンピュータに対し、一斉に任意のアプリケーションの起動を制限できること。
- ・教師用コンピュータは、全機または任意の生徒用コンピュータに対し、指定のURLを配信できること。
- ・教師用コンピュータは、任意の生徒用コンピュータを選択し、遠隔操作ができること。
- ・生徒用コンピュータは、出席カード等を利用して出席状況を報告できること。
- ・教師用コンピュータは、提出された出席カード等を利用して、生徒の出席状況を確認することができること。
- ・教師用コンピュータは、全機または任意の生徒用コンピュータに対し、一斉に操作状況をモニタリングできること。また、その画面をサムネイルで表示できること。
- ・生徒用コンピュータは、教師用コンピュータに対して、呼び出しができること。また、その呼び出しに対して教師用コンピュータから応答できること。

ク 視聴覚機能

- ・教師用コンピュータから接続した別に用意するAV機器の操作ができること。
- ・教師用コンピュータから接続したAV機器の操作ができること。

ケ 教材作成機能 (e-Learning 用)

- ・教師用コンピュータは、簡単な操作で HTML 形式のオリジナル教材を作成できること。また、作成した教材を一元管理し、生徒用コンピュータに対して出題できること。
- ・オリジナル教材には、静止画や音声データの貼付ができること。
- ・生徒用コンピュータは、上記で出題された教材について解答及び自己採点できること。
- ・作成した教材は Web ブラウザ上で学習できること。
- ・教師用コンピュータは、生徒が解答した結果を自動採点・集計することができ、その結果を帳票やグラフとして表示できること。また、CSVファイル等へ出力できること。
- ・サーバーにて、生徒の学習状況を把握できるよう一括管理できること。なお、当該サーバーに関する設定の詳細については、契約締結後に発注課と協議すること。

コ その他

- ・音声データの再生や録音等は教師用コンピュータ及び生徒用コンピュータの画面上で操作できること。
- ・別に接続するAV機器は、教師用コンピュータの画面上にて操作できること。

3 事前作業

(1) 事前検証

- ア 受注者は、調達機器及び調達ソフトウェアが不具合なく動作することを発注課に提示し、承認を得ること。なお検証環境は、調達機器を用い、必要な設定を実装した環境とする。提示時期は契約締結後に別途指示する。

(2) 事前調査

- ア 更新対象の学校において現地で事前調査を行い、物理的な環境、設置のための確認等を行うこと。
- イ 事前調査の結果、環境構築のため当然必要と思われる事項については、受注者の負担にて対応すること。また、それ以外にも本市にとって有益となる事項がある場合は発注課へ提案を行い、その実現に協力すること。

(3) 手順書の作成

- ア サーバー等機器の電源切断及び投入手順について、検証環境で確認の上、学校通知用の操作手順書を作成し、導入作業期間開始前に発注課へ納品すること。記載内容の詳細については、発注課と協議の上決定すること。
- イ 無線アクセスポイントの接続手順書を学校通知用に作成し、導入作業開始前に納品すること。記載内容の詳細については、発注課と協議の上決定すること。

4 体制等

(1) 業務責任者

- ア 受注者は、導入業務の業務責任者を選定し、業務責任者に本業務に従事する者への指揮監督を行わせるとともに、発注課との連絡調整に当たらせること。
- イ 本契約に基づき履行すべき作業等は、作業実績のある技術者等が行うこと。

(2) 品質管理責任者

- ア 受注者は、導入業務の品質管理責任者（本契約にかかるシステムの構築等に十分な知識と技術を持ち、品質の維持・向上を図る資質を備える者をいう。「第2 導入」において、以下同じ。）を選任し、納期の厳守、システムの安定稼働、課題管理、リスク管理等を行い、本仕様書の掲載事項及び契約締結後の協議により定められた事項の確実な履行を図ること。
- イ 受注者は、履行スケジュール、設定案(事前の動作検証、性能検証等の記録を含む。)、協議事項等にかかる議事録、課題管理表等、品質管理に必要な諸情報を作成し、品

質管理責任者の点検を受けた上で、発注課に提示すること。

- ウ 上記イにより提示された内容について、発注課で確認し不備があると思われる場合は、速やかに修正、再検討を行い、品質管理責任者の点検を受けた上で、再度発注課に提示すること。再々検討の場合も同様とする。
- エ 品質管理責任者は、受注者の社員等又は受注者以外に属する者で適切な資質を有するものとする。品質管理責任者の資質に疑いがあり、本市の正常な事業遂行又は学校運営に支障が生じる場合（その恐れがある場合を含む。）は、受注者がその者の資質に問題がないこと又は客観的に支障がないことを証明又は説明できる場合を除き、発注課の求めに応じて品質管理責任者の変更等の措置を講じなければならないこととする。

5 納品

(1) 一般事項

- ア 本業務の履行に当たって、受注者は発注課と十分に協議し、その指示に従うこと。
- イ 受注者（受注者からの依頼等を受けて本業務の作業にあたる者を含む。以下同様とする。）が納品先となる学校に立ち入る場合は、事前に発注課又は当該校に連絡すること。また、当該校の敷地内での作業中は、身分証明書又は名札を着用し、所属（会社）や氏名等をいつでも提示できるようにすること。
- ウ 受注者は、機器の設置・設定作業等を現場で行う者として、本契約にかかるシステムの構築等に十分な知識と技術を有する者を選定し、作業の正確な履行と履行スケジュールの厳守に努めること。
- エ 受注者が学校敷地内で作業を行う際は、発注課又は当該校の指示に従い、学校教職員の執務に極力支障を及ぼさないように留意すること。
- オ 本業務において、受注者が他の事業者等との調整を要する場合は、相互に協力して円滑な作業ができるように努めること。また、本業務に関して他の事業者等と打合せを行った場合、受注者は議事録を作成し、当該打合せ終了後速やかに発注課に提出し、承認を得ること。
- カ 本仕様書に記載が無くても、本業務の作業において当然実施すべき事項であれば、受注者は発注課の承認を得て適切に実施すること。
- キ 現地での搬入及び接続確認作業は、発注課及び学校と十分に連携し、一括的に実施できるよう、作業の効率化及び迅速化を図ること。このため、機器及びソフトウェアに関する設定は、校内ネットワーク接続時でないとは不可能な作業以外は、全て搬入前までに実施するものとし、機器設置場所での設定作業について時間の短縮及び作業の省力化を図ること。
- ク 無線アクセスポイント、各種アプリケーション及び周辺機器の設定については、メーカーや導入実績のある正規販売代理店から十分な支援を受けて受注者が実施するか、当該業務の一部又は全てをメーカーや導入実績のある正規販売代理店に委託すること。設定内容については、発注課と協議の上決定すること。

- ケ 調達機器の納品時には、設置校施設の破損を予防するために適切な養生等を行うこと。養生等に係る費用は受注者の負担とする。また、調達機器の破損、紛失等を防止するために適切な措置を講じること。
- コ 調達機器納品時の開梱作業等によって生じた梱包材等は、発注課の指示に従い、受注者の負担で回収すること。
- サ 調達機器の設置にあたって、必要があれば既設機器を取り外し、納入先の指定の場所に移動すること。また、取り外した既設機器のうち、継続使用しないケーブルやモールド等については受注者の負担で廃棄すること。
- シ 調達機器の設置にあたって、納入先の設備に加工が必要な場合は、事前に発注課の承認を得ること。
- ス 調達機器の納品完了時には、調達機器明細を書面により学校教職員に提示し、確認を受けること。確認前の破損、紛失等の損害に対する補償は受注者の負担とする。
- セ 既存のサーバー、スイッチ、ラック、ケーブル等、交換の対象となる機器等については、適切に取り外し、別に指定する方法により当該校内に保管すること。また、取り外したケーブルやモールドで継続使用困難なものは受注者がまとめて廃棄すること。
- ソ 設備に加工が必要な場合は、事前にその内容を発注課に連絡し、承認を得ること。

(2) 搬入・設置

① ネットワーク

- ア ネットワーク構成は、別紙3「校内ネットワーク構成図」のとおりとし、掲載内容に沿って、調達機器を所定の場所に設置すること。詳細な設置場所については、契約締結後に別途指示することとする。
- イ コンピュータ室、職員室、校長室、図書室、保健室、事務室等の LAN 配線は、原則としてスイッチ又は情報コンセントから島 HUB へ直結させることとし、カスケードによる配線を極力避けること。
- ウ 既存の光ケーブル、UTP ケーブル及びモールドについて、本契約期間中の利用に支障をきたす程度に損耗や汚損が見受けられる場合や、現況に即した配線になっていない場合は、受注者の負担で新規に配線・設置を行うこと。なお、モールドは十分な強度のあるものを採用すること。
- エ UTP ケーブルの両端には、ラベルシール等を貼り、接続先等が分かるようにすること。また、UTP ケーブル末端のコネクタは、抜き差しする際に支障がないものとする。
- オ デスクトップ型コンピュータを設置する際は、人の通行上支障がないよう、また、不必要に絡まないよう、UTP ケーブル、電源ケーブルなどを、取り外しの容易なバンド等で結束すること。
- カ コンピュータ準備室サーバラック内に設置するバックボーンスイッチとサーバー間は、1本の UTP ケーブルによりギガビットイーサネット（1000BASE-T/全二重）

で接続すること。

- キ 第1及び第2 コンピュータ教室に設置するすべてのコンピュータ及びネットワークプリンタは、UTP ケーブルによりギガビットイーサネット (1000BASE-T/全二重) で直接グループスイッチAに接続すること。
- ク バックボーンスイッチとグループスイッチA間は、リンクアグリゲーションを用いて2本のUTP ケーブルによりギガビットイーサネット (1000BASE-T/全二重) で接続すること。また、バックボーンスイッチとグループスイッチB間はリンクアグリゲーションを用いて2本の光ケーブルによりギガビットイーサネット (1000BASE-SX/全二重) で接続すること。
- ケ バックボーンスイッチ及びグループスイッチBと各フロアスイッチ間は、原則としてそれぞれリンクアグリゲーションを用いて2本のUTP ケーブルによりギガビットイーサネット (1000BASE-T/全二重) で接続すること。
- コ 上記以外のLAN接続については、原則としてUTP ケーブルによりギガビットイーサネット (1000BASE-T/全二重) で接続すること。
- サ 接続に必要なケーブルは本契約で納品する機器に含むこと。使用するUTP ケーブルは、カテゴリ5e以上とする。
- シ 島HUB、その他配線に必要なUTP ケーブル、モジュール等はすべて受注者の負担で用意すること。
- ス サーバーやスイッチの設置場所は、別紙4「校舎レイアウト」を参照すること。
- セ 発注課が文部科学省の「GIGA スクール構想の実現」に対応するために導入した、既設のメインスイッチに接続されているネットワーク機器等については、本契約で導入するメインスイッチに接続することとし、当該ネットワーク機器が正常に動作するよう発注課の指示に従うこと。

② サーバー・クライアントコンピュータ等

- ア 既存のサーバラック (富士通製 PG-R6RC1) に収納する機器を設置するために追加に必要な部材は、受注者の負担で用意すること。なお、本契約で導入するバックアップ専用記憶装置の設置にあたっては、落下防止・耐震等に配慮すること。
- イ デスクトップ型コンピュータの本体、ディスプレイ及び発注課が別途新規調達するプリンタについて、地震等による転倒を防止するため、耐震ジェル等を取り付けること。当該措置が当初の性能を発揮できなくなった場合は、本契約期間内において転倒防止措置を受注者の負担で講ずること。
- ウ サーバー及びクライアントコンピュータ並びに別途調達するプリンタ等の設置場所へは電源コンセント形状及びその数に従い、必要に応じて、3P 電源プラグ対応 OA タップ又は2P 変換アダプタを必要数提供すること。
- エ 既存のサーバー、スイッチ、ケーブル等、交換の対象となる機器等については、適切に取り外し、別に指定する方法により当該校内に保管すること。また、取り外したケーブルやモジュールで継続使用困難なものは受注者がまとめて廃棄すること。

(3) 設定

①共通

ア 上記1に掲げる要件を満たす調達機器が互いに競合を起こさずに安定稼動するよう設定内容を提案し、発注課の承認を受けた上で実装すること。

②ネットワーク

ア サーバーから各スイッチのポートの稼働状態を一元的に確認できるよう、監視ソフトを用いて設定すること。なお、他に必要なものがある場合は、受注者の負担で追加等するものとする。

イ 既存のインターネット接続用ルーターに接続し、サーバー及び全てのクライアントコンピュータからインターネットに接続できるよう設定すること。

ウ スwitchのポート速度として、1台のスイッチ内で、10Mbps、100Mbps、1Gbpsのポート速度の混在が可能であり、それぞれのポート速度にてリンクアップ及び通信が可能であること。

エ 校内ネットワークに接続する全ての機器についてMACアドレスを利用した認証を行い、ネットワークへのアクセスを許可又は拒否できること。

オ MACアドレス認証に使用する認証情報は、本契約で導入するMACアドレス登録管理機能を有する不正接続等管理機器へ登録し、適正に認証できるようにすること。

カ 校内サーバー又は不正接続等管理機器にプロキシ機能を持ち、ログを保存できること。

キ MACアドレス認証されたクライアントコンピュータ及びネットワークプリンタが校内のネットワークを移動しても認証が適用され、ネットワークの利用が可能なこと。また設置場所を元に戻した場合も同様とする。

ク 以下の運用形態の切り替えが容易に行える手段を講じること。

(ア) MACアドレスを利用した認証運用

(イ) MACアドレスを利用しない認証運用

ケ 校内ネットワークは、業務用と学習用を2つ以上のVLANにより分離すること。

コ フロアスイッチでループ遮断機能の設定を行うこと。

サ ネットワーク設定の詳細については、契約締結後に発注課と協議の上決定する。

③ サーバー・クライアントコンピュータ等

ア サーバーOSはMicrosoft Windows Server 2022とし、最新のサービスパック、修正プログラムを適用すること。ただし、サーバー機能の動作等に支障があると判断される場合、下位バージョンの採用を検討すること。なお、サーバーOSライセンスは発注課にて用意する。

イ サーバー1にADを構築し、調達機器をネットワークで接続し、正常に動作、通信ができることを確認すること。併せて、別途指示するグループポリシーが各コンピュータやユーザーに対して、正常に適用されるよう必要な設定を行うこと。基本的には既存のADの設定を再現するものとするが、設定の詳細については協議のうえ

決定するものとする。

- ウ 全てのサーバーのデータ及びシステムについて、定期的にフルバックアップと差分バックアップを実行する設定を行うこと。また、バックアップ取得エラー等発生時に、その発生を電子メール等により管理者に送信できるよう設定を行うこと。バックアップスケジュール、バックアップ方法及びバックアップシステムの構成等については、契約締結後に発注課と協議し、本契約期間中におけるバックアップの安定運用を確保すること。なお、バックアップシステムについては、Windows Server バックアップ機能、robocopyコマンド、ボリューム・シャドウ・コピー・サービス等の使用を想定しているが、バックアップシステムの構成に必要な機器等がある場合は受注者の負担で追加するものとする。
- エ 既存のサーバー上の共有フォルダを、調達機器に移行させること。移行先ドライブ、フォルダ構成及びアクセス権等は契約締結後に別途協議の上決定する。
- オ その他必要となる共有フォルダの設定等については、契約締結後に別途指示する。設定どおりに正常に動作することを確認すること。
- カ 各コンピュータは、サーバーからWindows、Officeのアップデートファイル等を受信し、自動で定期的に適用できるよう設定し、正常に動作することを確認すること。
- キ Windowsストアアプリの利用制限について、発注課と協議の上設定すること。
- ク 資産管理ソフト及び授業支援ソフトについては、管理用ツール及びクライアント用ツールを契約締結後に別途指示する機器にインストールすること。また、動作に必要なとなる設定を行うこと。

④ プリンタ

- ア 本市が別に指定するプリンタについては、クライアントコンピュータから直接TCP/IPポートを使用して印刷できるようにすること。
- イ 校内ネットワークに接続するプリンタについて、上記5（3）②カのプロキシ機能等により、校外とは通信できないよう設定すること。
- ウ 学校の既存プリンタを継続して校内ネットワーク上で利用する場合は、上記アと同様、印刷できるように設定すること。なお USB 接続で利用する場合は、学校側で対応する。

⑤ 無線アクセスポイント

- ア 無線アクセスポイントは持ち運びでの運用を想定しているが、教職員の利用上の負担を最小化するため、納品方法の詳細について発注課と協議の上、決定すること。
- イ 無線アクセスポイントの認証方式及び暗号化方式は、発注課と協議の上、最適な方式を採用すること。
- ウ 令和2年度以降に整備したGIGAスクール端末が全て自動で各無線アクセスポイントに接続され、仕様の性能が発揮されるよう設定及び確認を実施すること。その際、無線アクセスポイントには当該機器及び本契約で導入される機器以外はアクセスで

きないよう設定すること。また、電波の干渉等のリスクを最小化し、できるだけ安定した無線 LAN 環境を構築できるよう、発注課と協議の上、設定内容を決定すること。

- エ 接続状況等のログを `syslog` により転送し、自動で校内サーバーの所定フォルダに保存するように設定すること。
- オ 接続方法が容易に分かるように、接続先が分かるシールの貼り付け、LAN ケーブルの色分け等の対応を取ること。

(4) 動作確認

- ア 全ての設定が、指示した内容どおり正常に動作することを確認すること。
- イ 導入作業最終日に、発注課が改めて上記確認作業を行うにあたり、受注者はこれに協力し、修正事項があれば迅速に必要な対応をとること。
- ウ 確認内容や方法の詳細については、契約締結後に別途指示する。

第3 保守

1 対象範囲

(1) 基本範囲

- ア 調達機器、調達ソフトウェア及び調達機器により構築された校内ネットワーク（以下「保守対象機器等」という。）とする。
- イ 以下に掲げるものは対象外とする。ただし、以下の原因によって生じた機器の故障及びシステムの障害について、発注課の相談に応じ、原状回復に向け協力すること。
 - (ア) ユーザーの故意又は重大な過失による破損・故障の修理
 - (イ) 天災地変その他不可抗力により生じた破損・故障の修理
 - (ウ) 機器の日常の清掃、点検及び運用
 - (エ) 消耗品の供給

(2) 実地確認にかかる範囲

障害発生箇所及び原因の判別にあたり納品場所等において実地に確認する場合は、保守対象機器等のほか、以下に掲げるもの（以下「確認対象機器等」という。）を含めることとする。ただし、確認対象機器等の機器保守は対象外とする。

- ア インターネット回線への接続機器（フレッツ光ネクスト回線接続用 ONU 及びルーター等）
- イ 令和2年度以降に GIGA スクール構想で導入したネットワーク機器及び今後 GIGA スクール構想のために導入するネットワーク機器
- ウ その他機器
 - (ア) 本契約に合わせて発注課が別途新規調達するプリンタ
 - (イ) 本契約により構築されるネットワーク等に接続するスキャナ、プリンタ、プロジェクター等
 - (ウ) 発注課の判断により増設又は移設したコンピュータ、プリンタ等

2 業務実施条件等

(1) 学校物品の利用等

- ア 本業務に必要な什器、ソフトウェア、ハードウェア等は、受託者の負担で用意しなければならない。
- イ 学校又は発注課の指示や許可がある場合を除き、原則として学校固有の物品又は設備を使用してはならない。なお、電源及びネットワーク（回線及び通信機器）については、基本的に利用できることとするが、使用する電源の容量やネットワーク帯域について十分配慮し、学習活動、校務等の学校運営に支障を生じないよう配慮しなければならない。
- ウ 受注者は、学校又は発注課から貸与された物品がある場合、必要がなくなった後速やかに原状回復し、返却しなければならない。

(2) 学校内での業務

- ア 受注者は、学校での作業については、学習活動、校務等の学校運営に支障が生じないよう、可能な限り短時間で終了するよう配慮しなければならない。
- イ 受注者及びその従事者は、学校内での作業中は、身分証明書又は名札を着用し、所属（会社）、氏名等をいつでも提示できるようにすること。

(3) 他業者等との調整

受注者は、本業務の履行にあたって受注者以外の者の協力等が必要となる場合は、必要に応じてその者との調整を行わなければならない。

(4) 負担範囲等

① 基本範囲

「第3 保守」で掲げる業務及び体制の整備・維持等について、発注課等が負担すると明示しているものを除き、これらにかかる役務、部品・材料、印刷・製本等の一切を受注者が負担すること。

② 協議による対応範囲

生徒の学習活動又は教職員の授業指導の最中における、取扱い不良、操作失敗その他やむを得ない事情により起きた破損、障害、不具合等については、発注課と協議の上、基本範囲に準じて復旧すること。

(5) その他

- ア 現地での作業等のために開示を受けたパスワード及び設定情報は、ユーザー及び第三者に知られないよう、厳重に管理すること。
- イ 本契約期間中において、本市の判断により調達ソフトウェア以外のソフトウェアをインストールする必要があるため、インストールの技術的な適否についての相談に応じ、特に不都合がない場合はインストールを承諾すること。

3 体制等

(1) 業務担当者

- ア 仙台市内に保守拠点があること。
- イ 本契約に基づき履行すべき作業等は、作業実績のある技術者等が行うこと。
- ウ 業務担当者のうち、責任者となるべきものを選任し、各担当者にその指揮・監督が及ぶようにすること。
- エ 本契約開始時に、保守業務担当者と保守体制を発注課に届け出ること。また、変更が生じる場合は発注課の承諾を得てその都度届け出ること。

(2) 品質管理責任者

- ア 本契約に基づき履行すべき保守作業等についての品質管理責任者（本契約にかかる

ハードウェア、ネットワークシステム及びソフトウェア等に十分な知識を持ち、品質の維持・向上を図る資質を備える者をいう。「第3 保守」において、以下同じ。）を選任し、システムの安定稼働、課題管理、リスク管理等を行い、所定の要件の確実な履行を図ること。

- イ 点検スケジュール、点検報告書、保守対応報告書、課題管理表等、品質管理に必要な諸情報を作成し、品質管理責任者の点検を受けた上で、定期的又は随時に発注課に提示すること。
- ウ 上記イで提示された内容について、発注課で確認し不備があると思われる場合は、速やかに修正、再検討を行い、品質管理責任者の点検を受けた上で再度発注課に提示すること。再々検討の場合も同様とする。
- エ 品質管理責任者は、受注者の社員等又は受注者以外に属する者で適切な資質を有するものとする。品質管理責任者の資質に疑いがあり、本市の正常な事業遂行又は学校運営に支障が生じる場合（その恐れがある場合を含む。）は、受注者がその者の資質に問題がないこと又は客観的に支障がないことを証明又は説明できる場合を除き、受注者は、発注課の求めに応じて品質管理責任者の変更等の措置を講じなければならないこととする。

4 連絡受付

(1) 受付窓口の設置

- ア 保守対象機器等及び確認対象機器等（以下「受付対象機器等」という。）の障害及び問合せについて、コールセンター等により一元化された受付窓口を設置すること。
- イ 受付対象機器等に関する障害連絡の受付時間は、祝日等※を除く月曜日から金曜日の9時から18時までとする。

※ 祝日等：国民の祝日及び12月29日から1月3日

(2) 障害連絡への対応

- ア 学校から受付対象機器等に関する障害連絡があった場合は、電話等による問診を行い、必要に応じて保守要員を派遣し、障害の復旧又は詳細確認・切り分けを行うこと。
- イ 障害と認められない内容の連絡があった場合でも、ユーザーの操作による不具合と認められるときは、電話又は現地での対面により、簡単な操作指導を行うこと。なお、指導の対象は保守対象機器等（ソフトウェアについては、OS、Microsoft Officeのほか、本契約により導入したものに限る。）とする。
- ウ 既存のルーター及びモデムについては、別に示すところにより当該機器の保守業者が保守を行うため、ルーター又はONUの本体の障害若しくはそれらに起因する障害と認められるときは、発注課に連絡すること。

(3) その他連絡への対応

受付対象機器等に関する問い合わせに対応すること。ただし、ユーザーからの管理パスワード等に関する問い合わせには絶対に応じないこと。

5 障害発生時の保守

(1) 全般

- ア 保守対象機器等全般の保守を行うこと。
- イ 通常端末として利用するコンピュータにインストールされているソフトウェア及び設定の修復を行うこと。また、その際は原状回復を原則とする。
- ウ スイッチ等のネットワーク機器のハード保守及び設定情報の復旧を行うこと。
- エ 対象範囲以外のネットワーク障害と認められるときは、発注課が指定する受付窓口
に連絡すること。

(2) 随時の保守作業

- ア 保守対象機器等の初期不良又は受注者の作業（納品、設置、設定、運用、保守など）の不備に起因する校内ネットワークシステムの障害が発生した場合は、受注者の責任において、速やかに障害以前の状態に復旧し、その原因や進捗等について報告すること。なお、機器の故障、障害について受注者の責めに帰すべき事由がない場合においても、復旧に向けて、必要な措置を助言するなど発注課に協力すること。
- イ 機器の設置完了後に障害が発生した場合、受注者は、調達機器の交換・修理並びに部品及び無停電電源装置（UPS）のバッテリーの交換を行い、当該機器を障害発生前までの状態に復旧させること。また、それら復旧作業に係る機器や費用は全て受注者の負担（メーカーの保証による復旧も含む。）で行うこと。なお、復旧作業には、ネットワークの設定、調達機器上で稼働するソフトウェアの設定等を含むものとする。
- ウ サーバーに障害が発生し、再構築が必要となる場合は、再構築を行うほか、バックアップデータからリストアを行い、ファイル及びフォルダ構成を原状復帰させること。
- エ 校内ネットワークの設定等に問題が生じ、当該設定等の修復等が必要となる場合は、原因の調査及び復旧方法の検討を行い、速やかに発注課に報告すること。また、発注課からの指示に従い、適切な復旧措置を施すこと。
- オ ソフトウェアの設定等に問題が生じ、当該設定の修復等が必要となる場合は、原因の調査及び復旧方法の検討を行い、速やかに発注課に報告すること。また、発注課からの指示に従い、適切な復旧措置を施すこと。
- カ 部品交換やその他復旧措置等により、調達機器の IP アドレスや MAC アドレス等が変更になる場合は、校内ネットワークに接続する前に発注課に連絡し、その指示に従うこと。また、必要に応じて、MAC アドレス登録管理機能を持つ不正接続等管理機器の設定等を行うこと。

- キ 障害で記憶装置の交換が必要になる場合は、新しく交換した記憶装置に対してリカバリディスクを用い障害発生前の状態（発注課が指定した範囲に限る。）までのセットアップを行うこと。また、故障した記憶装置の処理は以下のとおりとし、これらの作業に係る費用は全て受注者の負担とする。
- (ア) データ復元の要否について発注課に確認し、必要に応じてデータ復元を行うこと。
 - (イ) データ復元の必要のない場合は、データ消去作業を行い、データ復元ソフト等を使用しても再度データを取得できないよう完全に抹消すること。データ消去作業は、原則として当該校内で行うこと。また、処理が完了した旨の証明書を発注課に提出すること。証明書には処理した日付、場所、機器の型番を記載し、処理経過が分かる資料を添付すること。様式は任意とするが、社判を押印すること。
 - (ウ) 受注者においてもデータ消去が困難な場合は、記憶装置を物理的に破壊し、又は、破壊した場合と同等程度に読出しが不可能となる処理（事前に発注課の承諾を得た方法に限る。）を施し、その処理が完了した旨の証明書を発注課に提出すること。証明書の内容は上記（イ）と同様とする。
- ク ソフトウェアに関するトラブルに関しては、故意による場合を除き全て対応すること。また、その際は原状復帰を原則とする。
- ケ 本契約期間中において、無停電電源装置（UPS）のバッテリー交換が必要となった場合又は当初の性能を発揮できない程度に劣化した場合は、無償でバッテリーの提供・交換を行うこと。なおメーカーによる保証でも可とする。また、交換後のバッテリーを無償で回収すること。
- コ 無線アクセスポイントの保守については、下記(3)の要件を満たすために必要な支援をメーカーやメーカーの認定資格を有する業者から受けられる体制をとること。
- サ 現地における確認により、障害の原因がハードウェア、校内ネットワーク又はソフトウェア等の故障・設定不良等ではなく、ユーザーの操作による不具合と認められるときは、簡単な操作指導を行うこと。なお、指導の対象は、保守対象機器等（ソフトウェアについては、OS、Microsoft Office のほか、本契約により導入したものに限り。）とする。
- シ 保守対象外の機器についても、ネットワークが起因となり障害が発生していることも考えられるので、一次受付を行うこと。インターネット接続に必要となる機器についても同様とし、障害等を切り分けること。この切り分けには、現地確認を含むこととする。
- ス 各機器のエラー検知メールを受注者でも受信し、内容を確認し保守対応すること。
- セ ユーザーの故意又は重大な過失による故障の修理、天災地変その他不可抗力により生じた故障（不注意によるお茶溢し・画面破損・落下等を除く）の修理、機器の日常の清掃・点検、運用及び消耗品の供給に関しては、保守業務の対象外とする。ただし、上記の原因によって生じた機器の故障及びシステムの障害について、発注課

の相談に応じ、原状回復に向け協力すること。

(3) 着手及び復旧作業の完了

- ア 発注課又は学校から障害連絡を受けた後、2時間以内に着手すること。なお、「着手」とは、当該障害の発生している学校への電話問診、机上での原因調査・復旧方策検討を指すものとする。
- イ 上記アの着手後24時間以内に、発注課に対して、復旧に要する時間、学校等現地への訪問時期等についての見込みを報告すること。
- ウ 原則として、上記アの着手後2日以内（着手した日を含まない。土曜日、日曜日及び祝日等がある場合は、これらの日を含めず2日以内）に全ての作業を完了させること。この期間内に復旧困難で、かつ、学校運営上緊急の必要があるときは、発注課と協議し、代替機の適用その他の方法により対応すること。この場合、代替機及びその設定や設置、その他の方法実施に係る費用は全て受注者の負担とする。

6 定期点検

- ア 機器の点検を年1回行い、その結果を発注課及び当該学校に書面又は電子記録媒体（品質管理責任者の検印のあるものに限る。）で報告すること。点検時期及び点検の報告内容は、発注課及び当該学校と協議の上定める。なお、点検時には発注課の指示を受けて、ソフトウェアのバージョンアップや必要なセキュリティパッチの適用（Microsoft Windows Service Packの更新を含む）、ウイルス対策ソフトの更新状況、バックアップ状況の確認等を行うこと。
- イ 上記の点検時に機器及びHUB収納盤のほこりや汚れを取り除くこと。

7 一時引上げによる対応

(1) 引上げ修理時の処置

- ア コンピュータその他機器等の障害について、現地作業のみでは復旧が困難であり、又は、修理等に相当の時間が必要となる場合は、発注課の承認を得て、これらを一時引き上げて、復旧すること。
- イ 上記アにより一時引上げを要する場合は、代替機を適用し、学校運営に支障がないようにすること。また、代替機については、発注課の指示に従いIPアドレスその他必要な設定を行うこと。
- ウ 引上げ時にデータ消去が必要となる場合は、上記5（2）キに準じること。
- エ 一時引き上げた機器等について、修理・回復が終了した場合は、発注課の指示に従いIPアドレスその他必要な設定を行った上で、所定の学校に納品し、正常動作を確認すること。

(2) 障害原因の検証等に伴う一時引上げ

- ア すでに発生している障害の原因究明や障害発生の予防に向けた検証のため、保守対

象機器等の動作確認等が必要な場合は、発注課の承認を得て、これらを一時上げることができること。

イ 上記アの一時上げに当たっては、上記（１）に準じて取り扱うこと。

（３） 一時上げにかかる禁止事項等

ア 上記（１）又は（２）に該当する場合を除き、保守対象機器等の一時上げは禁止する。

イ 保守対象機器等の一時上げ及びその後の納品は、受注者が直接行うこと。

8 作業報告

（１） 随時報告

受注者は、障害復旧作業完了後、速やかに障害対応報告を発注課に行い、障害報告書を提出すること。報告は発注課の指定するところに従い、電子メールで行うこと。障害報告書には障害原因、障害内容、障害部位、復旧作業内容及び障害連絡から着手・復旧までの所要時間等を記載すること。なお、これらの作業に係る費用は全て受注者の負担とする。

（２） 定期報告

ア 毎月の保守対応状況について、四半期ごと(4月～6月、7月～9月、10月～12月、1月～3月)に発注課に電子メール又は電子記録媒体で報告すること。当該報告書には、障害の原因・内容・箇所・部位、復旧作業の内容、交換部品、障害連絡から着手・復旧までの所要時間及びその他の必要事項を記載すること。上記5（3）の要件を満たさない案件があった場合は、その理由を併記すること。また、各学校において望ましいと思われる提案がある場合には積極的に行うこと。

イ 毎月のサーバーデータバックアップ状況を確認し、翌月10営業日以内に、発注課の指定するところに従い電子メール又は電子記録媒体で報告すること。サーバーのバックアップ確認時に障害が発生していた場合、原因の調査及び復旧方法の検討を行い、適切な復旧措置を施すこと。なお、バックアップ状況の確認については、各点からのリモートアクセスによる確認も可とする。

9 保険加入

ア 受注者は、調達機器に関し、盗難、滅失等による損害を回復するために十分な動産総合保険に加入すること。また、加入後速やかに当該保険証書の写し又は保険会社が発行する証明書（証券番号・被保険者・契約先・契約条件・その他保険の内容が記載されたもの）を発注課に提出すること。

イ 本契約期間中、受注者が選定した保険会社との間で新価特約付動産総合保険を締結するものとする。（水災担保）

ウ オール・リスク担保方式であり、免責規定で除外されない限り、移動・輸送中の損

害も含め全ての偶然なる事故により保険の目的について生じた損害が補償対象となる動産保険であること。（例：お茶溢しによる破損・落下による破損・火災・盗難・破裂・爆発・破損・落雷・水災（台風・豪雨等による洪水、高潮等の自然現象による水害）等）

- エ 調達機器に損害が生じ、受注者が加入する動産総合保険によって損害を十分に回復できる場合は、必要な部品等を調達するなどにより、機器を原状回復させること。
- オ 調達機器に損害が生じ、受注者が加入する動産総合保険によっても損害の一部又は全部を回復することができない場合は、その詳細について発注課に報告し、機器の原状回復に向け発注課と協議すること。
- カ 調達機器の保険加入については、上記動産総合保険に相当する保証サービスへの加入でも可とする。

第4 付随条件

1 研修

- ア 納品検査完了後、概ね3ヶ月以内に、学校教職員を対象として以下の研修を実施すること。研修に必要な資料・教材等は受注者の負担で用意すること。
 - (ア) 機器の基本操作について
 - (イ) 導入したソフトウェアの運用方法について
 - (ウ) セキュリティについて
 - (エ) ネットワークの活用について（共有フォルダ等）
- イ 研修会場は当該学校とし、研修に当たっては調達機器を使用すること。
- ウ 研修は2時間程度のものとし、学校職員全員が受講できるように、必要に応じて複数回開催すること。詳細な内容及び日程については、発注課と協議のうえ決定するものとする。
- エ 研修に当たっては、研修内容に合わせたテキスト兼マニュアルを作成し、研修時に受講対象職員数分を配付すること。
- オ 上記テキスト兼マニュアルは、研修実施2週間前までに発注課に書面及び電子媒体で提出し、事前に発注課の承認を受けること。また、受注者でも保管し、各種問い合わせに対応すること。
- カ 研修に係る費用はすべて受注者の負担とする。

2 検査

- ア 本市契約規則に基づき行うものとする。
- イ 納品物品に瑕疵等があった場合は、速やかに交換すること。
- ウ 納品物品については、納品場所における設置状況を写真記録（デジタルカメラ撮影可）すること。この場合、機器本体、オプション品その他の付属品（マニュアル、インストールディスク等を含む。）を含め、それらの種類及び数量が分かるように記録すること。また、写真はデジタルデータ及びカラー印刷されたものを納品備品明細書に添付することとし、本資料に記録がない物品は納品がなされていないものとみなす。

3 契約満了時の対応

- ア 本契約満了時、調達機器に保存されているデータ等の資産を次期賃貸借契約等で整備する環境下でも有効に活用できるよう、次期賃貸借契約で調達する機器へのデータ移行における準備作業や情報提供、資料提供等に協力すること。
- イ 受注者は、本契約期間終了後、受注者の負担において調達機器の撤去を行うこと。なお、撤去作業日については、別途発注課と協議の上、決定するものとする。
- ウ 本契約満了時における返却物は原則機器本体とし、添付品及び付属品は返却物に含まないこととする。
- エ 撤去に際しては調達機器のデータ消去作業を行い、データ復元ソフト等を使用して

も再度データを取得できないよう完全に抹消すること。なお、データ消去作業は、原則として当該校内にて行うこと。

- オ 記憶装置のデータ消去作業は、専用のソフトを使用し、記憶装置の全領域に対して異なるデータを3回以上上書きする等、発注課の指定する方法により行うこと。このデータ消去を行うまでの間、常に細心の注意を払い、搬出作業中や一時仮置場所、データ消去作業場等での情報漏洩を防止する措置を講ずること。また、データ消去が完了した旨の証明書を発注課に提出すること。
- カ データ消去専用ソフトでは消去できない場合又は記憶媒体の容量が大きく消去に著しく時間を要する場合は、物理的に記憶装置を破壊することも認めること。
- キ SSDにおけるデータ抹消については、復元できない方法により消去を行うこと。

4 秘密保持

- ア 受注者は、本契約の履行にあたり知り得た情報を本契約の履行の用に供する目的以外には利用しないこと。また、本市の書面等の承諾なしに第三者に開示しないこと。本契約終了後においても同様であること。
- イ 受注者は、本契約の履行にかかる従事者に対して、上記の秘密の保持について周知・教育し、指揮・監督しなければならない。退職等により本契約に係る業務から退いた者も同様であることについて、徹底しなければならない。

5 提出書類

- ア 提出書類及び提出時期等については、下表のとおりとする。なお、書類は日本語で記載し、原則としてA4版で作成すること。

項番	提出書類名称	提出時期	部数	備考
1	担当者届	契約締結後14日以内	1部	
2	責任者届	契約締結後14日以内	1部	
3	品質管理責任者届	契約締結後14日以内	1部	
4	納品予定物品明細書	契約締結後14日以内	1部	仕様を満たすことを確認できる資料 電子データも提出すること
5	導入計画書	契約締結後14日以内	1部	電子データも提出すること
6	作業手順書	契約締結後14日以内	1部	電子データも提出すること
7	導入作業報告書	導入作業完了後7日以内	1部	電子データも提出すること
8	納品備品明細書	導入作業完了後7日以内	1部	電子データも提出すること

9	物品受領書	導入作業完了後7日以内	1部	
10	設定情報リスト	導入作業完了後7日以内	1部	電子データも提出すること
11	ソフトウェア使用権証書	導入作業完了後7日以内	1部	品名・数量・有効期間などを確認できるライセンス証書原本
12	研修資料・研修計画書	契約締結後に別途指定する日	1部	電子データも提出すること
13	データ消去計画書	契約締結後に別途指定する日	1部	電子データも提出すること
14	加入動産保険証券の写し	導入作業完了後7日以内	1部	
15	設置・動作確認済調書	導入作業完了後7日以内	1部	
16	サーバー等機器の電源切断・投入手順書	導入作業期間開始の2週間前まで	1部	電子データも提出すること

※パスワード情報等セキュリティ上重要な情報及びライセンスキー等権利に関する重要な情報については、上記本文には一切記載せず、別に指示する方法により納品すること。

- イ 保守に係る提出書類及び提出時期等については、下表のとおりとする。なお、書類は日本語で記載し、原則としてA4版で作成すること。様式又は具体的な掲載項目については、契約締結後に別途示すこととする。

項番	提出書類名称	提出時期	部数	備考
1	業務履行計画表	契約締結後14日以内	1部	
2	業務担当者届	契約締結後14日以内	1部	責任者及び従事者の記載があること
3	品質管理責任者届	契約締結後14日以内	1部	
4	着手届	業務着手後速やかに	1部	
5	保守対応報告書	四半期最終月の翌日10営業日以内	1部	電子データで提出すること
6	サーバーデータバックアップ状況報告書	前月対応分について10営業日以内	1部	電子データで提出すること
7	改善提案書	随時、保守対応報告書に添付	1部	該当事項がある場合。電子データで提出すること
8	業務完了届	完了後速やかに	1部	

- ウ 様式又は具体的な掲載項目については、契約締結後に別途示すこととする。

6 その他

- ア 本仕様書及び別紙に掲げる調達機器及び調達ソフトウェア等の導入に要する費用並びに納品、設置、設定、研修及び所定の保守等にかかる役務、材料、印刷・製本等一切の経費は、特に明示のない限り、受注者が負担すること。
- イ 納品、設置、設定、保守のいずれか又は、それらの全部が受注者と異なる場合は、作業着手前に発注課の承認を受けること。
- ウ 受注者と異なる者が導入を行う場合は、導入に関する作業スケジュール、作業方法等について、あらかじめ発注課に説明すること。この説明に対して発注課が内容不十分と認めるときは、受注者の責任において修正等を加え、又は、導入実施担当（業）者を変更するなど、速やかに対応すること。また、導入作業中においても、導入実施担当（業）者の不備により、本市の正常な事業遂行又は学校運営に支障が生じる場合（その恐れがある場合を含む。）は、受注者がその設定に不備がないこと又は客観的に支障がないことを証明又は説明できる場合を除き、受注者は、発注課の求めに応じて導入実施担当（業）者の変更等の措置を講じなければならないこととする。
- エ 受注者と異なる者が保守を行う場合は、保守体制、連絡受付窓口等について、あらかじめ発注課に説明すること。この説明に対して発注課が内容不十分と認めるときは、受注者の責任において保守体制を強化し、又は、保守実施担当（業）者を変更するなど、速やかに対応すること。また、本契約期間中においても、保守実施担当（業）者の不備により、本市の正常な事業遂行又は学校運営に支障が生じる場合（その恐れがある場合を含む。）は、受注者がその保守に不備がないこと又は客観的に支障がないことを証明又は説明できる場合を除き、受注者は、発注課の求めに応じて保守実施担当（業）者の変更等の措置を講じなければならないこととする。
- オ 天災地変などの影響により、今回提示したとおりの状況と異なる現況や、設置内容に変更が生じる場合があるので了承の上、対応すること。

第5 別紙

別紙	名称	概要
1	機器仕様書	ハードウェアスペック、付属ソフトウェア、数量等の明細
2	クライアントコンピュータ設置個所一覧	各室のコンピュータ設置台数一覧
3	校内 LAN ネットワーク構成図	整備後のネットワーク構成図
4	校舎レイアウト	設置校の平面レイアウト 教室・職員室、HUB 収納盤の配置
5	フロアスイッチ一覧	フロアスイッチの設置階、使用ポート数、必要数
6	職員室・各室レイアウト	職員室、コンピュータ室他各室レイアウト
7	第1・第2コンピュータ室内 HUB 収納盤	HUB 収納盤の内側サイズを表記（参考資料）

別紙1_機器仕様書

1 ネットワーク機器

No.	名称	仕様等	数量	備考
1	バックボーンスイッチ (レイヤー3スイッチ)	1000BASE-T × 48ポート以上を有すること スイッチング・ファブリックを176Gbps以上有すること MACアドレス数 16,000以上 ルーティング機能を有すること ポートベースVLAN, タグVLAN(IEEE802.1Q)機能を有すること リンクアグリゲーション(IEEE802.3ad Link Aggregation)機能を有すること スパンニングツリー(IEEE802.1w)機能を有すること QoS, フローコントロール, IGMPスヌーピング機能を有すること SNMP機能を有すること LCアダプタを2つ接続し2ポートを1000BASE-SXとして利用可能とすること	1	コンピュータ準備室サーバーラック内
2	グループスイッチA	ラックマウント型であること(1U以内) 1000BASE-T × 48ポート以上を有すること SFPスロットを2ポート以上有すること スイッチング容量 100Gbps以上 MACアドレス数 16,000以上 ポートベースVLAN, タグVLAN(IEEE802.1Q)機能を有すること リンクアグリゲーション(IEEE802.3ad Link Aggregation)機能を有すること ループ検出機能を持ち, ループが発生しているポートの通信を遮断できること QoS, フローコントロール機能を有すること SNMP, Syslog機能を有すること 内寸605mm × 505mm × 105mmのHUB収納盤内に設置でき, 設置した状態でケーブルの配線が可能なこと。	2	第1コンピュータ室内 及び 第2コンピュータ室内HUB収納盤
3	グループスイッチB	ラックマウント型であること(1U以内) 1000BASE-T × 48ポート以上を有すること SFPスロットを2ポート以上有すること スイッチング容量 100Gbps以上 MACアドレス数 16,000以上 ポートベースVLAN, タグVLAN(IEEE802.1Q)機能を有すること QoS, フローコントロール, IGMPスヌーピング機能を有すること リンクアグリゲーション(IEEE802.3ad Link Aggregation)機能を有すること ループ検出機能を持ち, ループが発生しているポートの通信を遮断できること SNMP, Syslog機能を有すること LCアダプタを2つ接続し2ポートを1000BASE-SXとして利用可能とすること	1	職員室内HUB収納盤
4	フロアスイッチ (24ポート)	ラックマウント型であること(1U以内) 1000BASE-T × 24ポート以上を有すること スイッチング容量 56Gbps以上 MACアドレス数 8,000以上 PoE給電対応インターフェースが24ポート以上であること。 ポートベースVLAN, タグVLAN(IEEE802.1Q)機能を有すること リンクアグリゲーション(IEEE802.3ad Link Aggregation)機能を有すること QoS, フローコントロール, IGMPスヌーピング機能を有すること ループ検出機能を持ち, ループが発生しているポートの通信を遮断できること SNMP, Syslog機能を有すること	5	各階HUB収納盤内
5	フロアスイッチ (48ポート)	ラックマウント型であること(1U以内) 1000BASE-T × 48ポート以上を有すること スイッチング容量 100Gbps以上 MACアドレス数 16,000以上 PoE給電対応インターフェースが48ポート以上であること。 ポートベースVLAN, タグVLAN(IEEE802.1Q)機能を有すること リンクアグリゲーション(IEEE802.3ad Link Aggregation)機能を有すること QoS, フローコントロール, IGMPスヌーピング機能を有すること ループ検出機能を持ち, ループが発生しているポートの通信を遮断できること ファンレスまたは静音型ファンとすること SNMP, Syslog機能を有すること	2	南校舎2階及び3階HUB収納盤
6	各室ハブ	電源内蔵, マグネット取付, ファンレスであること スイッチング・ファブリック 16Gbps以上 MACアドレス数 4,000以上 1000BASE-T × 8ポート以上を有すること フローコントロール機能を有すること	35	予備台数含む
7	ネットワークセキュリティサーバー (アプライアンス)	ネットワークインターフェイス10/100/1000BASE-T Auto MDI/MDIXを2ポート以上有すること 1台で2セグメント以上の監視が可能なこと ネットワーク上に存在する機器のMACアドレスを収集し, ホワイトリストとして自動登録できること 手動でホワイトリストの追加・修正が可能であること MACアドレスにより事前に登録されたPC以外のLAN接続を排除する機能を有すること 停電時に無停電電源装置から電源を供給し, 自動的かつ安全にシステムを停止できること WebベースのGUIにて日本語による管理画面を有し, 当該画面において以下のことが可能であること システム設定情報の退避と復元が行えること	1	コンピュータ準備室ラックに収納

		ログの参照およびファイル保存が可能なこと		
8	教室用ハブ	1000BASE-T × 6ポート以上を有すること スイッチング・ファブリック 10Gbps以上 PoE給電対応インターフェースが4ポート以上であること。 ポートベースVLAN, タグベースVLAN(IEEE802.1Q)機能を有すること QoS, フローコントロールを有すること サイズ: 220mm × 220mm × 45mm以内であること ファンレスまたは静音型ファンとすること	21	別途指示する場所に設置

2 【サーバー1・2】ユーザー認証サーバー, 資産管理サーバー

No.	名称	仕様等	数量	備考
1	本体 (ラックマウント型)	CPU: Intel Xeon Silver 4208 (2.1GHz/8コア/キャッシュ11MB) 以上以上 メモリ: 16GB以上 HDD: 合計1.2TB(SAS 10000rpm)以上 RAIDコントローラ: キャッシュメモリ512MB以上、RAID (0/1/5/6対応) USB2.0又はUSB3.0合計5ポート以上 (USB3.0を1ポート以上含むこと) 光学ドライブ: DVD-ROMドライブ (外付けUSB接続可) (読込速度: DVD-ROM最大6倍以上, CD-ROM最大20倍以上) LAN: 1000BASE-T/100BASE-TXを空き2ポート以上 ファンを冗長化すること 冗長電源ユニット	2	サーバーメーカー純正品でOSのインストールに使用できるもの
2	OS	Microsoft Windows Server	2	仙台市で用意
3	ウイルス対策ソフト	Microsoft System Center Endpoint Protection	2	仙台市で用意

3 【サーバー3】WSUSサーバー

No.	名称	仕様等	数量	備考
1	本体 (ラックマウント型)	CPU: Intel Xeon Silver 4208 (2.1GHz/8コア/キャッシュ11MB) 以上以上 メモリ: 16GB以上 HDD: 合計2.4TB(SAS 7200rpm)以上 RAIDコントローラ: キャッシュメモリ512MB以上、RAID (0/1/5/6対応) USB2.0又はUSB3.0合計5ポート以上 (USB3.0を1ポート以上含むこと) 光学ドライブ: DVD-ROMドライブ (外付けUSB接続可) (読込速度: DVD-ROM最大6倍以上, CD-ROM最大20倍以上) LAN: 1000BASE-T/100BASE-TXを空き2ポート以上 ファンを冗長化すること 冗長電源ユニット	1	サーバーメーカー純正品でOSのインストールに使用できるもの
2	OS	Microsoft Windows Server	1	仙台市で用意
3	ウイルス対策ソフト	Microsoft System Center Endpoint Protection	1	仙台市で用意

4 【サーバー4・5】ファイルサーバー × 2 (教師用/生徒用)

No.	名称	仕様等	数量	備考
1	本体 (ラックマウント型)	CPU: Intel Xeon Bronze 3206R (1.9GHz/8コア/キャッシュ11MB) 以上 メモリ: 16GB以上 HDD: 6TB × 4以上 / SATA 7200rpm以上 RAID5 キャッシュ512MB以上、ホットプラグ対応 USB2.0又はUSB3.0合計5ポート以上 (USB3.0を1ポート以上含むこと) 光学ドライブ: DVD-ROMドライブ (外付けUSB接続可) (読込速度: DVD-ROM最大6倍以上, CD-ROM最大20倍以上) LAN: 1000BASE-T/100BASE-TXを空き2ポート以上	2	サーバーメーカー純正品でOSのインストールに使用できるもの
2	OS	Microsoft Windows Server	2	仙台市で用意
3	ウイルス対策ソフト	Microsoft System Center Endpoint Protection	2	仙台市で用意

5 バックアップ用記憶装置 × 2 (教師用/生徒用)

No.	名称	仕様等	数量	備考
1	本体	USB3.0接続 HDD (WD-RED製) 4台の構成で合計32TB以上であること RAID 0/1/5/10に対応していること USB接続したサーバーの電源ON/OFFに連動すること	2	サーバーラック内棚に設置することになるため、耐震対策等を施すこと。

6 サーバー周辺機器

No.	名称	仕様等	数量	備考
1	UPS	1200VA以上。ラックマウント型であること。 5台のサーバーに適宜分配して接続すること 制御ソフト: PowerChute Business Editionを含む	3	
2	コンソールユニット	17型, 1Uサイズ。ラックマウント型であること。 サーバースイッチユニット (8Server用) 以上	1	

7 第1コンピュータ教室教師用デスクトップ型コンピュータ(1台:第1コンピュータ教室)

No.	名称	仕様等	数量	備考
1	本体 (省スペース型)	CPU: Intel Core i5-12500以上(6C/4.6GHz/18M)以上 SSD: 256GB以上 メモリ: 16GB以上 光学ドライブ: 以下のメディアが読み書きできること (CD-ROM読込24倍速/R書込16倍速/RW書込8倍速以上) (DVD-RAM読書/R読書/RW読書/ROM読込/Video読込対応) LAN: 1000BASE-T, 100BASE-TX, リモート電源ON/OFF対応 グラフィックスカード NVIDIA T-400以上 セキュリティチップ(TPMv2.0準拠) USBポート合計4ポート以上(USB3.2を1ポート以上含むこと) サウンド機能内蔵 マルチディスプレイに対応し、サブディスプレイと授業支援システムの画像転送に対して同時に映像を出力できること	1	内蔵, ライティングソフト添付 内蔵 内蔵
2	ディスプレイ	カラー液晶ディスプレイ 21.5型ワイド(フルHD)(ステレオスピーカー内蔵) ノングレア加工 上記本体と接続させること	2	メイン×1, セカンダリ×1
3	キーボード	USB接続, 109日本語キーボード	1	
4	マウス	USB接続, スクロール機能付で光学式のもの	1	本体に含む
5	ドライブ	BD-R/REドライブ, USB30対応, BDXL対応	1	外付け可
6	ビデオキャプチャ	PC-SDVD/U2G2	1	
7	ステレオスピーカー	出力15W+15W以上, ステレオミニジャック接続	1	
8	OS	Microsoft Windows	1	仙台市で用意
9	アクセスライセンス	Microsoft Windows Server クライアントライセンス	1	仙台市で用意
10	ビジネス統合ソフト	Microsoft Office	1	仙台市で用意
11	ウイルス対策ソフト	Microsoft System Center Endpoint Protection	1	仙台市で用意

8 第1コンピュータ教室生徒用デスクトップ型コンピュータ(36台:第1コンピュータ教室)

No.	名称	仕様等	数量	備考
1	本体 (省スペース型)	CPU: Intel Core i5-12500以上(6C/4.6GHz/18M)以上 SSD: 256GB以上 メモリ: 16GB以上 光学ドライブ: 以下のメディアが読み書きできること (CD-ROM読込24倍速/R書込16倍速/RW書込8倍速以上) (DVD-RAM読書/R読書/RW読書/ROM読込/Video読込対応) グラフィックスカード NVIDIA T-400以上 LAN: 1000BASE-T, 100BASE-TX, リモート電源ON/OFF対応 セキュリティチップ(TPMv2.0準拠) USBポート合計4ポート以上(USB3.2を1ポート以上含むこと) サウンド機能内蔵	36	内蔵, ライティングソフト添付 内蔵 内蔵
2	ディスプレイ	カラー液晶ディスプレイ 21.5型ワイド(フルHD)(ステレオスピーカー内蔵) ノングレア加工 上記本体と接続させること。	36	
3	キーボード	USB接続, 109日本語キーボード	36	
4	マウス	USB接続, スクロール機能付で光学式のもの	36	本体に含む
5	OS	Microsoft Windows	36	仙台市で用意
6	アクセスライセンス	Microsoft Windows Server クライアントライセンス	36	仙台市で用意
7	ビジネス統合ソフト	Microsoft Office	36	仙台市で用意
8	ウイルス対策ソフト	Microsoft System Center Endpoint Protection	36	仙台市で用意

9 コンピュータ準備室教師用デスクトップ型コンピュータ(1台:コンピュータ準備室)

No.	名称	仕様等	数量	備考
1	本体 (省スペース型)	CPU: Intel Core i5-12500以上(6C/4.6GHz/18M)以上 SSD: 256GB以上 メモリ: 16GB以上 光学ドライブ: 以下のメディアが読み書きできること (CD-ROM読込24倍速/R書込16倍速/RW書込8倍速以上) (DVD-RAM読書/R読書/RW読書/ROM読込/Video読込対応) グラフィックスカード NVIDIA T-400以上 LAN: 1000BASE-T, 100BASE-TX, リモート電源ON/OFF対応 セキュリティチップ(TPMv2.0準拠) USBポート合計4ポート以上(USB3.2を1ポート以上含むこと) サウンド機能内蔵 マルチディスプレイに対応し、サブディスプレイと授業支援システムの画像転送に対して同時に映像を出力できること	1	内蔵, ライティングソフト添付 内蔵 内蔵
2	ディスプレイ	カラー液晶ディスプレイ 21.5型ワイド(フルHD)(ステレオスピーカー内蔵) ノングレア加工 上記本体と接続させること。	2	メイン×1, セカンダリ×1
3	キーボード	USB接続, 109日本語キーボード	1	
4	マウス	USB接続, スクロール機能付で光学式のもの	1	本体に含む
5	ステレオスピーカー	出力15W+15W以上, ステレオミニジャック接続	1	
6	OS	Microsoft Windows	1	仙台市で用意
7	アクセスライセンス	Microsoft Windows Server クライアントライセンス	1	仙台市で用意
8	ビジネス統合ソフト	Microsoft Office	1	仙台市で用意
9	ウイルス対策ソフト	Microsoft System Center Endpoint Protection	1	仙台市で用意

10 第2コンピュータ教室教師用デスクトップ型コンピュータ(1台:第2コンピュータ教室)

No.	名称	仕様等	数量	備考
1	本体 (省スペース型)	CPU: Intel Core i5-12500以上(6C/4.6GHz/18M)以上 SSD: 256GB以上 メモリ: 16GB以上 光学ドライブ: 以下のメディアが読み書きできること (CD-ROM読込24倍速/R書込16倍速/RW書込8倍速以上) (DVD-RAM読書/R読書/RW読書/ROM読込/Video読込対応) グラフィックスカード NVIDIA T-400以上 LAN: 1000BASE-T, 100BASE-TX, リモート電源ON/OFF対応 セキュリティチップ(TPMv2.0準拠) USBポート合計4ポート以上(USB3.2を1ポート以上含むこと) サウンド機能内蔵 マルチディスプレイに対応し, サブディスプレイと授業支援システムの画像転送に対して同時に映像を出力できること	1	内蔵, ライティングソフト添付 内蔵 内蔵
2	ディスプレイ	カラー液晶ディスプレイ 21.5型ワイド(フルHD)(ステレオスピーカー内蔵) ノングレア加工 上記本体と接続させること。	2	メイン×1, セカンダリ×1
3	キーボード	USB接続, 109日本語キーボード	1	
4	マウス	USB接続, スクロール機能付で光学式のもの	1	本体に含む
5	ステレオスピーカー	出力15W+15W以上, ステレオミニジャック接続	1	
6	OS	Microsoft Windows	1	仙台市で用意
7	アクセスライセンス	Microsoft Windows Server クライアントライセンス	1	仙台市で用意
8	ビジネス統合ソフト	Microsoft Office	1	仙台市で用意
9	ウイルス対策ソフト	Microsoft System Center Endpoint Protection	1	仙台市で用意

11 第2コンピュータ教室生徒用デスクトップ型コンピュータ(36台:第2コンピュータ教室)

No.	名称	仕様等	数量	備考
1	本体 (省スペース型)	CPU: Intel Core i5-12500以上(6C/4.6GHz/18M)以上 SSD: 256GB以上 メモリ: 16GB以上 光学ドライブ: 以下のメディアが読み書きできること (CD-ROM読込24倍速/R書込16倍速/RW書込8倍速以上) (DVD-RAM読書/R読書/RW読書/ROM読込/Video読込対応) グラフィックスカード NVIDIA T-400以上 LAN: 1000BASE-T, 100BASE-TX, リモート電源ON/OFF対応 セキュリティチップ(TPMv2.0準拠) USBポート合計4ポート以上(USB3.2を1ポート以上含むこと) サウンド機能内蔵	36	内蔵, ライティングソフト添付 内蔵 内蔵
2	ディスプレイ	カラー液晶ディスプレイ 21.5型ワイド(フルHD)(ステレオスピーカー内蔵) ノングレア加工 上記本体と接続させること。	36	
3	キーボード	USB接続, 109日本語キーボード	36	
4	マウス	USB接続, スクロール機能付で光学式のもの	36	本体に含む
5	OS	Microsoft Windows	36	仙台市で用意
6	アクセスライセンス	Microsoft Windows Server クライアントライセンス	36	仙台市で用意
7	ビジネス統合ソフト	Microsoft Office	36	仙台市で用意
8	ウイルス対策ソフト	Microsoft System Center Endpoint Protection	36	仙台市で用意

12 図書室用デスクトップ型コンピュータ(7台:図書室)

No.	名称	仕様等	数量	備考
1	本体 (省スペース型)	CPU: Intel Core i5-12500以上(6C/4.6GHz/18M)以上 SSD: 256GB以上 メモリ: 16GB以上 光学ドライブ: 以下のメディアが読み書きできること (CD-ROM読込24倍速/R書込16倍速/RW書込8倍速以上) (DVD-RAM読書/R読書/RW読書/ROM読込/Video読込対応) LAN: 1000BASE-T, 100BASE-TX, リモート電源ON/OFF対応 セキュリティチップ(TPMv2.0準拠) USBポート合計4ポート以上(USB3.2を1ポート以上含むこと) HDMIポート1ポート以上 サウンド機能内蔵	7	内蔵, ライティングソフト添付 内蔵
2	ディスプレイ	カラー液晶ディスプレイ 21.5型ワイド(フルHD)(ステレオスピーカー内蔵) ノングレア加工 上記本体と接続させること。	7	
3	キーボード	USB接続, 109日本語キーボード	7	
4	マウス	USB接続, スクロール機能付で光学式のもの	7	本体に含む
5	バーコードリーダー	USB接続で蔵書管理ソフトと連携できるもの	4	
6	OS	Microsoft Windows	7	仙台市で用意
7	アクセスライセンス	Microsoft Windows Server クライアントライセンス	7	仙台市で用意
8	ビジネス統合ソフト	Microsoft Office	7	仙台市で用意
9	ウイルス対策ソフト	Microsoft System Center Endpoint Protection	7	仙台市で用意

13 職員室共用デスクトップ型コンピュータ(4台:職員室)

No.	名称	仕様等	数量	備考
1	本体 (省スペース型)	CPU: Intel Core i5-12500以上(6C/4.6GHz/18M)以上 SSD: 256GB以上 メモリ: 16GB以上 光学ドライブ: 以下のメディアが読み書きできること (CD-ROM読込24倍速/R書込16倍速/RW書込8倍速以上) (DVD-RAM読書/R読書/RW読書/ROM読込/Video読込対応) LAN: 1000BASE-T, 100BASE-TX, リモート電源ON/OFF対応 グラフィックスカード: NVIDIA T-400以上 セキュリティチップ(TPMv2.0準拠) USBポート合計4ポート以上(USB3.2を1ポート以上含むこと) シリアル(RS-232C D-sub9ピン) サウンド機能内蔵	4	内蔵, ライティングソフト添付 内蔵 内蔵
2	ディスプレイ	カラー液晶ディスプレイ 21.5型ワイド(フルHD)(ステレオスピーカー内蔵)ノングレア加工 上記本体と接続させること。 LEDバックライト, 23.8型ワイド(フルHD)(ステレオスピーカー内蔵)、ノングレア 上記本体と接続させること。	3 4台中3台	1 4台中1台のみ
3	キーボード	USB接続, 109日本語キーボード	4	
4	マウス	USB接続, スクロール機能付で光学式のもの	4	本体に含む
5	OS	Microsoft Windows	4	仙台市で用意
6	アクセスライセンス	Microsoft Windows Server クライアントライセンス	4	仙台市で用意
7	ビジネス統合ソフト	Microsoft Office	4	仙台市で用意
8	ウイルス対策ソフト	Microsoft System Center Endpoint Protection	4	仙台市で用意

14 美術室用デスクトップ型コンピュータ(1台:美術室)

No.	名称	仕様等	数量	備考
1	本体 (省スペース型)	CPU: Intel Core i5-12500以上(6C/4.6GHz/18M)以上 SSD: 256GB以上 メモリ: 16GB以上 光学ドライブ: 以下のメディアが読み書きできること (CD-ROM読込24倍速/R書込16倍速/RW書込8倍速以上) (DVD-RAM読書/R読書/RW読書/ROM読込/Video読込対応) LAN: 1000BASE-T, 100BASE-TX, リモート電源ON/OFF対応 セキュリティチップ(TPMv2.0準拠) USBポート合計4ポート以上(USB3.2を1ポート以上含むこと) HDMI 1ポート以上 サウンド機能内蔵	1	内蔵, ライティングソフト添付 内蔵
2	ディスプレイ	LEDバックライト, 23.8型ワイド(フルHD)(ステレオスピーカー内蔵)、ノングレア 上記本体と接続させること。	1	
3	キーボード	USB接続, 109日本語キーボード	1	
4	マウス	USB接続, スクロール機能付で光学式のもの	1	本体に含む
5	OS	Microsoft Windows	1	仙台市で用意
6	アクセスライセンス	Microsoft Windows Server クライアントライセンス	1	仙台市で用意
7	ビジネス統合ソフト	Microsoft Office	1	仙台市で用意
8	ウイルス対策ソフト	Microsoft System Center Endpoint Protection	1	仙台市で用意

15 教職員用ノート型コンピュータ(82台:職員室等の各室)(うち2台 保健室用ノート型コンピュータ, うち1台技術準備室, うち1台家庭科準備室)

No.	名称	仕様等	数量	備考
1	本体	CPU: Intel Core i5-1235U以上(10C/4.4GHz/12M)以上 SSD: 256GB以上 メモリ: 16GB以上 光学ドライブ: 以下のメディアが読み書きできること (CD-ROM読込24倍速/R書込16倍速/RW書込8倍速以上) (DVD-RAM読書/R読書/RW読書/ROM読込/Video読込対応) ディスプレイ: 15.6インチTFT(フルHD)以上 Webカメラ付き LAN: 1000BASE-T, 100BASE-TX, リモート電源ON/OFF対応 セキュリティチップ(TPMv2.0準拠) USBポート合計4ポート以上(USB3.2を1ポート以上含むこと) セキュリティスロット(3×7mm程度のサイズのもの) 外部ディスプレイコネクタ(アナログRGB ミニD-Sub15ピン) サウンド機能内蔵 バッテリー: 1時間以上稼動可能な容量のもの スクロール機能付光学式マウス(USB接続)添付 HDMIポートまたはDisplayPort Bluetooth対応 テンキー付きアイソレーションキーボードであること。	82	内蔵, ライティングソフト添付 ノングレア加工 内蔵
2	OS	Microsoft Windows	82	仙台市で用意
3	アクセスライセンス	Microsoft Windows Server クライアントライセンス	82	仙台市で用意
4	ビジネス統合ソフト	Microsoft Office	82	仙台市で用意
5	ウイルス対策ソフト	Microsoft System Center Endpoint Protection	82	仙台市で用意

16 進路指導室デスクトップ型コンピュータ(4台:進路指導室)

No.	名称	仕様等	数量	備考
1	本体 (省スペース型)	CPU: Intel Core i5-12500以上(6C/4.6GHz/18M)以上 SSD: 256GB以上 メモリ: 16GB以上 光学ドライブ: 以下のメディアが読み書きできること (CD-ROM読込24倍速/R書込16倍速/RW書込8倍速以上) (DVD-RAM読書/R読書/RW読書/ROM読込/Video読込対応) LAN: 1000BASE-T, 100BASE-TX, リモート電源ON/OFF対応 セキュリティチップ(TPMv2.0準拠) USBポート合計4ポート以上(USB3.2を1ポート以上含むこと) HDMI 1ポート以上 サウンド機能内蔵	4	内蔵, ライティングソフト添付
2	ディスプレイ	カラー液晶ディスプレイ 21.5型ワイド1920×1080(ステレオスピーカー内蔵) ノングレア加工 上記本体と接続させること。	4	4台中2台のみ サブディスプレイとする。
		カラー液晶ディスプレイ 21.5型ワイド1920×1080(ステレオスピーカー内蔵) ノングレア加工 上記本体と接続させること。	2	
3	キーボード	USB接続, 109日本語キーボード	4	
4	マウス	USB接続, スクロール機能付で光学式のもの	4	本体に含む
5	OS	Microsoft Windows	4	仙台市で用意
6	アクセスライセンス	Microsoft Windows Server クライアントライセンス	4	仙台市で用意
7	ビジネス統合ソフト	Microsoft Office	4	仙台市で用意
8	ウイルス対策ソフト	Microsoft System Center Endpoint Protection	4	仙台市で用意

17 入学者選抜業務用ノート型コンピュータ(スタンドアロン使用)(5台:職員室)

No.	名称	仕様等	数量	備考
1	本体	CPU: Intel Core i5-1235U以上(10C/4.4GHz/12M)以上 SSD: 256GB以上 メモリ: 16GB以上 光学ドライブ: 以下のメディアが読み書きできること (CD-ROM読込24倍速/R書込16倍速/RW書込8倍速以上) (DVD-RAM読書/R読書/RW読書/ROM読込/Video読込対応) ディスプレイ: 15.6インチFHD(フルHD)以上 Webカメラ付き LAN: 1000BASE-T, 100BASE-TX, リモート電源ON/OFF対応 セキュリティチップ(TPMv2.0準拠) USBポート合計4ポート以上(USB3.2を1ポート以上含むこと) セキュリティスロット(3×7mm程度のサイズのもの) 外部ディスプレイコネクタ(アナログRGB ミニD-Sub15ピン) サウンド機能内蔵 バッテリー: 1時間以上稼働可能な容量のもの スクロール機能付光学式マウス(USB接続)添付 HDMIポートまたはDisplayPort Bluetooth対応 テンキー付きアイソレーションキーボードであること。	5	内蔵, ライティングソフト添付 ノングレア加工 内蔵
2	OS	Microsoft Windows	5	仙台市で用意
3	アクセスライセンス	Microsoft Windows Server クライアントライセンス	5	仙台市で用意
4	ビジネス統合ソフト	Microsoft Office	5	仙台市で用意
5	ウイルス対策ソフト	Microsoft System Center Endpoint Protection	5	仙台市で用意

18 ペンタブレット(美術室用)

No.	名称	仕様等	数量	備考
1	本体	サイズ 430×287×8mm 読取可能範囲 311×216mm マルチタッチ機能 ペン付 筆圧レベルが最大8192レベルのもの Windows対応のもの	1	参考商品 Wacom Intuos Pro(Large) 同等品以上可
2	ソフト	Autodesk SketchBook Express	1	同等品以上可

19 無線アクセスポイント

No.	名称	仕様等	数量	備考
1	無線アクセスポイント	無線LAN規格(IEEE802.11a/b/g/n/ac/ax) 利用可能な3つの周波数帯(2.4GHz、5GHz、6GHz)のうち、任意の2つの周波数帯にチューニングできること 認証方式としてWPA3、暗号化方式としてAESに対応していること。 最大同時接続台数が500台以上であること。 アップリンクとして、VLAN対応の自動検知式の10/100/1000BASE-T(RJ-45)イーサネットを2個以上有すること。ポート数が1個の本体とVLAN対応のスイッチングハブ(5ポート以上)の組み合わせも可とする。 日本語に対応した管理用のWebインターフェースを有すること。 公平通信制御機能を有すること。 学校内において稼働するアクセスポイント全台を集中管理するコントローラ又は管理ソフトウェアを付属させること。 ログ収集の機能を有すること。 上記の機能をすべて同時に利用できること。 ACアダプタ LANケーブル:カテゴリ6A以上	48	

20 その他ソフトウェア ※導入する機器については、変更になる場合もある。

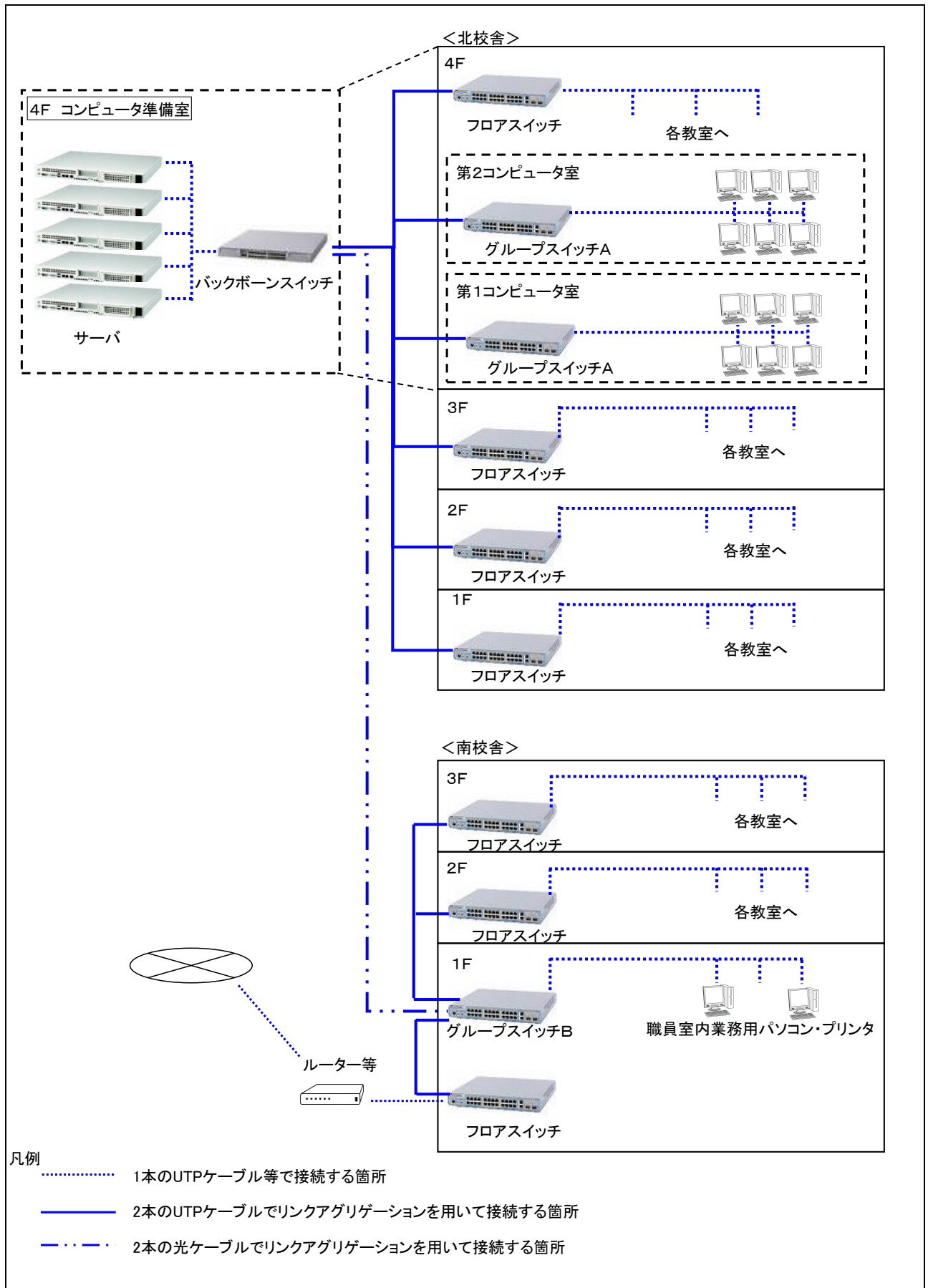
No.	名称	仕様等	数量	備考
1	CALLシステム	参考商品:CHieru CaLaBo EX 仕様書本文のとおり	一式	第1・第2コンピュータ室に導入
2	授業支援システム	SKY MENU SKY MENU オプション クライアント復元	一式 72	第1・第2コンピュータ室に導入 第1・第2コンピュータ室に導入
3	PDF編集ソフト	JUST PDF(作成・編集・データ変換)最新版	91	職員室4台、教職員用82台 美術室1台、進路指導室4台
4	PDF編集ソフト	Adobe Acrobat Pro	4	職員室4台
5	画像・動画編集ソフト	Adobe Photoshop Elements & Adobe Premiere Elements 最新版 アカデミック	5	職員室4台 美術室1台
6	HP作成ソフト	ホームページビルダー 最新版	4	職員室4台
7	ワープロソフト	一太郎 pro 最新版	9	教員用デスクトップ型コンピュータ 9台
8	保健指導ソフト	えがお 最新版	1	3ライセンス版を導入すること 保健室用ノート型コンピュータ2台
9	資産管理ソフト	SKY SEA	一式	
10	時間割作成ソフト	アイデア AI時間割 最新版	1	職員室共用コンピュータ4台 スクールパック+追加1ライセンス
11	外字ソフト	イースト FE人名外字1500V5ビジネス版	5	入学者選抜業務用ノートパソコン5台
12	蔵書管理ソフト	教育システム 情報BOX 追加ライセンス(校内フリーライセンス)及び契約期間中の日書連MARCデータ提供を含む	1	情報BOXまるごとパック
13	画像編集ソフト	Adobe Illustrator Creative Cloud Illustrator単体プラン	1	美術室用デスクトップ1台

別紙 2

クライアントコンピュータ設置箇所一覧

分類	教室名	コンピュータ				合 計	備考
		業務用		学習用			
		デスク トップ	ノート	デスク トップ	ノート		
北校舎							
1階	調理室						
	調理準備室		1				
	被服室						
	技術室						
	技術準備室		1				
	美術室	1				1	
	美術準備室						
	物理実験室						
物理・化学準備室							
化学実験室							
2階	図書室	2		5		7	業務用2台_蔵書管理・貸出専用/学習用5台_生徒検索用
	司書室						
	図書書庫作業室						
	自学室(2)						
	書道室						
	中講義室						
	小会議室(5)						
	地学実験室						
	地学・生物準備室						
	生物実験室						
	第二音楽室						
	第二音楽準備室						
3階	4年1組						
	4年2組						
	4年3組						
	4年4組						
	5年1組						
	進路指導室	2		2		4	業務用デスクトップ2台_進路情報管理用 学習用デスクトップ2台_生徒検索用
	5年2組						
	5年3組						
5年4組							
4階	大講義室						
	選択教室(5)						
	選択教室(4)						
	第2コンピュータ室	1		36		37	
	コンピュータ準備室	1				1	
	第1コンピュータ室	1		36		37	
	6年1組						
	6年2組						
6年3組							
6年4組							
南校舎							
1階	保健室		2			2	
	小会議室(1)						
	給食受入室						
	更衣室						
	相談室1						
	相談室2						
	相談室3						
	事務室		7			7	
	校長室		1			1	
	会議室						
	印刷室						
	職員室	4	70			74	
			5			5	業務用ノートPC5台_スタンドアロンでの使用
2階	調整室						
	放送室						
	視聴覚室						
	視聴覚準備室						
	小会議室(2)						
	配膳室						
	1年4組						
	1年3組						
	1年2組						
	1年1組						
	選択教室(1)						
	2年4組						
	2年3組						
2年2組							
2年1組							
3階	音楽室						
	音楽準備室						
	小会議室(3)						
	配膳室						
	小会議室(4)						
	選択教室(2)						
	選択教室(3)						
	3年4組						
	3年3組						
	3年2組						
	3年1組						
	自学室(1)						
	教材室						
多目的教室							
体育館	2F体育教官室						
	1F体育教官室						
合計		12	87	79	0	176	

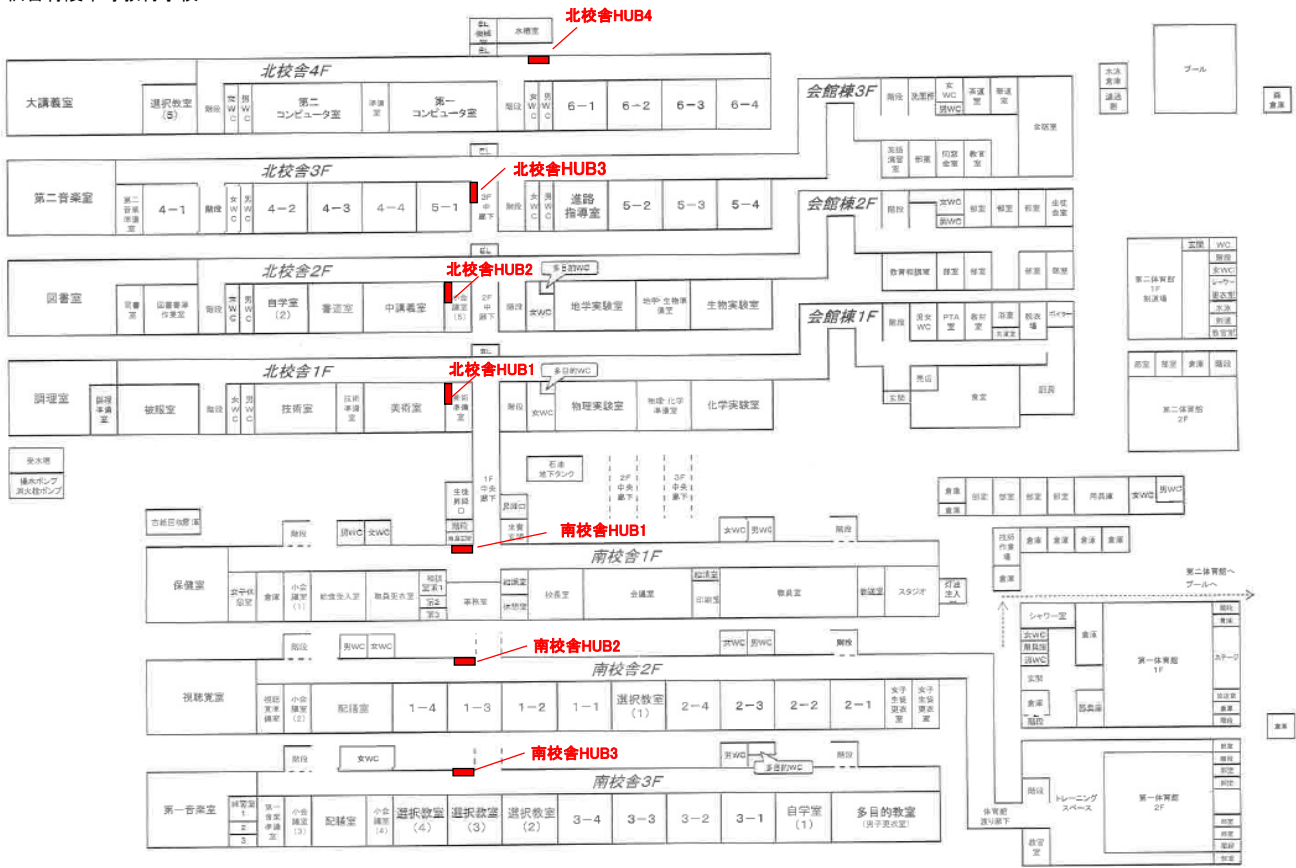
校内LANネットワーク構成図



別紙4.校舎レイアウト(青陵中等教育学校)

(教室・職員室、HUB収納盤の位置)

仙台青陵中等教育学校



別紙5 フロアスイッチ一覧

通し 番号	学校 番号	学校名	フロアスイッチ設置位置・数量				
			設置階	HUB名	使用ポート数	必要数	
						24ポート	48ポート
1	7010	青陵中等教育学校	北校舎1階	北校舎HUB1	13	1	
			北校舎2階	北校舎HUB2	13	1	
			北校舎3階	北校舎HUB3	22	1	
			北校舎4階	北校舎HUB4	13	1	
			南校舎1階	南校舎HUB1	11	1	
			南校舎2階	南校舎HUB2	24		1
			南校舎3階	南校舎HUB3	25		1
			北校舎4階	第1コンピュータ室	49		1
			北校舎4階	第2コンピュータ室	45		1
			南校舎2階	職員室	23		1
		小計	10		5	5	

	24ポート	48ポート
合計	5	5

別紙 6 職員室・各室レイアウト一覧

【凡例】

RC スイッチ等収納ラック
 Ln 情報コンセント(“n”は口数)
 HUB8 ハブ

柱
 机, ロッカー等
 椅子
 出入口

PC パソコン
 DP ディスプレイ

※このほか図中、注釈のとおり

寸法: 1目盛=50cm

通し番号	各室	設置階	レイアウト	備考
1	職員室	南校舎 1F		<p>■LANケーブルの配線は、カスケードの回数を最小限に抑えること。</p> <p>■必要に応じて、LANケーブルをカバーモールで覆い、通行上の妨げにならないにすること。</p>

寸法: 1目盛=50cm

通し番号	各室	設置階	レイアウト	備考
2	第1 コンピュータ室	北校舎 4F		フリーアクセス
3	第2 コンピュータ室	北校舎 4F		フリーアクセス

別紙6 職員室・各室レイアウト一覧

寸法: 1目盛=50cm

通し番号	各室	設置階	レイアウト
4	コンピュータ準備室	北校舎 4F	<p>第二コンピュータ室へ</p> <p>第二コンピュータ室へ</p> <p>出入口(廊下へ)</p>

別紙6 職員室・各室レイアウト一覧

寸法: 1目盛=50cm

通し 番号	各室	設置階	レイアウト
5	進路指導室	北校舎 3F	<p>The floor plan shows a rectangular room with a grid pattern. A central vertical corridor runs through the middle. On the right side, there are two rectangular desks, each 2 squares wide and 2 squares high. On the left side, there is a table 2 squares wide and 2 squares high, with four chairs around it. Two pink boxes labeled 'HUB8' are placed in the central area. A yellow circle with 'L2' is in the top right corner, and a yellow rectangle labeled '出入口' (Entrance/Exit) is at the bottom center.</p>

別紙6 職員室・各室レイアウト一覧

寸法: 1目盛=50cm

通し番号	各室	設置階	レイアウト
6	生物地学準備室	北校舎 2F	<p>生物実験室へ</p> <p>L1</p> <p>HUB8</p> <p>地学実験室へ</p> <p>生物実験室へ</p> <p>出入口(廊下へ)</p>

別紙6 職員室・各室レイアウト一覧

寸法: 1目盛=50cm

通し番号	各室	設置階	レイアウト
7	図書室及び司書室	北校舎 2F	

別紙6 職員室・各室レイアウト一覧

寸法: 1目盛=50cm

通し番号	各室	設置階	レイアウト
8	物理化学準備室	北校舎 1F	<p>化学実験室へ</p> <p>物理実験室へ</p> <p>HUB8</p> <p>L1</p> <p>出入口(廊下へ)</p>

別紙6 職員室・各室レイアウト一覧

寸法: 1目盛=50cm

通し 番号	各室	設置階	レイアウト
9	技術準備室	北校舎 1F	<p>HUB8</p> <p>L1</p> <p>出入口(廊下へ)</p> <p>技術室へ</p>

別紙6 職員室・各室レイアウト一覧

寸法: 1目盛=50cm

通し 番号	各室	設置階	レイアウト
10	美術準備室	北校舎 1F	

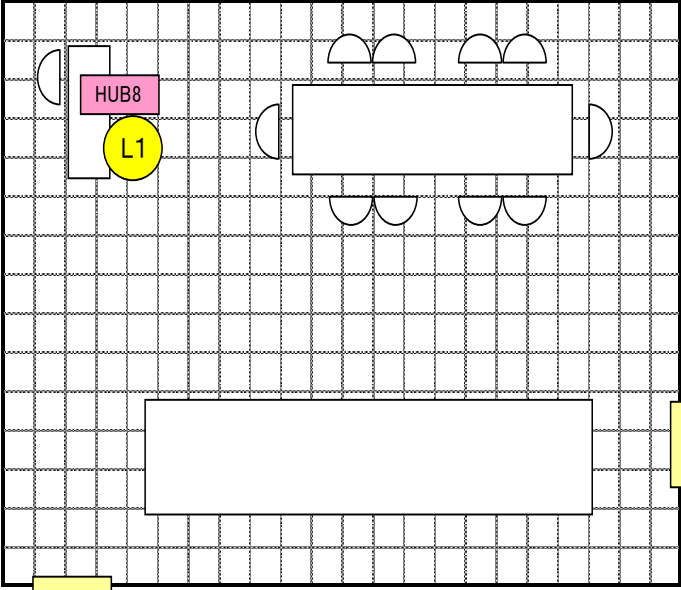
別紙6 職員室・各室レイアウト一覧

寸法: 1目盛=50cm

通し 番号	各室	設置階	レイアウト
11	保健室	南校舎 1F	

別紙6 職員室・各室レイアウト一覧

寸法: 1目盛=50cm

通し 番号	各室	設置階	レイアウト
12	校長室	南校舎 1F	 <p data-bbox="639 1469 759 1496">出入口(廊下へ)</p> <p data-bbox="1329 1249 1350 1339" style="writing-mode: vertical-rl;">扉開閉</p>

別紙6 職員室・各室レイアウト一覧

寸法: 1目盛=50cm

通し 番号	各室	設置階	レイアウト
13	事務室	南校舎 1F	<p>出入口(廊下へ)</p> <p>出入口(廊下へ)</p>

別紙6 職員室・各室レイアウト一覧

寸法: 1目盛=50cm

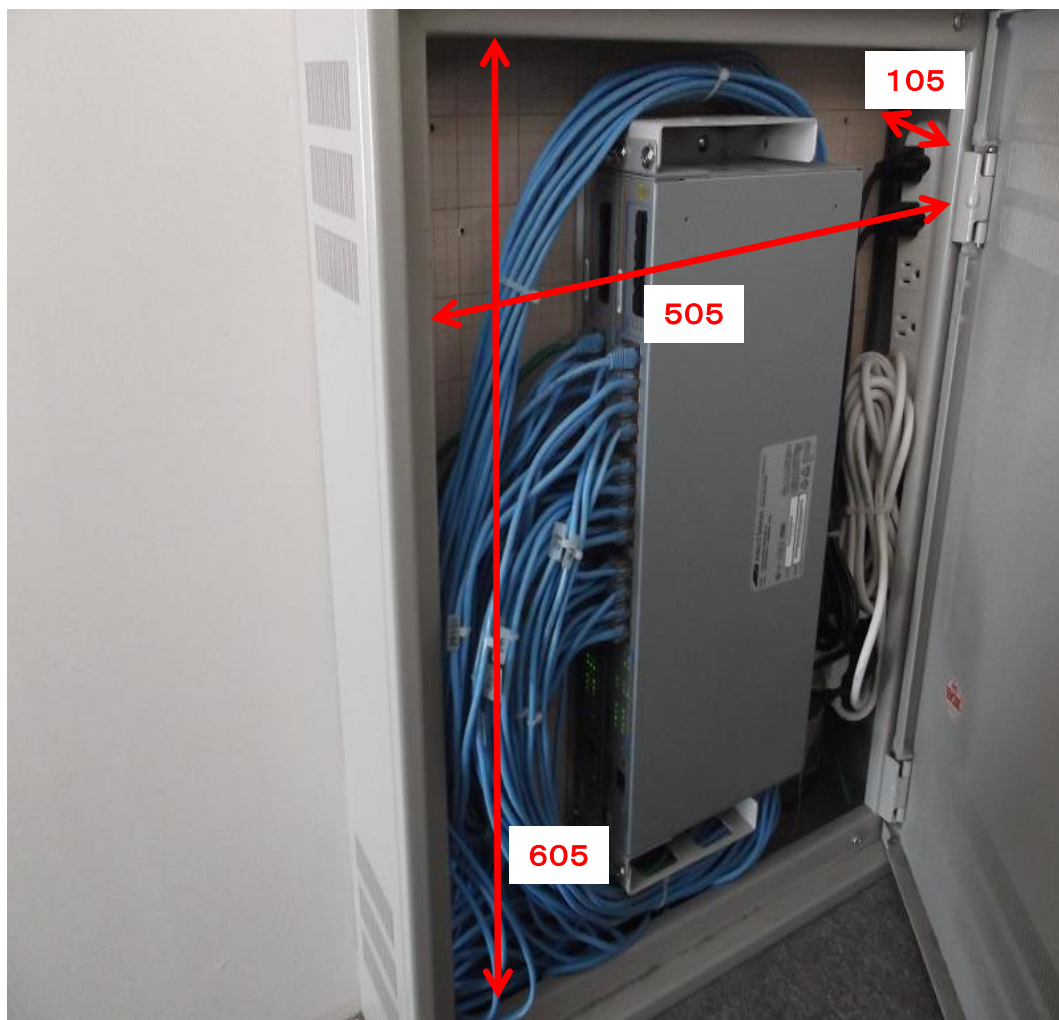
通し 番号	各室	設置階	レイアウト
14	体育館 教官室	体育館 2F	

別紙6 職員室・各室レイアウト一覧

寸法: 1目盛=50cm

通し 番号	各室	設置階	レイアウト
15	家庭科準備室 (調理準備室)	北校舎 1F	

【別紙7】
第1・第2コンピュータ室内HUB収納盤



縦	605 mm
横	505 mm
高	105 mm

※外枠ではなく内側の測定値です。