

入 札 説 明 書

件 名

小型動力ポンプ付積載車（2WD）製造請負

仙 台 市

この入札説明書は、政府調達に関する協定（平成7年条約第23号）、地方自治法（昭和22年法律第67号）、地方自治法施行令（昭和22年政令第16号。以下「施行令」という。）、地方公共団体の物品等又は特定役務の調達手続の特例を定める政令（平成7年政令第372号）、仙台市契約規則（昭和39年仙台市規則第47号。以下「規則」という。）、物品等又は特定役務の調達手続の特例を定める規則（平成7年仙台市規則第93号。以下「特例規則」という。）、仙台市入札契約暴力団等排除要綱（平成20年10月31日市長決裁。以下「要綱」という。）、本件の調達に係る入札公告（以下「入札公告」という。）のほか、本市が発注する調達契約に関し一般競争入札に参加しようとする者（以下「入札参加者」という。）が熟知し、かつ、遵守しなければならない一般的事項を明らかにするものである。

1 公告日 令和6年6月3日

2 入札担当部局、問合せ先及び契約条項を示す場所

- (1) 所在地：〒980-8671 仙台市青葉区国分町三丁目7番1号
- (2) 担当課：仙台市財政局財政部契約課物品契約係 電話022-214-8124
- (3) 調達責任者：仙台市長

3 競争入札に付する事項

- (1) 件名及び数量 小型動力ポンプ付積載車（2WD）製造請負 6台
- (2) 案件内容 別添仕様書のとおり
- (3) 納入場所 別添仕様書のとおり
- (4) 納入期限 令和7年3月28日

4 入札参加者に必要な資格

一般競争入札参加申請書の提出期限の日から開札の時までの期間において、次に掲げる要件をすべて満たす者で、本市の審査により本入札の入札参加者に必要な資格があると認められた者とする。

- (1) 仙台市における令和5・6・7年度競争入札参加資格(物品)の認定を受けている者であること。
また、当該資格において営業種目を「大型・特殊車」で登録している者であること。
- (2) 施行令第167条の4第1項各号に該当する者でないこと。
- (3) 要綱別表に掲げる措置要件に該当しないこと。
- (4) 有資格業者に対する指名停止に関する要綱第2条第1項の規定による指名停止を受けていないこと。
- (5) 会社更生法(平成14年法律第154号)に基づく更生手続開始の申立中又は更生手続中でないこと。
- (6) 民事再生法(平成11年法律第225号)に基づく再生手続開始の申立中又は再生手続中でないこと。
- (7) 資本金10,000,000円以上であること。

5 入札参加者に必要な資格の確認等

- (1) 本入札の参加希望者は、4に掲げる入札参加者に必要な資格を有することを証明するため、次に従い、一般競争入札参加申請書（添付書類の提出が必要な場合はそれらを含む。以下「申請書類」という。）を提出し、本市から入札参加者に必要な資格の有無について確認を受けなければならない。

4(1)の認定を受けていない者も次に従い申請書類を提出することができる。この場合において、4に掲げる事項のうち4(1)以外の事項を満たしているときは、開札の時に於いて4(1)に

掲げる事項を満たしていることを条件として入札参加者に必要な資格があることを確認するものとする。当該確認を受けた者が本入札に参加するためには、開札の時に於いて4(1)に掲げる事項を満たしていなければならない。

なお、期限までに申請書類を提出しない者及び入札参加者に必要な資格がないと認められた者は、本入札に参加することができない。

ア 申請書類：① 一般競争入札参加申請書

(添付書類)

② メンテナンス体制証明書(別紙1-1, 1-2。なお、事前に消防局総務部管理課に提出し、確認を受けたものを提出すること。)

③ 同等品申請書兼承認書(別紙2。ただし、同等品での入札参加を希望する場合のみ提出すること。また、事前に消防局総務部管理課に申請し、承認を受けたものを提出すること。)

イ 提出期間：令和6年6月3日から令和6年6月21日まで(持参の場合は、土曜日、日曜日及び祝日を除く毎日午前9時から正午まで及び午後1時から午後5時まで。郵送の場合は、令和6年6月21日を受領期限とする。)

ウ 提出場所：〒980-8671 仙台市青葉区国分町三丁目7番1号
仙台市財政局財政部契約課物品契約係 電話022-214-8124

エ 提出方法：持参又は配達証明付き書留で郵送すること。

なお、事前に電話連絡をしたうえで郵送すること。

(2) 入札参加者に必要な資格の確認は、上記の提出期限の日以後、本市の審査により行うものとし、その結果は令和6年7月1日までに通知する。なお、本入札への参加資格があると認められた者に対しては本入札に係る「一般競争入札参加資格認定通知書」を交付する。

(3) 上記(2)に示す「一般競争入札参加資格認定通知書」を交付された者であっても、開札が終了するまでは、入札を辞退することができる。入札を辞退するときは、辞退届(任意様式)を上記(1)ウの場所に提出すること。入札参加者又はその代理人として入札室に入室した者が入札室内で辞退届を提出した場合は、即時に入札室を退室すること。また、当該入札の辞退を表明している入札書を投函した場合(辞退届その他の書類を投函した場合も含む。)は、無効の入札書を投函したものとみなす。

6 令和5・6・7年度競争入札参加資格(物品)の認定を受けていない者等の手続き

(1) 本入札の参加希望者で、令和5・6・7年度競争入札参加資格(物品)の認定を受けておらず、4(1)に掲げる要件を満たさない者は、次に従い当該資格審査申請を行うことができる。

ア 提出書類：仙台市ホームページで確認すること。

<https://www.city.sendai.jp/keyaku-kanri/download/bunyabetsu/keyaku/shikakutoroku/buppin.html>

イ 提出期間：令和6年6月3日から令和6年6月10日まで(持参の場合は、土曜日、日曜日及び祝日を除く毎日午前9時から正午まで及び午後1時から午後5時まで。郵送の場合は、令和6年6月10日を受領期限とする。)

ウ 提出場所：5(1)ウに同じ。

エ 提出方法：持参又は配達証明付き書留で郵送すること。

なお、事前に電話連絡をしたうえで郵送すること。

(2) 令和5・6・7年度競争入札参加資格(物品)の認否の決定は、上記の提出期限の日以後、本市

の審査により行うものとし、その結果は認否の決定後に通知する。

- (3) 4 (1)に掲げる令和5・6・7年度競争入札参加資格(物品)の認定を受けている者で、4 (1)に掲げる営業種目の申請をしていない者は、営業種目の追加を行うことができる。営業種目の追加を行う者は、5 (1)に掲げる入札参加申請書等の提出に併せて、「入札参加資格登録事項変更届(様式第10号)」を提出すること(「変更事項」欄に「種目の追加」と記入し、「変更後」欄に追加する営業種目名を記入すること。なお、営業に関し、法令上の許可・登録を必要とする業種の場合は許可(登録)証明書の写しを添付すること)。なお、当該変更届の様式を掲載しているホームページのアドレスは次のとおり。

<https://www.city.sendai.jp/keyaku-kanri/download/bunyabetsu/keyaku/shikakutoroku/henko.html>

7 仕様書に対する質問

- (1) 本入札の参加希望者で、別添仕様書に対する質問(見積に必要な事項に限る。)がある場合は、次に従い提出すること。
- ア 提出書類：質疑応答書(別添様式。質問事項を記載すること。)
- イ 提出期間：5 (1)イに同じ。
- ウ 提出場所：5 (1)ウに同じ。
- エ 提出方法：5 (1)エに同じ。
- (2) (1)の全ての質問に対する回答は、令和6年7月1日までに、本入札説明書を公開しているホームページ内に掲載する。

8 入札及び開札の日時及び場所

- (1) 日 時：令和6年7月19日 15時00分
- ただし、郵便による入札書の受領期限は令和6年7月18日とする。
- (2) 場 所：〒980-8671 仙台市青葉区国分町三丁目7番1号
- 仙台市財政局財政部契約課入札室
- ただし、郵便による入札書の宛て先は「仙台市財政局財政部契約課物品契約係」とすること(住所は上記に同じ)。
- なお、事前に電話連絡をしたうえで郵送すること(電話番号022-214-8124)。

9 入札保証金及び契約保証金

- (1) 入札保証金：免除
- (2) 契約保証金：免除

10 入札及び開札方法等

- (1) 入札書は持参又は郵送(配達証明付き書留郵便に限る。)すること。電報、電話その他の方法による入札は認めない。
- (2) 入札参加者又はその代理人は、仕様書、図面及び契約書案並びに規則及び特例規則を熟知の上、入札をしなければならない。
- (3) 入札参加者又はその代理人は、本入札に参加する他の入札参加者の代理人となることはできない。
- (4) 入札室には、入札参加者又はその代理人並びに入札執行事務に関係のある職員(以下「入札

- 関係職員」という。)及び下記(18)の立会い職員以外の者は入室することができない。ただし、入札執行主務者が特にやむを得ない事情があると認めた場合は、付添人を認めることがある。
- (5) 入札参加者又はその代理人は、入札開始時刻後においては、入札室に入室することができない。
- (6) 入札参加者又はその代理人は、入札室に入室しようとするときは、入札関係職員に**一般競争入札参加資格認定通知書**（5の手続きにより本市から交付を受けたもので、写しによることができる。）及び**身分を確認できるもの**（マイナンバーカード、自動車運転免許証、会社発行の写真付き身分証等すべて原本）並びに代理人をして入札させる場合においては**入札権限に関する委任状**（別添様式によること。）を提示又は提出しなければならない。
- (7) 入札参加者又はその代理人は、入札執行主務者が特にやむを得ない事情があると認めた場合のほか、入札室を退室することができない。
- (8) 入札室において、次の各号の一に該当する者は、当該入札室から退去させるものとする。
ア 公正な競争の執行を妨げ、又は妨げようとした者
イ 公正な価格を害し、又は不正の利益を得るため連合をした者
- (9) 入札参加者又はその代理人は、別添様式による入札書を作成し、提出すること。なお、入札書には、次の事項を記載すること。
ア 件名（**小型動力ポンプ付積載車（2WD）製造請負**）
イ 入札金額（**総額（課税業者にあつては消費税及び地方消費税相当額抜き）**）
ウ 日付（持参の場合は入札日を、郵送の場合は発送日を記入すること。）
エ 宛て先（「**仙台市長**」と記入すること。）
オ 入札参加者本人の氏名（法人にあつては、その名称又は商号）
カ 入札者氏名及び押印。ただし、押印を省略する場合は、本件責任者及び担当者の部署名、氏名及び連絡先を記入すること。
- (10) 入札書及び入札に係る文書に使用する言語は、日本語に限る。また、入札金額は、日本国通貨による表示に限る。
- (11) 持参による入札の場合においては、入札書を封筒に入れ、かつ、その封皮に入札参加者の氏名（法人にあつては、その名称又は商号）、件名及び入札日を表記し、8(1)に示した日時に、8(2)に示した場所において提出しなければならない。
郵便による入札の場合においては、二重封筒とし、表封筒に入札書在中の旨を朱書きし、入札書を入れて密封した中封筒及び一般競争入札参加資格認定通知書の写しを入れ、8(1)に示した受領期限までに、8(2)に示した場所に到達するよう郵送（配達証明付き書留郵便に限る。）しなければならない。なお、この場合、中封筒の封皮には、上記の持参による入札の場合と同様に必要事項を記載しておくこと。
- (12) 入札金額は、一切の諸経費（ただし、仕様書において発注者が負担することとしているものを除く。）を含めて見積もった金額とすること。
- (13) 落札決定に当たっては、入札書に記載された金額に消費税相当額を加算した金額（当該金額に1円未満の端数があるときは、その端数金額を切り捨てた金額）をもって落札金額とするので、入札参加者又はその代理人は、消費税に係る課税事業者であるか免税事業者であるかを問わず、見積もった契約希望金額から課税時の消費税率により算出した消費税相当額を減じた金額を入札書に記載すること。
- (14) 入札書及び委任状は、ペン又はボールペンを使用すること（えんぴつ等の容易に消去可能な筆記用具は使用しないこと）。

- (15) 入札参加者又はその代理人（入札権限に関する委任状により入札権限を受任している者に限る）から提出された書類を本市の審査基準に照らし、採用し得ると判断した者のみを落札決定の対象とする。
- (16) 入札参加者又はその代理人（入札権限に関する委任状により入札権限を受任している者に限る）は、その提出した入札書の引換え、変更、取消しをすることができない。
- (17) 入札執行主務者は、入札参加者又はその代理人が相連合し、又は不穩の挙動をする等の場合で競争入札を公正に執行することができない状態にあると認めたときは、当該入札参加者又はその代理人を入札に参加させず、又は当該入札を延期し、若しくはこれを取りやめることができる。
- (18) 開札は、入札参加者又はその代理人が出席して行うものとする。この場合において、入札参加者又はその代理人が立ち会わないときは、当該入札執行事務に関係のない本市職員を立ち会わせてこれを行う。
- (19) 開札をした場合において、入札参加者又はその代理人（入札権限に関する委任状により入札権限を受任している者に限る）の入札のうち予定価格以下の入札がないときは、直ちに、再度の入札を行うことがある。ただし、郵便による入札は初度の入札のみ認める。なお、再度の入札を辞退する者は、入札室から退室しなければならない。この場合、辞退届の提出は不要とする。

11 入札の無効

次の各号の一に該当する入札書は無効とし、無効の入札書を提出したものを落札者としていた場合には落札決定を取り消す。

なお、本市より入札参加者に必要な資格がある旨確認された者であっても、開札時点において、4に掲げる資格のないものは、入札参加者に必要な資格のない者に該当する。

- (1) 4に示した入札参加者に必要な資格のない者の提出した入札書
- (2) 要綱第4条第1項の規定により、入札参加資格を失った者の提出した入札書
- (3) 一つの入札について同一の者がした二以上の入札書
- (4) 入札参加者本人の氏名（法人にあつては、その名称又は商号）並びに入札者氏名の記載のない又は判然としない入札書
- (5) 代理人が入札する場合は、入札参加者本人の氏名（法人にあつては、その名称又は商号）並びに入札者氏名（代理人の氏名）の記載のない又は判然としない入札書
- (6) 件名又は入札金額の記載のない入札書（「0円」または「無料」等の記載は入札金額の記載のない入札書とみなす。）
- (7) 件名の記載に重大な誤りのある入札書
- (8) 入札金額の記載が不明確な入札書
- (9) 入札金額を訂正した入札書
- (10) 再度入札において初回の最低入札金額以上の金額を記載した入札書
- (11) 8(1)に示した入札書の受領期限までに到達しなかった入札書
- (12) 入札が真正なものであることが確認できない入札書
- (13) 公正な価格を害し、又は不正の利益を得るために明らかに連合したと認められる者の提出した入札書
- (14) 「私的独占の禁止及び公正取引の確保に関する法律（昭和22年法律第54号）」に違反し、価格又はその他の点に関し、明らかに公正な競争を不法に阻害したと認められる者の提出した入

札書

(15) 当該入札の辞退を表明している入札書（辞退届その他の書類を投函した場合も含む。）

(16) その他入札に関する条件に違反した入札書

12 落札者の決定方法等

(1) 有効な入札書を提出した者であって、予定価格以下で最低の価格をもって申込みをした者を落札者とする。

(2) 落札となるべき同価格の入札をした者が2人以上あるときは、直ちに、当該入札者にくじを引かせて落札者を決定する。この場合において、当該入札者のうち出席しない者又はくじを引かない者があるときは、当該入札執行事務に関係のない本市職員にこれに代わってくじを引かせ、落札者を決定する。

(3) 落札者を決定した場合において、落札者とされなかった入札者から請求があったときは、速やかに落札者を決定したこと、落札者の氏名及び住所、落札金額並びに当該請求を行った入札者が落札者とされなかった理由（当該請求を行った入札者の入札が無効とされた場合においては、無効とされた理由）を、当該請求を行った入札者に書面により通知する。

(4) 落札者が、規則第14条で定める期日まで、契約書の取交わしをしないときは、落札の決定を取り消す。

13 入札公告等の要件に該当しなくなった場合の取り扱い

落札決定後、契約締結までの間に次に掲げるいずれかの事由に該当することとなったときは、当該落札決定を取り消し契約締結は行わない。この取扱いにより、落札者に損害が発生しても、本市は賠償する責を負わない。

(1) 「4 入札参加者に必要な資格」各号のいずれかに該当しないこととなったとき。

(2) 一般競争入札参加申請書又はその他の提出書類に虚偽の事項を記載したことが明らかになったとき。

(3) 要綱別表各号に掲げる措置要件に該当すると認められるとき。

14 苦情申立

本件における競争入札参加資格の確認その他の手続き等に関し、政府調達に関する協定に違反していると判断する場合は、その事実を知り、又は合理的に知りえたときから10日以内に、書面にて仙台市入札等監視委員会に対してその旨の苦情を申し立てることができる。

15 留保条項

契約確定後も仙台市入札等監視委員会から通知を受けた場合は、事情変更により契約解除をすることがある。

16 契約書の作成

(1) 落札者は、交付された契約書に記名押印し、落札決定の日から10日（その期間中に仙台市の休日を定める条例（平成元年仙台市条例第61号）第1条第1項に規定する休日があるときは、その日数を除く。）以内に契約書の取交わしを行うものとする。ただし、落札者が遠隔地にある等特別の事情があるときは、その事情に応じて本市が別に定めた期日までとする。

- (2) 契約書及び契約に係る文書に使用する言語並びに通貨は、日本語及び日本国通貨に限る。
- (3) 本契約は本市と契約の相手方との双方が契約書に記名して押印しなければ、確定しないものとする。

17 支払いの条件

別添契約書案による。

18 契約条項

別添契約書案，規則及び特例規則による。

19 その他必要な事項

- (1) 入札をした者は、入札後、この入札説明書、契約書案、仕様書、図面、質疑応答書等についての不知又は不明を理由として、異議を申し立てることはできない。
- (2) 入札参加者若しくはその代理人又は落札者が本件調達に関して要した費用については、すべて当該入札参加者若しくはその代理人又は落札者が負担するものとする。

留意事項

入札説明書本文に記載のとおり、一般競争入札参加申請時及び入札時には下記の書類等が必要となります。不備がある場合、失格又は入札無効となる場合がありますのでご注意ください。なお、一般競争入札参加資格認定通知書の再発行は行いません。

1 一般競争入札参加申請時の提出書類

- 一般競争入札参加申請書
- メンテナンス体制証明書（別紙1-1，1-2。なお，事前に消防局総務部管理課に提出し，確認を受けたものを提出すること。）
- 同等品申請書兼承認書（別紙2。ただし，同等品での入札参加を希望する場合のみ提出すること。また，事前に消防局総務部管理課に申請し，承認を受けたものを提出すること。）

2 入札時の必要書類等（持参の場合）

- 一般競争入札参加資格認定通知書（写し可）
- 身分を確認できるもの
（マイナンバーカード，自動車運転免許証，会社発行の写真入り身分証明書等。ただし，原本に限る。写真付き名刺，健康保険証は不可。）
- 代理人が入札する場合は，委任状（本市様式に限る。）
- 入札書（本市様式に限る。）
- 入札用封筒

一般競争入札参加申請書

年 月 日

(宛て先) 仙 台 市 長

申請人住所

商号又は名称

氏 名

印※

電 話 番 号

物品等又は特定

役務の名称 (件名)

上記の案件に係る一般競争入札に参加したいので、申請します。

なお、本申請書の記載事項については、事実と相違ないことを誓約いたします。

(注) 申請は、原則として本店の代表者名で行って下さい。ただし、競争入札参加資格申請時（登録時）において、支店長等に入札・契約等に関する権限を委任している場合は、受任者名で申請してください。

※押印を省略する場合は以下に本件責任者及び担当者の部署名、氏名及び連絡先を記載すること

本件責任者 部署名(任意) _____ 氏名 _____ 電話 _____

本件担当者 部署名(任意) _____ 氏名 _____ 電話 _____

Email: _____

メンテナンス体制証明書

[小型動力ポンプ付積載車（2WD）]

1 当該車両のメンテナンスが行える整備工場（整備拠点でも可能）

(1) 最寄りの整備工場（整備拠点の）名称及び所在地（電話番号を含む）

(2) 入札希望者との関係

(3) 整備を実際に担当する人員（サービスエンジニアを含み常駐者であること）及び担当者名

(4) 点検整備及び修理依頼から着手までの所要日数は、1日に対応いたします。

2 部品供給体制

(1) 部品供給の総括窓口及び担当者名（電話番号を含む）

(2) 供給系統（フローチャート図）

3 技術員の派遣体制

(1) 最寄りの整備工場の派遣体制

ア 緊急時の連絡系統

イ 現地への派遣方法

ウ 修理依頼から現地到着までの所要日数は、1日以内で対応いたします。

(2) メーカーの技術員の派遣体制

ア 緊急時の連絡系統

イ 現地への派遣方法

ウ 修理依頼から現地到着までの所要日数は、2日以内で対応いたします。

上記のとおり証明いたします。

令和 年 月 日

(あて先) 仙台市長

競争入札参加希望者 住 所

会 社 名

代表者名

令和 年 月 日

上記について確認しました。

仙台市消防局総務部管理課長 小倉 弥 (印)

[別紙2]

同等品申請書兼承認書

[小型動力ポンプ付積載車(2WD)]

(/ 枚)

No.	品名(材料)		メーカー名・型式	諸元	備考
1					
2					
3					
4					
5					
6					
7					
8					
9					
10					

※ 上記のとおり同等品の認定を申請いたします。

令和 年 月 日

住 所

会 社 名

代表者名

※ 上記の申請品を同等品として承認いたします。

令和 年 月 日

仙台市消防局総務部管理課長 小倉 弥 ⑩

入札書

件名

入札金額

百	拾	億	千	百	拾	万	千	百	拾	円

注：入札金額は契約希望金額から消費税（相当）額を除いた金額

上記の金額で請負（供給）したいので、関係書類を熟覧のうえ、仙台市契約規則を守り入札します。

____年 ____月 ____日

(宛て先)

様

会社（商店）名

入札者氏名

印※

(注) 委任を受けて入札する場合には、受任者名で入札することとなります。

※押印を省略する場合は以下に本件責任者及び担当者の部署名、氏名及び連絡先を記載すること

本件責任者 部署名（任意） _____ 氏名 _____ 電話 _____

本件担当者 部署名（任意） _____ 氏名 _____ 電話 _____

委任状

年 月 日

様

住所

委任者

氏名

印※1

私は、
を代理人と定め、
年 月 日
仙台市において行う下記件名の入札及び見積に関する一切の権限を委任します。

記

件名

受任者は次の印鑑を使用します。※2

使用印鑑



※1 押印を省略する場合は以下に本件責任者及び担当者の部署名、氏名及び連絡先を記載すること

本件責任者 部署名 (任意) 氏名 電話

本件担当者 部署名 (任意) 氏名 電話

※2 入札書への押印を省略する場合は、使用印鑑の届出は不要です。

委任状

令和〇年 〇月 〇日

仙台市長 様

住所 仙台市〇〇区△△■丁目■-■

委任者 〇〇〇〇株式会社

氏名 代表取締役 〇〇 〇〇 印※1

私は、〇〇 〇〇 を代理人と定め、令和〇年 〇月 〇日
仙台市において行う下記件名の入札及び見積に関する一切の権限を委任します。

競争入札参加資格者名簿に登録されている代表者（受任者の登録がある場合は受任者）名で作成し、登録時に提出した「使用印鑑届」による届出印を使用します。
※押印は省略できます。その場合、下部の責任者及び担当者欄を記入します。

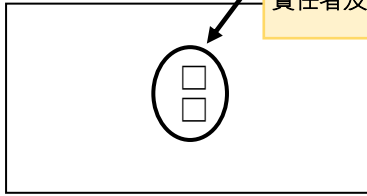
件名 〇〇〇〇〇〇〇〇〇〇業務委託

受任者は次の印鑑を使用します。※2

印は、この委任状で入札に関する委任を受けた者（実際に入札に参加する者）の私印を押印します。

※押印は省略できます。その場合、下部の責任者及び担当者欄を記入します。

使用印鑑



※1 押印を省略する場合は以下に本件責任者及び担当者の部署名、氏名及び連絡先を記載すること

本件責任者 部署名（任意） 氏名 電話

本件担当者 部署名（任意） 氏名 電話

※2 入札書への押印を省略する場合は、使用印鑑の届出は不要です。

(総則)

- 第1条** 受注者は、別冊の仕様書及び図面（以下「設計図書」という。）に基づき、頭書記載事項に従い、頭書の物件を製造し、発注者に納入するものとする。
- 2 受注者は、発注者の指示により、頭書の納入期限内において、当該物件を分納することができる。
 - 3 設計図書に明示されていないもの、又は仕様書、図面の交互符合しないものがある場合は、発注者と受注者とが協議のうえ定める。ただし、軽微なものについては、発注者の指示に従うものとする。
 - 4 この契約の履行に関して発注者と受注者との間で用いる言語は、日本語とする。
 - 5 この契約書に定める金銭の支払いに用いる通貨は、日本円とする。
 - 6 この契約の履行に関して発注者と受注者との間で用いる計量単位は、仕様書に特別の定めがある場合を除き、計量法（平成4年法律第51号）に定めるものとする。
 - 7 この契約書及び仕様書における期間の定めについては、民法（明治29年法律第89号）及び商法（明治32年法律第48号）の定めるところによるものとする。
 - 8 この契約は、日本国の法令に準拠するものとする。
 - 9 この契約に係る訴訟の提起又は調停の申立てについては、日本国の裁判所をもって合意による専属的管轄裁判所とする。
 - 10 この契約書に定める指示、催告、請求、通知、報告、申出、承諾及び解除（以下「指示等」という。）は、書面により行わなければならない。
 - 11 前項の規定にかかわらず、緊急やむを得ない事情がある場合には、発注者及び受注者は、前項に規定する指示等を口頭で行うことができる。この場合において、発注者及び受注者は、既に行った指示等を書面に記載し、7日以内にこれを相手方に交付するものとする。
 - 12 発注者及び受注者は、この契約書の他の条項の規定に基づき協議を行うときは、当該協議の内容を書面に記録するものとする。

(定義)

- 第1条の2** この契約書において「遅延損害金約定利率」とは、契約締結日における、政府契約の支払遅延防止等に関する法律（昭和24年法律第256号）第8条第1項の規定に基づき財務大臣が決定する率をいう。

(権利義務の譲渡等)

- 第2条** 受注者は、この契約により生ずる権利若しくは義務を、第三者に譲渡し又は承継させてはならない。
- 2 受注者は、この契約に基づく物件又は検査済み材料は、これを第三者に売却し若しくは貸与し又は担保の目的に供してはならない。
 - 3 前2項の規定にかかわらず、あらかじめ発注者の書面による承諾を得た場合は、この限りでない。

(下請負等の禁止)

- 第3条** 受注者は、頭書物件の製造を第三者に委任し又は請負わせてはならない。ただし、あらかじめ発注者の書面による承諾を得た場合は、この限りでない。
- 2 受注者は、仙台市の有資格業者に対する指名停止に関する要綱（昭和60年10月29日市長決裁。以下この条において「指名停止要綱」という。）による指名停止（同要綱別表第21号によるものを除く。）の期間中の者に頭書物件の製造を委任し又は請負わせてはならない。ただし、発注者がやむを得ないと認め、前項ただし書きの規定により承諾した場合はこの限りでない。
 - 3 第1項ただし書きの規定にかかわらず、受注者は、指名停止要綱別表第21号による指名停止の期間中の者又は仙台市入札契約暴力団等排除要綱（平成20年10月31日市長決裁。以下「暴力団等

排除要綱」という。)別表各号に掲げる要件に該当すると認められる者を、この契約に関連する契約(下請契約、委任契約、資材又は原材料の購入契約その他の契約で、この契約に関連して締結する契約をいう。次項において同じ。)の相手方とすることができない。

- 4 発注者は、受注者に対して、この契約に関連する契約の相手方につき、その商号又は名称その他必要な事項の通知を求めることができる。

(特許権等の使用)

第4条 受注者は、特許権、実用新案権、意匠権、商標権その他日本国の法令に基づき保護される第三者の権利(以下本条において「特許権等」という。)の対象となっている履行方法を使用するときは、その使用に関する一切の責任を負わなければならない。ただし、発注者がその履行方法を指定した場合において、仕様書に特許権等の対象である旨の明示がなく、かつ、受注者がその存在を知らなかったときは、発注者は、受注者がその使用に関して要した費用を負担しなければならない。

(材料の品質及び検査等)

第5条 製造に使用する材料につき、設計図書にその品質が明示されていないものは、均衡を得たものを使用するものとする。

- 2 製造に使用する材料のうち、あらかじめ設計図書に発注者の検査を受けることを明示されたものについては、当該検査に合格したのものを使用しなければならない。

(支給材料及び貸与品)

第6条 発注者から受注者への支給材料及び貸与品の品名、数量、材質並びに引渡場所及び引渡時期は、設計図書に記載したところによるものとする。

(設計図書不適合の場合の改造義務)

第7条 受注者は、頭書物件の製造が設計図書に適合しない場合において、発注者がその改造を請求したときは、これに従わなければならない。ただし、このために請負代金額の増額又は履行期限の延長をすることができない。

(契約の変更及び中止等)

第8条 発注者は、必要あると認めるときは、受注者に対して契約内容を変更し又は製造の一時中止をさせることができる。この場合において、請負代金額又は履行期限その他契約条件を変更する必要があるときは、発注者と受注者とが協議のうえ定めるものとする。

(受注者の請求による履行期限の延長)

第9条 受注者は、天災その他受注者の責めに帰することができない理由により、この契約の履行が遅延するおそれが生じたときは、発注者に対して遅滞なく書面にその理由を付して履行期限の延長を求めることができる。この場合における延長日数は、発注者と受注者とが協議のうえ定める。

(一般的損害等)

第10条 製造物件の引渡し前に生じた一切の損害は、受注者の負担とする。

- 2 受注者は、債務の履行について第三者に損害をおよぼしたときは、その賠償の責めを負う。

(検査)

第11条 受注者は、頭書物件の製造を完成したときは、書面により発注者に通知し検査を受けなければならない。第1条第2項の規定により分納する場合も同様とする。

- 2 発注者は、前項の通知を受けた日から10日以内に、受注者の立会いを求めて検査を行うものとする。

(検査における不合格等)

第12条 検査の結果、不合格と判定されたときは、受注者は自己の費用をもって直ちにこれを補修し又は改造等の必要な処置をとらなければならない。

(引渡し)

第13条 発注者は、第11条第2項の検査に合格したときは、当該物件の引渡しを受けるものとする。

(中間検査)

第14条 発注者は、必要ある場合には、製造の中途において出来形部分の検査を行うことができる。

(請負代金の支払い)

第15条 受注者は、第13条の規定による引渡し完了後、所定の手続きに従って請負代金の支払いを請求するものとする。

2 発注者は、前項の支払い請求があったときは、その日から30日以内に請負代金を支払わなければならない。

(部分払)

第16条 受注者は、第1条第2項の規定により分納したときは、分納部分に対する請負代金相当額につき部分払を請求することができる。

(契約不適合責任)

第17条 発注者は、引き渡された物件が種類、品質及び数量に関して契約の内容に適合しないもの(以下「契約不適合」という。)であるときは、受注者に対し、物件の修補、代替物の引渡し又は不足物の引渡しによる履行の追完を請求することができる。ただし、その履行の追完に過分の費用を要するときは、発注者は履行の追完を請求することができない。

2 前項の場合において、受注者は、発注者に不相当な負担を課するものでないときは、発注者と協議のうえ、発注者が請求した方法と異なる方法による履行の追完をすることができる。

3 第1項の場合において、発注者が相当の期間を定めて履行の追完の催告をし、その期間内に履行の追完がないときは、発注者は、その不適合の程度に応じて代金の減額を請求することができる。ただし、次の各号のいずれかに該当する場合は、催告をすることなく、直ちに代金の減額を請求することができる。

一 履行の追完が不能であるとき。

二 受注者が履行の追完を拒絶する意思を明確に表示したとき。

三 物件の性質又は当事者の意思表示により、特定の日時又は一定の期間内に履行しなければ契約をした目的を達することができない場合において、受注者が履行の追完をしないでその時期を経過したとき。

四 前3号に掲げる場合のほか、発注者がこの項の規定による催告をしても履行の追完を受ける見込みがないことが明らかであるとき。

(発注者の任意解除権)

第18条 発注者は、物件が納入されるまでの間は、次条又は第20条の規定によるほか、必要があるときは、この契約を解除することができる。

2 発注者は、前項の規定によりこの契約を解除した場合において、受注者に損害を及ぼしたときは、その損害を賠償しなければならない。

3 発注者は、特定調達に係る苦情の処理手続に関する要綱(平成7年12月25日市長決裁)第5条第2項の要請を受けた場合において、これに従うときは、特に必要があると認められるものに限り、当該契約を解除することができる。

(発注者の催告による解除権)

第19条 発注者は、受注者が次の各号のいずれかに該当するときは相当の期間を定めてその履行の催告をし、その期間内に履行がないときはこの契約を解除することができる。ただし、その期間

を経過した時における債務の不履行がこの契約及び取引上の社会通念に照らして軽微であるときは、この限りでない。

- 一 納入期限内に物件を納入しないとき又は納入期限後相当の期間内に物件を納入する見込みがないと認められるとき。
- 二 正当な理由なく、第17条第1項の履行の追完がなされないとき。
- 三 前2号に掲げる場合のほか、この契約に違反したとき。

(発注者の催告によらない解除権)

第20条 発注者は、受注者が次の各号のいずれかに該当するときは、直ちにこの契約を解除することができる。

- 一 第2条の規定に違反してこの契約において生ずる債権を譲渡したとき。
- 二 この契約の物件を納入させることができないことが明らかであるとき。
- 三 受注者がこの契約の物件の納入の債務の履行を拒絶する意思を明確に表示したとき。
- 四 受注者の債務の一部の履行が不能である場合又は受注者がその債務の一部の履行を拒絶する意思を明確に表示した場合において、残存する部分のみでは契約をした目的を達することができないとき。
- 五 前各号に掲げる場合のほか、受注者がその債務の履行をせず、発注者が前条の催告をしても契約をした目的を達するのに足りる履行がされる見込みがないことが明らかであるとき。
- 六 受注者がこの契約に関し次のいずれかに該当するとき。
 - イ 受注者に対してなされた私的独占の禁止及び公正取引の確保に関する法律（昭和22年法律第54号。以下「独占禁止法」という。）第49条に規定する排除措置命令が確定したとき。
 - ロ 受注者に対してなされた独占禁止法第62条第1項に規定する課徴金の納付命令が確定したとき。
 - ハ 受注者（受注者が法人の場合にあつては、その役員又は使用人）が、刑法（明治40年法律第45号）第96条の6の規定による刑に処せられたとき。
- 七 第23条の規定によらないでこの契約の解除を申し出たとき。
- 八 暴力団（暴力団等排除要綱第2条第3号に規定する暴力団をいう。以下同じ。）又は暴力団員（暴力団等排除要綱第2条第4号に規定する暴力団員をいう。以下同じ。）が経営に実質的に関与していると認められる者に請負代金債権を譲渡したとき。
- 九 受注者（受注者が共同企業体であるときは、その代表者又は構成員。以下この号において同じ。）が次のいずれかに該当するとき。
 - イ 受注者の代表役員等（暴力団等排除要綱別表第1号に規定する代表役員等をいう。以下同じ。）又は一般役員等（暴力団等排除要綱別表第1号に規定する一般役員等をいう。以下同じ。）が暴力団員若しくは暴力団関係者（暴力団等排除要綱第2条第5号に規定する暴力団関係者をいう。以下同じ。）であると認められるとき又は暴力団員若しくは暴力団関係者が事実上経営に参加していると宮城県警察本部（以下「県警」という。）から通報があり、又は県警が認めたとき。
 - ロ 受注者（その使用人（暴力団等排除要綱別表第2号に規定する使用人をいう。）が受注者のために行った行為に関しては、当該使用人を含む。以下この号において同じ。）、受注者の代表役員等又は一般役員等が、自社、自己若しくは第三者の不正な利益を図り、又は第三者に損害を与える目的をもって、暴力団等（暴力団等排除要綱第1条に規定する暴力団等をいう。以下同じ。）の威力を利用していると県警から通報があり、又は県警が認めたとき。
 - ハ 受注者、受注者の代表役員等又は一般役員等が、暴力団等又は暴力団等が経営若しくは運営に関与していると認められる法人等に対して、資金等を提供し、又は便宜を供与するなど積極的に暴力団の維持運営に協力し、若しくは関与していると県警から通報があり、又は県警が認めたとき。

ニ 受注者、受注者の代表役員等又は一般役員等が、暴力団等と社会的に非難される関係を有していると県警から通報があり、又は県警が認めたとき。

ホ 受注者、受注者の代表役員等又は一般役員等が、暴力団等であることを知りながら、これを不当に利用する等の行為があったと県警から通報があり、又は県警が認めたとき。

ヘ イからホに掲げるものを除くほか、受注者が暴力団員による不当な行為の防止等に関する法律（平成3年法律第77号）第32条第1項各号に掲げる者に該当すると認められるとき又は同項各号に掲げる者に該当すると県警から通報があり、若しくは県警が認めたとき。

ト イからヘに掲げるものを除くほか、受注者が仙台市暴力団排除条例（平成25年仙台市条例第29号）第2条第3号に規定する暴力団員等に該当すると認められるとき又は同号に規定する暴力団員等に該当すると県警から通報があり、若しくは県警が認めたとき。

チ 下請契約又は資材、原材料の購入契約その他の契約に当たり、その相手方がイからトまでのいずれかに該当することを知りながら、当該者と契約を締結したと認められるとき。

リ 受注者が、イからトまでのいずれかに該当する者を下請契約又は資材、原材料の購入契約その他の契約の相手方としていた場合（チに該当する場合を除く。）に、発注者が受注者に対して当該契約の解除を求め、受注者がこれに従わなかったとき。

（発注者の責めに帰すべき事由による場合の解除の制限）

第21条 第19条各号又は前条各号に定める場合が発注者の責めに帰すべき事由によるものであるときは、発注者は、前2条の規定による契約の解除をすることができない。

（暴力団等排除に係る報告義務）

第22条 受注者は、この契約の履行に当たり暴力団等（仙台市暴力団排除条例第2条第3号に規定する暴力団員等を含む。以下この条において同じ。）から不当介入（暴力団等排除要綱第2条第6号に規定する不当介入をいう。以下同じ。）を受けたときは、速やかに所轄の警察署への通報を行い、捜査上必要な協力を行うとともに、発注者に報告しなければならない。受注者の下請負人等（暴力団等排除要綱第7条第2項に規定する下請負人等をいう。）が暴力団等から不当介入を受けたときも同様とする。

（受注者の催告による解除権）

第23条 受注者は、発注者がこの契約に違反したときは、相当の期間を定めてその履行の催告をし、その期間内に履行がないときは、この契約を解除することができる。ただし、その期間を経過した時における債務の不履行がこの契約及び取引上の社会通念に照らして軽微であるときは、この限りでない。

（受注者の責めに帰すべき事由による場合の解除の制限）

第24条 前条に定める場合が受注者の責めに帰すべき事由によるものであるときは、受注者は、同条の規定による契約の解除をすることができない。

（解除に伴う措置）

第25条 この契約が解除された場合においては、受注者は、発注者に返還すべき物件があるとき、これを発注者に返還しその他の物件については、発注者と協議して定める期間内に引取る等適当な措置を講じなければならない。

2 前項の場合において、受注者が正当と認められる事由がなく所定の期間内に物件を引取らずその他適当な措置を講じないときは、発注者は受注者に代わってその物件を処分することができる。この場合においては、受注者は、これに要した費用を負担しなければならない。

（損害賠償の予定）

第26条 受注者は、第20条第6号のいずれかに該当するときは、製造の完成の前後を問わず、又は発注者が契約を解除するか否かを問わず、損害賠償金として、請負代金額の10分の2に相当する

額を発注者に支払わなければならない。ただし、同条同号イに該当する場合において、排除措置命令の対象となる行為が独占禁止法第2条第9項に基づく不公正な取引方法（昭和57年6月18日公正取引委員会告示第15号）第6項に規定する不当廉売の場合その他発注者が特に認める場合には、この限りでない。

- 2 前項の規定は、発注者に生じた実際の損害額が同項に規定する損害賠償金の額を超える場合において、超過分につきなお請求をすることを妨げるものではない。同項の規定により受注者が損害賠償金を支払った後に、実際の損害額が同項に規定する損害賠償金の額を超えることが明らかとなった場合においても、同様とする。

（発注者の損害賠償請求等）

第27条 発注者は、受注者が次の各号のいずれかに該当するときは、これによって生じた損害の賠償を請求することができる。

- 一 納入期限内に物件を納入することができないとき。
 - 二 この物件に契約不適合があるとき。
 - 三 前2号に掲げる場合のほか、債務の本旨に従った履行をしないとき又は債務の履行が不能であるとき。
- 2 次の各号のいずれかに該当するときは、前項の損害賠償に代えて、受注者は、請負代金額の10分の1に相当する額を違約金として発注者の指定する期間内に支払わなければならない。
 - 一 第19条又は第20条の規定によりこの契約が解除されたとき。
 - 二 物件の納入前に、受注者がその債務の履行を拒否し、又は受注者の責めに帰すべき事由によって受注者の債務について履行不能となったとき。
 - 3 次の各号に掲げる者がこの契約を解除した場合は、前項第2号に該当する場合とみなす。
 - 一 受注者について破産手続開始の決定があった場合において、破産法（平成16年法律第75号）の規定により選任された破産管財人
 - 二 受注者について更生手続開始の決定があった場合において、会社更生法（平成14年法律第154号）の規定により選任された管財人
 - 三 受注者について再生手続開始の決定があった場合において、民事再生法（平成11年法律第225号）の規定により選任された再生債務者等
 - 4 第1項各号又は第2項各号に定める場合（前項の規定により第2項第2号に該当する場合とみなされる場合を除く。）がこの契約及び取引上の社会通念に照らして受注者の責めに帰することができない事由によるものであるときは、第1項及び第2項の規定は適用しない。
 - 5 第1項第1号において、納入期限後に納入の見込のあるときは、発注者は、第1項の損害賠償に代えて、受注者に対して期限を定めてその履行を催告するとともに、違約金を請求することができる。
 - 6 前項の違約金は、請負代金額（発注者が第1条第2項の規定により引渡しを受けたものがあるときは、当該部分に相当する代価を差し引いた額）につき、遅延日数に応じ、遅延損害金約定利率の割合で計算した額とする。

（受注者の損害賠償請求等）

第28条 受注者は、発注者が次の各号のいずれかに該当する場合はこれによって生じた損害の賠償を請求することができる。ただし、当該各号に定める場合がこの契約及び取引上の社会通念に照らして発注者の責めに帰することができない事由によるものであるときは、この限りでない。

- 一 第23条の規定によりこの契約が解除されたとき。
 - 二 前号に掲げる場合のほか、債務の本旨に従った履行をしないとき又は債務の履行が不能であるとき。
- 2 第15条第2項の規定による請負代金の支払いが遅れた場合においては、受注者は、未受領金額につき、遅延日数に応じ、遅延損害金約定利率の割合で計算した額の遅延利息の支払いを発注者

に請求することができる。

（契約不適合責任期間等）

第 29 条 発注者は、納入された物件に関し、第 13 条の規定による引渡し（以下この条において単に「引渡し」という。）を受けた日から 1 年以内でなければ、契約不適合を理由とした履行の追完の請求、損害賠償の請求、代金の減額の請求又は契約の解除（以下この条において「請求等」という。）をすることができない。

2 前項の請求等は、具体的な契約不適合の内容、請求する損害額の算定の根拠等当該請求等の根拠を示して、受注者の契約不適合責任を問う意思を明確に告げることで行う。

3 発注者が第 1 項に規定する契約不適合に係る請求等が可能な期間（以下この項及び第 6 項において「契約不適合責任期間」という。）の内に契約不適合を知り、その旨を受注者に通知した場合において、発注者が通知から 1 年が経過する日までに前項に規定する方法による請求等をしたときは、契約不適合責任期間の内に請求等をしたものとみなす。

4 発注者は、第 1 項の請求等を行ったときは、当該請求等の根拠となる契約不適合に関し、民法の消滅時効の範囲で、当該請求等以外に必要と認められる請求等を行うことができる。

5 前各項の規定は、契約不適合が受注者の故意又は重過失により生じたものであるときには適用せず、契約不適合に関する受注者の責任については、民法の定めるところによる。

6 民法第 637 条第 1 項の規定は、契約不適合責任期間については適用しない。

7 引き渡された物件の契約不適合が支給材料の性質又は発注者の指図により生じたものであるときは、発注者は当該契約不適合を理由として、請求等を行うことができない。ただし、受注者がその材料又は指図の不相当であることを知りながらこれを通知しなかったときは、この限りでない。

（仲裁）

第30条 この契約に関し、発注者と受注者との間に紛争を生じたときは、発注者と受注者とが協議のうえ定める第三者に仲裁を依頼するものとする。

（補則）

第31条 この契約書に定めのない事項については、必要に応じて発注者と受注者が協議して定めるものとする。

発注者及び受注者は、本書 2 通を作成し、それぞれ記名押印のうえ各自 1 通を保有する。

令和6年度

仕 様 書

件名 小型動力ポンプ付積載車（2WD）製造請負

発注課 仙台市消防局総務部管理課

第1 入札案件

- 1 品名 小型動力ポンプ付積載車（トラックシャーシベース）
- 2 数量 6台
- 3 納入期限 令和7年3月28日（金）
- 4 納入場所 仙台市宮城野消防署（仙台市宮城野区苦竹三丁目6-1）
- 5 配置先
 - (1) 仙台市青葉消防団荒巻西分団
（仙台市青葉区川平一丁目1-1356）
 - (2) 仙台市宮城野消防団岩切分団鶴ヶ谷部
（仙台市宮城野区鶴ヶ谷字京原25-2）
 - (3) 仙台市若林消防団連坊分団連坊部
（仙台市若林区連坊二丁目6-5）
 - (4) 仙台市太白消防団東中田分団袋原部
（仙台市太白区東中田五丁目13-11）
 - (5) 仙台市太白消防団生出分団梨野部
（仙台市太白区茂庭字梨野中9-11）
 - (6) 仙台市太白消防団生出分団南赤石部
（仙台市太白区坪沼字青木沢77）

第2 総則

1 目的

この仕様書は、仙台市消防局（以下「発注者」という。）が、令和6年度に製作する小型動力ポンプ付積載車（以下「車両」という。）の製作に関する必要な事項を定める。

2 製作上の注意

- (1) 車両は、道路運送車両法、道路運送車両法の保安基準及び排出ガス規制に係る全国の都道府県条例等に適合し、完成後は道路運送車両法に規定する緊急自動車として新規登録を受けこれに合格するものであること。
- (2) 車両は、ポスト新長期規制適合車両とすること。
- (3) 車両及び車両各部の構造装置等は、堅牢かつ軽量で耐久性に富み、災害現場活動での使用に耐えること。特に、長距離走行等に起因する振動による金属疲労には十分配慮すること。
- (4) 使用取扱に係る安全性及び操作性に優れたものであること。
- (5) 清掃、点検、整備及び調整が安全かつ容易にできること。
- (6) 車両の架装に使用する全ての材料は、日本産業規格品（以下「JIS」という。）又はこれと同等以上のものとする。

(7) 車両の製作にあたり、工業所有権その他の法令に係る問題が生じた場合は、受注者の責任において解決すること。

3 疑義

製作にあたり、本仕様書に記載されていない事項が必要になった場合及び記載内容に疑義が生じた場合は、発注者の指示に従うこと。

4 新規登録の代行等

受注者は車両の新規登録に係る手続きを代行し、東北運輸局宮城運輸支局長の行う当該検査に合格させること。

なお、本仕様書に記載の別表2積載品一覧表、別表3付属品一覧表及び別表4簡易救助資器材一覧表に掲げるすべてを積載した状態で新規登録を行うこと。

5 登録に要する費用

自動車重量税、自動車損害賠償責任保険の費用及び自動車リサイクル法に基づくリサイクル料金は発注者の負担とし、車庫証明その他の車両の新規登録に要する費用は全て受注者が負担すること。

6 保証

(1) 車両の保証期間は、納入後1年間とする。

また、車両及び架装装置のメンテナンス体制の確保と、必要な消耗品、部品等の供給を納入日から最低5年間保証すること。

(2) 構造上の不具合に起因する故障については、受注者の責任において修理すること。

(3) 納入後6ヶ月の法定定期点検整備は、受注者が無償で行うこと。

7 検査

(1) 検査は、中間検査と完成検査とする。

(2) 中間検査は、作業工程を考慮し随時実施する。

(3) 完成検査は、車検取得後車両納入時に実施する。

(4) 完成検査は、財政局理財部庁舎管理課の指示に従い受けるものとする。

8 提出書類

8-1 提出書類

(1) 提出する書類は、A4判のファイルに一括綴じとすること。

(2) 図面は、A3判又はA2判とすること。

(3) 外国製品の書類等についてはすべて日本語に翻訳したものを提出すること。

(4) 製作を外注する場合は、次の内容の外注届を提出すること。

ア 会社名

イ 所在地

ウ 電話番号

エ 外注内容（品目及び作業内容等）

(5) 着手届は契約の翌日までに提出すること。

(6) 工程表は契約後14日以内に提出すること。

- (7) 承認図は、契約後速やかに提出すること。
- (8) 完成図書、取扱説明書及び写真は、完成検査時に提出すること。

8-2 提出部数

- (1) 着手届 2部 (発注者、庁舎管理課)
- (2) 工程表 2部 (発注者、庁舎管理課)
- (3) 承認図 3部 (発注者、庁舎管理課、受注者)
- (4) 完成図書 12部 (発注者(1部)、車両(6部)、配置消防団担当署所 (5部))
 - ア 完成図 (承認図を訂正したもの)
 - イ 装備品
 - ウ 電気系統図 (架装部)
 - エ 使用電球型式一覧表 (架装部)
 - オ 使用ヒューズ一覧表 (架装部)
 - カ 自動車検査証の写し
 - キ 自動車損害賠償責任保険証明書の写し
 - ク リサイクル券の写し
 - ケ 緊急自動車届出確認証の写し
 - コ 可搬消防ポンプ日本消防検定協会受託評価等の写し
 - サ 写真 (8-4に示すもの)
 - シ シャシーのカタログ
 - ス 小型動力ポンプのカタログ

8-3 取扱説明書

- (1) シャシー取扱説明書 12部 (発注者(1部)、車両(6部)、配置消防団担当署所 (5部))
- (2) 小型動力ポンプ取扱説明書
- (3) 装備品取扱説明書 (電子サイレンアンプ、赤色回転灯、その他積載品等)

8-4 写真 (電子データ含む)

- (1) 架装工程写真 (カラーサービス判) 1式
(架装工程ごとに撮影すること。)
- (2) 完成写真 (新規登録後のナンバー付のもの)
 - ア 前後左右及び斜め四方向撮影 (カラーサービス判) 1台につき8枚
 - イ 左右及び後方から資機材収納部撮影 (カラーサービス判) 1台につき3枚
 - ウ キャビン上部 (屋根の文字記入部) (カラーサービス判) 1台につき1枚

9 技術指導

受注者は、車両の配置先の分団又は部ごとに2日間程度、車両及び機器の取り扱い及び保守整備について無償で技術指導を行うこと。

10 保守整備体制

- (1) 受注者は、発注者から点検整備及び修理依頼があった場合には、1日以内で対応

すること。

- (2) 受注者は、発注者から部品供給の依頼があった場合には、納品まで2日以内で対応すること。

第3 車両仕様

1 材質の規格

- (1) シャシーは、令和6年に製作されたものを使用すること。
(2) 材料及び部品は、すべて新規製品を使用すること。
(3) プラスチック類は、基本的に難燃性のものを使用すること。
(4) ゴム類は、基本的に耐油性のものを使用すること。
(5) 木材は、変形、歪み等が生じないものを使用すること。
(6) シーリング類は、弾力性があり経年変化で硬化しないものを使用すること。
(7) ボルト、ナット類は、基本的にステンレス製を使用すること。

2 主要諸元

(1) エンジン

水冷4サイクルのガソリン又はディーゼルエンジン

(2) 総排気量

ア ガソリン車は1,900cc以上

イ ディーゼル車は2,500cc以上

(3) 軸 数 2軸

(4) 駆動方式 2輪駆動

(5) 変速装置

ア オートマチックトランスミッション又はそれに類するもの

イ 前進が4速以上であること。

(6) 車体寸法

全 長 5,000mm未満

全 幅 1,800mm未満

全 高 2,500mm未満

(7) 車両総重量 3,500kg未満

(8) 最大積載量の確保

架装後の車両に本仕様書の別表2積載品一覧表、別表3付属品一覧表及び別表4簡易救助資器材一覧表に掲げるすべてを積載した状態で、この車両に許容される最大総重量(3,500kg未満)との差を最大積載量として新規登録を行うこと。

(9) 乗車定員 6名

3 車台(シャシー)関係

3-1 シャシー規格

シャシーはダブルキャブタイプのトラックシャシーを使用すること。

3-2 ブレーキ装置

4輪アンチロックブレーキシステム（ABS）を装備すること。

3-3 ステアリング装置

- (1) ステアリング装置は、パワーステアリング方式とすること。
- (2) ハンドルは、チルトできる構造とすること。

3-4 ステアリング装置等の位置

- (1) ステアリングホイールの位置は、進行方向に向かって右側とすること。
- (2) シフトレバーの位置は、進行方向に向かって運転席の左側とすること。
- (3) ウィンカーレバーは、進行方向に向かってステアリングホイールの右側とすること。
- (4) ペダル類は進行方向に向かって右側からアクセルペダル、ブレーキペダルの順に配置し、操作に支障のないよう適切な間隔に配置すること。
- (5) 運転者が進行方向に向かって右側に着座し、運転に支障のないよう計器、レバー及びその他機器類を適切に配置すること。

3-5 電気装置

- (1) 電気装置は、直流12V（又は24V）のマイナスアース式とすること。
- (2) シャシーエンジンのオルタネーターは、12V—90A（又は24V—50A）以上とすること。
- (3) レギュレーター及びワイヤーハーネスは、オルタネーターに適合するものであること。
- (4) バッテリーサイズは、80D—23型以上、かつ寒冷地仕様とすること。なお、ターミナル及びバッテリー取付ブラケットは、寒冷地仕様に適合するものに変更すること。
- (5) ヘッドライトは、放電管式バルブ型、ハロゲンランプ型又はLED型とすること。

3-6 商用100V電源

3-6-1 車内配線等

- (1) 車体外からAC100V電源により車両用バッテリー及び小型動力ポンプ用バッテリーを充電する配線を車内に適切に配線すること。
- (2) AC100Vの電源供給用コネクタ（受けロケットで磁石式）を運転席ドア後部の下部付近に適切に取り付けること。これには防水のキャップを取り付けること。
- (3) 上記(2)のコネクタ（受けロケット）から適切に車内を配線し、配線の途中で分岐し、一方の配線には、途中に「ズボラ充電器」を介し、車両バッテリーを、もう一方の配線には小型動力ポンプバッテリー充電用の配線をそれぞれ適切に行うこと。
- (4) それぞれの配線の先端には充電器用のコンセントを取り付けること。
- (5) 室内配線は、全てフレキシブルの配線用チューブを敷設し、配線保護のためこの

中を通すようにすること。

3-6-2 車両用バッテリー充電装置

- (1) 前記3-6-1(車内配線)の(3)の車両用バッテリー充電用電源配線を車体に適切に施すこと。
- (2) 配線途中に「ズボラ充電器」を介し車庫待機中、車体外部からAC100V電源により車両用バッテリーを常に充電することができるようにすること。
- (3) 「ズボラ充電器」は後部座席下の適切な位置に設置し、充電が適切に行われているかを示すランプが確認できるようにすること。
- (4) 配線接続部はすべて絶縁被覆付とし、外部配線は、すべて防水構造とすること。
また、配線を保護する配線用チューブを敷設し、配線はすべてこの中を通すこと。

3-6-3 小型動力ポンプバッテリー充電装置

- (1) 前記3-6-1の小型動力ポンプバッテリー充電用配線の先端のコンセントに別表2の1に掲げる小型動力ポンプのバッテリー充電器を接続し、車両が車庫待機中、車体外部からAC100V電源により小型動力ポンプのバッテリーを常に適切に充電することができるようにすること。
- (2) 小型動力ポンプのバッテリー充電器は、適切な位置に設置し、充電が適切に行われているかを示すランプが確認できるようにすること

3-7 タイヤ

- (1) 装着タイヤは、スタッドレスタイヤ(スペアタイヤ含む。)とすること。
- (2) スペアタイヤの格納装置は、容易に操作が行えるものであること。

3-8 燃料タンク

- (1) タンクの容量は、50ℓ以上とすること。
- (2) 給油が容易にできる位置に取り付けること。
- (3) 燃料給油口付近には、使用燃料の油種を表示すること。

4 車体(ボデー)関係

4-1 キャブ

- (1) キャブは、ダブルキャブとすること。
- (2) キャブ内の乗車定員は6名とし、各座席にシートベルトを取り付けること。
- (3) 後部隊員用の握り棒を後部座席前方(前座席背面)に取り付けること。
なお、この握り棒には、滑り防止のグリップ(ゴム製又は合成樹脂製)を取り付けること。
- (4) 後部隊員用の握り棒中央付近にA3判の地図を収納できるボックスを取り付けること。
- (5) 握り棒にはヘルメットが掛けられるS字型のフックを地図収納ボックスの両側に3個ずつ取り付けること。
なお、このS字型のフックは容易に左右にずらすことができるようにし、握り棒の保護のため、厚手のビニールで覆うこと。

(6) 座席の座面及び背もたれの表面の材質は、ビニールレザー（カバー可）とすること。

(7) ドアは4箇所とし、片側2箇所ずつとすること。

(8) 各ドア用として、乗降用ステップを設けること。

(9) ドアの施錠は集中ドアロック方式とし、運転席ドアの施錠に連動して4箇所のドアの施錠及び開錠ができること。

(10) 運転席及び助手席にSRSエアバックシステムを備えること。

(11) 前席、後席側面のガラス窓はパワーウインドウ方式とすること。

(12) エアコン及びリアヒーターを取り付けること。

(13) 助手席側のサイドミラーは電動格納式とすること。

(14) 運転席及び助手席にサンバイザーを取り付けること。

(15) 運転席及び助手席にアシストグリップを取り付けること。

(16) 前席及び後席にゴム製のフロアマットを付属すること。

(17) カーナビゲーション

次のとおりカーナビゲーションを取り付けること。

ア AM、FMラジオ付であること。

イ テレビの受信ができない構造（TVチューナーが付属していない等）であること。

ウ ディスプレイ部の大きさは、7インチ以上であること。

エ メモリーは、HDD、SD、又はSSDメモリー方式であること。

オ 大きさは2DINでダッシュパネル内に適切に取り付けること。

カ キャビン内の適切な位置にスピーカーを2箇所内蔵すること。

なお、スピーカーは、カーナビゲーションとのインピーダンスが合致するものであること。

(18) バックアイカメラ

ア 車体後部の適切な位置にバックアイカラーカメラを設置し、変速器のシフトレバーを後退位置にした場合、適切に後方を確認できるようにすること。

イ 使用するモニターは、上記カーナビゲーションのディスプレイとし、シフトレバーの後退位置と連動して車体後方が適切に映し出されるようにすること。

ウ バックアイカラーカメラと上記カーナビゲーションは適切に配線を行うこと。

（上記ア、イ、ウはデジタルルームミラーで代替可能とする。）

(19) フロントパネルの適切な位置に消防団章を取り付けること。

4-2 荷台架装

4-2-1 資器材収納ボックス

(1) 荷台の最前部に資器材を収納するためのボックスを設けること。

(2) 収納ボックスの構造は堅牢で、走行中の振動によるガタツキが生じないこと。

(3) 収納ボックスは上下2段式とし、車両両側面にアルミ製の軽量シャッター式扉を

設けること。

- (4) 上記アルミ製の軽量シャッターは巻き取り式とし、幅は下記引出式の装置が引き出せる幅を確保できるものとする。また、雨水等が侵入しない構造であること。
- (5) 収納ボックス上段は左右に区画すること。
- (6) 上段左の区画は、65mm消防ホース（長さ20m）10本を収納できる構造とし、扉を開放した際消防ホースが落下しない措置を講ずること。65mm消防ホース（長さ20m）は側面から見て、二重巻きホースを立てて直列に10本収納できること。
- (7) 上段右の区画には、ライフジャケットや消防資器材を収納できる構造とし、扉を開放した際、積載品が落下（上段左側の消防ホースが落下しないような装置）しないよう、措置を講ずること。
- (8) 上段の棚の位置は、消防ホース等の積載品の出し入れ時、アルミ製軽量シャッターの巻き取り部が邪魔にならないよう棚の高さを考慮すること。
- (9) 上段ボックスの底部にぶら下がるような棚を設けること。ここには四つ折り担架を収納できる構造とすること。
- (10) 65mm消防ホース（長さ20m）収納部分の床面には樹脂製のスノコを敷くこと。
- (11) 収納ボックス下段は、右側に別表4に掲げる簡易救助資器材（チェーンソー及び四つ折り担架を除く）を積載し、左側には発動発電機、三脚付照明装置、チェーンソー、コードリール及びガソリン携行缶（20リットル）を積載すること。これらの資器材は固定されていながら、容易に一括引出式の装置を設けること。
- (12) 荷台後部に小型動力ポンプ用投光器（三脚付1式）を積載すること。小型動力ポンプ用投光器（三脚付1式）には雨水カバーを設けること。
- (13) 別表2の24に掲げる台車を収納ボックス又は後部荷台の適切な位置に積載すること。固定装置は、容易に固定及び解除ができること。
- (14) アルミ製の軽量シャッターは閉塞時容易に開放しないようにストッパーを設けるとともに、解放時は自重等で下がらない構造とすること。
- (15) 収納ボックス内には、扉を開放したときに自動点灯する照明（LED）を取り付けること。また、資機材積載時にボックス内を照らすのに支障のない位置に取り付けること。
- (16) 収納ボックスの上部（屋根部）はアルミ縞板張りとし荷物が積載できるよう十分な強度を持たせ、周囲には高さ10cm程度のステンレスパイプ製の枠を取り付けること。

4-2-2 小型動力ポンプ積載装置

- (1) 小型動力ポンプの積載装置（以下「積載装置」という。）は、荷台の後部の適切な位置に取り付けること。

- (2) 積載装置は、シャシー電源を利用した電動油圧式とし、伸縮アームにより地面付近まで降ろせるものとする。
- ア この装置は、小型動力ポンプの重量を考慮し、強度及び耐久性に富み、容易に昇降ができる構造とすること。
- イ この装置は、降ろした際に容易に小型動力ポンプを取出しできる構造とすること。
- ウ 万が一のため、この装置にはシャシー電源を使用せず手動で容易に昇降ができる装置を付加すること。
- エ 操作はリモートコントロール式とし、このリモートコントロールのスイッチは容易に取り出せ、走行中の振動により脱落しないように適切に取り付けること。
- 又、リモートコントロールスイッチの配線は小型動力ポンプの昇降に支障のない無位置に適切に収めることができること。
- オ メインの電源スイッチを適切に設けること。これには保護枠を取り付けること。
- (3) 積載装置は、全収納時に固定できる構造とすること。
- ア 固定装置は、取り扱いが容易で、かつ強固であること。
- イ 固定装置は、二重構造とすること。
- (4) 積載装置の電動油圧ユニットは、メンテナンスに支障のない位置に適切に設置し、金属製（又は強固な材質）のコンパクトなカバーで覆うこと。
- (5) 積載装置は、小型動力ポンプを収納した状態（全収納時）でポンプ運用ができる構造であること。
- (6) 全収納時に小型動力ポンプを運用する際の、冷却水及び排気ガスを車体下に流すための排出装置（荷台を貫通すること。）を設けること。
- (7) 排気ガスの排出パイプはフレキシブルパイプ等を使用せず小型動力ポンプの引き出し時に支障の無いよう工夫すること。

4-2-3 吸管収納装置

- (1) 荷台後部左側に、吸管の収納装置を設けること。
- (2) 吸管の収納は巻き込み式とし、外側から容易に延長及び収納ができる構造とすること。
- なお、巻き込みの大きさは、おおむね1メートルの円とすること。
- (3) 吸管の固定は、専用の固定金具で3箇所以上とすること。
- (4) 小型動力ポンプの吸口に、全収納時に吸管が接続できるよう吸管エルボを取り付けること。

4-2-4 ステップ

- (1) 荷台最後部に、アルミ縞板張りのステップを設けること。また、ステップには滑り止めの処置を施すこと。
- (2) ステップの張り出しは、20cm以上とし、オーバーハングを切り詰めデパーチャーアングルの確保に努めること。

- (3) リアコンビネーションランプはボデー内に組み込み、ステップ上にはみ出さないこと。

4-2-5 手すり

荷台後部の両側にステンレスパイプ製の手すりを取り付けること。

4-2-6 点検口

- (1) 小型動力ポンプを積載したままでの操作や点検を容易に行えるように左側の荷台側板（吸管収納部内側）に開口部を設けること。

- (2) 開口部の寸法は約20～30cm四方とする。

なお、開口部は四隅にRを付け、ゴムで覆うこと。

4-2-7 資器材積載関係

- (1) 荷台の適切な位置に次の資器材を積載すること。

ア 噴霧ノズル付65mm管そう（1本）

イ 噴霧ノズル付65mm無反動管そう（1本）

ウ 二又分水器（2レバー式1器）

エ とび口（2本）

オ 消火栓開閉金具（日の出式消火栓開閉ハンドルを1本で兼ねるもの）

カ 防火水槽用手鍵（T字型手鍵2本）

キ 消火栓媒介金具（1個）

ク 剣先スコップ（1本）

ケ 金てこ（1本）

コ 折りたたみ式はしご（4.2m程度1本）

サ 車輪止め（2個）

- (2) 資器材は走行中の振動等により落下しないよう取り付けること。また、積載する際車体に接触する虞のある部分にはステンレス板（鏡面仕上げ）又はアルミ縞板等を貼り付けること。

- (3) 荷台両端の天端にはアルミ縞板を貼り付けること。

5 電装品

5-1 赤色警光灯等

- (1) 標識灯及びスピーカー内蔵型の散光式赤色警光灯を専用のブラケットにより、キャブ屋根上に取り付けること。

なお、取り付け部は適切に補強すること。

- (2) 散光式赤色警光灯は、LED方式とすること。

- (3) 散光式赤色警光灯は、電子サイレンに連動して点灯する回路とすること。

標識灯の点灯は、シャシースモールライト及びヘッドライトの点灯と連動すること。

- (4) 赤色点滅灯を次のとおり取り付けること。

ア 車体前面左右の適切な位置に各1個取り付けること。

イ 車体後部上方の左右に各1個取り付けること。

ウ 車体側面の適切な位置に各 1 箇取り付けすること。

エ 車体後部上方及び車体側面に取り付ける赤色点滅灯にはステンレス製の保護枠を取り付けること。

(5) 赤色点滅灯は、LED方式とすること。

(6) 赤色点滅灯は、散光式赤色警光灯に連動して点灯する回路とすること。

5-2 拡声装置付電子サイレン

(1) 拡声装置付電子サイレンのアンプの出力は50W以上とし、キャブ内の適切な位置に取り付けること。

(2) 拡声装置のマイクをキャブ内の適切な位置に取り付けること。

5-3 サーチライト

(1) サーチライト（55W程度のハロゲン式又は同等のLED式）を荷台鳥居部の助手席側に取り付けること。

(2) サーチライトは、回転、俯仰及びブスターが伸縮する構造であること。

(3) サーチライト取付部の下方にスイッチを設け、ステンレス製の保護枠を取り付けること。

5-4 消防救急デジタル無線受令機

(1) 消防救急デジタル無線受令機（以下「受令機」という。）を設置すること。

(2) 受令機本体（富士通製CF-210AM）及び取り付けブラケットは、発注者が支給するものとし、それ以外の必要な配線（メーカー純正ケーブル）及び受令機用アンテナ（2本）等は受注者において用意するものとする。

(3) 受令機は各消防団の既存車両から移設するものとし、キャブ内の適切な位置に取り付け、使用可能な状態に設定すること。

(4) 受令機用アンテナはキャブ屋根上の適切な位置に取り付けること。

(5) 受令機の受信チャンネルは配置先消防団の使用チャンネルに合わせて設定すること。（エンジンを切り再始動後も配置先の周波数に継続して設定されるようにすること。）

(6) 受令機の電源はアクセサリ連動とすること。

(7) 受令機本体の取付位置等詳細については発注者と協議すること。

5-5 電源及びスイッチ

(1) 架装関係の電装品は、すべて車両のアクセサリ電源を介し、専用の増設ヒューズボックスに接続すること。

(2) 増設ヒューズは、ブレード型ヒューズとすること。

(3) ヒューズ及び配線は、電装品ごととすること。

(4) ヒューズボックスは、運転に支障が無く点検整備が容易な位置に取り付けること。

(5) ヒューズボックスには、各系統及びアンペア数を明記すること。

(6) 配線は、十分容量のあるものを使用し、系統ごとに色分けすること。

(7) 配線は、保護のためグロメット及び保護管等を通し、キャブ内は内張り内等に敷

設すること。

- (8) 配線接続は、圧着端子を使用すること。
- (9) キャブ内の適切な位置に電装品のスイッチ（表示灯付）をまとめて取り付けること。
- (10) 必要に応じ、保護リレーを取り付けること。

6 塗装及び記入文字

6-1 塗装要領

- (1) さび落としを完全に実施した後、さび止め塗装を行うこと。
- (2) 塗装は、素地調整を十分行い、プライマー塗り、水研ぎ及びサーフェサー塗装を実施後、上塗りを3回以上行うこと。
- (3) 外装は、指定する部分を除きすべて消防指定色（朱色ウレタン系塗料）とすること。
- (4) 資器材収納ボックスの内部は、アルミ製部材を除き、若草色（オリエンタルグリーン）とすること。
- (5) キャブ下部、荷台下部、各フェンダー内側、シャシーフレーム及び下回り等は、特殊な防錆塗装（ジバード塗装、又は同等以上の性能があるもの。）を行うこと。

6-2 記入文字及び消防団ロゴマーク

- (1) 記入文字の書体は、すべて丸ゴシックとし、体裁よく配列すること。
- (2) 文字の記入方向は、すべて左からとすること。
- (3) 記入文字の大きさ等は、次のとおりとすること。

記入箇所	記入文字	色	大きさ
キャブ両側	仙台市〇〇消防団	白	120×120mm
標識灯	分団名	黒	80×80mm
キャブ左前方	分団名 部がある分団は部名	白	100×100mm
キャブ両後部ドア	分団名 部がある分団は部名	白	100×100mm
キャブ屋根	分団名 部がある分団は部名	黄	500×400mm

- (4) 車体両側に対象消防団のロゴマークを張り付けること。大きさは210×210mm程度とすること。
- (5) 記入文字及び消防団ロゴマークの材質はフィルムとし、住友スリーエム製のスコッチカル（コントロールタック）又は同等以上の性能があるものとすること。また、フィルム表面をクリア加工すること。
- (6) 詳細については、発注者と協議すること。

6-3 表示

- (1) スイッチ類には、すべて名称及び「ON-OFF」等の必要な表示をすること。
- (2) 計器類には、名称を表示すること。

6-4 反射テープ

- (1) 反射テープは、住友スリーエム製スコッチライトTM反射シート680シリーズ又は同等以上の性能があるものとし、次のとおりとすること。
- (2) 各ドアの側面
 - ア 各ドアには、開放時にドアが開放していることが確認できるようにドアの内側の側面に反射テープを取り付けること。
 - イ 反射テープの色は、色は黄色系統とすること。
 - ウ 反射テープの幅は、ドア側面の幅に合致するものとする。

第4 小型動力ポンプ仕様

- 1 小型動力ポンプは、「動力消防ポンプの技術上の規格を定める省令」に適合するものであること。
- 2 ポンプの級別は、B-3級とすること。
- 3 エンジンは水冷式とし、4ストローク又は2ストローク分離給油式とすること。
- 4 エンジンの始動方式はセルスターター、リコイルスターター併用方式とすること。
- 5 真空ポンプは無給油式とすること。
- 6 放水口は呼称65mm消防ネジ式とし、町野式媒介金具を取り付けること。
- 7 吸水口は呼称75mm消防ネジ式とし、吸水口キャップを取り付けること。
なお、吸水口キャップは鎖でポンプに接続すること。
- 8 吸管は、呼称75mmのねじ式結合金具付のソフト吸管とし、長さは7.5mとすること。
- 9 吸管の結合金具は、両手ハンドル型とすること。
- 10 吸管には、ストレーナー、ちりよけ籠、控え綱をつけること。
- 11 小型動力ポンプ本体に、分団名（部がある分団は部名まで記入）を白文字で記入すること。

第5 取付品、積載品及び付属品

- 1 取付品、積載品及び付属品等は、別表1～5のとおりとする。
- 2 ホースに接続する媒介等は、日本消防検定協会の検定に合格しているものを使用すること。

【別表1】 取付品一覧表

	品名	個数	備考
1	カーナビゲーション (TVチューナーレス)	1式	2DINのインダッシュタイプ AM・FMラジオ付

2	バックアイカメラ	1 式	
3	サンバイザー	1 式	運転席及び助手席
4	消防団章	1 個	直径 1 5 0 mm、クロームメッキ処理
5	散光式赤色警光灯	1 式	標識灯及びスピーカー内蔵型 L E D 方式 スピーカー出力 5 0 W 以上
6	赤色点滅灯	6 個	L E D 方式のもの（前後左右、両側面）
7	電子サイレンアンプ	1 式	アンプ出力 5 0 W 以上。 サイレンに連動し散光式赤色警光灯が点 灯するもの 音声装置内蔵型、拡声マイク付
8	サーチライト	1 灯	L E D 式の照明（明るさはハロゲン 12V55W 相当以上）
9	登録ナンバープレートフレーム	1 式	樹脂製

【別表 2】

積載品一覧表

	品名	個数	備考
1	B-3級小型動力ポンプ	1台	4ストローク又は2ストローク分離給油式水冷エンジン・セルスターター、リコイルスターター併用無給油式真空ポンプ・町野式放口媒介金具、吸口キャップ、吸管エルボ（スイーベル型）付
2	吸管	1本	呼称75mmソフト吸管7.5m 両手ハンドル型の消防ねじ式結合金具
3	吸管ストレナー	1個	樹脂製
4	吸管ちりよけ籠	1個	樹脂製
5	控え綱	1本	長さ10m、太さ10mm程度
6	吸管スパナ	1本	
7	消火栓媒介金具	1個	75mmメスネジ65mm差込メス
8	まくら木	1個	樹脂製又はゴム製
9	噴霧ノズル付管そう	2本	65mm管そう1本、65mm無反動管そう1本
10	二又分水器	1器	2レバー式、65mm×65mm（町野式）
11	とび口	2本	柄は樹脂製1.8m程度
12	消火栓開閉金具	1本	日の出式消火栓開閉ハンドルも1本で兼ねるもの 反射テープ付（詳細は別図1のとおり）
13	ホースバック	1	65mm消防ホースが2本以上入るもの
14	防火水槽用手鍵	2本	T字型手鍵（詳細は別図2のとおり）
15	剣先スコップ	1本	柄は金属製
16	金てこ	1本	長さ1200mm程度
17	折りたたみ式はしご	1本	長さ4.2m程度
18	ガソリン携行缶	1缶	消防法適合品、金属製20リットル入りでガソリンを満タンにしておくこと。
19	発動発電機	1機	4ストロークエンジン、定格出力0.9KVA以上
20	投光器	1台	ハロゲン式100V250W又はLED式同程度の照明 （保護枠付）、ハンドル付自立型、コード3m以上
21	コードリール	1器	屋外型、コード30m以上
22	三脚	1台	投光器用（伸1m以上、縮0.5m程度）
23	消防ホース	10本	呼称65mm×長さ20m、ホースジャケットは合成繊維で内張は合成樹脂製、使用圧1.6MPa以上、結合部は軽合金製の差込式、R6と表示
24	台車	1台	クローラー式レスキューランナー119型又は同等以上の性能があるもの（上記の小型動力ポンプ積載時の固定用としてマジックベルト2本付属）

※ 積載品については、分団名（部の場合部名）を表示すること。詳細については別途指示。

【別表 3】

付属品一覧表

	品名	個数	備考
1	シャシー標準工具	1式	
2	点検ハンマー	1本	1 / 4ポンド
3	非常信号用具	1式	2色信号灯、赤旗、三角停止板
4	タイヤチェーン	1組	ワイヤー式
5	予備キー	2個	
6	車輪止め	2個	合成樹脂製又はゴム製（分団名又は部名表示）
7	ポンプ工具	1式	
8	小型動力ポンプのカバー	1式	分団名表示
9	キャブのフロアマット	1式	ゴム製、前後席分
10	車両用バッテリー充電器	1式	車両用バッテリーを適切に充電するズボラ充電器又は同等以上の性能があるもの
11	AC100V商用電源コード	1本	AC100Vの電源供給用で片側がオスコンセント、片側が車体の運転席ドア後(株)付近に取り付けるコネクタに合致するもの。長さは10m
12	誘導灯（アイズ棒）	2本	LED式赤灯（乾電池式）

【別表 4】

簡易救助資器材一覧表

	品名	個数	備考
1	簡易救助資器材 BOX	1個	アルミ製 両側に分団（部がある分団は部）名表示
2	チェーンソー	1台	スチールMS194C-E30cm 又は同等以上の性能があるもの
3	万能オノ	2挺	オノ、ハンマー、クギヌキ等の機能、1kg程度
4	のこぎり	2挺	刃渡り300mm程度
5	ボルトクリッパー	1個	450mm
6	油圧ボトルジャッキ	2器	最大荷重4t以上、ストローク185mm以上 ジャッキ敷き板（2枚）
7	救助ロープ	1巻	M打ち 白 12mm×20m以上
8	懐中電灯（LED）	5個	単一電池4本式（乾電池含む）
9	携帯用拡声器	1個	レイニーメガホン（乾電池含む）TD-503R 又は同等以上の性能があるもの
10	四つ折り担架	1台	
11	携帯用コンクリート破壊器具	1台	ハンディブレイカー、カッター（小）・（大）・モイルポイント・ビートル・収納袋付ハンディブレイカー
12	チェーンソー防護チャップス	1着	チェーンソー使用時適切に両脚を防護できるもの
13	小型動力ポンプオーバーヒート防止器具	1式	65mm 町の式メスキャップに水道の蛇口取付、吸口キャップにゴムホース（2m）を取付け、水道から水を引く（水道蛇口に固定する器具取付）

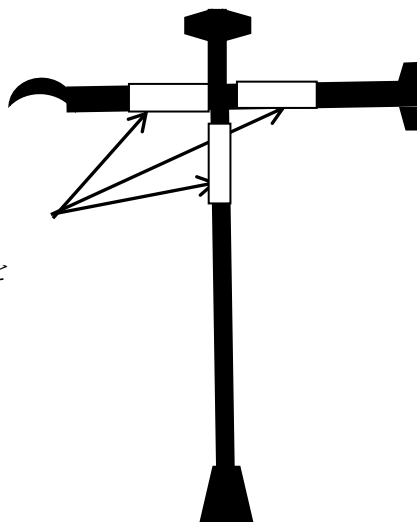
※乾電池が必要な資機材については乾電池も付属品として納めること。

【別表 5】

予備品一覧表

	品名	個数	備考
1	シャシー使用電球予備（ヘッドランプは除く）	1式	各2ヶ（スモール、ウインカー、テール、ストップ、室内灯等）
2	小型動力ポンプ投光器用予備球	1ヶ	
3	小型動力ポンプの計器灯	1ヶ	
4	予備ヒューズ	1式	シャシー及び架装に使用したブレード型ヒューズ各アンペア毎1ヶ
5	チェーンソーの刃	一式	

別図 1（消火栓開閉金具）



黄色い反射テープ（幅 50 mm 程度）を
3カ所に巻き付けること。

別図 2（防火水槽用手鍵サイズ）

厚み 5mm 以上

