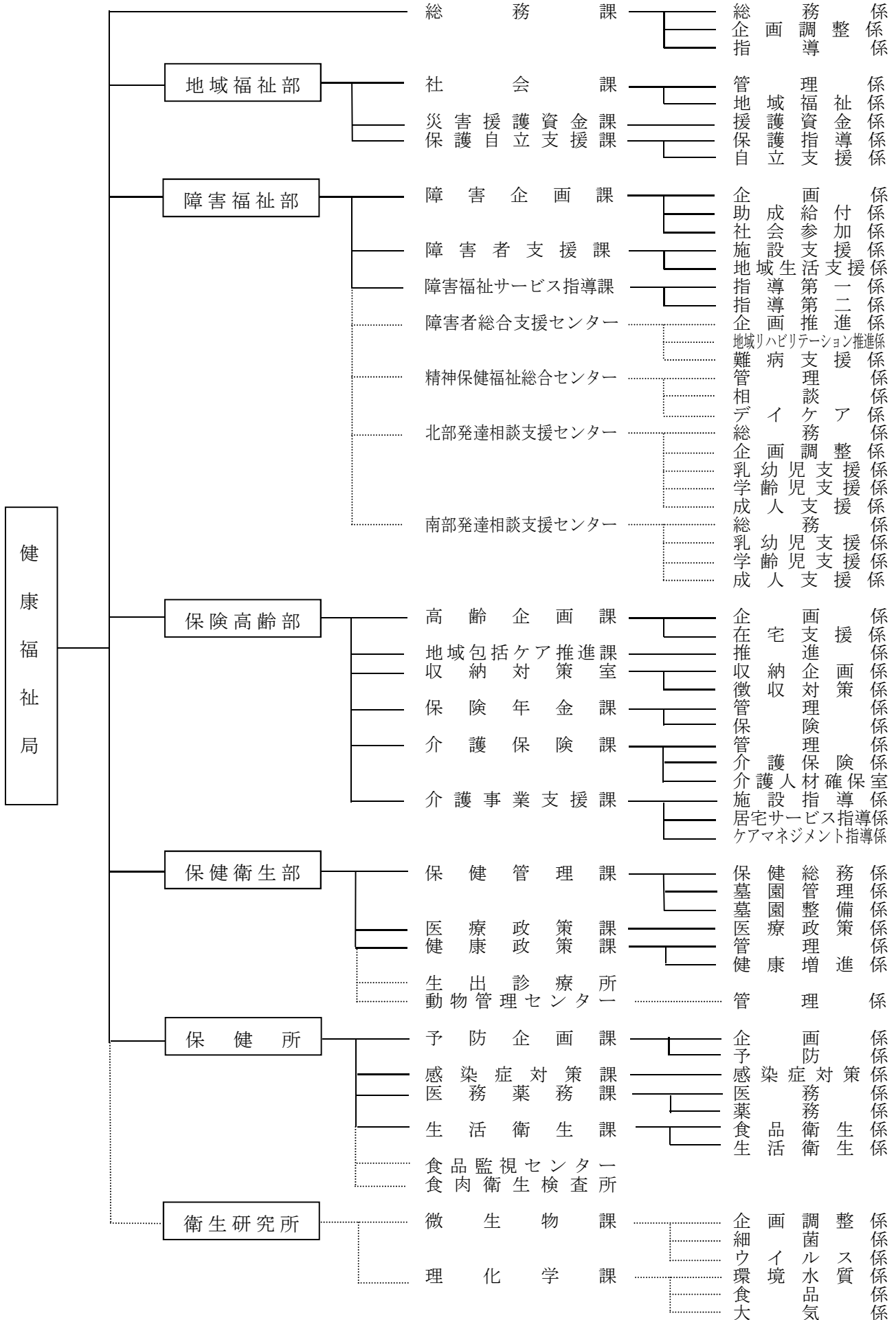


令和6年度 健康福祉局・こども若者局の
組織・予算・主要事業

健康福祉局
こども若者局

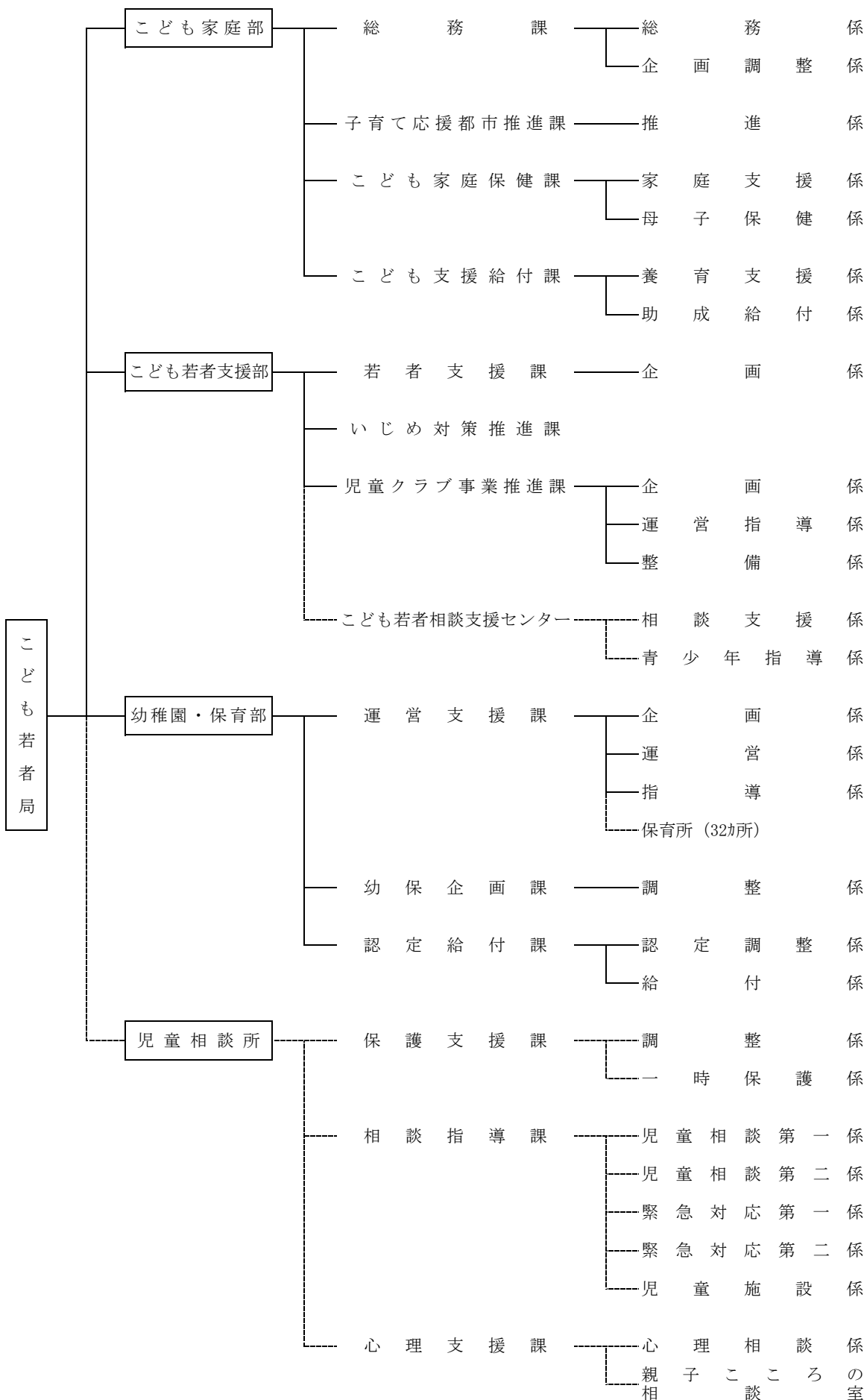
1. 健康福祉局の組織

令和6年4月1日現在



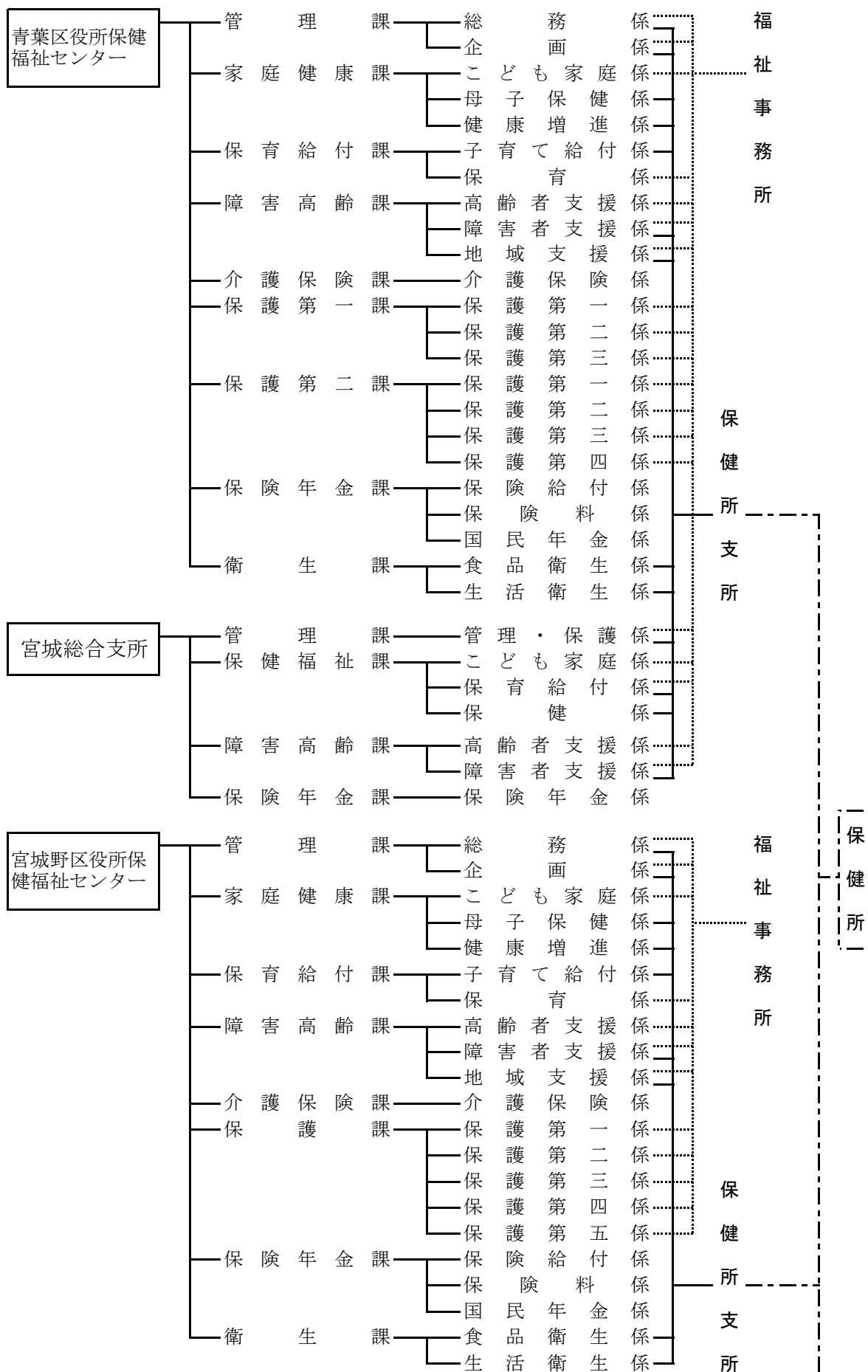
2. こども若者局の組織

令和6年4月1日現在

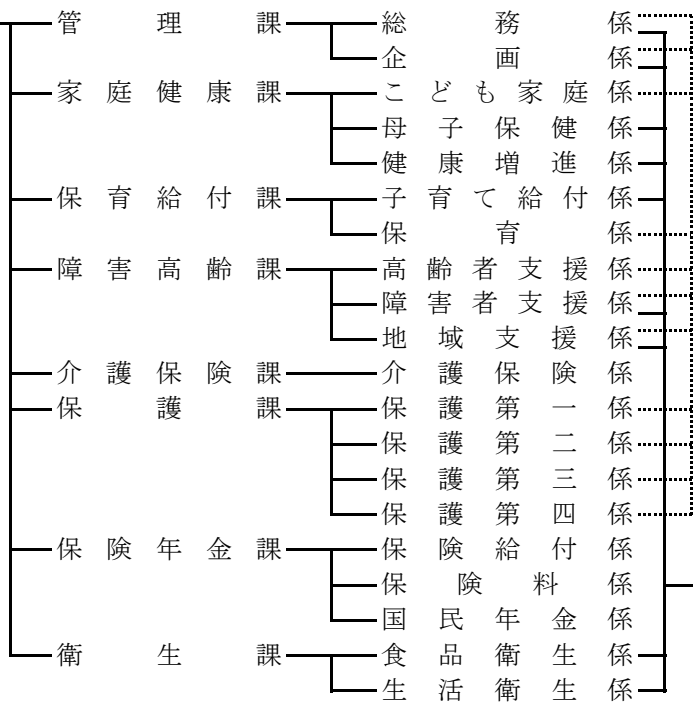


3. 区役所の組織（健康福祉局・子ども若者局関連分）

令和6年4月1日現在



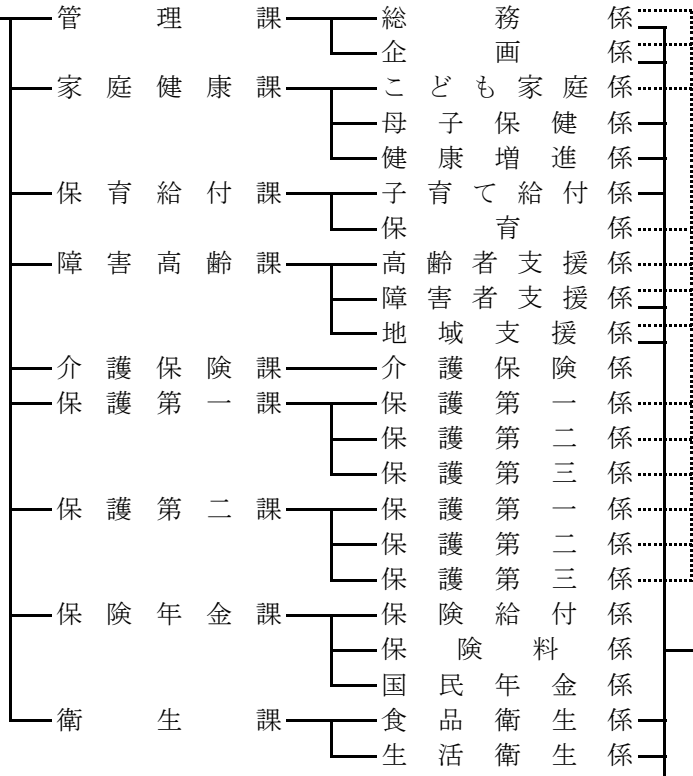
若林区役所保健
福祉センター



福祉事務所

保健所支所

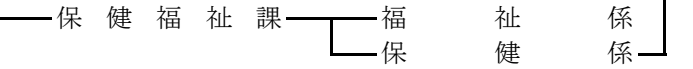
太白区役所保健
福祉センター



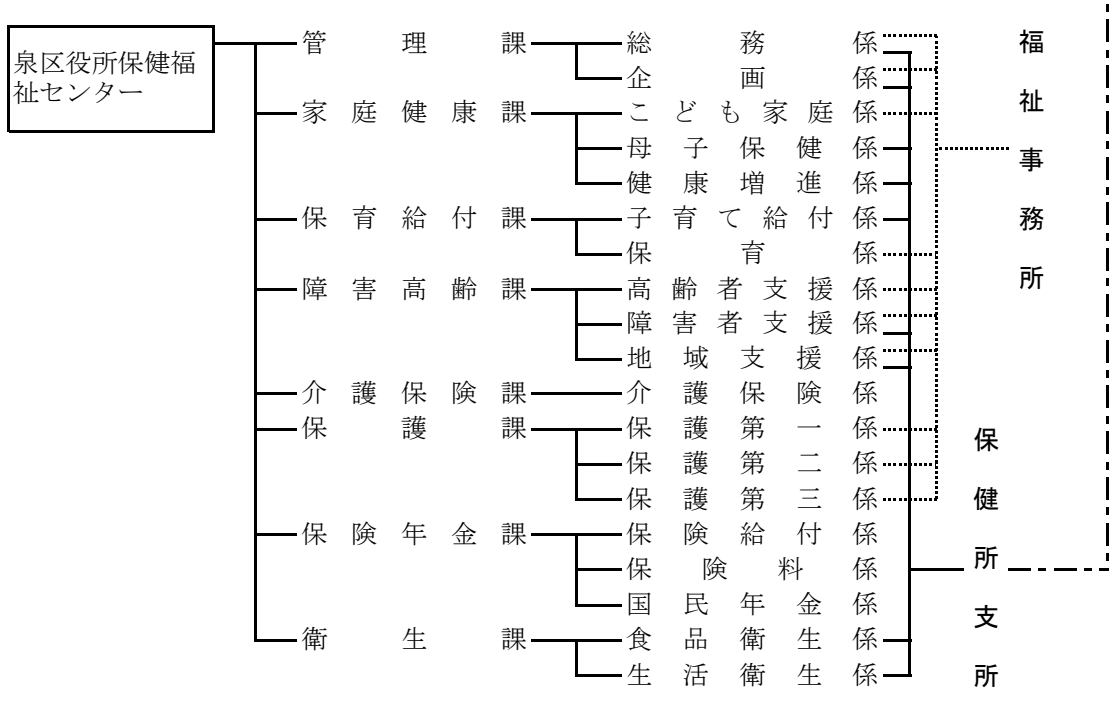
福祉事務所

保健所支所

秋保総合支所



係



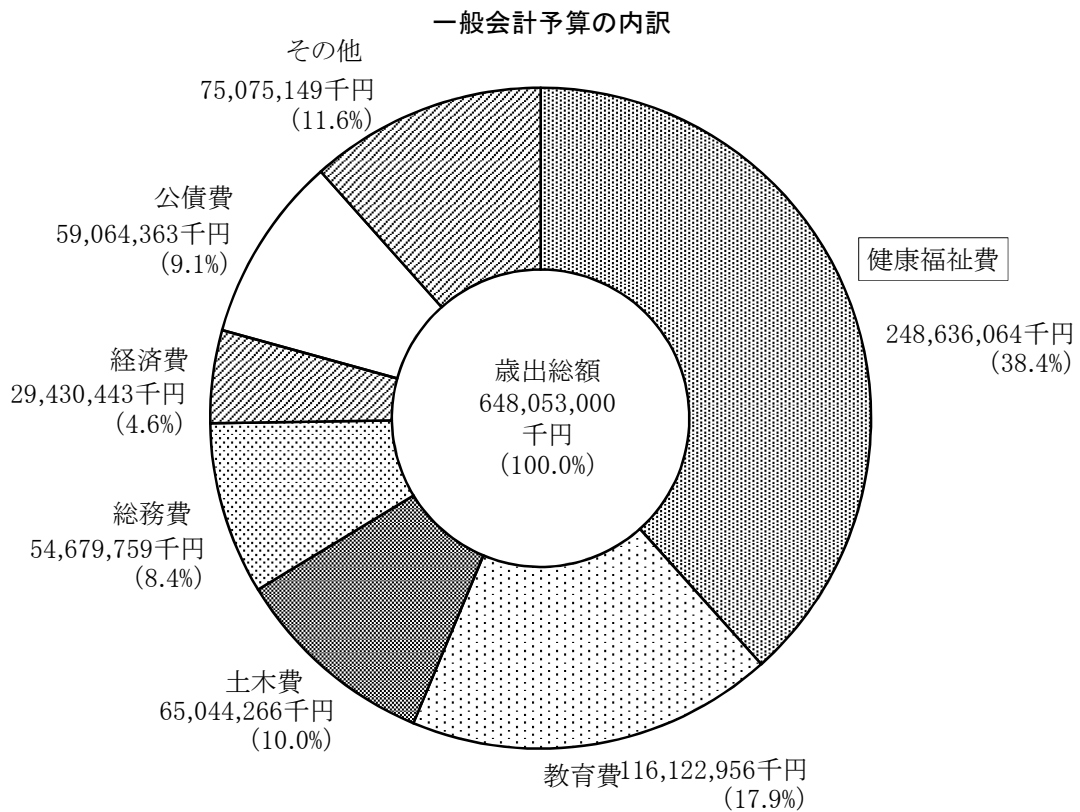
令和6年度 健康福祉関係の予算

[一般会計]

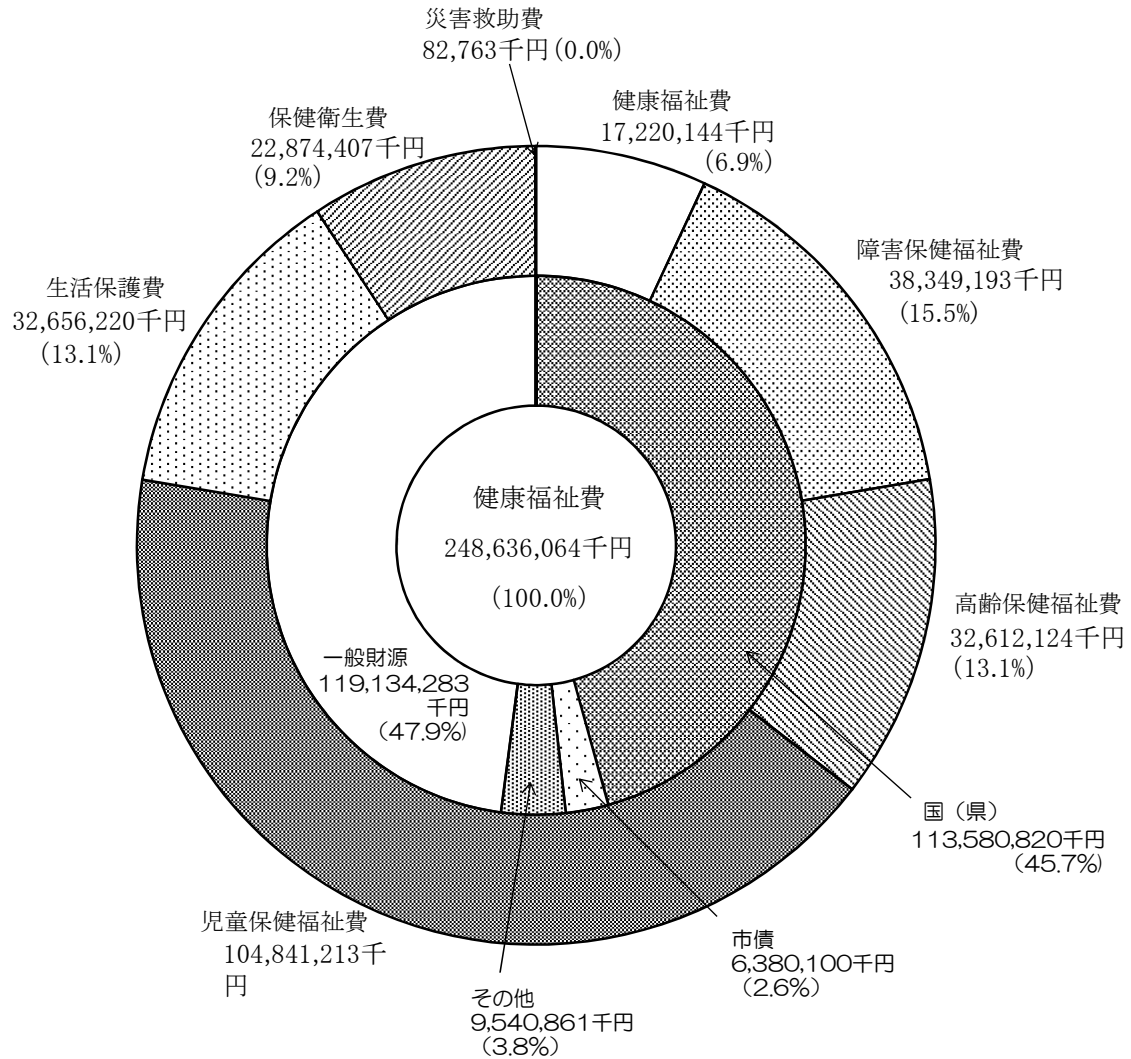
本年度の健康福祉費当初予算額は、2,486億3,606万円で、前年度に比べ29億6,816万円(1.2%)の増加となっている。また、本市一般会計予算6,480億5,300万円に占める割合は38.4%である。

(単位:千円, %)

	令和5年度	令和6年度	比較増減	
			金額	率
健康福祉費	245,667,905	248,636,064	2,968,159	1.2
健康福祉費	12,846,634	17,220,144	4,373,510	34.0
障害保健福祉費	35,438,555	38,349,193	2,910,638	8.2
高齢保健福祉費	32,089,852	32,612,124	522,272	1.6
児童保健福祉費	94,628,130	104,841,213	10,213,083	10.8
生活保護費	31,641,354	32,656,220	1,014,866	3.2
災害救助費	84,136	82,763	△ 1,373	△ 1.6
保健衛生費	38,939,244	22,874,407	△ 16,064,837	△ 41.3
一般会計歳出総額	614,651,000	648,053,000	33,402,000	5.4
健康福祉費予算割合	40.0%	38.4%	—	—



健康福祉費の内訳(財源内訳)



[特別会計]

(単位:千円, %)

	令和5年度	令和6年度	比較増減	
			金額	率
国民健康保険事業	94,119,643	92,416,521	△ 1,703,122	△ 1.8
母子父子寡婦福祉資金貸付事業	266,996	238,237	△ 28,759	△ 10.8
新墓園事業	722,790	696,760	△ 26,030	△ 3.6
介護保険事業	84,568,417	87,010,824	2,442,407	2.9
後期高齢者医療事業	14,265,213	15,964,345	1,699,132	11.9
特別会計合計	193,943,059	196,326,687	2,383,628	1.2

令和6年度 仙台市健康福祉局主要事業（当初予算）

令和6年度予算額（令和5年度当初予算額）

1 地域福祉の推進

(1) 地域福祉の推進	646,484 千円	(620,727 千円)
①せんだい支えあいのまち推進プラン推進	270 千円	(230 千円)
地域共生社会の実現に向けて、地域でともに支えあう仕組みづくりや保健福祉サービスの円滑な利用が促進されるよう、「せんだい支えあいのまち推進プラン」を推進する。		
②ボランティアセンター運営費補助	75,093 千円	(69,611 千円)
ボランティアの全市的振興と地域福祉推進を図るための活動拠点として設置されているボランティアセンターの運営について支援を行う。		
③小地域福祉ネットワーク推進事業費補助	19,276 千円	(19,276 千円)
支援を要する高齢者や障害者等が住み慣れた地域で安心して自立した生活を送ることができるよう、民生委員等と連携し、安否確認や生活支援を行う活動について支援を行う。		
④日常生活自立支援事業費補助	157,981 千円	(152,554 千円)
認知症や知的障害、精神障害等で判断能力が十分でない方が地域で自立した生活を送ることができるよう、福祉サービスの利用援助等を行う。		
⑤成年後見制度利用促進	23,458 千円	(23,874 千円)
認知症や知的・精神障害を抱えた方が安心して生活することができるように、成年後見制度等権利擁護に係る専門職相談や広報啓発、市民後見人支援等を強化する。		
⑥コミュニティソーシャルワーカー配置	129,412 千円	(121,824 千円)
仙台市社会福祉協議会にコミュニティソーシャルワーカーを配置し、地域住民が抱える生活上の様々な課題に対する相談支援を行うとともに、地域の支援機関や団体とのネットワーク構築などを行うことで、地域課題解決に向けた住民主体の活動についての支援を強化する。		
⑦民生委員活動費等	222,736 千円	(214,081 千円)
民生委員児童委員が活動を行うための交通費等として活動費を増額のうえ支給するとともに、各種研修会を実施し、民生委員児童委員の対応力向上を図る。		
⑧民生委員協力員制度	1,679 千円	(2,574 千円)
民生委員児童委員活動をサポートする協力員制度を実施する。		
⑨災害時要援護者情報登録	3,014 千円	(3,138 千円)
災害時に安否確認や避難支援といった地域の支援を必要とする方の申し出を受け、災害時要援護者として登録し、その情報を町内会などの地域団体へ提供することにより、地域の避難支援体制づくりを推進する。		
⑩ひとにやさしいまちづくり推進	824 千円	(824 千円)
建築物、道路等の施設を、社会生活上の行動に制約を受けている人たちにも円滑に利用できるようにするための整備等を促進する。		
⑪再犯防止推進	405 千円	(405 千円)
罪を犯した人が地域生活を再開するにあたり、必要な支援につながるができる環境づくりを推進する。		
⑫24時間対応包括的相談支援	12,336 千円	(12,336 千円)
属性を問わず居所のない方の一時受け入れを行っている施設「ひなたぼっこ」の入所者の居住支援等実施後の地域生活定着支援を強化する。		

(2) 低所得者への支援 384,825 千円 (452,192 千円)

- ①生活困窮者自立支援 243,287 千円 (303,897 千円)
- 生活保護に至る前の経済的に困窮している方を対象とした、総合相談や就労支援等の自立支援事業を実施する。
 - 自立相談支援機能強化のため、仙台市生活自立・仕事相談センター「わんすてっぷ」にアウトリーチ支援員を配置する。
 - 生活困窮者に対して、就労機会の提供や就労訓練を行う認定事業所を増やすため、その担い手となる企業等の開拓を進める。
 - 家計に課題を抱える生活困窮者等に対し、家計の状況を適切に把握しその改善の意欲を高めるとともに、自ら管理ができるように支援する。

- ②路上生活者等支援 141,538 千円 (148,295 千円)
- ・路上生活者等に対し、自立支援等を行う施設の設置・運営、巡回相談員の配置による相談・助言、シャワー提供による衛生状況改善等の支援を行い、路上生活からの脱却や自立した生活の定着を図る。
 - ・住まいを失った生活困窮者に対して一時的な個室型の宿泊場所を供与するとともに、福祉事務所等と連携し居宅の確保や地域定着を支援する。

2 障害者保健福祉の推進

(1) 障害理解の促進と権利擁護の推進 43,554 千円 (42,488 千円)

- ①障害者差別解消 18,825 千円 (19,600 千円)
- ・新たにポータルサイトを構築し、庁内外の障害福祉イベント・関連事業情報、障害のある方が働いている常設店舗や事業所ECサイト等の情報を集約することで、各事業間のつながり・波及効果を生み出す「障害理解普及の入口」とする。【新規】
 - ・障害当事者講師による企業・団体向け「障害理解サポーター養成研修」の対象を小・中学生まで拡大する等、各種啓発を行う。
 - ・改正障害者差別解消条例に基づき障害理解の普及啓発を行う。
- ②パラリンピックを契機とした障害理解・交流促進 5,702 千円 (5,580 千円)
- 障害者スポーツの普及や競技力向上、市民への啓発イベント等を通じ、パラリンピックを契機とした障害理解のさらなる促進を図る。
- ③芸術活動を通じた障害者の生きがいつくり【新規】 2,067 千円 (—)
- 公募展への助成をするとともに市役所本庁舎の仮囲いをアート展示に活用することで、市民への障害理解を図る。
- ④精神保健福祉対策 16,960 千円 (17,308 千円)
- ・精神疾患に対する正しい知識と理解をもった「心のサポーター」を養成し、地域における市民の見守りや支え合いを広げ、精神疾患の予防や早期発見・早期治療を推進する。【新規】
 - ・精神障害のある方からのこころの相談への対応を行うほか、精神科病院への実地指導や措置入院に関する対応を行う。

(2) 障害児支援の充実 7,665,651 千円 (6,831,055 千円)

- ①発達評価体制強化 574 千円 (778 千円)
- 発達障害に関する医療相談をはじめ、発達相談支援センターの評価体制を強化する。
- ②発達相談・支援総合情報提供 416 千円 (413 千円)
- 発達に関する相談窓口や支援施策等の情報を網羅したパンフレットを作成する。
- ③障害児施設給付・措置 6,780,734 千円 (6,019,187 千円)
- 放課後等デイサービス等の障害児通所給付・障害児入所給付・措置委託等を行う。
- ④児童発達支援センター運営支援 4,103 千円 (6,762 千円)
- ⑤児童発達支援施設運営管理 658,185 千円 (653,493 千円)
- ⑥発達障害児緊急対応 1,825 千円 (1,825 千円)
- 行動障害等を有する発達障害児の緊急一時保護を行うため、年間を通じてショートステイ実施事業所に受け入れ枠(1人分)を確保する。
- ⑦発達障害児者支援体制整備 104,238 千円 (89,907 千円)
- ・相談の中でより頻回な相談支援が必要な場合の繋ぎ先である「自閉症児者相談センター(ここねっと)」の相談件数増への対応のため、相談員の増員を図る。【新規】
 - ・発達障害者支援地域協議会、発達障害児者自立支援事業等を実施する。
- ⑧医療的ケア児者等支援体制整備 1,416 千円 (1,130 千円)
- 重症心身障害・医療的ケア児者の現状と課題を共有し、医療・福祉・教育等のネットワークを構築することで、支援体制の整備を図る。
- ⑨就学前療育支援推進 82,202 千円 (57,560 千円)
- 発達に不安を抱える未就学児やその保護者への支援体制をさらに整えるため、地域の保護者や施設からの相談及びペアレント・プログラムや初期支援プログラムを活用した啓発・相談を実施する。

⑩児童発達支援センター障害児等保護者支援推進事業【新規】

31,958 千円 (—)

児童発達支援センターにおいて、通常の療育時間を延長し児童の療育を実施することで、障害児（重症心身障害児・医療的ケア児等）の保護者の就労支援を行う。

(3) 地域生活支援体制の充実

7,515,293 千円 (6,966,431 千円)

①地域生活支援拠点整備

13,740 千円 (13,092 千円)

在宅で生活する障害児者及びその家族が住み慣れた地域で安心して生活できるよう、緊急時の相談支援及び受け入れ等のコーディネートを行う。

②相談支援事業

424,922 千円 (367,387 千円)

- ・障害児者と家族が安心して地域で生活できるよう各種相談事業を実施する。
- ・複合的な課題を抱える障害児者やその家族への支援を強化するとともに相談支援事業所等の人材育成を行い、相談支援体制の充実を図る基幹相談支援センター事業を実施する。

③重度障害者コミュニケーション支援

25,132 千円 (25,819 千円)

意思表示に高い困難性を持つALS（筋萎縮性側索硬化症）等の進行性難病患者や重度障害者のコミュニケーション支援を実施する。

④視覚障害者支援

34,740 千円 (34,186 千円)

視覚障害者が安心して地域で暮らすことができるよう、相談支援、就労支援及び余暇活動支援等の支援を行うほか、生活訓練や交流会・研修会を実施する。

⑤高次脳機能障害者支援

311 千円 (319 千円)

脳損傷の後遺症である高次脳機能障害者及びその家族が安心して地域で生活できるよう、総合相談や普及啓発を含めた研修会などを実施する。

⑥入院時コミュニケーションサービス

643 千円 (350 千円)

意思疎通の困難な入院中の重度障害者に対し、医療スタッフとのコミュニケーションを円滑にするための支援員の派遣を行う。

⑦在宅重度身体障害者訪問入浴サービス

93,408 千円 (90,727 千円)

入浴に全面介助を必要とする重度の身体障害者、難病患者等の自宅に訪問入浴車を派遣し、入浴の介助を行う。

⑧医療的ケア障害児者等支援

21,345 千円 (17,493 千円)

- ・医療的ケア児者や重症心身障害児者等が在宅で安心した生活を送ることができるよう、医療機関や介護老人保健施設に対して医療型短期入所事業所の開設支援を行う。【新規】
- ・医療的ケアを要する障害児者が円滑に利用できるよう医療型短期入所事業所の空床の常時確保や、事業所間連携強化等のためのコーディネーターを配置するほか、福祉型短期入所事業所に看護師を配置する費用を補助する。

⑨医療的ケア障害者対応型グループホーム運営費補助

6,956 千円 (6,820 千円)

医療的ケアが必要な重症心身障害者が、住み慣れた地域で生活していくことができるようグループホームの運営費を補助する。

⑩精神障害者地域社会交流促進

7,893 千円 (7,897 千円)

精神疾患や精神障害に対する偏見や差別の解消を図るため、精神障害者が自らの病の体験等を発信する講演会を開催する。

⑪精神障害者家族支援

994 千円 (994 千円)

精神障害者の家族が抱える悩み等に対応するため、ピア家族相談員を養成する研修を実施するとともに、相談員を活用した相談の機会の確保を図る。

⑫精神科救急システム整備

59,311 千円 (58,746 千円)

24時間365日対応の精神科救急医療体制を県・市共同で運営実施する。

⑬自殺総合対策推進

48,946 千円 (47,564 千円)

- ・自殺対策の重点対象である若年者（39歳以下）や勤労者の自死抑制に向け、若年者向けの相談窓口やゲートキーパーに関する普及啓発、職場内ゲートキーパー養成に取り組むほか関係機関間の連携強化に向けた官民協働プラットフォームを設置する。【新規】
- ・自殺対策推進センターを設置し、保健・福祉・医療・労働・教育・警察等関係機関と連携を図りながら、自死予防についての普及啓発や人材育成、ならびに自死を考えている方や自殺未遂者など幅広い方への相談支援に取り組む。
- ・若年者の身近なコミュニケーションツールであるSNSを活用し、様々な困りごとや悩みに関する相談窓口を通年で設置し、相談体制の充実を図る。

- ・自死の予防を目的に弁護士等による対面相談を行い、対面相談後に困りごとの解決に向けたソーシャルワーカーによる伴走型支援を提供する。

⑭ひきこもり者地域支援 61,275 千円 (86,433 千円)

- ・ひきこもり状態にある本人やその家族に対して、電話・訪問等による相談支援や、関係機関との連携、ひきこもり青少年等に対する就労、社会参加プログラムの提供により適切な支援を行う。また、ひきこもり支援ニーズ調査で把握したひきこもり状態にある方への相談対応を強化するため、ひきこもり地域支援センターの人員を増員し、体制強化を図る。【新規】
- ・ひきこもり状態にある方や困難を抱える若者を対象にした、オンラインの居場所を開設し、同じ悩みを抱える方同士の交流や専門職による個別相談を提供する。あわせて、不登校児童生徒に向けては、オンラインを活用した居場所及び学習支援を提供する。【新規】
- ・ひきこもりに関する支援情報について、ポータルサイトや広報物による発信に取り組みほか、ひきこもり支援ニーズ調査で把握したひきこもり状態にある方に対して、個々のニーズに応じた支援を行うためのフォローアップを行う。【新規】
- ・外部有識者で構成するひきこもり支援体制評価委員会において、支援ニーズ調査結果を踏まえた支援プログラムの検討を行うほか、ひきこもり支援に関するネットワーク形成に向け、医療、保健福祉、就労分野等の関係機関によるネットワーク会議を行う。【新規】
- ・中高年ひきこもり者が、安心して対人交流できる居場所を提供し、状態にあわせた支援プログラムの充実を図り、社会参加を促進する。
- ・ひきこもり状態にある子や障害のある子を介護する親を対象に学習会や相談会を実施し、親なきあとの経済的な悩みや不安の解消を図る。

⑮難病患者サポート 14,408 千円 (14,414 千円)

各区の看護師による訪問相談等を行うほか、難病サポートセンターにおいて、難病患者を対象とした相談支援や医療相談会、ピアカウンセリング等を実施する。

⑯補装具費支給等 342,768 千円 (347,389 千円)

身体障害者等を対象に、補装具等の購入・修理等費用を支給するほか、難病患者等に対して補装具等の賃借費用を助成する。

⑰障害者自立支援医療給付 3,813,839 千円 (3,584,928 千円)

心身の障害を除去・軽減するための医療費の自己負担額の一部を給付する。

⑱指定難病医療費助成 2,544,662 千円 (2,261,873 千円)

指定難病患者に係る医療費の自己負担分の一部を助成する。

(4) 社会参加と就労の充実 168,773 千円 (164,644 千円)

①障害者就労支援センター運営 59,600 千円 (59,600 千円)

求職者や企業等に対し、相談、援助、啓発等を行うことにより、障害者の就労を総合的に支援する。

②障害者就労プロモート 1,484 千円 (1,487 千円)

企業や市民の障害者就労に関する理解を深め、障害者雇用促進を図ることを目的として、「障害者雇用促進セミナー」を開催する等の取組みを行う。

③障害者施設自主製品販売促進事業助成 6,843 千円 (6,867 千円)

障害のある方が製作する製品の販売促進を目指し、販売機会の提供や障害者の販売業務訓練等を実施する。

④障害者在宅就労支援 1,402 千円 (1,402 千円)

在宅就労に必要な知識・技術取得のためのセミナーを実施する。

⑤障害者雇用促進 11,805 千円 (12,003 千円)

障害者雇用の促進のため、知的障害者チャレンジオフィスの運営を行う。

⑥福祉的就労ステップアップ 6,364 千円 (6,381 千円)

福祉事業所利用者の工賃向上のため、自主製品の販売促進、販路拡大等の支援を行うほか、福祉事業所が企業等からの業務受注に向けたマッチング支援を行う。

⑦障害者スポーツ振興 77,186 千円 (72,348 千円)

⑧重度障害者等就労支援 4,089 千円 (4,556 千円)

常時介護を必要とする重度障害者等のうち、働く意思と能力がありながら就労できない方に対し、通勤中・就業中にも日常生活に係る支援を行うことで、就労機会を拡大し、障害者の社会参加を促進する。

(5) 安心して暮らせる生活環境の整備	23,438,747 千円	(21,856,967 千円)
①介護給付・訓練等給付	22,834,630 千円	(21,124,685 千円)
ホームヘルプ、生活介護等の介護給付及び就労継続支援、グループホーム等の訓練等給付を行う。		
②精神障害者社会復帰施設運営管理	174,284 千円	(173,377 千円)
障害福祉サービス事業所(3ヶ所)の運営管理を行う。		
③障害者小規模地域活動センター運営費補助	157,673 千円	(173,578 千円)
④障害福祉サービス事業所等整備費補助	7,357 千円	(211,561 千円)
・グループホーム整備促進のため、自動火災報知機やスプリンクラー、耐火隔壁等の整備に要する費用の補助を行う。		
・グループホームにおける強度行動障害者の受入促進のため、入居者の行動特性に応じた補強や、設備の補修等に要する費用の補助を行う。		
⑤グループホーム開設支援	300 千円	(300 千円)
仙台市グループホーム連絡会が実施するグループホームの整備促進及び支援の質の向上を目的とする研修にかかる経費の補助を行う。		
⑥強度行動障害支援者養成研修費補助	1,170 千円	(1,170 千円)
グループホーム等の職員を対象に研修受講費及び代替人件費を補助し、事業所での強度行動障害者の支援体制整備を促進する。		
⑦障害者施設等の維持補修・改修等	170,481 千円	(131,440 千円)
・太白・宮城野障害者福祉センター空調機更新工事		
・泉ひまわりの家長寿命化工事		
・その他維持修繕、備品購入等		
⑧障害福祉分野のICT導入モデル事業	12,750 千円	(—)
障害福祉サービス事業所等における業務効率化及び職員の業務負担軽減を推進するため、障害福祉サービス事業者等がICTを導入する際の経費を助成する。		
⑨障害福祉サービス事業所等環境整備費補助	6,300 千円	(8,350 千円)
介護負担軽減・労働環境の改善・生産性の向上等を図るため、障害者支援施設等がロボット等を導入するための経費を助成する。		
⑩障害福祉サービス人材確保・定着	2,061 千円	(624 千円)
・求職者や学生が障害福祉分野の仕事を知る「入口」のツールとして、お仕事紹介リーフレットを作成し、各種学校や関係機関に配布する。【新規】		
・障害福祉に携わる人材の確保と定着を目的として、事業所向けセミナーや障害福祉事業所職員及び学生を対象とした交流イベント等を開催する。		
⑪障害者相談支援事業所(ぴぼっと支倉)大規模改修	71,741 千円	(31,882 千円)
(6) 障害福祉事業関連事務の効率化【新規】	156,166 千円	(—)
各区等の事務の本庁集約とデジタル技術活用による効率化を進め、負担を軽減することで、適正な事務執行と市民サービスの向上を図る。		

3 高齢者保健福祉の推進(介護保険事業特別会計を一部含む)

(1) 高齢者の健康と元気を応援する地域づくりや活動への支援の充実	16,601 千円	(14,370 千円)
①高齢者生きがい健康祭(スポーツ交流大会)の開催	3,000 千円	(3,000 千円)
高齢者がスポーツや文化活動を通じて心身の健康を保ち、積極的に社会参加することを促進するため、開催費用の一部を負担する。		
②全国健康福祉祭(ねんりんピック)への選手派遣	13,601 千円	(11,370 千円)
スポーツの交流大会をはじめ、健康や福祉に関する多彩なイベントを開催する全国健康福祉祭に、仙台市選手団を派遣する。		

(2) 高齢者が生涯活躍することのできる環境の整備 4,474,403 千円 (3,346,545 千円)

- ①多彩な生涯学習の展開 407,438 千円 (405,430 千円)
 高齢者の生きがいがづくりを支援するため、老人福祉センターやシルバーセンターにおいて生涯学習の場を提供するほか、さまざまな文化活動への支援等を行う。
- ②社会参加活動の促進 4,066,965 千円 (2,941,115 千円)
 ・高齢者の社会参加活動を促進するため、高齢者の就労支援に向けた取組みのほか、老人クラブ連合会・単位老人クラブ・老人つどいの家（好日庵）運営に対する助成、敬老乗車証の交付等を行う。
 ・公共施設総合マネジメントプランに基づき、シルバーセンター及び高砂老人福祉センターの大規模改修工事を行う。【新規】
 ・市民に身近な地域の商業施設内スペースを活用し、生きがい・健康づくりのプログラムを実施することで、健康やウェルビーイングに対する意識を醸成し、健康寿命の延伸を図る。
 ・老人福祉センター2館におけるeスポーツの体験会の開催のほか、地域住民の自主的活動の支援などにより、健康づくりや生きがいがづくりを推進する。

(3) 自立した生活を続けるための生活支援体制づくりの充実 219,872 千円 (218,614 千円)

- ①日常生活を支援するサービスの提供 205,094 千円 (205,627 千円)
 高齢者が地域の中で孤立することなく、住み慣れた地域で生活を続けることができるよう、高齢者食の自立支援サービス（特別会計）のほか、介護用品の支給（特別会計）、ひとり暮らし高齢者等緊急通報システムの運営等を行う。
- ②高齢者の虐待防止と権利擁護の推進（特別会計） 8,368 千円 (8,573 千円)
 成年後見人等の市長申立てや報酬助成などの成年後見制度利用支援を行うほか、適時適切な制度利用につなげるための担当職員の研修等を実施する。
- ③多様な居住環境の整備 6,410 千円 (4,414 千円)
 高齢者が在宅で安全で快適な生活を送ることができるよう、住宅の改造費用を助成する。

(4) 地域の多様な主体が連携する地域ネットワークづくりの推進 1,378,369 千円 (1,350,994 千円)

- ①地域の見守りや支え合い活動の充実に向けた支援 40,922 千円 (40,700 千円)
 ・住民主体による訪問型生活支援活動を促進するため、新規ボランティア団体等の立上げと団体の持続可能な活動に向けた支援を生活支援コーディネーターと連携しながら行う。
 ・共通する地域課題の把握・分析や、支援の担い手である団体間での連携強化などの役割を担う第1層生活支援コーディネーターを配置する。
 ・住民主体による訪問型の生活支援活動を行うボランティア団体等に対し、運営費補助を行うことで、団体の継続性や発展性を支援する（特別会計）。
- ②専門職の力を生かした高齢者の在宅生活の支援（特別会計） 26,114 千円 (21,413 千円)
 ・地域包括ケアシステムの実現に向け、地域ケア会議の充実のほか、高齢者の在宅生活を支えるための在宅医療・介護関係者の連携体制の充実を図る。
 ・医療・介護関係者や、各種専門職等が参加する連絡会を設置し、医療介護連携を含む地域包括ケアシステムの深化に向けた課題の把握や検討を行う。【新規】
 ・講演会の開催やパンフレットの配布等により、在宅医療・終末期医療等の普及啓発を行う。
- ③地域包括支援センターによる支援の充実 1,311,333 千円 (1,288,881 千円)
 ・圏域の見直しのため、新たにセンター（松陵）を設置するほか、圏域の高齢者人口の増加に対応し、センター（富沢）に職員を追加で配置するなど、地域包括支援センターの適切な運営を図る。
 ・地域住民同士が気軽に集い仲間づくりの輪を広げる通いの場や住民同士で支え合う地域活動など、圏域ごとの固有の情報を関係者間で共有・管理することが可能なシステムを導入し、地域住民に必要な支援や地域活動等の創出につなげられるよう地域包括支援センターの相談支援体制を強化する。【新規】

(5) 認知症の人が希望を持って自分らしく暮らし続けることができる取組みの推進

	85,103 千円	(82,738 千円)
①認知症への理解の促進と本人からの発信への支援	32,524 千円	(31,177 千円)
<ul style="list-style-type: none"> 認知症の普及・啓発のため、認知症カフェ等に当事者を講師として派遣する認知症ピアサポート活動支援を実施するほか、認知症対策推進会議の運営（特別会計）や認知症地域支援推進員の研修（特別会計）等を行う。 認知症の人が希望を持って暮らせるよう、認知症の正しい知識と認知症の人に対する理解の普及啓発や、認知症の人と家族、認知症サポーターやパートナーらが、一体的に活躍できる地域づくりを推進していく（特別会計）。【新規】 		
②医療・介護専門職等の連携による認知症への対応力の強化	47,190 千円	(46,386 千円)
認知症の人とその家族を支える体制を整備するため、認知症初期集中支援チームの配置（特別会計）、また、介護専門職への認知症に関する研修の実施・地域医療支援に加え、認知症疾患医療センターによる診断後の支援を継続するために人員体制を確保し、運営費助成を行う。		
③認知症の人や家族が自分らしく暮らし続けることのできる支援の充実（特別会計）	5,389 千円	(5,175 千円)
認知症介護家族交流会や介護講座、電話相談等のほか、認知症の人または可能性のある人等が行方不明になった際の早期発見のため、情報配信を行う。		

(6) 介護人材確保（特別会計） 31,925 千円 (7,989 千円)

将来にわたり介護サービスを安定的に提供できるよう、関係団体等との連携のもと、外国人材も含む多様な人材の確保を図る。

(7) 介護保険事業の円滑な運営（特別会計） 76,815 千円 (24,697 千円)

①介護サービス情報の公表	35,735 千円	(24,697 千円)
要介護者等が介護サービス事業所の提供するサービス内容等を比較・検討して、適切に選択するための情報を提供する。		
②要介護認定効率化【新規】	41,080 千円	(—)
要介護・要支援認定に係る認定調査業務において、認定調査システムを導入し、デジタル化による業務効率化及び業務負担の軽減を図る。		

4 介護予防・日常生活支援総合事業（介護保険事業特別会計を一部含む）

(1) 介護予防・生活支援サービス（特別会計） 3,206,891 千円 (2,921,674 千円)

要支援認定を受けた方及び65歳以上で豊齢力チェックリストの判定に該当した方を対象に、介護予防と自立支援を目的とした一人ひとりの生活ニーズに応じた適切なサービスを提供する。

①訪問介護型・生活支援訪問型サービス	853,012 千円	(781,259 千円)
②通所介護型・生活支援通所型サービス	1,999,745 千円	(1,804,664 千円)
③訪問・通所連動型短期集中予防サービス【新規】	15,093 千円	(10,629 千円)

生活機能が低下している高齢者に対し、短期間（3か月）、リハビリ専門職等が集中的な支援を行うことで、機能回復を図ると共に社会参加等につなげ、高齢者の自立を推進する。

※令和5年度当初予算額は、訪問型短期集中予防サービスと通所型短期集中予防サービスの合算額。

④介護予防ケアマネジメント	339,041 千円	(325,122 千円)
----------------------	------------	--------------

(2) 一般介護予防 189,690 千円 (191,309 千円)

65歳以上の全ての方を対象に、介護予防（健康づくり）の取組みを支援する。

①介護予防把握（特別会計）	96,488 千円	(94,608 千円)
<ul style="list-style-type: none"> フレイル状態になる可能性の高い高齢者を早期に発見するため、生活の場にリハビリテーション専門職等が出向いてアウトリーチ支援を実施する。 支援を必要とする方の把握のため、節目の年齢の方にフレイルチェック・豊齢力チェックリストを送付し、介護予防活動につなげる。 		

②介護予防普及啓発（特別会計）	82,112 千円	(85,583 千円)
<ul style="list-style-type: none"> ・介護予防月間、地域包括支援センターによる介護予防教室、シニア世代向け介護予防栄養講座等の事業を行う。 ・加齢性難聴に対する意識啓発や、早期の適切な対応に係る支援体制の構築を行い、高齢者の社会参加促進やフレイルの予防に繋げる。【新規】 ・デジタル機器を活用してフレイルチェックを行い心身の状態を見える化することで、より多くの高齢者に介護・フレイル予防に取り組んでいただけるよう普及啓発を促進する。【新規】 ・地域でフレイルチェックを行うサポーターやトレーナーを養成し、通いの場等において総合的なフレイルチェックを展開する。 ・検査から判定のプロセスにICTを活用し、フレイルのリスク度を数値化することで、フレイル状態となっている高齢者の早期発見、必要な支援に繋げる。 ・介護予防が必要な65歳以上の方が地域で気軽に運動習慣等を身につけることができるよう介護・フレイル予防の推進につながる教室を開催する。【新規】 <p>※令和5年度まで介護予防・生活支援サービスにて元気応援教室として実施していたものを、令和6年度から一般介護予防の介護予防普及啓発に移行して実施する。</p>		
③担い手づくり・活動の場づくり	8,245 千円	(8,273 千円)
介護予防活動を実践する地域のグループの立ち上げと継続的な活動に向けた支援を行う。		
④地域リハビリテーション活動支援（特別会計）	2,845 千円	(2,845 千円)
<ul style="list-style-type: none"> ・地域の通いの場や地域包括支援センターにリハビリテーション専門職を派遣し、様々な側面から地域の介護予防の取組みを強化する。 ・活動が停滞している地域の通いの場等へ健康運動指導士等を派遣し、活動の再開や活性化を図る。 		

5 介護サービス基盤整備・介護人材確保（介護保険事業特別会計を一部含む）

(1) 高齢者福祉施設等整備事業費補助	223,613 千円	(311,016 千円)
①施設整備応募事業者公認会計士調査委託	4,013 千円	(5,016 千円)
②小規模多機能型居宅介護事業所建設費補助【新規】	109,800 千円	(—)
民間事業者が行う小規模多機能型居宅介護の整備に要する経費に対し、補助金を交付する。		
③看護小規模多機能型居宅介護事業所建設費補助【新規】	109,800 千円	(—)
民間事業者が行う看護小規模多機能型居宅介護の整備に要する経費に対し、補助金を交付する。		
④（参考）特別養護老人ホーム建設費補助	—	(306,000 千円)
(2) 高齢者福祉施設等開設準備経費補助	319,662 千円	(293,650 千円)
(3) 小規模多機能型居宅介護・看護小規模多機能型居宅介護事業に係る周知啓発等【新規】	168 千円	(—)

市民及び関係事業所に小規模多機能型居宅介護及び看護小規模多機能型居宅介護事業に係るサービス内容や対象者の周知啓発を図ることで更なる利用や整備促進につなげる。

(4) 介護人材確保（特別会計）（再掲）	31,925 千円	(7,989 千円)
将来にわたり介護サービスを安定的に提供できるよう、関係団体等との連携のもと、外国人材も含む多様な人材の確保を図る。		
①人材確保力向上と定着促進	7,111 千円	(7,160 千円)
<ul style="list-style-type: none"> ・事業者の採用力向上や職員の定着のためのマネジメント力向上に向けたセミナーを実施する。 ・事業者が合同企業説明会等に出展する費用を支援し、人材確保の機会を創出する。【新規】 ・介護事業所における職員の資格取得を支援する。 ・介護従事者が相談しやすい電話相談窓口を運営する。 ・新任介護関係職員交流会・中堅介護職員研修会を実施する。 		
②多様な人材の活用促進【新規】	24,300 千円	(—)
介護助手の募集等に要する経費を支援し、多様な人材の確保を促進する。		

- ・潜在介護福祉士を対象とした再就業支援セミナーを開催し、介護現場への復職を支援する。
- ・外国人材を受け入れる事業者が、民間アパートを宿舍として用意する場合の家賃を支援する。
- ・事業者が外国人材の介護福祉士養成校就学に係る費用を負担する場合の費用を補助する。
- ・外国人材の受入れに当たり、事業者が負担する諸経費を補助し、手続面での経済的負担の軽減を図る。
- ・本市への外国人材の誘致を図るため、現地の送出国機関への働きかけを行い、受入環境の機運醸成を図る。

③介護職の魅力発信等 514 千円 (829 千円)
 将来の介護の担い手となる小・中学校をはじめとした出前授業を実施する。

6 ヘルスケア向上推進 (国民健康保険事業特別会計を一部含む)

(1) いきいき市民健康プラン推進等 450,852 千円 (29,194 千円)

- ①「健康の都 せんだい」を推進する一体的な健康づくり【新規】
 26,046 千円 (—)
 PHRの利活用や未来型健康フォーラムの実施等により、市民の健康づくりを推進する機運醸成や健康づくりの環境整備を図る。
- ②生活習慣病予防 11,382 千円 (10,576 千円)
 糖尿病やがん等の生活習慣病発症予防や健診受診の啓発、健康リスクを抱える人への健康教育や個別相談等の支援を行う。また、メタボ予防・改善を目的に市民の行動実践につながる働きかけとしてウォーキングイベント等を開催するほか、人工透析の新規導入患者数の減少に向け、保健指導の手法の確立や医療機関の連携体制の構築を推進する。
- ③心の健康づくり 5,789 千円 (5,776 千円)
 心の健康課題の多い働き盛り世代をターゲットに、関係団体等と連携しながら心の健康づくり・自殺予防の啓発を推進する。
- ④歯と口の健康づくり 3,200 千円 (3,018 千円)
 分かりやすい歯科保健情報や具体的な実践方法の普及啓発により、むし歯や歯周病予防に向けた総合的な歯科保健対策の推進を図る。また、保育・教育施設における歯と口の健康づくり活動への支援を行う。
- ⑤受動喫煙防止対策推進 999 千円 (905 千円)
 たばこの健康影響について、若い世代や子育て世代への啓発を強化するとともに、改正健康増進法に基づく受動喫煙防止対策を推進する。
- ⑥被災者健康支援 2,899 千円 (2,899 千円)
 被災された方々の心と身体の状態を把握し、健康づくりや介護予防、心のケアなど一人ひとりの状況に合わせたきめ細かな健康支援を行う。
- ⑦がん患者医療用ウィッグ購入費助成 6,000 千円 (6,020 千円)
 医療用ウィッグ購入費の助成を行う。
- ⑧健康増進センター大規模改修【新規】 394,537 千円 (—)
 公共施設総合マネジメントプランに基づき、健康増進センターの大規模改修工事を行う。

(2) 総合健康診査等 2,792,438 千円 (2,798,109 千円)

- 壮年期から高齢期までライフステージに応じた健康診査を行うとともに、国民健康保険の保険者として特定健診・各種保健指導事業を実施する。
- ①基礎健康診査・各種がん検診等 (一般会計負担分) 2,019,929 千円 (2,004,494 千円)
 35～39歳・75歳以上の後期高齢者・35歳以上の生活保護受給者等を対象とした基礎健康診査及び各種がん検診・骨粗しょう症検診・歯周病検診等を行う。
- ②特定健康診査・特定保健指導 (特別会計負担分) 772,509 千円 (793,615 千円)
 40～74歳の国保被保険者を対象に、生活習慣病予防のための特定健診・保健指導を実施する。

(3) 高齢者保健事業と介護予防の一体的な実施【新規】 3,000 千円 (—)

後期高齢者を対象に、健診・医療・介護のデータ分析結果を踏まえた保健指導や、通いの場等における健康教育等を実施する。

(4) 栄養改善・食育推進 7,812 千円 (6,105 千円)

- ①訪問栄養指導・給食施設指導等 6,263 千円 (4,660 千円)
 健康的な食生活の実践への支援として、妊産婦、乳幼児から成人までの全年齢を対象とし、訪問による個別相談、集団指導等を行う。また、給食施設を対象とした研修会の開催及び施設巡回による個別の指導・助言を行い、適切な給食管理・栄養管理を支援する。
- ②仙台市食育推進計画（第3期）計画推進・食育啓発等 1,181 千円 (1,445 千円)
 仙台市食育推進会議を開催し、関係機関と連携・協力のうへ、仙台市食育推進計画（第3期）計画を推進する。また、SNSを活用するなどして、若い世代や子育て世代への食育の普及啓発を強化する。
- ③食環境整備【新規】 368 千円 (—)
 減塩や栄養バランスの啓発等を行う食料品等販売店を登録し、市民の身近な場所における食を通じた健康づくりの環境整備を図る。

7 医療政策推進・救急体制整備（介護保険事業特別会計を一部含む）

(1) 救急医療電話相談（#7119） 23,123 千円 (10,000 千円)

夜間・休日の急な病気やけがへの市民の不安解消と、軽症患者の二次・三次救急医療機関への集中緩和のため、救急医療に関する電話相談の実施及び市民・関係施設への周知啓発の拡充を行う。

(2) 休日夜間診療所の運営管理 600,286 千円 (690,668 千円)

急患センター、北部急患診療所、夜間休日こども急病診療所の運営管理を行う。

(3) 病院群当番制運営 174,611 千円 (145,321 千円)

初期から二次救急の患者に対応する医療スタッフを配置している市内の病院で当番制を組み、救急医療体制の確保を図る。

- ①病院群当番制運営 139,911 千円 (140,321 千円)
 ②病院群当番制運用の見直し・強化 34,700 千円 (5,000 千円)
 救急搬送患者の受け入れ病院で、高度・専門的な治療を終えた患者が速やかに他病院に移行できる体制構築に向けた取組みを行う。

(4) 小児科病院群輪番制運営 7,450 千円 (7,510 千円)

土、日、祝日等の日中に救急患者を受け入れる病院を輪番で設けることにより、小児救急医療体制を確保する。

(5) 仙台オープン病院救急センター運営費補助 468,533 千円 (468,533 千円)

救急医療体制の充実を図るため、二次救急医療体制の中核として365日24時間応需体制を敷く仙台オープン病院救急センターの運営に要する経費に対し、補助金を交付する。

(6) 在宅医療推進支援【新規】 11,500 千円 (—)

本市の在宅医療の担い手を拡大し、もって医療の質の向上を図るため、在宅での療養生活を支える事業所への支援を行う。

(7) 在宅医療・介護連携（特別会計）（再掲・3(4)②に含む）

12,166 千円 (12,255 千円)

高齢者の在宅生活を支えるための医療・介護関係者の連携体制の充実を図る。

- ①医療・介護の連携を強化する地域包括ケア連絡会（仮称）【新規】 484 千円 (—)
 医療・介護関係者や、各種専門職等が参加する連絡会を設置し、医療介護連携を含む地域包括ケアシステムの深化に向けた課題の把握や検討を行う。

②その他在宅医療・介護連携 11,682 千円 (12,255 千円)

(8) 在宅医療等の理解促進(特別会計)(再掲・3(4)②を含む)

2,038 千円 (2,279 千円)

講演会の開催やパンフレットの配布等により、在宅医療・終末期医療等の普及啓発を行う。

(9) 仙台歯科医師会在宅訪問・障害者・休日夜間歯科診療所運営費補助

63,431 千円 (63,431 千円)

障害者の口腔衛生の改善向上、休日夜間における歯科医療の確保並びに在宅寝たきり者の歯科診療の確保を図るため、仙台歯科医師会在宅訪問・障害者・休日夜間歯科診療所の運営に対し、補助金を交付する。

8 感染症対策

(1) 感染症予防 319,546 千円 (279,237 千円)

- ①感染症発生動向調査 15,857 千円 (16,050 千円)
- ②感染症対策 148,479 千円 (130,417 千円)
 肝炎ウイルス検査、風しん抗体検査の検査費用を助成するほか、新型コロナウイルス感染症を含む感染症対策を行う。また、検査技術の維持向上、機器類の精度管理及び備品等の整備を行う。
- ③結核予防 138,137 千円 (117,618 千円)
- ④エイズ・性感染症対策 17,073 千円 (15,152 千円)
 ・NPOと協働し、エイズ・性感染症予防啓発及び検査受検促進を行う。
 ・梅毒感染者の急増に伴い、検査体制の拡充を図るとともに受検者の選択肢を広げ、検査が受けやすい環境を整備する。医療機関との連携により性感染症の早期発見及び確実な早期治療によって感染拡大を防止する。【新規】

(2) 予防接種 3,634,567 千円 (3,649,256 千円)

- ①定期予防接種 3,520,126 千円 (3,534,206 千円)
 乳幼児等各種予防接種事業、HPV(子宮頸がん予防)ワクチン定期接種事業、成人男性風しん予防接種事業、高齢者インフルエンザ予防接種事業、高齢者肺炎球菌予防接種事業、県外定期接種費用助成を行う。
- ②任意予防接種 43,085 千円 (45,319 千円)
 おたふくかぜ予防接種事業を行う。
- ③予防接種台帳システム運用・保守・改修 4,268 千円 (2,494 千円)
- ④HPV(子宮頸がん予防)ワクチン接種費用助成 4,073 千円 (4,073 千円)
 積極的な接種勧奨の差控えにより、接種機会を逃した平成9年4月2日から平成17年4月1日の間に生まれた女子のうち、自費で接種した方へ、接種に要した費用を助成する。
- ⑤予防接種健康被害救済 14,580 千円 (20,521 千円)
- ⑥その他予防接種 48,435 千円 (42,643 千円)

(3) 新型コロナウイルスワクチン接種 1,399,783 千円 (14,864,666 千円)

新型コロナウイルスに感染した場合の重症化予防を目的に、定期の予防接種事業を行う。

9 防災・減災対策の推進

・避難所等における備蓄物資の整備 3,525 千円 (3,502 千円)

- ①福祉避難所用資機材、備蓄物資整備補助 3,365 千円 (3,365 千円)
- ②周産期福祉避難所備蓄物資整備 160 千円 (137 千円)

10 市税等の収納率向上対策
 (国民健康保険事業特別会計, 後期高齢者医療事業特別会計,
 介護保険事業特別会計を一部含む)

・滞納整理の強化 (財政局, こども若者局, 教育局分を含む)

234,194 千円 (231,207 千円)

民間への委託により, 仙台市収納業務集約センターを運営する。

11 Full Digitalの市役所 (集中改革期間)
 (国民健康保険事業特別会計, 介護保険事業特別会計を一部含む)

(1) 業務・職場のデジタルシフト 41,080 千円 (—)

・要介護認定効率化 (介保特会) 【新規】 (再掲) 41,080 千円 (—)
 要介護・要支援認定に係る認定調査業務において, 認定調査システムを導入し, デジタル化による業務効率化及び業務負担の軽減を図る。

(2) 業務の集約化 156,166 千円 (—)

・障害福祉事業関連事務の効率化 【新規】 (再掲) 156,166 千円 (—)
 各区等の事務の本庁集約とデジタル技術活用による効率化を進め, 負担を軽減することで, 適正な事務執行と市民サービスの向上を図る。

(3) データ利活用 33,672 千円 (13,145 千円)

①PHRの利活用による「健康の都 せんだい」の推進【新規】 (再掲・6(1)①に含む)
 15,000 千円 (—)

PHRの利活用等により, 市民の健康づくりを推進する機運醸成や健康づくりの環境整備を図る。

②AIを活用した特定健診受診勧奨 (国保特会) 18,672 千円 (13,145 千円)
 人工知能を活用したデータ解析を行った上で, 効率的できめ細かな受診勧奨を行うことにより, 特定健診受診率向上, 生活習慣病の重症化予防に繋げる。

(4) 誰にも優しいデジタル化 14,113 千円 (8,416 千円)

①デジタル機器を活用したフレイル予防の推進 (介保特会) 【新規】 (再掲・4(2)②に含む)
 10,194 千円 (—)

デジタル機器を活用してフレイルチェックを行い心身の状態を見える化することで, より多くの高齢者に介護・フレイル予防に取り組んでいただけるよう普及啓発を促進する。

②eスポーツの活用による高齢者の健康・生きがいがづくり推進 (再掲・3(2)②に含む)
 3,919 千円 (8,416 千円)

老人福祉センター2館におけるeスポーツの体験会の開催のほか, 地域住民の自主的活動の支援などにより, 健康づくりや生きがいがづくりを推進する。

12 物価高騰の影響を受ける低所得者等への支援の実施

・低所得世帯への物価高対策緊急支援給付金の給付 2,384,288 千円 (—)

令和5年度分の給付金の支給を引き続き行うとともに, 令和6年度に新たに住民税均等割非課税及び住民税均等割のみ課税となる世帯へ, 1世帯あたり10万円の給付金を支給する。

①給付金 1,900,000 千円 (—)

②事務費 484,288 千円 (—)

令和6年度 仙台市子ども若者局主要事業（当初予算）

すこやか子育てプラン推進

令和6年度予算額

令和5年度予算額

(1) 子どものすこやかな成長を支える取り組みの充実、子どもの安全・安心の確保

	9,372,704千円	(9,520,281千円)
① 子ども・若者の居場所づくり、活動の場の充実	6,402,056千円	(6,203,234千円)
・放課後子ども総合プラン推進	1,378,568千円	
・放課後児童健全育成事業	155,895千円	
・児童館整備	428,810千円	
片平児童館建設	239,878千円	
(仮称)秋保児童館建設設計	5,796千円	
生出地域複合施設建設設計(児童館)	10,662千円	
幸町児童館建設設計【新規】	4,557千円	
小学校敷地外にある幸町児童館について、小学校改築に併せ小学校との合築施設として児童館を整備する。		
鶴ヶ谷西児童館建設設計【新規】	13,708千円	
老朽化に伴い、鶴ヶ谷西児童館の改築を行う。		
児童館大規模修繕	154,209千円	
・児童館運営管理	3,594,856千円	
・放課後児童支援員処遇改善	459,521千円	
・児童館・児童クラブのあり方検討を踏まえた施策展開	384,406千円	
大規模児童クラブの職員体制強化【新規】	44,090千円	
大規模児童クラブの職員体制強化を図るため、支援の単位に応じ児童クラブを分割し、新たに責任者を配置する。		
長期休業期間中の注文弁当配送のモデル事業【新規】	11,390千円	
事業化に向けた課題把握のため、長期休業期間中の児童クラブへの注文弁当配送のモデル事業を実施する。		
児童クラブの環境改善【新規】	10,497千円	
児童の生活の場・遊び場としての環境改善のため、十分なスペースの確保や、充実した活動ができる空間づくりに必要な備品等を配備する。		
児童館遊戯室エアコン設置	86,857千円	
暑さ対策のため、令和8年度まで計画的に遊戯室へのエアコン設置を行うとともに、設置までの間、リース機器等による応急対応を行う。		
児童館への防犯カメラ・無線LANの設置	8,626千円	
要支援児対応のための一部職員常勤化	77,066千円	
児童館・児童クラブ運営管理システムの再構築	104,984千円	
児童館・児童クラブ業務支援システムの運用	40,896千円	
② 児童虐待防止対策の充実	41,860千円	(39,948千円)
・要保護児童対策地域協議会の開催等	6,281千円	
・乳幼児健康診査等未受診者対策	1,163千円	
・児童虐待防止医療ネットワーク	4,818千円	
・支援対象児童等見守り強化	29,598千円	
③ いじめ防止等対策推進	1,799,392千円	(1,696,135千円)
・いじめ防止等対策の総合的推進	6,559千円	
社会全体で子どもたちをいじめから守るという意識の醸成を図るため、専用ポータルサイトでのいじめ防止応援メッセージの発信や、デジタル広告の掲出、リーフレット等の作成・配布などにより、広く市民に向けて広報啓発を行う。		
・いじめ等相談支援室 S-K E T 運営	8,618千円	
法律や心理の専門家を中心とした相談窓口「いじめ等相談支援室 S-K E T」を運営し、学校・教育委員会とは異なる立場からいじめに悩む児童生徒や保護者への相談支援を行う。また、児童生徒向けチラシの作成・配布などにより、相談窓口の周知を図る。		
・その他事業(教育局分)	1,784,215千円	

④ 安全・安心な環境の確保	7,753千円	(8,772千円)
・街頭指導活動		
⑤ 不登校・ひきこもり等への支援の充実	74,691千円	(65,707千円)
・ふれあい広場サテライト	41,076千円	
・子育て家庭相談支援	3,056千円	
・青少年自立促進	13,847千円	
・ヤングケアラー支援体制強化	9,450千円	
・ひきこもり者・困難を抱える若者・不登校児童生徒向けオンライン居場所支援【新規】	7,262千円	
ひきこもり状態にある方や困難を抱える若者を対象とした、オンラインの居場所を開設し、同じ悩みを抱える方同士の交流や専門職による個別相談を提供する。あわせて、不登校児童生徒に向けては、オンラインを活用した居場所及び学習支援を提供する。		
⑥ 社会性の向上や就労等に向けた支援の充実	31,054千円	(18,335千円)
・若者自立・就労支援	18,123千円	
・子ども・若者支援地域協議会の運営	798千円	
・若者のSNS相談【新規】	12,133千円	
若者が気軽に相談することができるよう、身近なコミュニケーションツールであるSNS（LINE）を活用して相談に対応する。		
⑦ 代替養育を必要とする子どもへの支援の充実	270,495千円	(1,488,150千円)
・児童相談所における相談・支援	42,771千円	
・児童相談システム整備	10,981千円	
・AHT等入院児童支援委託	2,433千円	
・保護者支援カウンセリング（宿泊型）【新規】	2,640千円	
民間との協働により、養育上の困難を抱える乳幼児期の親子に対して宿泊等による生活訓練や関係改善のためのプログラムを提供し、親子関係の再構築に向けた支援を行う。		
・一時保護等機能強化（登校支援）【新規】	302千円	
一時保護中の児童が、一時保護所から在籍校に登校する際の交通費を支給する。		
・児童相談所大規模改修	17,365千円	
・里親支援	5,448千円	
・里親支援センター措置委託【新規】	41,993千円	
令和6年4月から施行される改正児童福祉法に基づき第2種社会福祉事業として追加された「里親支援センター」において制度の普及促進や研修などの里親支援を包括的に実施する。		
・ファミリーホーム開設等支援	8,000千円	
・民間児童福祉施設整備費補助	124,726千円	
・子どもアドボケイト派遣	13,836千円	
⑧ 公立保育所給食材料費（物価高騰分）	38,904千円	(0千円)
⑨ 学校給食材料費（物価高騰分）（教育局）	706,499千円	(0千円)

(2) 妊娠期から出産・子育て期にわたる切れ目のない支援の充実

76,896,087千円 (68,049,175千円)

① 母子保健の充実	1,320,472千円	(1,254,298千円)
・産婦健康診査	71,634千円	
・新生児聴覚検査費用助成	35,845千円	
・妊娠・出産包括支援	109,185千円	
産後ケア	73,913千円	
※うち産後ケア拡充分	1,928千円	
より支援が必要とされる住民税非課税世帯や生活保護受給世帯の自己負担額の無料化を行い、利用促進を図る。		
せんだい助産師サロン	3,915千円	
3～4か月児育児教室	6,065千円	

妊娠等に関する相談	15,999千円	
その他事務経費等	9,293千円	
・妊産婦・乳幼児等訪問指導	46,192千円	
・子育て短期支援の拡充	1,350千円	
子育て短期支援事業において、里親を新たな受入先とする。		
・子育て世帯訪問支援(育児ヘルパー派遣)	21,936千円	
・幼児健康診査	62,751千円	
・乳児健康診査	117,227千円	
・5歳児発達相談	2,062千円	
・子どものこころのケア	1,764千円	
・妊婦健康診査	694,043千円	
※うち妊婦健康診査費用助成の拡充分	61,809千円	
妊婦の経済的負担の軽減を図るため、妊婦健康診査費用への助成額を引き上げるとともに、助成回数を拡充する。		
・母子歯科保健	24,302千円	
妊婦歯科健康診査	14,850千円	
フッ化物歯面塗布助成	9,452千円	
・不妊症・不育症患者等支援	127,085千円	
※うち不妊検査及び不妊治療助成分	124,110千円	
早期かつ適切な不妊治療の開始を促すとともに、経済的な負担軽減のため、不妊検査及び不妊治療(先進医療)に要する経費への助成を行う。		
・妊婦・子育て家庭への伴走型相談支援	3,097千円	
・思春期保健健康教育【新規】	1,999千円	
※うち思春期保健健康教育の拡充分	1,550千円	
市立小中高校において助産師による健康講話等を行う思春期保健健康教育の実施校数を増やすとともに、若い世代がライフプランを考え生活や健康と向き合うためのプレコンセプションケアの啓発事業を行う。		
② 子育てに関する不安・負担の軽減	426,971千円	(407,394千円)
・のびすく運営	216,036千円	
・仙台すくすくサポート	4,771千円	
・保育所・幼稚園等による地域子育て支援	183,108千円	
・SNSを活用した子ども・子育て相談	23,056千円	
③ 子育てに要する経済的負担の軽減	27,762,960千円	(25,079,733千円)
・児童手当支給	17,128,571千円	
・児童扶養手当支給	3,468,274千円	
・子ども医療費助成	4,504,638千円	
・第3子以降小学校入学祝金支給	30,870千円	
・子育てのための施設等利用給付	1,927,807千円	
・幼児集団活動利用支援給付	10,800千円	
・出産・子育て応援給付金支給	692,000千円	
④ 子育てに関する情報提供・相談支援の充実	58,726千円	(45,806千円)
・保育サービス相談員の配置(人件費)	37,563千円	
・のびすくにおける専門の相談員の配置	21,163千円	
※うち相談員増員分	5,621千円	
のびすく5館中2館で専門相談員各1名を増員し、相談支援体制の充実を図る。		
⑤ 教育・保育基盤の整備	43,476,624千円	(37,527,677千円)
・私立保育所等老朽化対策施設整備補助	528,614千円	
・公立保育所維持修繕	93,571千円	
・公立保育所大規模修繕	257,140千円	
・公立保育所建設 2施設(落合保育所、七北田保育所)	971,604千円	
・私立保育所助成	677,123千円	
・認定こども園助成	764,215千円	
・地域型保育事業助成	101,445千円	
・事業所内保育施設助成	20,395千円	

・私立保育所運営委託	13,068,094千円	
・施設型給付	21,229,615千円	
・地域型保育給付	5,651,126千円	
・多子世帯利用者負担額軽減	2,549千円	
・1歳児受入推進	17,064千円	
・公立保育所・保育業務支援システム運用	23,594千円	
・私立保育所等におけるICT化推進	65,475千円	
・保育の提供に関する調査・分析業務【新規】	5,000千円	
詳細な保育需要の分析等を通して、今後の保育提供体制の方向性の調査・分析を行う。		
⑥ 多様な保育サービスの充実	876,015千円	(843,291千円)
・延長保育	550,113千円	
・一時預かり等	199,249千円	
・休日保育	20,066千円	
・病児・病後児保育	64,790千円	
・病児・病後児保育Web予約システム導入	1,265千円	
・(仮称)こども誰でも通園制度の試行的実施【新規】	40,532千円	
就労要件を問わず時間単位で柔軟に保育施設等を利用できる新たな保育給付の創設を見据え、試行的事業を実施する。		
⑦ 保育の質の確保・向上	369,019千円	(364,840千円)
・保育士等研修	20,284千円	
・保育士確保支援	2,273千円	
・私立保育所インターンシップ支援	1,615千円	
・私立保育所等魅力発信【新規】	6,203千円	
合同就職説明会の実施及び求人サイトへの本市特設ページ開設により、各施設の魅力や本市施策等を発信し、保育士人材確保対策を推進する。		
・キャリアアップ研修参加支援補助	15,026千円	
・保育士宿舎借り上げ支援	246,600千円	
・保育士等就労スタートアップ補助	74,518千円	
・保育施設等産休等代替職員補助	2,500千円	
⑧ 幼児教育の充実	354,149千円	(361,743千円)
・幼稚園預かり保育の推進	298,174千円	
・私立幼稚園運営費等補助	31,162千円	
・幼児教育施設補助	15,000千円	
・幼稚園PTA活動振興	8,313千円	
・私立幼稚園教員研修	1,500千円	
⑨ 子どもの貧困対策の推進	1,083,654千円	(1,049,769千円)
・学習・生活サポート	94,702千円	
・中途退学未然防止等	19,454千円	
・子どもの居場所づくり支援	12,299千円	
仙台市社会福祉協議会への補助により、子ども食堂運営団体へ経費を助成し、食事の提供を通じた居場所づくりと見守りを行う。		
・児童養護施設等入所児童自立支援	16,000千円	
・要保護及び準要保護世帯児童生徒に対する就学援助(教育局941,199千円)	941,199千円	
新入学学用品費(小学校分)の支給単価を増額し、経済的理由で就学困難な児童生徒に対する支援の充実を図る。		
⑩ ひとり親家庭等への支援の充実	128,378千円	(109,524千円)
・母子家庭等就業・自立支援センター運営管理	31,730千円	
・高等職業訓練促進給付等のひとり親家庭等対策	55,922千円	
・ひとり親家庭等日常生活支援	2,631千円	
・ひとり親家庭等生活向上支援	23,815千円	
・サードプレイス開設【新規】	14,280千円	
課題を抱える家庭の小学生を対象として、基本的な生活習慣の習得等を目的とした支援を試行的に行う。		

⑪ 障害のある子どもなどへの支援の充実	1,039,119千円	(1,005,100千円)
・児童館等要支援児受入体制の充実	477,174千円	
・特別支援保育の充実	556,450千円	
・公立保育所の特別支援保育環境整備【新規】	5,495千円	
重度の障害がある児童等を受入れの対象とすることに伴い、公立保育所において備品購入、AED設置等の環境整備を行う。		

(3) 地域社会全体で子どもの育ちと子育てを応援していく環境づくり**499,651千円****(328,928千円)**

① 仙台子ども財団運営【新規】	93,748千円	(13,000千円)
子どもを中心とした社会づくりを目的に設立した仙台子ども財団に対して、子ども・子育て支援事業に係る運営費等を助成する。		
② ワーク・ライフ・バランスの実現に向けた家庭・企業等における取り組みの推進	13,880千円	(2,828千円)
・男性育休取得奨励金【新規】	11,629千円	
男性の育児休業取得を促進するため、男性従業員が一定期間以上の育児休業を取得した企業へ奨励金を交付する。		
・企業等に対する仕事と家庭の両立支援促進	2,251千円	
③ 子育てを応援していく各種プロジェクトの展開	314,951千円	(313,100千円)
・杜っ子のびすくプレゼント	228,501千円	
・子どもの遊びの環境の充実	19,703千円	
既存資源を活用した遊びの場の提供やプレーパークの普及に向けた支援・担い手育成、都市部の賑わい創出に資する遊び場の検討を行う。		
遊び場展開【新規】	10,000千円	
既存資源の活用を図りながら自由な遊びの場を各区で展開すると共に、遊び場の担い手を育成する。		
太白遊びの担い手育成（太白区役所）【新規】	5,203千円	
太白区内の公園・緑地等を活用した、体験型プログラムやワークショップの実施により、地域における親子の屋外での遊び・学びを支援する担い手の発掘及び育成を図るとともに、遊びをきっかけに参画者と親子及び地域が交流・協力することで、子育てを応援する地域づくりに繋げていく。		
都心部遊び場調査【新規】	2,500千円	
都心部の賑わい創出に資する遊び場について調査、検討する。		
プレーパーク等運営補助	1,000千円	
プレーリーダー育成推進【新規】	1,000千円	
セミナーの開催等により、自由な遊びを実現する場づくりへの理解を深め、プレーリーダーの育成を図る。		
・子どもの創造性を育むアウトリーチ事業（文化観光局）【新規】	6,045千円	
幼児期から文化芸術に触れ合う機会を創出するため、幼稚園や保育所等にアーティストを派遣する事業を実施する。		
・みんなで子育てフェスタ開催	11,316千円	
・子育てに関する情報発信の充実	5,796千円	
・若年・子育て世帯住み替え支援（都市整備局）	43,590千円	
④ 結婚新生活支援【新規】	77,072千円	(0千円)
結婚して新生活を始める若い世代を対象に、新生活のスタートアップに要する家賃や引越費用等の補助を行う。		