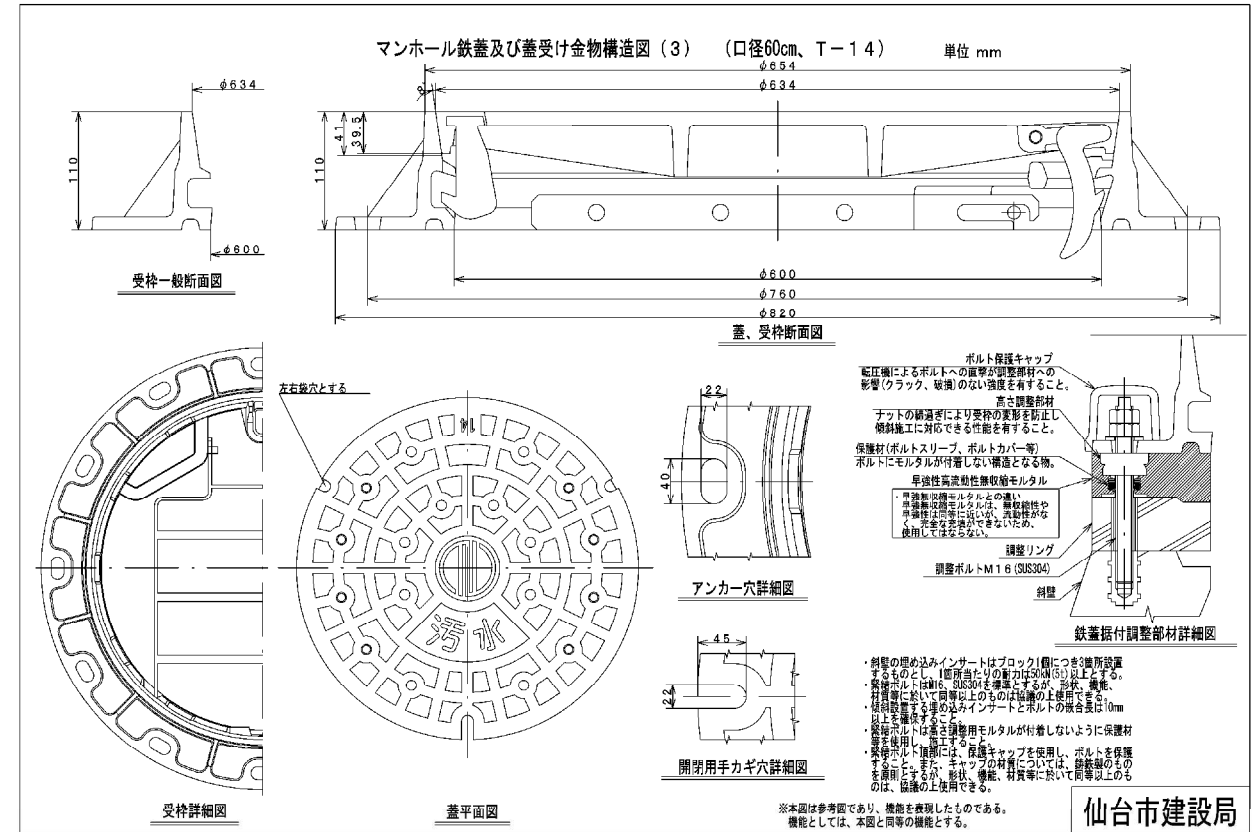
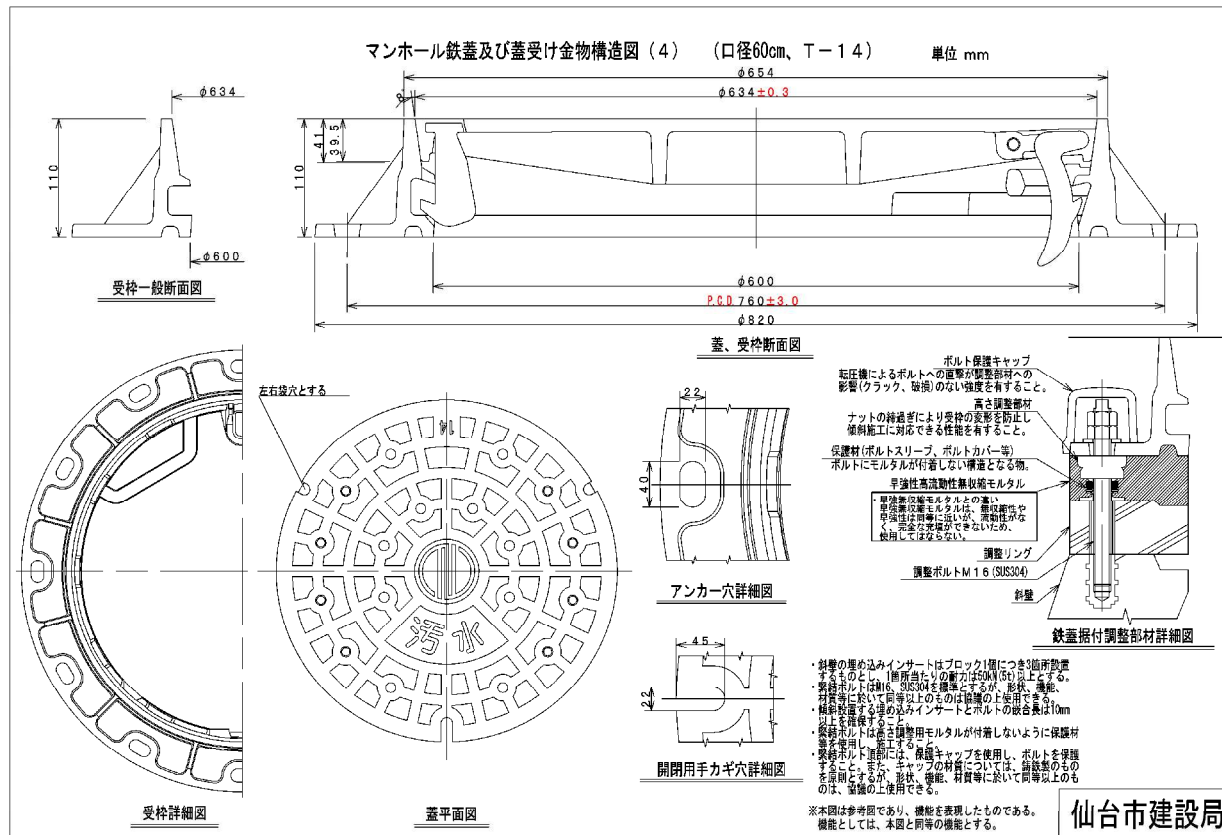


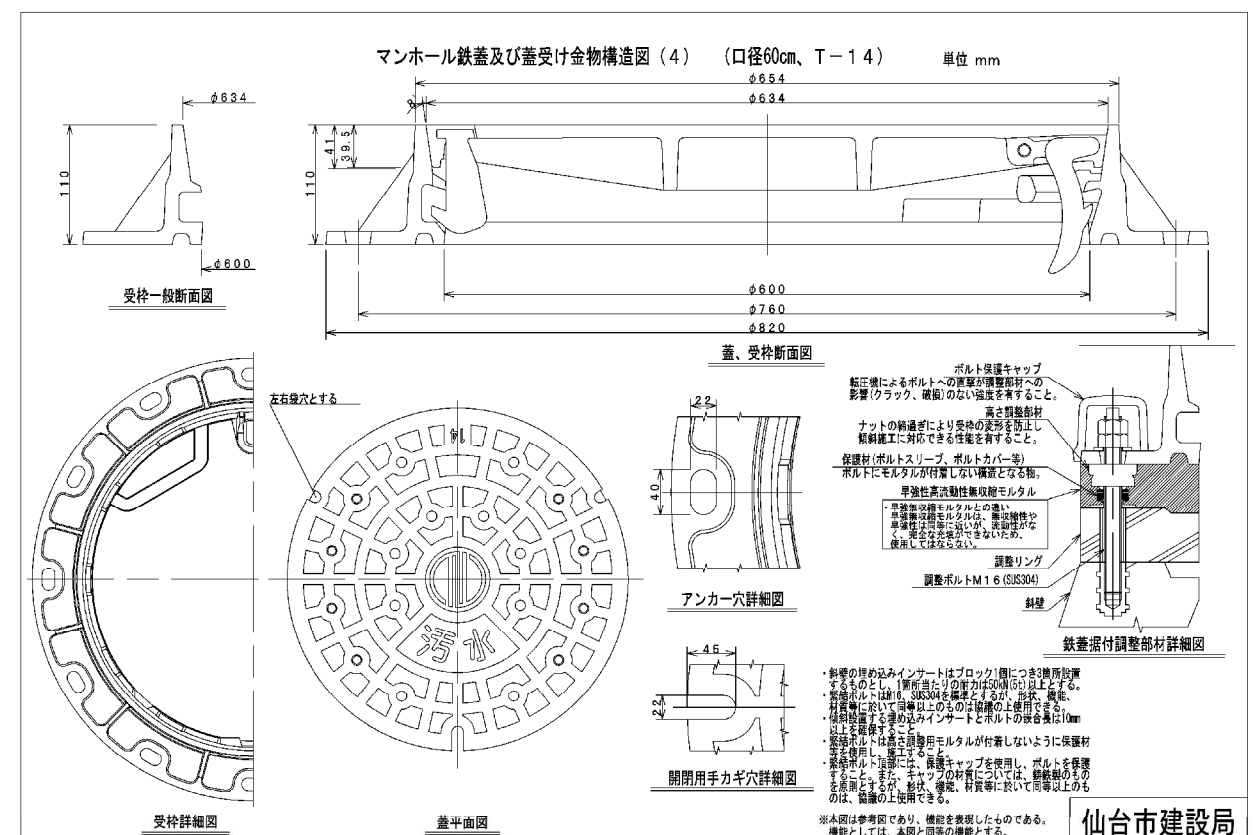
97



91

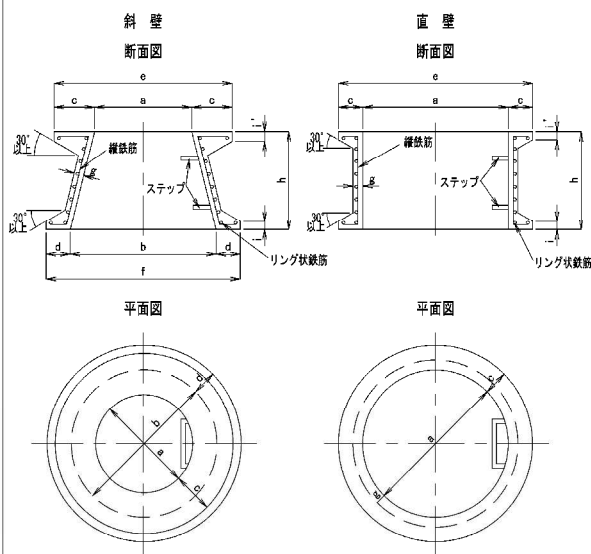


98



92

マンホール側塊詳細図 (JIS A 5372)



【寸法・配筋・重量表】

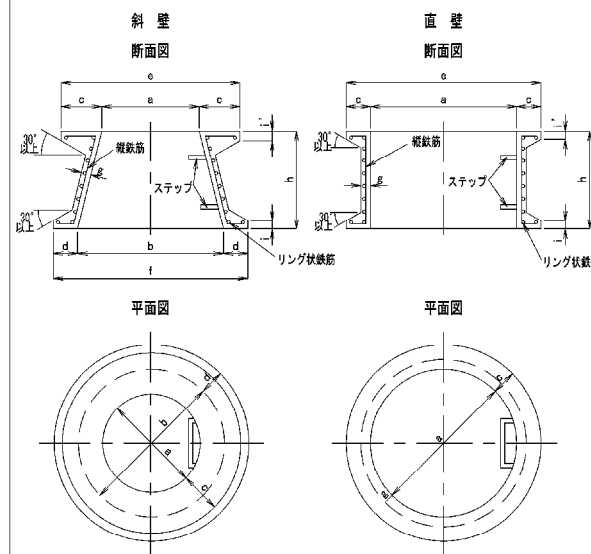
呼び	寸法 (mm)											配筋				
	a	b	c	d	e	f	g	h	i	i'	j	リング筋 径 (mm)	数量 (本)	縦筋 径 (mm)	数量 (本)	
斜壁	600A	600	900	250	150	1,100	1,200	60	300	50	60	30	5.0	6	5.0	20
	600B	600	900	250	150	1,100	1,200	60	450	50	60	30	5.0	7	5.0	20
	600C	600	900	250	150	1,100	1,200	60	600	50	60	30	5.0	9	5.0	20
	600D	600	1,200	250	150	1,100	1,500	70	600	50	60	40	5.0	9	5.0	20
	900	900	1,200	150	150	1,200	1,500	70	600	50	50	-	5.0	9	5.0	28
直壁	1,200	1,200	1,500	150	150	1,500	1,800	80	600	50	50	-	5.0	9	5.0	36
	900A	900	-	150	-	1,200	-	60	300	50	50	-	5.0	6	5.0	20
	900B	900	-	150	-	1,200	-	60	600	50	50	-	5.0	9	5.0	20
	1,200A	1,200	-	150	-	1,500	-	70	300	50	50	-	5.0	6	5.0	28
	1,200B	1,200	-	150	-	1,500	-	70	600	50	50	-	5.0	9	5.0	28
1,500A	1,500	-	150	-	1,800	-	80	300	50	50	-	5.0	6	5.0	36	
1,500B	1,500	-	150	-	1,800	-	80	600	50	50	-	5.0	9	5.0	36	
許容差	±5	±5	±3	±3	±3	±5	±3	±3	±3	±3						

名称・規格	参考市組コード
直壁 900A ワイドステップ付	ZK20160077
直壁 900A ワイドステップ付	ZK20160078

仙台市建設局

101

マンホール側塊詳細図 (JIS A 5372)



【寸法・配筋・重量表】

呼び	寸法 (mm)											配筋				
	a	b	c	d	e	f	g	h	i	i'	j	リング筋 径 (mm)	数量 (本)	縦筋 径 (mm)	数量 (本)	
斜壁	600A	600	900	250	150	1,100	1,200	60	300	50	60	30	5.0	6	5.0	20
	600B	600	900	250	150	1,100	1,200	60	450	50	60	30	5.0	7	5.0	20
	600C	600	900	250	150	1,100	1,200	60	600	50	60	30	5.0	9	5.0	20
	600D	600	1,200	250	150	1,100	1,500	70	600	50	60	40	5.0	9	5.0	20
	900	900	1,200	150	150	1,200	1,500	70	600	50	50	-	5.0	9	5.0	28
直壁	1,200	1,200	1,500	150	150	1,500	1,800	80	600	50	50	-	5.0	9	5.0	36
	900A	900	-	150	-	1,200	-	60	300	50	50	-	5.0	6	5.0	20
	900B	900	-	150	-	1,200	-	60	600	50	50	-	5.0	9	5.0	20
	1,200A	1,200	-	150	-	1,500	-	70	300	50	50	-	5.0	6	5.0	28
	1,200B	1,200	-	150	-	1,500	-	70	600	50	50	-	5.0	9	5.0	28
1,500A	1,500	-	150	-	1,800	-	80	300	50	50	-	5.0	6	5.0	36	
1,500B	1,500	-	150	-	1,800	-	80	600	50	50	-	5.0	9	5.0	36	
許容差	±5	±5	±3	±3	±3	±5	±3	±3	±3	±3						

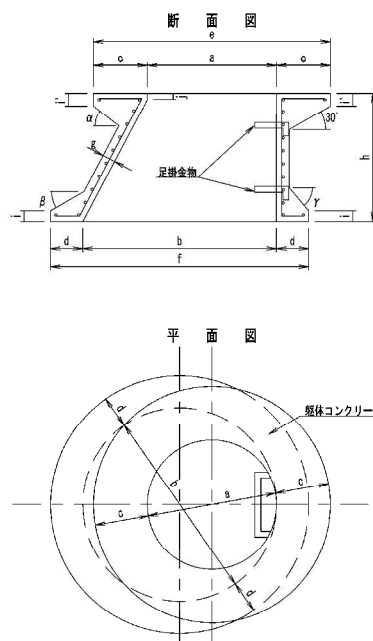
名称・規格	参考市組コード
直壁 900A ワイドステップ付	ZK20160077
直壁 900A ワイドステップ付	ZK20160078

仙台市建設局

95

マンホール側塊 (片斜壁) 詳細図

S=1/15



寸法表 (mm)

	a	b	c	d	e	f	g	h	i	i'	j	α	β	γ
60 x 90 x 30	600	900	250	150	1,100	1,200	60	300	50	60	30	87.8°	16.8°	30°
60 x 90 x 60	600	900	250	150	1,100	1,200	60	600	50	60	30	38°	30°	50°
60 x 120 x 60	600	1,200	250	150	1,100	1,500	70	600	50	60	30	90°	20.9°	30°
許容差	±5	±5	±3	±3	±3	±5	±3	±3	±3	±3	±3			

名称・規格	参考市組コード
片斜壁 60x90x30 ワイドステップ付	ZK20160084
片斜壁 60x90x60 ワイドステップ付	ZK20160085

鉄筋数量表

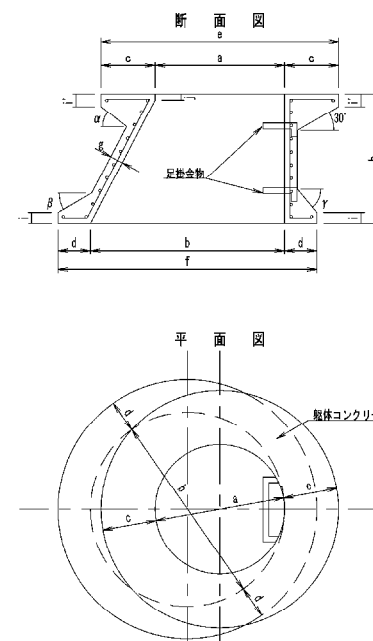
	らせん鉄筋		縦鉄筋	
	径 (mm)	巻数	径 (mm)	数量 (本)
60 x 90 x 30	6	6	6	20
60 x 90 x 60	6	10	6	20
60 x 120 x 60	6	12	6	36

仙台市建設局

102

マンホール側塊 (片斜壁) 詳細図

S=1/15



寸法表 (mm)

	a	b	c	d	e	f	g	h	i	i'	j	α	β	γ
60 x 90 x 30	600	900	250	150	1,100	1,200	60	300	50	60	30	87.8°	16.8°	30°
60 x 90 x 60	600	900	250	150	1,100	1,200	60	600	50	60	30	38°	30°	50°
60 x 1,200 x 60	600	1,200	250	150	1,100	1,500	70	600	50	60	30	90°	20.9°	30°

鉄筋数量表

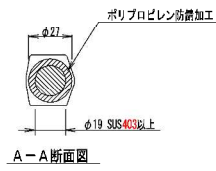
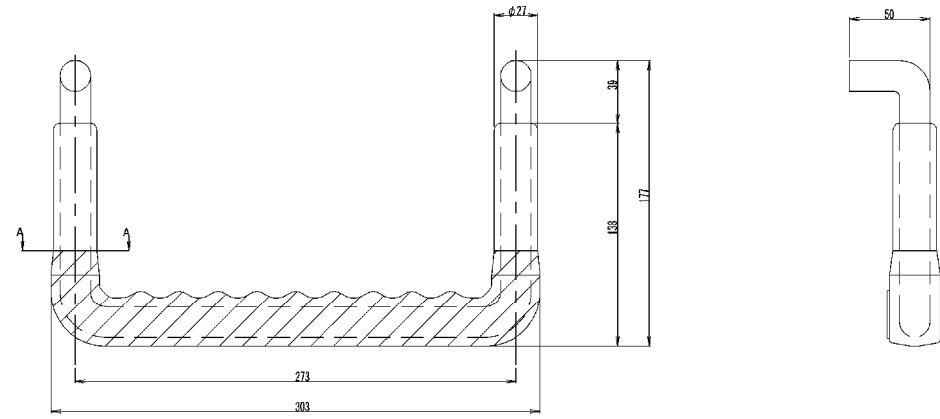
	らせん鉄筋		縦鉄筋	
	径 (mm)	巻数	径 (mm)	数量 (本)
60 x 90 x 30	6	6	6	20
60 x 90 x 60	6	10	6	20
60 x 1,200 x 60	6	12	6	36

仙台市建設局

96

マンホール側塊用足掛金物詳細図

単位 mm



名称・規格	参考図番コード
マンホール側塊用	JN02/0001

- 注1. すべり止めは両面加工とする。  
 2. 防錆被覆のデザインは作業に支障とならない範囲で変えることができる。  
 3. 足掛の端部に反射板を設置することができる。  
 4. 安全上支障のない構造であれば、コンクリート内埋め込み部の形状、寸法が多少異なっても協議の上使用することができる。  
 5. 材質については、SUS403又はこれと同等以上と認められるものであれば、使用することができる。

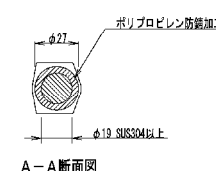
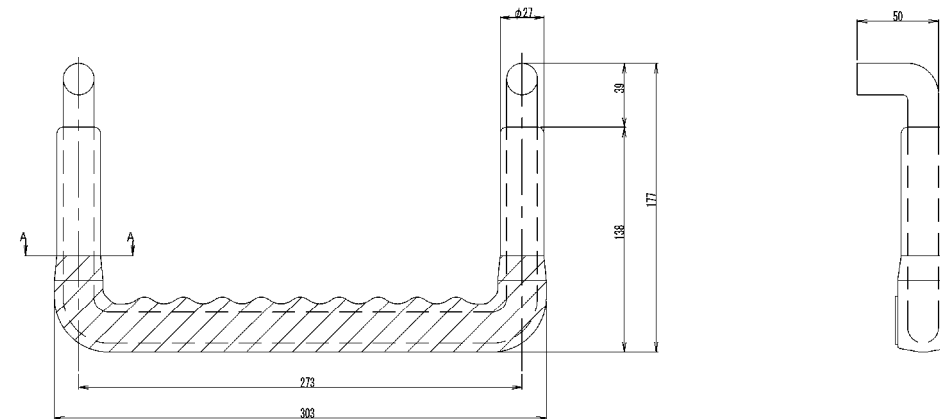
- 埋込(後で施工する場合)  
 (1) 止水性には十分注意すること。  
 (2) 穴あけは、必ずドリルを使用し、あけ過ぎに注意すること。  
 (3) 外壁小口の破損部は、まずシール材を巻括してから、セメントモルタルで補修し、パッキンを取りつけること。

仙台市建設局

105

マンホール側塊用足掛金物詳細図

単位 mm



- 注1. すべり止めは両面加工とする。  
 2. 防錆被覆のデザインは作業に支障とならない範囲で変えることができる。  
 3. 足掛の端部に反射板を設置することができる。  
 4. 安全上支障のない構造であれば、コンクリート内埋め込み部の形状、寸法が多少異なっても協議の上使用することができる。  
 5. 材質については、SUS304若しくはSUS403と同等以上と認められるものであれば、使用することができる。

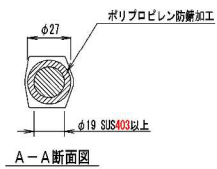
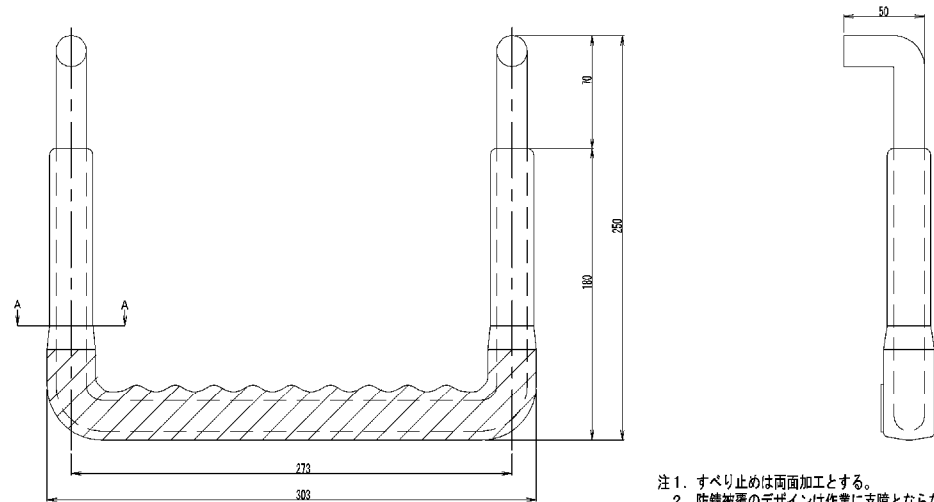
- 埋込(後で施工する場合)  
 (1) 止水性には十分注意すること。  
 (2) 穴あけは、必ずドリルを使用し、あけ過ぎに注意すること。  
 (3) 外壁小口の破損部は、まずシール材を巻括してから、セメントモルタルで補修し、パッキンを取りつけること。

仙台市建設局

99

マンホール現場打ち用足掛金物詳細図

単位 mm



名称・規格	参考図番コード
マンホール現場打ち用	JN02/0002

- 注1. すべり止めは両面加工とする。  
 2. 防錆被覆のデザインは作業に支障とならない範囲で変えることができる。  
 3. 足掛の端部に反射板を設置することができる。  
 4. 材質については、SUS403又はこれと同等以上と認められるものであれば、使用することができる。

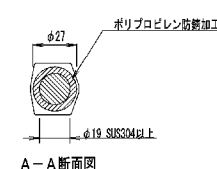
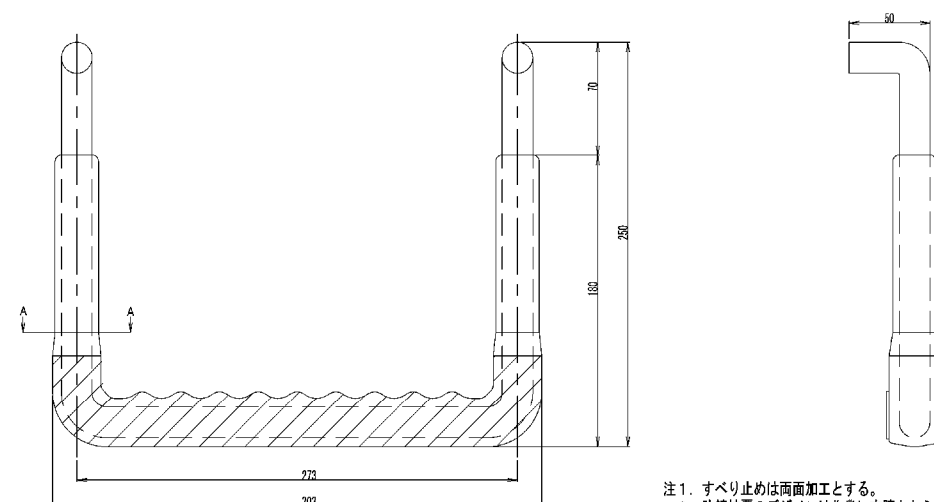
- 埋込(後で施工する場合)  
 (1) 止水性には十分注意すること。  
 (2) 穴あけは、必ずドリルを使用し、あけ過ぎに注意すること。  
 (3) 外壁小口の破損部は、まずシール材を巻括してから、セメントモルタルで補修し、パッキンを取りつけること。

仙台市建設局

106

マンホール現場打ち用足掛金物詳細図

単位 mm

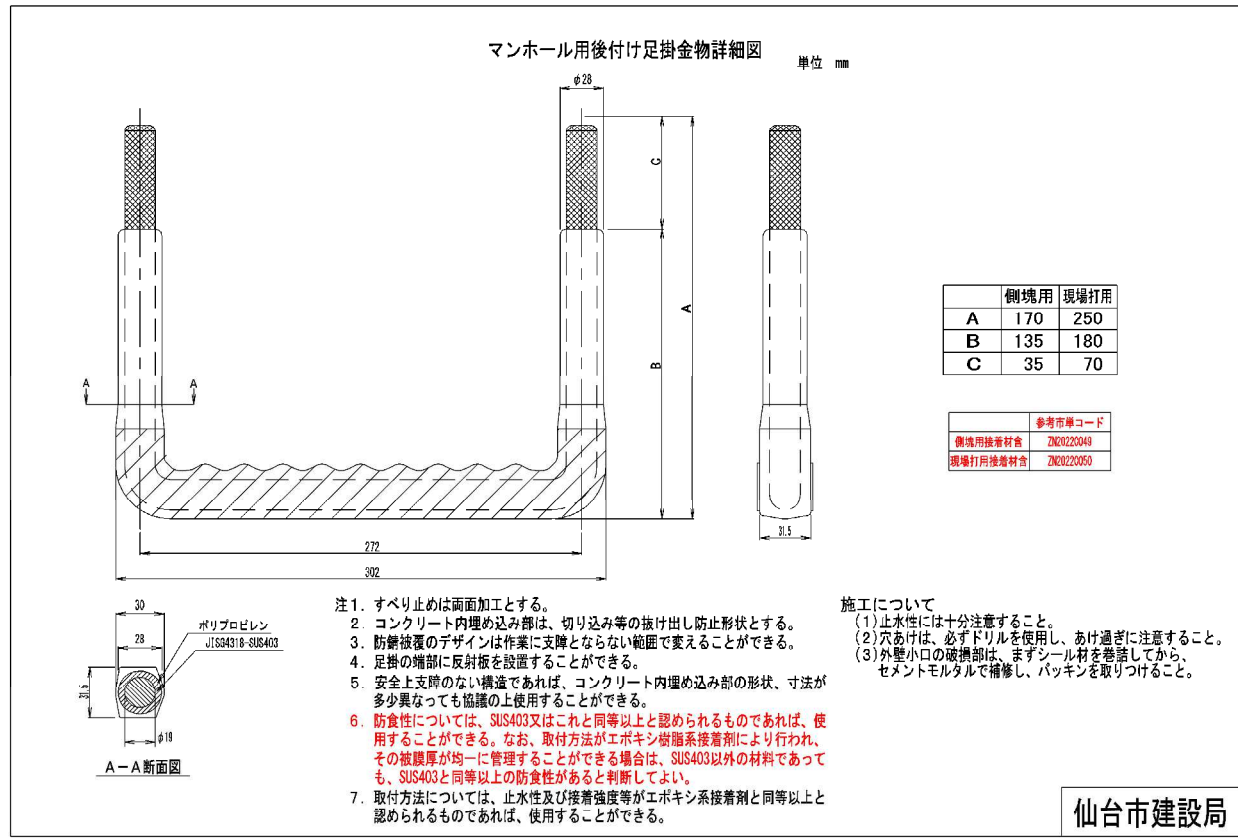


- 注1. すべり止めは両面加工とする。  
 2. 防錆被覆のデザインは作業に支障とならない範囲で変えることができる。  
 3. 足掛の端部に反射板を設置することができる。  
 4. 材質については、SUS304若しくはSUS403と同等以上と認められるものであれば、使用することができる。

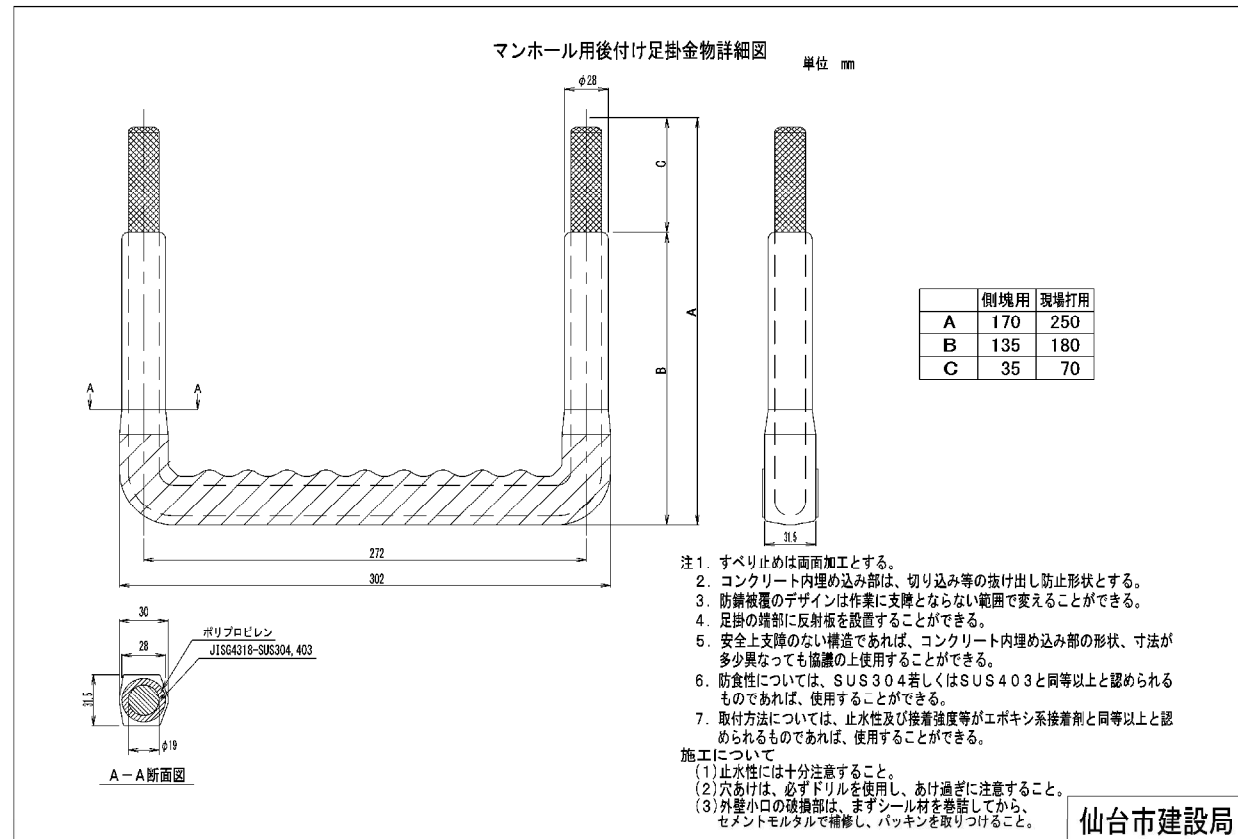
- 埋込(後で施工する場合)  
 (1) 止水性には十分注意すること。  
 (2) 穴あけは、必ずドリルを使用し、あけ過ぎに注意すること。  
 (3) 外壁小口の破損部は、まずシール材を巻括してから、セメントモルタルで補修し、パッキンを取りつけること。

仙台市建設局

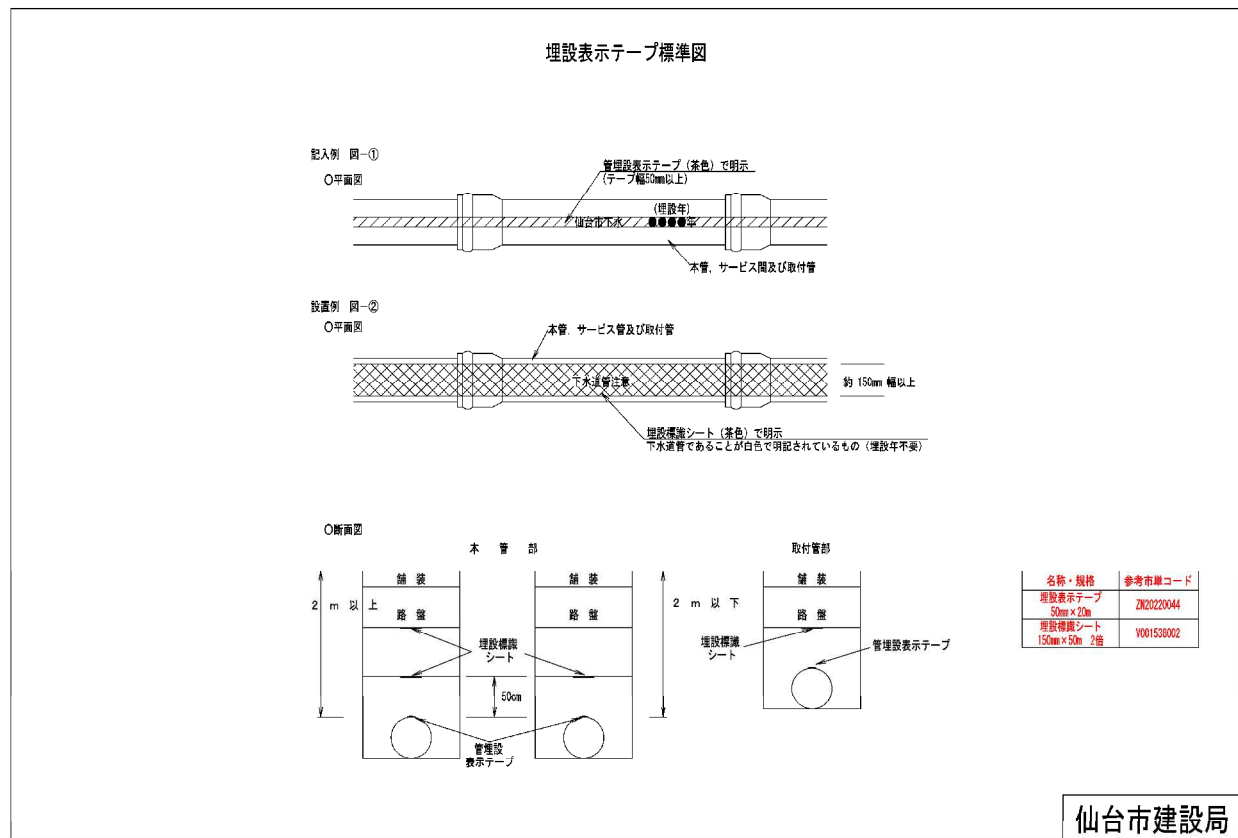
100



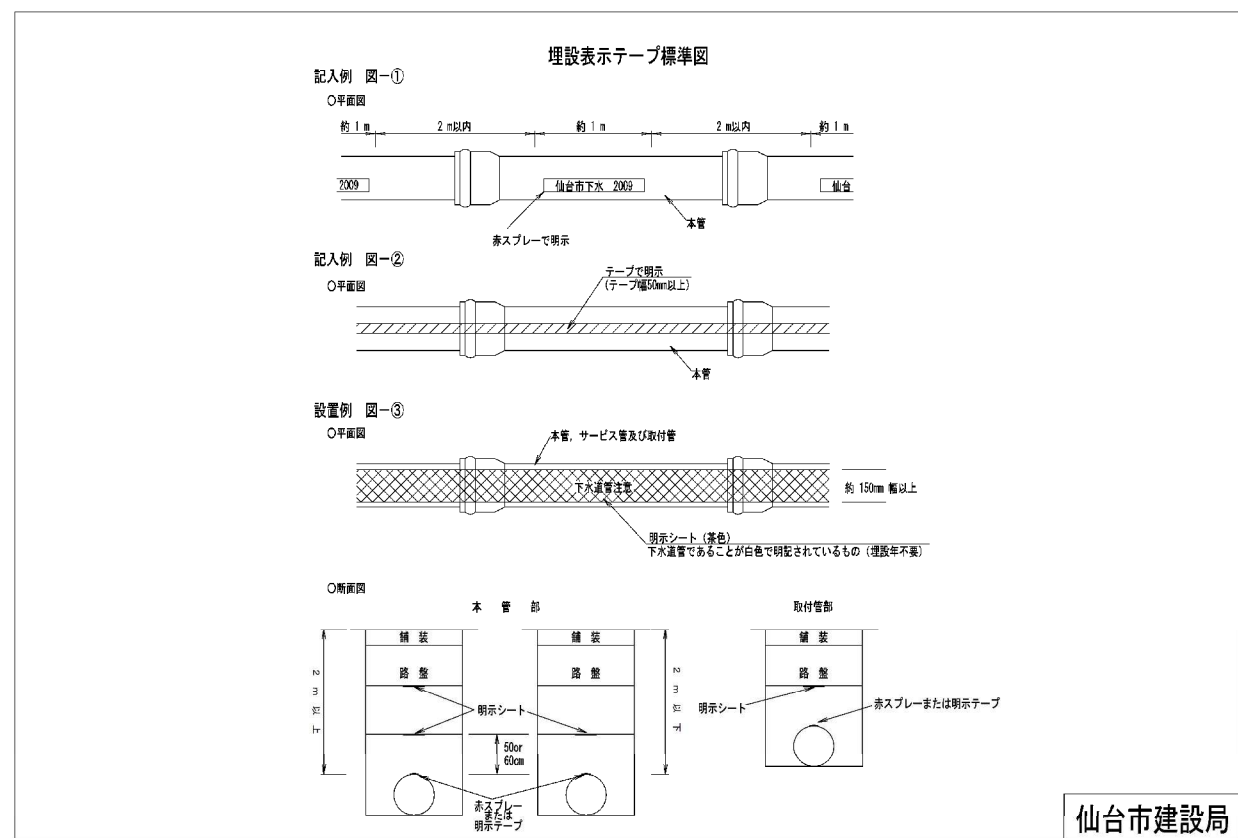
107



101



108

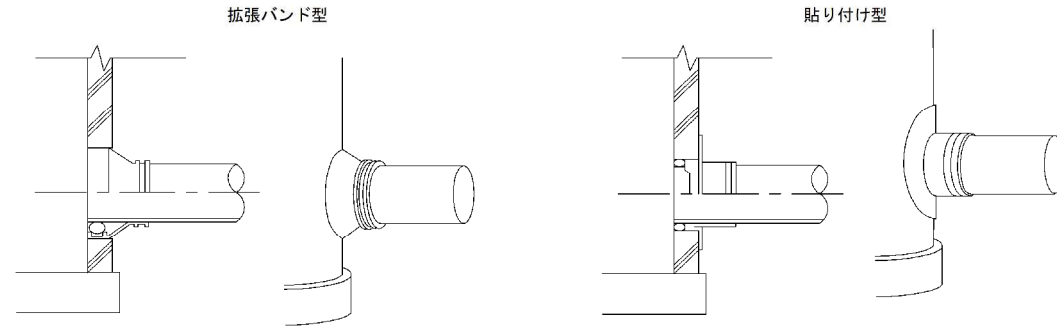


102

マンホール可とう継手

1. 拡張バンド型
2. 貼り付け型

注 1. 可とう継手は、拡張バンド型を標準とする。  
 2. 既設マンホールの場合で、前孔継の設置が困難等の現場条件においては貼り付け型を用いる。  
 3. 口径・管種・マンホール種別を確認し、使用が可能か確認のうえ納入すること。



規 格	参考市庫コード	
	拡張バンド型	貼り付け型
本管 塩ビ(リ)管 本管150mm	ZK02220008	ZK02220014
本管 塩ビ(リ)管 本管200mm	ZK02220009	ZK02220015
本管 塩ビ(リ)管 本管250mm	ZK02220010	ZK02220016
本管 塩ビ(リ)管 本管300mm	ZK02220011	ZK02220017
本管 塩ビ(リ)管 本管350mm	ZK02220012	ZK02220018
本管 塩ビ(リ)管 本管400mm	ZK02220013	-

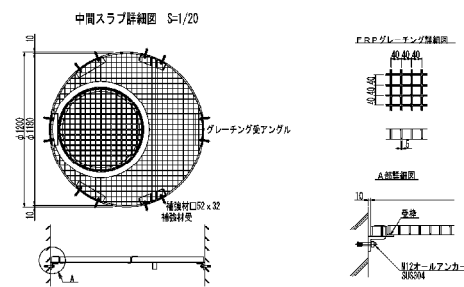
仙台市建設局

旧版に記載なし

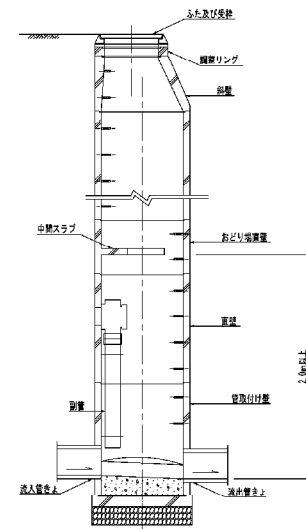
中間スラブ付組立マンホール図 (参考図)

単位：mm

踊り場直壁構造図



名称・規格	参考市庫コード
中間スラブ (FRP製) φ900 - 600 埋込式	ZK02220010
中間スラブ (FRP製) φ1200 - 600 埋込式	ZK02220020
中間スラブ (FRP製) φ1500 - 600 埋込式	ZK02220030
中間スラブ (FRP製) φ1800 - 600 埋込式	ZK02220040
中間スラブ (FRP製) φ900 - 600 据付式	ZK02220050
中間スラブ (FRP製) φ1200 - 600 据付式	ZK02220060
中間スラブ (FRP製) φ1500 - 600 据付式	ZK02220070
中間スラブ (FRP製) φ1800 - 600 据付式	ZK02220080



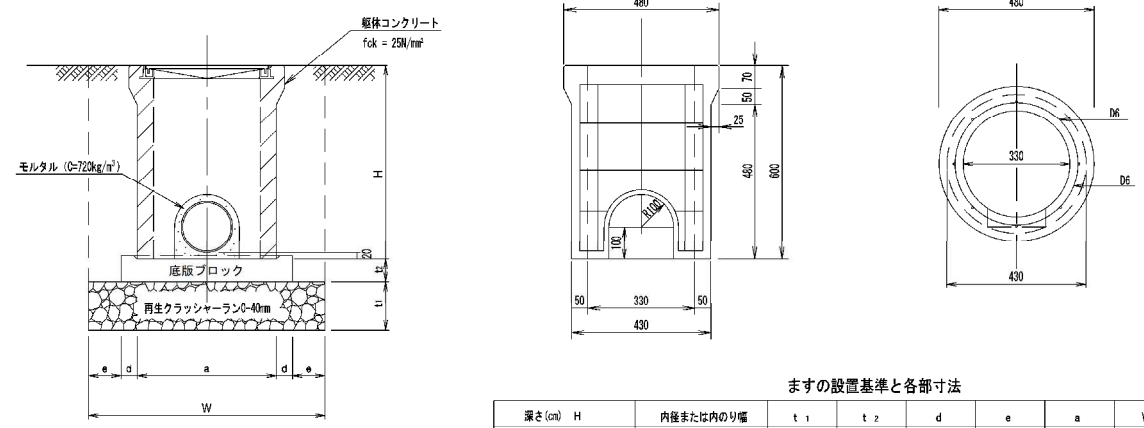
※中間スラブは、4.0m以内に設けること。

仙台市建設局

旧版に記載なし

公共汚水ます（丸型密閉防臭蓋付）構造図  
φ330型

単位 mm



注) 底版部と最下段ブロックの接合部は、接合材またはモルタル等で止水を行うこと。

ますの設置基準と各部寸法

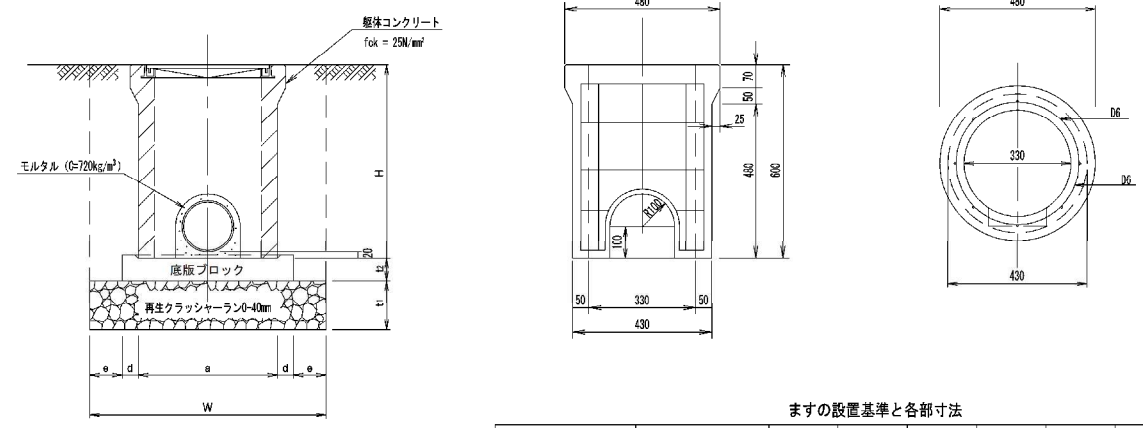
深さ (m)	H	内径または内のり幅	t <sub>1</sub>	t <sub>2</sub>	d	e	a	W	
30 以上	60	未測	330	150	70	50	100	430	730
60 以上	90	未測	400	150	70	50	100	500	800
90 以上	120	未測	450	150	70	50	100	550	850
120 以上	150	未測	600	150	100	60	200	720	1,240
許容差			±5	-	±5	±5	±5	±5	±5

名称・規格	参考市単コード
汚水・雨水柵ブロック φ330 × 600 (S-1蓋付)	ZN05780030
汚水・雨水柵ブロック φ330 × 600 (S-2蓋付)	ZN05780050
汚水・雨水柵用底版ブロック φ330用	ZN05780130

仙台市建設局

公共汚水ます（丸型密閉防臭蓋付）構造図  
φ330型

単位 mm



注) 底版部と最下段ブロックの接合部は、接合材またはモルタル等で止水を行うこと。

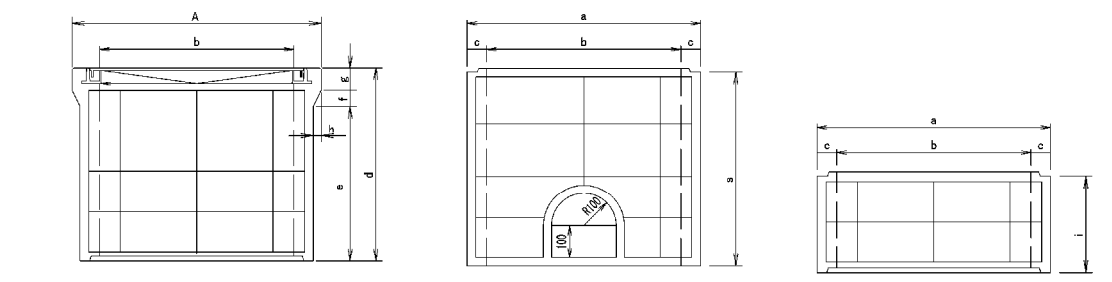
ますの設置基準と各部寸法

深さ (m)	H	内径または内のり幅	t <sub>1</sub>	t <sub>2</sub>	d	e	a	W	
30 以上	60	未測	330	150	70	50	100	430	730
60 以上	90	未測	400	150	70	50	100	500	800
90 以上	120	未測	450	150	70	50	100	550	850
120 以上	150	未測	600	150	100	60	200	720	1,240
許容差			±5	-	±5	±5	±5	±5	±5

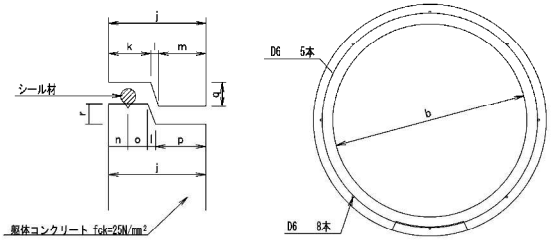
仙台市建設局

公共汚水ます（丸型密閉防臭蓋付）構造図  
φ400~φ600型

単位 mm



縦手詳細図



汚水ます寸法表

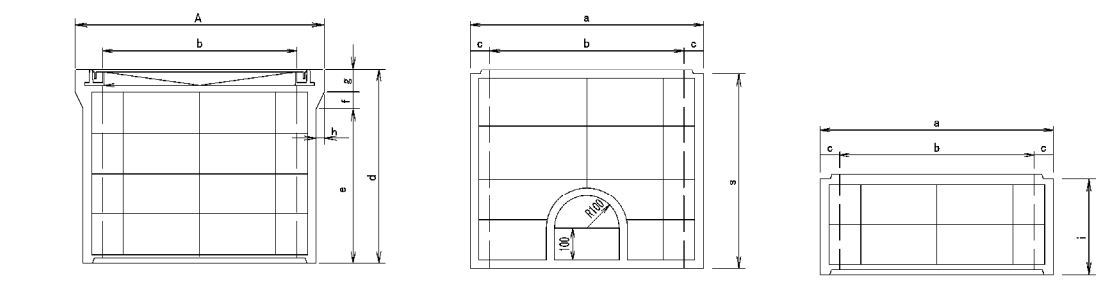
	A	a	b	c	d	e	f	g	h	i	j	k	l	m	n	o	p	q	r	s	
400 × 900	900	550	500	400	50	300	180	50	70	25	-	50	21	5	24	9.5	9.5	26	15	13	600
450 × 1,200	600	550	450	50	600	480	50	70	25	-	50	21	5	24	9.5	9.5	26	15	13	600	
600 × 1,500	770	720	600	60	600	480	50	70	25	300	60	26	5	29	12	12	31	15	13	600	
許容差	±5	±5	±5	±5	±5	±5	±5	±5	±5	±3	±5	±5	±5	±5	±3	±3	±5	±5	±5	±5	

名称・規格	参考市単コード
汚水・雨水・雨水洗滌柵ブロック φ400 × 300上段 (S-1蓋付)	ZN05780030
汚水・雨水柵ブロック φ450 × 600上段 (S-1蓋付)	ZN05780040
汚水・雨水柵ブロック φ600 × 600上段 (S-1蓋付)	ZN05780001
汚水・雨水・雨水洗滌柵ブロック φ400 × 300上段 (S-2蓋付)	ZN05780050
汚水柵ブロック φ450 × 600上段 (S-2蓋付)	ZN05780070
汚水柵ブロック φ600 × 600上段 (S-2蓋付)	ZN05780080
汚水・雨水柵ブロック φ450 × 600上段 (S-2蓋付)	ZN05780090
汚水・雨水柵ブロック φ450 × 600下段	ZN05780100
汚水・雨水柵ブロック φ600 × 300中段	ZN05780110
汚水・雨水柵ブロック φ600 × 600下段	ZN05780120

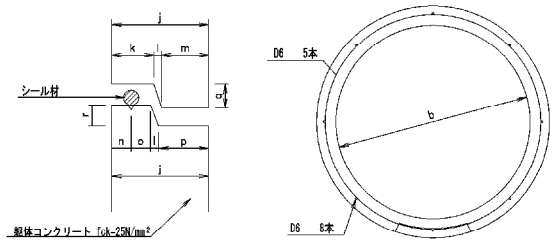
仙台市建設局

公共汚水ます（丸型密閉防臭蓋付）構造図  
φ400~φ600型

単位 mm



縦手詳細図



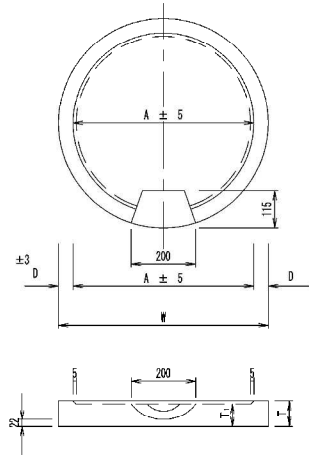
汚水ます寸法表

	A	a	b	c	d	e	f	g	h	i	j	k	l	m	n	o	p	q	r	s	
400 × 900	900	550	500	400	50	300	180	50	70	25	-	50	21	5	24	9.5	9.5	26	15	13	600
450 × 1,200	600	550	450	50	600	480	50	70	25	-	50	21	5	24	9.5	9.5	26	15	13	600	
600 × 1,500	770	720	600	60	600	480	50	70	25	300	60	26	5	29	12	12	31	15	13	600	

仙台市建設局

公共汚水ます用底板ブロック構造図

単位 mm



内径	T	T <sub>1</sub>	D	A	W	参考市庫コード
330	80	70	45	440	530	ZN05780730
400	80	70	45	510	600	ZN05780740
450	80	70	45	560	650	ZN05780750
600	110	100	55	730	840	ZN05780760
許容差	±5	±5	±3	±5	±5	

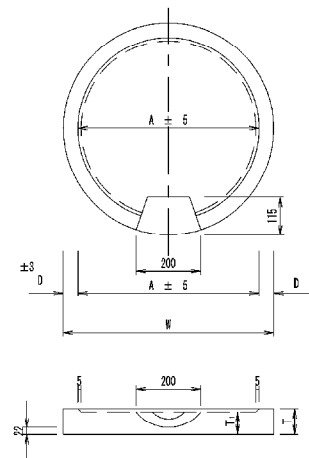
- 1 コンクリートの圧縮強度は、28N/mm<sup>2</sup>以上とすること。
- 2 底板に用心鉄筋を使用してもよい。

仙台市建設局

113

公共汚水ます用底板ブロック構造図

単位 mm



内径	T	T <sub>1</sub>	D	A	W	参考市庫コード
330	80	70	45	440	530	ZN05780730
400	80	70	45	510	600	ZN05780740
450	80	70	45	560	650	ZN05780750
600	110	100	55	730	840	ZN05780760
許容差	±5	±5	±3	±5	±5	

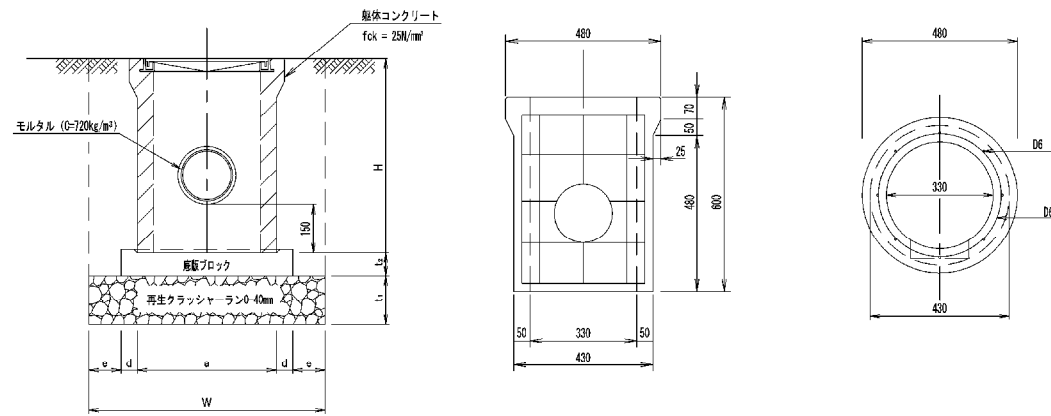
- 1 コンクリートの圧縮強度は、28N/mm<sup>2</sup>以上とすること。
- 2 底板に用心鉄筋を使用してもよい。

仙台市建設局

105

公共雨水ます（丸型密閉防臭蓋付）構造図  
φ330型

単位 mm



注) 底板部と最下段ブロックの接合部は、積合材またはモルタル等で止水を行うこと。

ますの設置基準と各部寸法

深さ (m) H	内径または内の径幅	t <sub>1</sub>	t <sub>2</sub>	d	e	a	W
30 以上 60 未満	330	150	70	50	100	430	730
60 以上 90 未満	400	150	70	50	100	500	800
90 以上 120 未満	450	150	70	50	100	550	850
120 以上 150 未満	600	150	100	60	200	720	1,240
許容差	±5	-	±5	±3	-	±3	-

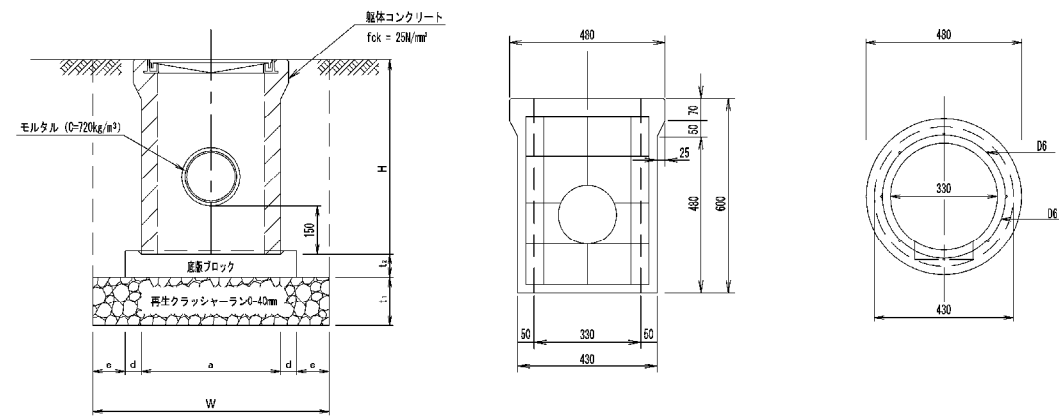
1 雨水ます蓋は、汚水ます蓋と同規格とし、「雨水専用」を「雨水専用」に表示すること。

仙台市建設局

114

公共雨水ます（丸型密閉防臭蓋付）構造図  
φ330型

単位 mm



注) 底板部と最下段ブロックの接合部は、積合材またはモルタル等で止水を行うこと。

ますの設置基準と各部寸法

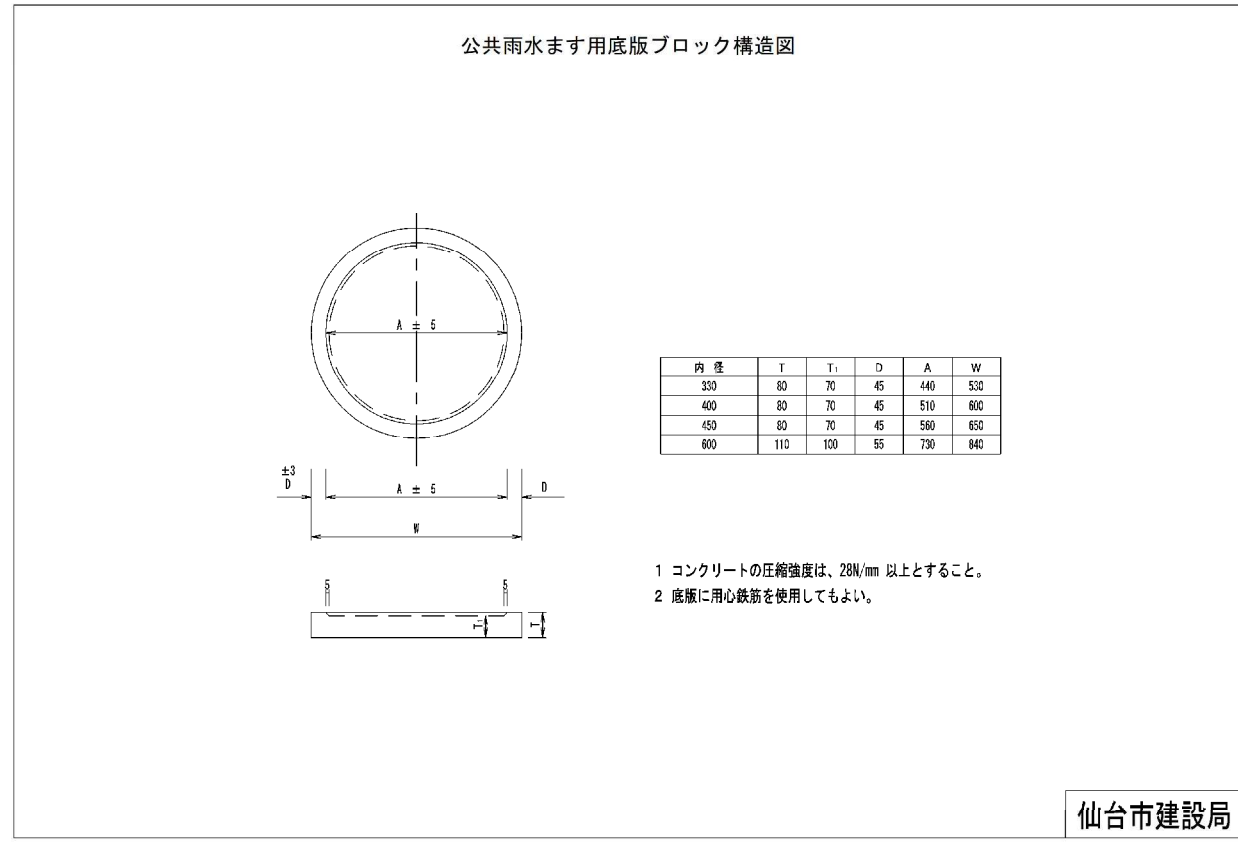
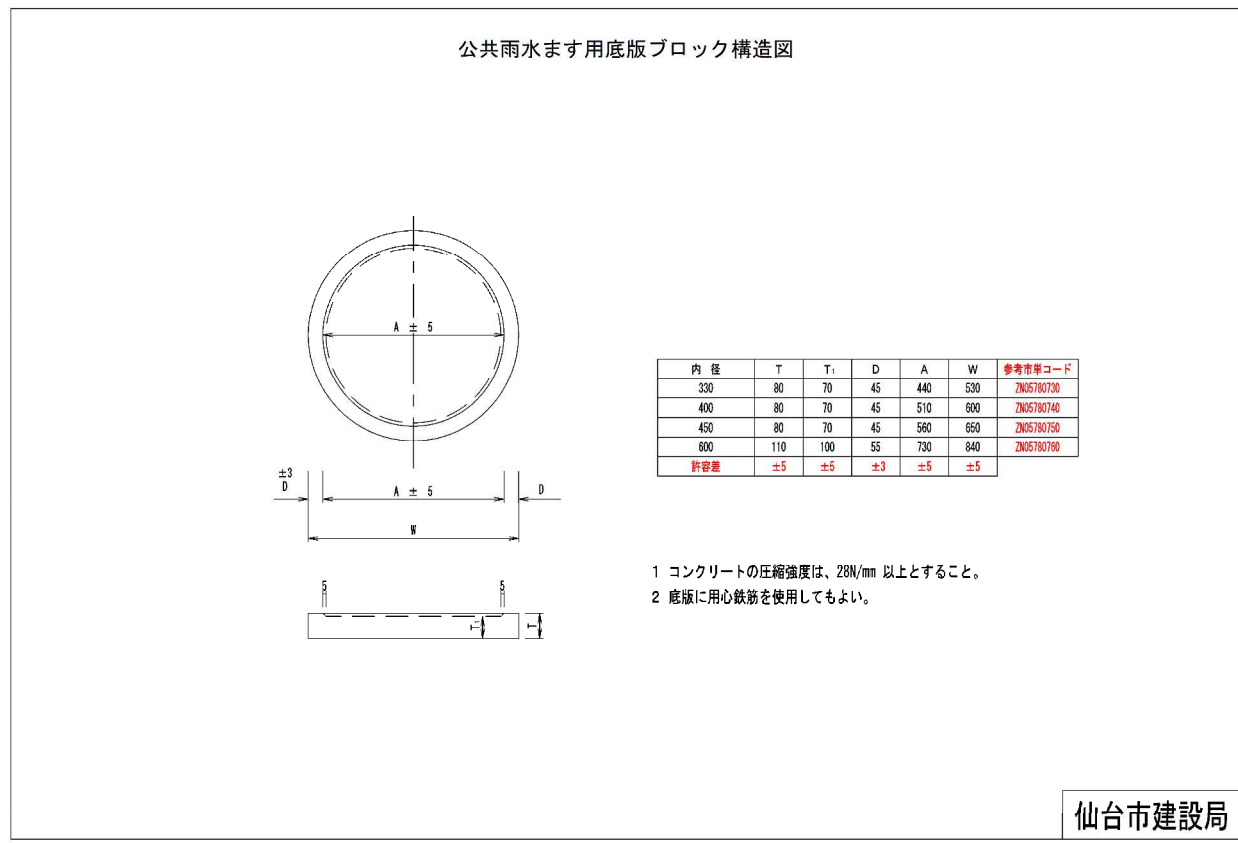
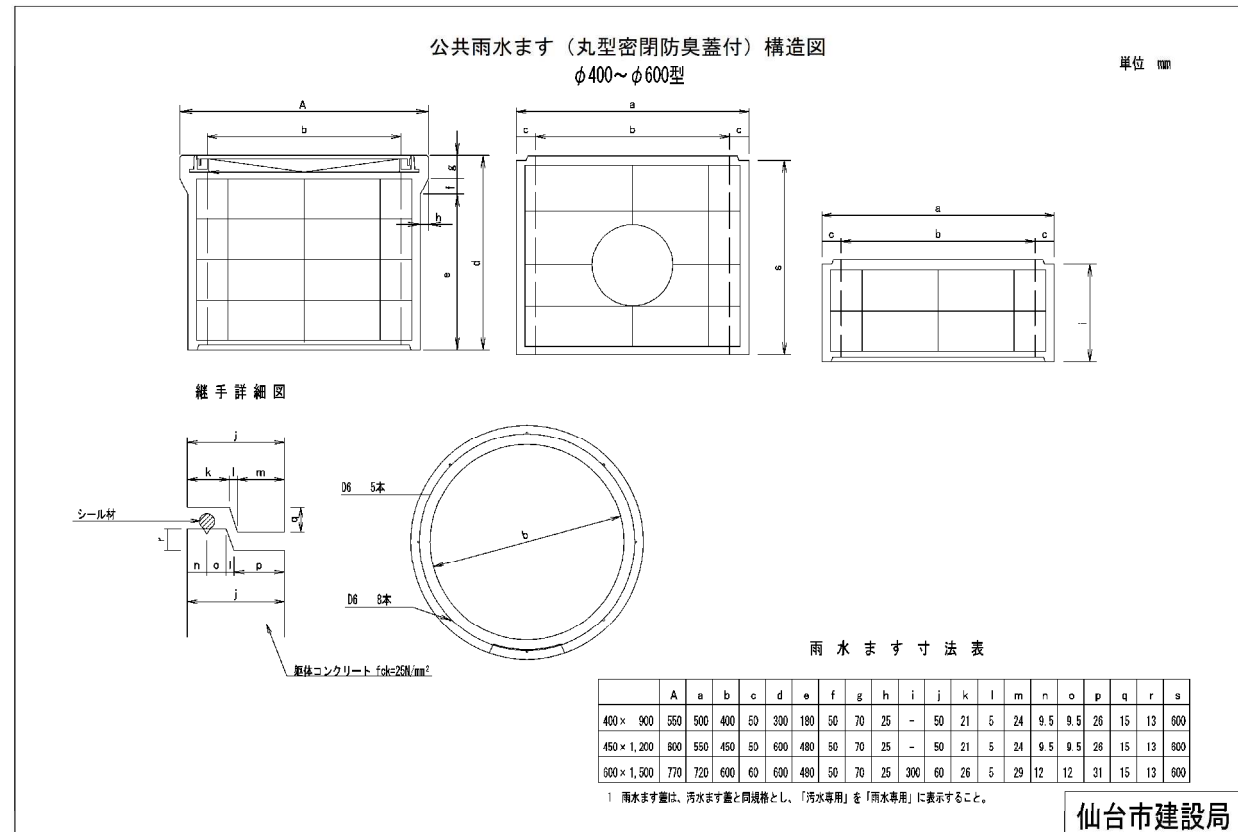
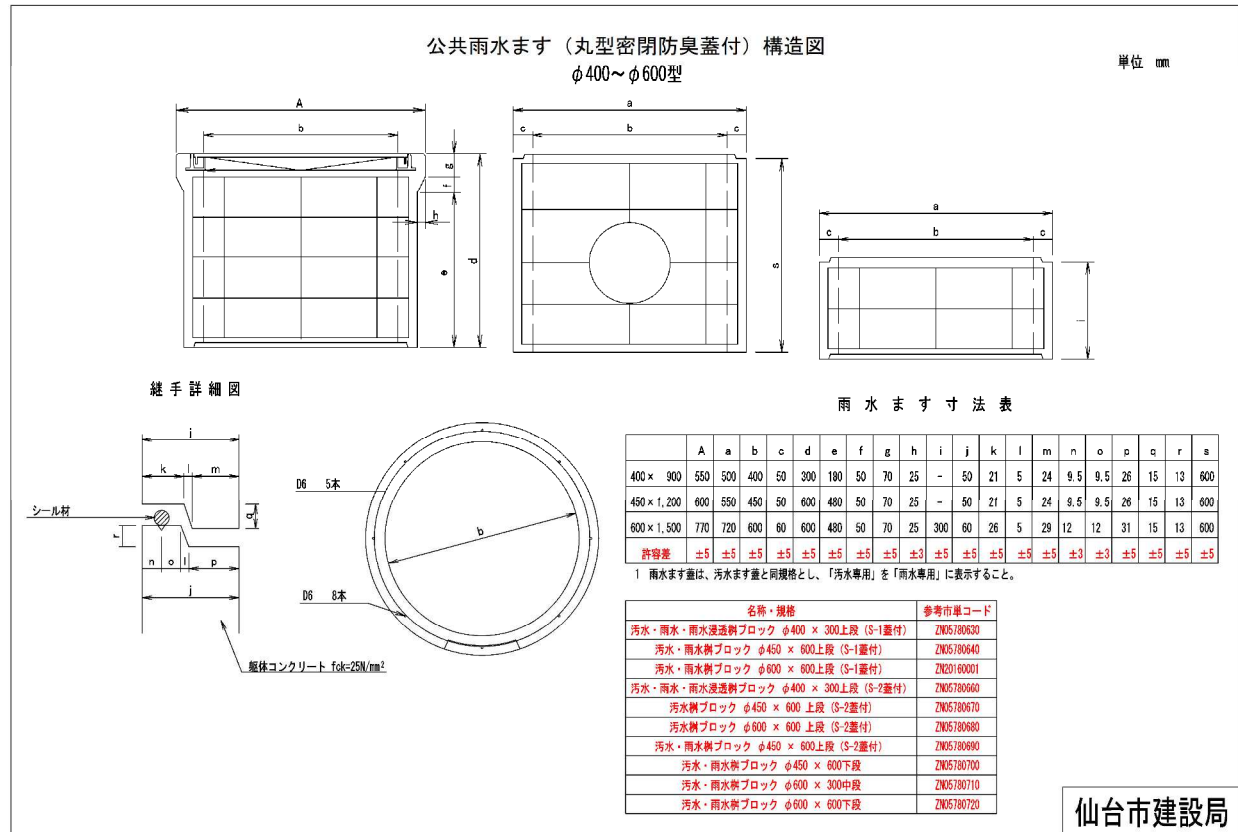
深さ (m) H	内径または内の径幅	t <sub>1</sub>	t <sub>2</sub>	d	e	a	W
30 以上 60 未満	330	150	70	50	100	430	730
60 以上 90 未満	400	150	70	50	100	500	800
90 以上 120 未満	450	150	70	50	100	550	850
120 以上 150 未満	600	150	100	60	200	720	1,240

1 雨水ます蓋は、汚水ます蓋と同規格とし、「雨水専用」を「雨水専用」に表示すること。

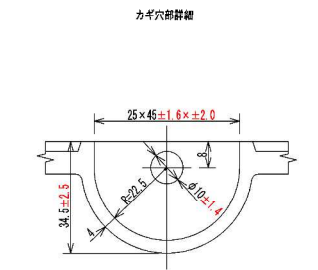
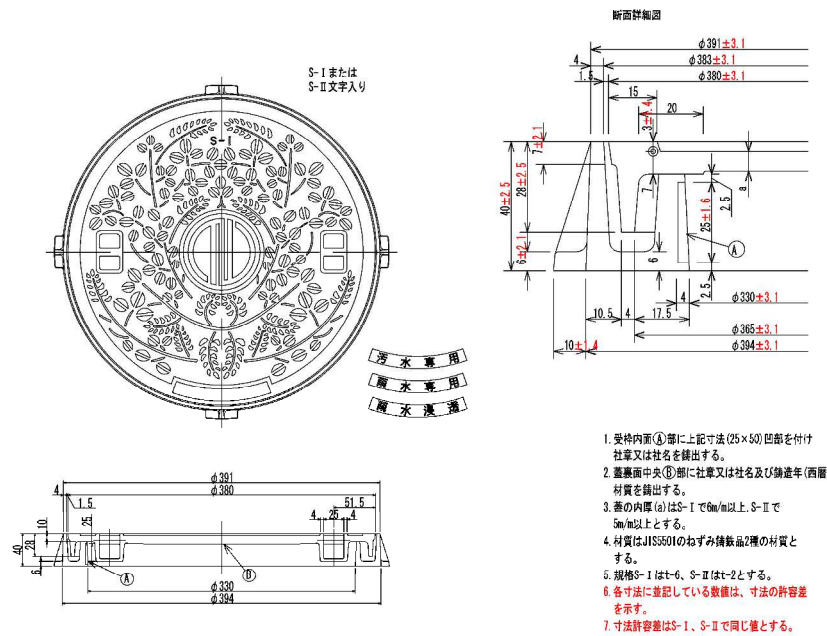
仙台市建設局

106





公共ます蓋（丸型密閉防臭蓋）構造図  
φ330型



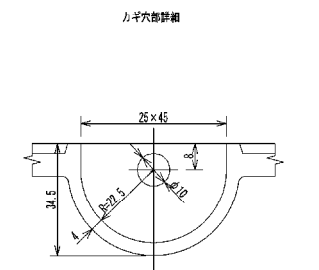
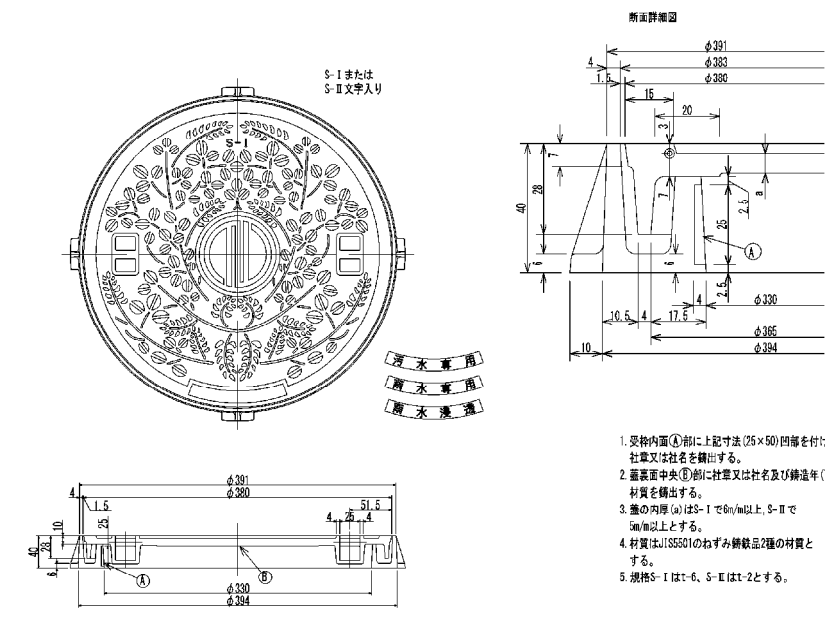
名称・規格	参考市庫コード
汚水・雨水・雨水浸透専用鉄蓋 φ330用 (S-1)	ZM05790110
汚水・雨水・雨水浸透専用鉄蓋 φ330用 (S-2)	ZM05790150

1. 受枠内面④部を上記寸法(25×50)凹部を付け社章又は社名を鑄出する。
2. 蓋裏面中央⑤部に社章又は社名及び製造年(西暦)材質を鑄出する。
3. 蓋の内厚(a)はS-Iで6mm以上、S-IIで5mm以上とする。
4. 材質はJIS5501のねずみ鉄製品2種の材質とする。
5. 規格S-Iはt-6、S-IIはt-2とする。
6. 各寸法に並記している数値は、寸法の許容差を示す。
7. 寸法許容差はS-I、S-IIで同じ値とする。

仙台市建設局

117

公共ます蓋（丸型密閉防臭蓋）構造図  
φ330型

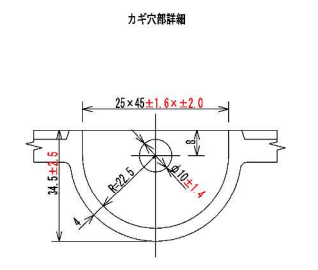
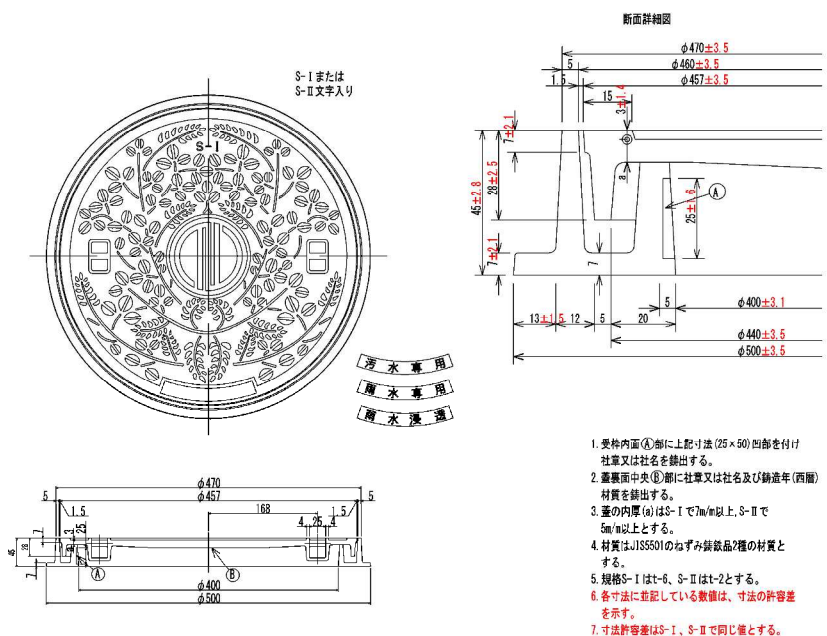


1. 受枠内面④部を上記寸法(25×50)凹部を付け社章又は社名を鑄出する。
2. 蓋裏面中央⑤部に社章又は社名及び製造年(西暦)材質を鑄出する。
3. 蓋の内厚(a)はS-Iで6mm以上、S-IIで5mm以上とする。
4. 材質はJIS5501のねずみ鉄製品2種の材質とする。
5. 規格S-Iはt-6、S-IIはt-2とする。

仙台市建設局

109

公共ます蓋（丸型密閉防臭蓋）構造図  
φ400型



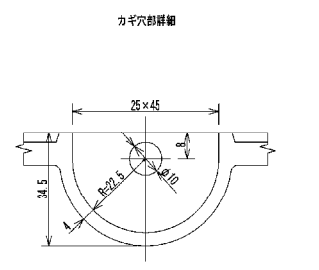
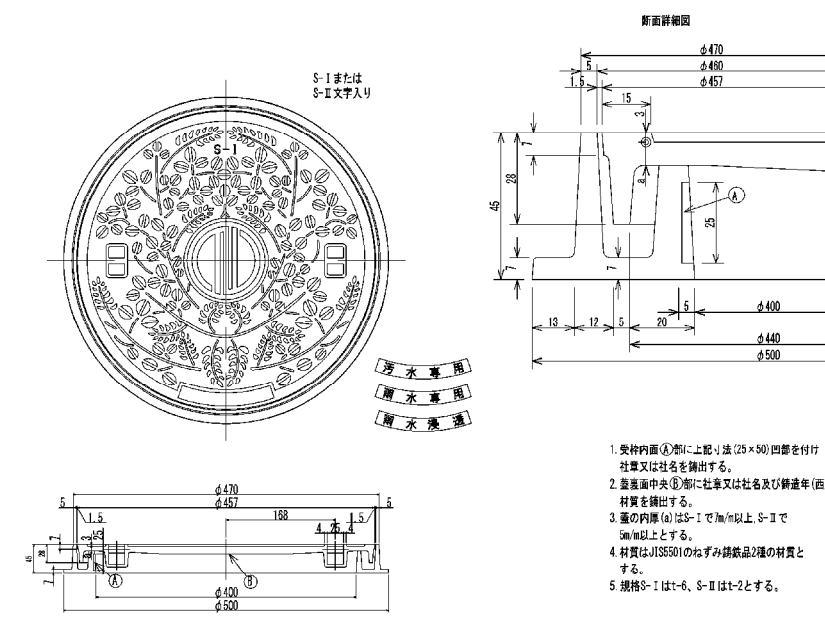
名称・規格	参考市庫コード
汚水・雨水・雨水浸透専用鉄蓋 φ400用 (S-1)	ZM05790120
汚水・雨水・雨水浸透専用鉄蓋 φ400用 (S-2)	ZM05790160

1. 受枠内面④部を上記寸法(25×50)凹部を付け社章又は社名を鑄出する。
2. 蓋裏面中央⑤部に社章又は社名及び製造年(西暦)材質を鑄出する。
3. 蓋の内厚(a)はS-Iで7mm以上、S-IIで5mm以上とする。
4. 材質はJIS5501のねずみ鉄製品2種の材質とする。
5. 規格S-Iはt-6、S-IIはt-2とする。
6. 各寸法に並記している数値は、寸法の許容差を示す。
7. 寸法許容差はS-I、S-IIで同じ値とする。

仙台市建設局

118

公共ます蓋（丸型密閉防臭蓋）構造図  
φ400型

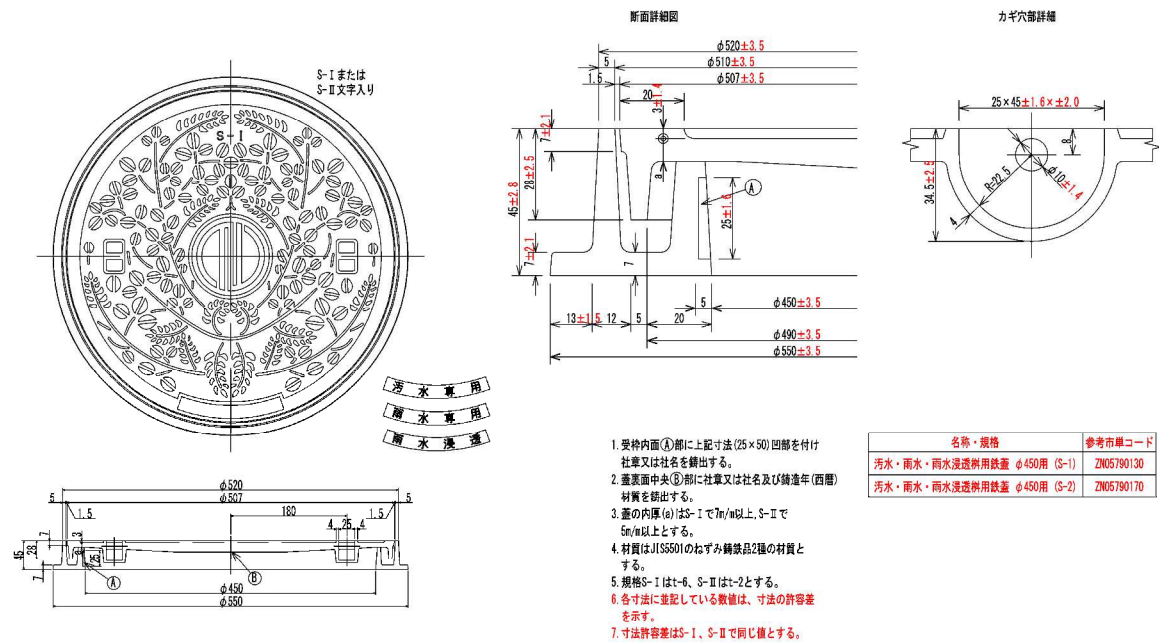


1. 受枠内面④部を上記寸法(25×50)凹部を付け社章又は社名を鑄出する。
2. 蓋裏面中央⑤部に社章又は社名及び製造年(西暦)材質を鑄出する。
3. 蓋の内厚(a)はS-Iで7mm以上、S-IIで5mm以上とする。
4. 材質はJIS5501のねずみ鉄製品2種の材質とする。
5. 規格S-Iはt-6、S-IIはt-2とする。

仙台市建設局

110

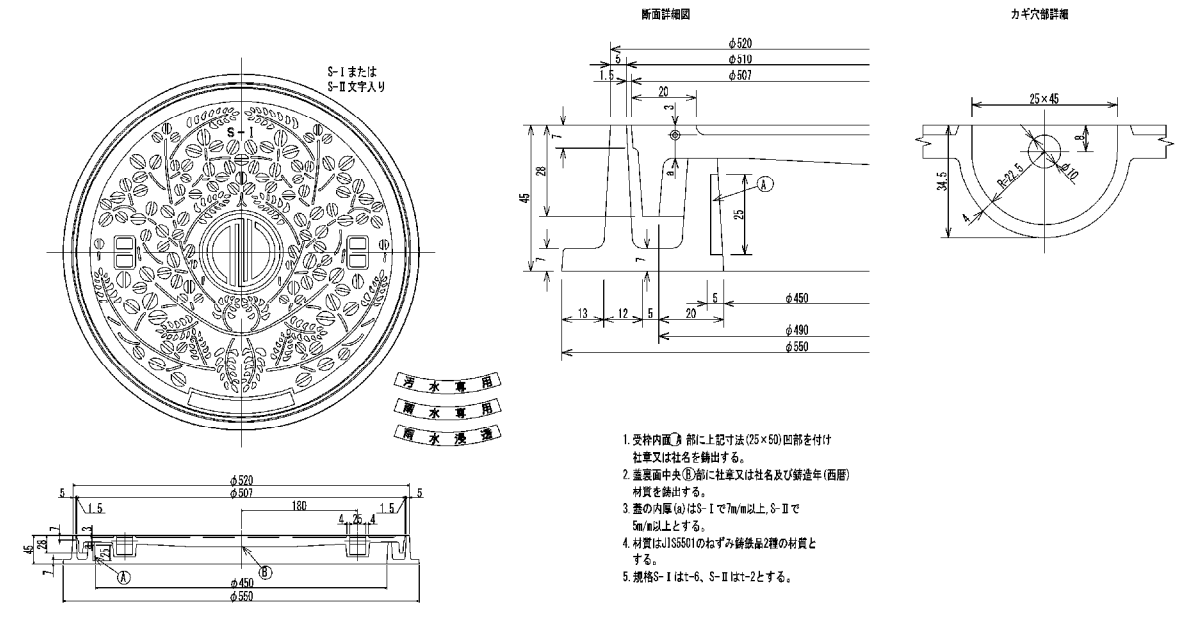
公共ます蓋（丸型密閉防臭蓋）構造図  
φ450型



仙台市建設局

119

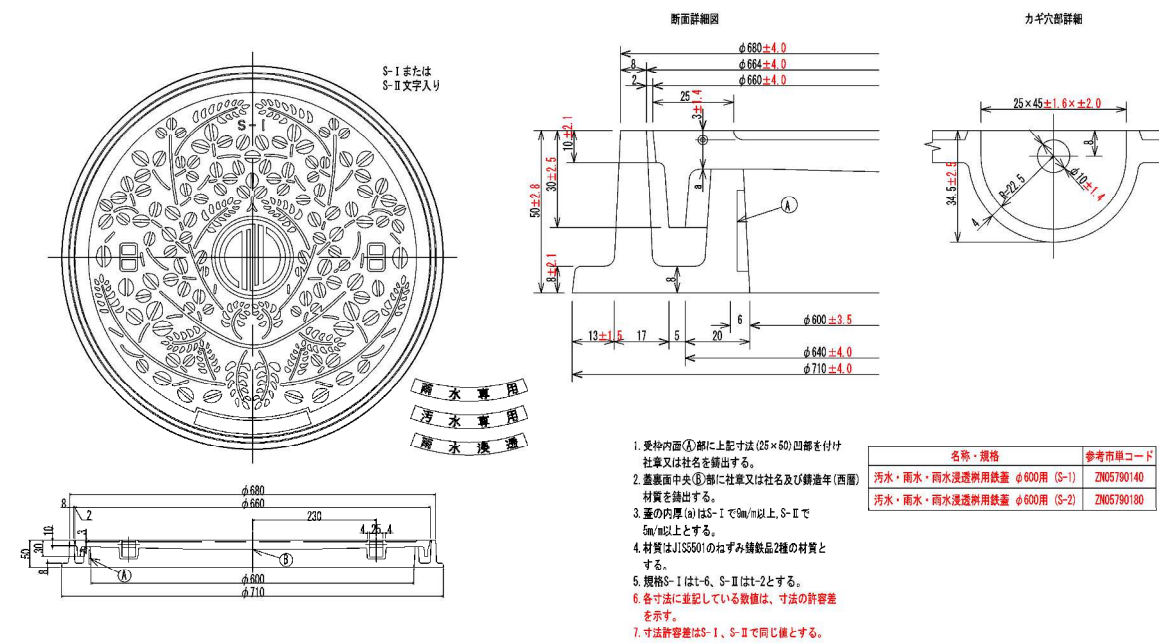
公共ます蓋（丸型密閉防臭蓋）構造図  
φ450型



仙台市建設局

111

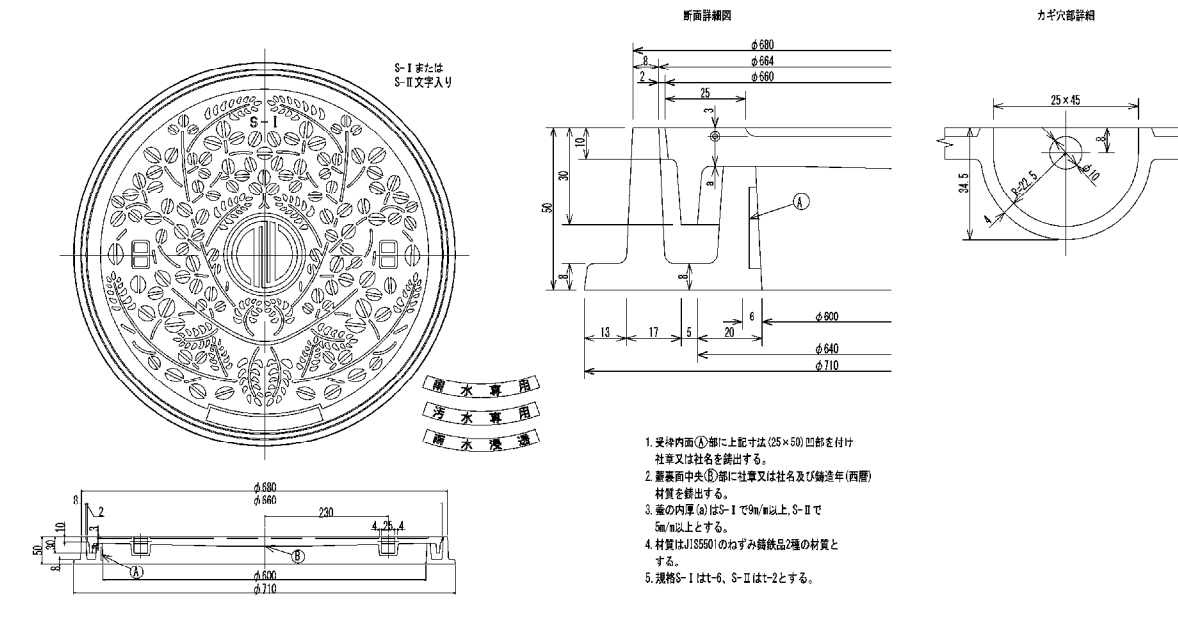
公共ます蓋（丸型密閉防臭蓋）構造図  
φ600型



仙台市建設局

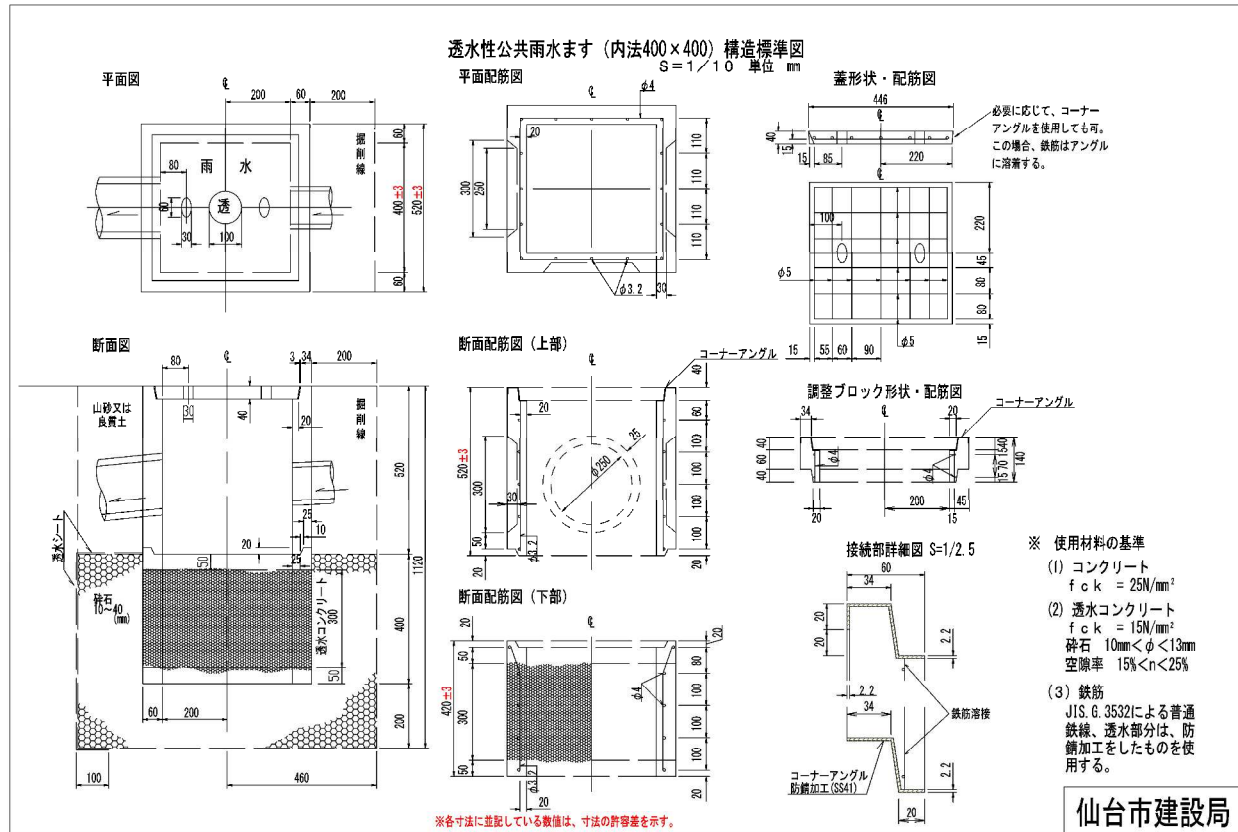
120

公共ます蓋（丸型密閉防臭蓋）構造図  
φ600型

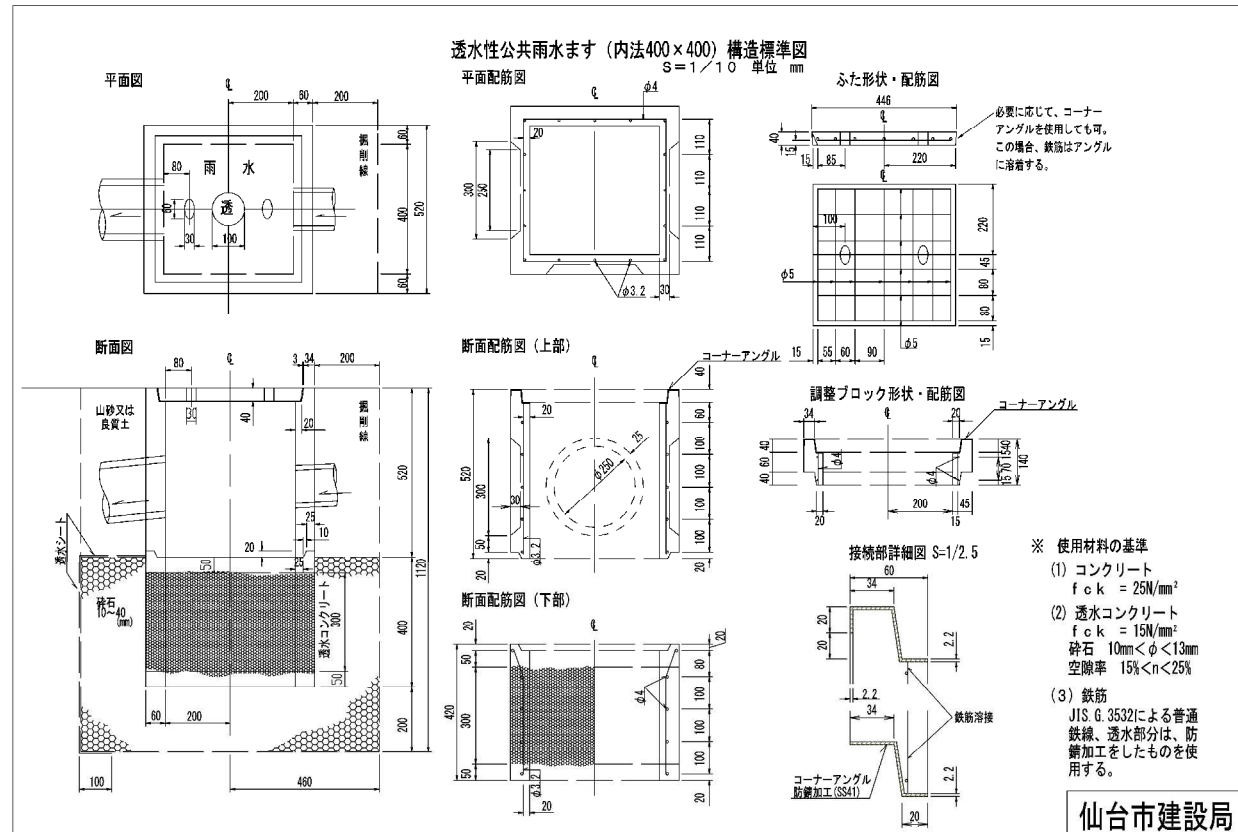


仙台市建設局

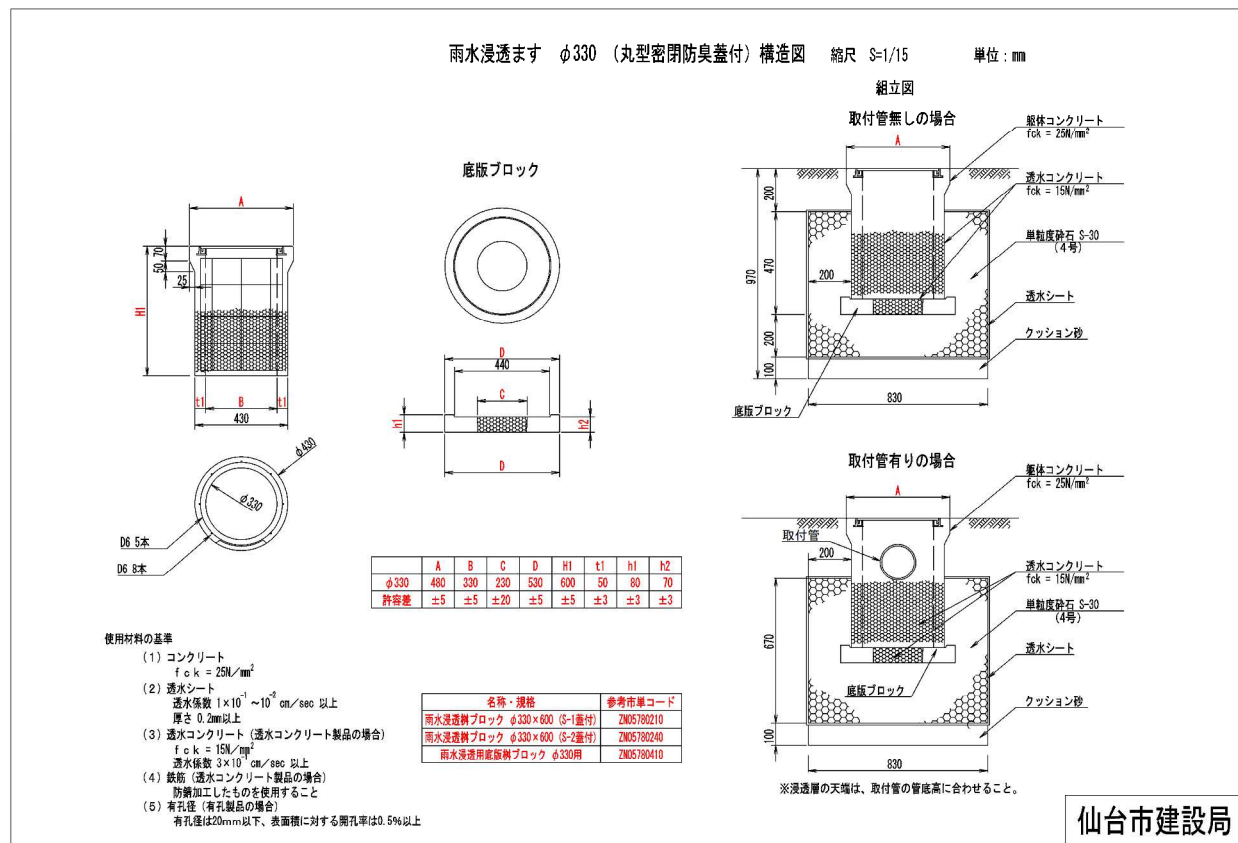
112



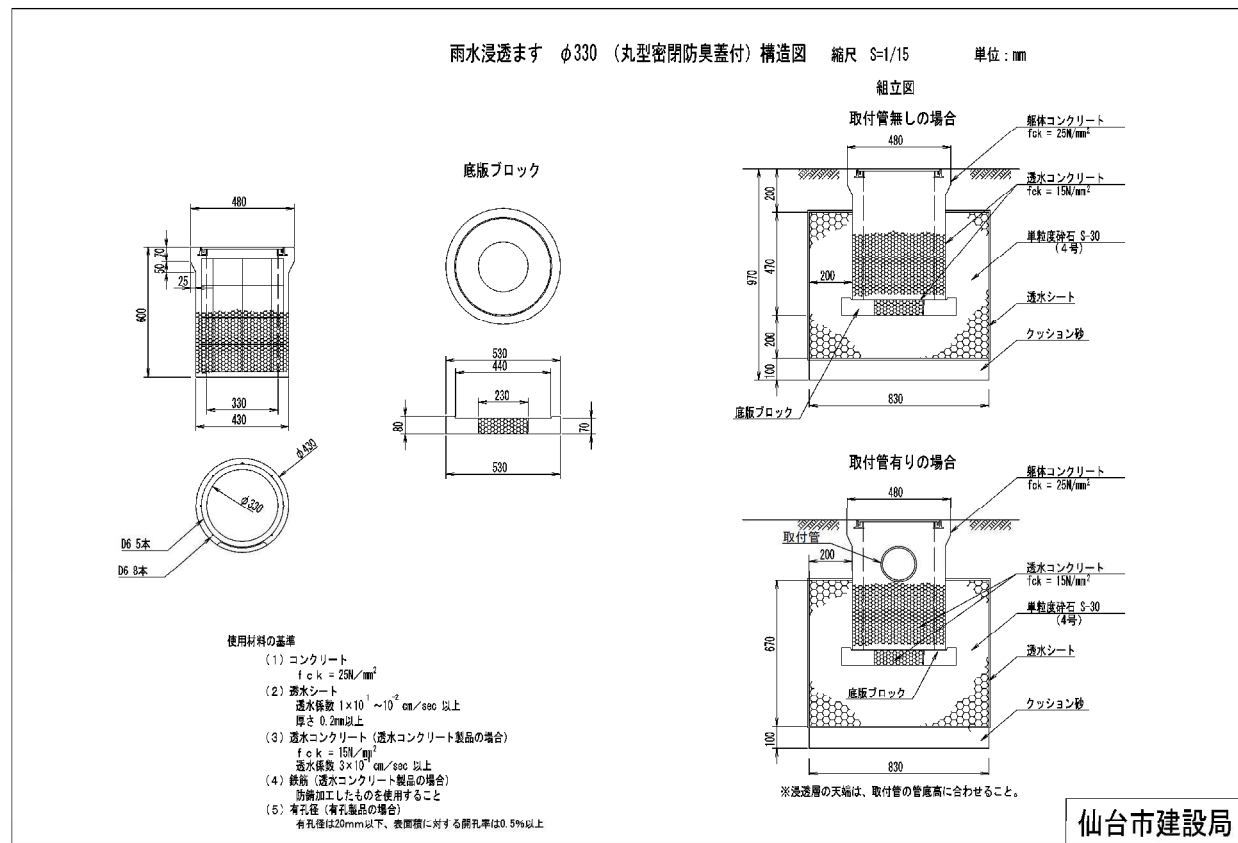
121



113



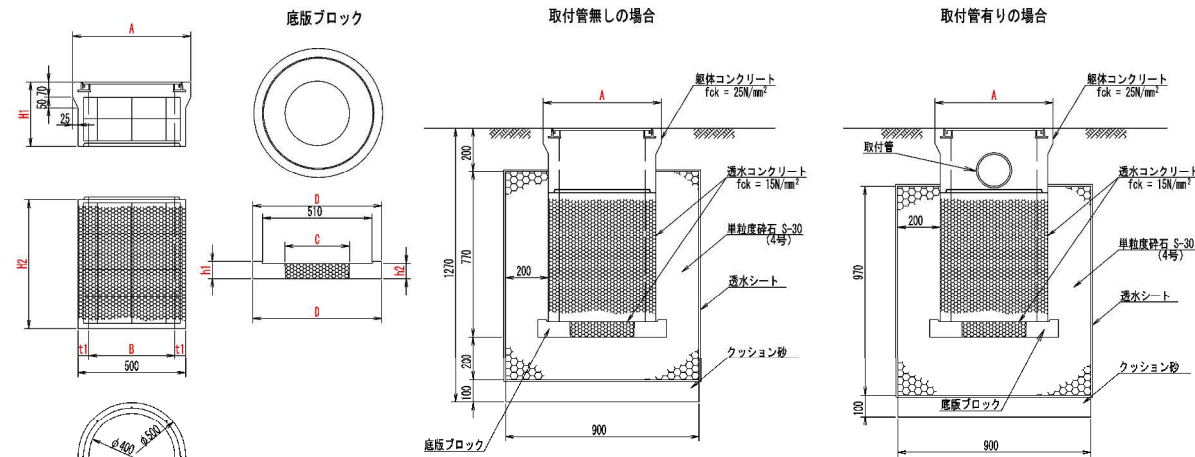
122



114

雨水浸透ます φ400 (丸型密閉防臭蓋付) 構造図 縮尺 S=1/15 単位: mm

組立図



- 使用材料の基準
- コンクリート  
fck = 25N/mm<sup>2</sup>
  - 透水シート  
透水係数  $1 \times 10^{-1} \sim 10^{-2}$  cm/sec 以上  
厚さ 0.2mm以上
  - 透水コンクリート (透水コンクリート製品の場合)  
fck = 15N/mm<sup>2</sup>  
透水係数  $3 \times 10^{-2}$  cm/sec 以上
  - 鉄筋 (透水コンクリート製品の場合)  
防錆加工したものを要すること
  - 有孔径 (有孔製品の場合)  
有孔径は20mm以下、表面積に対する開孔率は0.5%以上

※浸透層の天端は、取付管の管底高に合わせる。

名称・規格	参考市単コード
雨水浸透用ブロック φ400×300 上段 (S-1兼付)	ZMS780630
雨水浸透用ブロック φ400×300 上段 (S-2兼付)	ZMS780660
雨水浸透用ブロック φ400×600 下段	ZMS780270
雨水浸透用底版用ブロック φ400用	ZMS780420

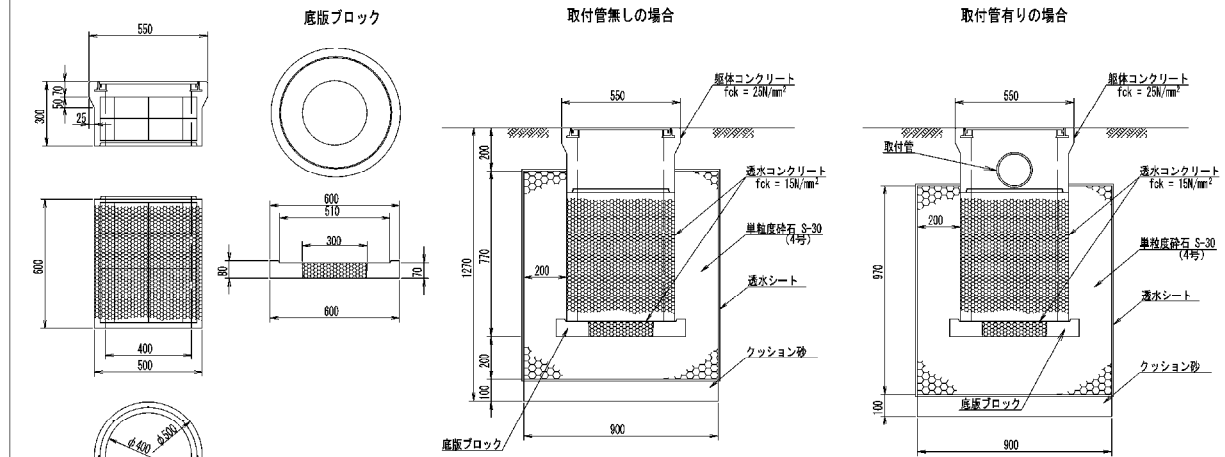
	A	B	C	D	H1	H2	t1	t2
φ400	550	400	550	300	600	50	80	70
許容差	±5	±5	±20	±5	±5	±5	±3	±3

仙台市建設局

123

雨水浸透ます φ400 (丸型密閉防臭蓋付) 構造図 縮尺 S=1/15 単位: mm

組立図



- 使用材料の基準
- コンクリート  
fck = 25N/mm<sup>2</sup>
  - 透水シート  
透水係数  $1 \times 10^{-1} \sim 10^{-2}$  cm/sec 以上  
厚さ 0.2mm以上
  - 透水コンクリート (透水コンクリート製品の場合)  
fck = 15N/mm<sup>2</sup>  
透水係数  $3 \times 10^{-2}$  cm/sec 以上
  - 鉄筋 (透水コンクリート製品の場合)  
防錆加工したものを要すること
  - 有孔径 (有孔製品の場合)  
有孔径は20mm以下、表面積に対する開孔率は0.5%以上

※浸透層の天端は、取付管の管底高に合わせる。

名称・規格	参考市単コード
雨水浸透用ブロック φ400×300 上段 (S-1兼付)	ZMS780630
雨水浸透用ブロック φ400×300 上段 (S-2兼付)	ZMS780660
雨水浸透用ブロック φ400×600 下段	ZMS780270
雨水浸透用底版用ブロック φ400用	ZMS780420

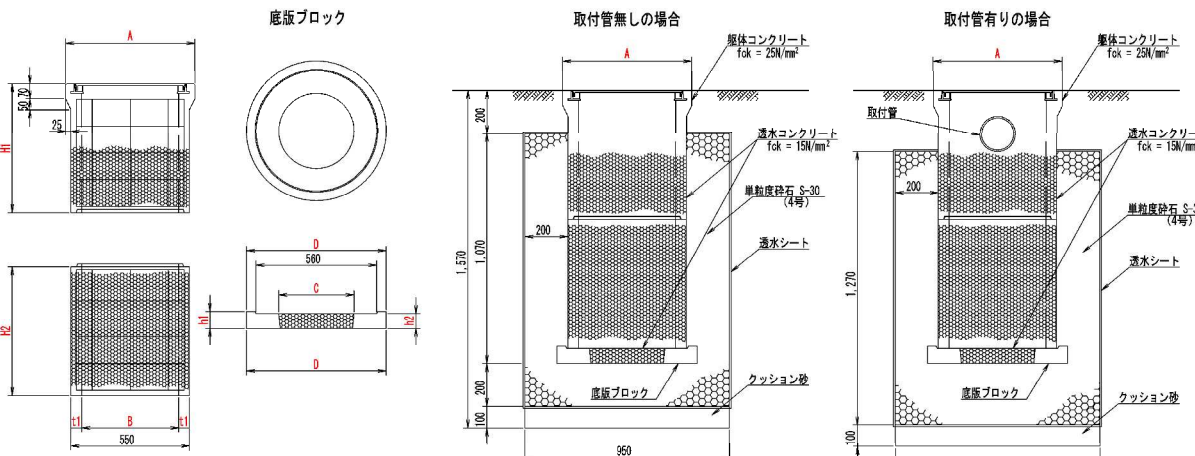
	A	B	C	D	H1	H2	t1	t2
φ400	550	400	550	300	600	50	80	70
許容差	±5	±5	±20	±5	±5	±5	±3	±3

仙台市建設局

115

雨水浸透ます φ450 (丸型密閉防臭蓋付) 構造図 縮尺 S=1/15 単位: mm

組立図



- 使用材料の基準
- コンクリート  
fck = 25N/mm<sup>2</sup>
  - 透水シート  
透水係数  $1 \times 10^{-1} \sim 10^{-2}$  cm/sec 以上  
厚さ 0.2mm以上
  - 透水コンクリート (透水コンクリート製品の場合)  
fck = 15N/mm<sup>2</sup>  
透水係数  $3 \times 10^{-2}$  cm/sec 以上
  - 鉄筋 (透水コンクリート製品の場合)  
防錆加工したものを要すること
  - 有孔径 (有孔製品の場合)  
有孔径は20mm以下、表面積に対する開孔率は0.5%以上

※浸透層の天端は、取付管の管底高に合わせる。

名称・規格	参考市単コード
雨水浸透用ブロック φ450×600 上段 (S-1兼付)	ZMS780220
雨水浸透用ブロック φ450×600 上段 (S-2兼付)	ZMS780250
雨水浸透用ブロック φ450×600 下段	ZMS780200
雨水浸透用底版用ブロック φ450用	ZMS780430

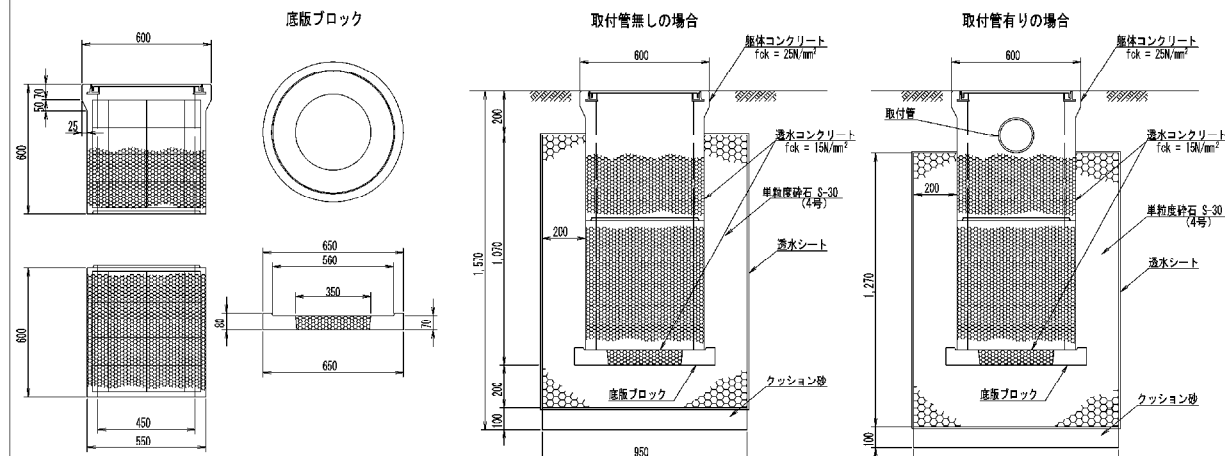
	A	B	C	D	H1	H2	t1	t2
φ450	600	450	350	650	600	50	80	70
許容差	±5	±5	±20	±5	±5	±5	±3	±3

仙台市建設局

124

雨水浸透ます φ450 (丸型密閉防臭蓋付) 構造図 縮尺 S=1/15 単位: mm

組立図



- 使用材料の基準
- コンクリート  
fck = 25N/mm<sup>2</sup>
  - 透水シート  
透水係数  $1 \times 10^{-1} \sim 10^{-2}$  cm/sec 以上  
厚さ 0.2mm以上
  - 透水コンクリート (透水コンクリート製品の場合)  
fck = 15N/mm<sup>2</sup>  
透水係数  $3 \times 10^{-2}$  cm/sec 以上
  - 鉄筋 (透水コンクリート製品の場合)  
防錆加工したものを要すること
  - 有孔径 (有孔製品の場合)  
有孔径は20mm以下、表面積に対する開孔率は0.5%以上

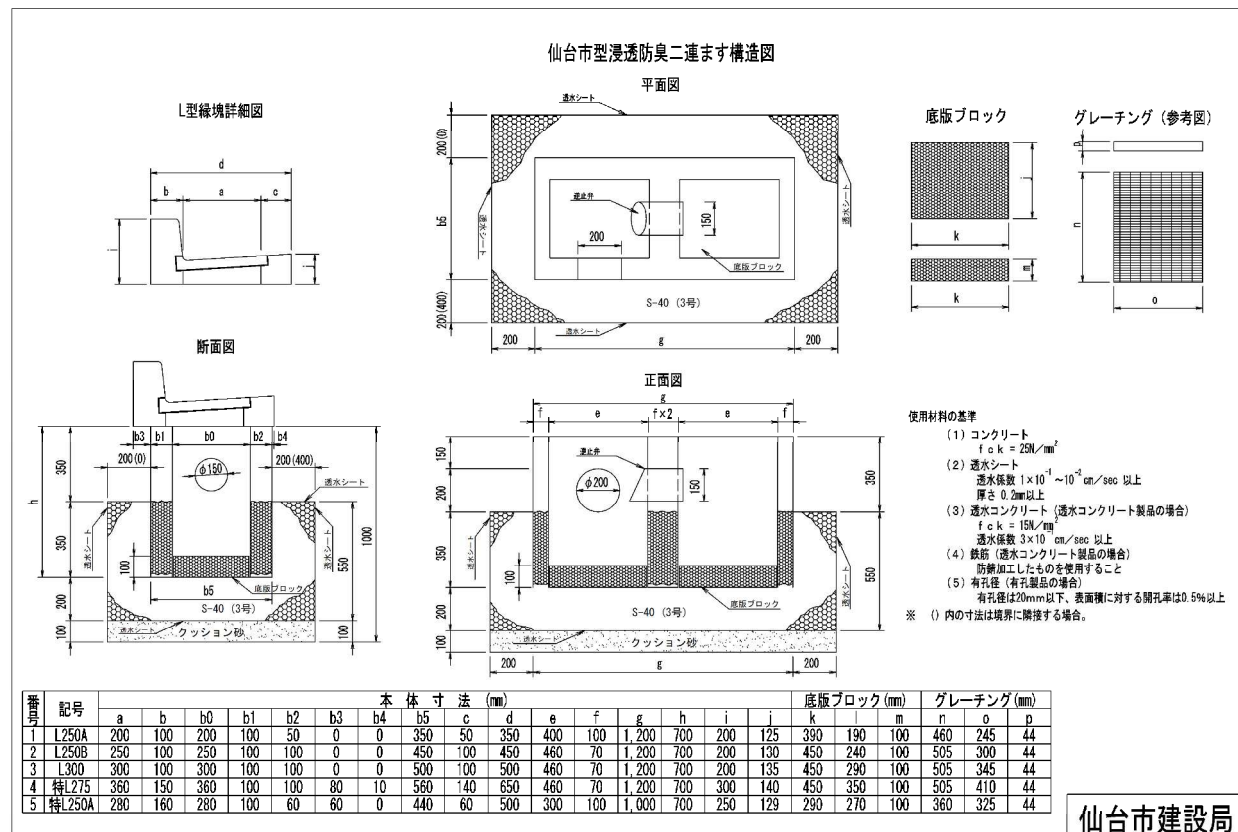
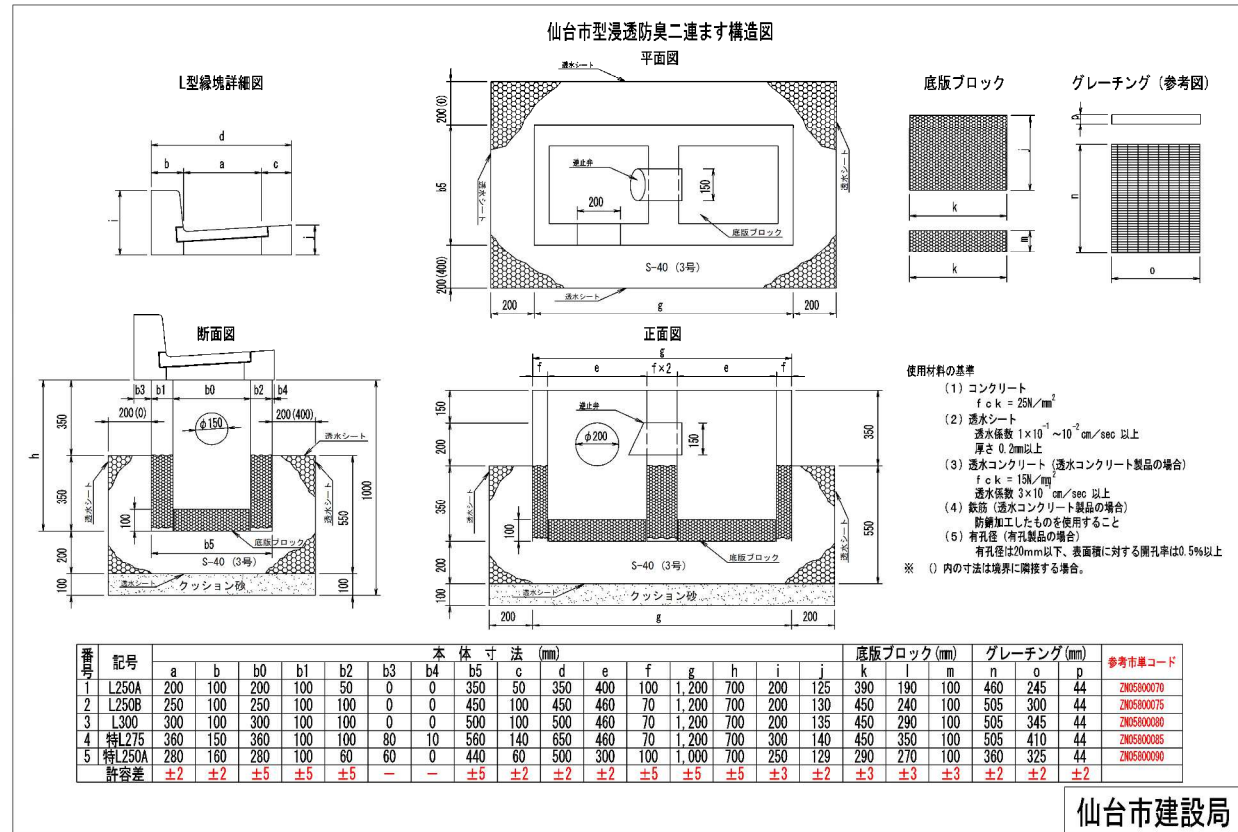
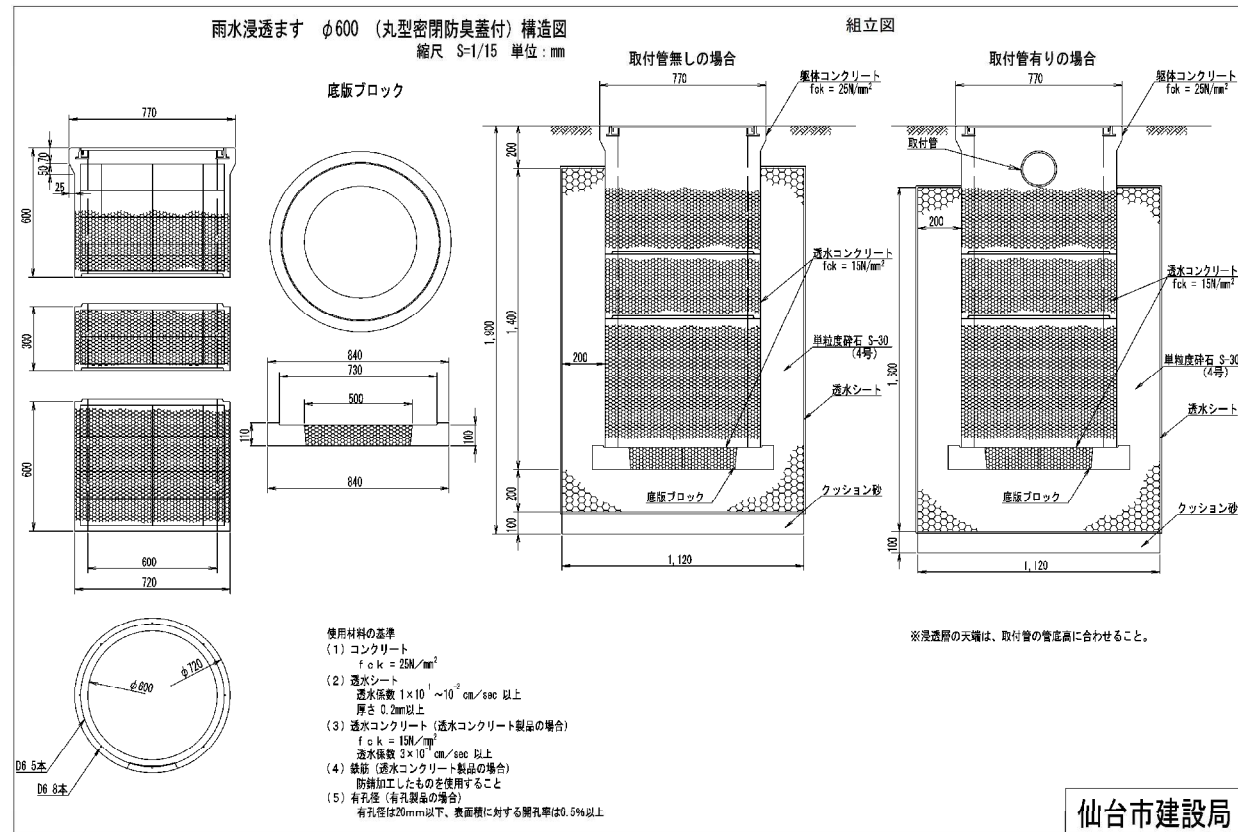
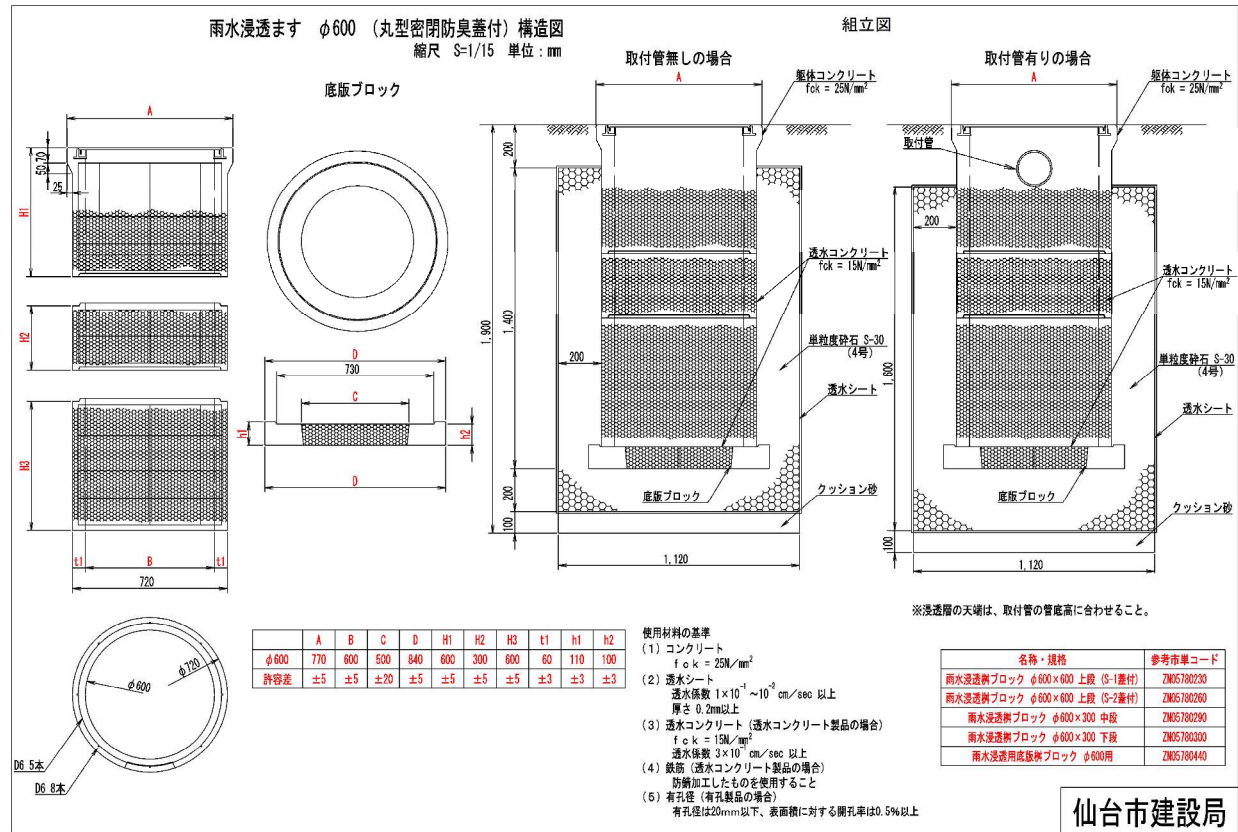
※浸透層の天端は、取付管の管底高に合わせる。

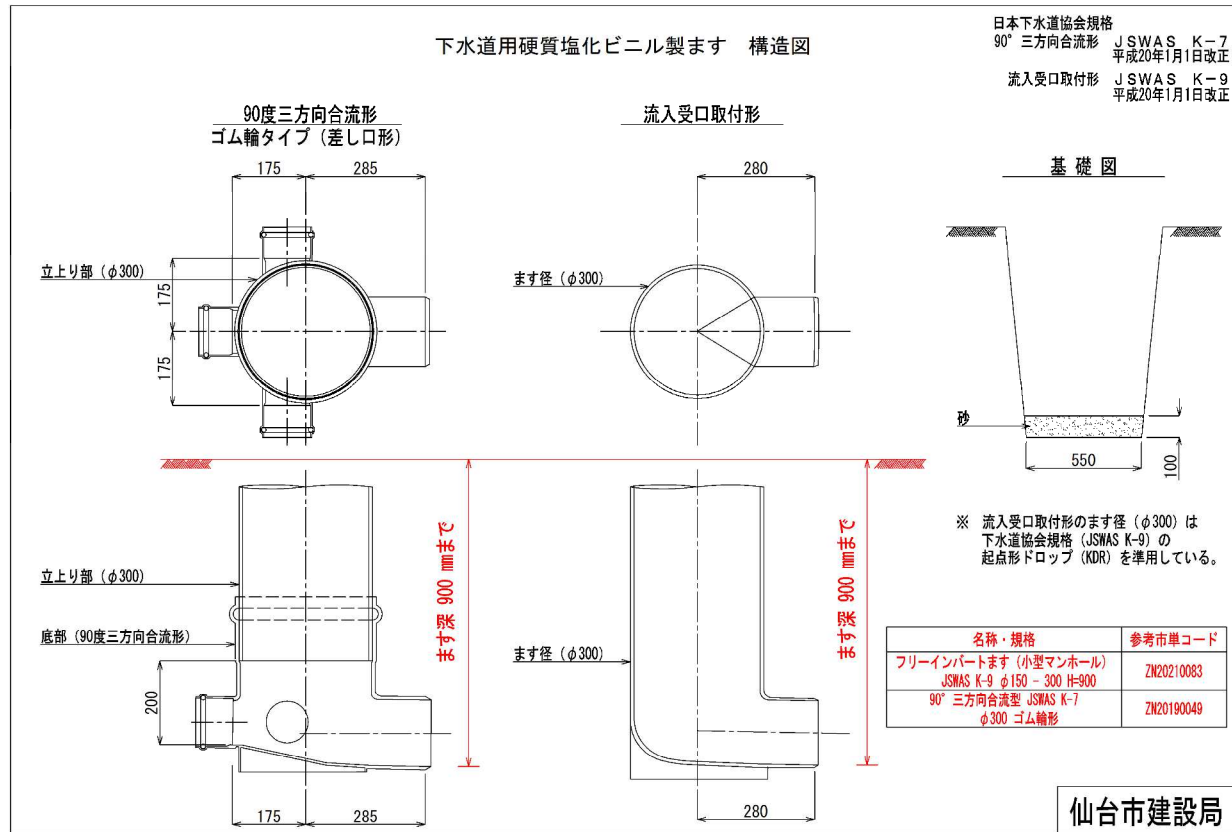
名称・規格	参考市単コード
雨水浸透用ブロック φ450×600 上段 (S-1兼付)	ZMS780220
雨水浸透用ブロック φ450×600 上段 (S-2兼付)	ZMS780250
雨水浸透用ブロック φ450×600 下段	ZMS780200
雨水浸透用底版用ブロック φ450用	ZMS780430

	A	B	C	D	H1	H2	t1	t2
φ450	600	450	350	650	600	50	80	70
許容差	±5	±5	±20	±5	±5	±5	±3	±3

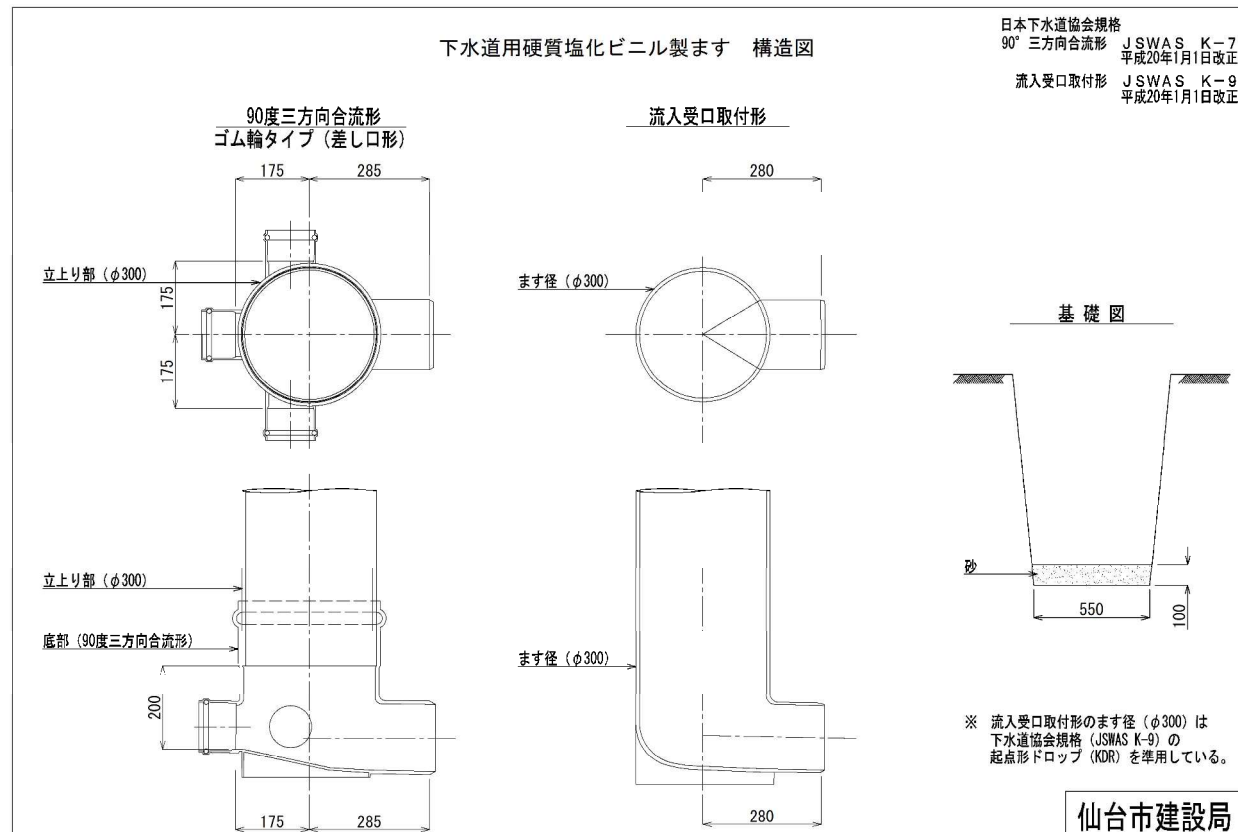
仙台市建設局

116

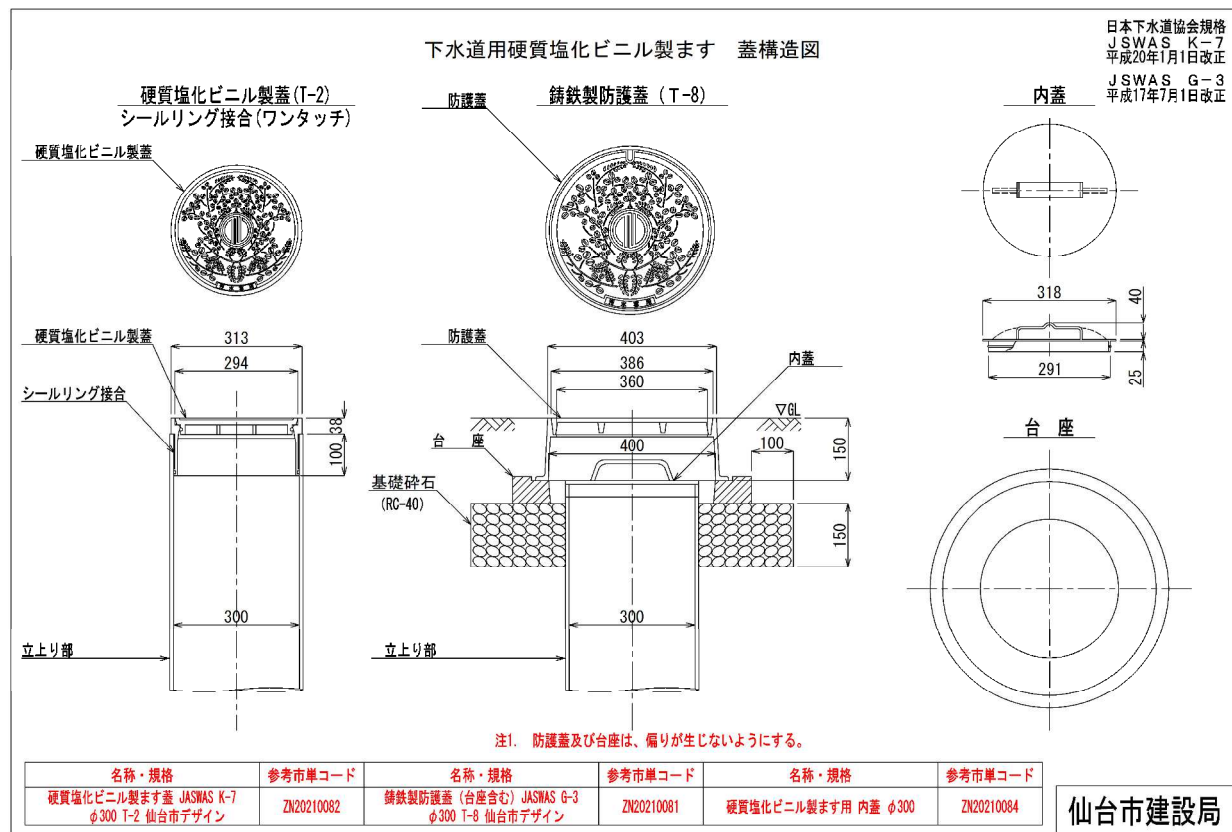




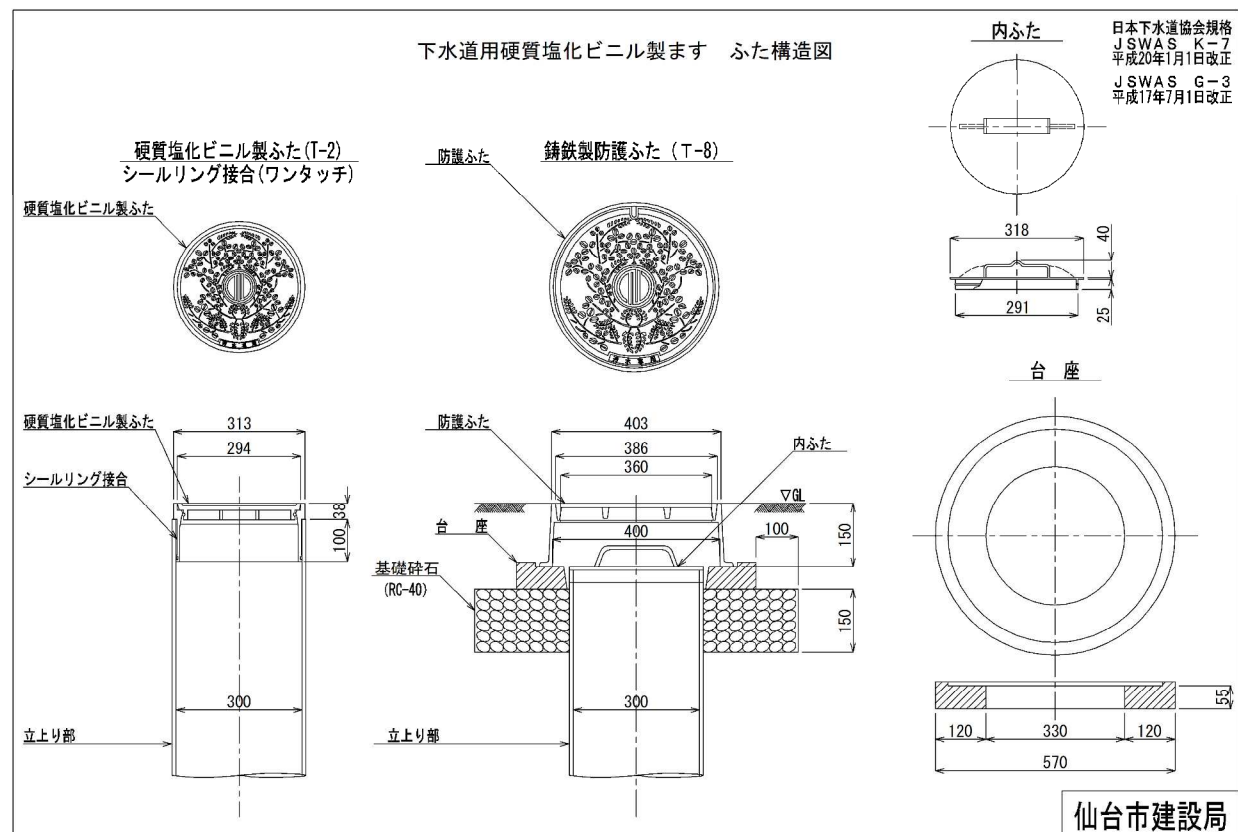
127



119

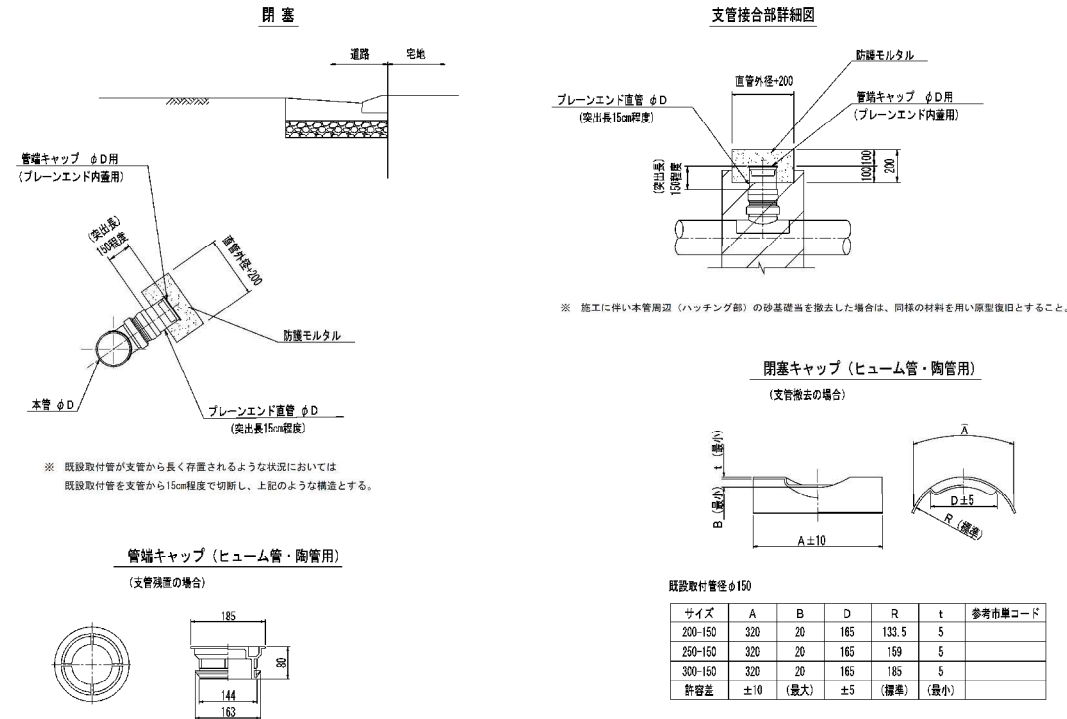


128



120

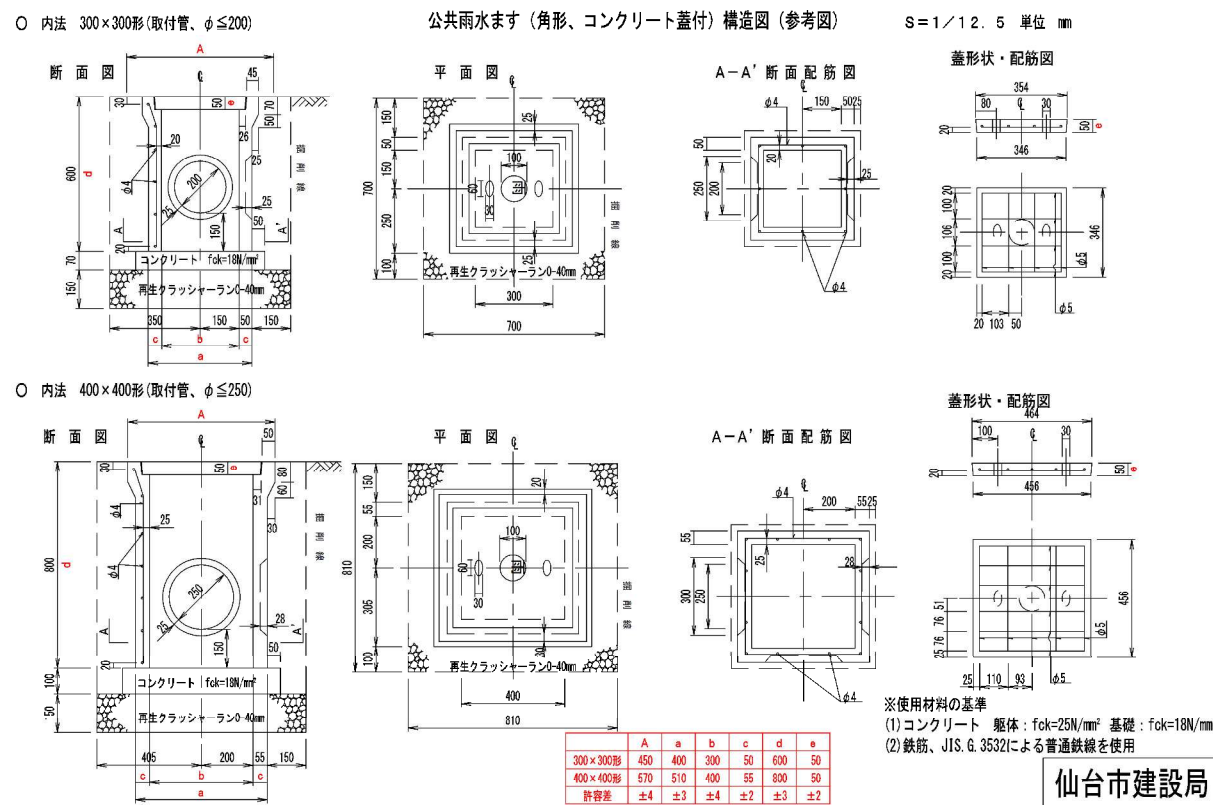
取付管撤去・閉塞工標準図



仙台市建設局

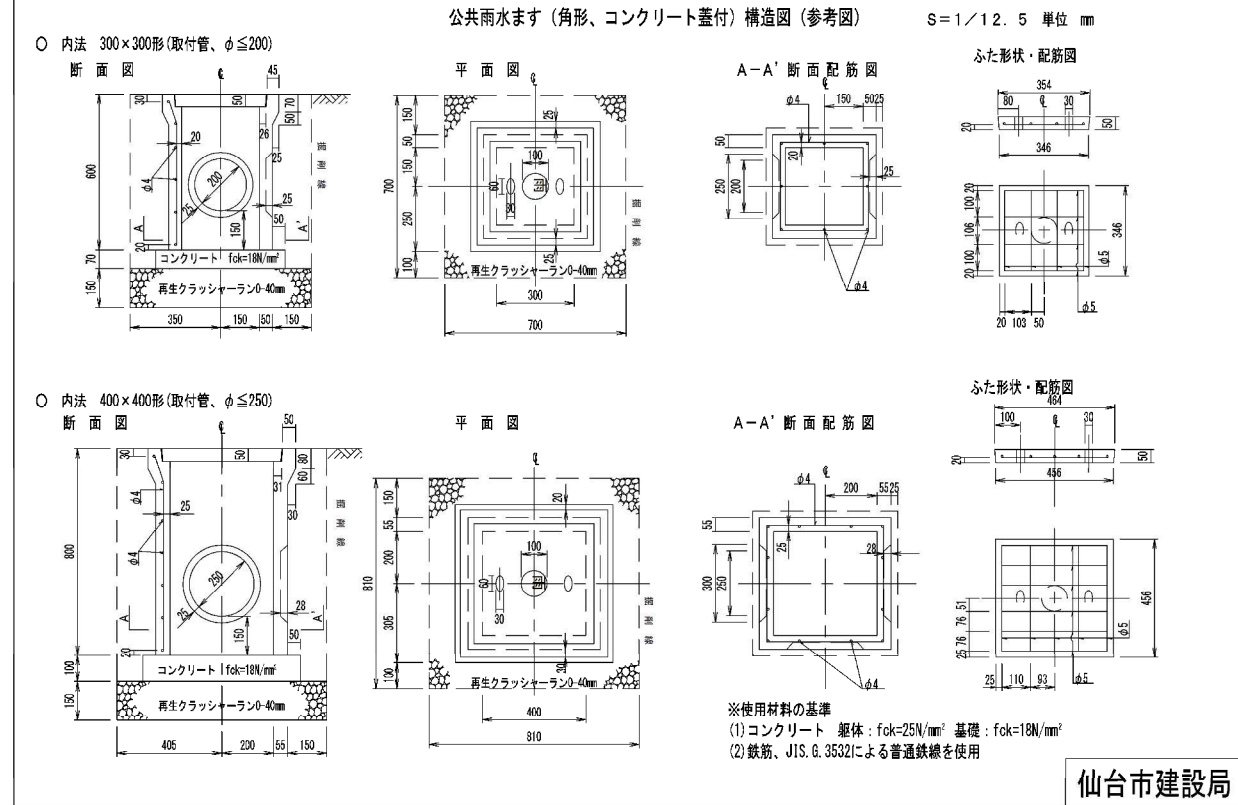
129

旧版に記載なし



仙台市建設局

136

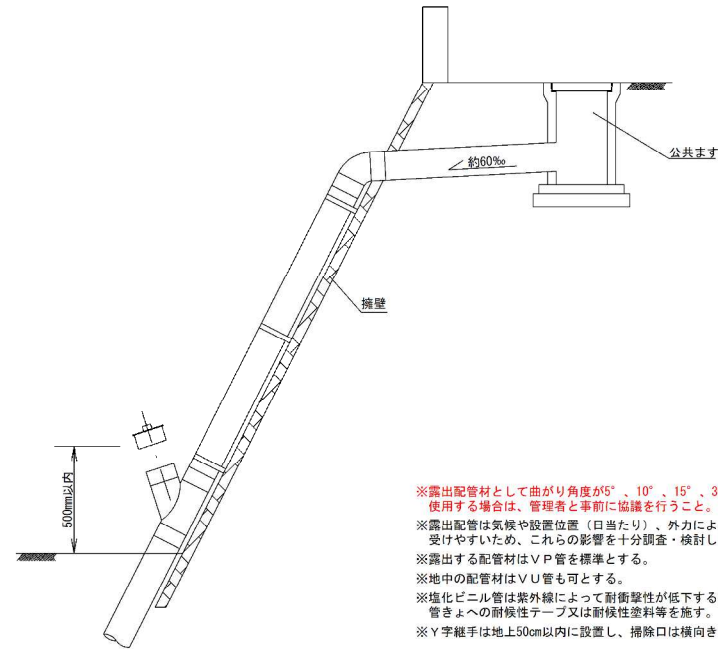


仙台市建設局

127



露出配管設置例 (参考図)

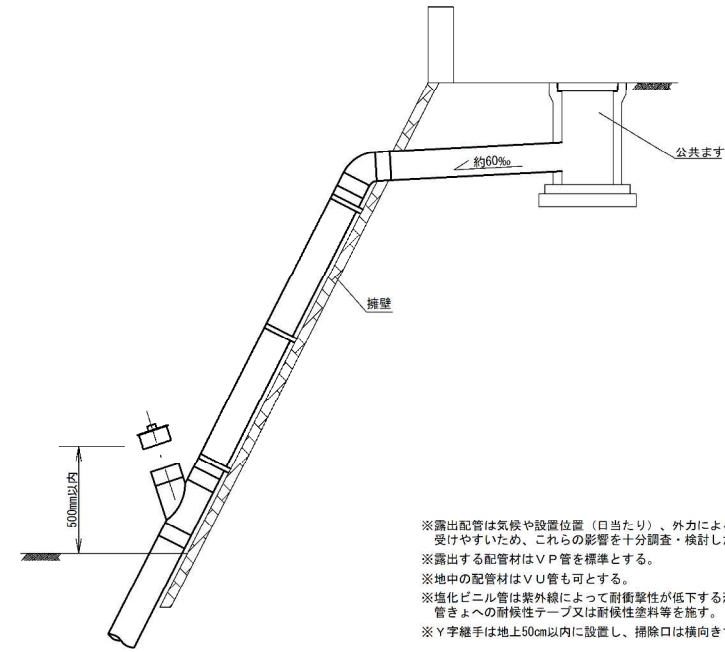


※露出配管材として曲がり角度が5°、10°、15°、30°以外の曲管を使用する場合は、管理者と事前に協議を行うこと。  
 ※露出配管は気候や設置位置(口当たり)、外力による影響を受けやすいため、これらの影響を十分調査・検討した上で導入する。  
 ※露出する配管材はV.P.管を標準とする。  
 ※地中の配管材はV.U.管も可とする。  
 ※塩化ビニル管は紫外線によって耐衝撃性が低下する恐れがあるため、管きよへの耐油性テープ又は耐候性塗料等を施す。  
 ※Y字継手は地上50cm以内に設置し、掃除口は横向きで壁に添わせる。

仙台市建設局

137

露出配管設置例 (参考図)

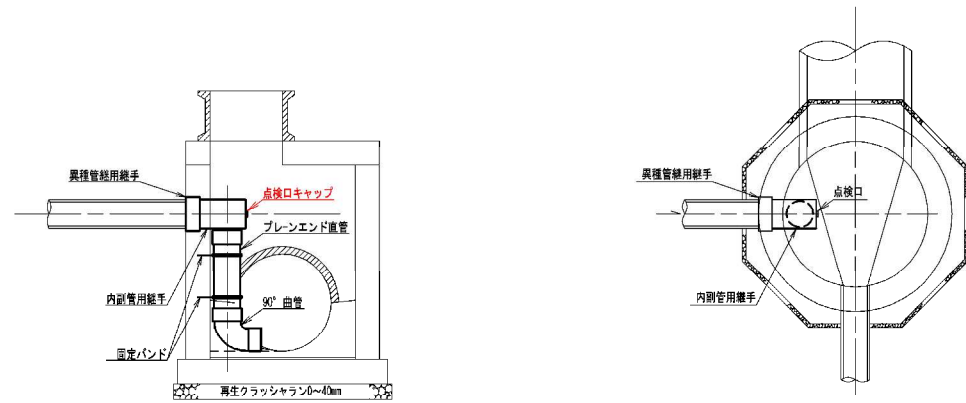


※露出配管は気候や設置位置(口当たり)、外力による影響を受けやすいため、これらの影響を十分調査・検討した上で導入する。  
 ※露出する配管材はV.P.管を標準とする。  
 ※地中の配管材はV.U.管も可とする。  
 ※塩化ビニル管は紫外線によって耐衝撃性が低下する恐れがあるため、管きよへの耐油性テープ又は耐候性塗料等を施す。  
 ※Y字継手は地上50cm以内に設置し、掃除口は横向きで壁に添わせる。

仙台市建設局

128

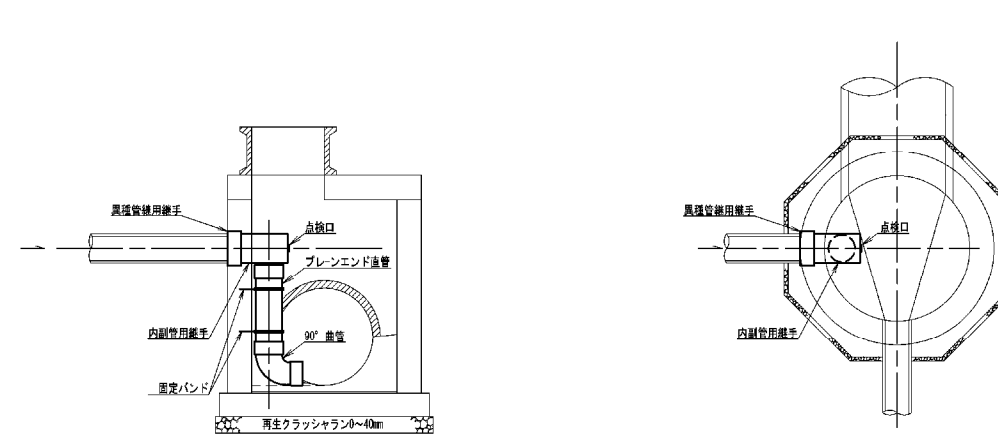
十字型内副管取付構造図 (参考図)  
 単位: mm



仙台市建設局

138

内副管取付構造図 (参考図)  
 単位: mm



仙台市建設局

130