

道路構造物標準設計図集

令和6年9月

仙台市建設局道路部

目 次

使用上の注意事項	1
本図集集で正在している基礎構造の名称	2
図集登録一覧表	3
1. L型側溝	3
2. 境界ブロック	3
3. 側溝	3
4. 側溝蓋	3
5. 雨水枿	4
6. 管 渠	4
7. L型擁壁	4
8. 照明灯	4
9. 街路灯(防犯灯)	4
10. 案内標識	4
11. 区境標識	4
12. 視線誘導標	4
13. 車両用防護柵	4
14. 道路反射鏡	4
15. 平板ブロック	4
16. コンクリート基礎	4

標準図集	5
1. L型側溝	5
2. 歩車道境界ブロック	10
3. 地先境界ブロック	11
4. U型側溝(JIS型)	12
5. 落蓋式U型側溝(JIS型)	14
6. 暗渠側溝	18
7. 自由勾配側溝	20
8. ベンチフリューム側溝(I型、II型)	25
9. 横断暗渠ボックス	26
10. L型縁塊雨水枿(M)	27
11. 雨水枿(MP, M1, M2, M3, M4)	31
12. 管渠	42
13. L型擁壁(プレキャスト)	45
14. 道路照明灯	46
15. 街路灯(防犯灯)	47
16. 道路案内標識	48
17. 区境標識	53
18. 視線誘導標	54
19. 車両用防護柵	55
20. 道路反射鏡	59
21. 視覚障害者誘導用ブロック	60
22. プレキャストコンクリート基礎版	61

使用上の注意事項

1. 一般事項

- (1) この設計図集の使用にあたっては、設計条件、適用条件等の注意事項を熟読し使用を誤らないように注意する。
- (2) この標準設計図集の使用にあたっては、次のことに注意する。
- ①施工場所の位置、地形、地質、水位、完成後の全容を示す一般図などは別途作成する。
 - ②この標準設計図集は、基礎工（杭、置換など）の設計は行なっていないので、現場の地盤条件により別途検討する。
 - ③「図集」に掲載された2次製品については、標準的なものを示したものであり、特定の製品を指定するものではない。
 - ④図表に掲載している「参考 材料コード」は仙台市単価に掲載されている該当する資材の材料コードを参考として示したものであり、確認のうえ使用すること。

2. 適用示方書等

- (1) この標準設計図集の作成にあたって参照した主な基準書等は、次のとおりである。
- ①JIS〔日本工業規格〕 (平成 29 年 3 月 日本規格協会)
 - ②コンクリート標準示方書 (平成 24 年 12 月 土木学会)
 - ③土木製図基準 (平成 21 年 土木学会)
 - ④プレストレストコンクリート工法設計施工指針 (平成 3 年 3 月 土木学会)
 - ⑤道路橋示方書、同解説 (平成 29 年 11 月 日本道路協会)
 - ⑥土木構造物標準設計 1 側溝・暗渠類 (平成 12 年 9 月 全日本建設技術協会)
 - ⑦道路土工構造物技術基準・同解説 (平成 29 年 3 月 日本道路協会)
 - ⑧道路土工―道路土工要綱 (平成 21 年 6 月 日本道路協会)

- ⑨道路土工―切土工、斜面安定工指針 (平成 21 年 6 月 日本道路協会)
- ⑩道路土工―カルバート工指針 (平成 22 年 3 月 日本道路協会)
- ⑪道路土工―擁壁工指針 (平成 24 年 7 月 日本道路協会)
- ⑫道路土工―仮設構造物工指針 (平成 11 年 3 月 日本道路協会)
- ⑬道路標識設置基準・同解説 (昭和 62 年 1 月 日本道路協会)
- ⑭道路照明施設設置基準・同解説 (平成 19 年 10 月 日本道路協会)
- ⑮視線誘導標設置基準・同解説 (平成 18 年 10 月 日本道路協会)
- ⑯車両用防護柵標準仕様・同解説 (平成 16 年 3 月 日本道路協会)
- ⑰防護柵の設置基準・同解説 (令和 3 年 3 月 日本道路協会)
- ⑱道路反射鏡設置指針 (昭和 55 年 12 月 日本道路協会)

(2) 数値基準及び寸法単位

本図集の数値基準は次のとおりである。

- ・プレキャスト製品の単位当り個数（個） 小数 1 位止め
- ・基礎コンクリート（m³） 小数 2 位止め
- ・基礎コンクリート型枠（m²） 小数 2 位止め
- ・基礎砕石（φ80mm 以下）（m³） 小数 2 位止め
- ・図示以外の単位は全て mm 単位である。

(3) 基礎構造の選定基準及び名称

本図集の基礎構造選定に際しての数値基準は次のとおりである。

- ・基礎砕石：標準の厚さは 100mm とする。
- ・敷モルタルコンクリート：設置基準は本体がプレキャスト製品の場合、設置幅は、プレキャスト製品の床版幅と同じ幅とする。

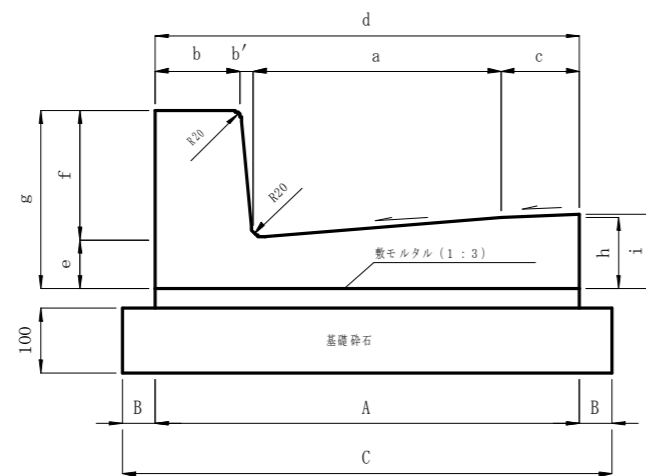
また、敷きモルタルコンクリートの厚さは基礎砕石上に布設する場合は 30mm 以下とし、基礎コンクリート上に布設する場合は 10mm 以下とする。

3. 本図集で使用している基礎構造の名称

(1) F1……施工条件に制約がない最も標準的な構造である。

敷モルタルは、構造物床版幅と同じ幅で施工する。

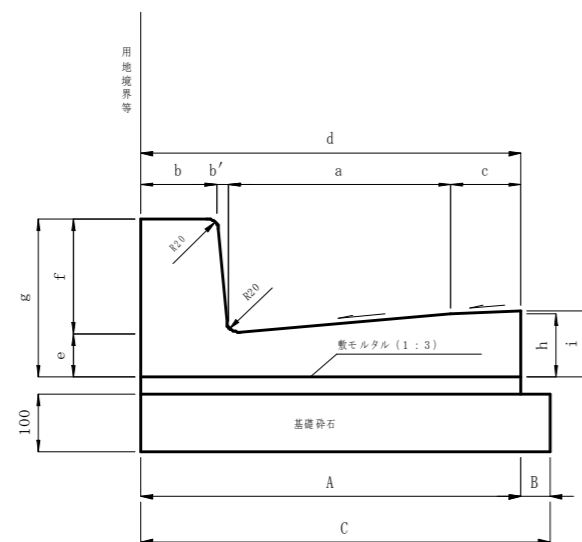
基礎碎石は、敷モルタル敷幅よりそれぞれ両側にはみ出して施工する。



(2) F2……施工条件で、道路端に擁壁等の大型構造物が連続しており、掘削余裕幅が確保できない等制約のある場合の構造である。

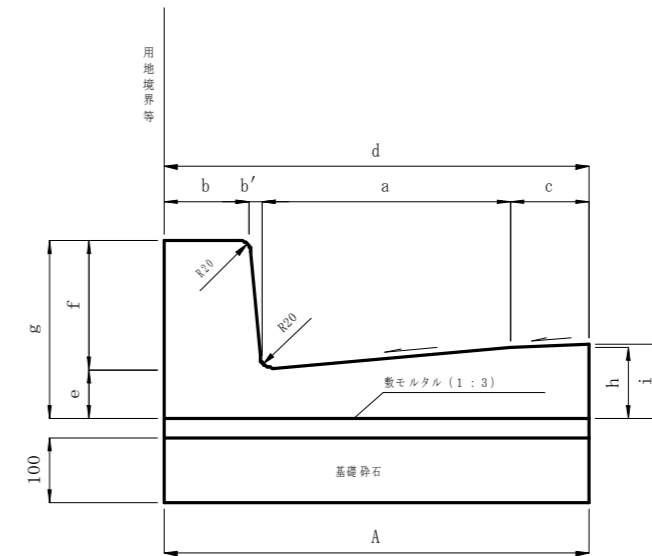
敷モルタルは、構造物床版幅と同じ幅で施工する。

基礎碎石は、敷モルタル幅より、車道側のみはみ出して施工する。



(3) F3……施工条件で道路端にF2と同じ制約があるのに加えて、車道側にも、一車線道路等車道幅員が狭く掘削余裕幅が確保できない等、両側に制約がある場合の構造である。

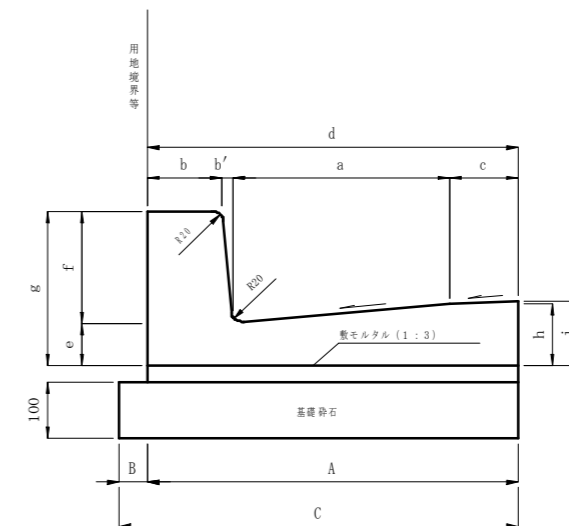
敷モルタルは、基礎碎石構造物床版幅と同じ幅で施工する。



(4) F4……施工条件で、車道側にF3と同じ制約がある場合の他、道路改築・新築で、車道側舗装工事が先行する場合の構造である。

敷モルタルは、構造物床版幅と同じ幅で施工する。

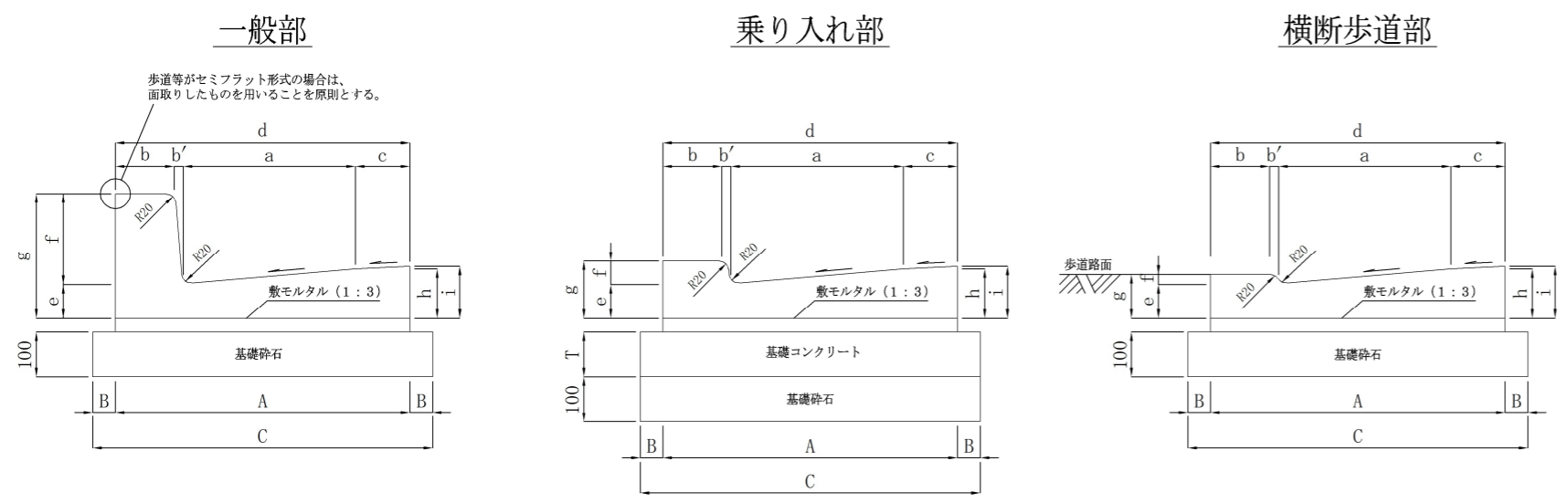
基礎碎石は、敷モルタル幅より道路端側のみはみ出して施工する。



種類	記号	名称	規格	長さ	適用
L型側溝	L(断面)-F(基礎)	L型側溝	L250B, L300	600	JISA5372
	〃	L型側溝(特殊)	特L275	600	特殊L型プレキャスト
	〃	〃	特L250A	500	〃
	〃	〃	特L250A(車両乗入部標準型)、特L250A(車両乗入部切り下げ型)	500	〃
境界ブロック	HB(種別)-F(基礎)	歩車道境界ブロック	A, B, C	600	JISA5371 A, B, C
	〃	〃	350, 400	600	特殊歩車道境界ブロック
	TB(種別)-F(基礎)	地先境界ブロック	A, B, C	600	JISA5371 A, B, C
側溝	PU(断面)-F(基礎)-T(蓋)	U型側溝	240, 300A, 300B, 300C, 360A, 360B, 450, 600	600	JISA5372
	U1(断面)-T(蓋)	落蓋式U型歩道用側溝	250, 300A, 300B, 300C, 400A, 400B, 500A, 500B	2000	歩道用 JISA5372
	U2(断面)-T(蓋)	落蓋式U型車道用側溝	250, 300A, 300B, 300C, 400A, 400B, 500A, 500B	2000	車道用 JISA5372
	AS(断面)-(A・B)	暗渠側溝	300×(300, 400, 500), 400×(400, 500, 600)	2000	車道用
	KS(断面)-F(基礎)-T(蓋)	自由勾配側溝	300×(300, 400, 500, 600, 700, 800, 900, 1000, 1100)	2000	車道用又は歩道用
	〃	〃	400×(400, 500, 600, 700, 800, 900, 1000, 1100, 1200)	2000	〃
	〃	〃	500×(400, 500, 600, 700, 800, 900, 1000, 1100, 1200, 1300, 1400, 1500)	2000	〃
	〃	〃	600×(400, 500, 600, 700, 800, 900, 1000, 1100, 1200, 1300, 1400, 1500)	2000	〃
	BF(断面)-種別(使用区分)	法尻用ベンチフレーム	200×150, 250×175, 300×200, 350×235, 400×260, 450×295, 500×320	2000	JISA5372 法尻用(1種), 法面用(2種)
	〃	〃	550×355, 600×380, 650×415, 700×440, 800×490, 900×550, 1000×600	2000	〃
BB(断面)	横断暗渠ボックス	300×300, 350×350, 400×400, 450×450, 500×500	1000	道路横断BF接続暗渠(T-20)	
側溝蓋		U型側溝用コンクリート蓋	240, 300, 360, 450, 600	500	JISA5372 蓋 1, 2種
		落蓋式U型側溝用コンクリート蓋	250, 300, 400, 500	500	JISA5372 蓋 1, 3種
		〃 グレーチング蓋	250, 300, 400, 500	500	グレーチング蓋(T-2, T-25) 並目、細目
		〃 〃	250, 300, 400, 500	1000	〃
		自由勾配側溝用コンクリート蓋	300, 400, 500, 600	1000	軽荷重用、車道用
		〃 グレーチング蓋	300, 400, 500, 600	1000	グレーチング蓋(T-2, T-25) 並目、細目

種 類	記 号	名 称	規 格	長さ	適 用	
雨水柵	M(L型縁塊種別) 〃	L型縁塊用雨水柵 落葉対策型L型縁塊用雨水柵	L250B用, L300用, 特L250A用, 特L275用 L250B用, L300用, 特L250A用, 特L275用		柵深さ 600mm 〃	
	MP(断面)	プレキャスト雨水柵 〃	300×300×(300, 450, 600), 400×400×(300, 450, 600), 450×450×(300, 450, 600) 500×500×(300, 450, 600), 600×600×(300, 450, 600)		グレーチング蓋(T-2, T-25) 並目、細目 〃	
	M1, M2(断面)-GT(蓋) 〃 〃 〃 〃 〃	現場打ち雨水柵並目型グレーチング蓋 〃 〃 〃 〃 〃	300×300×(500, 600, 700, 800), 400×400×(500, 600, 700, 800), 500×500×(500, 600, 700, 800, 900, 1000), 600×600×(500, 600, 700, 800, 900, 1000, 1200), 700×700×(700, 800, 900, 1000, 1200, 1400, 1600), 800×800×(800, 900, 1000, 1200, 1400), 900×900×(900, 1000, 1200, 1400, 1600, 1800), 1000×1000×(1000, 1200, 1400, 1600, 1800, 2000), 1100×1100×(1800, 2000), 1200×1200×(1800, 2000)		グレーチング蓋(T-2, T-25) 〃 〃 〃 〃 〃	
	M3, M4(断面)-GT(蓋) 〃 〃 〃 〃	現場打ち雨水柵細目型グレーチング蓋 〃 〃 〃 〃	300×300×(500, 600, 700, 800), 400×400×(500, 600, 700, 800), 500×500×(500, 600, 700, 800, 900, 1000), 600×600×(500, 600, 700, 800, 900, 1000, 1200), 700×700×(700, 800, 900, 1000, 1200, 1400, 1600), 800×800×(800, 900, 1000, 1200, 1400), 900×900×(900, 1000, 1200, 1400, 1600, 1800), 1000×1000×(1000, 1200, 1400, 1600, 1800, 2000)		グレーチング蓋(T-2, T-25) 〃 〃 〃 〃	
	管渠	RC-D(径)-I型 〃	プレキャスト巻立ヒューム管 〃	D=150, 200 D=250, 300, 350, 400, 450, 500, 600	2000 2400	
		P1(巻型)-RC(管種)-D(径) 〃	遠心力鉄筋コンクリート管 〃	D=200, 250, 300, 350 D=400, 450, 500, 600, 700, 800, 900, 1000, 1100, 1200, 1350	2000 2430	P 1 (90° 巻き) 〃
P2(巻型)-RC(管種)-D(径) 〃		遠心力鉄筋コンクリート管 〃	D=200, 250, 300, 350 D=400, 450, 500, 600, 700, 800, 900, 1000, 1100, 1200, 1350	2000 2430	P 2 (180° 巻き) 〃	
擁壁	LW-H(高)	プレキャストL型擁壁	H=750, 1000, 1250, 1500, 1750, 2000, 2250, 2500, 2750, 3000	2000		
照明灯	S(型式)-H ₀ (高)-B(ベース式) TS(型式)-H ₀ (高)-B(ベース式)	直線型照明柱(基本) 〃 (Y型)	8-B, 10-B, 12-B 8-B, 10-B, 12-B		直線型ポール 〃	
	街路灯 (防犯灯)	街路灯(防犯灯)	歩車道区分がない道路: 4500 歩車道区分がある道路: 4000	6000	ポールの高さは地上から 6.0m 以下 〃	
案内標識区境			デザインポール A, デザインポール B, 亜鉛メッキタイプ			
標識			区境標識			
視線誘導標			視線誘導標			
車両用防護柵	Gr-(種別)-4E, Gr-(種別)-2B Gp-(種別)p-2E, Gp-(種別)p-2B	ガードレール ガードパイプ	Gr-B -4E, Gr-C -4E, Gr-B -2B, Gr-B -2E Gp-Bp-2E, Gp-Cp-2E, Gp-Bp-2B, Gp-Cp-2B			
	道路反射鏡	カーブミラー	1面鏡-φ600, 1面鏡-φ800, 2面鏡-φ600, 2面鏡-φ800			
平板ブロック		視覚障害者誘導用ブロック	300×300			
コンクリート基礎		プレキャストコンクリート基礎版	W=500, 610, 750, 860	2000	厚さ=100mm	

記号	L (断面) - F 1 (基礎形式)
名称	L型側溝 (プレキャスト鉄筋コンクリート) JIS A 5372 及び特殊



[適用条件]
 主として路面排水溝として車道に使用する。
 乗り入れ部は基礎コンクリートを設置すること。
 ※一般部、横断歩道部において側溝上を車両が頻繁に走行することが想定される場合は、必要に応じて基礎コンクリートの設置を検討すること。

[仕様]
 基礎材は、基礎碎石 (再生クラッシャーラン0~40) とする。

[設計表示例]
 L250B-F1 L=○○.○m (延長)

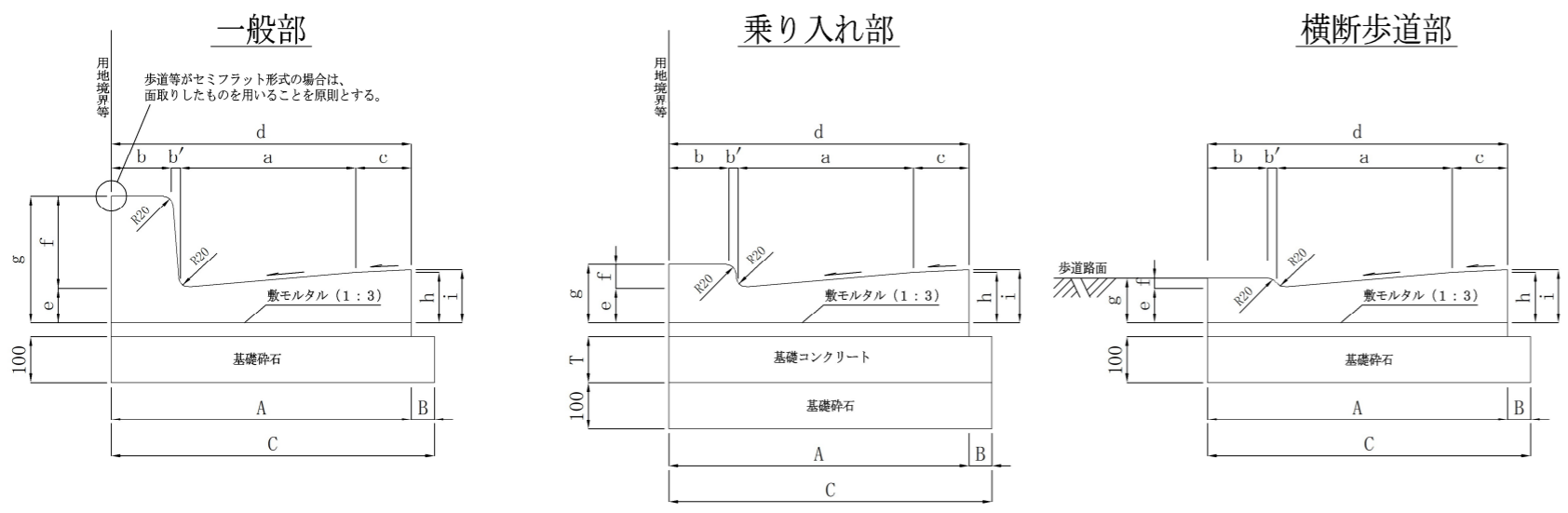
[基礎形式区分]

	車両乗り入れ部 第1種・第2種	車両乗り入れ部 第3種
T: 基礎コンクリート厚	100mm	150mm

[材料算出基準] 10mあたり
 個数 : $N(\text{個}) = 10\text{m} \div (\text{1個当り長さ} + \text{目地モルタル厚} 5\text{mm})$
 基礎コンクリート : $V(\text{m}^3) = 10\text{m} \times T \times C$
 均し型枠 : $A(\text{m}^2) = 10\text{m} \times T \times 2$
 基礎碎石 : $A(\text{m}^2) = 10\text{m} \times C$
 $V(\text{m}^3) = 10\text{m} \times 0.1\text{m} \times C$

番号	記号	本体寸法 (mm)											基礎工寸法 (mm)			材 料 表 (10m 当り)								参考重量 (kg/個)	参考材料コード	備考
		a	b	b'	c	d	e	f	g	h	i	L	A	B	C	個数 (個)	基礎碎石 (m ²)	基礎碎石 (m ³)	基礎コンクリート (m ³)		均し型枠 (m ²)					
																			車両乗り入れ部 第1種・第2種	車両乗り入れ部 第3種	車両乗り入れ部 第1種・第2種	車両乗り入れ部 第3種				
1	L250B-F1	250	100	—	100	450	55	100	155	80	85	600	450	50	550	16.5	5.50	0.55	0.55*	0.83*	2.00*	3.00*	57	Z002304001	JIS A 5372	
2	L300-F1	300	100	—	100	500	55	100	155	85	90	600	500	50	600	16.5	6.00	0.60	0.60*	0.90*	2.00*	3.00*	63	Z002304002	JIS A 5372	
3	特 L275-F1	380	130	20	120	650	75	200	275	113	115	600 (1000)	650	50	750	16.5 (9.95)	7.50	0.75	0.75*	1.13*	2.00*	3.00*	125	ZM05110020 ZN05110075 (L=1000)		
4	特 L250A-F1	240	150	10	100	500	100	150	250	124	129	500 (1000)	500	50	600	19.8 (9.95)	6.00	0.60	0.60*	0.90*	2.00*	3.00*	92	ZN05110030 ZN05110035 (L=1000)		
5	乗り入れ部 L250B-F1	250	100	—	100	450	55	50	105	80	85	600	450	50	550	16.5	5.50	0.55	0.55	0.83	2.00	3.00	48	ZN20160009		
6	乗り入れ部 L300-F1	300	100	—	100	500	55	50	105	85	90	600	500	50	600	16.5	6.00	0.60	0.60	0.90	2.00	3.00	54	ZN20160011		
7	乗り入れ部 特 L275-F1	380	145	5	120	650	75	50	125	113	115	600	650	50	750	16.5	7.50	0.75	0.75	1.13	2.00	3.00	90	ZN20160016		
8	乗り入れ部 特 L250A-F1	240	157	3	100	500	100	50	150	124	129	500	500	50	600	19.8	6.00	0.60	0.60	0.90	2.00	3.00	71	ZN20160014		
9	横断歩道部 L250B-F1	250	100	—	100	450	55	20	75	80	85	600	450	50	550	16.5	5.50	0.55	0.55*	0.83*	2.00*	3.00*	46			
10	横断歩道部 L300-F1	300	100	—	100	500	55	20	75	85	90	600	500	50	600	16.5	6.00	0.60	0.60*	0.90*	2.00*	3.00*	52			
11	横断歩道部 特 L275-F1	380	148	2	120	650	75	20	95	113	115	600	650	50	750	16.5	7.50	0.75	0.75*	1.13*	2.00*	3.00*	83			
12	横断歩道部 特 L250A-F1	240	159	1	100	500	100	20	120	124	129	500	500	50	600	19.8	6.00	0.60	0.60*	0.90*	2.00*	3.00*	66			

記号	L (断面) - F 2 (基礎形式)
名称	L型側溝 (プレキャスト鉄筋コンクリート) JIS A 5372 及び特殊



[適用条件]
 主として路面排水溝として車道に使用する。
 乗り入れ部は基礎コンクリートを設置すること。
 ※一般部、横断歩道部において側溝上を車両が頻繁に走行することが想定される場合は、必要に応じて基礎コンクリートの設置を検討すること。

[仕様]
 基礎材は、基礎砕石 (再生クラッシャーラン0~40) とする。

[設計表示例]
 L250B-F2 L=○○.○m (延長)

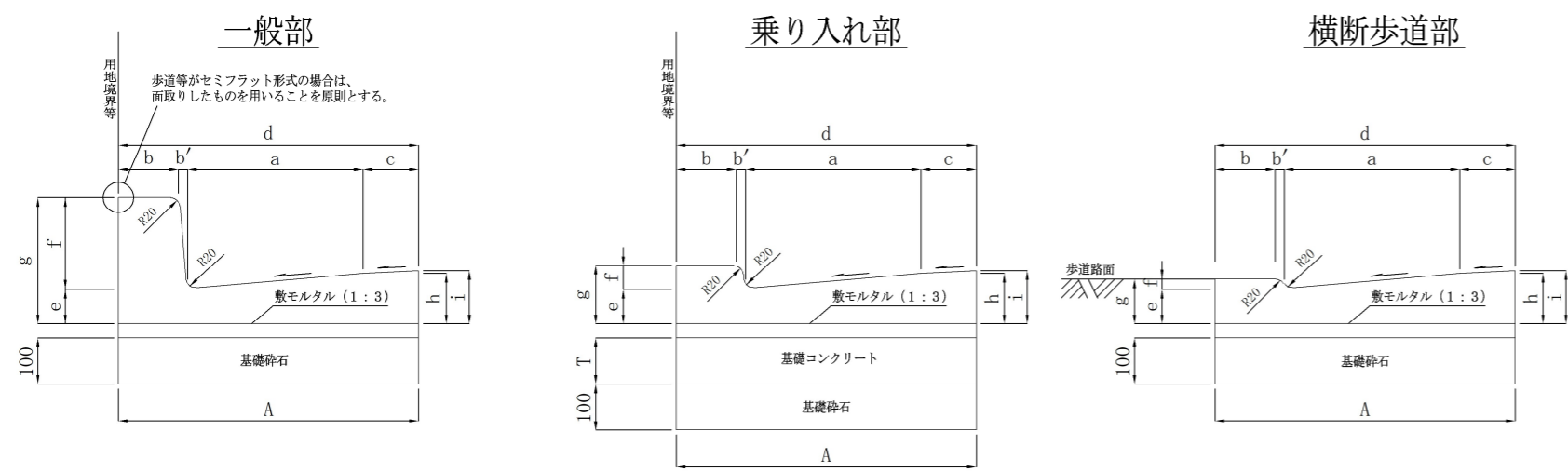
[基礎形式区分]

	車両乗り入れ部 第1種・第2種	車両乗り入れ部 第3種
T : 基礎コンクリート厚	100mm	150mm

[材料算出基準] 10mあたり
 個数 : $N(\text{個}) = 10\text{m} \div (\text{1個当り長さ} + \text{目地モルタル厚} 5\text{mm})$
 基礎コンクリート : $V(\text{m}^3) = 10\text{m} \times T \times C$
 均し型枠 : $A(\text{m}^2) = 10\text{m} \times T \times 2$
 基礎砕石 : $A(\text{m}^2) = 10\text{m} \times C$
 $V(\text{m}^3) = 10\text{m} \times 0.1\text{m} \times C$

番号	記号	本体寸法 (mm)											基礎工寸法 (mm)			材 料 表 (10m 当り)				参考重量 (kg/個)	参考材料コード	備考			
		a	b	b'	c	d	e	f	g	h	i	L	A	B	C	個数 (個)	基礎砕石		基礎コンクリート (m3)				均し型枠 (m2)		
		(m2)	(m3)	車両乗り入れ部 第1種・第2種	車両乗り入れ部 第3種	車両乗り入れ部 第1種・第2種	車両乗り入れ部 第3種																		
1	L250B-F2	250	100	—	100	450	55	100	155	80	85	600	450	50	500	16.5	5.00	0.50	0.50*	0.75*	2.00*	3.00*	57	Z002304001	JIS A 5372
2	L300-F2	300	100	—	100	500	55	100	155	85	90	600	500	50	550	16.5	5.50	0.55	0.55*	0.83*	2.00*	3.00*	63	Z002304002	JIS A 5372
3	特 L275-F2	380	130	20	120	650	75	200	275	113	115	600 (1000)	650	50	700	16.5 (9.95)	7.00	0.70	0.70*	1.05*	2.00*	3.00*	125	ZM05110020 ZN05110075 (L=1000)	
4	特 L250A-F2	240	150	10	100	500	100	150	250	124	129	500 (1000)	500	50	550	19.8 (9.95)	5.50	0.55	0.55*	0.83*	2.00*	3.00*	92	ZN05110030 ZN05110035 (L=1000)	
5	乗り入れ部 L250B-F2	250	100	—	100	450	55	50	105	80	85	600	450	50	500	16.5	5.00	0.50	0.50	0.75	2.00	3.00	48	ZN20160009	
6	乗り入れ部 L300-F2	300	100	—	100	500	55	50	105	85	90	600	500	50	550	16.5	5.50	0.55	0.55	0.83	2.00	3.00	54	ZN20160011	
7	乗り入れ部 特 L275-F2	380	145	5	120	650	75	50	125	113	115	600	650	50	700	16.5	7.00	0.70	0.70	1.05	2.00	3.00	90	ZN20160016	
8	乗り入れ部 特 L250A-F2	240	157	3	100	500	100	50	150	124	129	500	500	50	550	19.8	5.50	0.55	0.55	0.83	2.00	3.00	71	ZN20160014	
9	横断歩道部 L250B-F2	250	100	—	100	450	55	20	75	80	85	600	450	50	500	16.5	5.00	0.50	0.50*	0.75*	2.00*	3.00*	46		
10	横断歩道部 L300-F2	300	100	—	100	500	55	20	75	85	90	600	500	50	550	16.5	5.50	0.55	0.55*	0.83*	2.00*	3.00*	52		
11	横断歩道部 特 L275-F2	380	148	2	120	650	75	20	95	113	115	600	650	50	700	16.5	7.00	0.70	0.70*	1.05*	2.00*	3.00*	83		
12	横断歩道部 特 L250A-F2	240	159	1	100	500	100	20	120	124	129	500	500	50	550	19.8	5.50	0.55	0.55*	0.83*	2.00*	3.00*	66		

記号	L (断面) - F3 (基礎形式)
名称	L型側溝 (プレキャスト鉄筋コンクリート) JIS A 5372 及び特殊



[適用条件]
 主として路面排水溝として車道に使用する。
 乗り入れ部は基礎コンクリートを設置すること。
 ※一般部、横断歩道部において側溝上を車両が頻繁に走行することが想定される場合は、必要に応じて基礎コンクリートの設置を検討すること。

[仕様]
 基礎材は、基礎砕石 (再生クラッシャーラン0~40) とする。

[設計表示例]
 L250B-F3 L=○○.○m (延長)

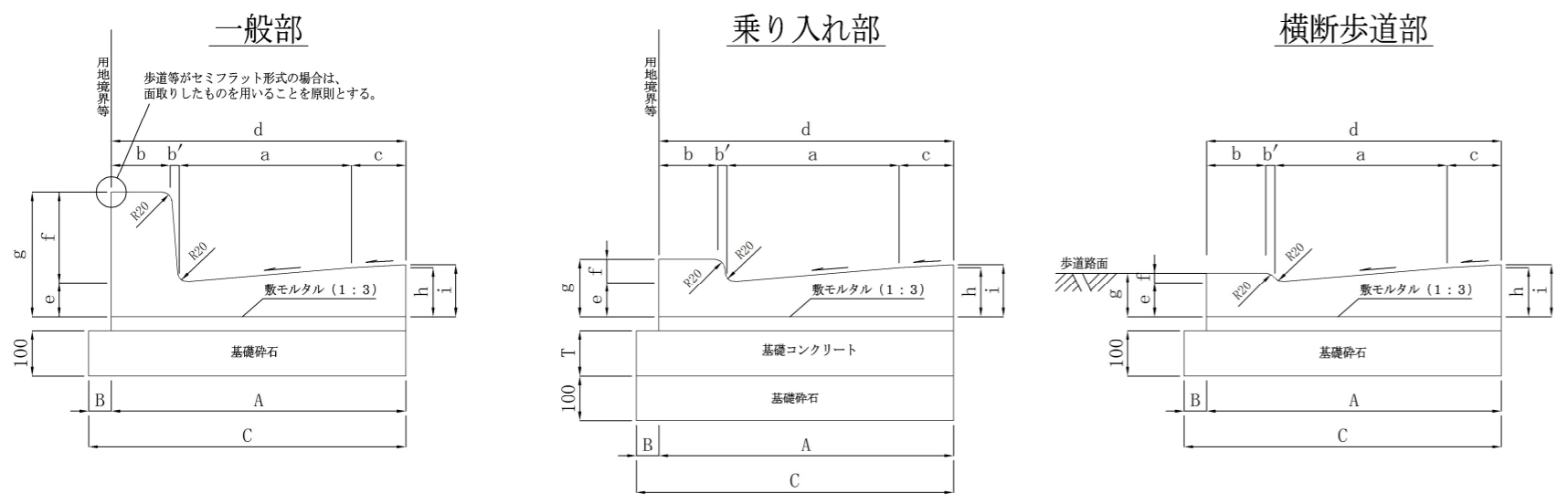
[基礎形式区分]

	車両乗り入れ部 第1種・第2種	車両乗り入れ部 第3種
T: 基礎コンクリート厚	100mm	150mm

[材料算出基準] 10mあたり
 個数 : $N(\text{個}) = 10\text{m} \div (\text{1個当り長さ} + \text{目地モルタル厚} 5\text{mm})$
 基礎コンクリート : $V(\text{m}^3) = 10\text{m} \times T \times A$
 均し型枠 : $A(\text{m}^2) = 10\text{m} \times T \times 2$
 基礎砕石 : $A(\text{m}^2) = 10\text{m} \times A$
 $V(\text{m}^3) = 10\text{m} \times 0.1\text{m} \times A$

番号	記号	本体寸法 (mm)											基礎工寸法 (mm) A	材 料 表 (10m 当り)								参考重量 (kg/個)	参考 材料コード	備 考
		a	b	b'	c	d	e	f	g	h	i	L		個 数 (個)	基礎砕石 (m ²) (m ³)	基礎コンクリート(m ³)		均し型枠(m ²)						
		車両乗り入れ部 第1種・第2種	車両乗り入れ部 第3種	車両乗り入れ部 第1種・第2種	車両乗り入れ部 第3種																			
1	L250B-F3	250	100	—	100	450	55	100	155	80	85	600	450	16.5	4.50	0.45	0.45*	0.68*	2.00*	3.00*	57	Z002304001	JIS A 5372	
2	L300-F3	300	100	—	100	500	55	100	155	85	90	600	500	16.5	5.00	0.50	0.50*	0.75*	2.00*	3.00*	63	Z002304002	JIS A 5372	
3	特 L275-F3	380	130	20	120	650	75	200	275	113	115	600 (1000)	650	16.5 (9.95)	6.50	0.65	0.65*	0.98*	2.00*	3.00*	125	ZM05110020 ZN05110075 (L=1000)		
4	特 L250A-F3	240	150	10	100	500	100	150	250	124	129	500 (1000)	500	19.8 (9.95)	5.00	0.50	0.50*	0.75*	2.00*	3.00*	92	ZN05110030 ZN05110035 (L=1000)		
5	乗り入れ部 L250B-F3	250	100	—	100	450	55	50	105	80	85	600	450	16.5	4.50	0.45	0.45	0.68	2.00	3.00	48	ZN20160009		
6	乗り入れ部 L300-F3	300	100	—	100	500	55	50	105	85	90	600	500	16.5	5.00	0.50	0.50	0.75	2.00	3.00	54	ZN20160011		
7	乗り入れ部 特 L275-F3	380	145	5	120	650	75	50	125	113	115	600	650	16.5	6.50	0.65	0.65	0.98	2.00	3.00	90	ZN20160016		
8	乗り入れ部 特 L250A-F3	240	157	3	100	500	100	50	150	124	129	500	500	19.8	5.00	0.50	0.50	0.75	2.00	3.00	71	ZN20160014		
9	横断歩道部 L250B-F3	250	100	—	100	450	55	20	75	80	85	600	450	16.5	4.50	0.45	0.45*	0.68*	2.00*	3.00*	46			
10	横断歩道部 L300-F3	300	100	—	100	500	55	20	75	85	90	600	500	16.5	5.00	0.50	0.50*	0.75*	2.00*	3.00*	52			
11	横断歩道部 特 L275-F3	380	148	2	120	650	75	20	95	113	115	600	650	16.5	6.50	0.65	0.65*	0.98*	2.00*	3.00*	83			
12	横断歩道部 特 L250A-F3	240	159	1	100	500	100	20	120	124	129	500	500	19.8	5.00	0.50	0.50*	0.75*	2.00*	3.00*	66			

記号	L (断面) - F 4 (基礎形式)
名称	L型側溝 (プレキャスト鉄筋コンクリート) JIS A 5372 及び特殊



[適用条件]
 主として路面排水溝として車道に使用する。
 乗り入れ部は基礎コンクリートを設置すること。
 ※一般部、横断歩道部において側溝上を車両が頻繁に走行することが想定される場合は、必要に応じて基礎コンクリートの設置を検討すること。

[仕様]
 基礎材は、基礎砕石 (再生クラッシャーラン0~40) とする。

[設計表示例]
 L250B-F4 L=○○.○m (延長)

[基礎形式区分]

	車両乗り入れ部 第1種・第2種	車両乗り入れ部 第3種
T: 基礎コンクリート厚	100mm	150mm

[材料算出基準] 10mあたり
 個数 : $N(\text{個}) = 10\text{m} \div (1 \text{個当り長さ} + \text{目地モルタル厚} 5\text{mm})$
 基礎コンクリート : $V(\text{m}^3) = 10\text{m} \times T \times C$
 均し型枠 : $A(\text{m}^2) = 10\text{m} \times T \times 2$
 基礎砕石 : $A(\text{m}^2) = 10\text{m} \times C$
 $V(\text{m}^3) = 10\text{m} \times 0.1\text{m} \times C$

番号	記号	本体寸法 (mm)											基礎工寸法 (mm)			材 料 表 (10m 当り)				参考重量 (kg/個)	参考材料コード	備考			
		a	b	b'	c	d	e	f	g	h	i	L	A	B	C	個数 (個)	基礎砕石 (m ²)	基礎コンクリート (m ³)					均し型枠 (m ²)		
		車両乗り入れ部 第1種・第2種	車両乗り入れ部 第3種	車両乗り入れ部 第1種・第2種	車両乗り入れ部 第3種																				
1	L250B-F4	250	100	—	100	450	55	100	155	80	85	600	450	50	500	16.5	5.00	0.50	0.50**	0.75**	2.00**	3.00**	57	Z002304001	JIS A 5372
2	L300-F4	300	100	—	100	500	55	100	155	85	90	600	500	50	550	16.5	5.50	0.55	0.55**	0.83**	2.00**	3.00**	63	Z002304002	JIS A 5372
3	特 L275-F4	380	130	20	120	650	75	200	275	113	115	600 (1000)	650	50	700	16.5 (9.95)	7.00	0.70	0.70**	1.05**	2.00**	3.00**	125	ZM05110020 ZN05110075 (L=1000)	
4	特 L250A-F4	240	150	10	100	500	100	150	250	124	129	500 (1000)	500	50	550	19.8 (9.95)	5.50	0.55	0.55**	0.83**	2.00**	3.00**	92	ZN05110030 ZN05110035 (L=1000)	
5	乗り入れ部 L250B-F4	250	100	—	100	450	55	50	105	80	85	600	450	50	500	16.5	5.00	0.50	0.50	0.75	2.00	3.00	48	ZN20160009	
6	乗り入れ部 L300-F4	300	100	—	100	500	55	50	105	85	90	600	500	50	550	16.5	5.50	0.55	0.55	0.83	2.00	3.00	54	ZN20160011	
7	乗り入れ部 特 L275-F4	380	145	5	120	650	75	50	125	113	115	600	650	50	700	16.5	7.00	0.70	0.70	1.05	2.00	3.00	90	ZN20160016	
8	乗り入れ部 特 L250A-F4	240	157	3	100	500	100	50	150	124	129	500	500	50	550	19.8	5.50	0.55	0.55	0.83	2.00	3.00	71	ZN20160014	
9	横断歩道部 L250B-F4	250	100	—	100	450	55	20	75	80	85	600	450	50	500	16.5	5.00	0.50	0.50**	0.75**	2.00**	3.00**	46		
10	横断歩道部 L300-F4	300	100	—	100	500	55	20	75	85	90	600	500	50	550	16.5	5.50	0.55	0.55**	0.83**	2.00**	3.00**	52		
11	横断歩道部 特 L275-F4	380	148	2	120	650	75	20	95	113	115	600	650	50	700	16.5	7.00	0.70	0.70**	1.05**	2.00**	3.00**	83		
12	横断歩道部 特 L250A-F4	240	159	1	100	500	100	20	120	124	129	500	500	50	550	19.8	5.50	0.55	0.55**	0.83**	2.00**	3.00**	66		

記号	L (断面)
名称	L型側溝 (プレキャスト鉄筋コンクリート) 特L250A 特殊乗り入れ部

[適用条件]
主として特L250Aの車両乗り入れ部において歩道内の勾配を緩やかにする場合に使用する。

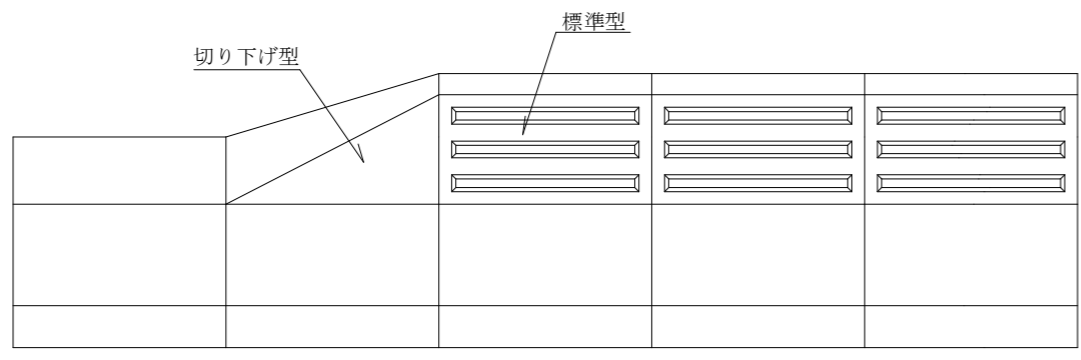
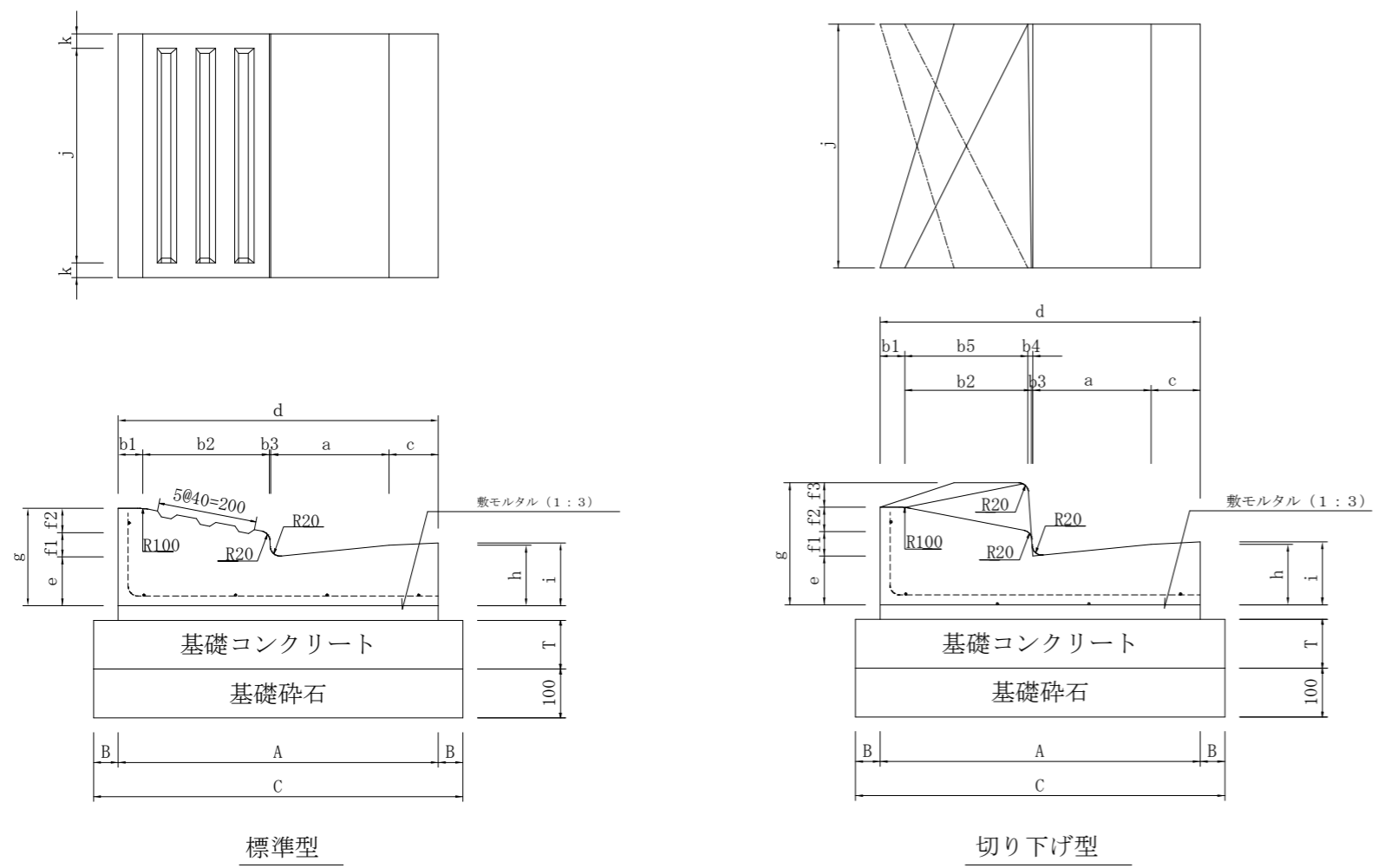
[仕様]
1. 基礎材は、基礎碎石 (再生クラッシャーラン 0~40) とする。

[設計表示例]
L=〇〇.〇m
(延長)

[基礎型式区分]

	車両乗り入れ部 第1種・第2種	車両乗り入れ部 第3種
T: 基礎コンクリート厚	100mm	150mm

[材料算出基準] 10mあたり
 個数 : $N(\text{個}) = 10\text{m} \div (1\text{個当り長さ} + \text{目地モルタル厚 } 5\text{mm})$
 基礎コンクリート : $V(\text{m}^3) = 10\text{m} \times T \times C$
 均し型枠 : $A(\text{m}^2) = 10\text{m} \times T \times 2$
 基礎碎石 : $A(\text{m}^2) = 10\text{m} \times C$
 $V(\text{m}^3) = 10\text{m} \times 0.1\text{m} \times C$



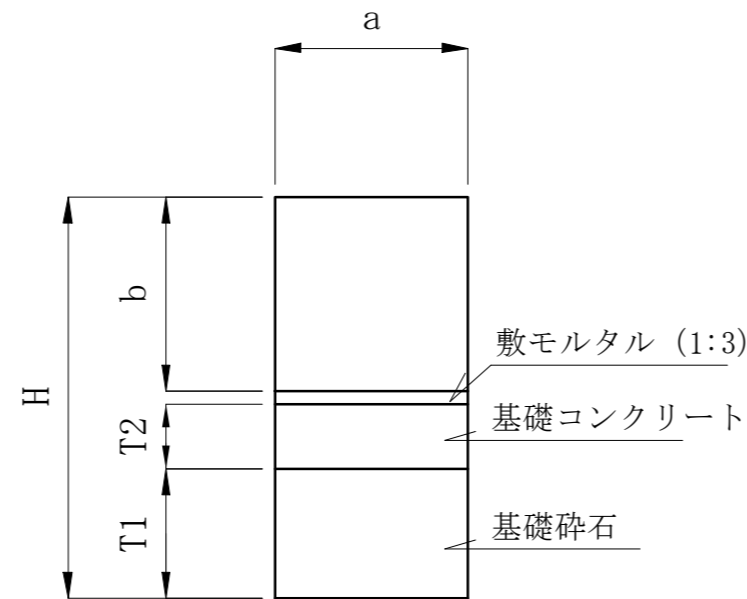
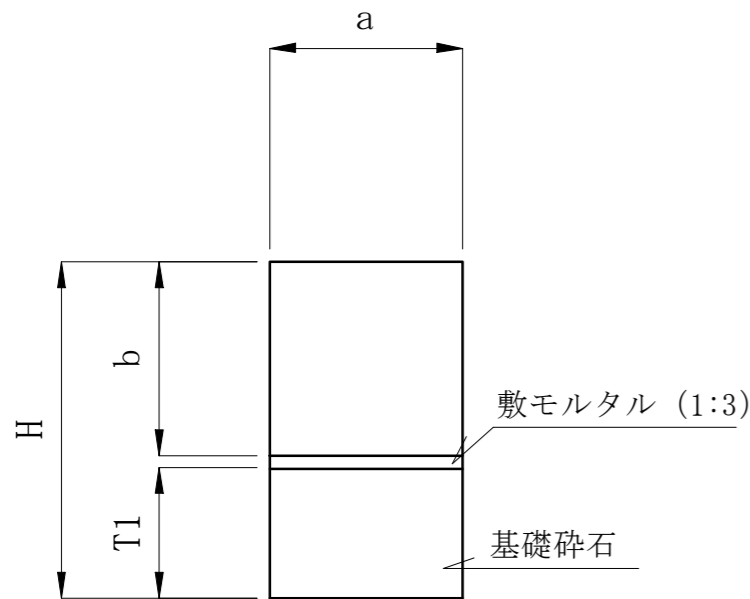
平面図

番号	記号	本体寸法 (mm)																	基礎工寸法 (mm)			材 料 表 (10m 当り)						参考重量 (kg/個)	参考材料コード	備考		
		a	b1	b2	b3	b4	b5	c	d	e	f1	f2	f3	g	h	i	j	k	L	A	B	C	個数 (個)	基礎碎石		基礎コンクリート (m3)					均し型枠 (m2)	
		(個)	(m2)	(m3)	車両乗り入れ部 第1種・第2種	車両乗り入れ部 第3種	車両乗り入れ部 第1種・第2種	車両乗り入れ部 第3種																								
1	特 L250A (特殊車両乗り入れ部標準型)	240	50	257	3	—	—	100	650	100	50	50	—	200	124	129	440	30	500	650	50	750	19.8	7.5	0.75	0.75	1.13	2.00	3.00	110	ZN05110040	
2	特 L250A (特殊車両乗り入れ部切り下げ型)	240	50	257	3	10	250	100	650	100	50	50	250	124	129	—	—	500	650	50	750	19.8	7.5	0.75	0.75	1.13	2.00	3.00	102	ZN05110050		

記号	T B (種別) -F(基礎形式)
名称	地先境界ブロック (JIS A 5371-A, B, C型)

F 1タイプ

F 2タイプ



[適用条件]
主として道路と歩道の境界用として車道に平行する路側端に使用する。
用地境界に設置する。

[仕様]
基礎材は、基礎砕石 (再生クラッシャーラン0~40) とする。

[設計表示例]
TB(A)-F1 L=〇〇.〇m (延長)

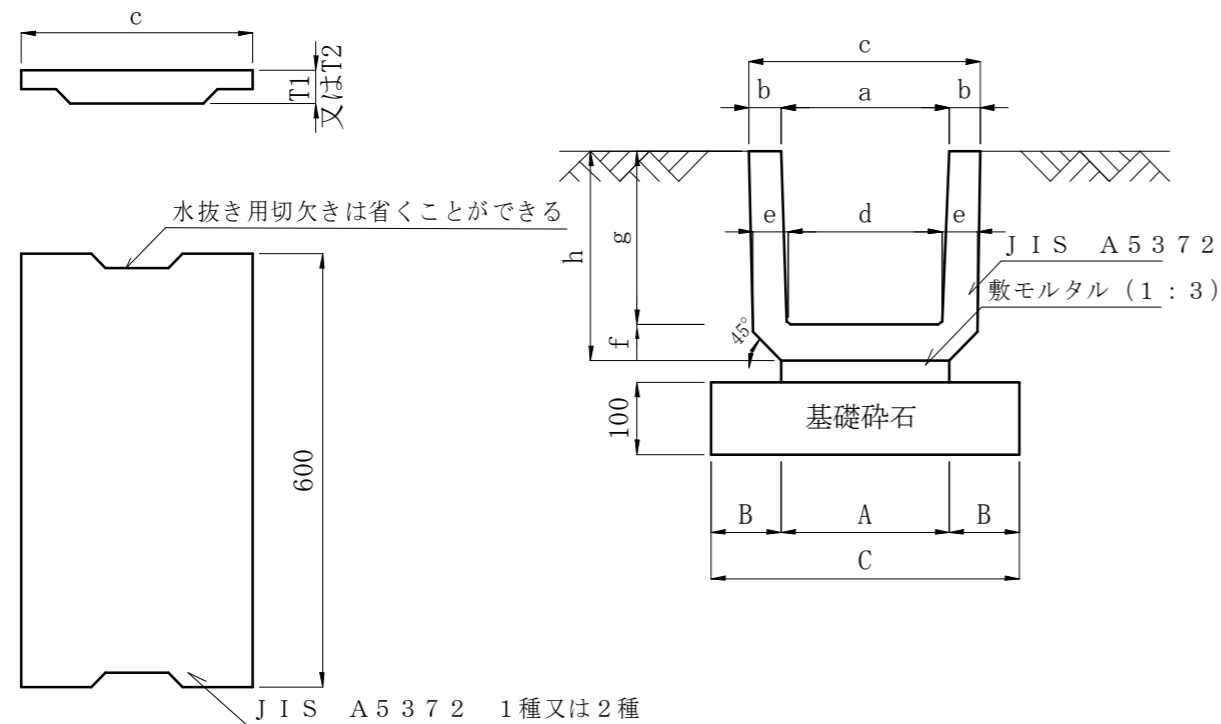
[基礎型式区分]

	一般部	車両乗り入れ部 第1種・第2種	車両乗り入れ部 第3種
T ₁ : 基礎砕石厚	100mm	150mm	200mm
T ₂ : 基礎コンクリート厚	-	100mm	150mm

[材料算出基準] 100mあたり
 個数 : $N(\text{個}) = 100\text{m} \div (1 \text{個当り長さ} + \text{目地モルタル厚 } 5\text{mm})$
 基礎コンクリート : $V(\text{m}^3) = 100\text{m} \times T_2 \times a$
 均し型枠 : $A(\text{m}^2) = 100\text{m} \times T_2 \times 2$
 基礎砕石 : $A(\text{m}^2) = 100\text{m} \times a$
 $V(\text{m}^3) = 100\text{m} \times T_1 \times a$

番号	記号	本体寸法(mm)			材 料 表 (100m 当り)											参考重量 (kg/個)	参考 材料コード	備 考
		a	b	L	個 数 (個)	基礎砕石			基礎コンクリート(m3)			均し型枠(m2)						
						(m2)	(m3)		一般部	車両 乗り入れ部 第1種・第2種	車両 乗り入れ部 第3種	一般部	車両 乗り入れ部 第1種・第2種	車両 乗り入れ部 第3種				
							一般部	車両 乗り入れ部 第1種・第2種							車両 乗り入れ部 第3種			
1	TB (A)	120	120	600	165	12.00	1.20	1.80	2.40	-	1.20	1.80	-	20.00	30.00	19	Z002354001	JIS A 5371
2	TB (B)	150	120	600	165	15.00	1.50	2.25	3.00	-	1.50	2.25	-	20.00	30.00	24	Z002354002	〃
3	TB (C)	150	150	600	165	15.00	1.50	2.25	3.00	-	1.50	2.25	-	20.00	30.00	30	Z002354003	〃

1種(T1), 2種(T2)



記号	PU(断面)-F1(基礎型式)-T(蓋種別)
名称	U型側溝 (JIS A 5372)

[適用条件]
主として車両の走行が無い箇所の側溝として使用する。

[仕様]
1. コンクリート設計基準強度 (本体 $f'_{ck}=27\text{N/mm}^2$ 以上、蓋1種 $f'_{ck}=24\text{N/mm}^2$ 以上、蓋2種 $f'_{ck}=27\text{N/mm}^2$ 以上)
2. 基礎材は、基礎砕石 (再生クラッシュラン0~40) とする。

[設計表示例]
PU240-F1-T(1種) L=○○.○m
(1種の場合) (延長)

[材料算出基準] 10mあたり
個数 : $N(\text{個}) = 10\text{m} \div (\text{1個当り長さ} + \text{目地モルタル厚} 5\text{mm})$
基礎砕石 : $A(\text{m}^2) = 10\text{m} \times C$
 : $V(\text{m}^3) = 10\text{m} \times 0.1\text{m} \times C$

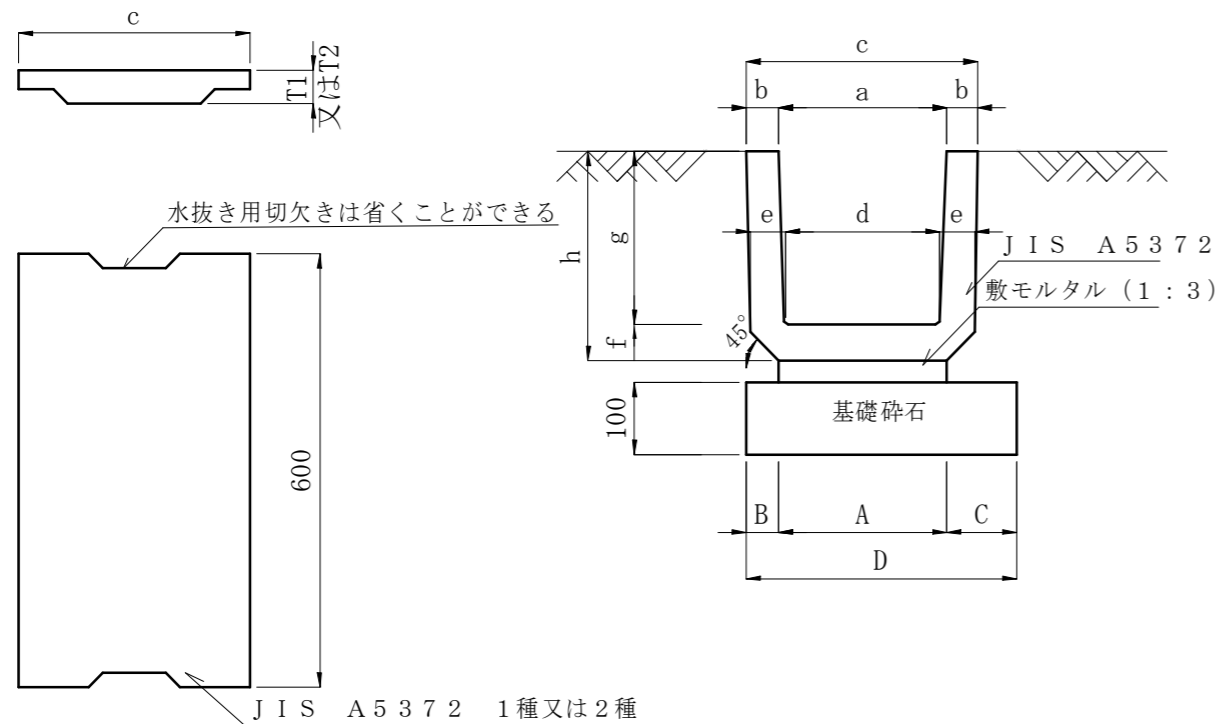
U型側溝蓋(JIS A5372)

記号	1種蓋				2種蓋		
	c (mm)	T1 (mm)	参考重量 Kg/枚	参考材料コード	T2 (mm)	参考重量 Kg/枚	参考材料コード
PU-240	330	45	19	Z002320001	100	44	Z002320006
PU-300A	400	60	31	Z002320002	100	53	Z002320007
PU-300B	400						
PU-300C	400						
PU-360A	460	65	39	Z002320003	100	62	Z002320008
PU-360B	460						
PU-450	560	70	52	Z002320004	120	90	Z002320009
PU-600	740	75	74	Z002320005	150	151	Z002320010

1種蓋：主として歩道に設置するもの
2種蓋：軽車両を考慮する箇所に設置するもの

番号	記号	本体寸法 (mm)									基礎工寸法(mm)			材料表 (10m 当り)			参考重量 (kg/個)	参考材料コード	備考
		a	b	c	d	e	f	g	h	L	A	B	C	個数 (個)	基礎砕石				
															(m2)	(m3)			
1	PU240 -F1	240	45	330	220	50	50	240	290	600	240	100	440	16.5	4.40	0.44	52	Z002306001	
2	PU300A-F1	300	50	400	260	60	60	240	300	600	300	100	500	16.5	5.00	0.50	66	Z002306002	
3	PU300B-F1	300	50	400	260	60	60	300	360	600	300	100	500	16.5	5.00	0.50	75	Z002306003	
4	PU300C-F1	300	50	400	260	60	65	360	425	600	300	100	500	16.5	5.00	0.50	84	Z002306004	
5	PU360A-F1	360	50	460	310	65	65	300	365	600	360	100	560	16.5	5.60	0.56	85	Z002306005	
6	PU360B-F1	360	50	460	310	65	65	360	425	600	360	100	560	16.5	5.60	0.56	94	Z002306006	
7	PU450 -F1	450	55	560	400	70	70	450	520	600	430	110	650	16.5	6.50	0.65	127	Z002306007	
8	PU600 -F1	600	70	740	540	80	80	600	680	600	600	100	800	16.5	8.00	0.80	197	Z002306008	

1種(T1), 2種(T2)



U型側溝蓋(JIS A5372)

記号	1種蓋				2種蓋		
	c (mm)	T1 (mm)	参考重量 Kg/枚	参考材料コード	T2 (mm)	参考重量 Kg/枚	参考材料コード
PU-240	330	45	19	Z002320001	100	44	Z002320006
PU-300A	400	60	31	Z002320002	100	53	Z002320007
PU-300B	400						
PU-300C	400						
PU-360A	460	65	39	Z002320003	100	62	Z002320008
PU-360B	460						
PU-450	560	70	52	Z002320004	120	90	Z002320009
PU-600	740	75	74	Z002320005	150	151	Z002320010

1種蓋：主として歩道に設置するもの
 2種蓋：軽車両を考慮する箇所に設置するもの

記号	PU(断面)-F2(基礎型式)-T(蓋種別)
名称	U型側溝 (JIS A 5372)

[適用条件]
 主として車両の走行が無い箇所の側溝として使用する。

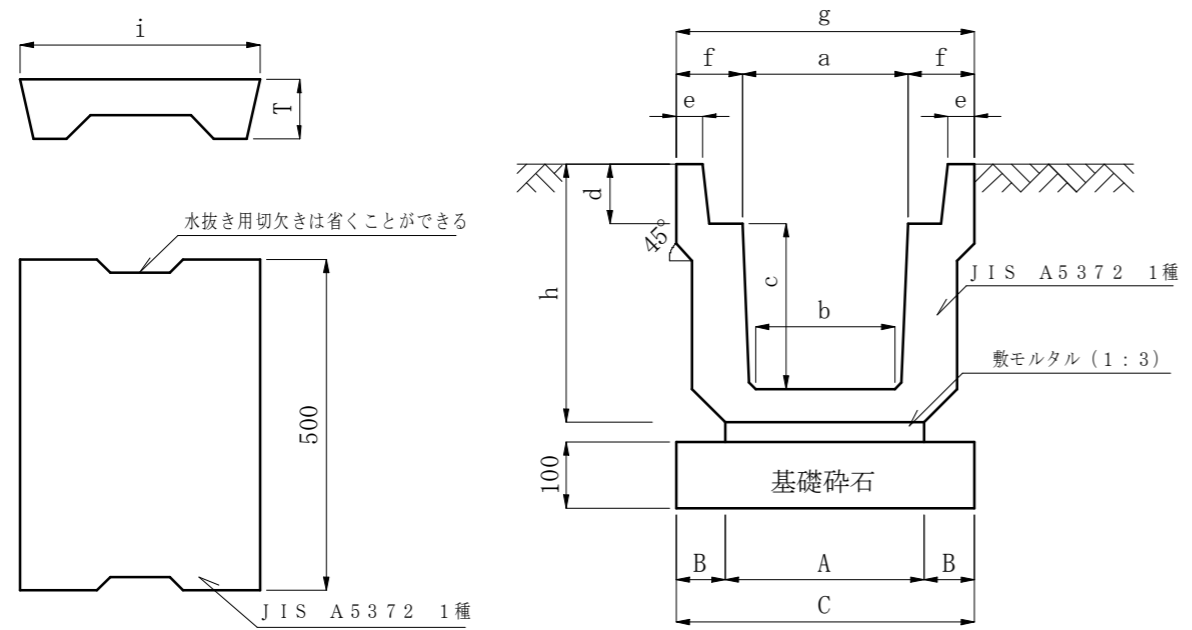
[仕様]
 1. コンクリート設計基準強度 (本体 $f'_{ck}=27\text{N/mm}^2$ 以上、蓋1種 $f'_{ck}=24\text{N/mm}^2$ 以上、蓋2種 $f'_{ck}=27\text{N/mm}^2$ 以上)
 2. 基礎材は、基礎碎石 (再生クラッシュラン0~40) とする。

[設計表示例]
 PU240-F2-T(1種) L=○○.○m
 (1種の場合) (延長)

[材料算出基準] 10mあたり
 個数 : $N(\text{個})=10\text{m} \div (\text{1個当り長さ} + \text{目地モルタル厚}5\text{mm})$
 基礎碎石 : $A(\text{m}^2)=10\text{m} \times D$
 : $V(\text{m}^3)=10\text{m} \times 0.1\text{m} \times D$

番号	記号	本体寸法 (mm)									基礎工寸法(mm)				材料表 (10m 当り)			参考重量 (kg/個)	参考材料コード	備考
		a	b	c	d	e	f	g	h	L	A	B	C	D	個数 (個)	基礎碎石				
																(m2)	(m3)			
1	PU240 -F2	240	45	330	220	50	50	240	290	600	240	45	100	385	16.5	3.85	0.39	52	Z002306001	
2	PU300A-F2	300	50	400	260	60	60	240	300	600	300	50	100	450	16.5	4.50	0.45	66	Z002306002	
3	PU300B-F2	300	50	400	260	60	60	300	360	600	300	50	100	450	16.5	4.50	0.45	75	Z002306003	
4	PU300C-F2	300	50	400	260	60	65	360	425	600	300	50	100	450	16.5	4.50	0.45	84	Z002306004	
5	PU360A-F2	360	50	460	310	65	65	300	365	600	360	50	100	510	16.5	5.10	0.51	85	Z002306005	
6	PU360B-F2	360	50	460	310	65	65	360	425	600	360	50	100	510	16.5	5.10	0.51	94	Z002306006	
7	PU450 -F2	450	55	560	400	70	70	450	520	600	430	65	110	605	16.5	6.05	0.61	127	Z002306007	
8	PU600 -F2	600	70	740	540	80	80	600	680	600	600	70	100	770	16.5	7.70	0.77	197	Z002306008	

記号	U1 (断面) 一歩道 (1種 歩道用蓋)
名称	落蓋式U型側溝 (JIS A 5372)



[適用条件]
主として、歩道に使用する。

[仕様]
基礎材は、基礎砕石 (再生クラッシャーラン0~40)とする。

[設計表示例]
U1-250-歩道 $L = \bigcirc\bigcirc\text{m}$
(延長)

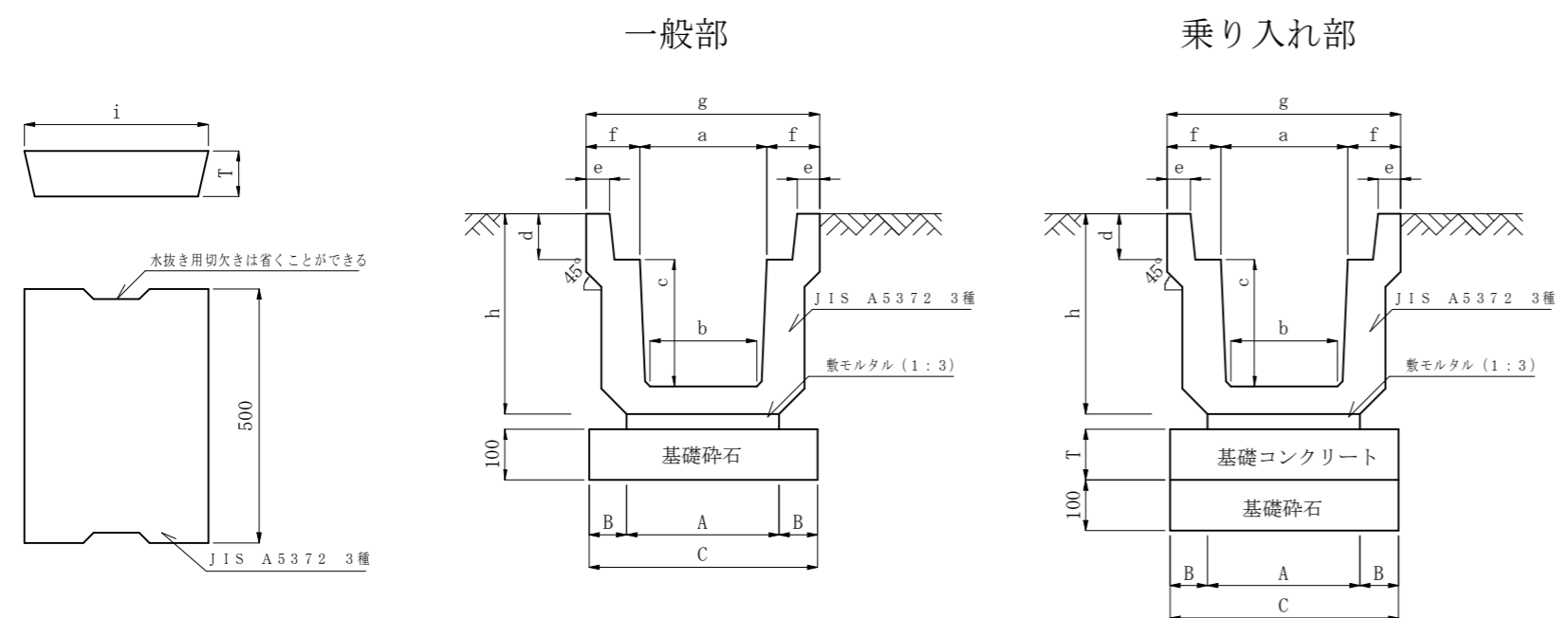
[材料算出基準] 10mあたり
 個数 : $N(\text{個}) = 10\text{m} \div 1 \text{個当り長さ}$
 基礎砕石 : $A(\text{m}^2) = 10\text{m} \times C$
 : $V(\text{m}^3) = 10\text{m} \times 0.1\text{m} \times C$

落蓋式U型側溝 (1種) 歩道用蓋 (JIS A 5372)

記号	寸法表(mm)及び参考重量(kg)			参考材料コード
	i	T	参考重量	
U1-250	362	90	29	Z002324001
U1-300	412	95	33	Z002324002
U1-400	512	110	47	Z002324003
U1-500	622	125	65	Z002324004

番号	記号	本体寸法 (mm)									基礎工寸法 (mm)			材料表 (10m当り)			参考重量 (kg/個)	参考材料コード	備考
		a	b	c	d	e	f	g	h	L	A	B	C	個数 (個)	基礎砕石				
															(m ²)	(m ³)			
1	U1-250	250	230	250	90	40	100	450	395	2000	300	75	450	5.00	4.50	0.45	286	Z002308001	
2	U1-300A	300	280	300	95	40	100	500	455	2000	360	70	500	5.00	5.00	0.50	345	Z002308002	
3	U1-300B	300	270	400	95	40	100	500	560	2000	360	70	500	5.00	5.00	0.50	415	Z002308003	
4	U1-300C	300	260	500	95	40	100	500	665	2000	360	70	500	5.00	5.00	0.50	490	Z002308004	
5	U1-400A	400	370	400	110	40	100	600	575	2000	460	70	600	5.00	6.00	0.60	452	Z002308005	
6	U1-400B	400	360	500	110	40	100	600	680	2000	460	70	600	5.00	6.00	0.60	532	Z002308006	
7	U1-500A	500	460	500	125	45	110	720	695	2000	560	70	700	5.00	7.00	0.70	590	Z002308007	
8	U1-500B	500	450	600	125	45	110	720	800	2000	560	70	700	5.00	7.00	0.70	675	Z002308008	

記号	U3 (断面) 一車道 (3種 車道用蓋)
名称	落蓋式U型側溝 (JIS A 5372)



[適用条件]
 主として、車道に使用する。
 乗り入れ部は基礎コンクリートを設置すること。
 (一般部において側溝上を車両が頻繁に走行することが想定される場合は、必要に応じて基礎コンクリートの設置を検討すること)

[仕様]
 基礎材は、基礎コンクリート (18-8-40) および基礎砕石 (再生クラッシャーラン 0~40) とする。

[設計表示例]
 U3-250-車道 $L = \bigcirc\bigcirc\text{m}$
 (延長)

[基礎形式区分]

	車両乗り入れ部 第1種・第2種	車両乗り入れ部 第3種
T: 基礎コンクリート厚	100mm	150mm

[材料算出基準]
 個数 : $N(\text{個}) = 10\text{m} \div (1 \text{個当り長さ} + \text{目地モルタル厚 } 5\text{mm})$
 基礎コンクリート : $V(\text{m}^3) = 10\text{m} \times T \times C$
 均し型枠 : $A(\text{m}^2) = 10\text{m} \times T \times 2$
 基礎砕石 : $A(\text{m}^2) = 10\text{m} \times C$
 $V(\text{m}^3) = 10\text{m} \times 0.1\text{m} \times C$

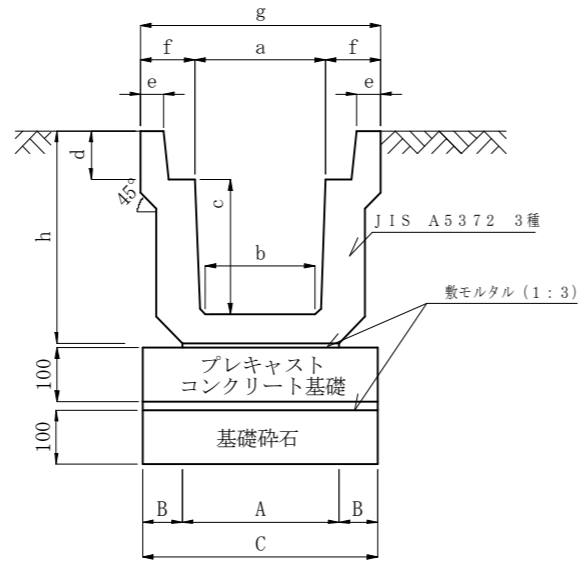
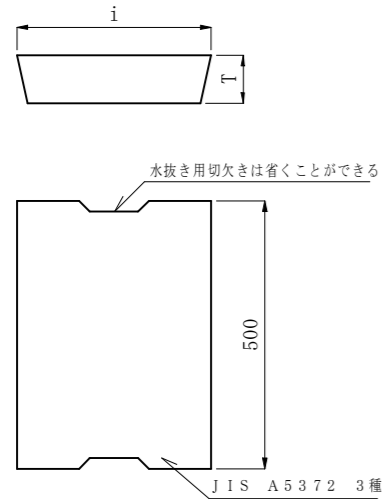
落蓋式U型側溝 (3種) 車道用蓋 (JIS A 5372)

記号	寸法表(mm)及び参考重量(kg)			参考 材料コード
	i	T	参考重量	
U3-250	362	90	37	Z002324005
U3-300	412	95	45	Z002324006
U3-400	512	110	65	Z002324007
U3-500	622	125	91	Z002324008

番号	記号	本体寸法 (mm)									基礎工寸法 (mm)			材料表 (10m 当り)						参考重量 (kg/個)	参考 材料コード	備考	
		a	b	c	d	e	f	g	h	L	A	B	C	個数 (個)	基礎砕石		基礎コンクリート(m3)		均し型枠(m2)				
															(m2)	(m3)	車両乗り入れ部 第1種・第2種	車両乗り入れ部 第3種	車両乗り入れ部 第1種・第2種				車両乗り入れ部 第3種
1	U3-250	250	230	250	90	45	105	460	405	2000	300	75	450	5.00	4.50	0.45	0.45	0.68	2.00	3.00	327	Z002308009	
2	U3-300A	300	280	300	95	50	110	520	465	2000	360	70	500	5.00	5.00	0.50	0.50	0.75	2.00	3.00	410	Z002308010	
3	U3-300B	300	270	400	95	50	110	520	565	2000	330	85	500	5.00	5.00	0.50	0.50	0.75	2.00	3.00	466	Z002308011	
4	U3-300C	300	260	500	95	50	110	520	675	2000	340	80	500	5.00	5.00	0.50	0.50	0.75	2.00	3.00	580	Z002308012	
5	U3-400A	400	370	400	110	55	115	630	580	2000	430	85	600	5.00	6.00	0.60	0.60	0.90	2.00	3.00	510	Z002308013	
6	U3-400B	400	360	500	110	55	115	630	690	2000	440	80	600	5.00	6.00	0.60	0.60	0.90	2.00	3.00	630	Z002308014	
7	U3-500A	500	460	500	125	60	125	750	705	2000	540	80	700	5.00	7.00	0.70	0.70	1.05	2.00	3.00	695	Z002308015	
8	U3-500B	500	450	600	125	60	125	750	815	2000	550	75	700	5.00	7.00	0.70	0.70	1.05	2.00	3.00	844	Z002308016	

記号	U3 (断面) 一車道 (3種 車道用蓋)
名称	落蓋式U型側溝 (JIS A 5372) (プレキャストコンクリート基礎)

乗り入れ部



[適用条件]

主として、車両乗入部に使用する。

[仕様]

1. 落蓋式U型側溝のコンクリート設計基準強度 ($f'_{CK}=27N/mm^2$ 以上)
2. 基礎材は、プレキャストコンクリート基礎 ($f'_{CK}=27N/mm^2$ 以上) および基礎砕石 (再生クラッシャーラン0~40) とする。
3. プレキャストコンクリート基礎と側溝との継目をずらして設置すること。

[設計表示例]

U3-250-車道 $L=○○m$
(延長)

[材料算出基準] 10mあたり

- 個数 : $N(\text{個})=10m \div (1 \text{個当り長さ} + \text{目地モルタル厚} 5mm)$
 プレキャストコンクリート基礎 : $N(\text{枚})=10m \times 2.0m/\text{枚}=5.0 \text{枚}$
 基礎砕石 : $A(m^2)=10m \times C$
 $V(m^3)=10m \times 0.1m \times C$

落蓋式U型側溝 (3種) 車道用蓋 (JIS A 5372)

記号	寸法表(mm)及び参考重量(kg)			参考材料コード
	i	T	参考重量	
U3-250	362	90	37	Z002324005
U3-300	412	95	45	Z002324006
U3-400	512	110	65	Z002324007
U3-500	622	125	91	Z002324008

番号	記号	本体寸法 (mm)									基礎工寸法(mm)			材料表 (10m当り)							備考	
		a	b	c	d	e	f	g	h	L	A	B	C	基礎砕石		プレキャストコンクリート基礎(2.0m/枚)			落蓋式U型側溝 (2.0m/個)			
														(m ²)	(m ³)	枚数	参考重量(kg/枚)	参考材料コード	個数(個)	参考重量(kg/個)		参考材料コード
1	U3-250	250	230	250	90	45	105	460	405	2000	300	100	500	5.00	0.50	5.0	235	ZN20160249	5.0	327	Z002308009	
2	U3-300A	300	280	300	95	50	110	520	465	2000	360	70	500	5.00	0.50	5.0	235	ZN20160249	5.0	410	Z002308010	
3	U3-300B	300	270	400	95	50	110	520	565	2000	330	85	500	5.00	0.50	5.0	235	ZN20160249	5.0	466	Z002308011	
4	U3-300C	300	260	500	95	50	110	520	675	2000	340	80	500	5.00	0.50	5.0	235	ZN20160249	5.0	580	Z002308012	
5	U3-400A	400	370	400	110	55	115	630	580	2000	430	90	610	6.10	0.61	5.0	286	ZN20160250	5.0	510	Z002308013	
6	U3-400B	400	360	500	110	55	115	630	690	2000	440	85	610	6.10	0.61	5.0	286	ZN20160250	5.0	630	Z002308014	
7	U3-500A	500	460	500	125	60	125	750	705	2000	540	105	750	7.50	0.75	5.0	360	ZN20220100	5.0	695	Z002308015	
8	U3-500B	500	450	600	125	60	125	750	815	2000	550	100	750	7.50	0.75	5.0	360	ZN20220100	5.0	844	Z002308016	

記号	
名称	落蓋式U型側溝 (JIS A 5372) 用グレーチング蓋 (スベリ止めタイプ)

落蓋式U型側溝 (JIS A 5372) 用グレーチング蓋 (L=1000)
かさ上げ・スベリ止めタイプ

荷重	側溝規格	溝幅	グレーチング寸法 (mm)				参考重量 (kg/枚)	参考材料コード
			b寸法	a寸法	H寸法	h寸法		
車道用 T-25	250用	並目	995	360	90	44	25.7	ZN20220060
	300"	"	995	410	95	50	35.6	ZN20220061
	400"	"	995	510	110	65	51.2	ZN20220062
	500"	"	995	620	125	90	79.6	ZN20220063
	250用	細目	997	360	90	38	36.3	ZN20220064
歩道用 T-2	300"	"	995	410	95	38	42.3	ZN20220065
	250用	細目	997	360	90	19	24.4	ZN20220066
	300"	"	997	410	95	25	31.1	ZN20220067
	400"	"	997	510	110	25	37.5	ZN20220068
	500"	"	997	620	125	25	47.3	ZN20220069

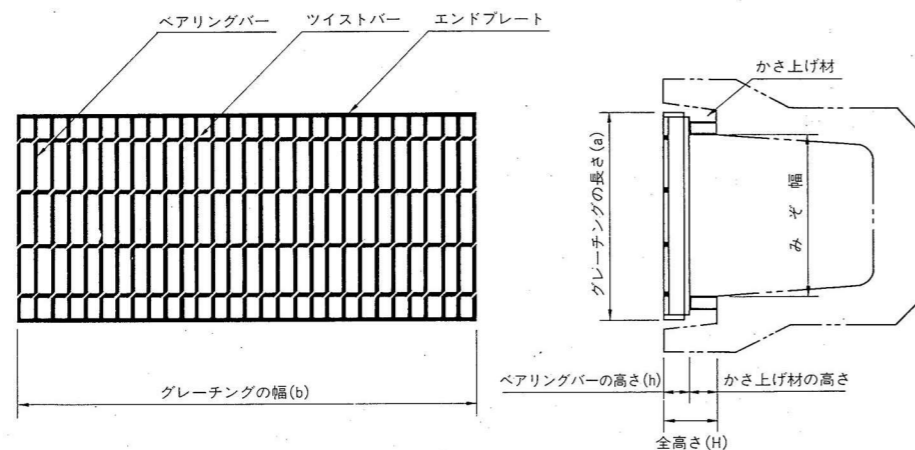
落蓋式U型側溝 (JIS A 5372) 用グレーチング蓋 (L=500)
かさ上げ・スベリ止めタイプ

荷重	側溝規格	溝幅	グレーチング寸法 (mm)				参考重量 (kg/枚)	参考材料コード
			b寸法	a寸法	H寸法	h寸法		
車道用 T-25	250用	並目	485	360	90	44	13.2	ZN20210001
	300"	"	501	410	95	50	18.2	ZN20210002
	400"	"	501	510	110	65	26.2	ZN20210003
	500"	"	501	620	125	90	40.9	ZN20210004
	250用	細目	494	360	90	38	18.1	ZN20210005
	300"	"	500	410	95	38	21.4	ZN20210006
	400"	"	501	510	110	50	40.7	ZN20210007
	500"	"	501	620	125	55	52.8	ZN20210008
歩道用 T-2	250用	細目	494	360	90	19	12.1	ZN20210009
	300"	"	494	410	95	25	15.4	ZN20210010
	400"	"	494	510	110	25	18.6	ZN20210011
	500"	"	494	620	125	32	23.5	ZN20210012

<適用条件>

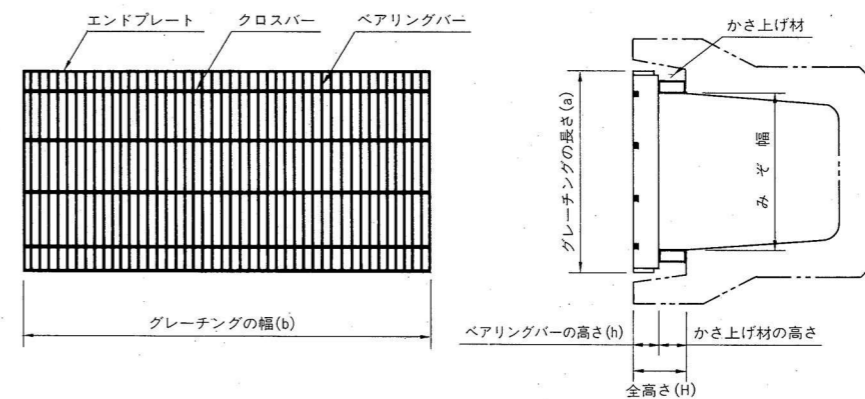
- ・設計荷重以下の場所に使用すること。設計条件以上の荷重が予想される場合は荷重条件に合う蓋を使用すること。
- ・車両の進行方向や布設条件を確認し、表裏・スパン方向・水平度・継ぎ目の段差等の接地条件に配慮して使用すること。

並目タイプかさ上げ用



細目タイプかさ上げ用

歩行者の通行性をより重視し、ベアリングバーピッチを 12.5mm・15mm としている。



※表面処理 グレーチング：亜鉛メッキ
 受 枠：黒ペイント

※盗難防止用のクサリを取り付ける場合には民地側の下流に設置する。

記号	AS-(A・B) (断面-幅×高)
名称	暗渠側溝 (プレキャスト)

[適用条件]

Aタイプ

主として車道に平行する側溝として用いる。
特に蓋のガタ付きによる騒音の発生が懸念される箇所および交通頻度が高い箇所強度が要求される箇所、雨水などの冠水により歩行者に影響を及ぼす箇所等に使用する。

Bタイプ

主として車道に平行する側溝として用いる。特に蓋のガタ付きによる騒音の発生が懸念される箇所および交通頻度が高い箇所強度が要求される箇所等に使用する。

乗り入れ部は基礎コンクリートを設置するものとする。
(一般部において側溝上を車両が頻繁に走行することが想定される場合は、必要に応じて基礎コンクリートの設置を検討すること)

[仕様]

1. コンクリート設計基準強度 ($f'_{CK}=27N/mm^2$ 以上)
2. 基礎材は、基礎コンクリート (18-8-40) および基礎砕石 (再生クラッシャーラン 0~40) とする。

[設計表示例]

AS- (A, B) 300×300

L=○○m
(延長)

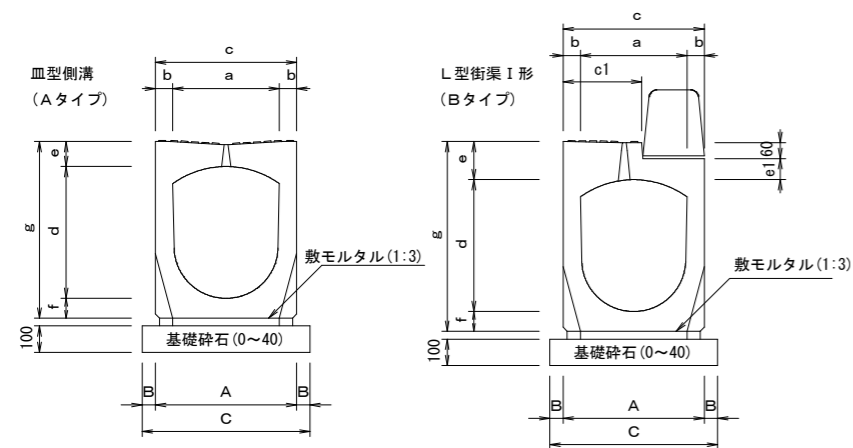
[基礎型式区分]

	車両乗り入れ部 第1種・第2種	車両乗り入れ部 第3種
T: 基礎コンクリート厚	100mm	150mm

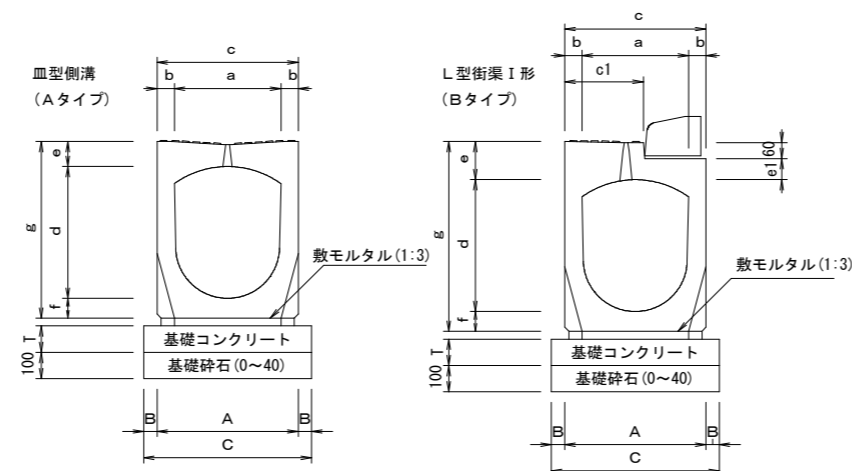
[材料算出基準] 10mあたり

- 個数 : $N(\text{個})=10m \div (1 \text{個当り長さ} + \text{目地モルタル厚} 5mm)$
基礎コンクリート : $V(m^3)=10m \times T \times C$
均し型枠 : $A(m^2)=10m \times T \times 2$
基礎砕石 : $A(m^2)=10m \times C$
 $V(m^3)=10m \times 0.1m \times C$

一般部

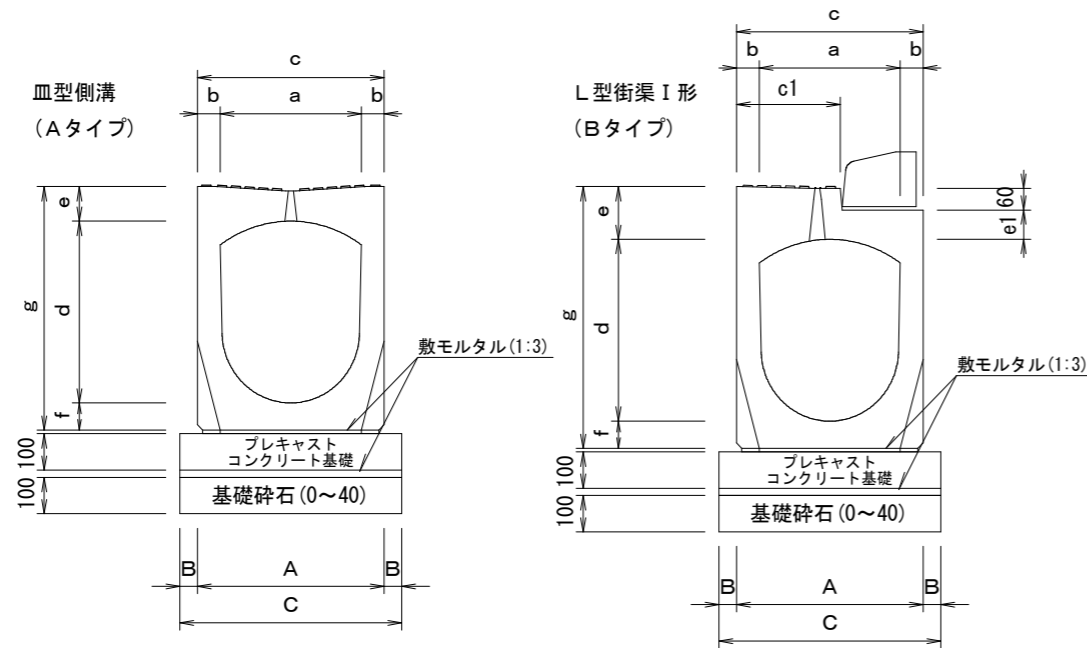


乗り入れ部



番号	記号	本体寸法 (mm)										基礎工寸法表 (mm)			材料表 (10m当り)				参考重量 (kg/個)		参考材料コード		備考			
		a	b	c	d	e	f	g	c1	e1	L	A	B	C	個数 (個)	基礎砕石		基礎コンクリート (m3)		均し型枠 (m2)		皿型側溝 (Aタイプ)		L型街渠I形 (Bタイプ)	一般部	乗入部
		(m2)	(m3)	車両乗り入れ部 第1種・第2種	車両乗り入れ部 第3種	車両乗り入れ部 第1種・第2種	車両乗り入れ部 第3種																			
1	AS- (A) 300×300	300	60	420	300	85	70	455	-	-	2000	300	110	520	5.0	5.20	0.52	0.52	0.78	2.00	3.00	484	-	ZN00000650	ZN20160035	
2	AS- (A) 300×400	300	60	420	400	85	70	555	-	-	2000	300	110	520	5.0	5.20	0.52	0.52	0.78	2.00	3.00	545	-	ZN00000660	ZN20160036	
3	AS- (A) 300×500	300	60	420	500	85	70	655	-	-	2000	300	110	520	5.0	5.20	0.52	0.52	0.78	2.00	3.00	605	-	ZN00000670	ZN20160037	
4	AS- (A) 400×400	400	65	530	400	95	75	570	-	-	2000	400	115	630	5.0	6.30	0.63	0.63	0.95	2.00	3.00	700	-	ZN00000680	ZN20160038	
5	AS- (A) 400×500	400	65	530	500	95	75	670	-	-	2000	400	115	630	5.0	6.30	0.63	0.63	0.95	2.00	3.00	770	-	ZN00000690	ZN20160039	
6	AS- (A) 400×600	400	65	530	600	95	75	770	-	-	2000	400	115	630	5.0	6.30	0.63	0.63	0.95	2.00	3.00	835	-	ZN00000700	ZN20160040	
7	AS- (B) 300×300	300	60	420	300	135	70	505	185	73	2000	300	110	520	5.0	5.20	0.52	0.52	0.78	2.00	3.00	-	515	ZN20210013		
8	AS- (B) 300×400	300	60	420	400	135	70	605	185	73	2000	300	110	520	5.0	5.20	0.52	0.52	0.78	2.00	3.00	-	575	ZN20210014		
9	AS- (B) 300×500	300	60	420	500	135	70	705	185	73	2000	300	110	520	5.0	5.20	0.52	0.52	0.78	2.00	3.00	-	635	ZN20210015		
10	AS- (B) 400×400	400	65	530	400	145	75	620	295	81	2000	400	115	630	5.0	6.30	0.63	0.63	0.95	2.00	3.00	-	760	ZN20210016		
11	AS- (B) 400×500	400	65	530	500	145	75	720	295	81	2000	400	115	630	5.0	6.30	0.63	0.63	0.95	2.00	3.00	-	830	ZN20210017		
12	AS- (B) 400×600	400	65	530	600	145	75	820	295	81	2000	400	115	630	5.0	6.30	0.63	0.63	0.95	2.00	3.00	-	900	ZN20210018		

乗り入れ部



記号	AS-(A・B) (断面-幅×高)
名称	暗渠側溝 (プレキャストコンクリート基礎)

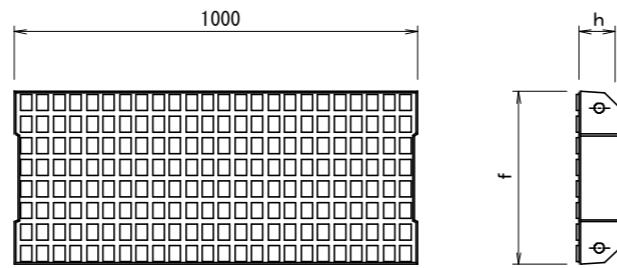
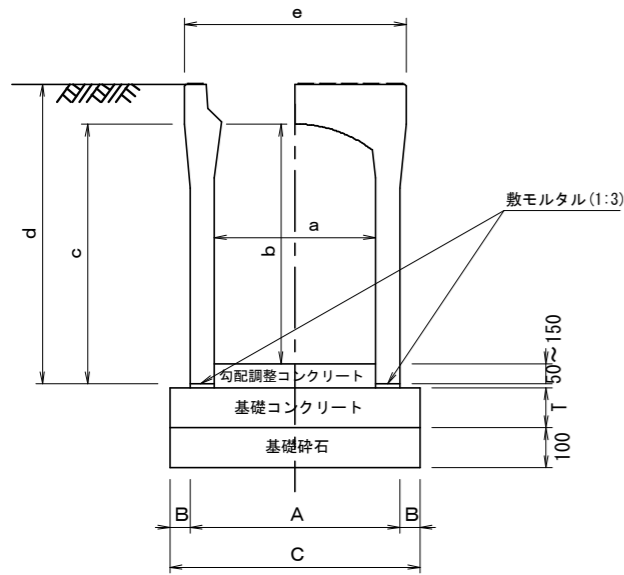
[適用条件]
Aタイプ
 主として車道に平行する側溝として用いる。特に蓋のガタ付きによる騒音の発生が懸念される箇所および交通頻度が高い箇所強度が要求される箇所、雨水などの冠水により歩行者に影響を及ぼす箇所等に使用する。
Bタイプ
 主として車道に平行する側溝として用いる。特に蓋のガタ付きによる騒音の発生が懸念される箇所および交通頻度が高い箇所強度が要求される箇所等に使用する。

- [仕様]
 1. 暗渠側溝のコンクリート設計基準強度 ($f'_{CK}=27N/mm^2$ 以上)
 2. 基礎材は、プレキャストコンクリート基礎 ($f'_{CK}=27N/mm^2$ 以上) および基礎碎石 (再生クラッシャーラン0~40) とする。
 3. プレキャストコンクリート基礎と側溝との継目をずらして設置すること。

[設計表示例]
 AS- (A, B) 300×300 L=〇〇m (延長)

[材料算出基準] 10mあたり
 個数 : $N(\text{個}) = 10m \div (1 \text{個当り長さ} + \text{目地モルタル厚} 5mm)$
 プレキャストコンクリート基礎 : $N(\text{枚}) = 10m \times 2.0m / \text{枚} = 5.0 \text{枚}$
 基礎碎石 : $A(m^2) = 10m \times C$
 $V(m^3) = 10m \times 0.1m \times C$

番号	記号	本体寸法 (mm)										基礎工寸法表 (mm)			材料表 (10m当り)							備考	
		a	b	c	d	e	f	g	cl	e1	L	A	B	C	基礎碎石		プレキャストコンクリート基礎 (2.0m/枚)		暗渠側溝 (2.0m/個)				
		(m2)	(m3)	枚数	参考重量 (kg/枚)	参考材料コード	個数 (個)	参考重量 (kg/個)		参考材料コード													
1	AS- (A) 300×300	300	60	420	300	85	70	455	—	—	2000	300	100	500	5.00	0.50	5.0	235	ZN20160249	5.0	484	—	ZN20160035
2	AS- (A) 300×400	300	60	420	400	85	70	555	—	—	2000	300	100	500	5.00	0.50	5.0	235	ZN20160249	5.0	545	—	ZN20160036
3	AS- (A) 300×500	300	60	420	500	85	70	655	—	—	2000	300	100	500	5.00	0.50	5.0	235	ZN20160249	5.0	605	—	ZN20160037
4	AS- (A) 400×400	400	65	530	400	95	75	570	—	—	2000	400	105	610	6.10	0.61	5.0	286	ZN20160250	5.0	700	—	ZN20160038
5	AS- (A) 400×500	400	65	530	500	95	75	670	—	—	2000	400	105	610	6.10	0.61	5.0	286	ZN20160250	5.0	770	—	ZN20160039
6	AS- (A) 400×600	400	65	530	600	95	75	770	—	—	2000	400	105	610	6.10	0.61	5.0	286	ZN20160250	5.0	835	—	ZN20160040
7	AS- (B) 300×300	300	60	420	300	135	70	505	185	73	2000	300	100	500	5.00	0.50	5.0	235	ZN20160249	5.0	—	515	ZN20210013
8	AS- (B) 300×400	300	60	420	400	135	70	605	185	73	2000	300	100	500	5.00	0.50	5.0	235	ZN20160249	5.0	—	575	ZN20210014
9	AS- (B) 300×500	300	60	420	500	135	70	705	185	73	2000	300	100	500	5.00	0.50	5.0	235	ZN20160249	5.0	—	635	ZN20210015
10	AS- (B) 400×400	400	65	530	400	145	75	620	295	81	2000	400	105	610	6.10	0.61	5.0	286	ZN20160250	5.0	—	760	ZN20210016
11	AS- (B) 400×500	400	65	530	500	145	75	720	295	81	2000	400	105	610	6.10	0.61	5.0	286	ZN20160250	5.0	—	830	ZN20210017
12	AS- (B) 400×600	400	65	530	600	145	75	820	295	81	2000	400	105	610	6.10	0.61	5.0	286	ZN20160250	5.0	—	900	ZN20210018



自由勾配側溝用蓋 (L=1000)

記号	寸法表 (mm)		軽荷重用		車道用	
	f	h	参考重量 kg/枚	参考 材料コード	参考重量 kg/枚	参考 材料コード
KS-300	342	85	64	ZN05570270	64	ZN05570370
KS-400	432	100	96	ZN05570340	96	ZN05570380

記号	KS (断面一幅×高) - F 1 (基礎形式) - T (蓋種別)
名称	自由勾配側溝 300×300~400×1200

[適用条件]

- 1、主に動水勾配を確保する必要がある場合や深溝の水路計画を必要とする場合に使用する。
- 2、勾配は現場で底部に調整コンクリートを打設して行う。
- 3、道路横断部には横断用製品を使用すること。

[仕様]

1. コンクリート設計基準強度 ($f'_{ck}=27N/mm^2$ 以上)
2. 基礎材は、基礎コンクリート(18-8-40)および基礎砕石(再生クラッシャーラン0~40)とする。

[設計表示例]

KS (300×300) -F1

L=○○m
(延長)

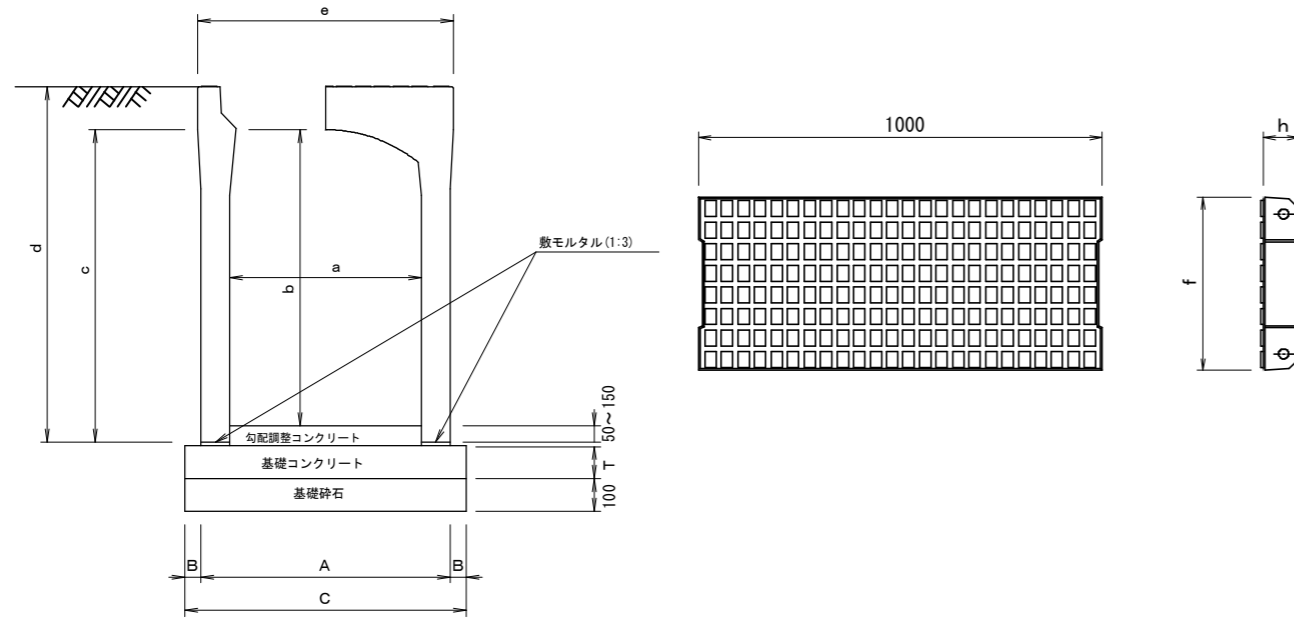
[基礎型式区分]

	一般部、車両乗り入れ部 第1種・第2種	車両乗り入れ部 第3種
T: 基礎コンクリート厚	50mm	100mm

[材料算出基準] 10mあたり

- 個数 : $N(\text{個}) = 10m \div 1 \text{個当り長さ}$
 基礎コンクリート : $V(m^3) = 10m \times T \times C$
 均し型枠 : $A(m^2) = 10m \times T \times 2$
 基礎砕石 : $A(m^2) = 10m \times C$
 $V(m^3) = 10m \times 0.1m \times C$

番号	記号	本体寸法 (mm)						基礎工寸法 (mm)			材 料 表 (10m 当り)								参考重量 (kg/個)	参考 材料コード	備 考
		a	b	c	d	e	L	A	B	C	個数 (個)	蓋枚数 (枚)	基礎砕石		基礎コンクリート (m3)		均し型枠 (m2)				
													(m2)	(m3)	一般部、車両乗り入れ部 第1種・第2種	車両乗り入れ部 第3種	一般部、車両乗り入れ部 第1種・第2種	車両乗り入れ部 第3種			
1	KS(300×300)-F1	300	300	350	435	450	2000	400	50	500	5.0	5.0	5.00	0.50	0.25	0.50	1.00	2.00	306	ZN05560010	
2	KS(300×400)-F1	300	400	450	535	450	2000	410	50	510	5.0	5.0	5.10	0.51	0.26	0.51	1.00	2.00	374	ZM05560010	
3	KS(300×500)-F1	300	500	550	635	450	2000	410	50	510	5.0	5.0	5.10	0.51	0.26	0.51	1.00	2.00	426	ZM05560020	
4	KS(300×600)-F1	300	600	650	735	450	2000	430	50	530	5.0	5.0	5.30	0.53	0.27	0.53	1.00	2.00	530	ZM05560030	
5	KS(300×700)-F1	300	700	750	835	450	2000	430	50	530	5.0	5.0	5.30	0.53	0.27	0.53	1.00	2.00	590	ZM05560040	
6	KS(300×800)-F1	300	800	850	935	450	2000	450	50	550	5.0	5.0	5.50	0.55	0.28	0.55	1.00	2.00	725	ZN05560040	
7	KS(300×900)-F1	300	900	950	1035	450	2000	450	50	550	5.0	5.0	5.50	0.55	0.28	0.55	1.00	2.00	795	ZN05560050	
8	KS(300×1000)-F1	300	1000	1050	1135	470	2000	470	50	570	5.0	5.0	5.70	0.57	0.29	0.57	1.00	2.00	970	ZN05560060	
9	KS(300×1100)-F1	300	1100	1150	1235	470	2000	470	50	570	5.0	5.0	5.70	0.57	0.29	0.57	1.00	2.00	1050	ZN05560070	
10	KS(400×400)-F1	400	400	450	550	550	2000	520	50	620	5.0	5.0	6.20	0.62	0.31	0.62	1.00	2.00	453	ZN05560080	
11	KS(400×500)-F1	400	500	550	650	550	2000	520	50	620	5.0	5.0	6.20	0.62	0.31	0.62	1.00	2.00	505	ZM05560050	
12	KS(400×600)-F1	400	600	650	750	550	2000	520	50	620	5.0	5.0	6.20	0.62	0.31	0.62	1.00	2.00	565	ZM05560060	
13	KS(400×700)-F1	400	700	750	850	550	2000	550	50	650	5.0	5.0	6.50	0.65	0.33	0.65	1.00	2.00	715	ZM05560070	
14	KS(400×800)-F1	400	800	850	950	550	2000	550	50	650	5.0	5.0	6.50	0.65	0.33	0.65	1.00	2.00	785	ZM05560080	
15	KS(400×900)-F1	400	900	950	1050	550	2000	550	50	650	5.0	5.0	6.50	0.65	0.33	0.65	1.00	2.00	855	ZN05560110	
16	KS(400×1000)-F1	400	1000	1050	1150	580	2000	580	50	680	5.0	5.0	6.80	0.68	0.34	0.68	1.00	2.00	1080	ZN05560120	
17	KS(400×1100)-F1	400	1100	1150	1250	580	2000	580	50	680	5.0	5.0	6.80	0.68	0.34	0.68	1.00	2.00	1170	ZN05560130	
18	KS(400×1200)-F1	400	1200	1250	1350	580	2000	580	50	680	5.0	5.0	6.80	0.68	0.34	0.68	1.00	2.00	1250	ZN05560140	



自由勾配側溝用蓋 (L=1000)

記号	寸法表 (mm)		軽荷重用		車道用	
	f	h	参考重量 Kg/枚	参考 材料コード	参考重量 Kg/枚	参考 材料コード
KS-500	552	115	142	ZN05570350	142	ZN05570390
KS-600	652	130	190	ZN05570360	190	ZN05570400

記号	KS (断面一幅×高) -F1 (基礎形式) -T (蓋種別)
名称	自由勾配側溝 500×400~600×1500

[適用条件]

- 1、主に動水勾配を確保する必要がある場合や深溝の水路計画を必要とする場合に使用する。
- 2、勾配は現場で底部に調整コンクリートを打設して行う。
- 3、道路横断部には横断用製品を使用すること。

[仕様]

1. コンクリート設計基準強度 (f'ck=27N/mm²以上)
2. 基礎材は、基礎コンクリート(18-8-40)および基礎砕石 (再生クラッシャーラン0~40)とする。

[設計表示例]

KS (500×500) -F1

L=○○m
(延長)

[基礎型式区分]

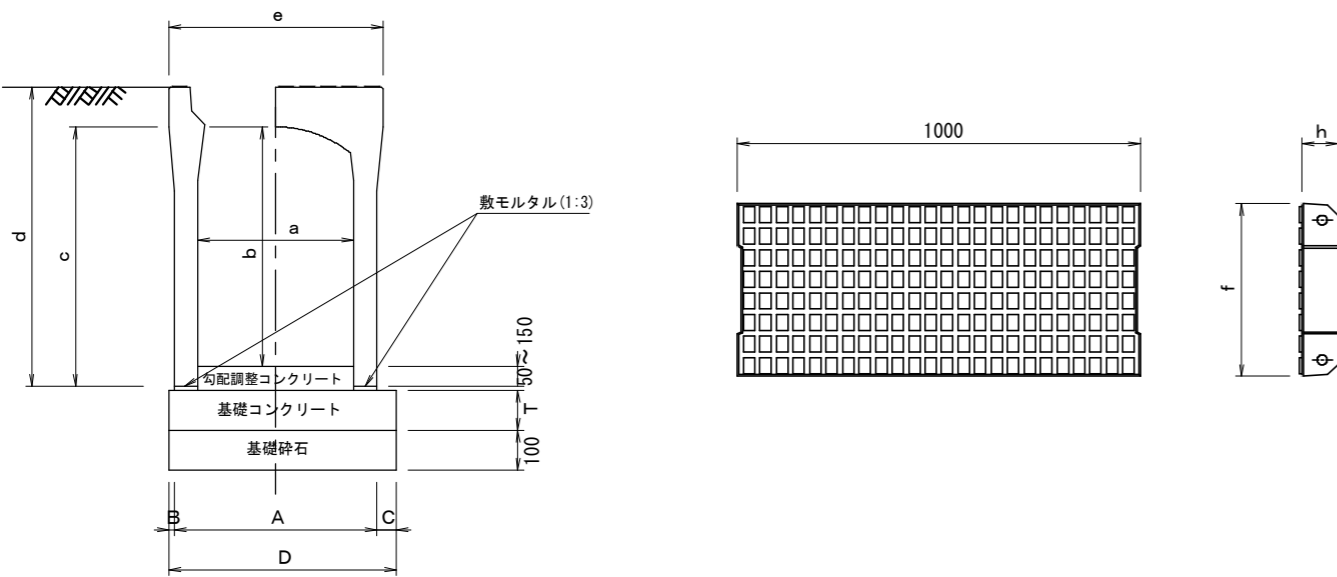
	一般部、車両乗り入れ部 第1種・第2種	車両乗り入れ部 第3種
T: 基礎コンクリート厚	100mm	150mm

[材料算出基準] 10mあたり

- 個数 : N(個) = 10m ÷ 1個当り長さ
 基礎コンクリート : V(m³) = 10m × T × C
 均し型枠 : A(m²) = 10m × T × 2
 基礎砕石 : A(m²) = 10m × C
 V(m³) = 10m × 0.1m × C

番号	記号	本体寸法 (mm)						基礎工寸法 (mm)			材 料 表 (10m 当り)								参考重量 (kg/個)	参考 材料コード	備 考
		a	b	c	d	e	L	A	B	C	個数 (個)	蓋枚数 (枚)	基礎砕石		基礎コンクリート (m ³)		均し型枠 (m ²)				
													(m ²)	(m ³)	一般部、車両乗り入れ部 第1種・第2種	車両乗り入れ部 第3種	一般部、車両乗り入れ部 第1種・第2種	車両乗り入れ部 第3種			
19	KS(500×400)-F1	500	400	450	565	700	2000	620	50	720	5.0	5.0	7.20	0.72	0.72	1.08	2.00	3.00	555	ZN20220070	
20	KS(500×500)-F1	500	500	550	665	700	2000	620	50	720	5.0	5.0	7.20	0.72	0.72	1.08	2.00	3.00	615	ZN05560150	
21	KS(500×600)-F1	500	600	650	765	700	2000	620	50	720	5.0	5.0	7.20	0.72	0.72	1.08	2.00	3.00	670	ZN05560160	
22	KS(500×700)-F1	500	700	750	865	700	2000	650	50	750	5.0	5.0	7.50	0.75	0.75	1.13	2.00	3.00	820	ZM05560090	
23	KS(500×800)-F1	500	800	850	965	700	2000	650	50	750	5.0	5.0	7.50	0.75	0.75	1.13	2.00	3.00	895	ZM05560100	
24	KS(500×900)-F1	500	900	950	1065	700	2000	650	50	750	5.0	5.0	7.50	0.75	0.75	1.13	2.00	3.00	965	ZM05560110	
25	KS(500×1000)-F1	500	1000	1050	1165	700	2000	680	50	780	5.0	5.0	7.80	0.78	0.78	1.17	2.00	3.00	1170	ZN05560185	
26	KS(500×1100)-F1	500	1100	1150	1265	700	2000	680	50	780	5.0	5.0	7.80	0.78	0.78	1.17	2.00	3.00	1250	ZN05560195	
27	KS(500×1200)-F1	500	1200	1250	1365	700	2000	680	50	780	5.0	5.0	7.80	0.78	0.78	1.17	2.00	3.00	1330	ZN05560205	
28	KS(500×1300)-F1	500	1300	1350	1465	700	2000	700	50	800	5.0	5.0	8.00	0.80	0.80	1.20	2.00	3.00	1540	ZN05560215	
29	KS(500×1400)-F1	500	1400	1450	1565	700	2000	700	50	800	5.0	5.0	8.00	0.80	0.80	1.20	2.00	3.00	1630	ZN05560225	
30	KS(500×1500)-F1	500	1500	1550	1665	700	2000	700	50	800	5.0	5.0	8.00	0.80	0.80	1.20	2.00	3.00	1730	ZN20220071	
31	KS(600×400)-F1	600	400	450	580	800	2000	720	50	820	5.0	5.0	8.20	0.82	0.82	1.23	2.00	3.00	640	ZN20220072	
32	KS(600×500)-F1	600	500	550	680	800	2000	720	50	820	5.0	5.0	8.20	0.82	0.82	1.23	2.00	3.00	695	ZN20220073	
33	KS(600×600)-F1	600	600	650	780	800	2000	720	50	820	5.0	5.0	8.20	0.82	0.82	1.23	2.00	3.00	750	ZN20220074	
34	KS(600×700)-F1	600	700	750	880	800	2000	750	50	850	5.0	5.0	8.50	0.85	0.85	1.28	2.00	3.00	905	ZN05560235	
35	KS(600×800)-F1	600	800	850	980	800	2000	750	50	850	5.0	5.0	8.50	0.85	0.85	1.28	2.00	3.00	975	ZM05560120	
36	KS(600×900)-F1	600	900	950	1080	800	2000	750	50	850	5.0	5.0	8.50	0.85	0.85	1.28	2.00	3.00	1040	ZN05560250	
37	KS(600×1000)-F1	600	1000	1050	1180	800	2000	780	50	880	5.0	5.0	8.80	0.88	0.88	1.32	2.00	3.00	1250	ZM05560130	
38	KS(600×1100)-F1	600	1100	1150	1280	800	2000	780	50	880	5.0	5.0	8.80	0.88	0.88	1.32	2.00	3.00	1330	ZN05560265	
39	KS(600×1200)-F1	600	1200	1250	1380	800	2000	780	50	880	5.0	5.0	8.80	0.88	0.88	1.32	2.00	3.00	1410	ZN05560275	
40	KS(600×1300)-F1	600	1300	1350	1480	800	2000	800	50	900	5.0	5.0	9.00	0.90	0.90	1.35	2.00	3.00	1620	ZN05560285	
41	KS(600×1400)-F1	600	1400	1450	1580	800	2000	800	50	900	5.0	5.0	9.00	0.90	0.90	1.35	2.00	3.00	1710	ZN05560295	
42	KS(600×1500)-F1	600	1500	1550	1680	800	2000	800	50	900	5.0	5.0	9.00	0.90	0.90	1.35	2.00	3.00	1810	ZN05560305	

記号	KS (断面幅×高)- F2 (基礎形式)- T (蓋種別)
名称	自由勾配側溝 300×300~400×1200



- [適用条件]
- 1、主に動水勾配を確保する必要がある場合や深溝の水路計画を必要とする場合に使用する。
 - 2、勾配は現場で底部に調整コンクリートを打設して行う。
 - 3、道路横断部には横断用製品を使用すること。
 - 4、基礎材の型式は、側溝の片側で基礎材のはみだしができない等施工条件に制約がある場合に使用する。

- [仕様]
1. コンクリート設計基準強度 (f'ck=27N/mm²以上)-
 2. 基礎材は、基礎コンクリート(18-8-40)および基礎砕石(再生クラッシャーラン0~40)とする。

[設計表示例]
KS (300×300)- F2 L=○○m (延長)

[基礎型式区分]

	一般部、車両乗り入れ部 第1種・第2種	車両乗り入れ部 第3種
T:基礎コンクリート厚	50mm	100mm

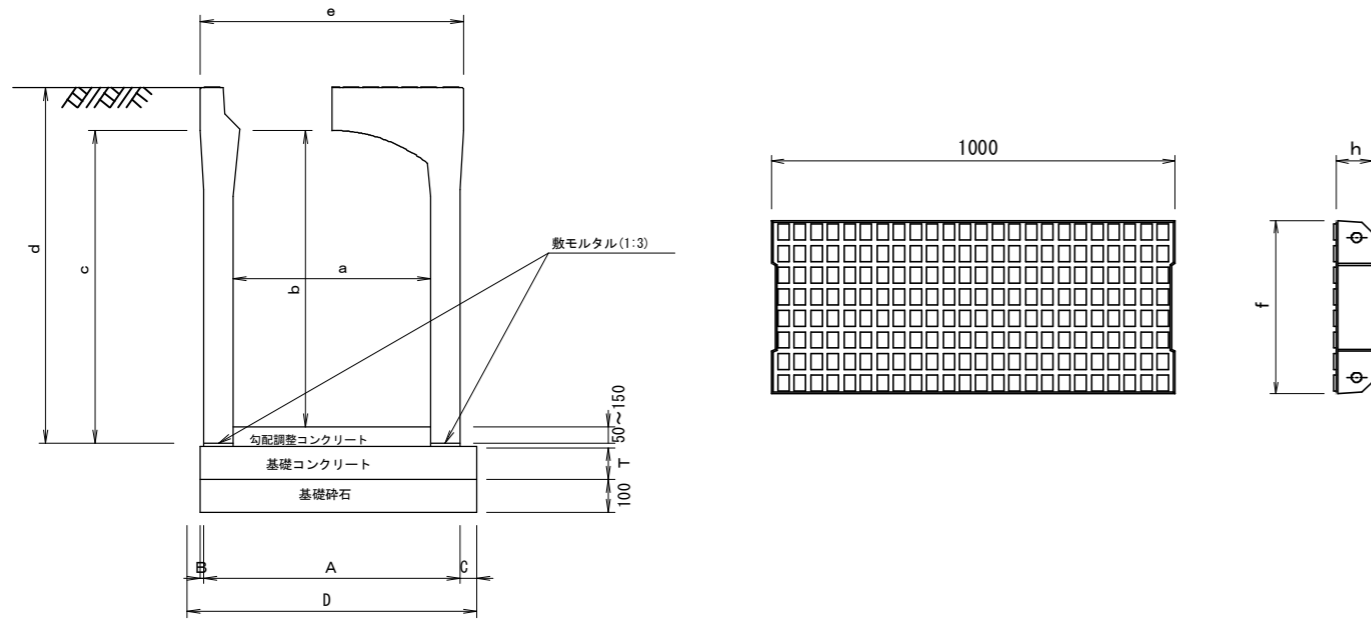
[材料算出基準] 10mあたり

個数 : N(個)=10m÷1個当り長さ
基礎コンクリート : V(m³)=10m×T×D
均し型枠 : A(m²)=10m×T×2
基礎砕石 : A(m²)=10m×D
V(m³)=10m×0.1m×D

自由勾配側溝用蓋 (L=1000)

記号	寸法表 (mm)		軽荷重用		車道用	
	f	h	参考重量 Kg/枚	参考 材料コード	参考重量 Kg/枚	参考 材料コード
KS-300	342	85	64	ZN05570270	64	ZN05570370
KS-400	432	100	96	ZN05570340	96	ZN05570380

番号	記号	本体寸法 (mm)						基礎工寸法 (mm)				材料表 (10m当り)								参考重量 (kg/個)	参考 材料コード	備考
		a	b	c	d	e	L	A	B	C	D	個数 (個)	蓋枚数 (枚)	基礎砕石		基礎コンクリート (m ³)		均し型枠 (m ²)				
														(m ²)	(m ³)	一般部、車両乗り入れ部 第1種・第2種	車両乗り入れ部 第3種	一般部、車両乗り入れ部 第1種・第2種	車両乗り入れ部 第3種			
1	KS(300×300)-F2	300	300	350	435	450	2000	400	25	50	475	5.0	5.0	4.75	0.48	0.24	0.48	1.00	2.00	306	ZN05560010	
2	KS(300×400)-F2	300	400	450	535	450	2000	410	20	50	480	5.0	5.0	4.80	0.48	0.24	0.48	1.00	2.00	374	ZM05560010	
3	KS(300×500)-F2	300	500	550	635	450	2000	410	20	50	480	5.0	5.0	4.80	0.48	0.24	0.48	1.00	2.00	426	ZM05560020	
4	KS(300×600)-F2	300	600	650	735	450	2000	430	10	50	490	5.0	5.0	4.90	0.49	0.25	0.49	1.00	2.00	530	ZM05560030	
5	KS(300×700)-F2	300	700	750	835	450	2000	430	10	50	490	5.0	5.0	4.90	0.49	0.25	0.49	1.00	2.00	590	ZM05560040	
6	KS(300×800)-F2	300	800	850	935	450	2000	450	0	50	500	5.0	5.0	5.00	0.50	0.25	0.50	1.00	2.00	725	ZN05560040	
7	KS(300×900)-F2	300	900	950	1035	450	2000	450	0	50	500	5.0	5.0	5.00	0.50	0.25	0.50	1.00	2.00	795	ZN05560050	
8	KS(300×1000)-F2	300	1000	1050	1135	470	2000	470	0	50	520	5.0	5.0	5.20	0.52	0.26	0.52	1.00	2.00	970	ZN05560060	
9	KS(300×1100)-F2	300	1100	1150	1235	470	2000	470	0	50	520	5.0	5.0	5.20	0.52	0.26	0.52	1.00	2.00	1050	ZN05560070	
10	KS(400×400)-F2	400	400	450	550	550	2000	520	15	50	585	5.0	5.0	5.85	0.59	0.29	0.59	1.00	2.00	453	ZN05560080	
11	KS(400×500)-F2	400	500	550	650	550	2000	520	15	50	585	5.0	5.0	5.85	0.59	0.29	0.59	1.00	2.00	505	ZM05560050	
12	KS(400×600)-F2	400	600	650	750	550	2000	520	15	50	585	5.0	5.0	5.85	0.59	0.29	0.59	1.00	2.00	565	ZM05560060	
13	KS(400×700)-F2	400	700	750	850	550	2000	550	0	50	600	5.0	5.0	6.00	0.60	0.30	0.60	1.00	2.00	715	ZM05560070	
14	KS(400×800)-F2	400	800	850	950	550	2000	550	0	50	600	5.0	5.0	6.00	0.60	0.30	0.60	1.00	2.00	785	ZM05560080	
15	KS(400×900)-F2	400	900	950	1050	550	2000	550	0	50	600	5.0	5.0	6.00	0.60	0.30	0.60	1.00	2.00	855	ZN05560110	
16	KS(400×1000)-F2	400	1000	1050	1150	580	2000	580	0	50	630	5.0	5.0	6.30	0.63	0.32	0.63	1.00	2.00	1080	ZN05560120	
17	KS(400×1100)-F2	400	1100	1150	1250	580	2000	580	0	50	630	5.0	5.0	6.30	0.63	0.32	0.63	1.00	2.00	1170	ZN05560130	
18	KS(400×1200)-F2	400	1200	1250	1350	580	2000	580	0	50	630	5.0	5.0	6.30	0.63	0.32	0.63	1.00	2.00	1250	ZN05560140	



記号	KS (断面幅×高) - F 2 (基礎形式) - T (蓋種別)
名称	自由勾配側溝 500×400~600×1500

- [適用条件]
- 1、主に動水勾配を確保する必要がある場合や深溝の水路計画を必要とする場合に使用する。
 - 2、勾配は現場で底部に調整コンクリートを打設して行う。
 - 3、道路横断部には横断用製品を使用すること。
 - 4、基礎材の型式は、側溝の片側で基礎材のはみだしができない等施工条件に制約がある場合に使用する。

- [仕様]
1. コンクリート設計基準強度 ($f'_{ck}=27N/mm^2$ 以上)
 2. 基礎材は、基礎コンクリート(18-8-40)および基礎砕石(再生クラッシャーラン0~40)とする。

[設計表示例]
 KS (500×500) L=○○m
(延長)

[基礎型式区分]

	一般部、車両乗り入れ部 第1種・第2種	車両乗り入れ部 第3種
T: 基礎コンクリート厚	100mm	150mm

[材料算出基準] 10mあたり

個数 : $N(\text{個}) = 10m \div 1 \text{個当り長さ}$
 基礎コンクリート : $V(m^3) = 10m \times T \times D$
 均し型枠 : $A(m^2) = 10m \times T \times 2$
 基礎砕石 : $A(m^2) = 10m \times D$
 $V(m^3) = 10m \times 0.1m \times D$

自由勾配側溝用蓋 (L=1000)

記号	寸法表 (mm)		軽荷重用		車道用	
	f	h	参考重量 Kg/枚	参考 材料コード	参考重量 Kg/枚	参考 材料コード
KS-500	552	115	142	ZN05570350	142	ZN05570390
KS-600	652	130	190	ZN05570360	190	ZN05570400

番号	記号	本体寸法 (mm)						基礎工寸法 (mm)				材料表 (10m 当り)								参考重量 (kg/個)	参考 材料コード	備考
		a	b	c	d	e	L	A	B	C	D	個数 (個)	蓋枚数 (枚)	基礎砕石		基礎コンクリート (m3)		均し型枠 (m2)				
														(m2)	(m3)	一般部、車両乗り入れ部 第1種・第2種	車両乗り入れ部 第3種	一般部、車両乗り入れ部 第1種・第2種	車両乗り入れ部 第3種			
19	KS(500×400)-F2	500	400	450	565	700	2000	620	40	50	710	5.0	5.0	7.10	0.71	0.71	1.07	2.00	3.00	555	ZN20220070	
20	KS(500×500)-F2	500	500	550	665	700	2000	620	40	50	710	5.0	5.0	7.10	0.71	0.71	1.07	2.00	3.00	615	ZN05560150	
21	KS(500×600)-F2	500	600	650	765	700	2000	620	40	50	710	5.0	5.0	7.10	0.71	0.71	1.07	2.00	3.00	670	ZN05560160	
22	KS(500×700)-F2	500	700	750	865	700	2000	650	25	50	725	5.0	5.0	7.25	0.73	0.73	1.09	2.00	3.00	820	ZM05560090	
23	KS(500×800)-F2	500	800	850	965	700	2000	650	25	50	725	5.0	5.0	7.25	0.73	0.73	1.09	2.00	3.00	895	ZM05560100	
24	KS(500×900)-F2	500	900	950	1065	700	2000	650	25	50	725	5.0	5.0	7.25	0.73	0.73	1.09	2.00	3.00	965	ZM05560110	
25	KS(500×1000)-F2	500	1000	1050	1165	700	2000	680	10	50	740	5.0	5.0	7.40	0.74	0.74	1.11	2.00	3.00	1170	ZN05560185	
26	KS(500×1100)-F2	500	1100	1150	1265	700	2000	680	10	50	740	5.0	5.0	7.40	0.74	0.74	1.11	2.00	3.00	1250	ZN05560195	
27	KS(500×1200)-F2	500	1200	1250	1365	700	2000	680	10	50	740	5.0	5.0	7.40	0.74	0.74	1.11	2.00	3.00	1330	ZN05560205	
28	KS(500×1300)-F2	500	1300	1350	1465	700	2000	700	0	50	750	5.0	5.0	7.50	0.75	0.75	1.13	2.00	3.00	1540	ZN05560215	
29	KS(500×1400)-F2	500	1400	1450	1565	700	2000	700	0	50	750	5.0	5.0	7.50	0.75	0.75	1.13	2.00	3.00	1630	ZN05560225	
30	KS(500×1500)-F2	500	1500	1550	1665	700	2000	700	0	50	750	5.0	5.0	7.50	0.75	0.75	1.13	2.00	3.00	1730	ZN20220071	
31	KS(600×400)-F2	600	400	450	580	800	2000	720	40	50	810	5.0	5.0	8.10	0.81	0.81	1.22	2.00	3.00	640	ZN20220072	
32	KS(600×500)-F2	600	500	550	680	800	2000	720	40	50	810	5.0	5.0	8.10	0.81	0.81	1.22	2.00	3.00	695	ZN20220073	
33	KS(600×600)-F2	600	600	650	780	800	2000	720	40	50	810	5.0	5.0	8.10	0.81	0.81	1.22	2.00	3.00	750	ZN20220074	
34	KS(600×700)-F2	600	700	750	880	800	2000	750	25	50	825	5.0	5.0	8.25	0.83	0.83	1.24	2.00	3.00	905	ZN05560235	
35	KS(600×800)-F2	600	800	850	980	800	2000	750	25	50	825	5.0	5.0	8.25	0.83	0.83	1.24	2.00	3.00	975	ZM05560120	
36	KS(600×900)-F2	600	900	950	1080	800	2000	750	25	50	825	5.0	5.0	8.25	0.83	0.83	1.24	2.00	3.00	1040	ZN05560250	
37	KS(600×1000)-F2	600	1000	1050	1180	800	2000	780	10	50	840	5.0	5.0	8.40	0.84	0.84	1.26	2.00	3.00	1250	ZM05560130	
38	KS(600×1100)-F2	600	1100	1150	1280	800	2000	780	10	50	840	5.0	5.0	8.40	0.84	0.84	1.26	2.00	3.00	1330	ZN05560265	
39	KS(600×1200)-F2	600	1200	1250	1380	800	2000	780	10	50	840	5.0	5.0	8.40	0.84	0.84	1.26	2.00	3.00	1410	ZN05560275	
40	KS(600×1300)-F2	600	1300	1350	1480	800	2000	800	0	50	850	5.0	5.0	8.50	0.85	0.85	1.28	2.00	3.00	1620	ZN05560285	
41	KS(600×1400)-F2	600	1400	1450	1580	800	2000	800	0	50	850	5.0	5.0	8.50	0.85	0.85	1.28	2.00	3.00	1710	ZN05560295	
42	KS(600×1500)-F2	600	1500	1550	1680	800	2000	800	0	50	850	5.0	5.0	8.50	0.85	0.85	1.28	2.00	3.00	1810	ZN05560305	

記号	
名称	自由勾配勾配側溝用グレーチング蓋 (スベリ止めタイプ)

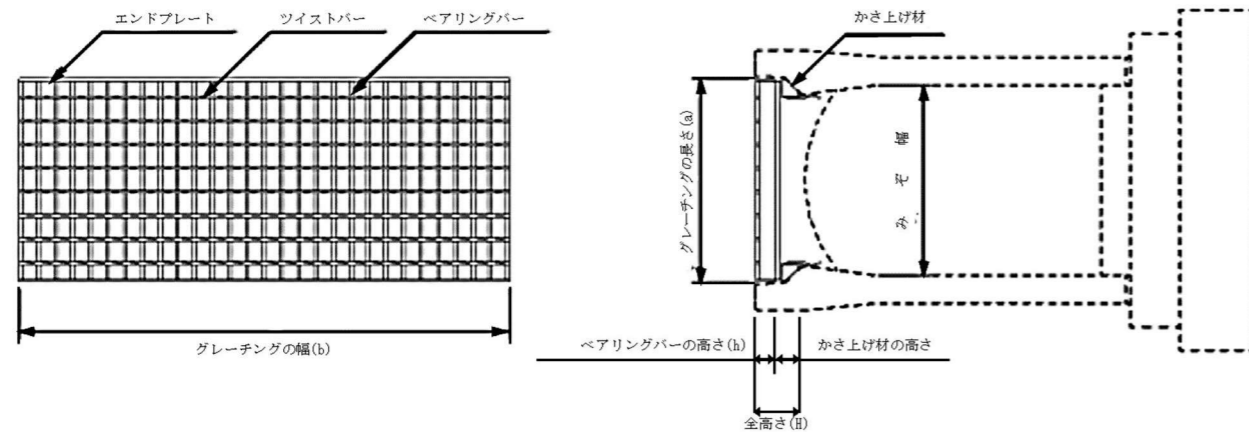
自由勾配側溝用グレーチング蓋 (L=1000)
かさ上げ・スベリ止めタイプ

荷重	側溝規格	溝幅	グレーチング寸法 (mm)				参考重量 (kg/枚)	参考材料コード
			a 寸法	b 寸法	H 寸法	h 寸法		
車道用 T-25	300 用	並目	340	995	84	44	23.1	ZN12271370
	400 "	並目	430	995	90	50	36.1	ZN12271380
	500 "	並目	550	995	100	60	51.2	ZN12271390
	600 "	並目	650	995	115	75	69.9	ZN12271400
	300 用	細目	340	995	82	32	34.0	ZN12271450
	400 "	細目	430	995	88	38	45.5	ZN12271460
	500 "	細目	550	995	99	44	61.7	ZN12271470
歩道用 T-2	600 "	細目	650	995	115	50	103.0	ZN12271480
	300 用	細目	340	995	85	25	28.9	ZN20220075
	400 "	細目	430	995	87	32	40.5	ZN20220076
	500 "	細目	550	995	97	32	49.4	ZN20220077
	600 "	細目	650	995	113	38	64.5	ZN20220078

<適用条件>

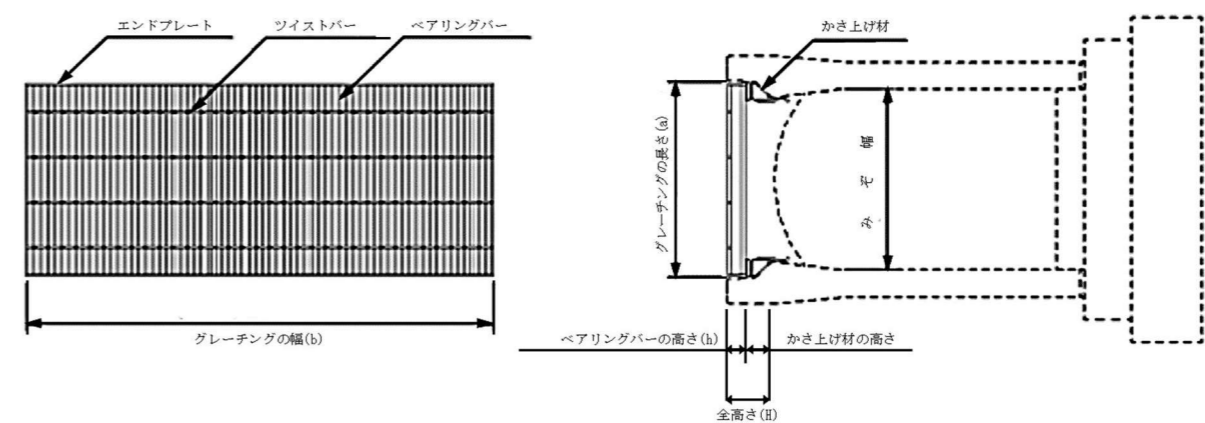
- ・設計荷重以下の場所に使用すること。設計条件以上の荷重が予想される場合は荷重条件に合う蓋を使用すること。
- ・車両の進行方向や布設条件を確認し、表裏・スパン方向・水平度・継ぎ目の段差等の接地条件に配慮して使用すること。

並目タイプかさ上げ用



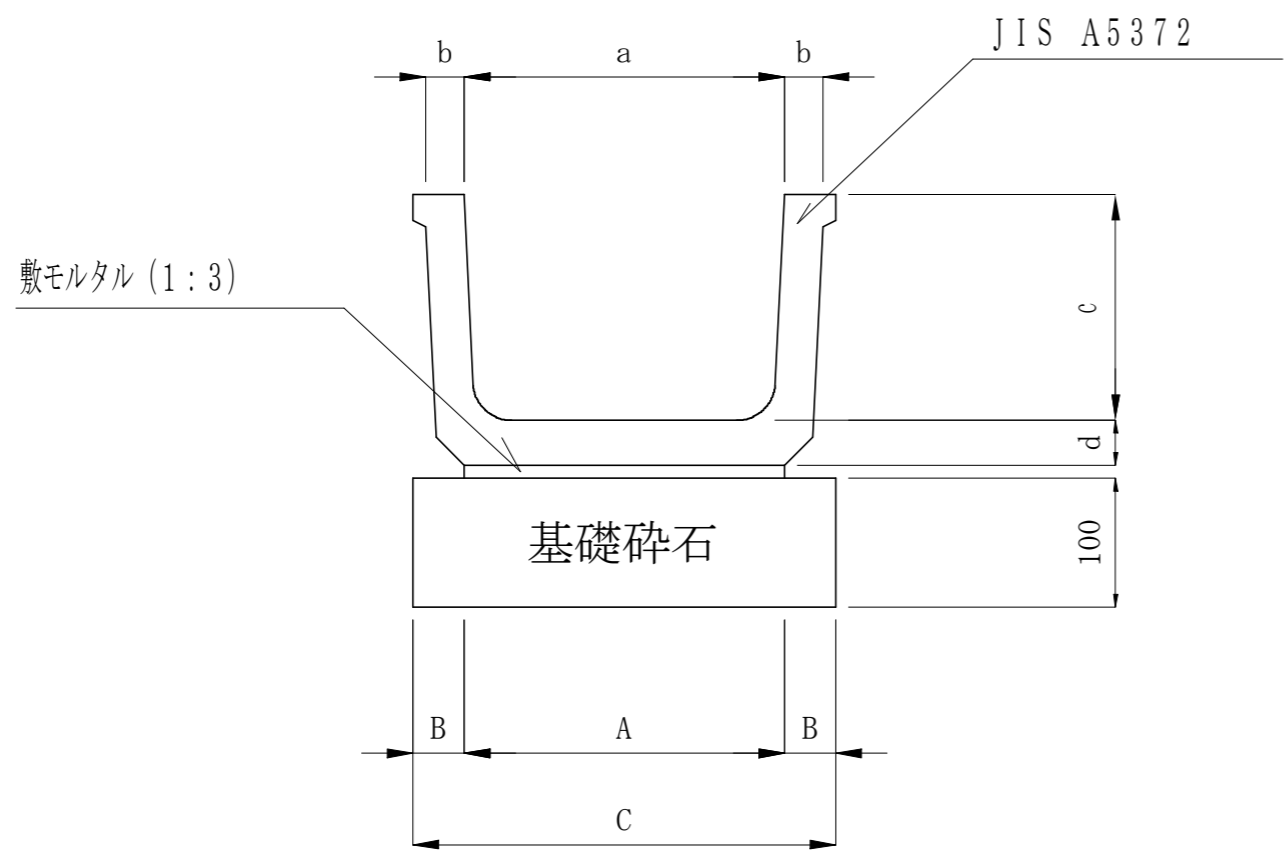
細目タイプかさ上げ用

歩行者の通行性をより重視し、ベアリングバーピッチを 12.5mm・15mm としている。



※表面処理 グレーチング：亜鉛メッキ
※盗難防止用のクサリを取り付ける場合には民地側の下流に設置する。

記号	BF (断面幅×高) -種別
名称	ベンチフリューム (プレキャスト) JIS A 5372



[適用条件]
 一般車両の影響を考慮しない法尻の側溝、法面等の集排水に使用する。
 フリュームの種類は、継手方式によって1種及び2種とする。
 1種は突合わせ方式で、主に法尻等水平方向に設置する。
 2種はソケット方式で、主に法面等の縦排水箇所を設置する。

[仕様]
 1. コンクリート設計基準強度 ($f'_{CK}=30\text{N/mm}^2$ 以上)
 2. 基礎材は基礎碎石 (再生クラッシャーラン 0~40) とする。

[設計表示例]
 BF(200×150)-1種 L=○○m
(延長)

[材料算出基準] 10mあたり
 個数 : $N(\text{個})=10\text{m} \div 1 \text{個当り長さ}$
 基礎碎石 : $A(\text{m}^2)=10\text{m} \times C$
 $V(\text{m}^3)=10\text{m} \times 0.1\text{m} \times C$

番号	記号	本体寸法 (mm)					基礎工寸法表 (mm)			材料表 (10m当り)	参考重量 (kg/個)		参考材料コード		備考	
		a	b	c	d	L	A	B	C		個数 (個)	基礎碎石		1種		2種
												(m ²)	(m ³)			
1	BF-(200×150)	200	30	150	35	2000	205	97.5	400	5.00	4.00	0.40	87	97	ZM05580150	ZN05580020
2	BF-(250×175)	250	30	175	35	2000	250	100.0	450	5.00	4.50	0.45	103	114	ZM05580160	ZN05580040
3	BF-(300×200)	300	30	200	40	2000	300	100.0	500	5.00	5.00	0.50	133	147	ZM05580170	ZN05580060
4	BF-(350×235)	350	35	235	45	2000	345	102.5	550	5.00	5.50	0.55	175	196	ZM05580180	ZN05580080
5	BF-(400×260)	400	40	260	50	2000	400	100.0	600	5.00	6.00	0.60	222	246	ZM05580190	ZN05580100
6	BF-(450×295)	450	40	295	50	2000	440	105.0	650	5.00	6.50	0.65	246	273	ZM05580060	ZN05580110
7	BF-(500×320)	500	45	320	55	2000	490	105.0	700	5.00	7.00	0.70	301	337	ZM05580070	ZN05580120
8	BF-(550×355)	550	45	355	60	2000	535	107.5	750	5.00	7.50	0.75	352	393	ZM05580080	ZN05580130
9	BF-(600×380)	600	45	380	60	2000	580	110.0	800	5.00	8.00	0.80	378	421	ZM05580090	ZN05580140
10	BF-(650×415)	650	45	415	65	2000	630	110.0	850	5.00	8.50	0.85	430	488	ZM05580100	ZN05580150
11	BF-(700×440)	700	50	440	70	2000	680	110.0	900	5.00	9.00	0.90	496	569	ZM05580110	ZN05580160
12	BF-(800×490)	800	50	490	75	2000	770	115.0	1000	5.00	10.00	1.00	584	669	ZM05580120	ZN05580170
13	BF-(900×550)	900	55	550	85	2000	870	115.0	1100	5.00	11.00	1.10	743	846	ZM05580130	ZN05580180
14	BF-(1000×600)	1000	55	600	90	2000	965	117.5	1200	5.00	12.00	1.20	854	976	ZM05580140	ZN05580190

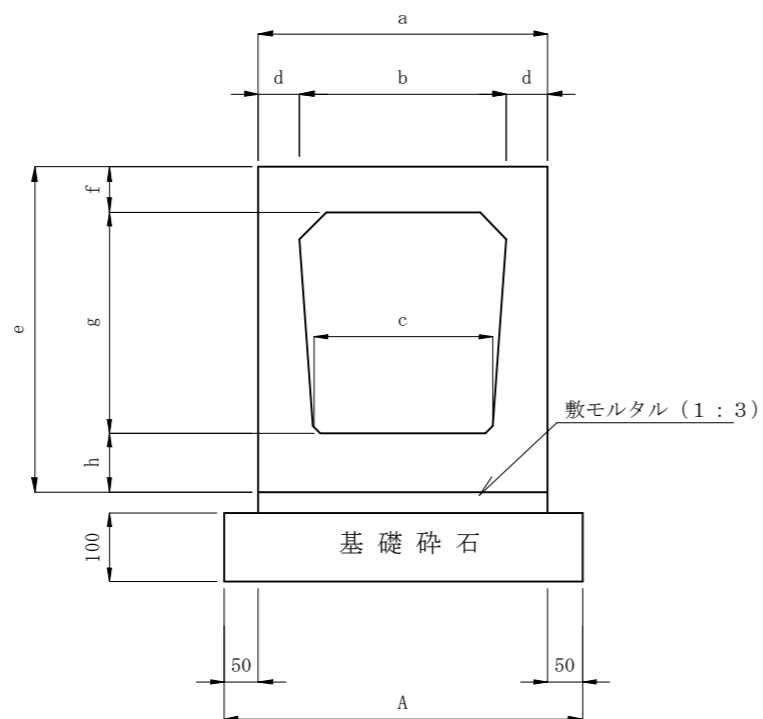
記号	BB (断面)
名称	横断暗渠ボックス (プレキャストコンクリートボックス)

[適用条件]
 ベンチフリュームに接続する道路横断暗渠 (T-20) として使用する。
 車両の乗り入れ区間は基礎構造を補強すること。

[仕様]
 1. コンクリート設計基準強度 ($f'_{CK}=30\text{N/mm}^2$ 以上)
 2. 基礎材は、基礎碎石 (再生クラッシャーラン0~40) とする。

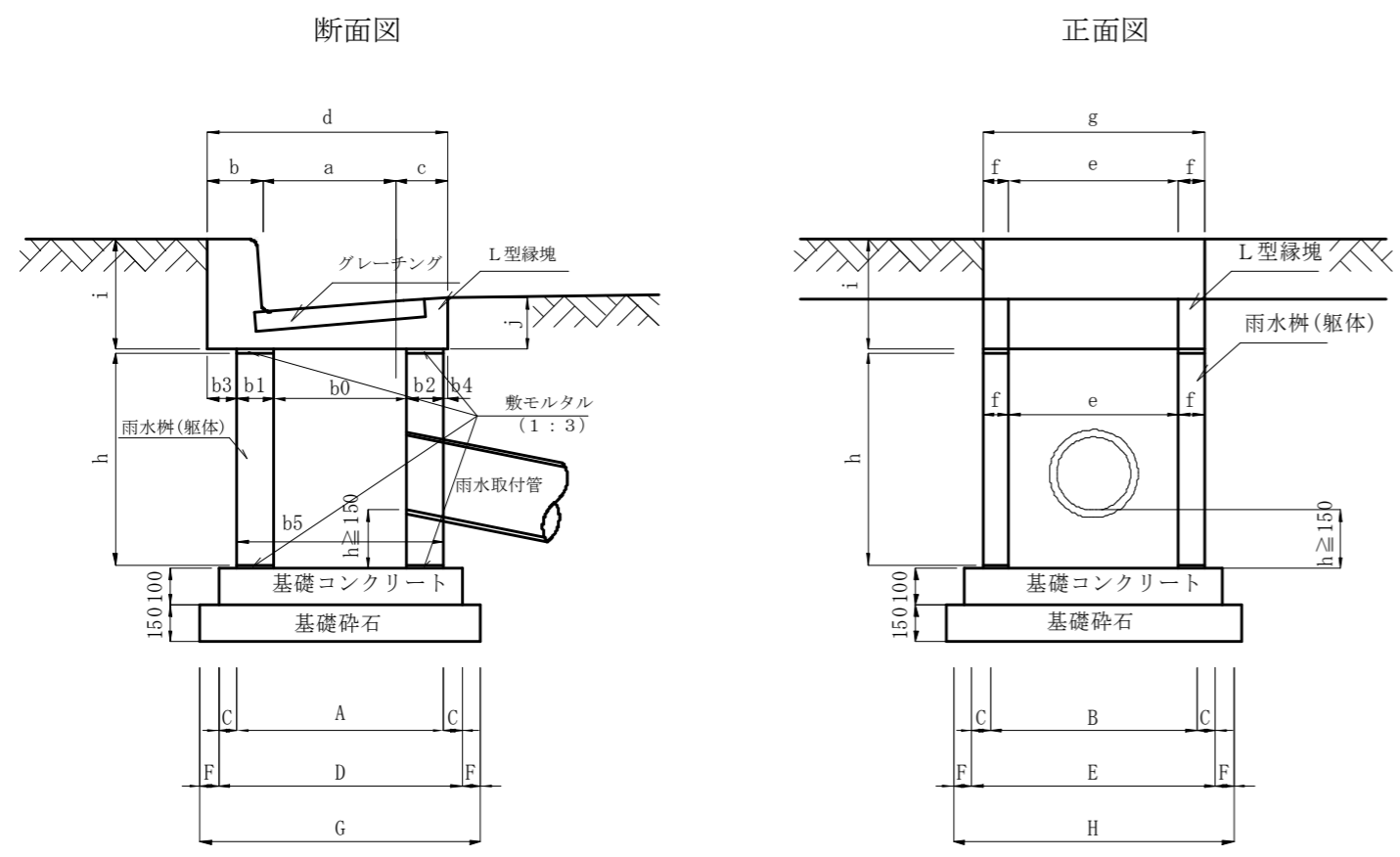
[設計表示例]
 BB-300 $L=○○\text{m}$
(延長)

[材料算出基準] 10mあたり
 個数 : $N(\text{個})=10\text{m} \div 1 \text{個当り長さ}$
 基礎碎石 : $A(\text{m}^2)=10\text{m} \times A$
 $V(\text{m}^3)=10\text{m} \times 0.1\text{m} \times A$



番号	記号	本体寸法 (mm)									基礎工寸法表 (mm)	材料表 (10m当り)		参考重量 (kg/個)	参考材料コード	備考	
		a	b	c	d	e	f	g	h	L	A	個数 (個)	基礎碎石 (m2)				基礎碎石 (m3)
1	BB-300 (BF-300×300)	420	300	260	60	460	80	300	80	1000	520	10.0	5.20	0.52	274	ZN05880010	
2	BB-350 (BF-350×350)	470	350	300	60	495	80	335	80	1000	570	10.0	5.70	0.57	334	ZN05880020	
3	BB-400 (BF-400×400)	540	400	345	70	540	90	360	90	1000	640	10.0	6.40	0.64	367	ZN05880030	
4	BB-450 (BF-450×450)	590	450	390	70	575	90	395	90	1000	690	10.0	6.90	0.69	420	ZN05880040	
5	BB-500 (BF-500×500)	650	500	435	75	620	100	420	100	1000	750	10.0	7.50	0.75	484	ZN05880050	

記号	M (L型縁塊種別)
名称	L型縁塊用雨水枡 M (L250A) ~M (特 L275)



[適用条件]
主としてL型側溝の枡部として使用する。

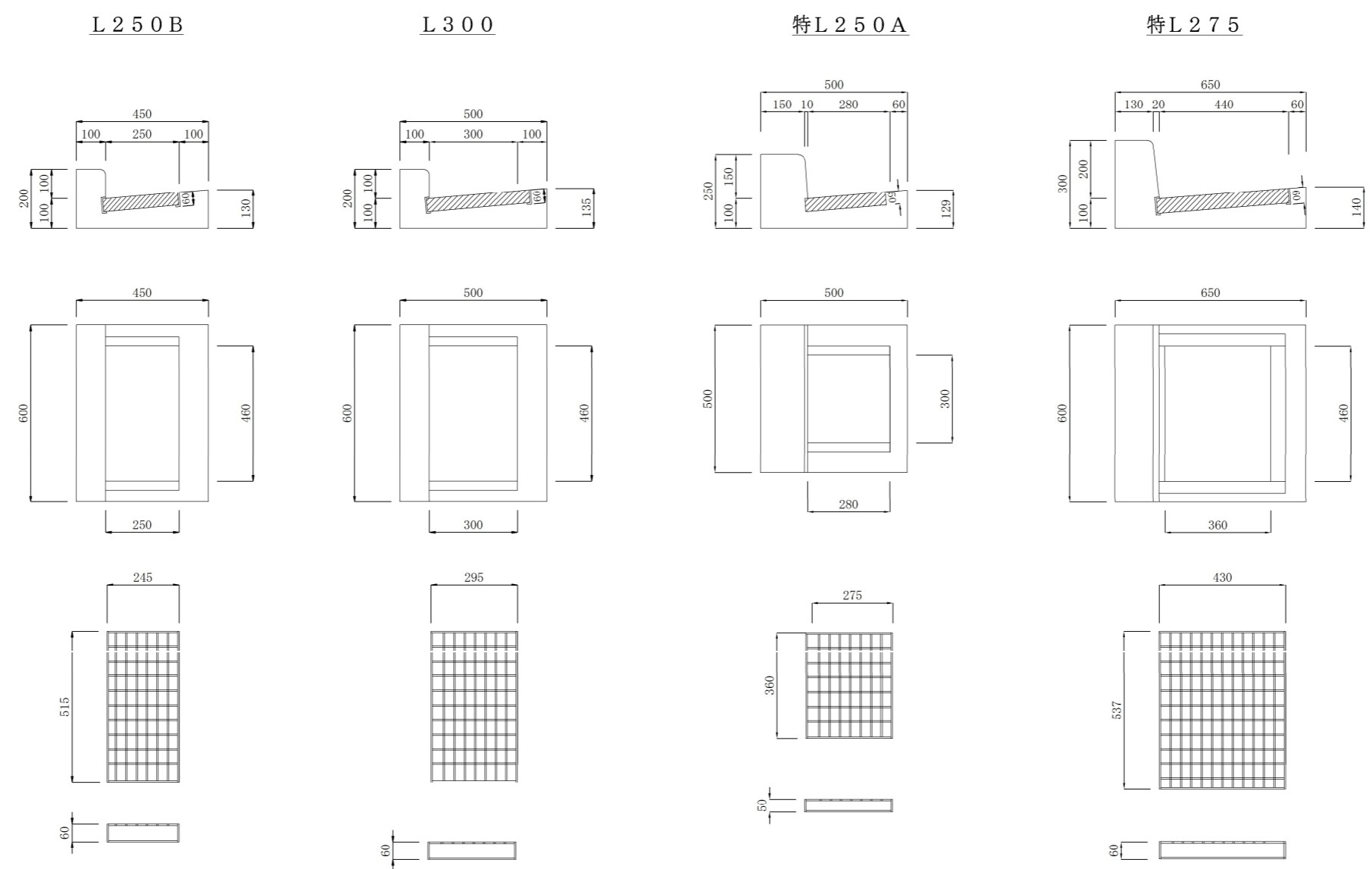
[仕様]
1. コンクリート設計基準強度 ($f'_{CK}=27N/mm^2$ 以上)
2. 基礎材は、基礎コンクリート (18-8-40) および基礎砕石 (再生クラッシャーラン0~40) とする。

[設計表示例]
M(L250A)

[材料算出基準] 10箇所あたり
個数 : $N(\text{個})=10$ 個
基礎コンクリート : $V(m^3)=10 \text{ 個} \times 0.1m \times D \times E$
均し型枠 : $A(m^2)=10 \text{ 個} \times 0.1m \times (D+E) \times 2$
基礎砕石 : $A(m^2)=10 \text{ 個} \times G \times H$
 $V(m^3)=10 \text{ 個} \times G \times H \times 0.15m$

番号	記号	本体寸法 (mm)																基礎寸法 (mm)								材料表 (10箇所当り)						雨水枡躯体		備考
		a	b	b0	b1	b2	b3	b4	b5	c	d	e	f	g	h	i	j	A	B	C	D	E	F	G	H	L型縁塊 グレーチング 蓋付 (個)	雨水枡 躯体 (個)	基礎砕石		基礎 コンクリート	均し 型枠	参考重量 (kg/個)	参考 材料コード	
1	M(L250B)	250	100	250	100	100	0	0	450	100	450	460	70	600	600	200	130	450	600	50	550	700	50	650	800	10	10	5.20	0.78	0.39	2.50	214	ZN05110250	
2	M(L300)	300	100	300	100	100	0	0	500	100	500	460	70	600	600	200	135	500	600	50	600	700	50	700	800	10	10	5.60	0.84	0.42	2.60	224	ZN05110260	
3	M(特 L250A)	280	160	280	100	60	60	0	440	60	500	300	100	500	600	250	129	440	500	50	540	600	50	640	700	10	10	4.48	0.67	0.32	2.28	187	ZN05110270	
4	M(特 L275)	360	150	360	100	100	80	10	560	140	650	460	70	600	600	300	140	560	600	50	660	700	50	760	800	10	10	6.08	0.91	0.46	2.72	235	ZN05110280	

記号	
名称	L型縁塊（グレーチング蓋付）詳細図

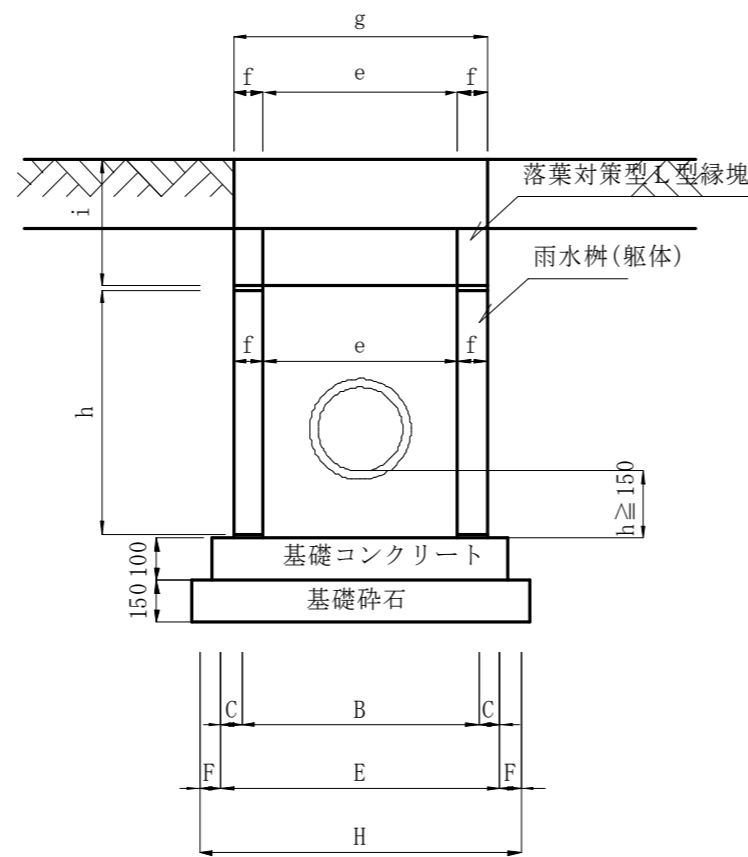
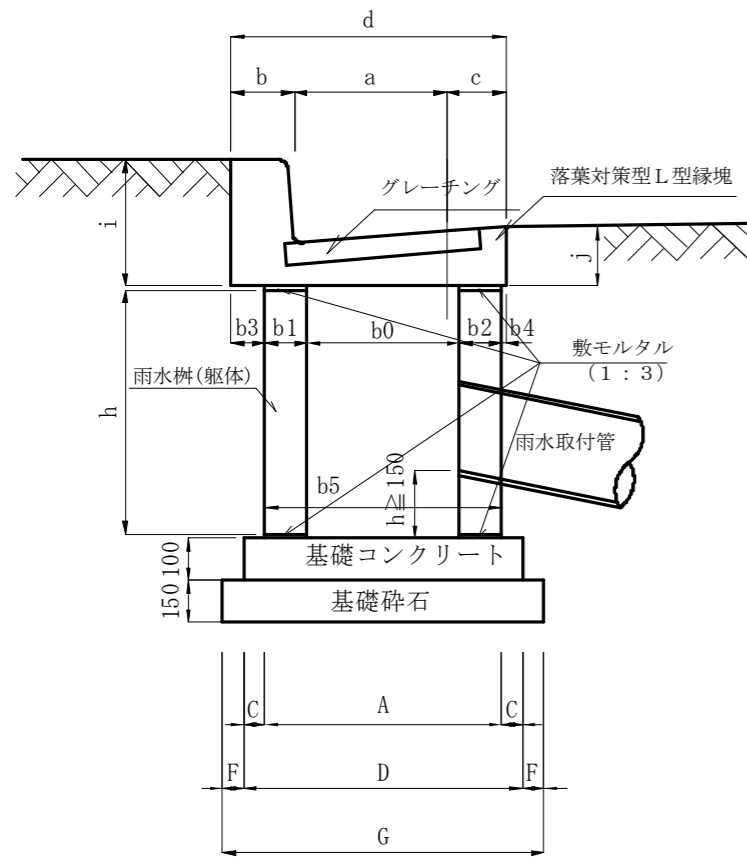


規格	L型縁塊		グレーチング蓋			L型縁塊(グレーチング蓋付)		備考
	長さ mm	参考重量 kg/枚	荷重	溝幅	参考重量 kg/枚	参考 総重量 kg/組	参考 材料コード	
L250BG	600	50	T-25	並目	11.3	61.3	ZN20220079	くさり含む
L300G	600	55	T-25	並目	13.1	68.1	ZN20220080	くさり含む
特L250AG	500	64	T-25	並目	7.6	71.6	ZN20220081	くさり含む
特L275G	600	97	T-25	並目	19.4	116.4	ZN20220082	くさり含む
L250BG	600	50	T-25	細目	18.6	68.6	ZN20220083	くさり含む
L300G	600	55	T-25	細目	23.3	78.3	ZN20220084	くさり含む
特L250AG	500	64	T-25	細目	10.7	74.7	ZN20220085	くさり含む
特L275G	600	97	T-25	細目	35.7	132.7	ZN20220086	くさり含む

記号	M (落葉対策型L型縁塊種別)
名称	落葉対策型L型縁塊用雨水枺 M (L250A) ~M (特L275)

断面図

正面図



[適用条件]

主としてL型側溝の枺部として使用する。

[仕様]

1. コンクリート設計基準強度 ($f'_{CK}=27N/mm^2$ 以上)
2. 基礎材は、基礎コンクリート (18-8-40) および基礎砕石 (再生クラッシャーラン0~40) とする。

[設計表示例]

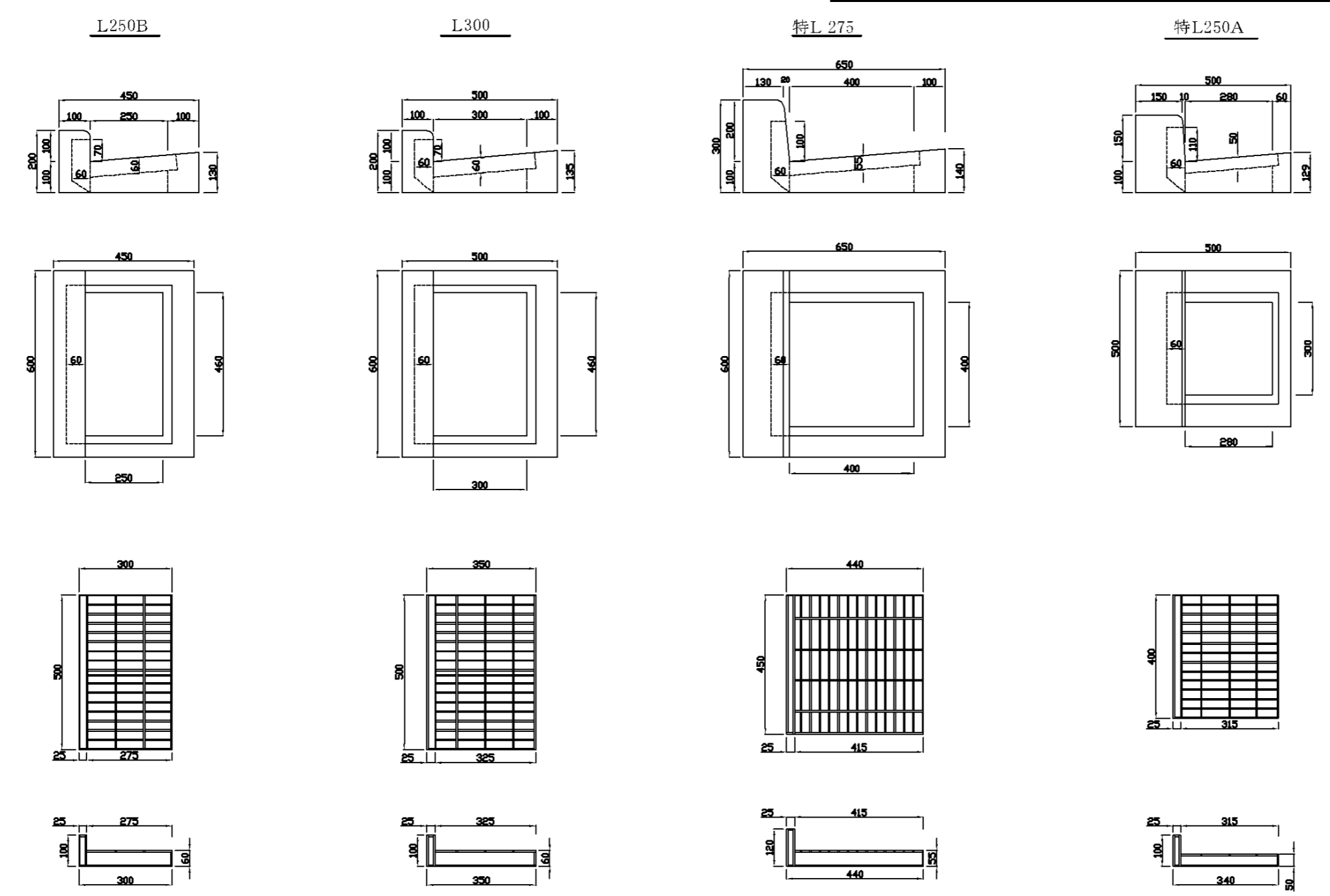
M(L250A)

[材料算出基準] 10箇所あたり

- 個数 : $N(\text{個})=10$ 個
基礎コンクリート : $V(\text{m}^3)=10 \text{ 個} \times 0.1\text{m} \times D \times E$
均し型枠 : $A(\text{m}^2)=10 \text{ 個} \times 0.1\text{m} \times (D+E) \times 2$
基礎砕石 : $A(\text{m}^2)=10 \text{ 個} \times G \times H$
 $V(\text{m}^3)=10 \text{ 個} \times G \times H \times 0.15\text{m}$

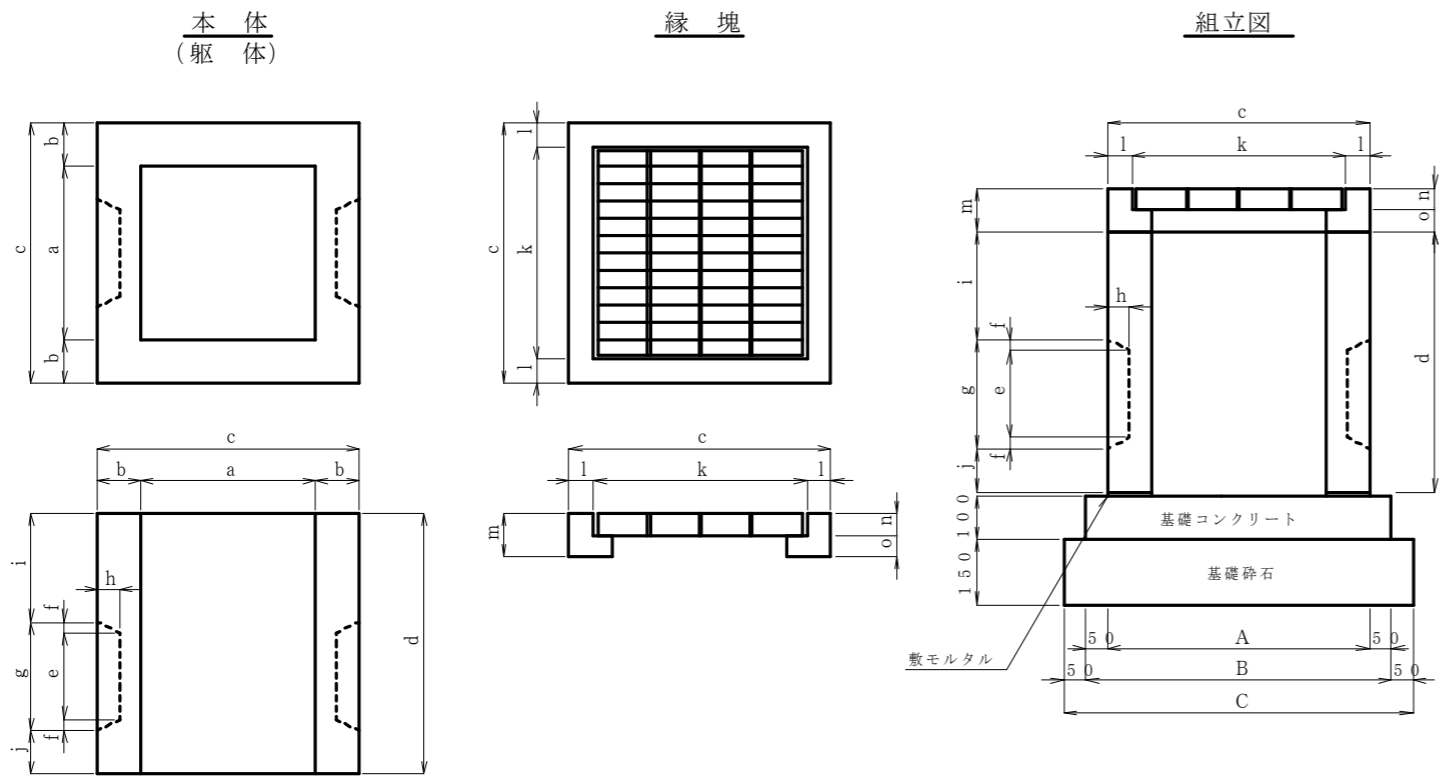
番号	記号	本体寸法 (mm)																基礎寸法 (mm)								材料表 (10箇所当り)					雨水枺躯体参考重量 (kg/個)	雨水枺躯体参考材料コード	備考	
		a	b	b0	b1	b2	b3	b4	b5	c	d	e	f	g	h	i	j	A	B	C	D	E	F	G	H	L型縁塊グレーチング蓋付(個)	雨水枺躯体(個)	基礎砕石		基礎コンクリート				均し型枠
				(m ²)	(m ³)	(m ³)	(m ²)																											
1	M(L250B)	250	100	250	100	100	0	0	450	100	450	460	70	600	600	200	130	450	600	50	550	700	50	650	800	10	10	5.20	0.78	0.39	2.50	214	ZN05110250	
2	M(L300)	300	100	300	100	100	0	0	500	100	500	460	70	600	600	200	135	500	600	50	600	700	50	700	800	10	10	5.60	0.84	0.42	2.60	224	ZN05110260	
3	M(特L250A)	290	160	280	100	60	60	0	440	50	500	300	100	500	600	250	129	440	500	50	540	600	50	640	700	10	10	4.48	0.67	0.32	2.72	187	ZN05110270	
4	M(特L275)	360	150	360	100	100	80	10	560	140	650	460	70	600	600	300	140	560	600	50	660	700	50	760	800	10	10	6.08	0.91	0.46	2.28	235	ZN05110280	

記号	
名称	落葉対策型L型縁塊（グレーチング蓋付）詳細図



荷重	落葉対策型L型縁塊		落葉対策型L型縁塊（グレーチング蓋付）		備考
	規格	長さ mm	参考総重量 kg/組	参考 材料コード	
T-25	L250BG	600	58	—	
T-25	L300G	600	64	—	
T-25	特L250AG	500	71	—	
T-25	特L275G	600	109	ZN05111000	

記号	MP (断面-横幅×縦長×深さ) -GT (蓋荷重)
名称	プレキャスト雨水枡 MP



[適用条件]
蓋に荷重T-25以下の影響を考慮する場所を使用する。

- [仕様]
- 雨水枡コンクリート設計基準強度 ($\sigma_{CK}=27N/mm^2$ 以上)
 - 基礎材は、基礎コンクリート (18-8-40) および基礎碎石 (再生クラッシャーラ ン 0~40) とする。
 - 泥だめ150mm以上確保すること。

[設計表示例]
MP (400×400×600) -GT25

- [材料算出基準] 10箇所あたり
- 個数 : N (個) = 10 個
 - 基礎コンクリート : V (m³) = 10 個 × B × B × 0.1m
 - 均し型枠 : A (m²) = 10 個 × (B+B) × 2 × 0.1m
 - 基礎碎石 : A (m²) = 10 個 × C × C
 - : V (m³) = 10 個 × C × C × 0.15m

番号	記号	雨水枡躯体寸法 (mm)										基礎工寸法表 (mm)			材料表 (10箇所あたり)					雨水枡躯体 参考 材料コード	備考		
		a	b	c	d	e	f	g	h	i	j	参考重量 kg/基	A	B	C	基礎碎石		基礎コンクリート	均し型枠			縁塊	
																	(m ²)	(m ³)	(m ³)	(m ²)	(枚)		
1	MP (300×300×300)	300	100	500	300	-	-	-	-	-	-	110	500	600	700	4.90	0.74	0.36	2.4	10	ZN05660130		
2	MP (300×300×450)	300	100	500	450	200	25	250	50	100	100	165	500	600	700	4.90	0.74	0.36	2.4	10	ZN05660140		
3	MP (300×300×600)	300	100	500	600	200	25	250	60	205	145	220	500	600	700	4.90	0.74	0.36	2.4	10	ZN05660150		
4	MP (400×400×300)	400	100	600	300	-	-	-	-	-	-	138	600	700	800	6.40	0.96	0.49	2.8	10	ZN05660160		
5	MP (400×400×450)	400	100	600	450	200	25	250	50	100	100	207	600	700	800	6.40	0.96	0.49	2.8	10	ZN05660170		
6	MP (400×400×600)	400	100	600	600	200	25	250	60	205	145	275	600	700	800	6.40	0.96	0.49	2.8	10	ZN05660180		
7	MP (450×450×300)	450	100	650	300	-	-	-	-	-	-	152	650	750	850	7.23	1.08	0.56	3.0	10	ZN05660190		
8	MP (450×450×450)	450	100	650	450	200	25	250	50	100	100	228	650	750	850	7.23	1.08	0.56	3.0	10	ZN05660200		
9	MP (450×450×600)	450	100	650	600	200	25	250	60	205	145	304	650	750	850	7.23	1.08	0.56	3.0	10	ZN05660210		
10	MP (500×500×300)	500	100	700	300	-	-	-	-	-	-	165	700	800	900	8.10	1.22	0.64	3.2	10	ZN05660220		
11	MP (500×500×450)	500	100	700	450	200	25	250	50	100	100	248	700	800	900	8.10	1.22	0.64	3.2	10	ZN05660230		
12	MP (500×500×600)	500	100	700	600	200	25	250	60	205	145	330	700	800	900	8.10	1.22	0.64	3.2	10	ZN05660240		
13	MP (600×600×300)	600	100	800	300	-	-	-	-	-	-	193	800	900	1000	10.00	1.50	0.81	3.6	10	ZN05660250		
14	MP (600×600×450)	600	100	800	450	200	25	250	50	100	100	289	800	900	1000	10.00	1.50	0.81	3.6	10	ZN05660260		
15	MP (600×600×600)	600	100	800	600	200	25	250	60	205	145	386	800	900	1000	10.00	1.50	0.81	3.6	10	ZN05660270		

記号	
名称	プレキャスト雨水枘縁塊蓋寸法表

並目グレーチング蓋付縁塊

荷重	枘規格	溝幅	縁塊寸法 (mm)						グレーチング蓋寸法 (mm)			グレーチング蓋付縁塊		備考	
			c	k	l	m	n	o	参考重量 kg/枚	幅	長さ	参考重量 kg/枚	参考総重量 kg/枚		参考 材料コード
車道用 T-25	300×300	並目	500	390	55	120	50	70	41	360	380	10	51	ZN20210029	
	400×400	並目	600	490	55	120	55	65	50	466	480	17	67	ZN20210030	
	450×450	並目	650	530	60	120	60	60	55	501	530	22	77	ZN20210031	
	500×500	並目	700	590	55	120	65	55	58	572	580	29	87	ZN20210032	
	600×600	並目	800	695	52.5	120	75	45	72	642	680	44	116	ZN20210033	

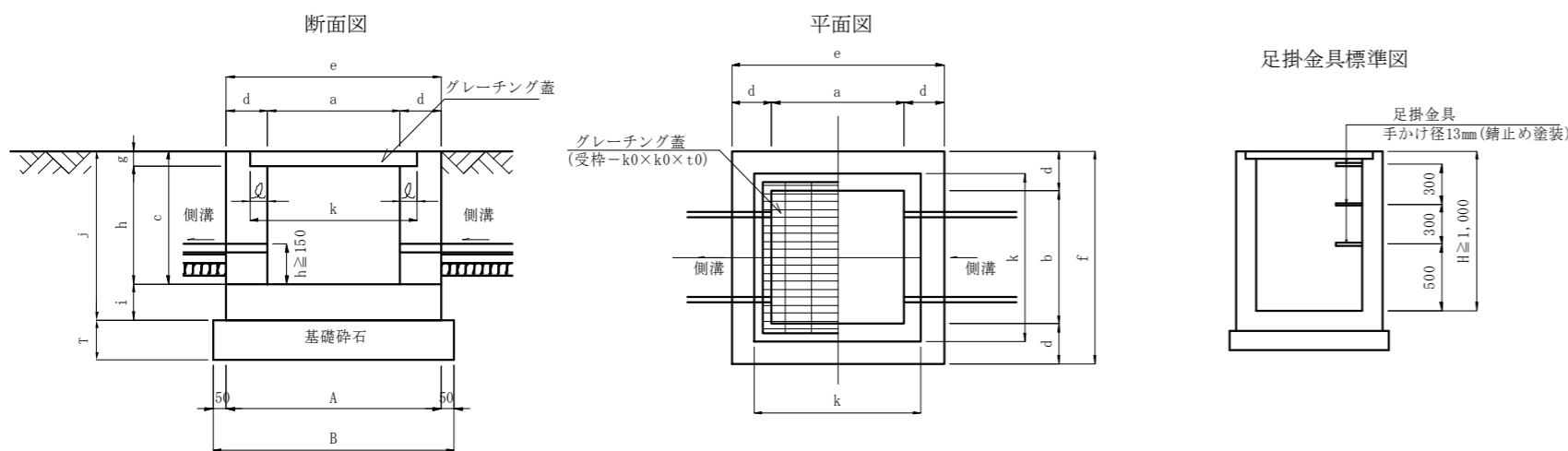
細目グレーチング付縁塊

荷重	枘規格	溝幅	縁塊寸法 (mm)						グレーチング蓋寸法 (mm)			グレーチング蓋付縁塊		備考	
			c	k	l	m	n	o	参考重量 kg/枚	幅	長さ	参考重量 kg/枚	参考総重量 kg/枚		参考 材料コード
車道用 T-25	300×300	細目	500	390	55	120	50	70	41	365	380	13	54	ZN20210034	
	400×400	細目	600	490	55	120	55	65	50	467	480	21	71	ZN20210035	
	450×450	細目	650	530	60	120	60	60	55	501	530	27	82	ZN20210036	
	500×500	細目	700	590	55	120	65	55	58	575	580	35	93	ZN20210037	
	600×600	細目	800	695	52.5	120	75	45	72	643	680	51	123	ZN20210038	
歩道用 T-2	300×300	細目	500	390	55	120	50	70	41	365	380	8	49	ZN20210039	
	400×400	細目	600	490	55	120	55	65	50	470	480	14	64	ZN20210040	
	450×450	細目	650	530	60	120	60	60	55	505	530	15	70	ZN20210041	
	500×500	細目	700	590	55	120	65	55	58	575	580	20	78	ZN20210042	
	600×600	細目	800	695	52.5	120	75	45	72	644	680	27	99	ZN20210043	

<適用条件>

- ・設計荷重以下の場所に使用すること。設計条件以上の荷重が予想される場合は荷重条件に合う蓋を使用すること。

記号	M1 (断面－横幅×縦長×高さ)－GT (蓋荷重)
名称	現場打ち雨水枳(1) グレーチング蓋 並目 M1



[適用条件]
蓋に荷重T-2以下の影響を考慮する場所に使用する。

[仕様]
1. 雨水枳コンクリート設計基準強度 ($f'_{cK} = 18N/mm^2$)
2. 基礎材は、基礎砕石 (再生クラッシャーラン0~40) とする。
3. T-2以上の自動車荷重を載荷する場合や深さが下表以上の大きい断面寸法の場合は配筋等の応力検討を行うこと。
4. 枳幅800mm以上かつ枳高1000mm以上の場合、足掛金具を設置すること。

[設計表示例]
M1 (600×600×700)-GT2

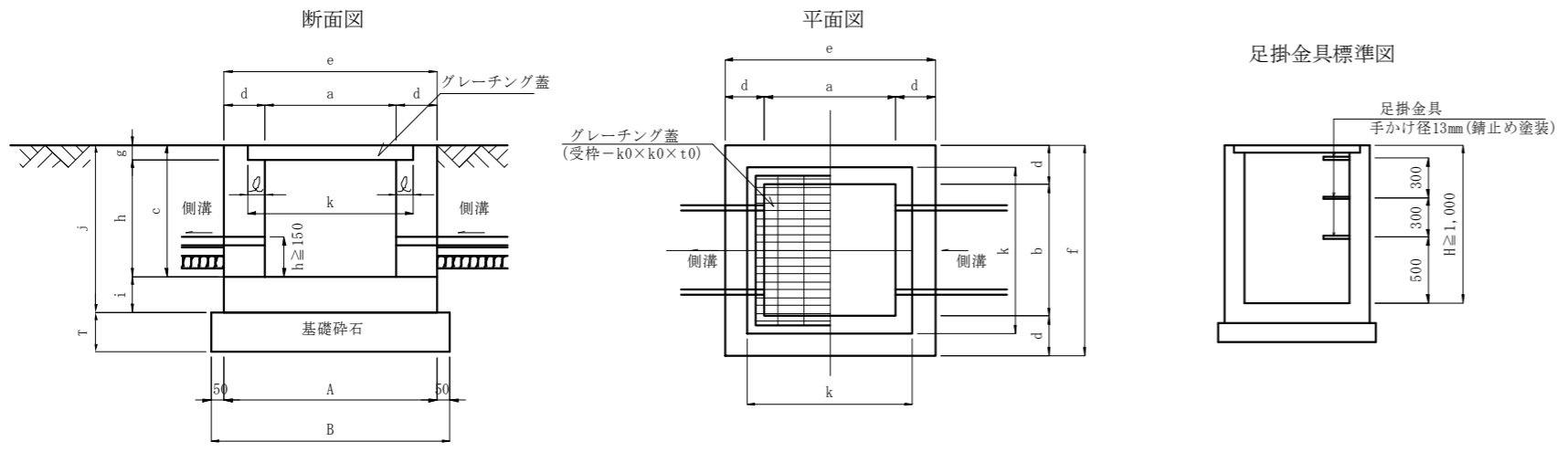
[材料算出基準] 10箇所あたり
個数 : N(個) = 10個
躯体コンクリート : V(m3) = 10個 × [(e×f×j) - {(a×b×h) + (k×k×g)}]
躯体型枠 : A(m2) = 10個 × {(e+f)×j + (a+b)×c} × 2
基礎砕石 : A(m2) = 10個 × B×B
 V(m3) = 10個 × B×B×T
足掛金具 : 参考重量(kg) = 本数×0.7(kg/本)

番号	記号	本体寸法 (mm)														基礎工寸法表 (mm)			材料表 (10箇所あたり)						備考	
		a	b	c	d	e	f	g	h	i	j	k	l	k ₀	t ₀	A	B	T	基礎砕石		躯体 コンクリート (m3)	躯体 型枠 (m2)	蓋 (枚)	足掛金具		
																			(m2)	(m3)				本数 (本)		参考重量 (kg)
1	M1 (300×300×500)	300	300	500	135	570	570	31	469	125	625	420	60.0	420	31	570	670	150	4.49	0.67	1.55	20.25	10	-	-	-
2	M1 (300×300×600)	300	300	600	135	570	570	31	569	125	725	420	60.0	420	31	570	670	150	4.49	0.67	1.79	23.73	10	-	-	-
3	M1 (300×300×700)	300	300	700	135	570	570	31	669	125	825	420	60.0	420	31	570	670	150	4.49	0.67	2.02	27.21	10	-	-	-
4	M1 (300×300×800)	300	300	800	135	570	570	31	769	125	925	420	60.0	420	31	570	670	150	4.49	0.67	2.26	30.69	10	-	-	-
5	M1 (400×400×500)	400	400	500	135	670	670	38	462	125	625	535	67.5	535	38	670	770	150	5.93	0.89	1.96	24.75	10	-	-	-
6	M1 (400×400×600)	400	400	600	135	670	670	38	562	125	725	535	67.5	535	38	670	770	150	5.93	0.89	2.25	29.03	10	-	-	-
7	M1 (400×400×700)	400	400	700	135	670	670	38	662	125	825	535	67.5	535	38	670	770	150	5.93	0.89	2.54	33.31	10	-	-	-
8	M1 (400×400×800)	400	400	800	135	670	670	38	762	125	925	535	67.5	535	38	670	770	150	5.93	0.89	2.82	37.59	10	-	-	-
9	M1 (500×500×500)	500	500	500	150	800	800	44	456	150	650	625	62.5	625	44	800	900	150	8.10	1.22	2.85	30.80	10	-	-	-
10	M1 (500×500×600)	500	500	600	150	800	800	44	556	150	750	625	62.5	625	44	800	900	150	8.10	1.22	3.24	36.00	10	-	-	-
11	M1 (500×500×700)	500	500	700	150	800	800	44	656	150	850	625	62.5	625	44	800	900	150	8.10	1.22	3.63	41.20	10	-	-	-
12	M1 (500×500×800)	500	500	800	150	800	800	44	756	150	950	625	62.5	625	44	800	900	150	8.10	1.22	4.02	46.40	10	-	-	-
13	M1 (500×500×900)	500	500	900	150	800	800	44	856	150	1050	625	62.5	625	44	800	900	150	8.10	1.22	4.41	51.60	10	-	-	-
14	M1 (500×500×1000)	500	500	1000	150	800	800	44	956	150	1150	625	62.5	625	44	800	900	150	8.10	1.22	4.80	56.80	10	-	-	-
15	M1 (600×600×500)	600	600	500	150	900	900	44	456	150	650	720	60.0	720	44	900	1000	150	10.00	1.50	3.40	35.40	10	-	-	-
16	M1 (600×600×600)	600	600	600	150	900	900	44	556	150	750	720	60.0	720	44	900	1000	150	10.00	1.50	3.85	41.40	10	-	-	-
17	M1 (600×600×700)	600	600	700	150	900	900	44	656	150	850	720	60.0	720	44	900	1000	150	10.00	1.50	4.30	47.40	10	-	-	-
18	M1 (600×600×800)	600	600	800	150	900	900	44	756	150	950	720	60.0	720	44	900	1000	150	10.00	1.50	4.75	53.40	10	-	-	-
19	M1 (600×600×900)	600	600	900	150	900	900	44	856	150	1050	720	60.0	720	44	900	1000	150	10.00	1.50	5.20	59.40	10	-	-	-
20	M1 (600×600×1000)	600	600	1000	150	900	900	44	956	150	1150	720	60.0	720	44	900	1000	150	10.00	1.50	5.65	65.40	10	-	-	-
21	M1 (600×600×1200)	600	600	1200	200	1000	1000	44	1156	200	1400	720	60.0	720	44	1000	1100	200	12.10	2.42	9.61	84.80	10	-	-	-

記号	M1 (断面－横幅×縦長×深さ)－GT (蓋荷重)
名称	現場打ち雨水柵(1) グレーチング蓋 並目 M1

番号	記号	本体寸法 (mm)														基礎工寸法表 (mm)			材料表 (10箇所あたり)						備考	
		a	b	c	d	e	f	g	h	i	j	k	φ	k ₀	t ₀	A	B	T	基礎砕石		躯体 コンクリート (m ³)	躯体 型枠 (m ²)	蓋 (枚)	足掛金具		
																			(m ²)	(m ³)				本数 (本)		参考重量 (kg)
22	M1(700×700×700)	700	700	700	150	1000	1000	50	650	150	850	835	67.5	835	50	1000	1100	150	12.10	1.82	4.97	53.60	10	-	-	
23	M1(700×700×800)	700	700	800	150	1000	1000	50	750	150	950	835	67.5	835	50	1000	1100	150	12.10	1.82	5.48	60.40	10	-	-	
24	M1(700×700×900)	700	700	900	150	1000	1000	50	850	150	1050	835	67.5	835	50	1000	1100	150	12.10	1.82	5.99	67.20	10	-	-	
25	M1(700×700×1000)	700	700	1000	150	1000	1000	50	950	150	1150	835	67.5	835	50	1000	1100	150	12.10	1.82	6.50	74.00	10	-	-	
26	M1(700×700×1200)	700	700	1200	200	1100	1100	50	1150	200	1400	835	67.5	835	50	1100	1200	200	14.40	2.88	10.96	95.20	10	-	-	
27	M1(700×700×1400)	700	700	1400	200	1100	1100	50	1350	200	1600	835	67.5	835	50	1100	1200	200	14.40	2.88	12.40	109.60	10	-	-	
28	M1(700×700×1600)	700	700	1600	200	1100	1100	50	1550	200	1800	835	67.5	835	50	1100	1200	200	14.40	2.88	13.84	124.00	10	-	-	
29	M1(800×800×800)	800	800	800	150	1100	1100	50	750	150	950	925	62.5	925	50	1100	1200	150	14.40	2.16	6.27	67.40	10	-	-	
30	M1(800×800×900)	800	800	900	150	1100	1100	50	850	150	1050	925	62.5	925	50	1100	1200	150	14.40	2.16	6.84	75.00	10	-	-	
31	M1(800×800×1000)	800	800	1000	150	1100	1100	50	950	150	1150	925	62.5	925	50	1100	1200	150	14.40	2.16	7.41	82.60	10	20	14.0	
32	M1(800×800×1200)	800	800	1200	200	1200	1200	50	1150	200	1400	925	62.5	925	50	1200	1300	200	16.90	3.38	12.37	105.60	10	30	21.0	
33	M1(800×800×1400)	800	800	1400	200	1200	1200	50	1350	200	1600	925	62.5	925	50	1200	1300	200	16.90	3.38	13.97	121.60	10	30	21.0	
34	M1(900×900×900)	900	900	900	150	1200	1200	56	844	150	1050	1020	60.0	1020	56	1200	1300	150	16.90	2.54	7.70	82.80	10	-	-	
35	M1(900×900×1000)	900	900	1000	150	1200	1200	56	944	150	1150	1020	60.0	1020	56	1200	1300	150	16.90	2.54	8.33	91.20	10	20	14.0	
36	M1(900×900×1200)	900	900	1200	200	1300	1300	56	1144	200	1400	1020	60.0	1020	56	1300	1400	200	19.60	3.92	13.81	116.00	10	30	21.0	
37	M1(900×900×1400)	900	900	1400	200	1300	1300	56	1344	200	1600	1020	60.0	1020	56	1300	1400	200	19.60	3.92	15.57	133.60	10	30	21.0	
38	M1(900×900×1600)	900	900	1600	200	1300	1300	56	1544	200	1800	1020	60.0	1020	56	1300	1400	200	19.60	3.92	17.33	151.20	10	40	28.0	
39	M1(900×900×1800)	900	900	1800	200	1300	1300	56	1744	200	2000	1020	60.0	1020	56	1300	1400	200	19.60	3.92	19.09	168.80	10	50	35.0	
40	M1(1000×1000×1000)	1000	1000	1000	150	1300	1300	56	944	150	1150	1135	67.5	1135	56	1300	1400	150	19.60	2.94	9.27	99.80	10	20	14.0	
41	M1(1000×1000×1200)	1000	1000	1200	200	1400	1400	56	1144	200	1400	1135	67.5	1135	56	1400	1500	200	22.50	4.50	15.28	126.40	10	30	21.0	
42	M1(1000×1000×1400)	1000	1000	1400	200	1400	1400	56	1344	200	1600	1135	67.5	1135	56	1400	1500	200	22.50	4.50	17.20	145.60	10	30	21.0	
43	M1(1000×1000×1600)	1000	1000	1600	200	1400	1400	56	1544	200	1800	1135	67.5	1135	56	1400	1500	200	22.50	4.50	19.12	164.80	10	40	28.0	
44	M1(1000×1000×1800)	1000	1000	1800	200	1400	1400	56	1744	200	2000	1135	67.5	1135	56	1400	1500	200	22.50	4.50	21.04	184.00	10	50	35.0	
45	M1(1000×1000×2000)	1000	1000	2000	200	1400	1400	56	1944	200	2200	1135	67.5	1135	56	1400	1500	200	22.50	4.50	22.96	203.20	10	50	35.0	
46	M1(1100×1100×1800)	1100	1100	1800	200	1500	1500	56	1744	200	2000	1240	70.0	1240	56	1500	1600	200	25.60	5.12	23.04	199.20	10	50	35.0	
47	M1(1100×1100×2000)	1100	1100	2000	200	1500	1500	56	1944	200	2200	1240	70.0	1240	56	1500	1600	200	25.60	5.12	25.12	220.00	10	50	35.0	
48	M1(1200×1200×1800)	1200	1200	1800	200	1600	1600	61	1739	200	2000	1320	60.0	1320	61	1600	1700	200	28.90	5.78	25.10	214.40	10	50	35.0	
49	M1(1200×1200×2000)	1200	1200	2000	200	1600	1600	61	1939	200	2200	1320	60.0	1320	61	1600	1700	200	28.90	5.78	27.34	236.80	10	50	35.0	

記号	M2 (断面—横幅×縦長×深さ) -GT (蓋荷重)
名称	現場打ち雨水枳(2) グレーチング蓋 並目 M2



[適用条件]
蓋に荷重T-25以下の影響を考慮する場所に使用する。

- [仕様]
1. 雨集水枳コンクリート設計基準強度 ($f'_{CK}=18N/mm^2$)
 2. 基礎材は、基礎碎石 (再生クラッシャーラン0~40) とする。
 3. T-25以上の自動車荷重を載荷する場合や深さが下表以上の大きい断面寸法の場合は配筋等の応力検討を行うこと。
 4. 枳幅800mm以上かつ枳高1000mm以上の場合、足掛金具を設置すること。

[設計表示例]
M2 (600×600×700)-GT25

[材料算出基準] 10箇所あたり

個数 : $N(\text{個})=10$ 個

躯体コンクリート : $V(\text{m}^3)=10$ 個 $\times [(e \times f \times j) - \{(a \times b \times h) + (k \times k \times g)\}]$

軀体型枳 : $A(\text{m}^2)=10$ 個 $\times \{(e+f) \times j + (a+b) \times c\} \times 2$

基礎碎石 : $A(\text{m}^2)=10$ 個 $\times B \times B$
 $V(\text{m}^3)=10$ 個 $\times B \times B \times T$

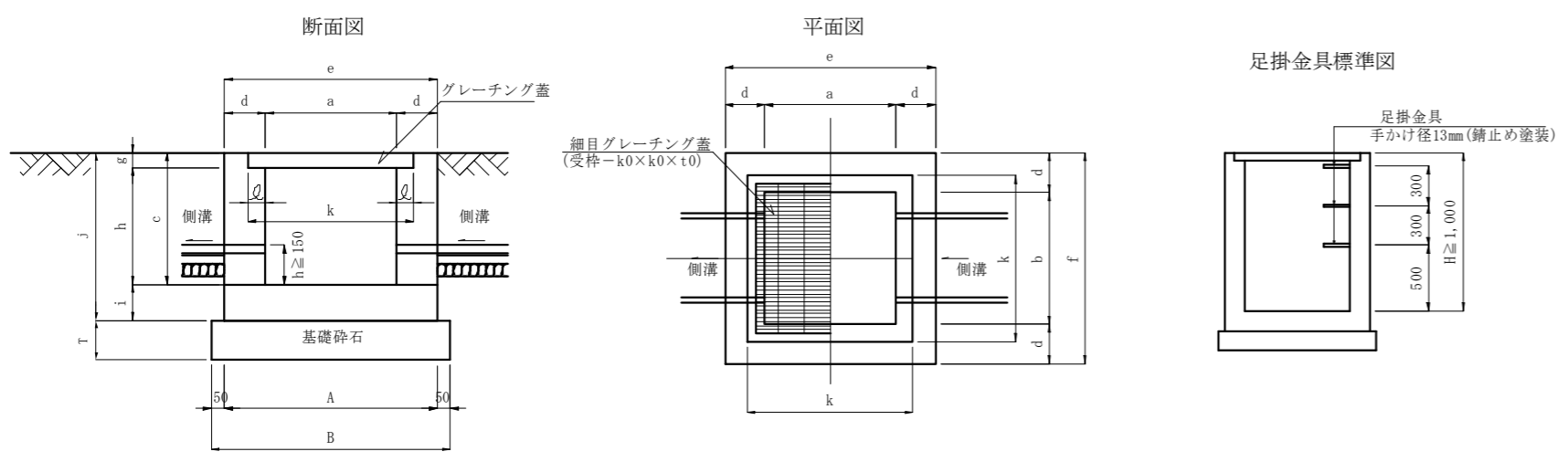
足掛金具 : 参考重量(kg) = 本数 $\times 0.7$ (kg/本)

番号	記号	本体寸法 (mm)														基礎工寸法表 (mm)			材料表 (10箇所あたり)						備考	
		a	b	c	d	e	f	g	h	i	j	k	ℓ	k ₀	t ₀	A	B	T	基礎碎石		躯体 コンクリート (m ³)	軀体 型枳 (m ²)	蓋 (枚)	足掛金具		
		(m ²)	(m ³)	本数 (本)	参考重量 (kg)																					
1	M2(300×300×500)	300	300	500	135	570	570	56	444	125	625	420	60.0	420	56	570	670	150	4.49	0.67	1.53	20.25	10	-	-	
2	M2(300×300×600)	300	300	600	135	570	570	56	544	125	725	420	60.0	420	56	570	670	150	4.49	0.67	1.77	23.73	10	-	-	
3	M2(300×300×700)	300	300	700	135	570	570	56	644	125	825	420	60.0	420	56	570	670	150	4.49	0.67	2.00	27.21	10	-	-	
4	M2(300×300×800)	300	300	800	135	570	570	56	744	125	925	420	60.0	420	56	570	670	150	4.49	0.67	2.24	30.69	10	-	-	
5	M2(400×400×500)	400	400	500	135	670	670	61	439	125	625	520	60.0	520	61	670	770	150	5.93	0.89	1.94	24.75	10	-	-	
6	M2(400×400×600)	400	400	600	135	670	670	61	539	125	725	520	60.0	520	61	670	770	150	5.93	0.89	2.23	29.03	10	-	-	
7	M2(400×400×700)	400	400	700	135	670	670	61	639	125	825	520	60.0	520	61	670	770	150	5.93	0.89	2.52	33.31	10	-	-	
8	M2(400×400×800)	400	400	800	135	670	670	61	739	125	925	520	60.0	520	61	670	770	150	5.93	0.89	2.80	37.59	10	-	-	
9	M2(500×500×500)	500	500	500	150	800	800	71	429	150	650	630	65.0	630	71	800	900	150	8.10	1.22	2.81	30.80	10	-	-	
10	M2(500×500×600)	500	500	600	150	800	800	71	529	150	750	630	65.0	630	71	800	900	150	8.10	1.22	3.20	36.00	10	-	-	
11	M2(500×500×700)	500	500	700	150	800	800	71	629	150	850	630	65.0	630	71	800	900	150	8.10	1.22	3.59	41.20	10	-	-	
12	M2(500×500×800)	500	500	800	150	800	800	71	729	150	950	630	65.0	630	71	800	900	150	8.10	1.22	3.98	46.40	10	-	-	
13	M2(500×500×900)	500	500	900	150	800	800	71	829	150	1050	630	65.0	630	71	800	900	150	8.10	1.22	4.37	51.60	10	-	-	
14	M2(500×500×1000)	500	500	1000	150	800	800	71	929	150	1150	630	65.0	630	71	800	900	150	8.10	1.22	4.76	56.80	10	-	-	

記号	M2 (断面-横幅×縦長×深さ) -GT (蓋荷重)
名称	現場打ち雨水枳(2) グレーチング蓋 並目 M2

番号	記号	本体寸法 (mm)														基礎工寸法表 (mm)			材料表 (10箇所あたり)						備考	
		a	b	c	d	e	f	g	h	i	j	k	ℓ	k ₀	t ₀	A	B	T	基礎碎石		躯体 コンクリート (m ³)	躯体 型枠 (m ²)	蓋 (枚)	足掛金具		
																			(m ²)	(m ³)				本数 (本)		参考重量 (kg)
15	M2(600×600×500)	600	600	500	150	900	900	81	419	150	650	735	67.5	735	81	900	1000	150	10.00	1.50	3.32	35.40	10	-	-	
16	M2(600×600×600)	600	600	600	150	900	900	81	519	150	750	735	67.5	735	81	900	1000	150	10.00	1.50	3.77	41.40	10	-	-	
17	M2(600×600×700)	600	600	700	150	900	900	81	619	150	850	735	67.5	735	81	900	1000	150	10.00	1.50	4.22	47.40	10	-	-	
18	M2(600×600×800)	600	600	800	150	900	900	81	719	150	950	735	67.5	735	81	900	1000	150	10.00	1.50	4.67	53.40	10	-	-	
19	M2(600×600×900)	600	600	900	150	900	900	81	819	150	1050	735	67.5	735	81	900	1000	150	10.00	1.50	5.12	59.40	10	-	-	
20	M2(600×600×1000)	600	600	1000	150	900	900	81	919	150	1150	735	67.5	735	81	900	1000	150	10.00	1.50	5.57	65.40	10	-	-	
21	M2(600×600×1200)	600	600	1200	200	1000	1000	81	1119	200	1400	735	67.5	735	81	1000	1100	200	12.10	2.42	9.53	84.80	10	-	-	
22	M2(700×700×700)	700	700	700	150	1000	1000	81	619	150	850	820	60.0	820	81	1000	1100	150	12.10	1.82	4.92	53.60	10	-	-	
23	M2(700×700×800)	700	700	800	150	1000	1000	81	719	150	950	820	60.0	820	81	1000	1100	150	12.10	1.82	5.43	60.40	10	-	-	
24	M2(700×700×900)	700	700	900	150	1000	1000	81	819	150	1050	820	60.0	820	81	1000	1100	150	12.10	1.82	5.94	67.20	10	-	-	
25	M2(700×700×1000)	700	700	1000	150	1000	1000	81	919	150	1150	820	60.0	820	81	1000	1100	150	12.10	1.82	6.45	74.00	10	-	-	
26	M2(700×700×1200)	700	700	1200	200	1100	1100	81	1119	200	1400	820	60.0	820	81	1100	1200	200	14.40	2.88	10.91	95.20	10	-	-	
27	M2(700×700×1400)	700	700	1400	200	1100	1100	81	1319	200	1600	820	60.0	820	81	1100	1200	200	14.40	2.88	12.35	109.60	10	-	-	
28	M2(700×700×1600)	700	700	1600	200	1100	1100	81	1519	200	1800	820	60.0	820	81	1100	1200	200	14.40	2.88	13.79	124.00	10	-	-	
29	M2(800×800×800)	800	800	800	150	1100	1100	96	704	150	950	920	60.0	920	96	1100	1200	150	14.40	2.16	6.18	67.40	10	-	-	
30	M2(800×800×900)	800	800	900	150	1100	1100	96	804	150	1050	920	60.0	920	96	1100	1200	150	14.40	2.16	6.75	75.00	10	-	-	
31	M2(800×800×1000)	800	800	1000	150	1100	1100	96	904	150	1150	920	60.0	920	96	1100	1200	150	14.40	2.16	7.32	82.60	10	20	14.0	
32	M2(800×800×1200)	800	800	1200	200	1200	1200	96	1104	200	1400	920	60.0	920	96	1200	1300	200	16.90	3.38	12.28	105.60	10	30	21.0	
33	M2(800×800×1400)	800	800	1400	200	1200	1200	96	1304	200	1600	920	60.0	920	96	1200	1300	200	16.90	3.38	13.88	121.60	10	30	21.0	
34	M2(900×900×900)	900	900	900	150	1200	1200	96	804	150	1050	1020	60.0	1020	96	1200	1300	150	16.90	2.54	7.32	82.80	10	-	-	
35	M2(900×900×1000)	900	900	1000	150	1200	1200	96	904	150	1150	1020	60.0	1020	96	1200	1300	150	16.90	2.54	8.24	91.20	10	20	14.0	
36	M2(900×900×1200)	900	900	1200	200	1300	1300	96	1104	200	1400	1020	60.0	1020	96	1300	1400	200	19.60	3.92	13.72	116.00	10	30	21.0	
37	M2(900×900×1400)	900	900	1400	200	1300	1300	96	1304	200	1600	1020	60.0	1020	96	1300	1400	200	19.60	3.92	15.48	133.60	10	30	21.0	
38	M2(900×900×1600)	900	900	1600	200	1300	1300	96	1504	200	1800	1020	60.0	1020	96	1300	1400	200	19.60	3.92	17.24	151.20	10	40	28.0	
39	M2(900×900×1800)	900	900	1800	200	1300	1300	96	1704	200	2000	1020	60.0	1020	96	1300	1400	200	19.60	3.92	19.00	168.80	10	50	35.0	

記号	M3 (断面－横幅×縦長×深さ)－GT (蓋荷重)
名称	現場打ち雨水枳(3) グレーチング蓋 細目 M3



[適用条件]

蓋に荷重T-2以下の影響を考慮する場所に使用する。

[仕様]

1. 雨水枳コンクリート設計基準強度 ($f'_{cK}=18N/mm^2$)
2. 基礎材は、基礎碎石 (再生クラッシャーラン0~40) とする。
3. T-2以上の自動車荷重を載荷する場合や深さが下表以上の大きい断面寸法の場合は配筋等の応力検討を行うこと。
4. 枳幅 800mm 以上かつ枳高 1000mm 以上の場合、足掛金具を設置すること。

[設計表示例]

M4(600×600×700)-GT2

[材料算出基準] 10箇所あたり

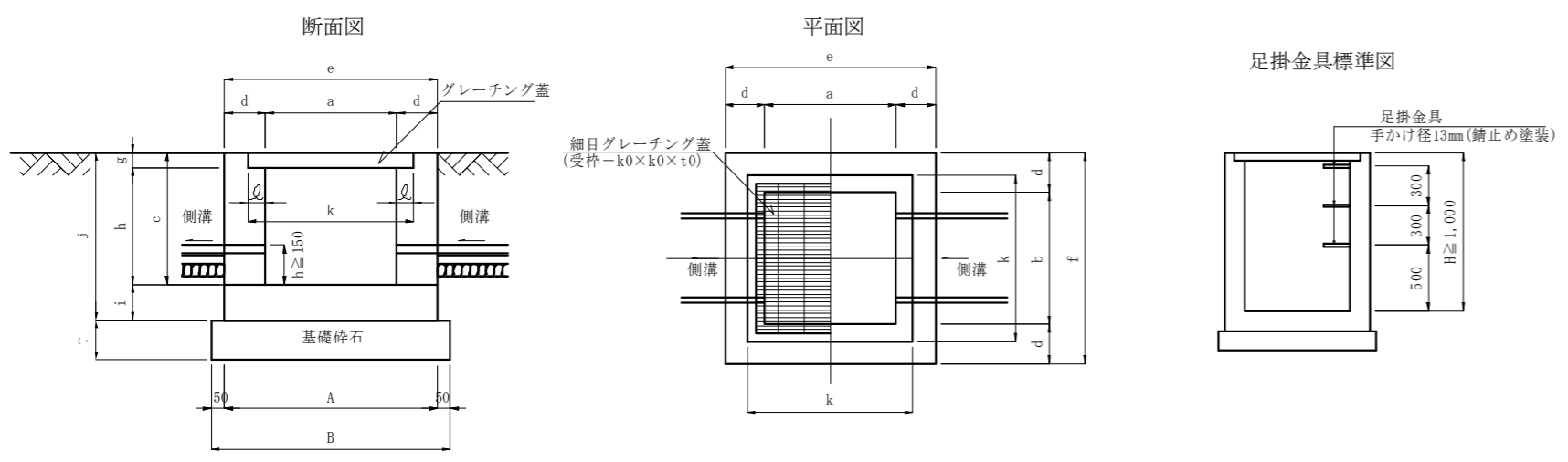
- 個数 : $N(\text{個})=10$ 個
- 躯体コンクリート : $V(\text{m}^3)=10$ 個 $\times [(e \times f \times j) - \{(a \times b \times h) + (k \times k \times g)\}]$
- 軀体型枳 : $A(\text{m}^2)=10$ 個 $\times \{(e+f) \times j + (a+b) \times c\} \times 2$
- 基礎碎石 : $A(\text{m}^2)=10$ 個 $\times B \times B$
 $V(\text{m}^3)=10$ 個 $\times B \times B \times T$
- 足掛金具 : 参考重量(kg) = 本数 $\times 0.7$ (kg/本)

番号	記号	本体寸法 (mm)														基礎工寸法表 (mm)			材料表 (10箇所あたり)						備考	
		a	b	c	d	e	f	g	h	i	j	k	\varnothing	k_0	t_0	A	B	T	基礎碎石		躯体 コンクリート (m3)	躯体 型枳 (m2)	蓋 (枚)	足掛金具		
																			(m2)	(m3)				本数 (本)		参考重量 (kg)
1	M3(300×300×500)	300	300	500	135	570	570	24	476	125	625	417	58.5	417	24	570	670	150	4.49	0.67	1.56	20.25	10	-	-	
2	M3(300×300×600)	300	300	600	135	570	570	24	576	125	725	417	58.5	417	24	570	670	150	4.49	0.67	1.80	23.73	10	-	-	
3	M3(300×300×700)	300	300	700	135	570	570	24	676	125	825	417	58.5	417	24	570	670	150	4.49	0.67	2.03	27.21	10	-	-	
4	M3(300×300×800)	300	300	800	135	570	570	24	776	125	925	417	58.5	417	24	570	670	150	4.49	0.67	2.27	30.69	10	-	-	
5	M3(400×400×500)	400	400	500	135	670	670	31	469	125	625	535	67.5	535	31	670	770	150	5.93	0.89	1.97	24.75	10	-	-	
6	M3(400×400×600)	400	400	600	135	670	670	31	569	125	725	535	67.5	535	31	670	770	150	5.93	0.89	2.26	29.03	10	-	-	
7	M3(400×400×700)	400	400	700	135	670	670	31	669	125	825	535	67.5	535	31	670	770	150	5.93	0.89	2.54	33.31	10	-	-	
8	M3(400×400×800)	400	400	800	135	670	670	31	769	125	925	535	67.5	535	31	670	770	150	5.93	0.89	2.83	37.59	10	-	-	
9	M3(500×500×500)	500	500	500	150	800	800	38	462	150	650	625	62.5	625	38	800	900	150	8.10	1.22	2.86	30.80	10	-	-	
10	M3(500×500×600)	500	500	600	150	800	800	38	562	150	750	625	62.5	625	38	800	900	150	8.10	1.22	3.25	36.00	10	-	-	
11	M3(500×500×700)	500	500	700	150	800	800	38	662	150	850	625	62.5	625	38	800	900	150	8.10	1.22	3.64	41.20	10	-	-	
12	M3(500×500×800)	500	500	800	150	800	800	38	762	150	950	625	62.5	625	38	800	900	150	8.10	1.22	4.03	46.40	10	-	-	
13	M3(500×500×900)	500	500	900	150	800	800	38	862	150	1050	625	62.5	625	38	800	900	150	8.10	1.22	4.42	51.60	10	-	-	
14	M3(500×500×1000)	500	500	1000	150	800	800	38	962	150	1150	625	62.5	625	38	800	900	150	8.10	1.22	4.81	56.80	10	-	-	

記号	M3 (断面－横幅×縦長×深さ)－GT (蓋荷重)
名称	現場打ち雨水柵(3) グレーチング蓋 細目 M3

番号	記号	本体寸法 (mm)														基礎工寸法表 (mm)			材料表 (10箇所あたり)						備考	
		a	b	c	d	e	f	g	h	i	j	k	ℓ	k ₀	t ₀	A	B	T	基礎砕石		躯体 コンクリート (m ³)	躯体 型枠 (m ²)	蓋 (枚)	足掛金具		
																			(m ²)	(m ³)				本数 (本)		参考重量 (kg)
15	M3(600×600×500)	600	600	500	150	900	900	38	462	150	650	720	60.0	720	38	900	1000	150	10.00	1.50	3.40	35.40	10	-	-	
16	M3(600×600×600)	600	600	600	150	900	900	38	562	150	750	720	60.0	720	38	900	1000	150	10.00	1.50	3.85	41.40	10	-	-	
17	M3(600×600×700)	600	600	700	150	900	900	38	662	150	850	720	60.0	720	38	900	1000	150	10.00	1.50	4.30	47.40	10	-	-	
18	M3(600×600×800)	600	600	800	150	900	900	38	762	150	950	720	60.0	720	38	900	1000	150	10.00	1.50	4.75	53.40	10	-	-	
19	M3(600×600×900)	600	600	900	150	900	900	38	862	150	1050	720	60.0	720	38	900	1000	150	10.00	1.50	5.20	59.40	10	-	-	
20	M3(600×600×1000)	600	600	1000	150	900	900	38	962	150	1150	720	60.0	720	38	900	1000	150	10.00	1.50	5.65	65.40	10	-	-	
21	M3(600×600×1200)	600	600	1200	200	1000	1000	38	1162	200	1400	720	60.0	720	38	1000	1100	200	12.10	2.42	9.62	84.80	10	-	-	
22	M3(700×700×700)	700	700	700	150	1000	1000	38	662	150	850	835	67.5	835	38	1000	1100	150	12.10	1.82	4.99	53.60	10	-	-	
23	M3(700×700×800)	700	700	800	150	1000	1000	38	762	150	950	835	67.5	835	38	1000	1100	150	12.10	1.82	5.50	60.40	10	-	-	
24	M3(700×700×900)	700	700	900	150	1000	1000	38	862	150	1050	835	67.5	835	38	1000	1100	150	12.10	1.82	6.01	67.20	10	-	-	
25	M3(700×700×1000)	700	700	1000	150	1000	1000	38	962	150	1150	835	67.5	835	38	1000	1100	150	12.10	1.82	6.52	74.00	10	-	-	
26	M3(700×700×1200)	700	700	1200	200	1100	1100	38	1162	200	1400	835	67.5	835	38	1100	1200	200	14.40	2.88	10.98	95.20	10	-	-	
27	M3(700×700×1400)	700	700	1400	200	1100	1100	38	1362	200	1600	835	67.5	835	38	1100	1200	200	14.40	2.88	12.42	109.60	10	-	-	
28	M3(700×700×1600)	700	700	1600	200	1100	1100	38	1562	200	1800	835	67.5	835	38	1100	1200	200	14.40	2.88	13.86	124.00	10	-	-	
29	M3(800×800×800)	800	800	800	150	1100	1100	44	756	150	950	925	62.5	925	44	1100	1200	150	14.40	2.16	6.28	67.40	10	-	-	
30	M3(800×800×900)	800	800	900	150	1100	1100	44	856	150	1050	925	62.5	925	44	1100	1200	150	14.40	2.16	6.85	75.00	10	-	-	
31	M3(800×800×1000)	800	800	1000	150	1100	1100	44	956	150	1150	925	62.5	925	44	1100	1200	150	14.40	2.16	7.42	82.60	10	20	14.0	
32	M3(800×800×1200)	800	800	1200	200	1200	1200	44	1156	200	1400	925	62.5	925	44	1200	1300	200	16.90	3.38	12.39	105.60	10	30	21.0	
33	M3(800×800×1400)	800	800	1400	200	1200	1200	44	1356	200	1600	925	62.5	925	44	1200	1300	200	16.90	3.38	13.99	121.60	10	30	21.0	
34	M3(900×900×900)	900	900	900	150	1200	1200	50	850	150	1050	1020	60.0	1020	50	1200	1300	150	16.90	2.54	7.71	82.80	10	-	-	
35	M3(900×900×1000)	900	900	1000	150	1200	1200	50	950	150	1150	1020	60.0	1020	50	1200	1300	150	16.90	2.54	8.34	91.20	10	20	14.0	
36	M3(900×900×1200)	900	900	1200	200	1300	1300	50	1150	200	1400	1020	60.0	1020	50	1300	1400	200	19.60	3.92	13.82	116.00	10	30	21.0	
37	M3(900×900×1400)	900	900	1400	200	1300	1300	50	1350	200	1600	1020	60.0	1020	50	1300	1400	200	19.60	3.92	15.58	133.60	10	30	21.0	
38	M3(900×900×1600)	900	900	1600	200	1300	1300	50	1550	200	1800	1020	60.0	1020	50	1300	1400	200	19.60	3.92	17.34	151.20	10	40	28.0	
39	M3(900×900×1800)	900	900	1800	200	1300	1300	50	1750	200	2000	1020	60.0	1020	50	1300	1400	200	19.60	3.92	19.10	168.88	10	50	35.0	
40	M3(1000×1000×1000)	1000	1000	1000	150	1300	1300	50	950	150	1150	1120	60.0	1120	50	1300	1400	150	19.60	2.94	9.31	99.80	10	20	14.0	
41	M3(1000×1000×1200)	1000	1000	1200	200	1400	1400	50	1150	200	1400	1120	60.0	1120	50	1400	1500	200	22.50	4.50	15.31	126.40	10	30	21.0	
42	M3(1000×1000×1400)	1000	1000	1400	200	1400	1400	50	1350	200	1600	1120	60.0	1120	50	1400	1500	200	22.50	4.50	17.23	145.60	10	30	21.0	
43	M3(1000×1000×1600)	1000	1000	1600	200	1400	1400	50	1550	200	1800	1120	60.0	1120	50	1400	1500	200	22.50	4.50	19.15	164.80	10	40	28.0	
44	M3(1000×1000×1800)	1000	1000	1800	200	1400	1400	50	1750	200	2000	1120	60.0	1120	50	1400	1500	200	22.50	4.50	21.07	184.00	10	50	35.0	
45	M3(1000×1000×2000)	1000	1000	2000	200	1400	1400	50	1950	200	2200	1120	60.0	1120	50	1400	1500	200	22.50	4.50	22.99	203.20	10	50	35.0	

記号	M4 (断面－横幅×縦長×深さ)－GT (蓋荷重)
名称	現場打ち雨水枳(4) グレーチング蓋 細目 M4



[適用条件]
蓋に荷重T-25以下の影響を考慮する場所に使用する。

[仕様]
1. 雨水枳コンクリート設計基準強度 ($f'_{CK} = 18N/mm^2$)
2. 基礎材は、基礎砕石 (再生クラッシャーラン0~40) とする。
3. T-25以上の自動車荷重を載荷する場合や深さが下表以上の大きい断面寸法の場合は配筋等の応力検討を行うこと。
4. 枳幅 800mm 以上かつ枳高 1000mm 以上の場合、足掛金具を設置すること。

[設計表示例]
M4(800×800×1200)-GT25

[材料算出基準] 10箇所あたり
 個数 : $N(\text{個}) = 10$ 個
 躯体コンクリート : $V(\text{m}^3) = 10 \text{ 個} \times [(e \times f \times j) - \{(a \times b \times h) + (k \times k \times g)\}]$
 軀体型枳 : $A(\text{m}^2) = 10 \text{ 個} \times \{(e+f) \times j + (a+b) \times c\} \times 2$
 基礎砕石 : $A(\text{m}^2) = 10 \text{ 個} \times B \times B$
 $V(\text{m}^3) = 10 \text{ 個} \times B \times B \times T$
 足掛金具 : 参考重量(kg) = 本数×0.7(kg/本)

番号	記号	本体寸法 (mm)														基礎工寸法表 (mm)			材料表 (10箇所あたり)						備考	
		a	b	c	d	e	f	g	h	i	j	k	l	k ₀	t ₀	A	B	T	基礎砕石		躯体コンクリート (m ³)	軀体型枳 (m ²)	蓋 (枚)	足掛金具		
																			(m ²)	(m ³)				本数 (本)		参考重量 (kg)
1	M4(300×300×500)	300	300	500	135	570	570	44	456	125	625	420	60.0	420	44	570	670	150	4.49	0.67	1.54	20.25	10	-	-	
2	M4(300×300×600)	300	300	600	135	570	570	44	556	125	725	420	60.0	420	44	570	670	150	4.49	0.67	1.78	23.73	10	-	-	
3	M4(300×300×700)	300	300	700	135	570	570	44	656	125	825	420	60.0	420	44	570	670	150	4.49	0.67	2.01	27.21	10	-	-	
4	M4(300×300×800)	300	300	800	135	570	570	44	756	125	925	420	60.0	420	44	570	670	150	4.49	0.67	2.25	30.69	10	-	-	
5	M4(400×400×500)	400	400	500	135	670	670	50	450	125	625	535	67.5	535	50	670	770	150	5.93	0.89	1.94	24.75	10	-	-	
6	M4(400×400×600)	400	400	600	135	670	670	50	550	125	725	535	67.5	535	50	670	770	150	5.93	0.89	2.23	29.03	10	-	-	
7	M4(400×400×700)	400	400	700	135	670	670	50	650	125	825	535	67.5	535	50	670	770	150	5.93	0.89	2.52	33.31	10	-	-	
8	M4(400×400×800)	400	400	800	135	670	670	50	750	125	925	535	67.5	535	50	670	770	150	5.93	0.89	2.81	37.59	10	-	-	
9	M4(500×500×500)	500	500	500	150	800	800	56	444	150	650	630	65.0	630	56	800	900	150	8.10	1.22	2.83	30.80	10	-	-	
10	M4(500×500×600)	500	500	600	150	800	800	56	544	150	750	630	65.0	630	56	800	900	150	8.10	1.22	3.22	36.00	10	-	-	
11	M4(500×500×700)	500	500	700	150	800	800	56	644	150	850	630	65.0	630	56	800	900	150	8.10	1.22	3.61	41.20	10	-	-	
12	M4(500×500×800)	500	500	800	150	800	800	56	744	150	950	630	65.0	630	56	800	900	150	8.10	1.22	4.00	46.40	10	-	-	
13	M4(500×500×900)	500	500	900	150	800	800	56	844	150	1050	630	65.0	630	56	800	900	150	8.10	1.22	4.39	51.60	10	-	-	
14	M4(500×500×1000)	500	500	1000	150	800	800	56	944	150	1150	630	65.0	630	56	800	900	150	8.10	1.22	4.78	56.80	10	-	-	

記号	M4 (断面－横幅×縦長×深さ)－GT (蓋荷重)
名称	現場打ち雨水枳(4) グレーチング蓋 細目 M4

番号	記号	本体寸法 (mm)														基礎工寸法表 (mm)			材料表 (10箇所あたり)						備考	
		a	b	c	d	e	f	g	h	i	j	k	ℓ	k ₀	t ₀	A	B	T	基礎砕石		躯体 コンクリート (m ³)	躯体 型枠 (m ²)	蓋 (枚)	足掛金具		
																			(m ²)	(m ³)				本数 (本)		参考重量 (kg)
15	M4(600×600×500)	600	600	500	150	900	900	56	444	150	650	735	67.5	735	56	900	1000	150	10.00	1.50	3.36	35.40	10	-	-	
16	M4(600×600×600)	600	600	600	150	900	900	56	544	150	750	735	67.5	735	56	900	1000	150	10.00	1.50	3.81	41.40	10	-	-	
17	M4(600×600×700)	600	600	700	150	900	900	56	644	150	850	735	67.5	735	56	900	1000	150	10.00	1.50	4.26	47.40	10	-	-	
18	M4(600×600×800)	600	600	800	150	900	900	56	744	150	950	735	67.5	735	56	900	1000	150	10.00	1.50	4.71	53.40	10	-	-	
19	M4(600×600×900)	600	600	900	150	900	900	56	844	150	1050	735	67.5	735	56	900	1000	150	10.00	1.50	5.16	59.40	10	-	-	
20	M4(600×600×1000)	600	600	1000	150	900	900	56	944	150	1150	735	67.5	735	56	900	1000	150	10.00	1.50	5.61	65.40	10	-	-	
21	M4(600×600×1200)	600	600	1200	200	1000	1000	56	1144	200	1400	735	67.5	735	56	1000	1100	200	12.10	2.42	9.58	84.80	10	-	-	
22	M4(700×700×700)	700	700	700	150	1000	1000	56	644	150	850	840	70.0	840	56	1000	1100	150	12.10	1.82	4.95	53.60	10	-	-	
23	M4(700×700×800)	700	700	800	150	1000	1000	56	744	150	950	840	70.0	840	56	1000	1100	150	12.10	1.82	5.46	60.40	10	-	-	
24	M4(700×700×900)	700	700	900	150	1000	1000	56	844	150	1050	840	70.0	840	56	1000	1100	150	12.10	1.82	5.97	67.20	10	-	-	
25	M4(700×700×1000)	700	700	1000	150	1000	1000	56	944	150	1150	840	70.0	840	56	1000	1100	150	12.10	1.82	6.48	74.00	10	-	-	
26	M4(700×700×1200)	700	700	1200	200	1100	1100	56	1144	200	1400	840	70.0	840	56	1100	1200	200	14.40	2.88	10.94	95.20	10	-	-	
27	M4(700×700×1400)	700	700	1400	200	1100	1100	56	1344	200	1600	840	70.0	840	56	1100	1200	200	14.40	2.88	12.38	109.60	10	-	-	
28	M4(700×700×1600)	700	700	1600	200	1100	1100	56	1544	200	1800	840	70.0	840	56	1100	1200	200	14.40	2.88	13.82	124.00	10	-	-	
29	M4(800×800×800)	800	800	800	150	1100	1100	61	739	150	950	920	60.0	920	61	1100	1200	150	14.40	2.16	6.25	67.40	10	-	-	
30	M4(800×800×900)	800	800	900	150	1100	1100	61	839	150	1050	920	60.0	920	61	1100	1200	150	14.40	2.16	6.82	75.00	10	-	-	
31	M4(800×800×1000)	800	800	1000	150	1100	1100	61	939	150	1150	920	60.0	920	61	1100	1200	150	14.40	2.16	7.39	82.60	10	20	14.0	
32	M4(800×800×1200)	800	800	1200	200	1200	1200	61	1139	200	1400	920	60.0	920	61	1200	1300	200	16.90	3.38	12.35	105.60	10	30	21.0	
33	M4(800×800×1400)	800	800	1400	200	1200	1200	61	1339	200	1600	920	60.0	920	61	1200	1300	200	16.90	3.38	13.95	121.60	10	30	21.0	

記号	
名称	現場打雨水柵グレーチング蓋寸法表（スベリ止めタイプ）

現場打雨水柵グレーチング蓋 落とし込み式 並目

荷重	グレーチング蓋規格	溝幅	グレーチング			受 枠				総重量 kg/組	参考 材料コード	備 考
			幅 (b)	長さ (a)	重 量 kg/枚	幅 (B)	長さ (A)	高さ (H)	重 量 kg/枚			
車道用 T-25	300×300	並目	395	400	11.2	420	420	56	8.4	19.6	ZN12270450	
	400×400	並目	501	500	14.9	520	520	61	10.8	29.7	ZN12270460	
	500×500	並目	607	607	32.0	630	630	71	14.6	46.6	ZN12270470	
	600×600	並目	713	713	49.8	735	735	81	18.5	68.3	ZN12270480	
	700×700	並目	800	800	63.3	820	820	81	20.7	84.0	ZN12270490	
	800×800	並目	890	900	92.8	920	920	96	25.1	117.9	ZN12270500	
	900×900	並目	995	1000	114.4	1020	1020	96	27.8	142.2	ZN12270510	
T-2	300×300	並目	395	400	5.3	420	420	31	6.5	11.8	ZN20220090	
	400×400	並目	515	515	10.7	535	535	38	9.1	19.8	ZN20220091	
	500×500	並目	605	605	17.1	625	625	44	11.8	28.9	ZN20220092	
	600×600	並目	695	700	22.4	720	720	44	13.6	36.0	ZN20220093	
	700×700	並目	815	815	34.4	835	835	50	16.6	51.0	ZN20220094	
	800×800	並目	905	905	42.1	925	925	50	18.4	60.5	ZN20220095	
	900×900	並目	995	1000	67.1	1020	1020	56	22.4	89.5	ZN20220096	
	1000×1000	並目	537+572	1115	84.5	1135	1135	56	24.8	109.3	ZN20220097	2枚物
	1100×1100	並目	607+607	1220	100.6	1240	1240	56	26.5	127.1	ZN20220098	2枚物
	1200×1200	並目	642+642	1300	122.6	1320	1320	61	29.5	152.1	ZN20220099	2枚物

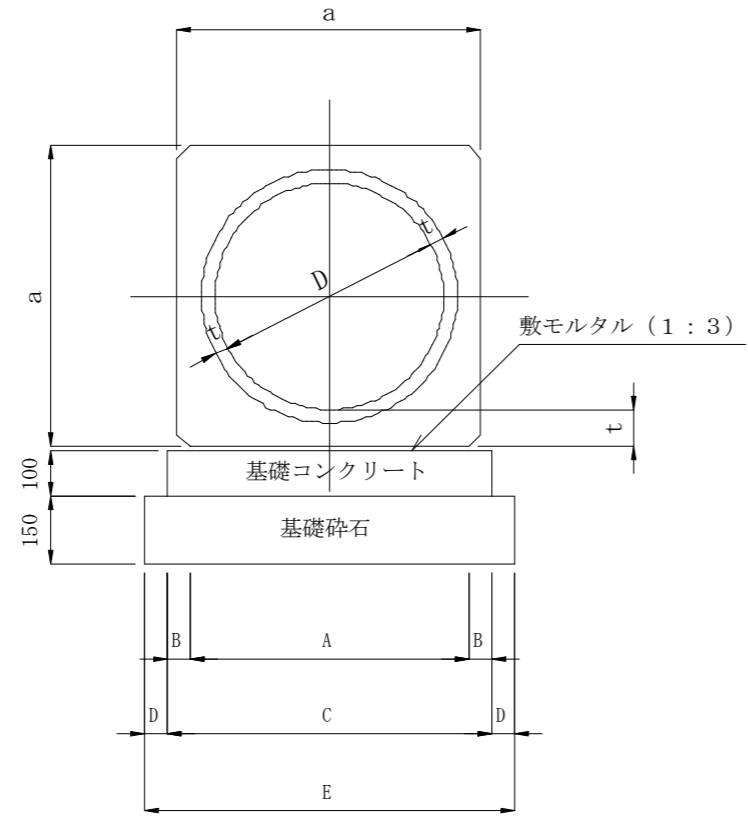
現場打雨水柵グレーチング蓋 落とし込み式 細目

荷重	グレーチング蓋規格	溝幅	グレーチング			受 枠				総重量 kg/組	参考 材料コード	備 考
			幅 (b)	長さ (a)	重 量 kg/枚	幅 (B)	長さ (A)	高さ (H)	重 量 kg/枚			
車道用 T-25	300×300	細目	393	400	12.5	420	420	44	7.3	19.8	ZN20210019	
	400×400	細目	515	515	25.2	535	535	50	10.0	35.2	ZN20210020	
	500×500	細目	606	610	52.0	630	630	56	13.1	65.1	ZN20210021	
	600×600	細目	711	715	71.1	735	735	56	15.3	86.4	ZN20210022	
	700×700	細目	815	820	93.2	840	840	56	17.5	110.7	ZN20210023	
	800×800	細目	890	900	121.6	920	920	61	19.8	141.4	ZN20210024	
	歩道用 T-2	300×300	細目	393	400	6.3	417	417	24	4.3	10.6	ZN12270180
400×400		細目	506	515	13.4	535	535	31	8.1	21.5	ZN12270190	
500×500		細目	594	605	23.4	625	625	38	10.6	34	ZN12270200	
600×600		細目	695	700	31.5	720	720	38	12.3	43.8	ZN12270210	
700×700		細目	808	815	42.3	835	835	38	14.3	56.6	ZN12270220	
800×800		細目	905	905	66.3	925	925	44	16.9	83.2	ZN12270230	
900×900		細目	995	1000	92.1	1020	1020	44	19.7	111.8	ZN12270240	
1000×1000		細目	545+545	1100	111.6	1120	1120	44	21.7	133.3	ZN12270250	2枚物

<適用条件>

- ・設計荷重以下の場所に使用すること。設計条件以上の荷重が予想される場合は荷重条件に合う蓋を使用すること。
- ・受枠、くさり含む

記号	RC-D (径) - I 型
名称	巻立てヒューム管 (プレキャスト)



[適用条件]

現場状況により360°の巻き立てが使用できない箇所で地盤良好な箇所に使用する。土被りの少ない場所や直接輪荷重 (T-25) が載荷する道路横断用または土被りが大きい等外圧荷重の大きい場合に使用するが、道路土工指針を参照の上適用条件を確認すること。

[仕様]

1. コンクリート設計基準強度は製品の曲げ強度を満足する圧縮強度とする。
2. 基礎材は、基礎コンクリート (18-8-40) 及び基礎碎石 (再生クラッシャーラン 0~40) とする。

[設計表示例]

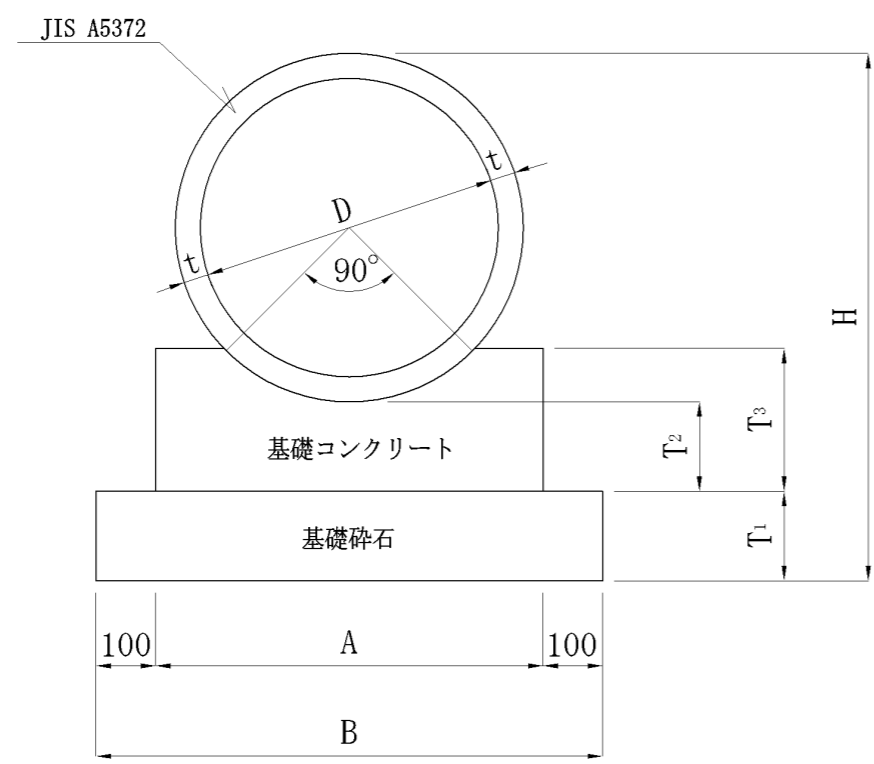
RC-D(300)-I L=○○m
(延長)

[材料算出基準] 10mあたり

- 個数 : N(本) = 10m ÷ 1本当り長さ
- 基礎コンクリート : V(m³) = 10m × C × 0.1m
- 均し型枠 : A(m²) = 10m × 2 × 0.1m
- 基礎碎石 : A(m²) = 10m × E
 : V(m³) = 10m × E × 0.15m

番号	記号	本体寸法 (mm)				基礎寸法表 (mm)					材料表 (10m当り)				参考重量 (kg/本)	参考材料コード	備考	
		D	a	t	L	A	B	C	D	E	個数 (本)	基礎碎石		基礎コンクリート (m ³)				均し型枠 (m ²)
												(m ²)	(m ³)					
1	RC-D(150)-I	150	254	52	2000	200	50	300	50	400	5.0	4.00	0.60	0.30	2.00	220	ZN05700010	
2	RC-D(200)-I	200	308	54	2000	250	50	350	50	450	5.0	4.50	0.68	0.35	2.00	301	ZN05700020	
3	RC-D(250)-I	250	362	56	2400	310	50	410	50	510	4.2	5.10	0.77	0.41	2.00	470	ZN05700030	
4	RC-D(300)-I	300	420	60	2400	360	50	460	50	560	4.2	5.60	0.84	0.46	2.00	610	ZN05700040	
5	RC-D(350)-I	350	478	64	2400	420	50	520	50	620	4.2	6.20	0.93	0.52	2.00	766	ZN05700050	
6	RC-D(400)-I	400	540	70	2400	480	50	580	50	680	4.2	6.80	1.02	0.58	2.00	963	ZN05700060	
7	RC-D(450)-I	450	604	77	2400	550	50	650	50	750	4.2	7.50	1.13	0.65	2.00	1200	ZN05700070	
8	RC-D(500)-I	500	666	83	2400	610	50	710	50	810	4.2	8.10	1.22	0.71	2.00	1440	ZN05700080	
9	RC-D(600)-I	600	786	93	2400	730	50	830	50	930	4.2	9.30	1.40	0.83	2.00	1960	ZN05700090	

記号	P1 (巻型) - RC (1, 2種: 管種) - D (径)
名称	管渠 (90° 巻) - JIS A 5372 (遠心力鉄筋コンクリート管)



[仕様]

- 管の種類は、JIS A 5372に規定される遠心力鉄筋コンクリート管の外圧管 1種～2種のうち管径200mm以上について採用している。
本図集は建設省土木構造物標準設計第1巻 (平成12年9月) の図集を引用している。
使用に際しては、1～2種の管種はひびわれ荷重 (N/mm²) が異なるので、適用条件を確認すること。
- 設置型式

パイプの設置型	設置方法 (型式は管径と掘削幅により異なる)
突出型 (Project)	自然地盤や盛土地盤上にパイプを設置する
溝型 (Ditch)	自然地盤や盛土地盤上に溝を掘り埋設する
- 継手は「道路土工-カルバート工指針」を参照し、別途設計を行うこと。
- 土かぶり-管径-基礎形式の関係図は、建設省土木構造物標準設計第1巻の参考資料-2「パイプカルバートの基礎形式選定図」を参考に設計する。

[設計表示例]

P1-RC (1種) -D200 L=○○.○m (延長)

[基礎型式区分]

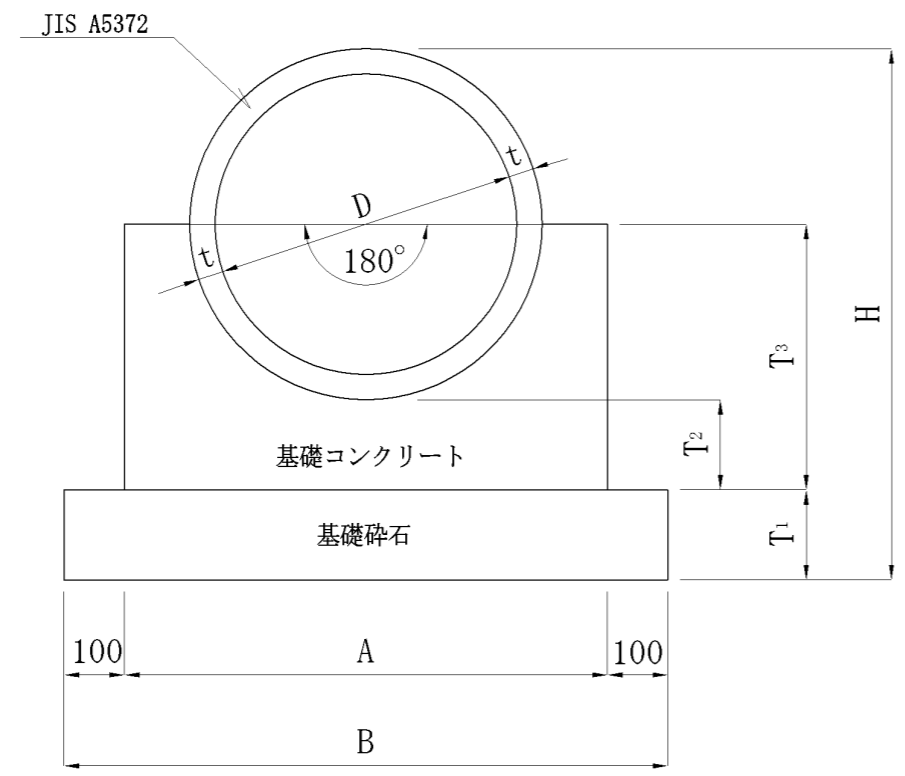
	一般部
T ₁ : 基礎碎石厚	150 ~ 200mm
T ₂ : 基礎コンクリート厚	100 ~ 300mm

[材料算出基準]

本数 : N(個) = 10m ÷ 1本当り長さ
基礎コンクリート : V(m³) = 10m × [T₂ × A - 1/2 × (π/2 - 1) × {(D + 2t)/2}²]
型枠 : A(m²) = 10m × T₂ × 2
基礎碎石 : A(m²) = 10m × B
V(m³) = 10m × B × T₁

番号	記号	本体寸法 (単位 mm)			基礎工寸法表 (単位 mm)						材 料 表 (10m 当り)				参 考 材 料 コー ド		摘 要	
		D	t	L	A	B	H	T ₁	T ₂	T ₃	管本数 (本)	基礎碎石		基礎コンクリート (m ³)	型 枠 (m ²)	外圧管 1 種		外圧管 2 種
												(m ²)	(m ³)					
1	P1-RC-D200	200	27	2000	400	600	504	150	100	140	5.0	6.00	0.90	0.51	2.80	Z002500002	Z002500027	JIS A 5372 遠心力鉄筋 コンクリート管使用
2	P1-RC-D250	250	28	2000	450	650	556	150	100	150	5.0	6.50	0.98	0.61	3.00	Z002500003	Z002500028	
3	P1-RC-D300	300	30	2000	500	700	610	150	100	160	5.0	7.00	1.05	0.71	3.20	Z002500004	Z002500029	
4	P1-RC-D350	350	32	2000	550	750	664	150	100	170	5.0	7.50	1.13	0.81	3.40	Z002500005	Z002500030	
5	P1-RC-D400	400	35	2430	550	750	770	150	150	220	4.1	7.50	1.13	1.05	4.40	Z002500006	Z002500031	
6	P1-RC-D450	450	38	2430	600	800	826	150	150	230	4.1	8.00	1.20	1.18	4.60	Z002500007	Z002500032	
7	P1-RC-D500	500	42	2430	650	850	884	150	150	240	4.1	8.50	1.28	1.32	4.80	Z002500008	Z002500033	
8	P1-RC-D600	600	50	2430	750	950	1000	150	150	260	4.1	9.50	1.43	1.60	5.20	Z002500009	Z002500034	
9	P1-RC-D700	700	58	2430	850	1050	1166	150	200	320	4.1	10.50	1.58	2.24	6.40	Z002500010	Z002500035	
10	P1-RC-D800	800	66	2430	950	1150	1282	150	200	340	4.1	11.50	1.73	2.61	6.80	Z002500011	Z002500036	
11	P1-RC-D900	900	75	2430	1050	1250	1400	150	200	360	4.1	12.50	1.88	2.99	7.20	Z002500012	Z002500037	
12	P1-RC-D1000	1000	82	2430	1200	1400	1564	200	200	380	4.1	14.00	2.80	3.59	7.60	Z002500013	Z002500038	
13	P1-RC-D1100	1100	88	2430	1300	1500	1726	200	250	440	4.1	15.00	3.00	4.56	8.80	Z002500014	Z002500039	
14	P1-RC-D1200	1200	95	2430	1400	1600	1840	200	250	460	4.1	16.00	3.20	5.06	9.20	Z002500015	Z002500040	
15	P1-RC-D1350	1350	103	2430	1600	1800	2006	200	250	480	4.1	18.00	3.60	5.95	9.60	Z002500016	Z002500041	

記号	P2 (巻型) - RC (1, 2種: 管種) - D (径)
名称	管渠 (180° 巻) - JIS A 5372 (遠心力鉄筋コンクリート管)



- [仕様]
- 管の種類は、JIS A 5372 に規定される遠心力鉄筋コンクリート管の外圧管 1 種～ 2 種のうち管径 200mm 以上について採用している。
本図集は建設省土木構造物標準設計第 1 巻 (平成 12 年 9 月) の図集を引用している。
使用に際しては、1～2 種の管種はひびわれ荷重 (N/mm²) が異なるので、適用条件を確認すること。
 - 設置型式

パイプの設置型	設置方法 (型式は管径と掘削幅により異なる)
突出型 (Project)	自然地盤や盛土地盤上にパイプを設置する
溝型 (Ditch)	自然地盤や盛土地盤上に溝を掘り埋設する
 - 継手は「道路土工-カルバート工指針」を参照し、別途設計を行うこと。
 - 土かぶり-管径-基礎形式の関係図は、建設省土木構造物標準設計第 1 巻の参考資料-2「パイプカルバートの基礎形式選定図」を参考に設計する。

[設計表示例]
P2-RC (2 種) -D200 L=○○.○m (延長)

[基礎型式区分]

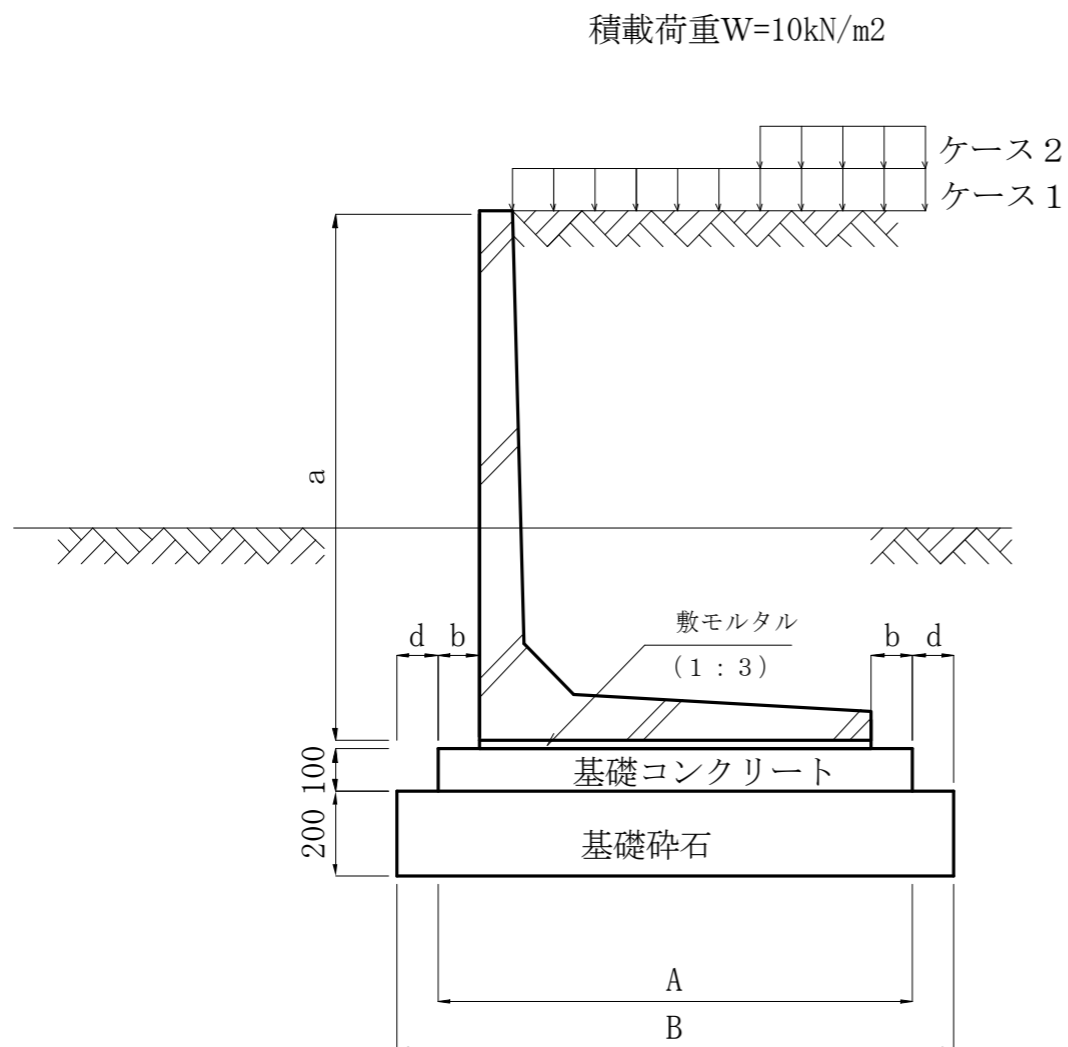
	一般部
T ₁ : 基礎砕石厚	150 ~ 200mm
T ₂ : 基礎コンクリート厚	100 ~ 300mm

[材料算出基準]

本数 : N(個) = 10m ÷ 1 本当り長さ
基礎コンクリート : V(m³) = 10m × [T₃ × A - π/2 × {(D+2t)/2}²]
型 枠 : A(m²) = 10m × T₃ × 2
基礎砕石 : A(m²) = 10m × B
V(m³) = 10m × B × T₁

番号	記号	本体寸法(単位 mm)			基礎工寸法表 (単位 mm)						材 料 表 (10m 当り)				参 考 材 料 コー ド		摘 要	
		D	t	L	A	B	H	T ₁	T ₂	T ₃	管本数 (本)	基礎砕石		基礎コンクリート (m ³)	均し型枠 (m ²)	外圧管 1 種		外圧管 2 種
												(m ²)	(m ³)					
1	P2-RC-D200	200	27	2000	500	700	504	150	100	230	5.0	7.00	1.05	0.90	4.60	Z002500002	Z002500027	JIS A 5372 遠心力鉄筋 コンクリート管使用
2	P2-RC-D250	250	28	2000	550	750	556	150	100	260	5.0	7.50	1.13	1.06	5.20	Z002500003	Z002500028	
3	P2-RC-D300	300	30	2000	600	800	610	150	100	280	5.0	8.00	1.20	1.17	5.60	Z002500004	Z002500029	
4	P2-RC-D350	350	32	2000	650	850	664	150	100	310	5.0	8.50	1.28	1.34	6.20	Z002500005	Z002500030	
5	P2-RC-D400	400	35	2430	700	900	770	150	150	390	4.1	9.00	1.35	1.86	7.80	Z002500006	Z002500031	
6	P2-RC-D450	450	38	2430	750	950	826	150	150	420	4.1	9.50	1.43	2.06	8.40	Z002500007	Z002500032	
7	P2-RC-D500	500	42	2430	800	1000	884	150	150	450	4.1	10.00	1.50	2.26	9.00	Z002500008	Z002500033	
8	P2-RC-D600	600	50	2430	900	1100	1000	150	150	500	4.1	11.00	1.65	2.58	10.00	Z002500009	Z002500034	
9	P2-RC-D700	700	58	2430	1050	1250	1166	150	200	610	4.1	12.50	1.88	3.79	12.20	Z002500010	Z002500035	
10	P2-RC-D800	800	66	2430	1200	1400	1282	150	200	670	4.1	14.00	2.10	4.63	13.40	Z002500011	Z002500036	
11	P2-RC-D900	900	75	2430	1350	1550	1400	150	200	730	4.1	15.50	2.33	5.53	14.60	Z002500012	Z002500037	
12	P2-RC-D1000	1000	82	2430	1450	1650	1564	200	200	790	4.1	16.50	3.30	6.13	15.80	Z002500013	Z002500038	
13	P2-RC-D1100	1100	88	2430	1600	1800	1726	200	250	890	4.1	18.00	3.60	7.85	17.80	Z002500014	Z002500039	
14	P2-RC-D1200	1200	95	2430	1750	1950	1840	200	250	950	4.1	19.50	3.90	9.04	19.00	Z002500015	Z002500040	
15	P2-RC-D1350	1350	103	2430	1900	2100	2006	200	250	1030	4.1	21.00	4.20	10.06	20.60	Z002500016	Z002500041	

記号	LW (種別) - H (高さ)
名称	プレキャストL型擁壁



[仕様]

- 製品は、次の設計条件により安定度を確認する計算書及び設計図を添えて承諾事項とする。基礎底面の摩擦係数は道路土工-擁壁工指針によること。
(プレキャストは $\mu = \tan \phi$)
- 土圧計算は試行くさび法

裏込め土の種類	単位体積重量 kN/m ³ (tf/m ³)	せん断抵抗角
礫質土	20 (2.0)	35°
砂質土	19 (1.9)	30°

3. 荷重重 $W = 10 \text{ kN/m}^2 (1.0 \text{ tf/m}^2)$
 ケース1、ケース2の両方について安全であることを確認する
- 地震の影響は考慮しない。
- 滑動に対する安全率 $F_s \geq 1.5$ (前面受働土圧は考慮しない)
- 転倒に対する安定 $e \leq B/6$ (底版幅の1/3以内の偏心)
- 支持力に対する安定 $q \leq q_a = q_u/3$ (許容支持力 q_a は、極限支持力 q_u の1/3)
- コンクリート設計基準強度 ($f'_{ck} = 28 \text{ N/mm}^2$)
コンクリート許容曲げ圧縮応力度 ($\sigma_{ca} = 10 \text{ N/mm}^2$)
鉄筋の許容引張応力度 (SD295) ($\sigma_{sa} = 160 \text{ N/mm}^2$)
- 基礎材は、基礎コンクリート (18-8-40) 及び基礎砕石 (再生クラッシャーラン 0~40) とする。
- 地耐力の確認は現場荷重試験等で行うこと。

[設計表示例]

LW-H1500 L=○○.○m (延長)

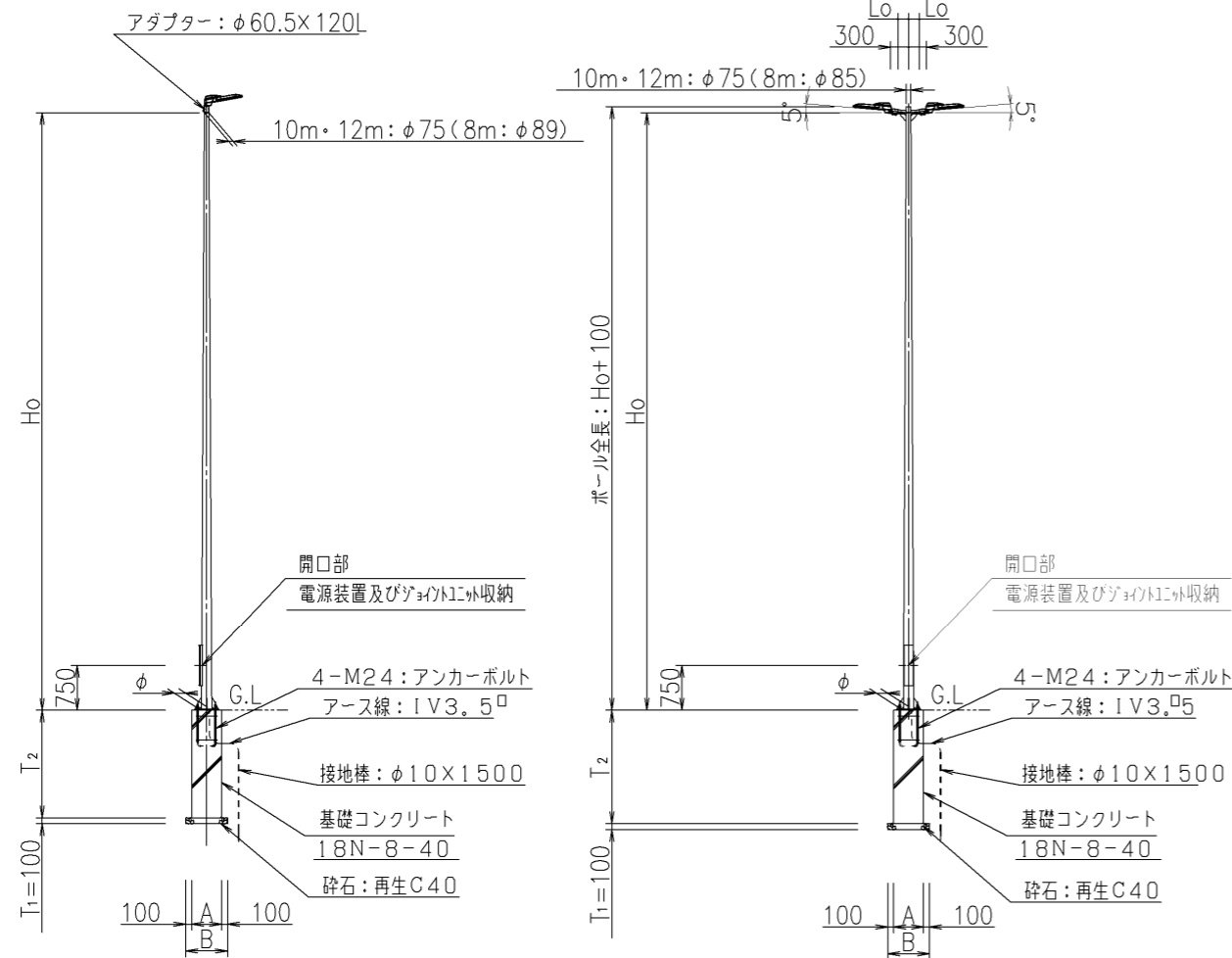
[材料算出基準]

10m あたり
 個数 : $N(\text{個}) = 10 \text{ m} \div 1 \text{ 本当り長さ}$
 基礎コンクリート : $V(\text{m}^3) = 10 \text{ m} \times A \times 0.1 \text{ m}$
 均し型枠 : $A(\text{m}^2) = 10 \text{ m} \times 2 \times 0.1 \text{ m}$
 基礎砕石 : $A(\text{m}^2) = 10 \text{ m} \times B$
 $V(\text{m}^3) = 10 \text{ m} \times A \times 0.2 \text{ m}$

番号	記号	本体寸法 (mm)		基礎寸法 (mm)				参考材料表 (10m 当り)				参考重量 (kg/個)	参考材料コード	備考 必要地耐力 (tf/m ²)	
		a (H)	L	A	B	b	d	基礎砕石		基礎コンクリート (m ³)	均し型枠 (m ²)				
								(m ²)	(m ³)						
1	LW-750	750	2000	950	1150	100	100	5.0	11.50	2.30	0.95	2.00	565	ZN05625110	5.485
2	LW-1000	1000	2000	1050	1250	100	100	5.0	12.50	2.50	1.05	2.00	680	ZN05625120	6.662
3	LW-1250	1250	2000	1200	1400	100	100	5.0	14.00	2.80	1.20	2.00	1085	ZN05625130	6.938
4	LW-1500	1500	2000	1350	1550	100	100	5.0	15.50	3.10	1.35	2.00	1235	ZN05625140	7.826
5	LW-1750	1750	2000	1550	1750	100	100	5.0	17.50	3.50	1.55	2.00	1780	ZN05625150	8.739
6	LW-2000	2000	2000	1650	1850	100	100	5.0	18.50	3.70	1.65	2.00	1910	ZN05625160	9.313
7	LW-2250	2250	2000	1850	2050	100	100	5.0	20.50	4.10	1.85	2.00	2575	ZN05625170	10.236
8	LW-2500	2500	2000	1950	2150	100	100	5.0	21.50	4.30	1.95	2.00	2710	ZN05625180	11.156
9	LW-2750	2750	2000	2150	2350	100	100	5.0	23.50	4.70	2.15	2.00	3570	ZN05625190	12.106
10	LW-3000	3000	2000	2300	2500	100	100	5.0	25.00	5.00	2.30	2.00	3730	ZN05625200	12.728

Sタイプ(直線形)
(一律形)

TSタイプ(直線形)
(T形)



記号

S (ポール型式) - Ho (地上高さ) - B (ベース式)

名称

道路照明灯 (直線型照明柱: 一律形, T型)

[適用条件]

1. 道路照明は照明目的や周辺状況に応じて計画し、深夜調光(減光)の有無等を把握し、経済的な配置計画照明設計を行うこと。

[仕様]

1. 照明用ポールの構造は、建電協仕様のテーパーポール(テーパー: 一律1/100)として、JIL1003(照明用ポール強度計算基準)に適合すること。
2. 基礎材は、基礎コンクリート(18N-8-40)および基礎砕石(RC0~40)とする。
3. その他の器材は、道路照明施設設置基準・同解説(平成19年10月)による。
4. ジョイントユニット(JU)の使用区分は、連続照明(分電盤による供給)は接続型、単独架空引込みは単独型を使用し、T形の場合でも1個とする。
5. 連続照明の時は、引込み柱側にニップルおよび点滅器を計上し、単独照明の時は、照明ポールにニップルおよび点滅器を計上する。
6. 電源装置は、状況に応じて段調光(50%)有無を指定する。(使用する場合は調光型の電源装置とする。)
7. ケーブル材料の計上は以下の区分とする。
連続照明: JU~照明器具(専用ケーブル)間とする。
単独照明: JU~照明器具(専用ケーブル)・JU~点滅器
JU~ニップル加工位置間とする。

[設計表示方法]

S - 8 - B
(ポール型式) (Ho) (ベース式)

[設計型式区分]

一般部	
T ₁ : 基礎砕石厚	100 mm
T ₂ : 基礎コンクリート厚	ポール形式による長さ(下表)

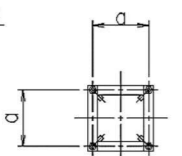
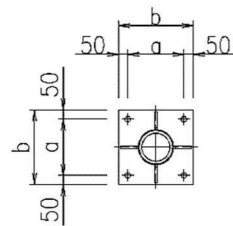
[材料算出基準] ポール1基あたり

基礎コンクリート: $V(m^3) = A \times A \times T_2$
 基礎型枠: $A(m^2) = A \times T_2 \times 4$
 基礎砕石: $A(m^2) = B \times B$
 $V(m^3) = B \times B \times 0.1m$

ベース部詳細図

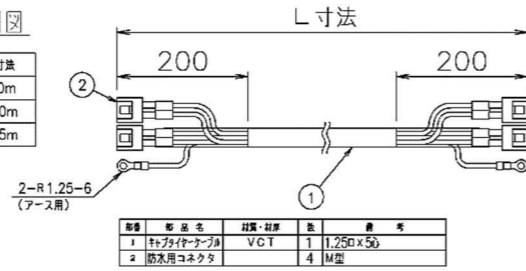
アンカーボルト詳細図

専用ケーブル詳細図

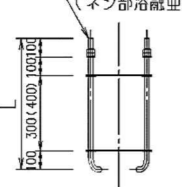


形式	L寸法
OPRC003/L8	8.0m
OPRC003/L10	10.0m
OPRC003/L12.5	12.5m

コネクタ	電線色
コネクタ 1	黒、白
コネクタ 2	赤、黄



M24ネジ
(ネジ部溶融亜鉛メッキ)



()はL=700時の寸法

タイプ	番号	記号	本体寸法 (mm)						基礎工寸法表 (mm)				材料表 (ポール1基当たり)											ポール参考重量 (kg/本)						
			テーパーポール(1/100) (SS400・STK400)			ベースプレート (SS400)			アンカーボルト M24 L×4本	灯具(個)	ランプ(個)	電源装置(個)	JU(個)	ポール(基)	点滅器(個)	アンカーボルト (kg)	接地棒(本)	ケーブル(VVF: 2.0mm)			基礎砕石		基礎 コンクリート (m ³)		基礎 型枠 (m ²)					
			Ho	Lo	φ	a	b	t										A	B	T ₁	T ₂	ニップル 2C (m)				点滅器 3C (m)	専用 ケーブル (m)	(m ²)	(m ³)	
一律タイプ	1	S-8-B	8000	-	-	169	300	400	22	500	700	100	1500	600×4	1	1	1	1	1	1	12.8	1	5.25	5.25	8.00	0.49	0.05	0.38	3.00	154
	2	S-10-B	10000	-	-	175	300	400	22	500	700	100	1700	600×4	1	1	1	1	1	12.8	1	7.25	7.25	10.00	0.49	0.05	0.43	3.40	171	
	3	S-12-B	12000	-	-	195	350	450	25	600	800	100	1800	700×4	1	1	1	1	1	14.2	1	7.25	7.25	12.50	0.64	0.06	0.65	4.32	211	
	4	TS-8-B	8000	180	-	166	300	400	22	500	700	100	1700	600×4	2	2	2	1	1	1	12.8	1	5.25	5.25	16.00	0.49	0.05	0.43	3.40	155
	5	TS-10-B	10000	180	-	176	300	400	22	500	700	100	1900	600×4	2	2	2	1	1	1	12.8	1	7.25	7.25	20.00	0.49	0.05	0.48	3.80	175
	6	TS-12-B	12000	180	-	196	350	450	28	600	800	100	1900	700×4	2	2	2	1	1	1	14.2	1	7.25	7.25	25.00	0.64	0.06	0.68	4.56	215

記号	
名称	街路灯(防犯灯)

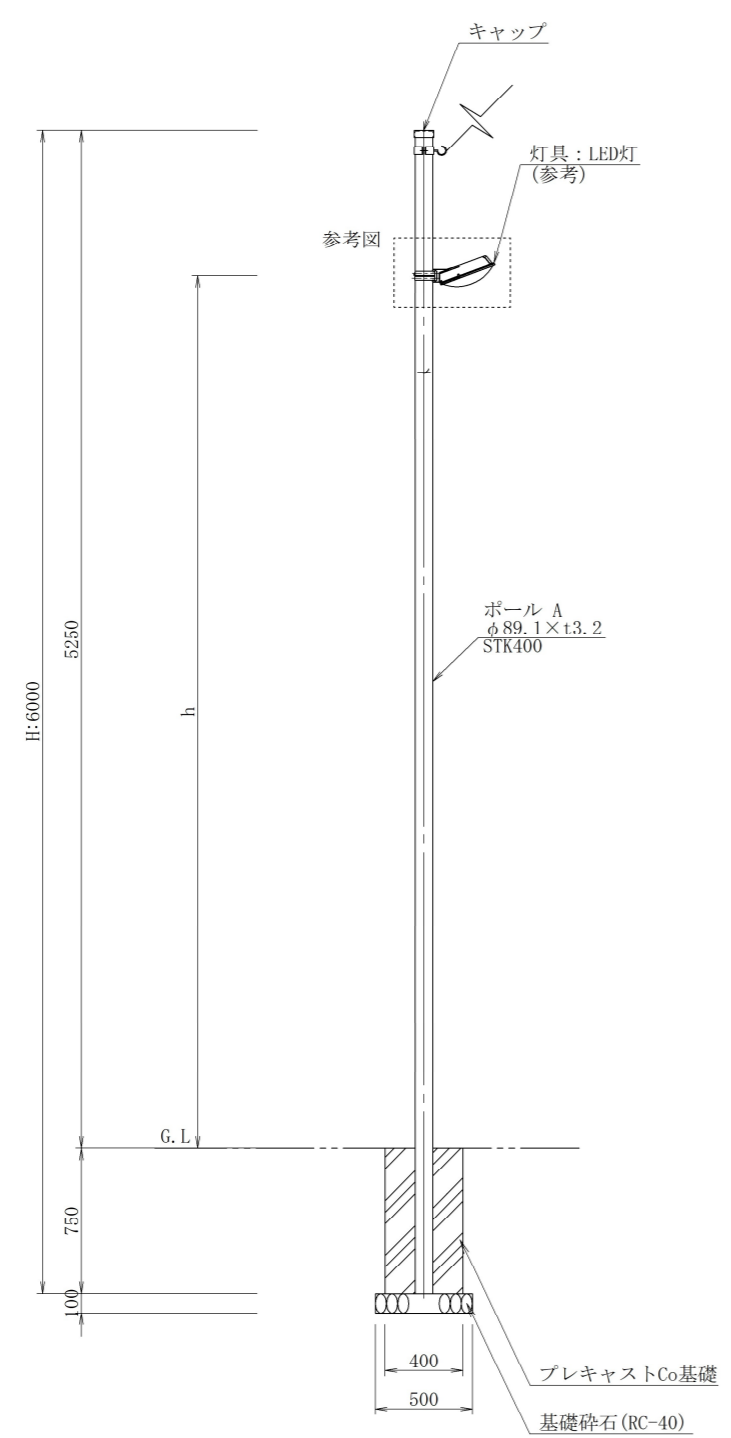
[適用条件]

地上からのポール高さが6.0m以下の場合に適用し、地上からのポール高さが6.0mを超える場合は構造計算を行うこと。
 現地状況に応じて、プレキャストCo基礎の上部に舗装を行う場合は簡易舗装厚分(50mm程度)、プレキャスト基礎Coを埋設し、支柱をコンクリート等で補強すること。
 基礎形状がこれによりがたい場合は、構造計算により構造安定性を確認したものを使用すること。

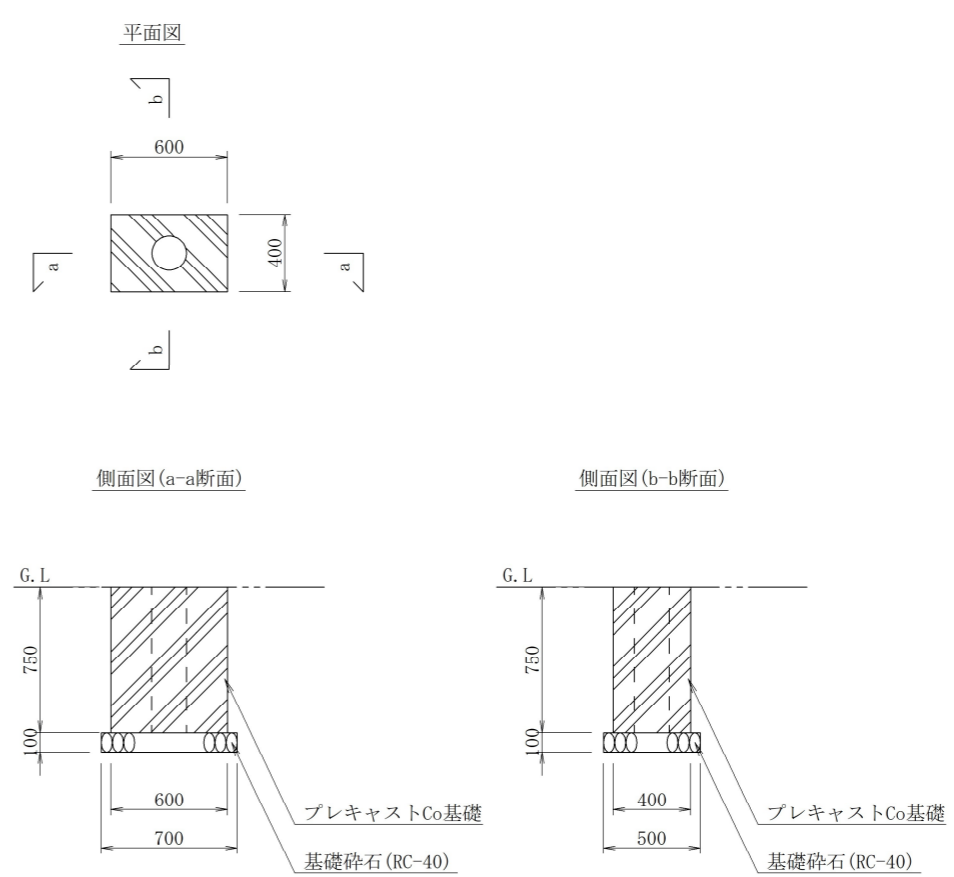
[仕様]

最新の「仙台市道路照明施設設置基準」に準拠すること。
 灯具は原則LED灯とする。
 規格については監督員との協議により決定すること。
 プレキャストCo基礎は道路縦断方向に600mm、道路横断方向に400mmを標準とすること。

街路灯姿図



基礎詳細図



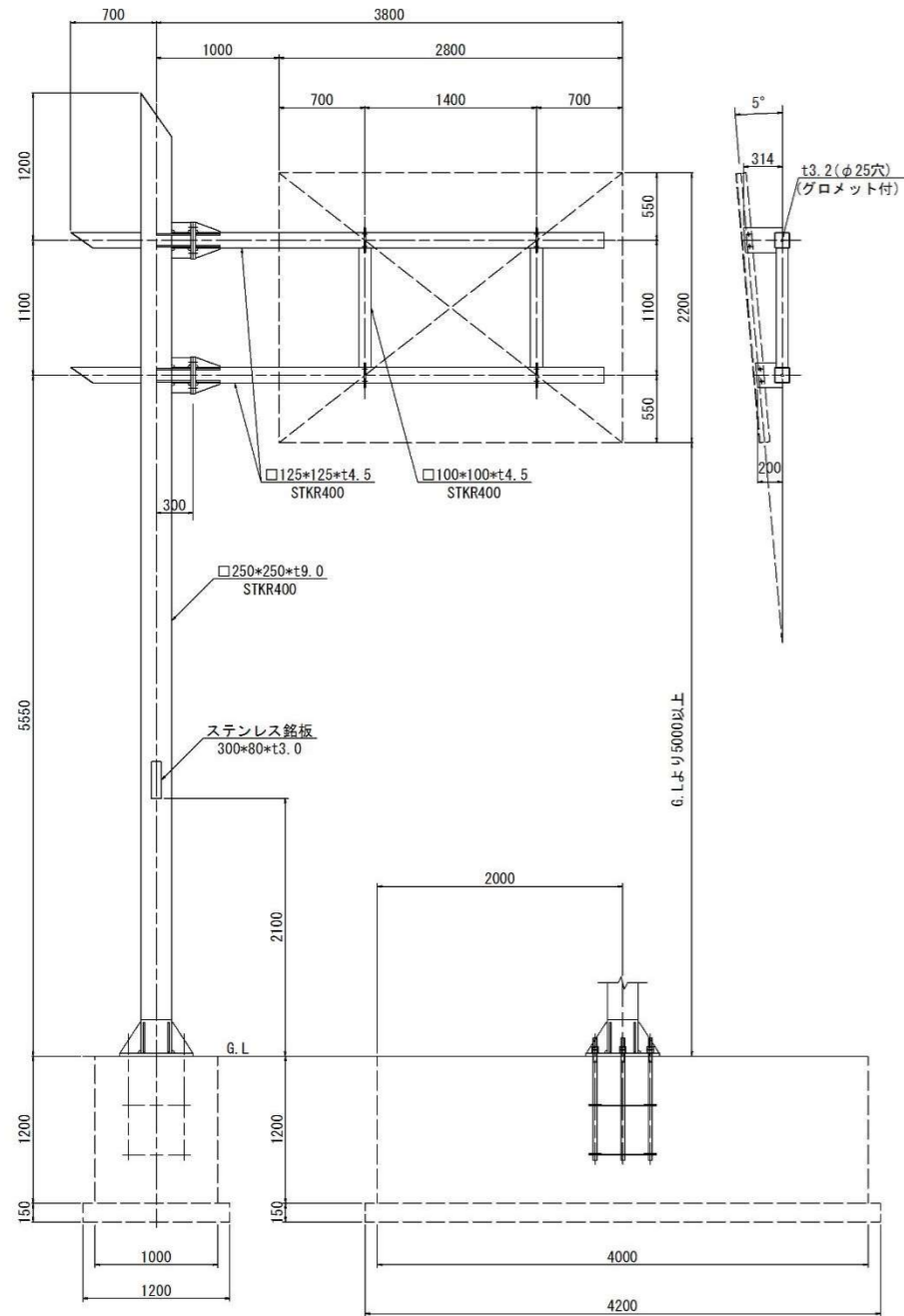
材料表

設置状況	材料	灯具 (個)	キャップ (個)	ポール (本)	コンクリート基礎 (m3)	基礎碎石	
						(m2)	(m3)
歩車道境界がある道路		1	1	1	0.18	0.35	0.035
歩車道境界がない道路		1	1	1	0.18	0.35	0.035

寸法表

設置状況	材料	ポール(mm)		根入れ長 (mm)
		A	H	
歩車道境界がある道路		φ 89.1×t3.2	6,000	h : 地上からの高さ 4,000
歩車道境界がない道路		φ 89.1×t3.2	6,000	4,500

案内標識概要図 (2200×2800)

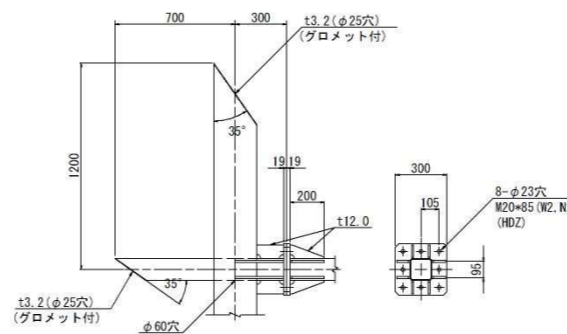


記号

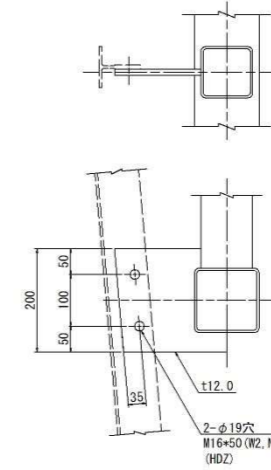
名称

道路案内標識 デザインポールA (張出長 1.0m)

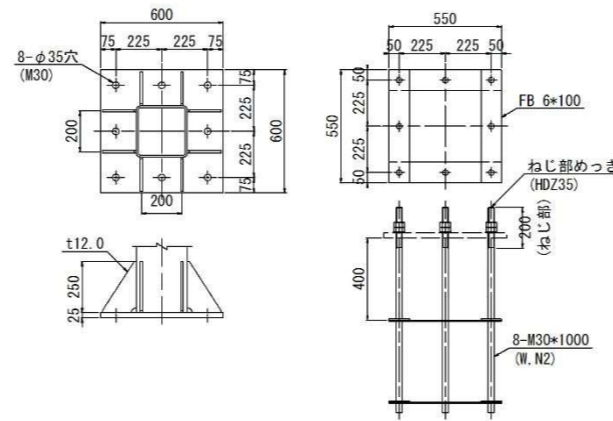
フランジ部詳細図



標識板取付部詳細図



柱脚部詳細図



材料表

材料別	名称	断面・寸法 (mm)	重量/個 (kg)	数量	重量 (kg)
主材	柱材	Φ250×250×t9.0×7840	521.12	1	521.12
	梁材	Φ125×125×t4.5×3340	55.50	2	111.00
	梁材	Φ125×125×t4.5×990	16.45	2	32.90
	つなぎ材	Φ100×100×t4.5×995	13.02	2	26.04
小計					691.06
その他 (補強材等)	キャップ (柱)	436×250×t3.2	2.74	1	2.74
	キャップ (梁)	125×125×t3.2	0.39	2	0.78
	キャップ (梁)	222×125×t3.2	0.70	2	1.40
	フランジ	300×300×t19.0	13.42	4	53.68
	同 リブ	80×281×t12.0	2.12	8	16.96
	同 リブ	80×156×t12.0	1.18	8	9.44
	同 リブ	200×80×t12.0	0.75	16	12.00
	同 ボルト	M20×85 (N×2, W×2)	0.42	16	6.72
	標識板取付板 (上)	200×314×t12.0	5.92	2	11.84
	標識板取付板 (下)	200×200×t12.0	3.77	2	7.54
	同 ボルト	M16×85 (N×2, W×2)	0.22	8	1.76
	ベースプレート	600×600×t25.0	70.65	1	70.65
	同 リブ	165×250×t12.0	1.94	8	15.52
小計					211.03
中計					902.09
アンカーボルト	アンカーボルト	M30×1000 (N×2, W×1)	6.34	8	50.72
	同 固定棒	100×550×6	2.59	8	20.72
小計					71.44
総合計					973.53

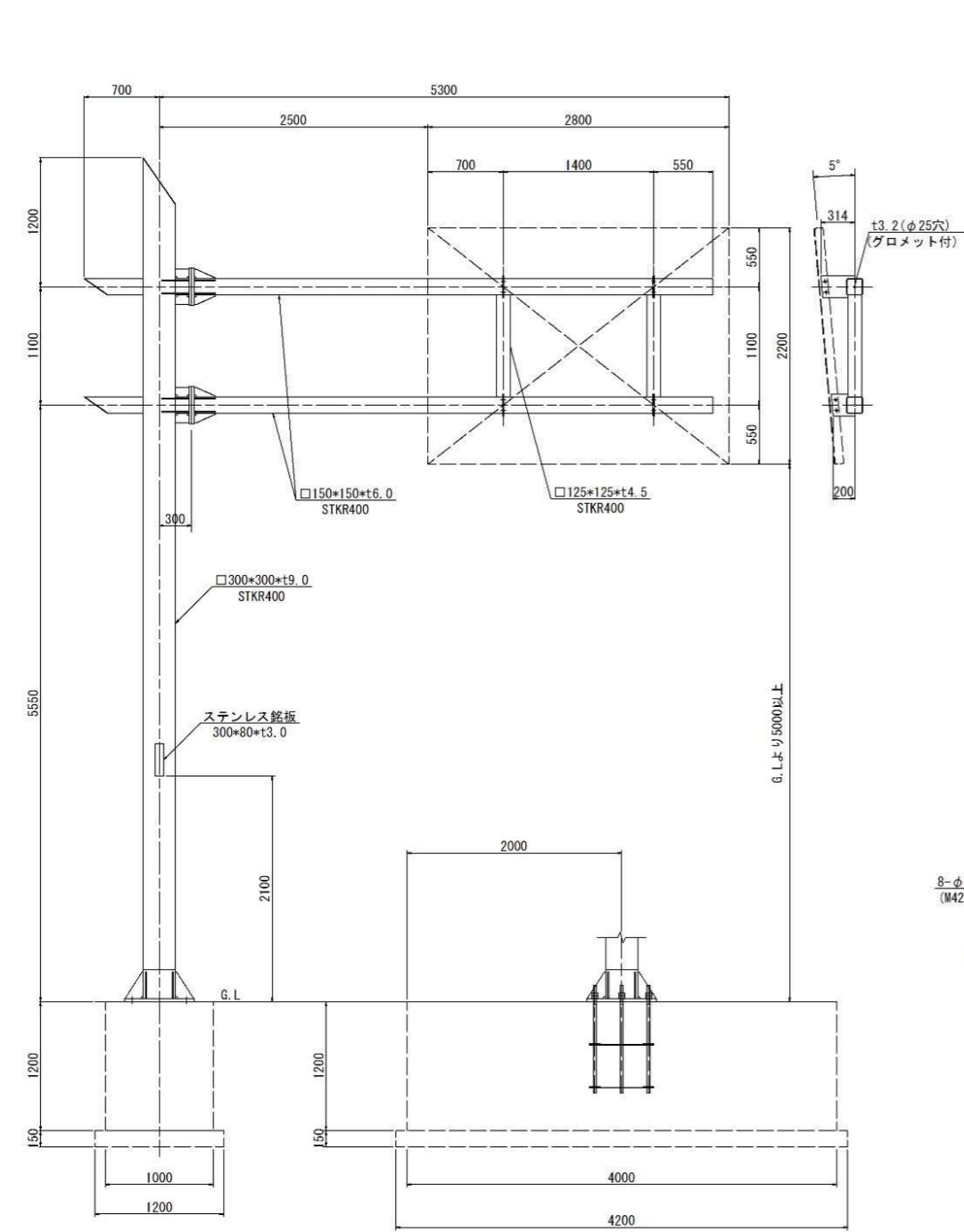
※基礎工については、「案内標識基礎詳細図」P.52を参照すること。

※標識板の形状が異なる場合、法肩に設置する場合は「土木工事標準設計図集 (道路標識編)」(東北地方建設局(H6.5.20))を参考とすること。

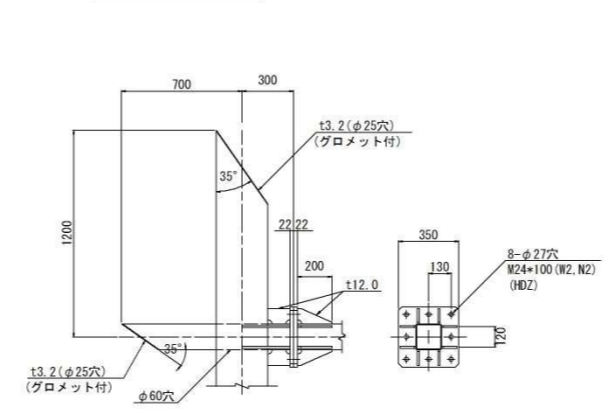
※縦断勾配によっては、舗装面から標識下端までの高さが不足することがあるため、必要な高さを確保するように留意すること。

記号	
名称	道路案内標識 デザインポールB (張出長 2.5m)

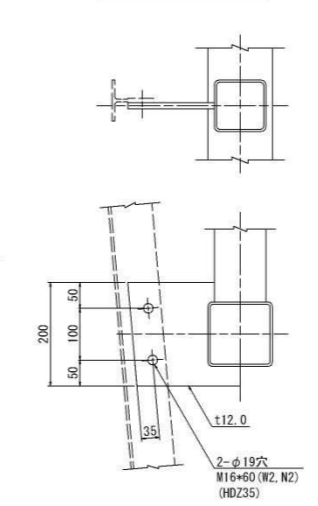
案内標識概要図 (2200×2800)



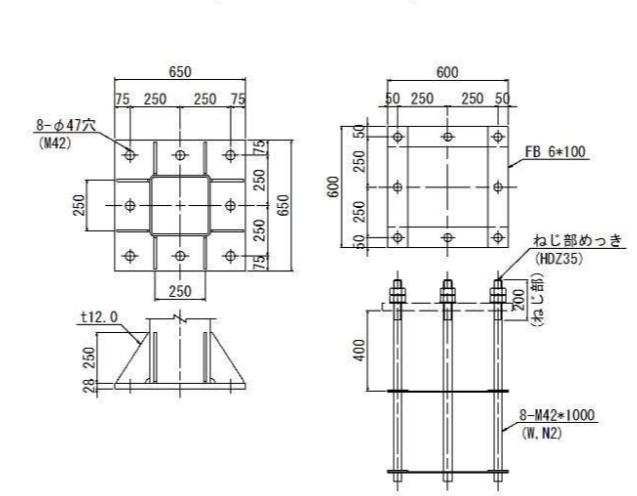
フランジ部詳細図



標識板取付部詳細図



柱脚部詳細図

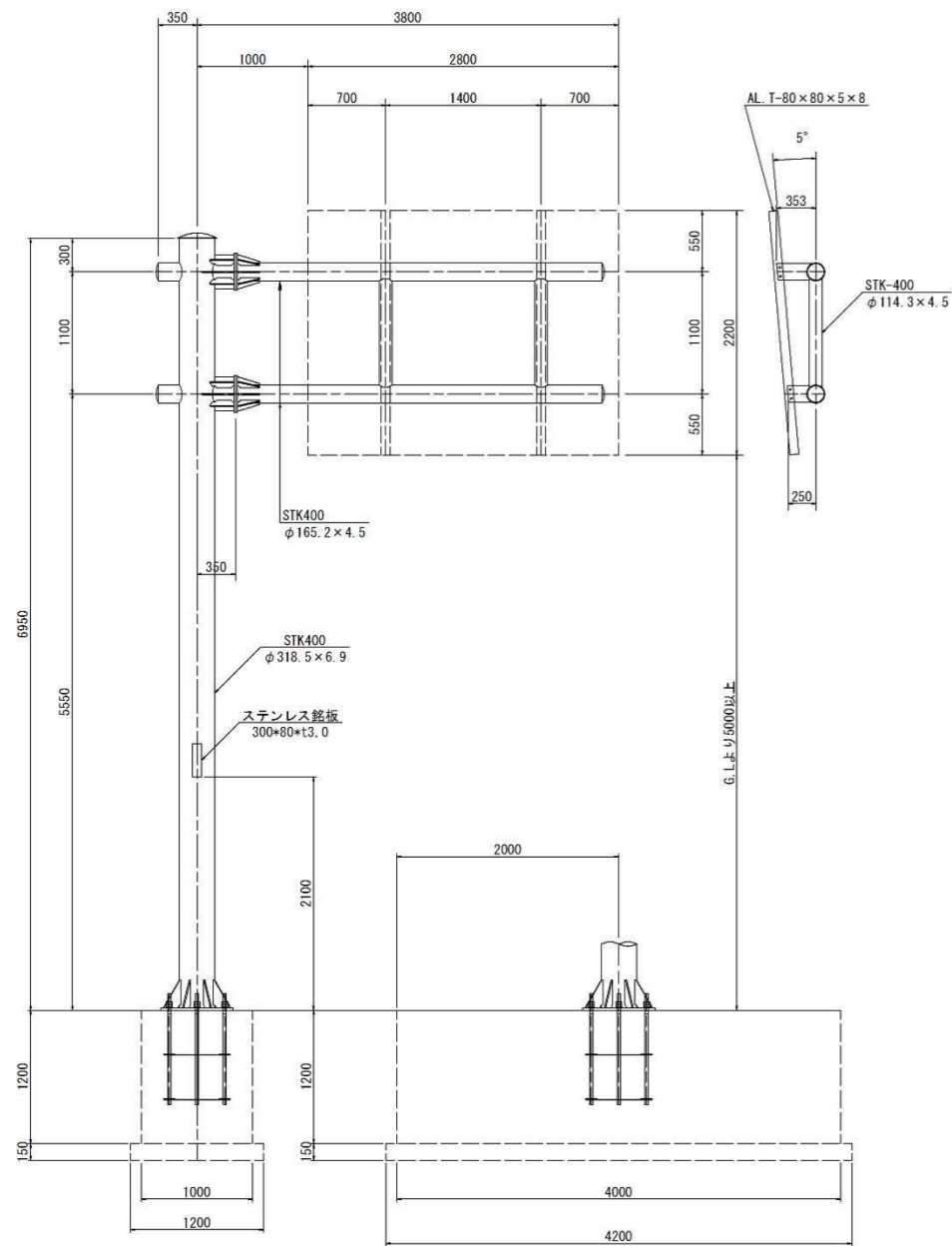


材料表					
材料別	名称	断面・寸法 (mm)	重量/個 (kg)	数量	重量 (kg)
主材	柱材	Φ300×300×t9.0×7840	631.90	1	631.90
	梁材	Φ150×150×t6.0×4840	127.79	2	255.58
	梁材	Φ150×150×t6.0×990	26.14	2	52.28
	つなぎ材	Φ125×125×t4.5×970	16.12	2	32.24
小計					972.00
その他 (補強材等)	キャップ (柱)	528×300×t3.2	3.98	1	3.98
	キャップ (梁)	150×150×t3.2	0.57	2	1.14
	キャップ (梁)	266×150×t3.2	1.00	2	2.00
	フランジ	350×350×t22.0	21.16	4	84.64
	同 リブ	90×278×t12.0	2.36	8	18.88
	同 リブ	90×128×t12.0	1.09	8	8.72
	同 リブ	200×90×t12.0	0.85	16	13.60
	同 ボルト	M24×100 (N×2, W×2)	0.71	16	11.36
	標識板取付板 (上)	200×314×t12.0	5.92	2	11.84
	標識板取付板 (下)	200×200×t12.0	3.77	2	7.54
	同 ボルト	M16×60 (N×2, W×2)	0.22	8	1.76
	ベースプレート	650×650×t28.0	92.87	1	92.87
	同 リブ	165×250×t12.0	1.94	8	15.52
	小計				
中計					1245.85
アンカーボルト	アンカーボルト	M42×1000 (N×2, W×2)	13.07	8	104.56
	同 固定枠	100×600×6	2.83	8	22.64
小計					127.20
総合計					1373.05

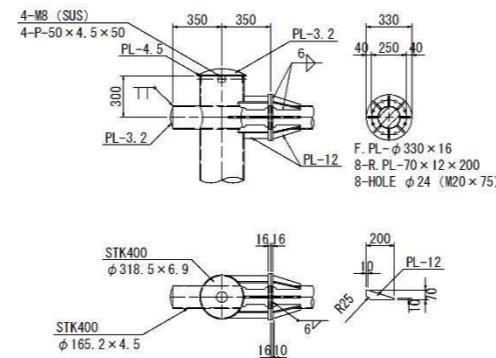
※基礎工については、「案内標識基礎詳細図」P.52を参照すること。
 ※標識板の形状が異なる場合、法肩に設置する場合は「土木工事標準設計図集 (道路標識編)」(東北地方建設局(H6.5.20))を参考とすること。
 ※縦断勾配によっては、舗装面から標識下端までの高さが不足することがあるため、必要な高さを確保するように留意すること。

記号	
名称	道路案内標識 亜鉛メッキタイプ (張出長 1.0m)

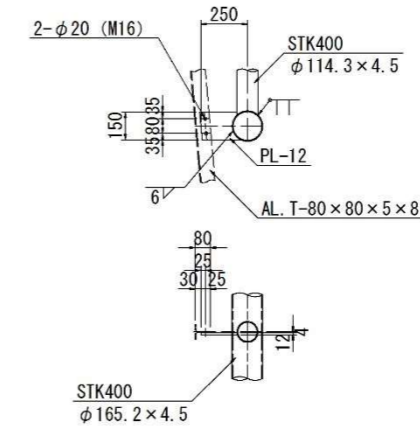
案内標識概要図 (2200×2800)



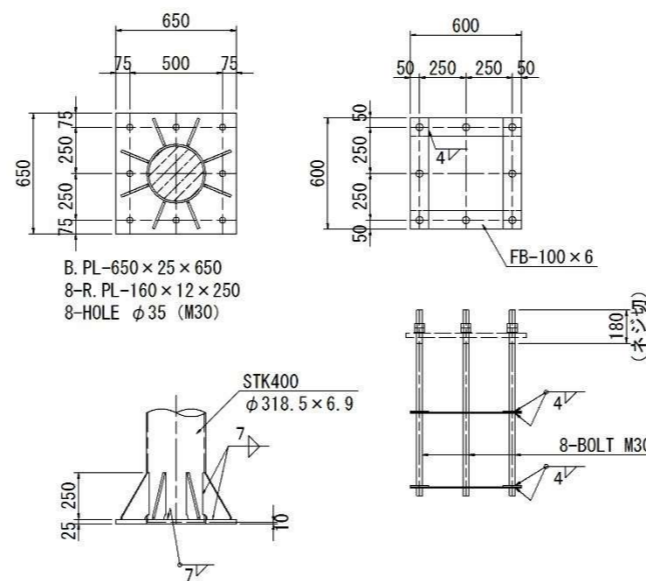
フランジ部詳細図



標識板取付部詳細図



柱脚部詳細図



材料表					
材料別	名称	断面・寸法 (mm)	重量/個 (kg)	数量	重量 (kg)
主材	柱材	φ 318.5×t6.9×6950	368.35	1	368.35
	梁材	φ 165.2×t4.5×4000	71.20	2	142.40
	つなぎ材	φ 114.3×t4.5×1100	13.42	2	26.84
小計					537.59
その他 (補強材等)	キャップ (柱)	STK400 φ 318.5	2.00	1	2.00
	同 取付板	50×50×4.5	0.09	4	0.36
	同 ビス	M8×25 (SUS)	0.02	4	0.08
	キャップ (梁)	STK400 φ 165.2	0.54	4	2.16
	フランジ	φ 330×t16.0	10.74	4	42.96
	同 リブ	70×550×t12.0	3.63	4	14.52
	同 リブ	70×390×t12.0	2.57	4	10.28
	同 リブ	70×440×t12.0	2.90	8	23.20
	同 ボルト	M20×80 (N×2, FW×2)	0.54	16	8.64
	標識板取付板 (上)	150×365×t12.0	5.16	2	10.32
	標識板取付板 (下)	150×275×t12.0	3.89	2	7.78
	同 ボルト	M16×50 (N×1, FW×2, SW×1)	0.21	8	1.68
	ベースプレート	650×650×t25.0	82.92	1	82.92
	同 リブ	160×250×t12.0	3.77	8	30.16
小計					237.06
中計					774.65
アンカーボルト	アンカーボルト	M30×1000 (N×2, FW×1)	6.05	8	48.40
	同 固定棒	100×600×6	2.83	8	22.64
小計					71.04
総合計					845.69

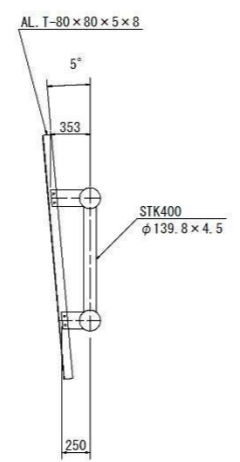
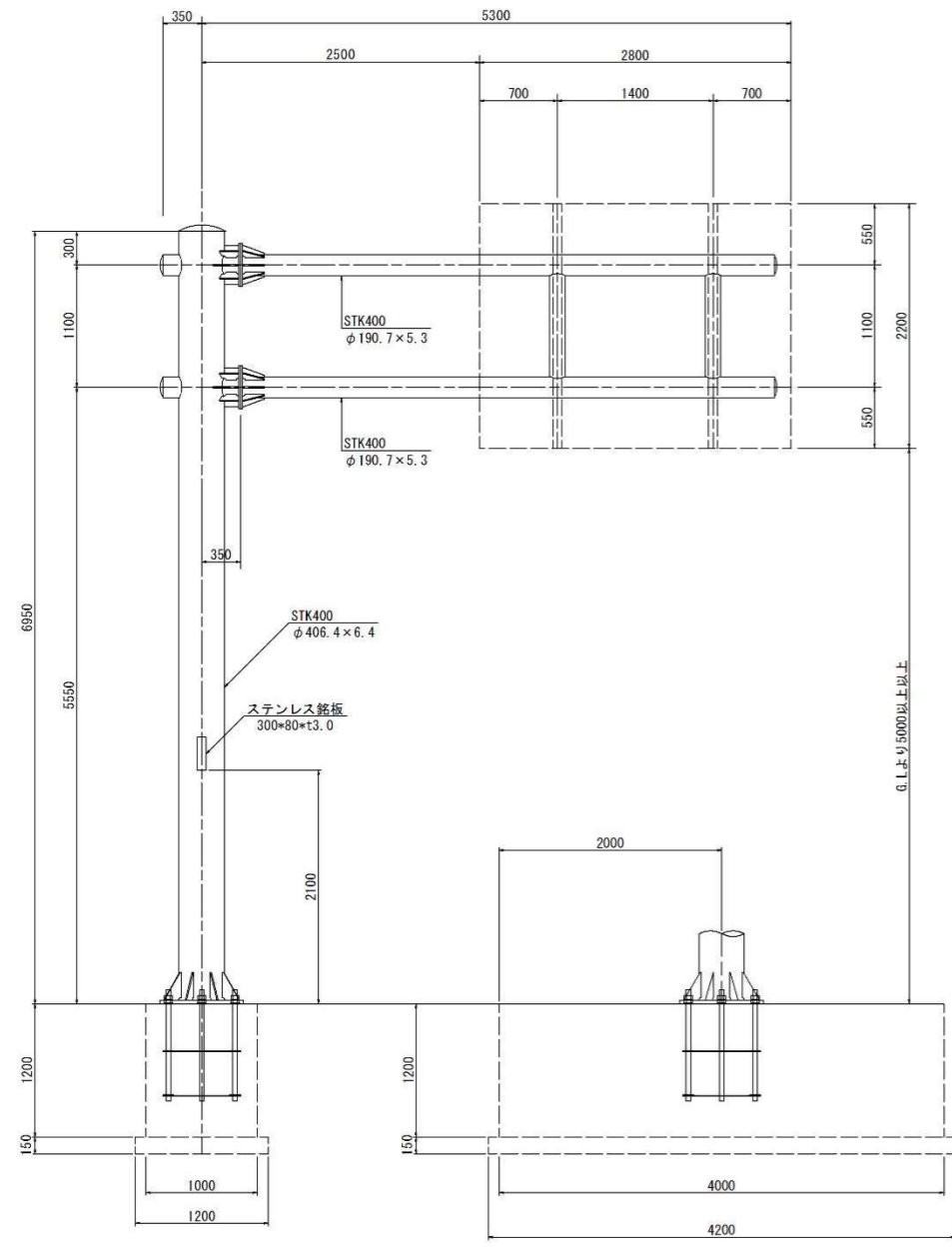
※基礎工については、「案内標識基礎詳細図」P.52を参照すること。

※標識板の形状が異なる場合、法肩に設置する場合は「土木工事標準設計図集 (道路標識編)」(東北地方建設局(H6.5.20))を参考とすること。

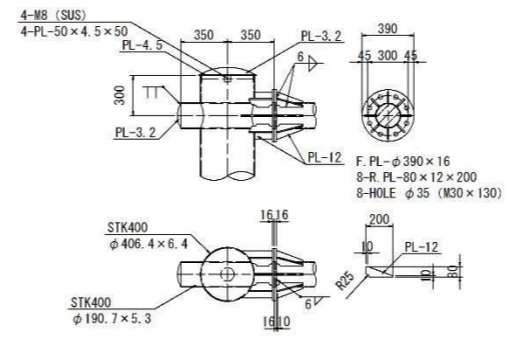
※縦断勾配によっては、舗装面から標識下端までの高さが不足することがあるため、必要な高さを確保するように留意すること。

記号	
名称	道路案内標識 亜鉛メッキタイプ (張出長 2.5m)

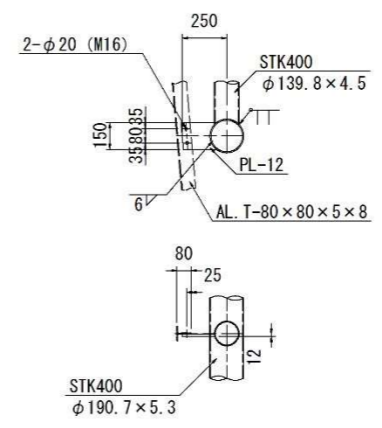
案内標識概要図 (2200×2800)



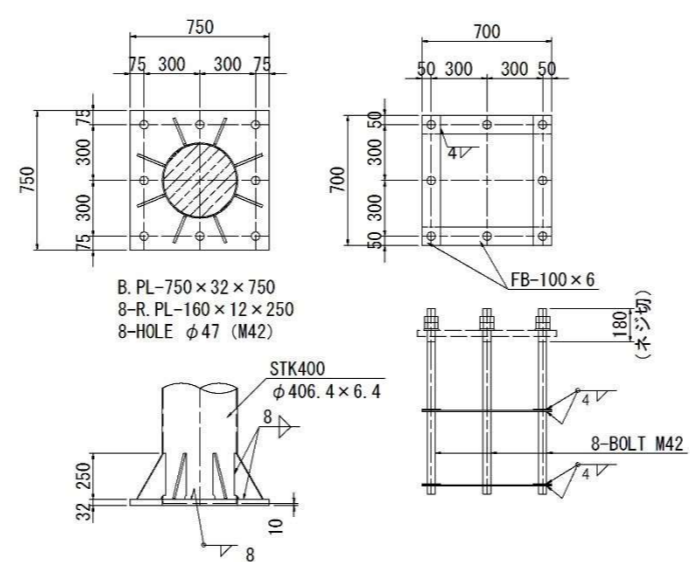
フランジ部詳細図



標識板取付部詳細図



柱脚部詳細図



材料表					
材料別	名称	断面・寸法 (mm)	重量/個 (kg)	数量	重量 (kg)
主材	柱材	φ 406.4×t6.4×6950	438.55	1	438.55
	梁材	φ 190.7×t5.3×5500	133.10	2	266.20
	つなぎ材	φ 139.8×t4.5×1100	16.50	2	33.00
小計					737.75
その他 (補強材等)	キャップ (柱)	STK400 φ 406.4	3.26	1	3.26
	同 取付板	50×50×4.5	0.09	4	0.36
	同 ビス	M8×25 (SUS)	0.02	4	0.08
	キャップ (梁)	STK400 φ 190.7	0.72	4	2.88
	フランジ	φ 390×t16.0	14.99	4	59.96
	同 リブ	80×550×t12.0	3.69	4	14.76
	同 リブ	80×415×t12.0	2.60	4	10.40
	同 リブ	80×470×t12.0	3.01	8	24.08
	同 ボルト	M30×130 (N×2, FW×2)	1.66	16	26.56
	標識板取付板 (上)	150×365×t12.0	5.16	2	10.32
	標識板取付板 (下)	150×275×t12.0	3.89	2	7.78
	同 ボルト	M16×50 (N×1, FW×2, SW×1)	0.21	8	1.68
	ベースプレート	750×750×t32.0	141.30	1	141.30
	同 リブ	160×250×t12.0	3.77	8	30.16
小計					333.58
中計					1071.33
アンカーボルト	アンカーボルト	M42×1000 (N×2, FW×1)	12.39	8	99.12
	同 固定枠	100×700×6	3.30	8	26.40
小計					125.52
総合計					1196.85

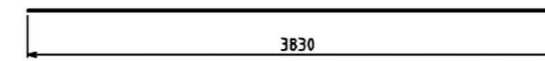
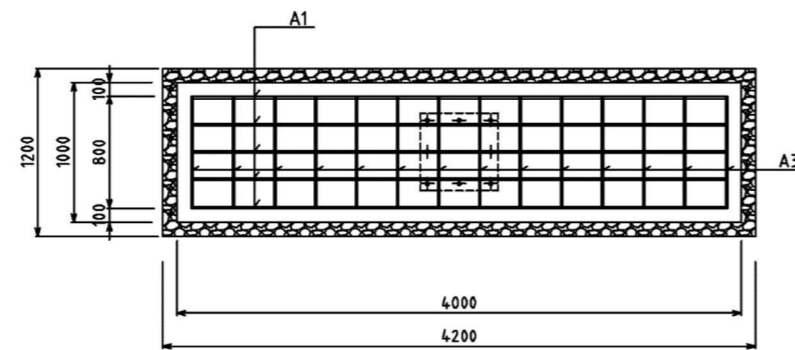
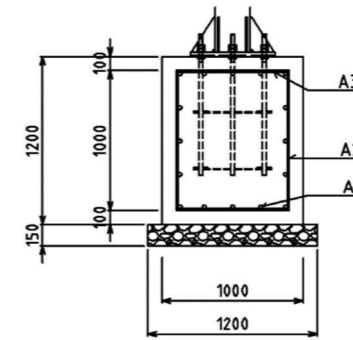
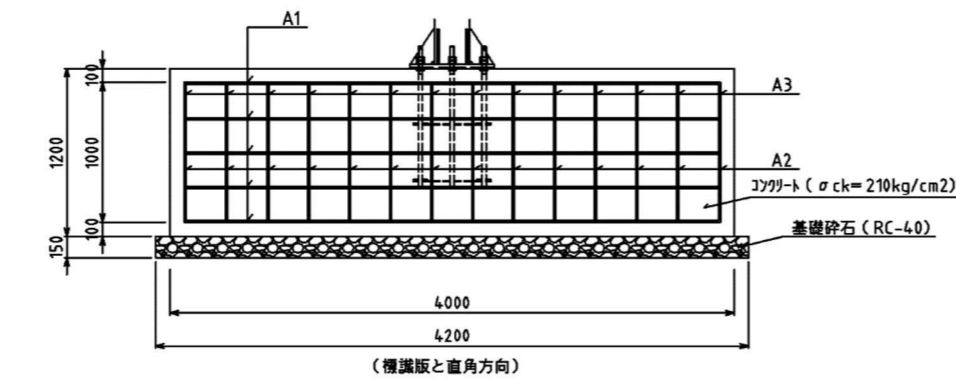
※基礎工については、「案内標識基礎詳細図」P.52を参照すること。

※標識板の形状が異なる場合、法肩に設置する場合は「土木工事標準設計図集 (道路標識編)」(東北地方建設局(H6.5.20))を参考とすること。

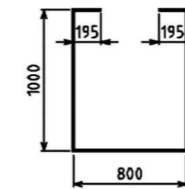
※縦断勾配によっては、舗装面から標識下端までの高さが不足することがあるため、必要な高さを確保するように留意すること。

記号	
名称	道路案内標識 基礎詳細図

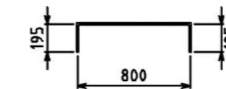
道路案内標識基礎詳細図



A1 16-D13×3830



A2 14-D13×3190



A3 14-D13×1190

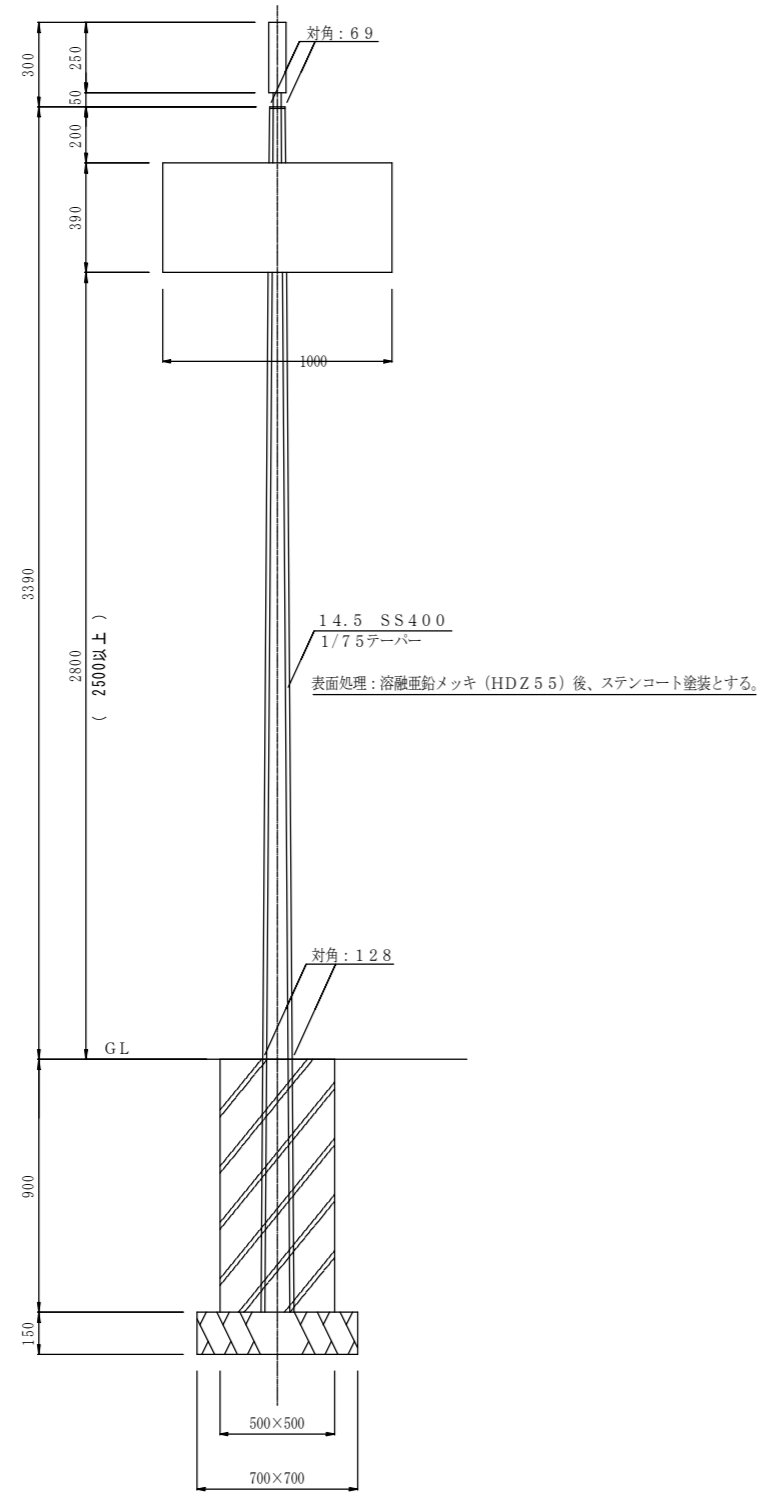
鉄筋表

記号	径 (mm)	長さ (mm)	本数 (本)	単位質量 (kg/m)	1本当質量 (kg)	質量 (kg)
A1	D13	3830	16	0.995	3.81	60.9
A2	D13	3190	14	0.995	3.17	44.4
A3	D13	1190	14	0.995	1.18	16.5
合計						121.8kg

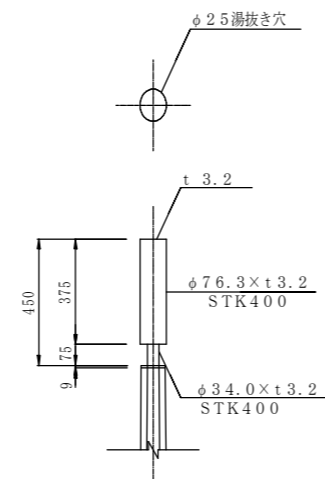
※鉄筋は JIS G3112 SD345

* 標識板の形状が異なる場合、法肩部に設置する場合は「土木工事標準設計図集（道路標識編）」（東北地方建設局）を参考とすること。

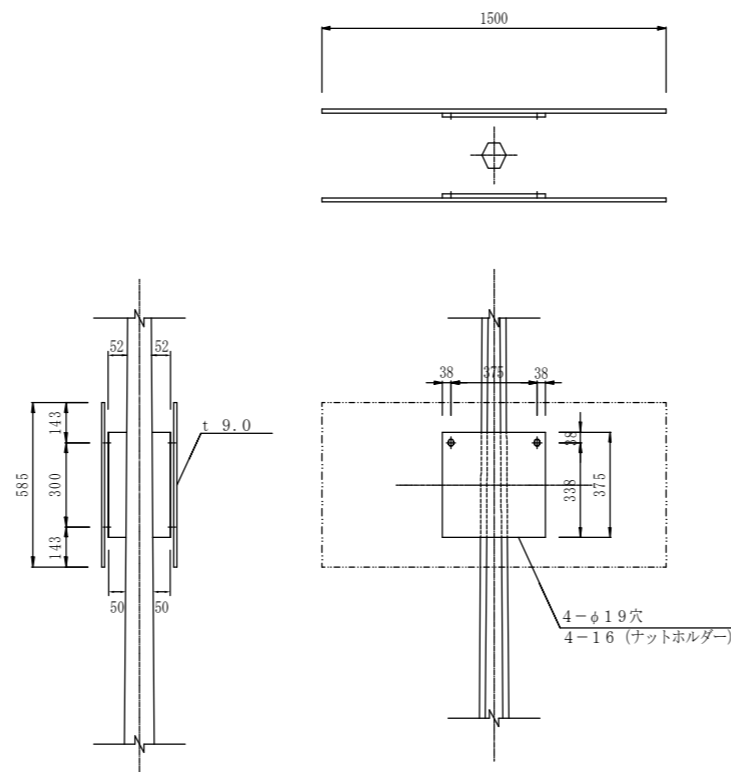
記号	
名称	区境標識



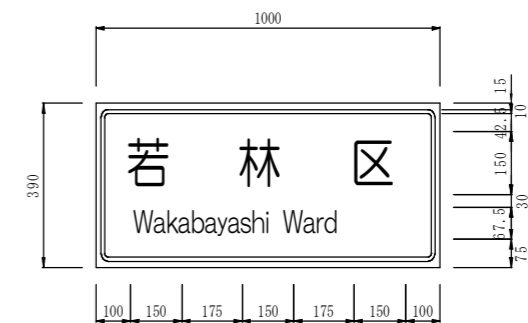
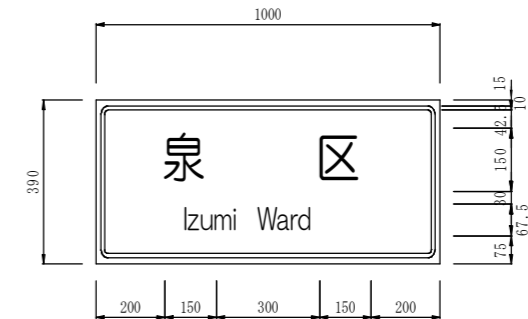
区境標識図



柱頂飾り詳細図

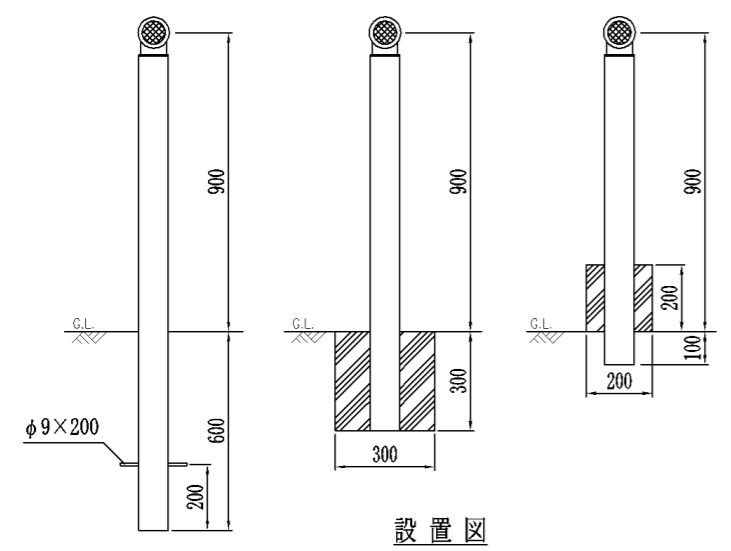


板取付金具詳細図

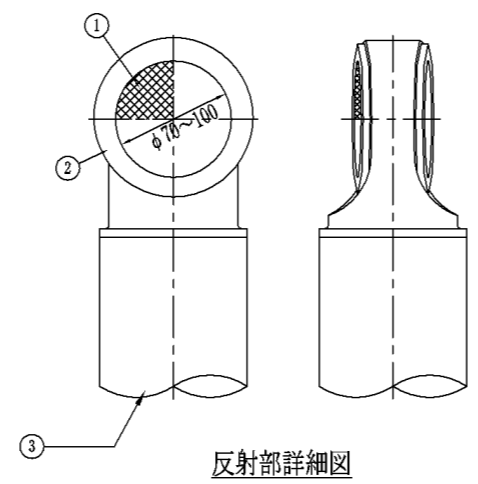


レイアウト例

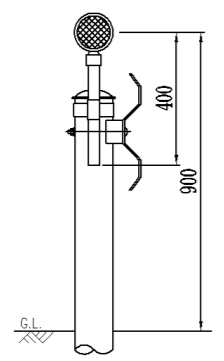
記号	
名称	視線誘導標 (デリニエーター)



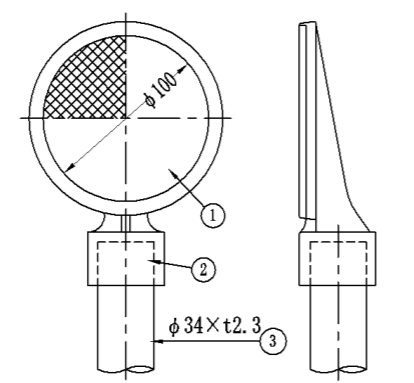
設置図



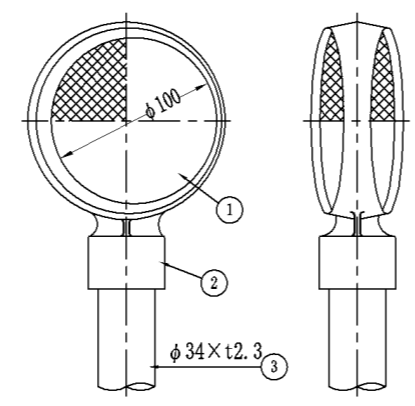
反射部詳細図



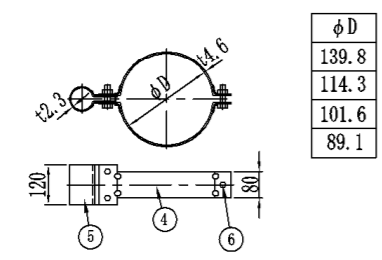
設置図



反射部詳細図 (片面タイプ)



反射部詳細図 (両面タイプ)



ガードレール取付金具詳細図

[適用条件]
 視線誘導標は、路端、中央分離帯、道路線形等を明確に示し、運転者に対し、効果的な視線誘導を行うように、車道の側方に沿って設置する。
 具体的な設置方法は、「仙台市道路設計マニュアル 設計施工編 第8章 交通安全施設」、「視線誘導標識設置基準・同解説 (日本道路協会)」による。

[仕様]
 コンクリート設計基準強度 ($f'_{ck}=27\text{N/mm}^2$)

自立型

番号	部分	数量	適応材料	
			金属	合成樹脂
①	反射体	1	—	メタクリル樹脂 ポリカーボネート樹脂
②	反射体 取付枠	1	アルミニウム合金 鋼	ポリエチレン樹脂、ABS樹脂 FRP、ポリカーボネート樹脂
③	支柱	1	アルミニウム合金 鋼	ポリエチレン樹脂、FRP ポリカーボネート樹脂、塩化ビニル樹脂

ガードレール取り付け型

番号	部分	数量	適応材料	
			金属	合成樹脂
①	反射体	1	—	メタクリル樹脂 ポリカーボネート樹脂
②	反射体 取付枠	1	アルミニウム合金 鋼	ポリエチレン樹脂、ABS樹脂 FRP、ポリカーボネート樹脂
③	支柱	1	アルミニウム合金 鋼 TEK400+亜鉛メッキ+塗装	ポリエチレン樹脂、FRP ポリカーボネート樹脂、塩化ビニル樹脂
④	取付金具(親)	1	SPHC+溶融亜鉛メッキ	—
⑤	取付金具(小)	1	SPHC+溶融亜鉛メッキ	—
⑥	取付ボルト、 ナット	3	M8×35	—