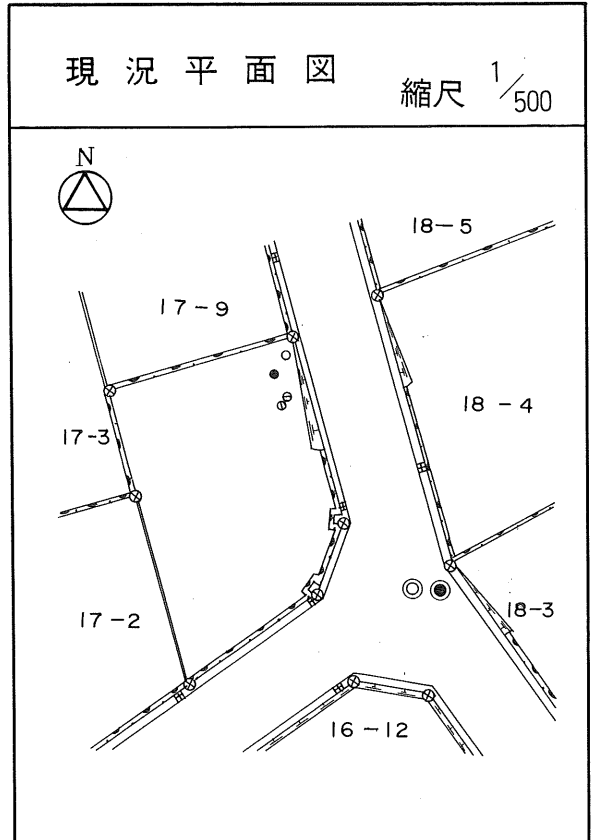
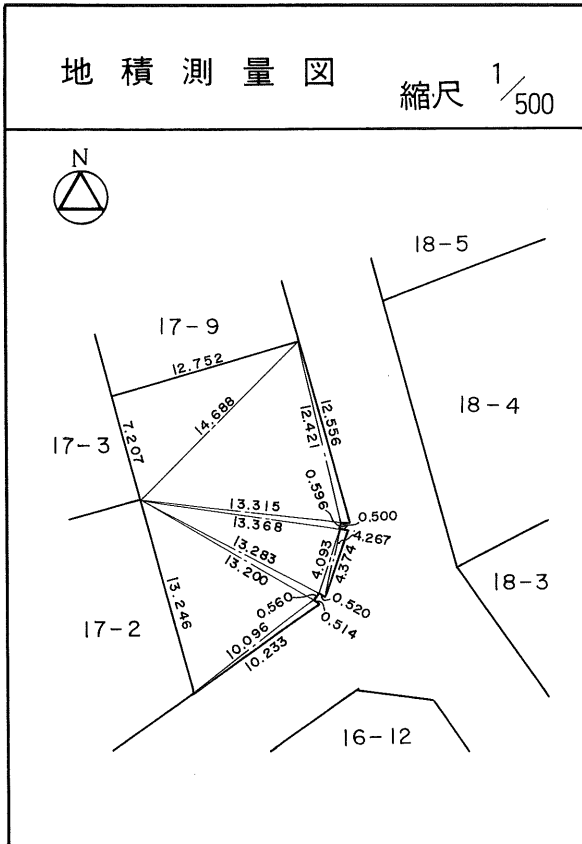


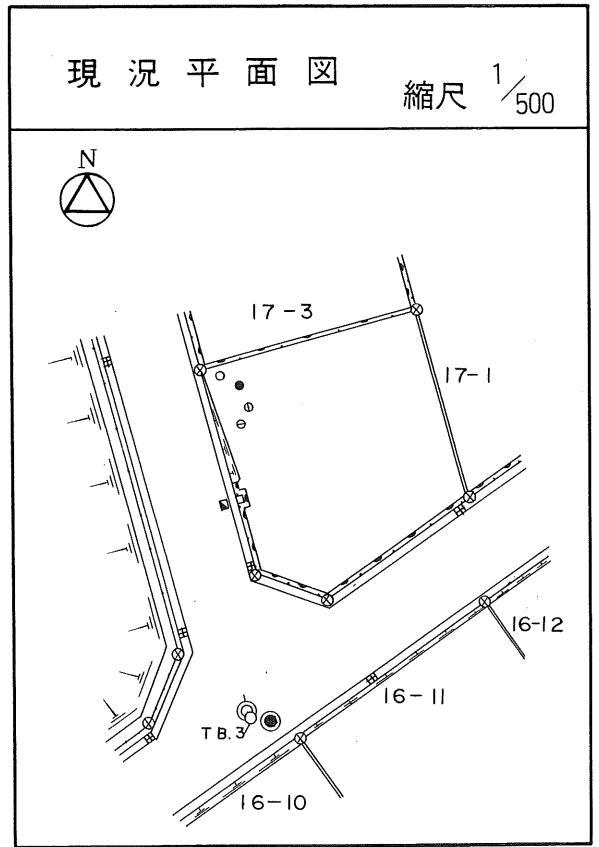
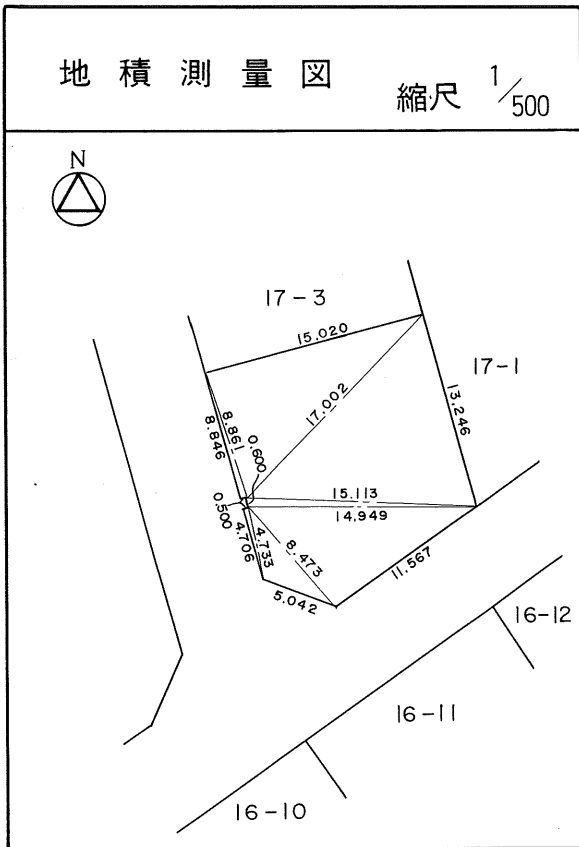
# 茂庭団地実測図

土地の所在	仙台市茂庭台 一丁目 17番の1		
面積	227.26 平方メートル		
譲受人	住所		
	氏名		



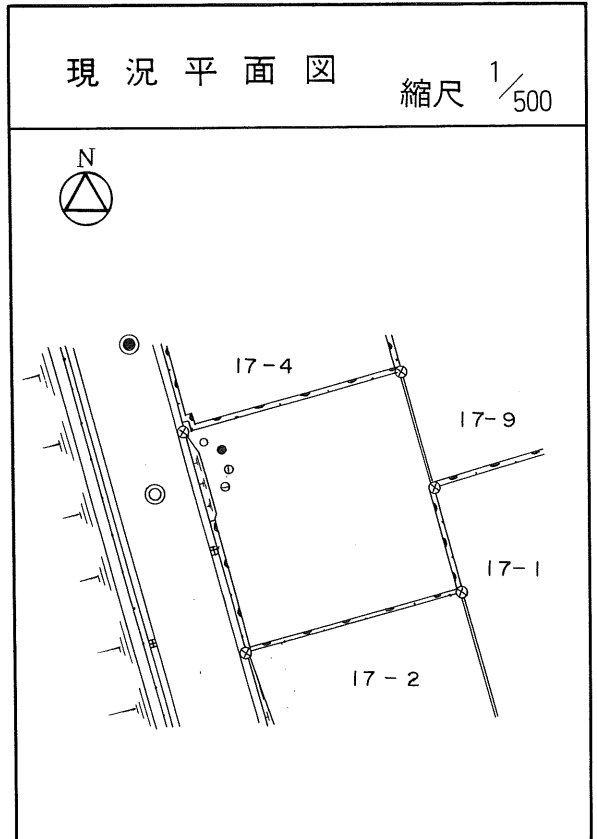
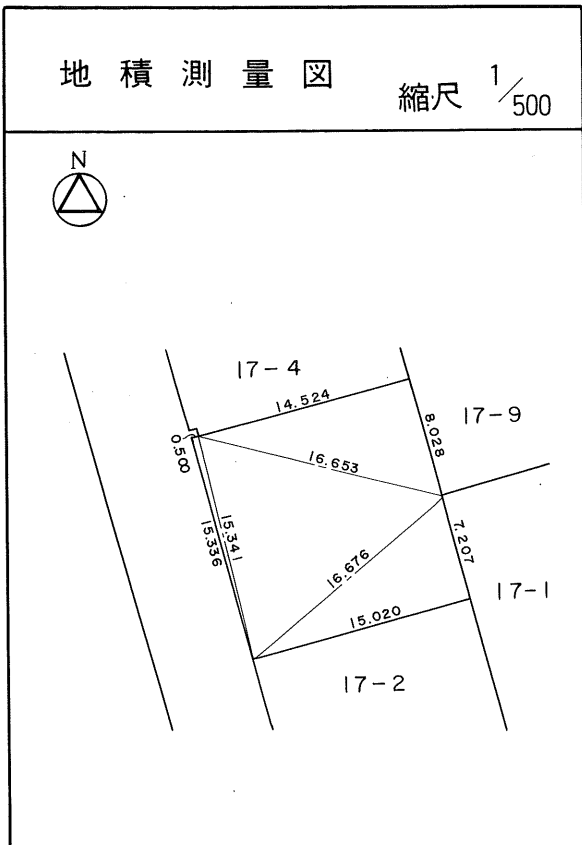
# 茂庭団地実測図

土地の所在	仙台市茂庭台 一丁目 17番の2		
面積	229.17 平方メートル		
譲 受 人	住所		
	氏名		



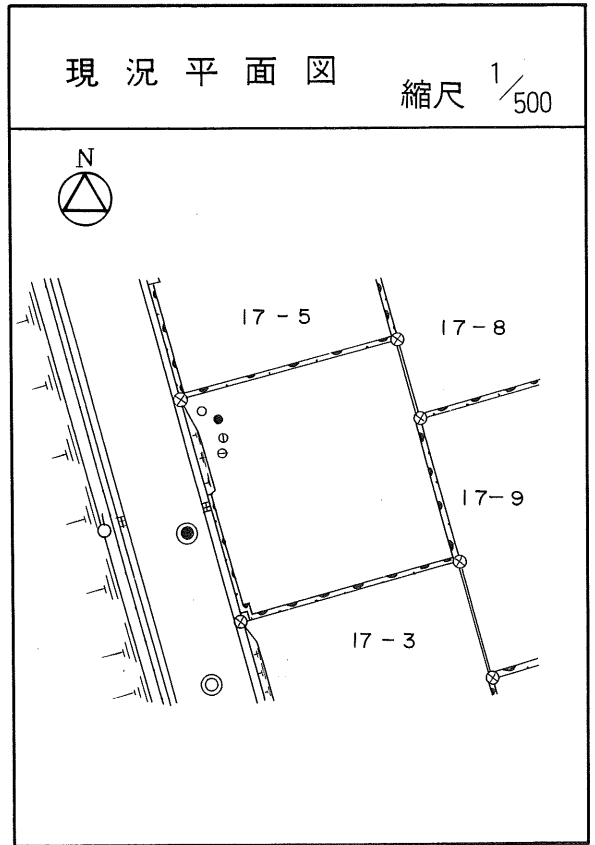
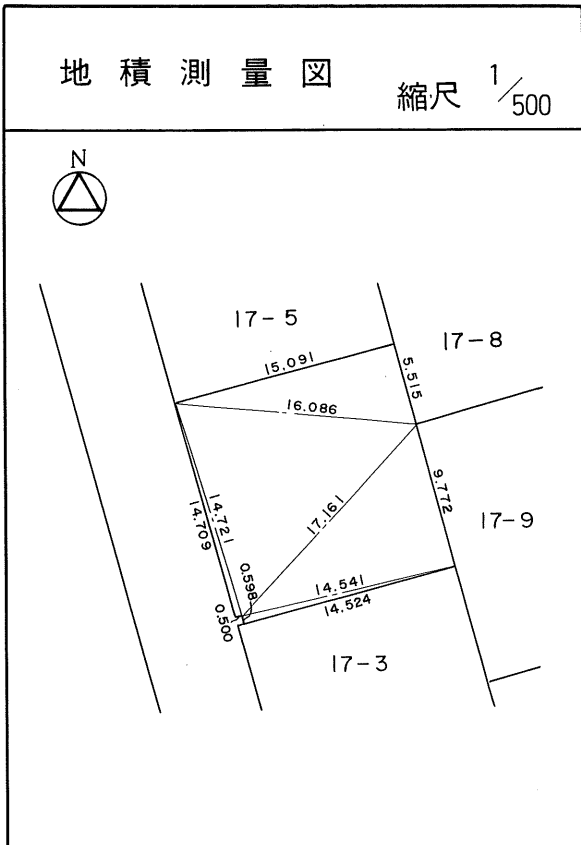
# 茂庭団地実測図

土地の所在	仙台市茂庭台 一丁目 17番の3		
面積	229.73 平方メートル		
譲受人	住所		
	氏名		



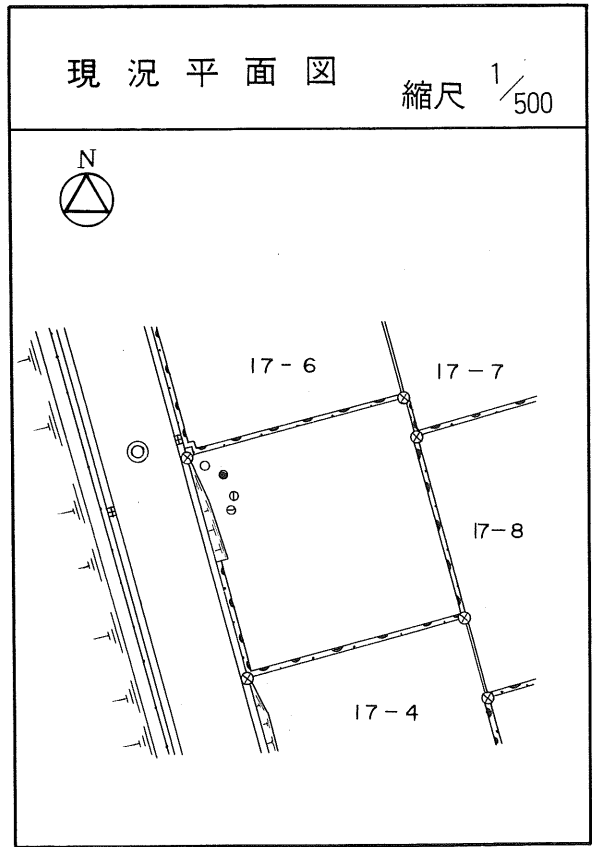
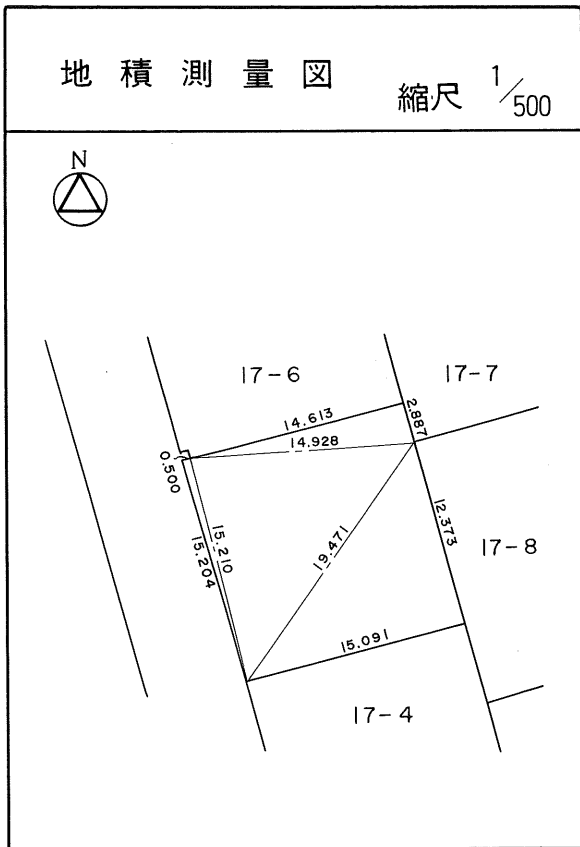
# 茂庭団地実測図

土地の所在	仙台市茂庭台 一丁目 17番の4		
面積	230.02 平方メートル		
譲受人	住所		
	氏名		



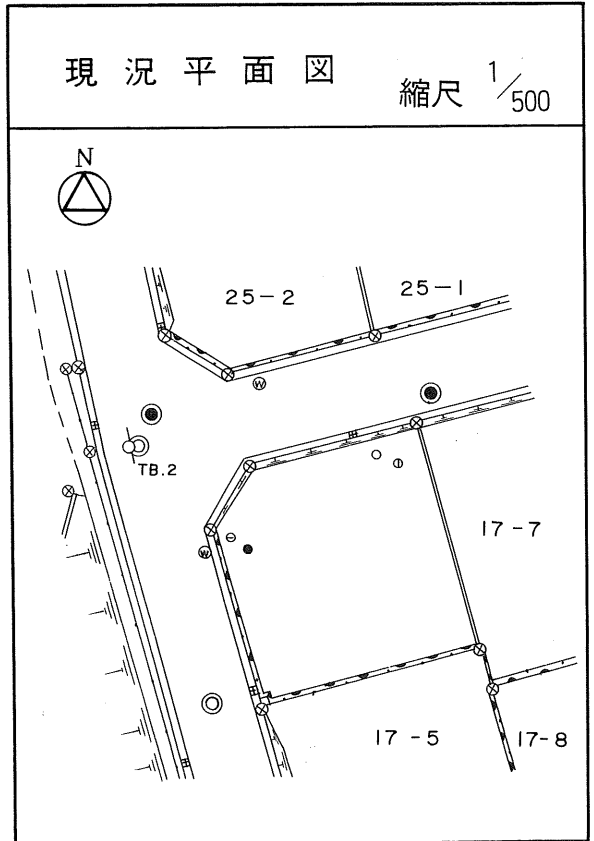
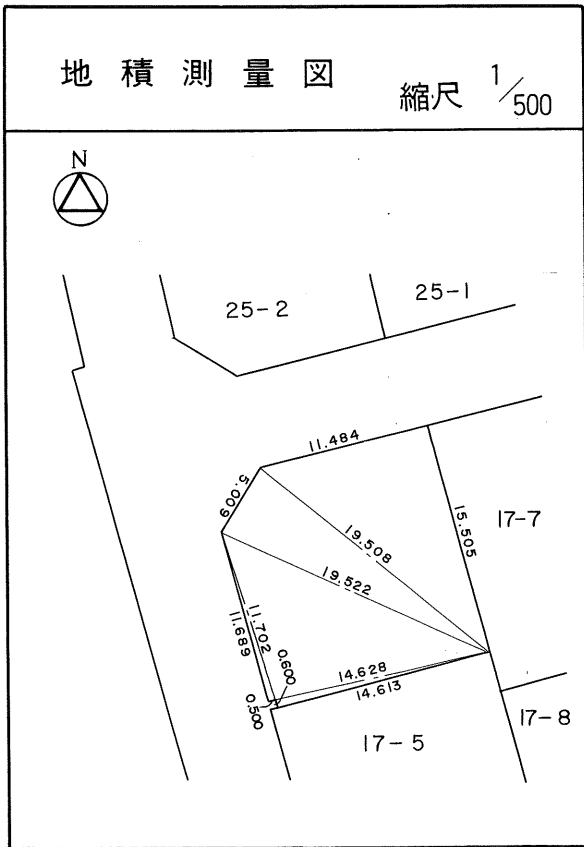
# 茂庭団地実測図

土地の所在	仙台市茂庭台 一丁目 17番の5		
面積	230.21 平方メートル		
譲受人	住所		
	氏名		



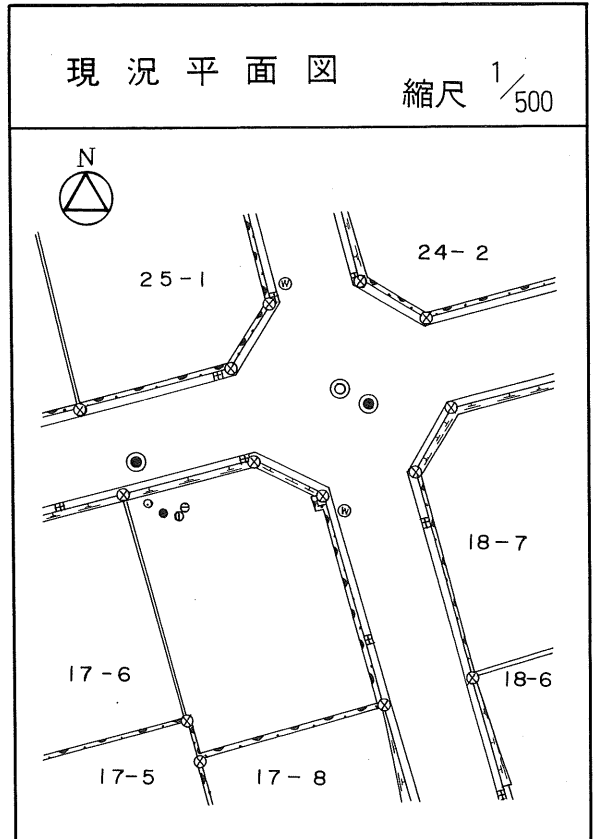
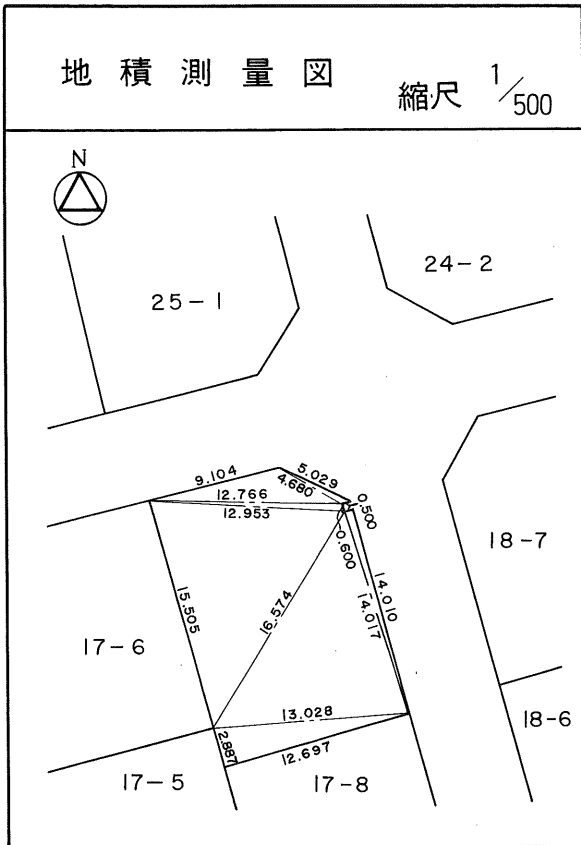
# 茂庭団地実測図

土地の所在	仙台市茂庭台 一丁目 17番の6		
面積	230.03 平方メートル		
譲受人	住所		
	氏名		



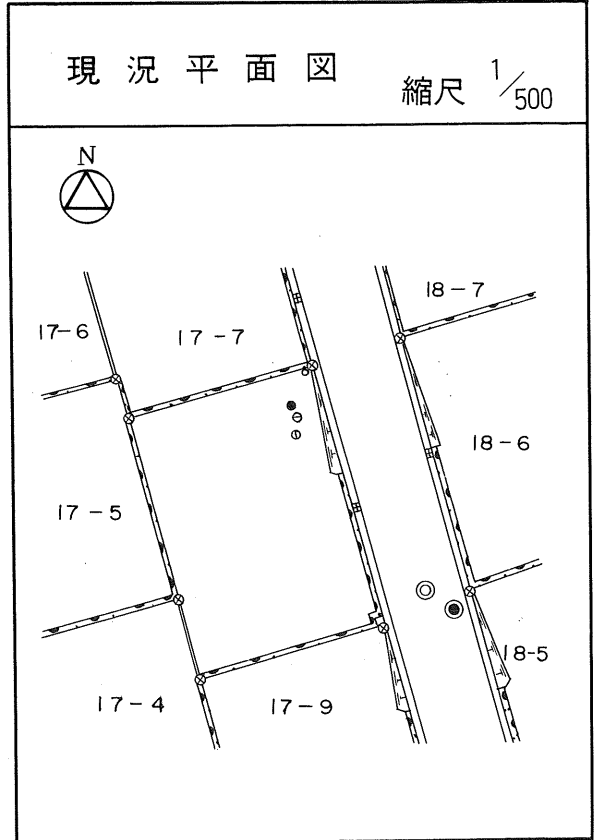
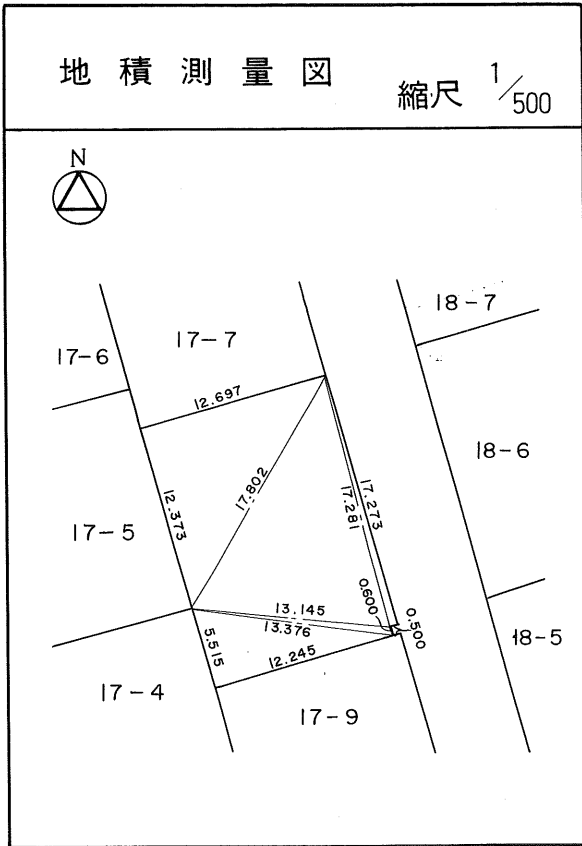
# 茂庭団地実測図

土地の所在	仙台市茂庭台 一丁目 17番の7		
面積	225.03 平方メートル		
譲受人	住所		
	氏名		



# 茂庭団地実測図

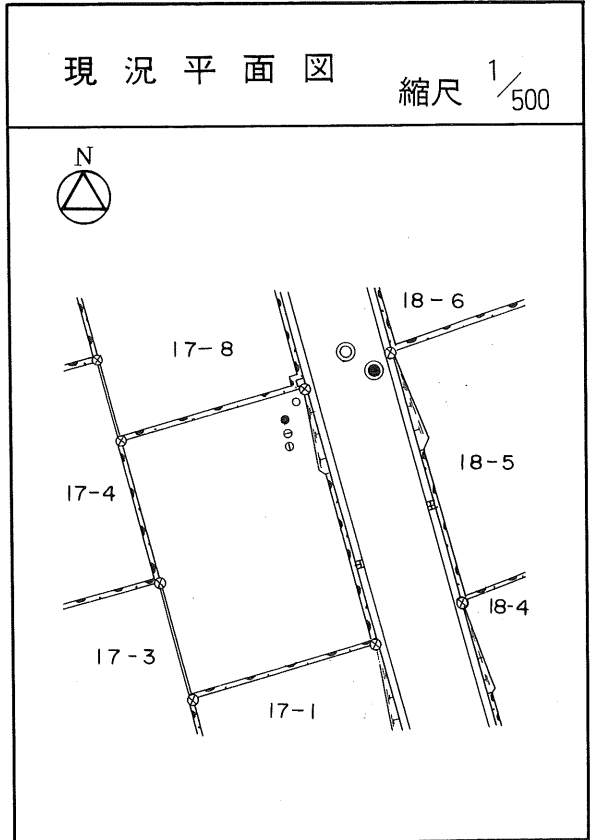
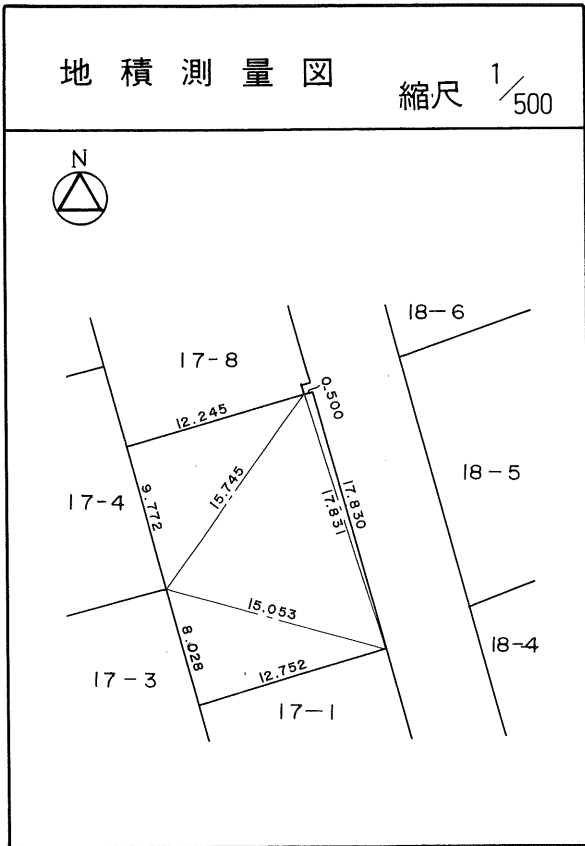
土地の所在	仙台市茂庭台 一丁目 17番の8	
面積	227.10 平方メートル	
譲受人	住所	
	氏名	





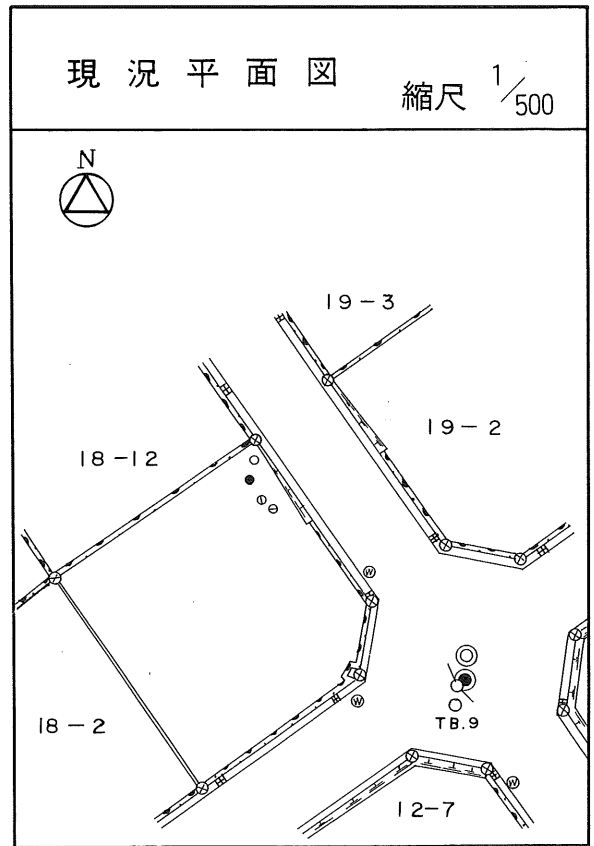
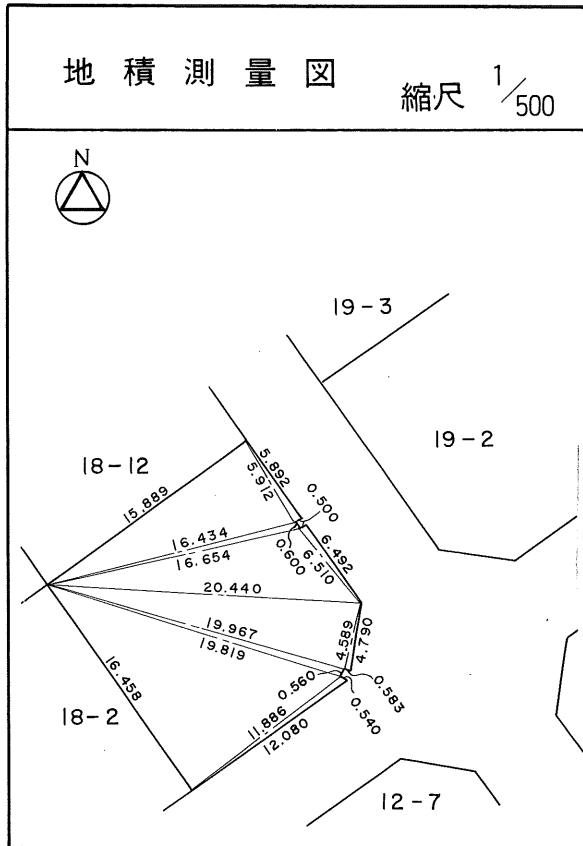
# 茂庭団地実測図

土地の所在	仙台市茂庭台 一丁目 17番の9		
面積	227.32 平方メートル		
譲受人	住所		
	氏名		



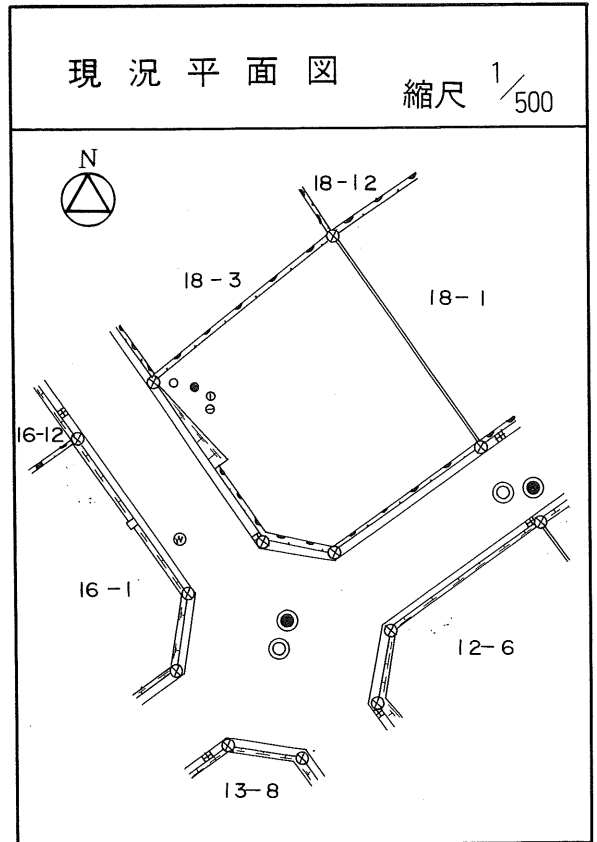
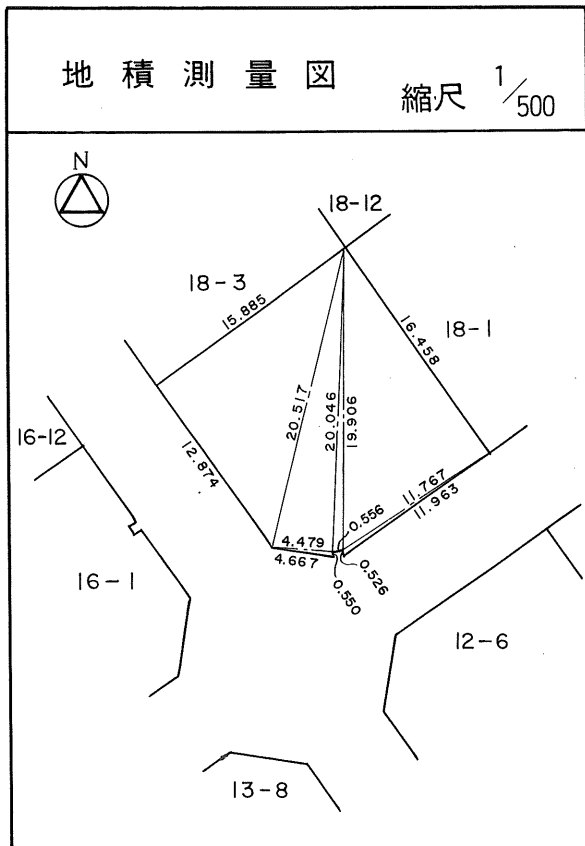
# 茂庭団地実測図

土地の所在	仙台市茂庭台 一丁目 18番の1		
面積	256.00 平方メートル		
譲受人	住所		
	氏名		



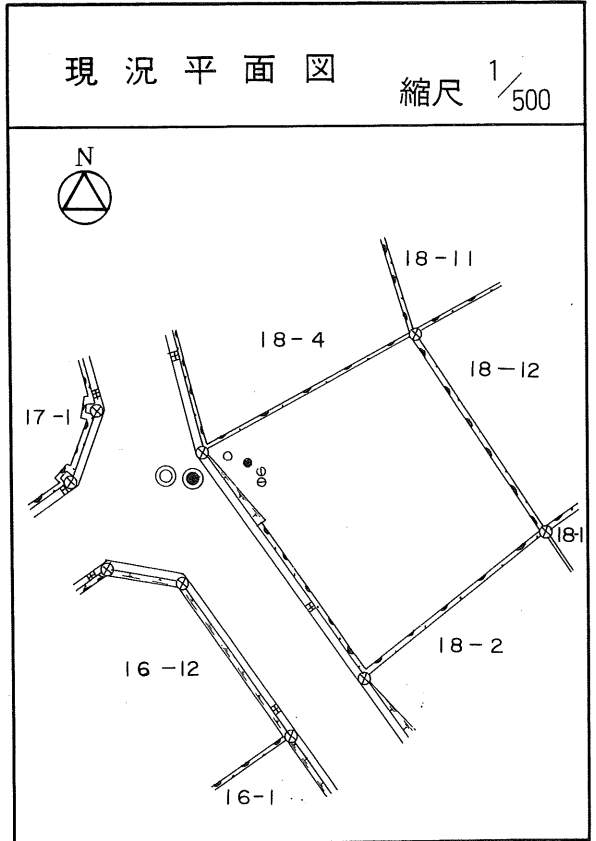
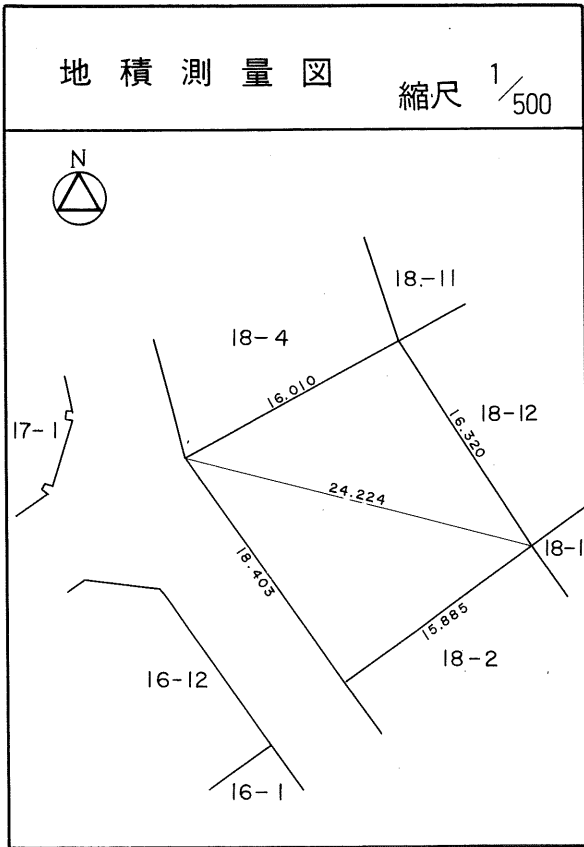
# 茂庭団地実測図

土地の所在	仙台市茂庭台 一丁目 18番の2		
面積	253.36 平方メートル		
譲受人	住所		
	氏名		



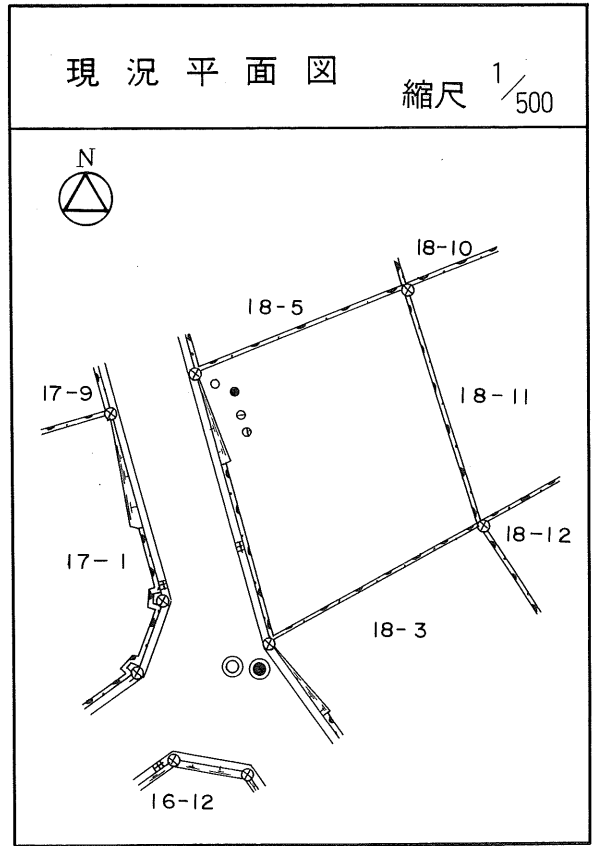
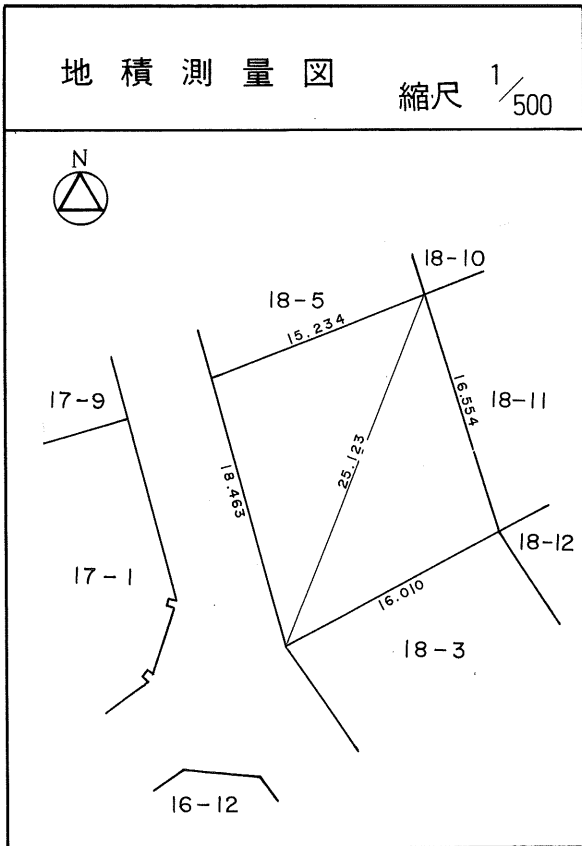
# 茂庭団地実測図

土地の所在	仙台市茂庭台 一丁目 18番の3		
面積	275.81 平方メートル		
譲受人	住所		
	氏名		



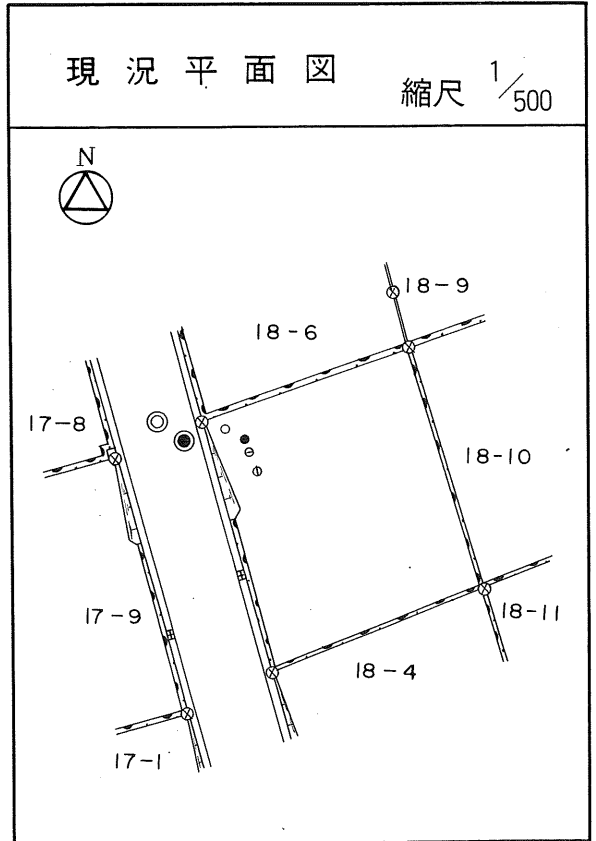
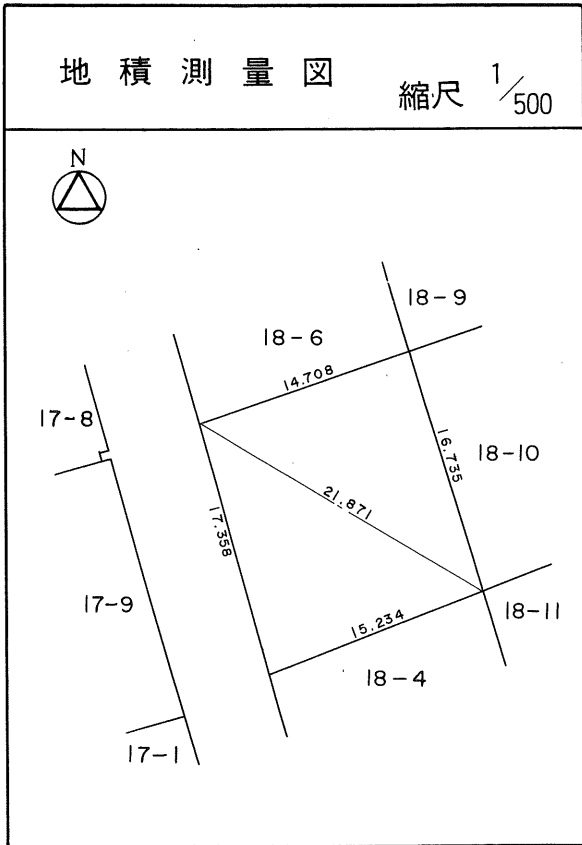
# 茂庭団地実測図

土地の所在	仙台市茂庭台 一丁目 18番の4		
面積	269.97 平方メートル		
譲受人	住所		
	氏名		



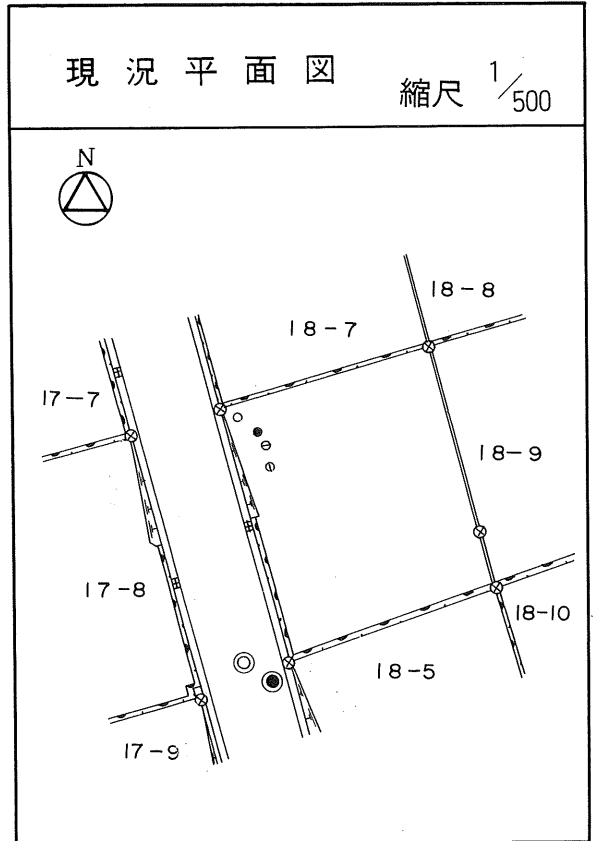
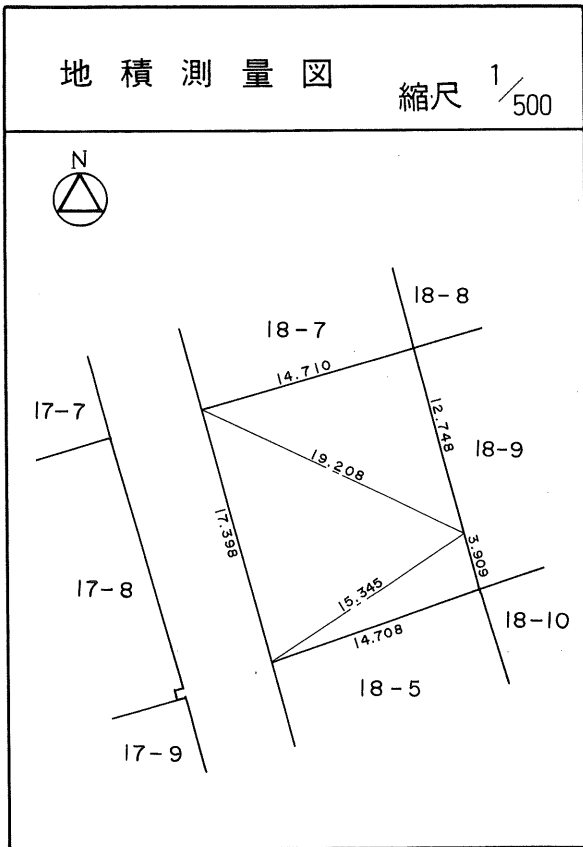
# 茂庭団地実測図

土地の所在	仙台市茂庭台 一丁目 18番の5		
面積	254.48 平方メートル		
譲受人	住所		
	氏名		



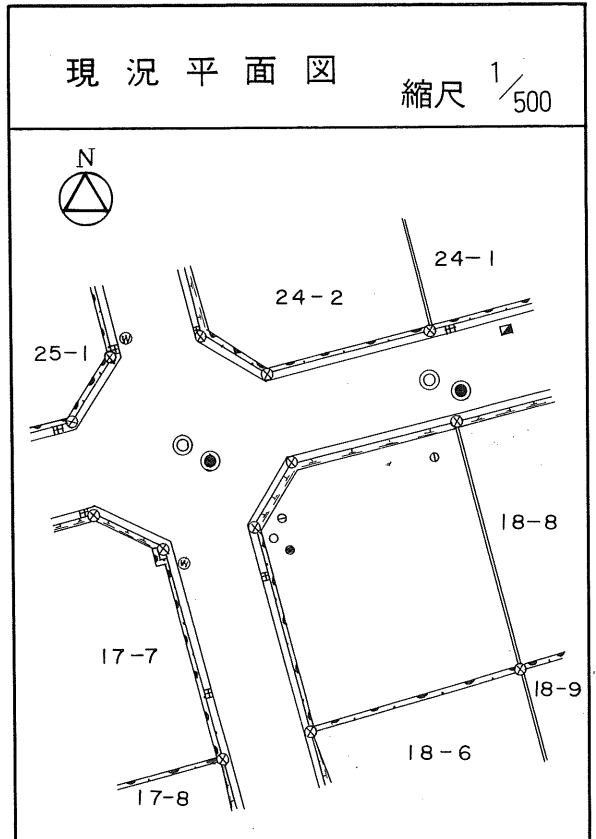
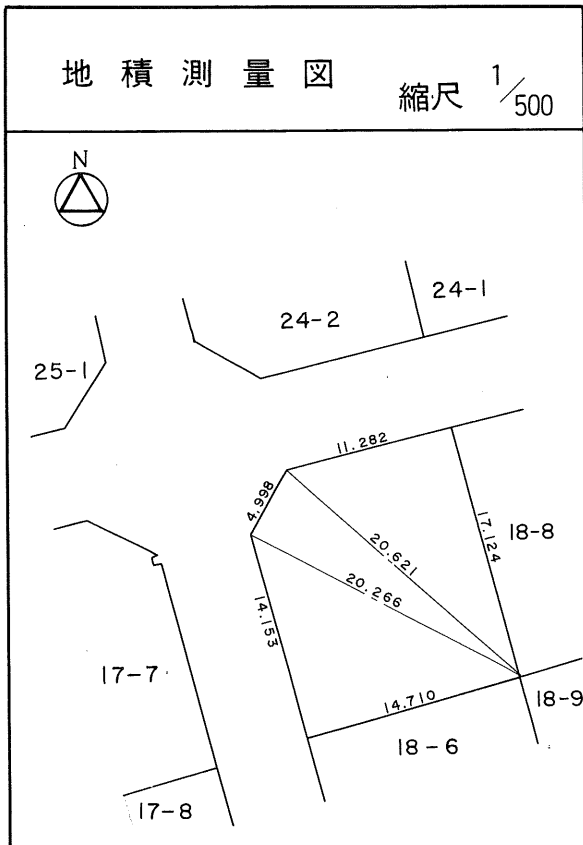
# 茂庭団地実測図

土地の所在	仙台市茂庭台 一丁目 18番の6		
面積	249.06 平方メートル		
譲受人	住所		
	氏名		



# 茂庭団地実測図

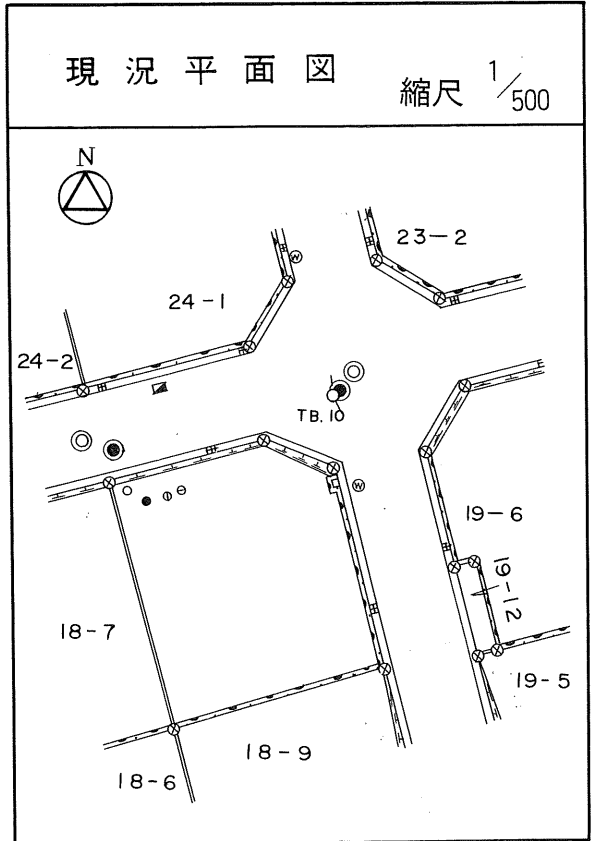
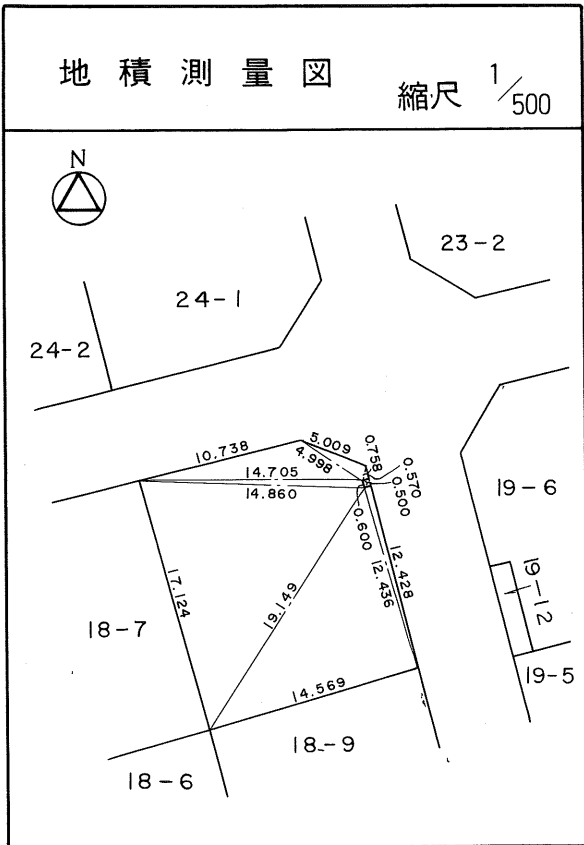
土地の所在	仙台市茂庭台 一丁目 18番の7		
面積	251.25 平方メートル		
譲受人	住所		
	氏名		





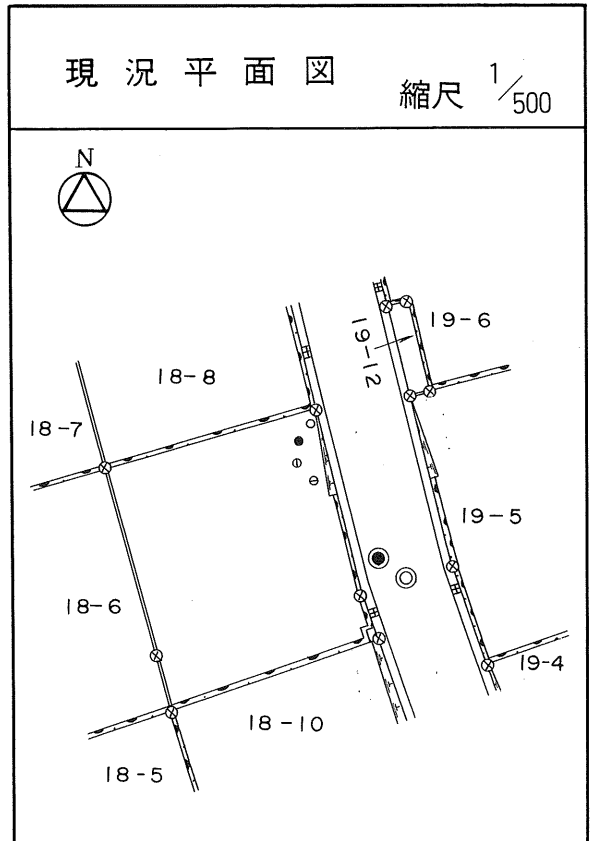
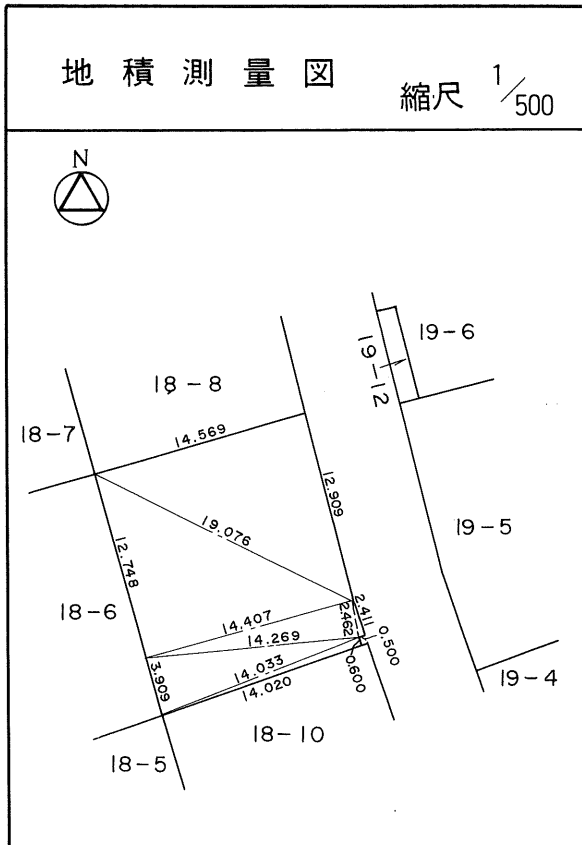
# 茂庭団地実測図

土地の所在	仙台市茂庭台 一丁目 18番の8		
面積	240.75 平方メートル		
譲受人	住所		
	氏名		



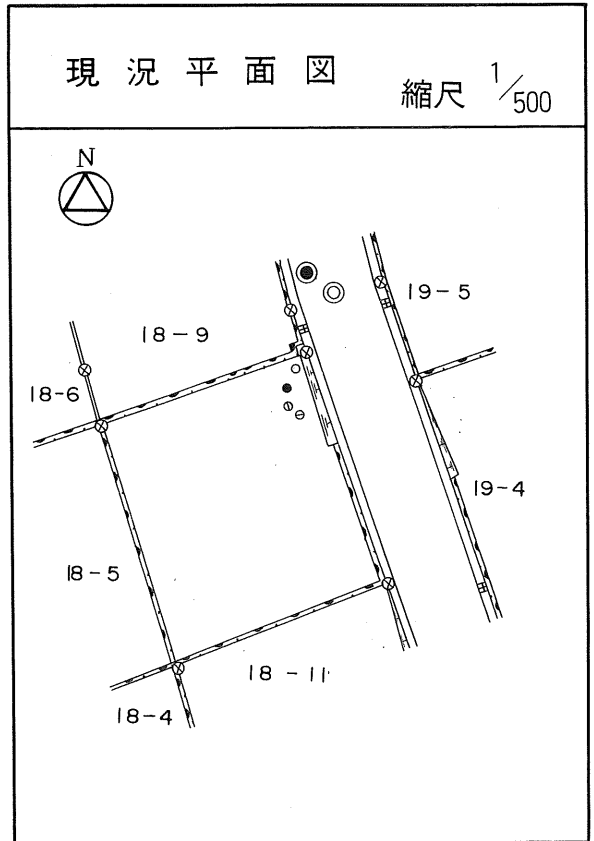
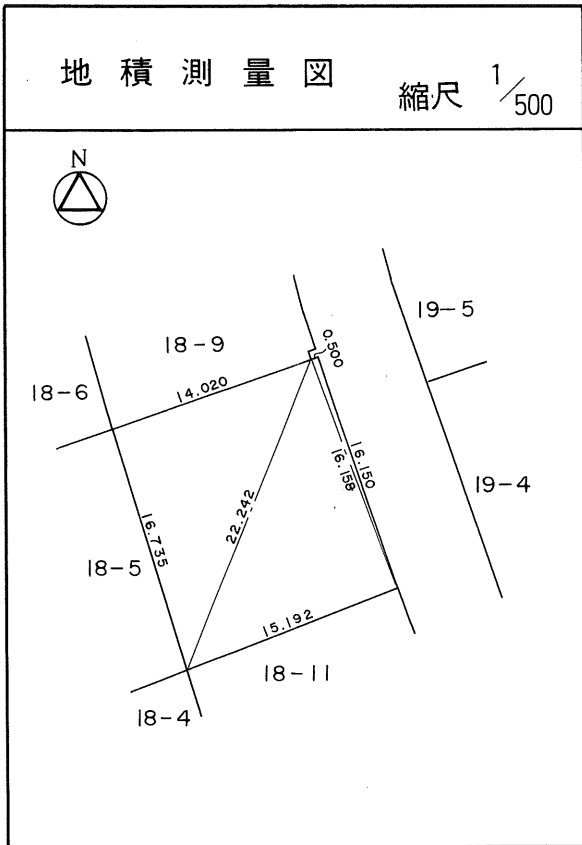
# 茂庭団地実測図

土地の所在	仙台市茂庭台 一丁目 18番の9		
面積	235.48 平方メートル		
譲受人	住所		
	氏名		



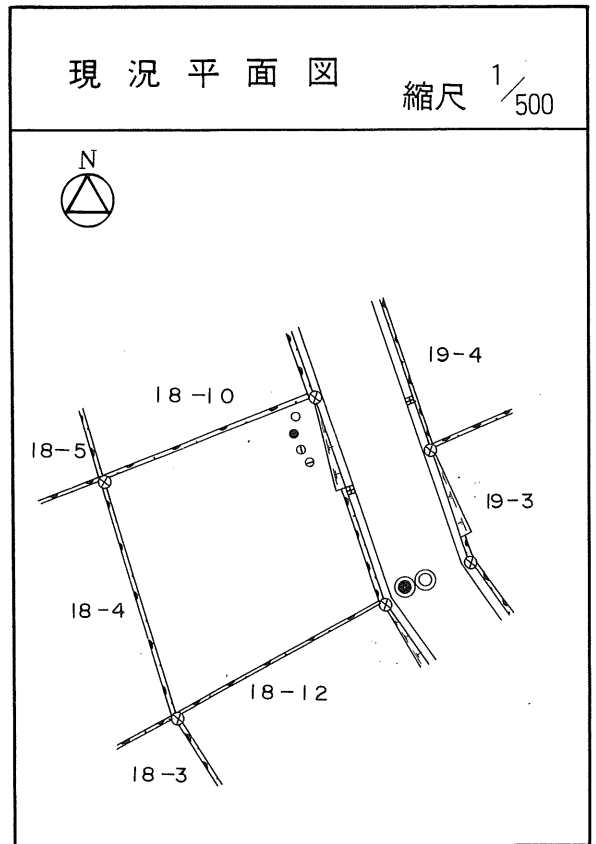
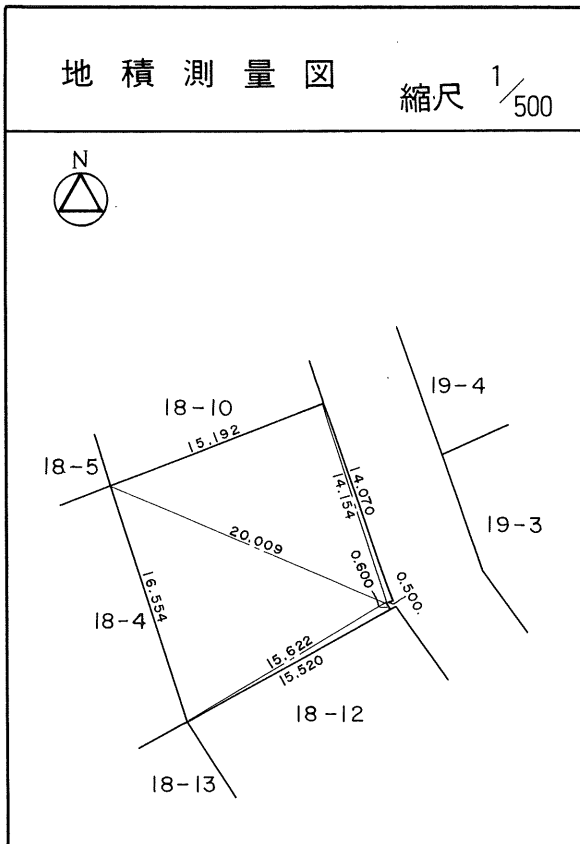
# 茂庭団地実測図

土地の所在	仙台市茂庭台 一丁目 18番の10		
面積	243.99 平方メートル		
譲受人	住所		
	氏名		



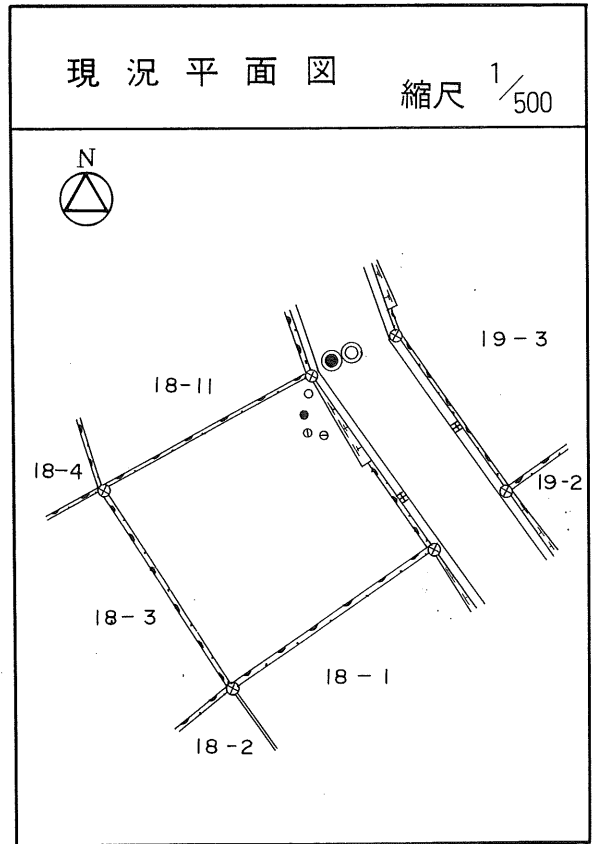
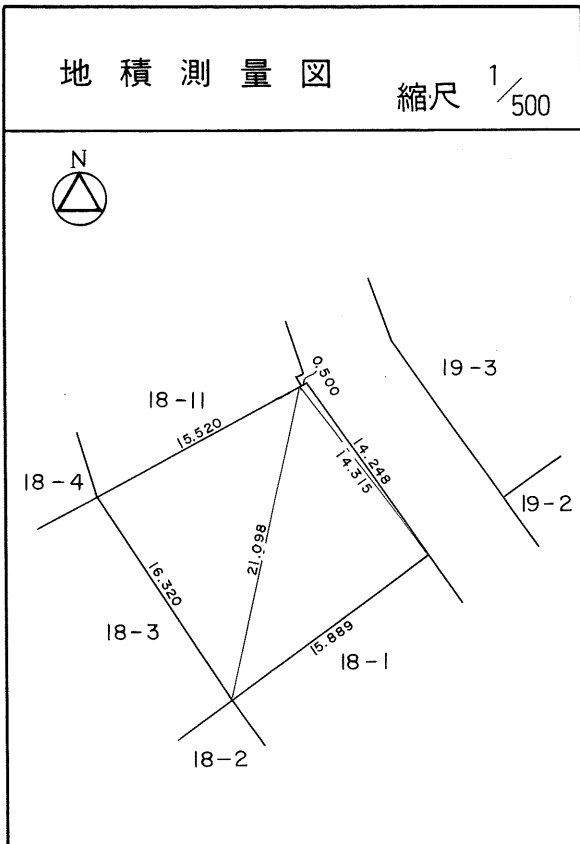
# 茂庭団地実測図

土地の所在	仙台市茂庭台 一丁目 18番の11		
面積	241.22 平方メートル		
譲受人	住所		
	氏名		



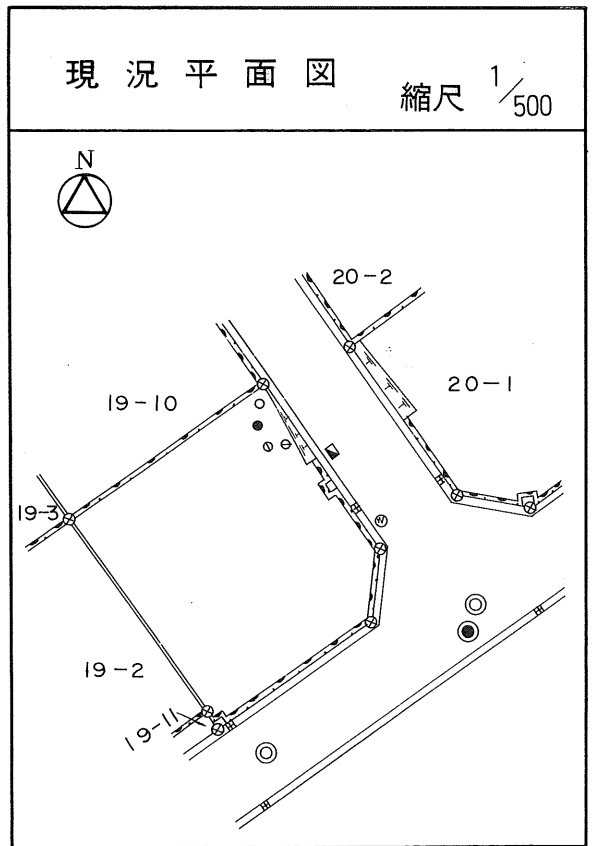
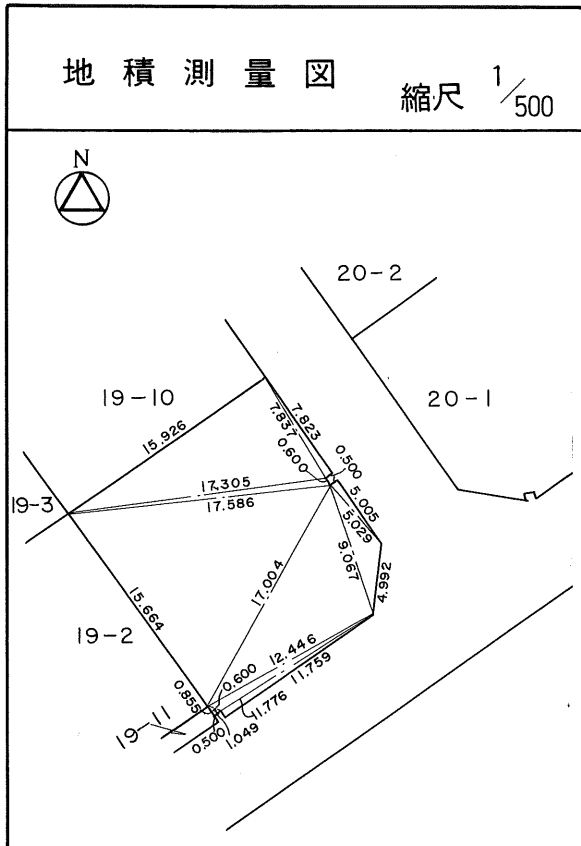
# 茂庭団地実測図

土地の所在	仙台市茂庭台 一丁目 18番の12		
面積	242.91 平方メートル		
譲受人	住所		
	氏名		



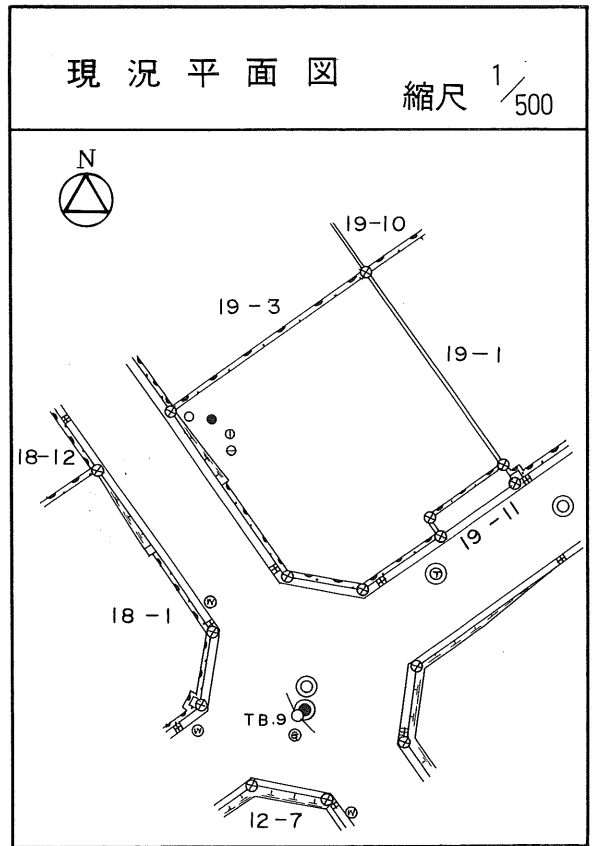
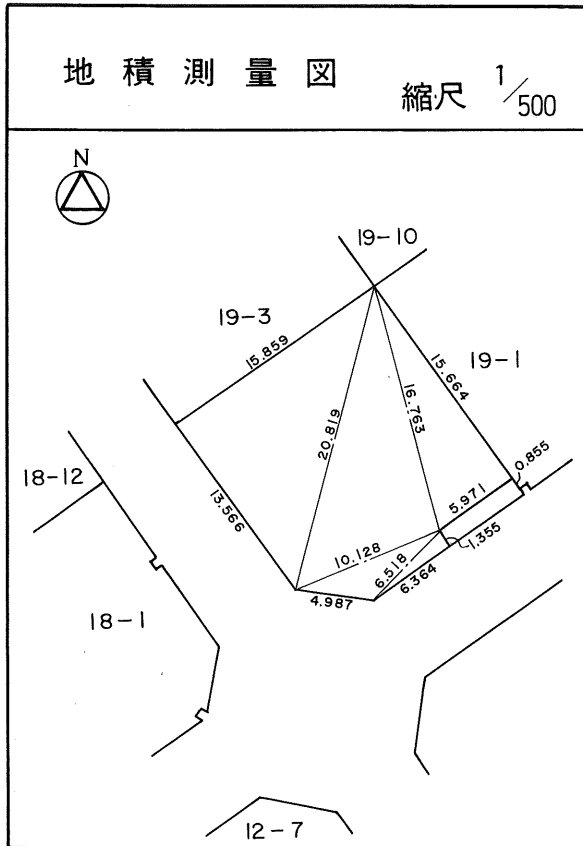
# 茂庭団地実測図

土地の所在	仙台市茂庭台 一丁目 19番の1		
面積	263.45 平方メートル		
譲受人	住所		
	氏名		



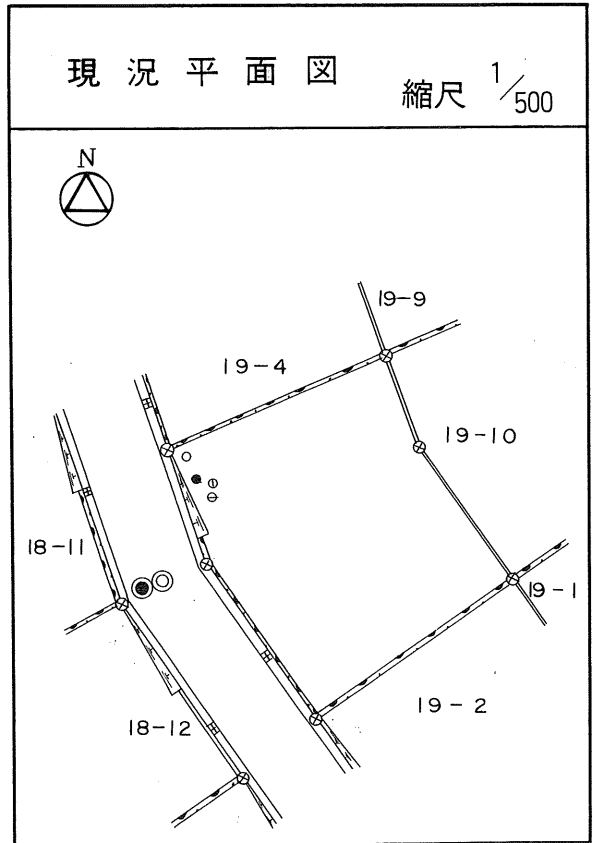
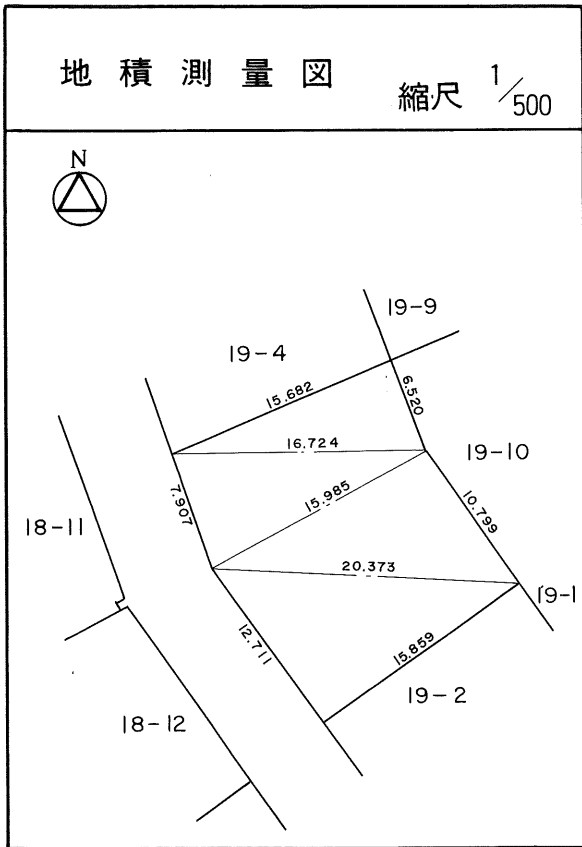
# 茂庭団地実測図

土地の所在	仙台市茂庭台 一丁目 19番の2		
面積	256.27 平方メートル		
譲受人	住所		
	氏名		



# 茂庭団地実測図

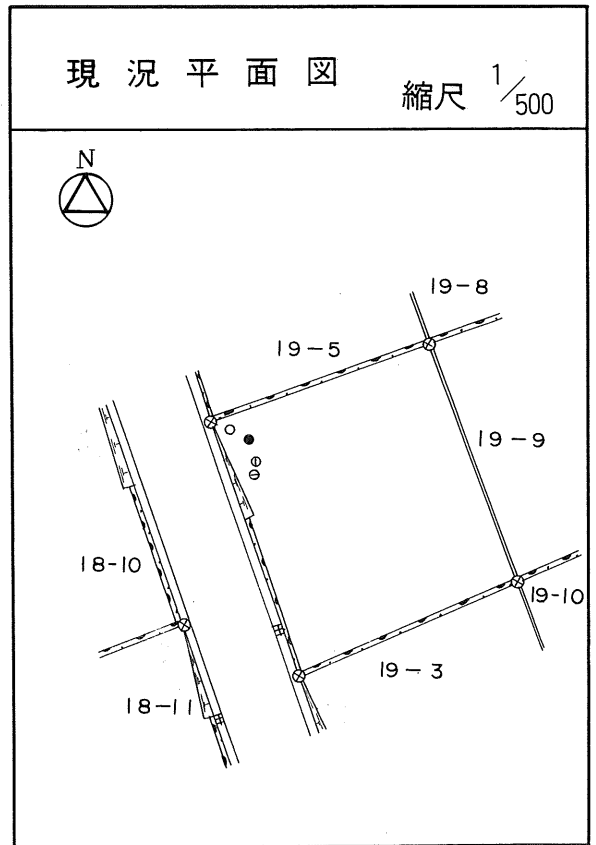
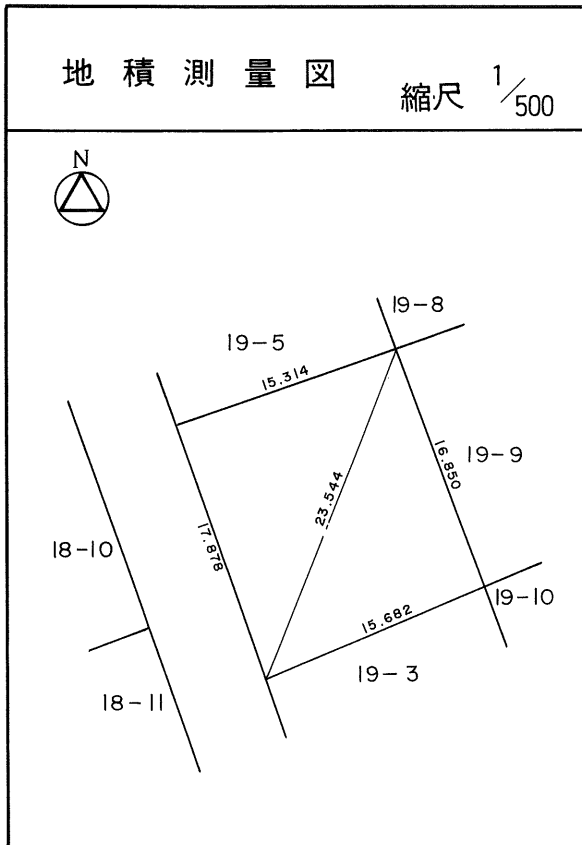
土地の所在	仙台市茂庭台 一丁目 19番の3		
面積	299.97 平方メートル		
譲受人	住所		
	氏名		





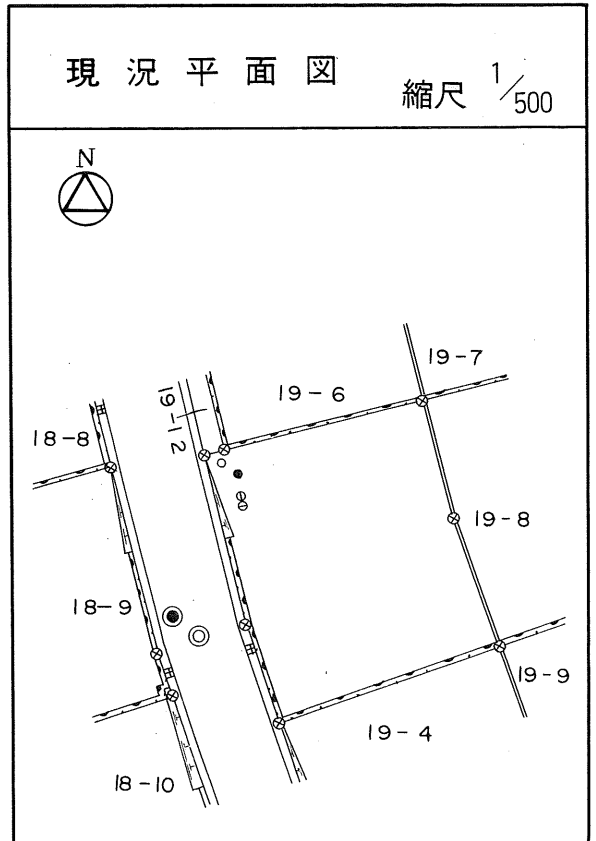
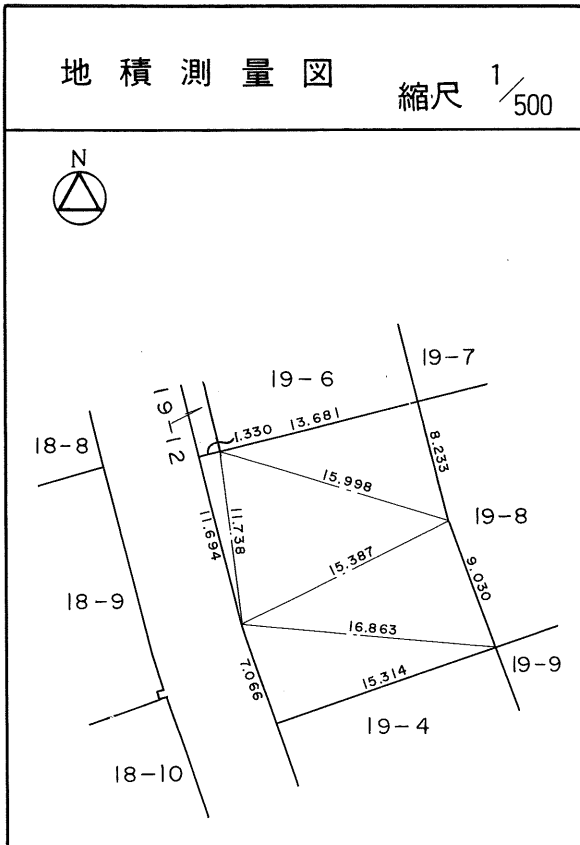
# 茂庭団地実測図

土地の所在	仙台市茂庭台 一丁目 19番の4		
面積	268.87 平方メートル		
譲受人	住所		
	氏名		



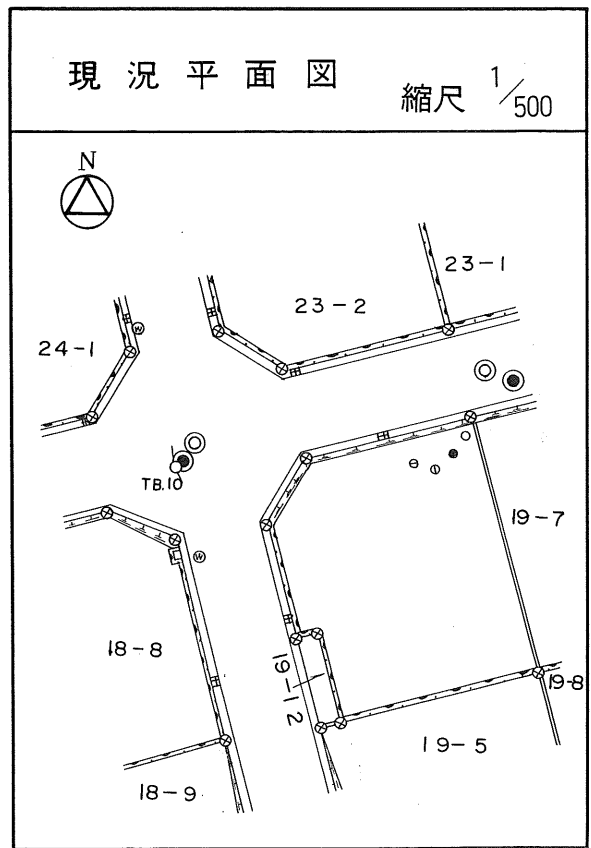
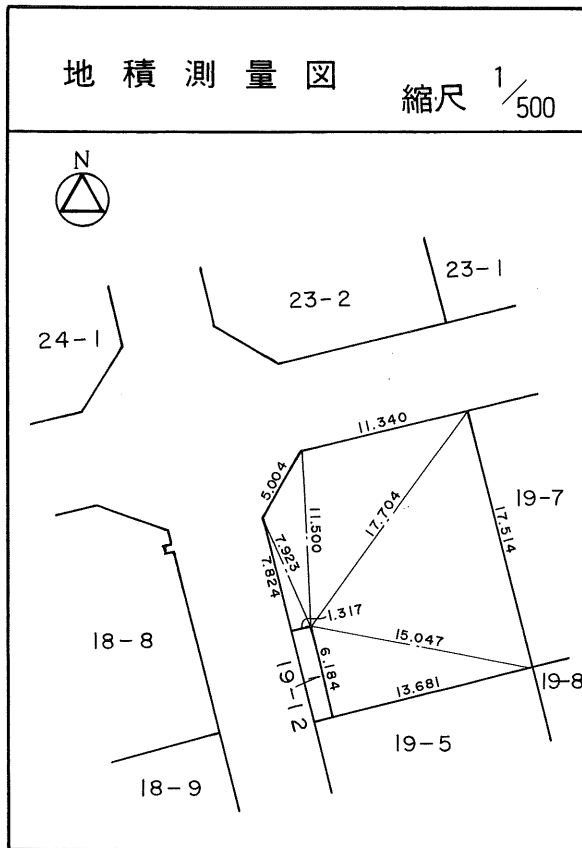
# 茂庭団地実測図

土地の所在	仙台市茂庭台 一丁目 19番の5		
面積	272.44 平方メートル		
譲受人	住所		
	氏名		



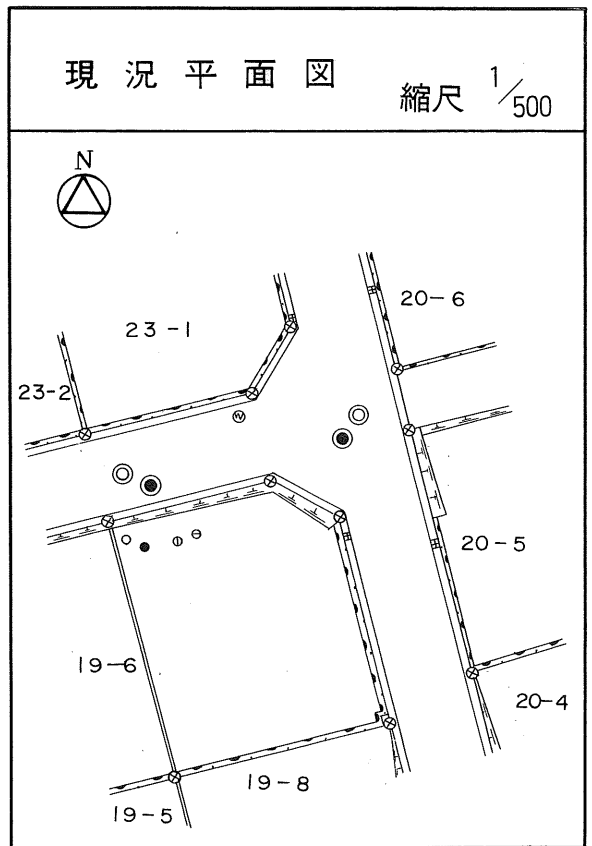
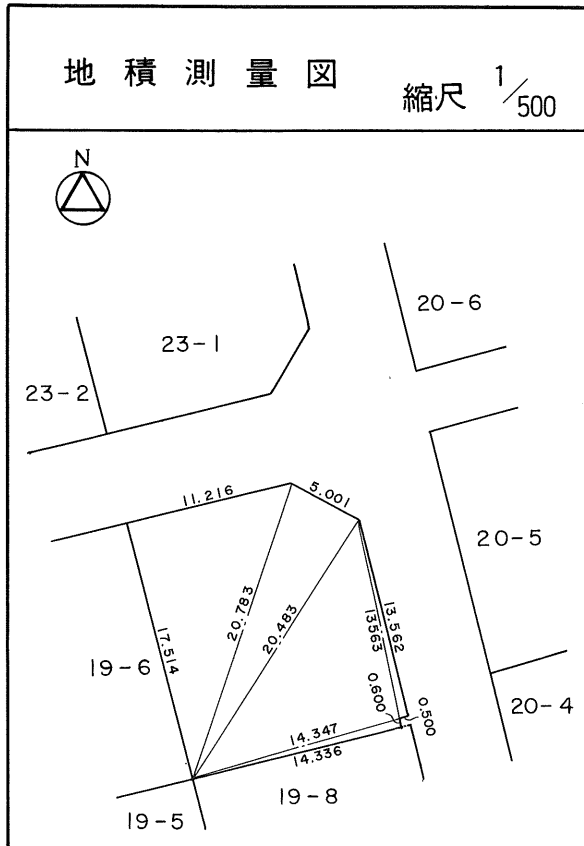
# 茂庭団地実測図

土地の所在	仙台市茂庭台 一丁目 19番の6		
面積	247.50 平方メートル		
譲受人	住所		
	氏名		



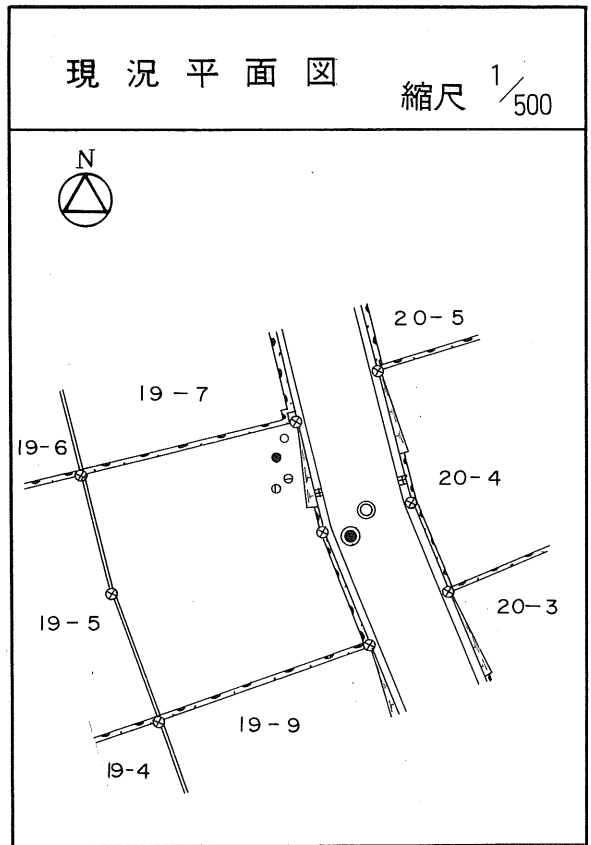
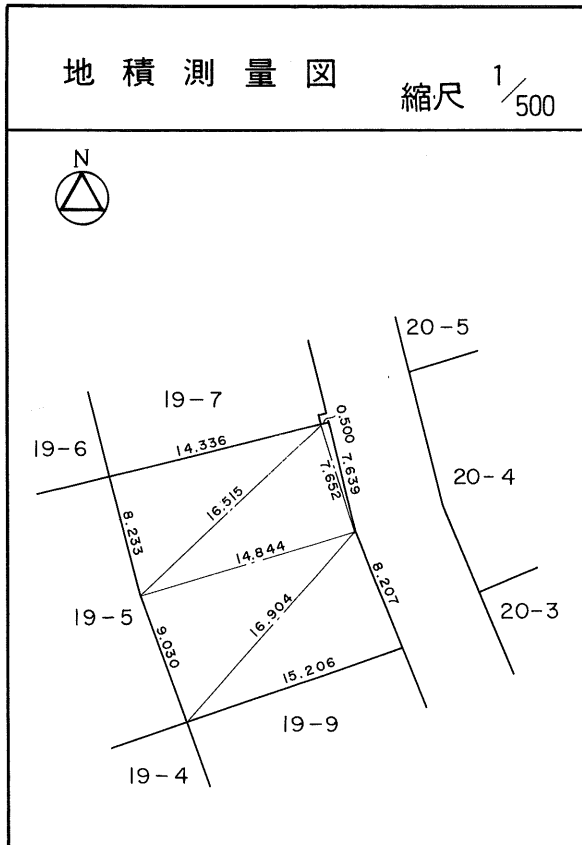
# 茂庭団地実測図

土地の所在	仙台市茂庭台 一丁目 19番の7		
面積	254.03 平方メートル		
譲受人	住所		
	氏名		



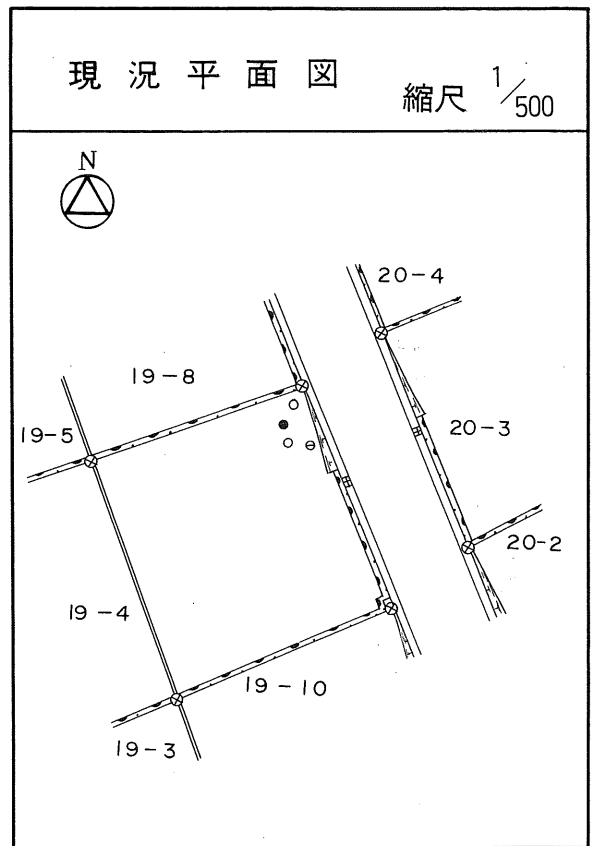
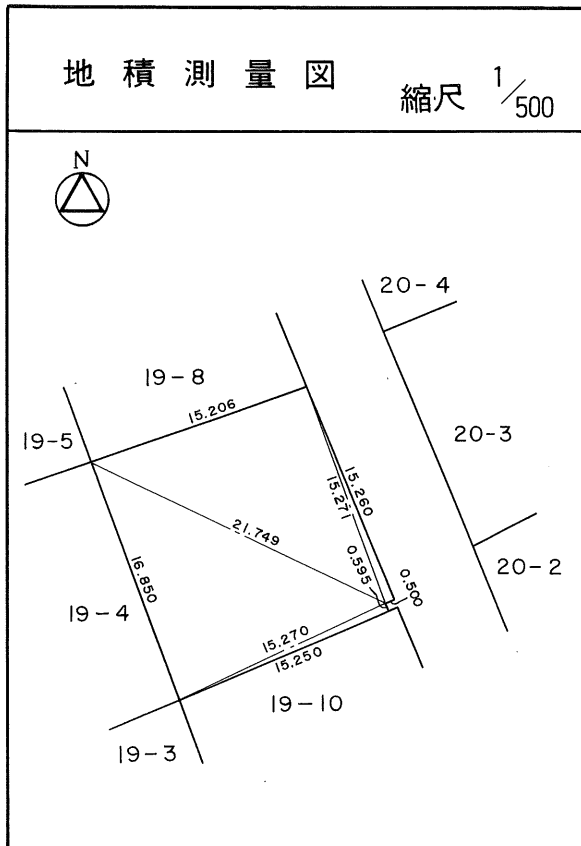
# 茂庭団地実測図

土地の所在	仙台市茂庭台 一丁目 19番の8		
面積	246.91 平方メートル		
譲受人	住所		
	氏名		



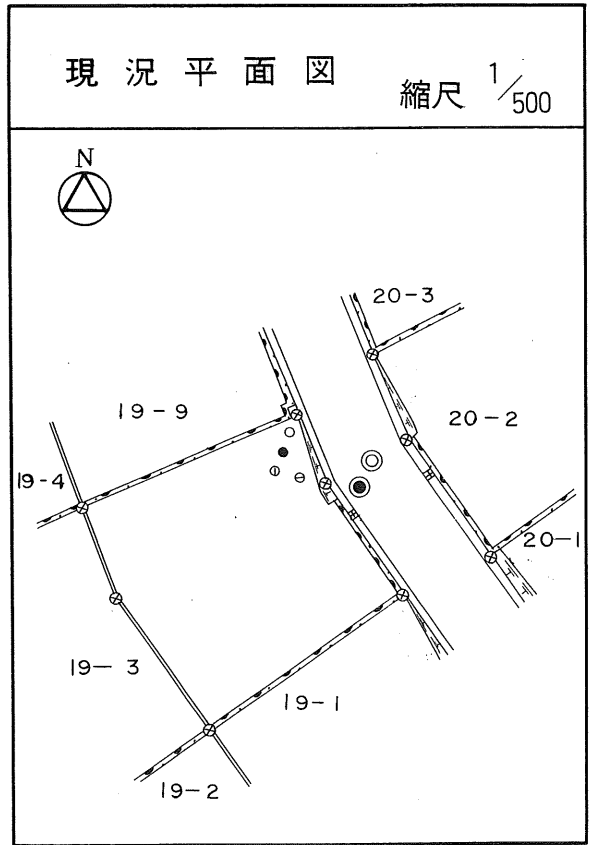
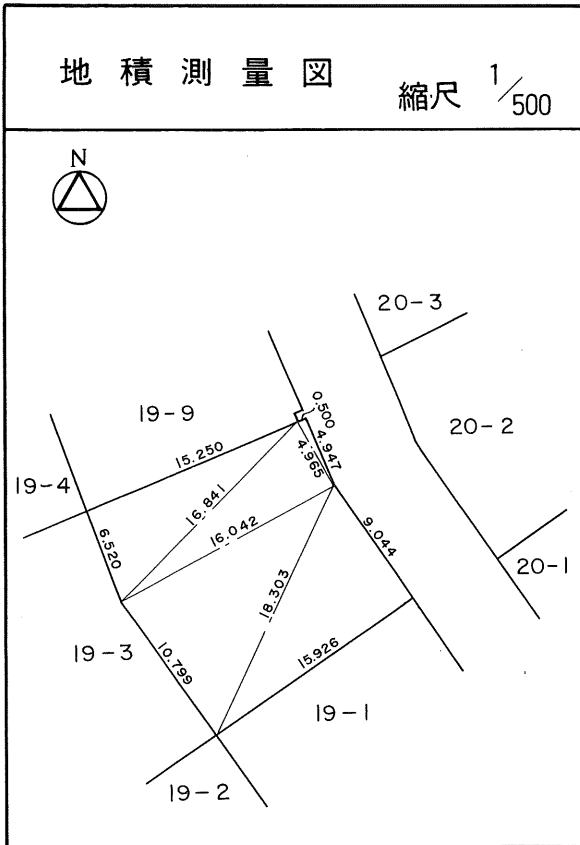
# 茂庭団地実測図

土地の所在	仙台市茂庭台 一丁目 19番の9		
面積	252.61 平方メートル		
譲受人	住所		
	氏名		



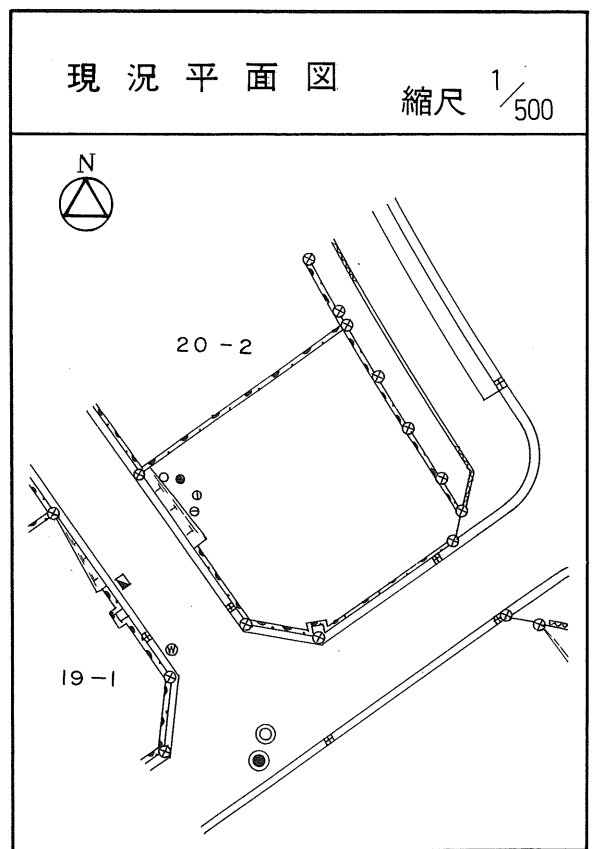
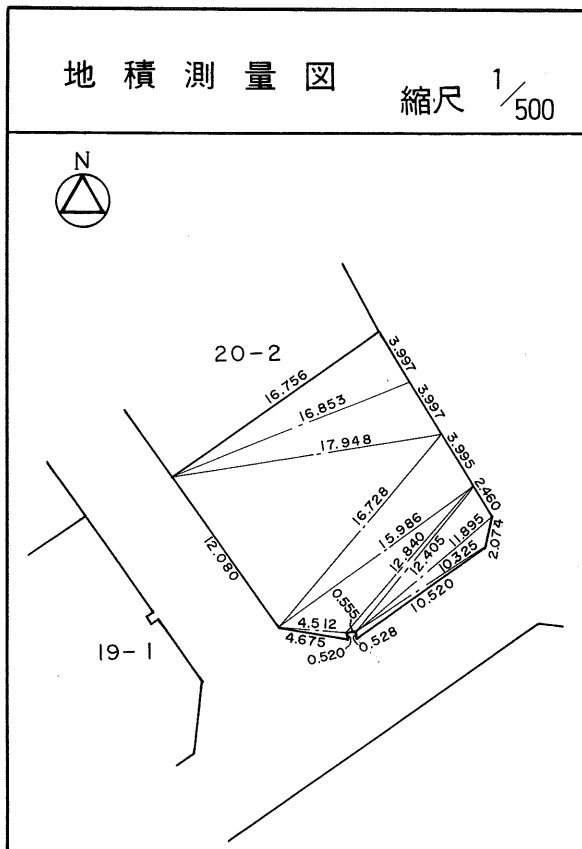
# 茂庭団地実測図

土地の所在	仙台市茂庭台 一丁目 19番の10		
面積	248.81 平方メートル		
譲受人	住所		
	氏名		



# 茂庭団地実測図

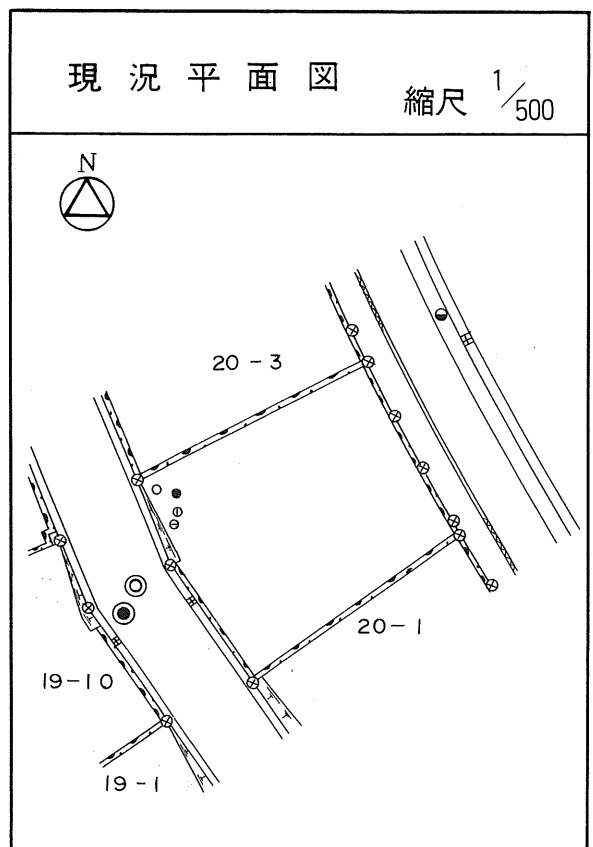
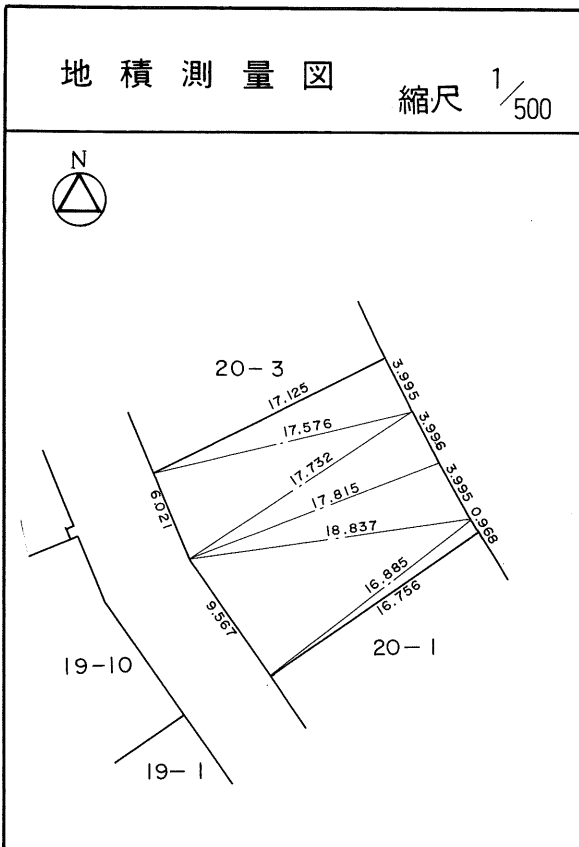
土地の所在	仙台市茂庭台 一丁目 20番の1		
面積	246.77 平方メートル		
譲受人	住所		
	氏名		





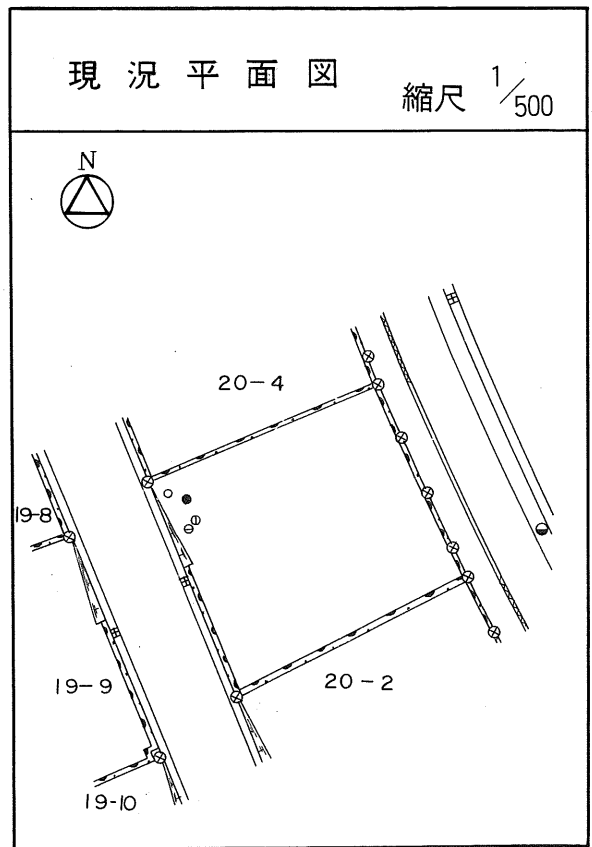
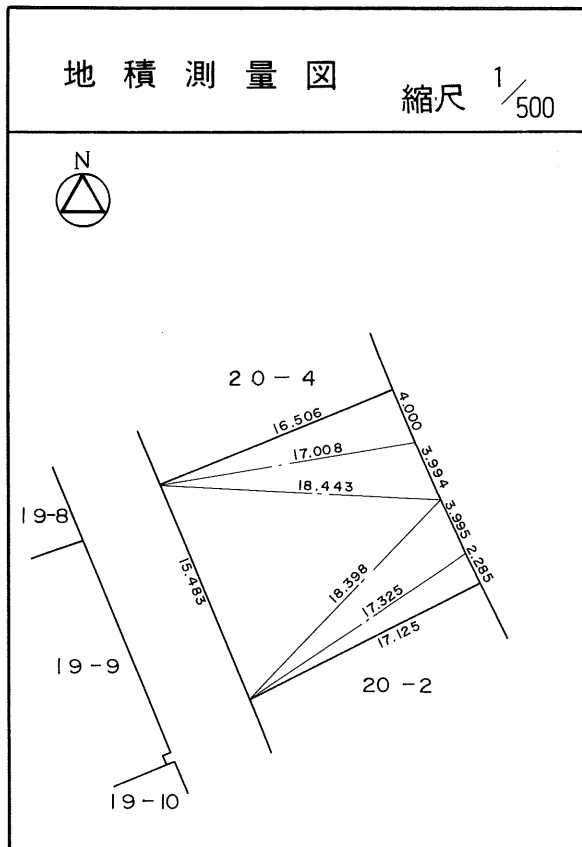
# 茂庭団地実測図

土地の所在	仙台市茂庭台 一丁目 20番の2		
面積	245.66 平方メートル		
譲受人	住所		
	氏名		



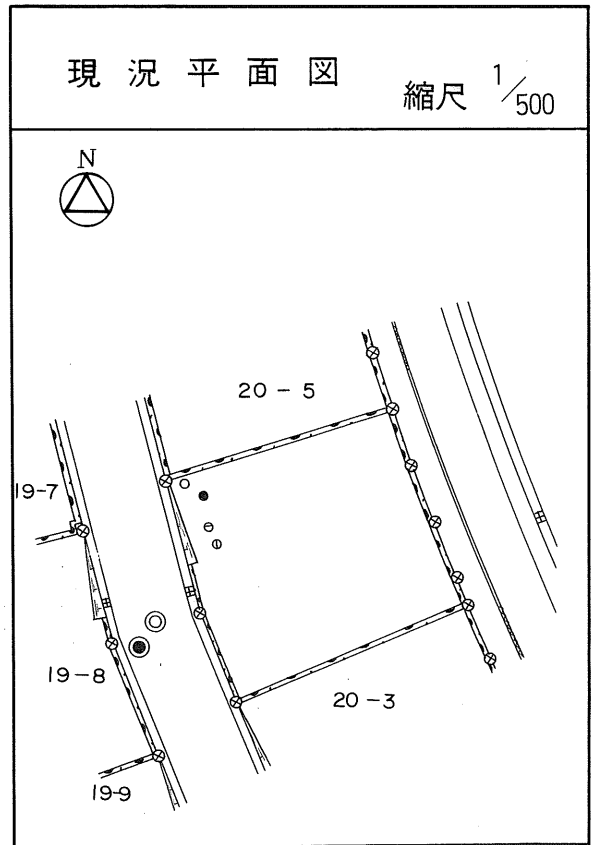
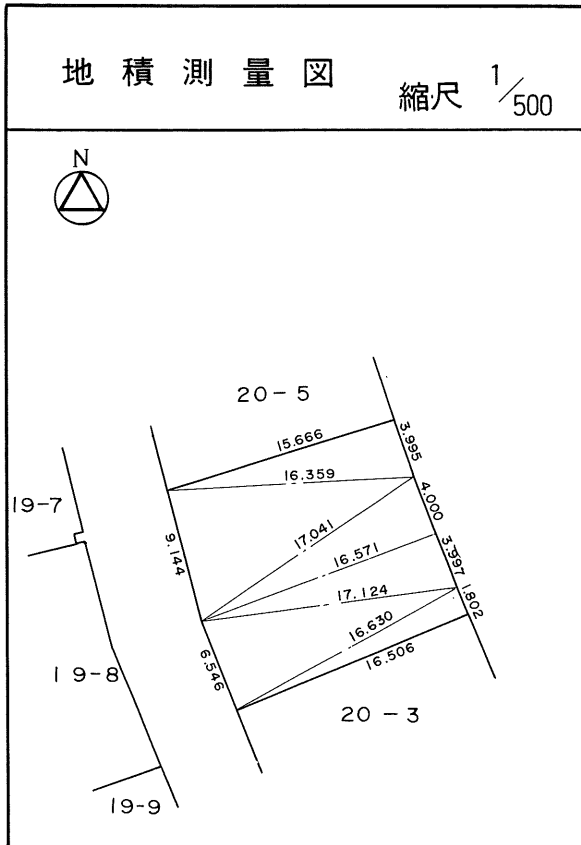
# 茂庭団地実測図

土地の所在	仙台市茂庭台 一丁目 20番の3		
面積	248.94 平方メートル		
譲受人	住所		
	氏名		



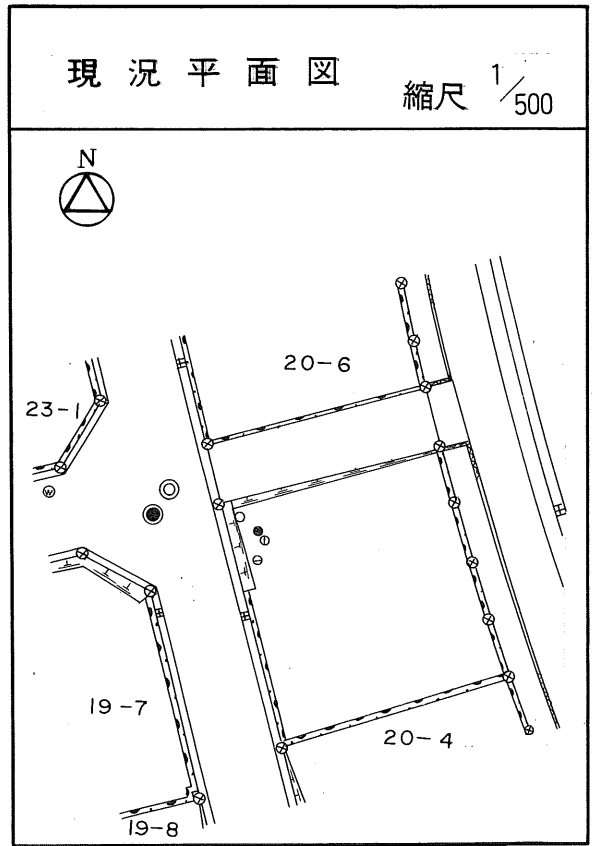
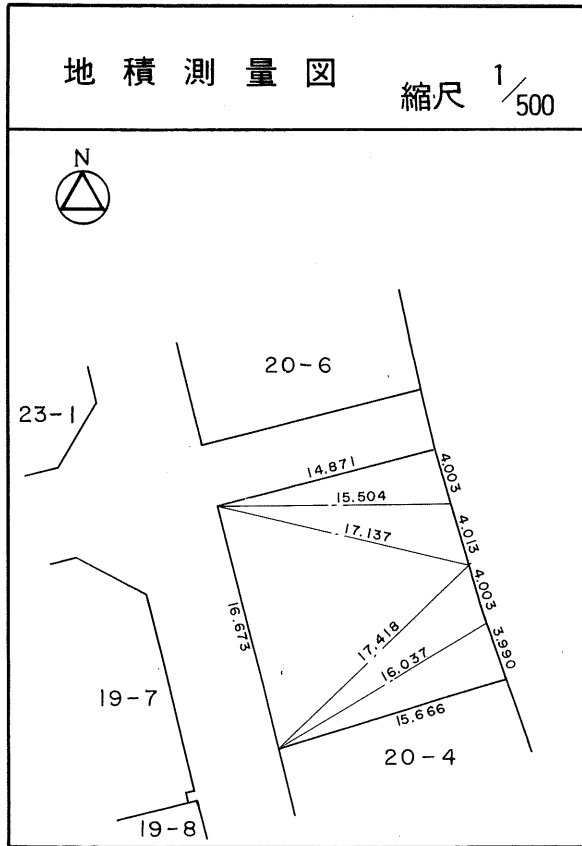
# 茂庭団地実測図

土地の所在	仙台市茂庭台 一丁目 20番の4		
面積	239.64 平方メートル		
譲受人	住所		
	氏名		



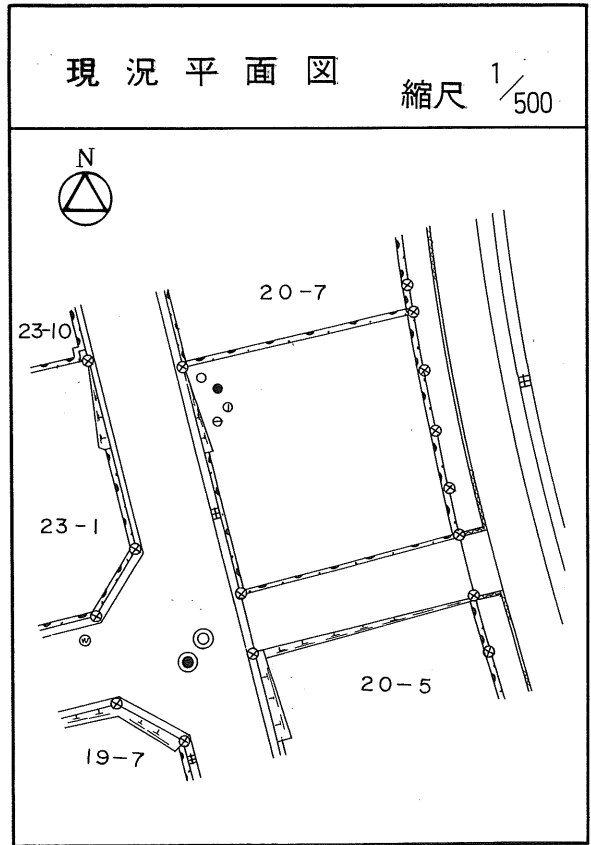
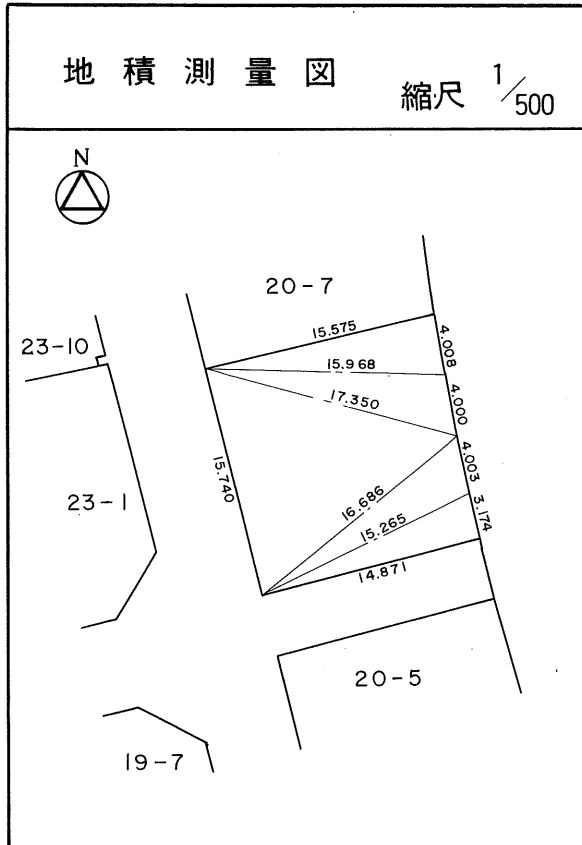
# 茂庭団地実測図

土地の所在	仙台市茂庭台 一丁目 20番の5		
面積	248.01 平方メートル		
譲受人	住所		
	氏名		



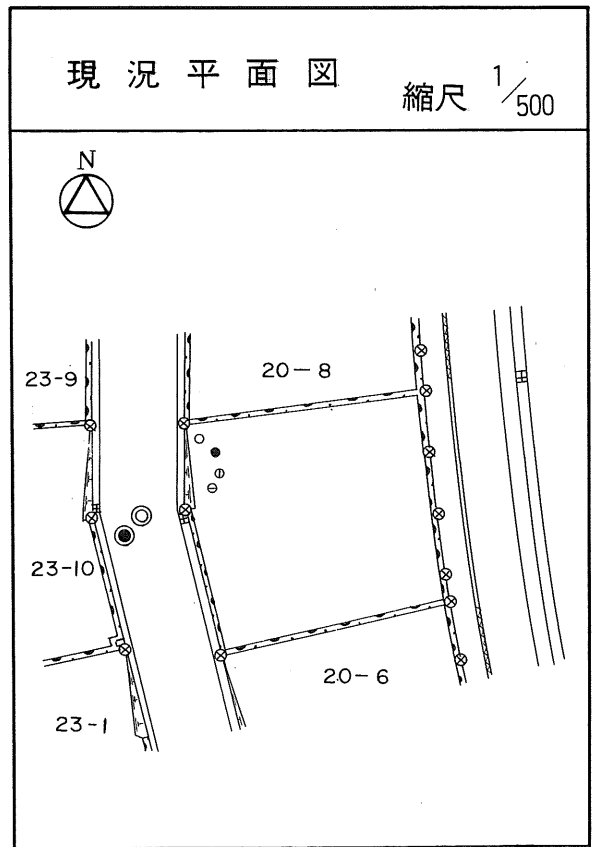
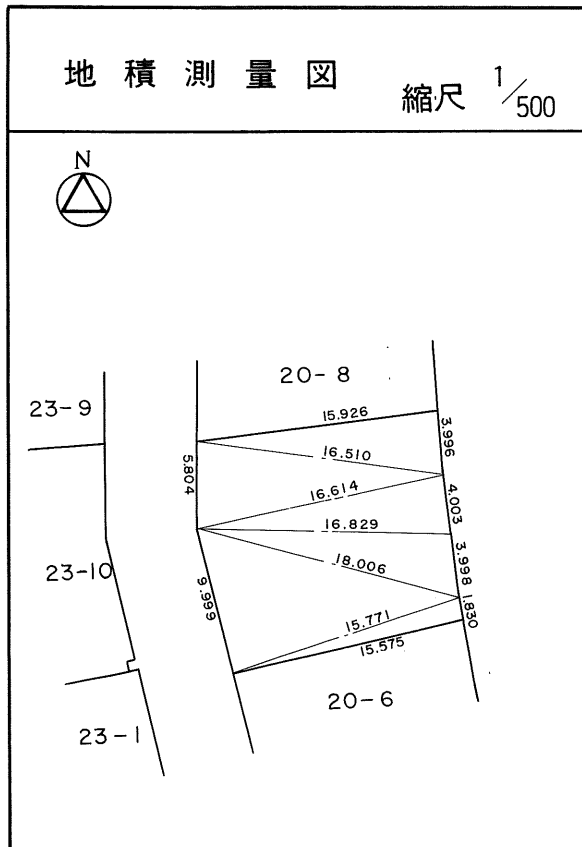
# 茂庭団地実測図

土地の所在	仙台市茂庭台 一丁目 20番の6		
面積	234.13平方メートル		
譲受人	住所		
	氏名		



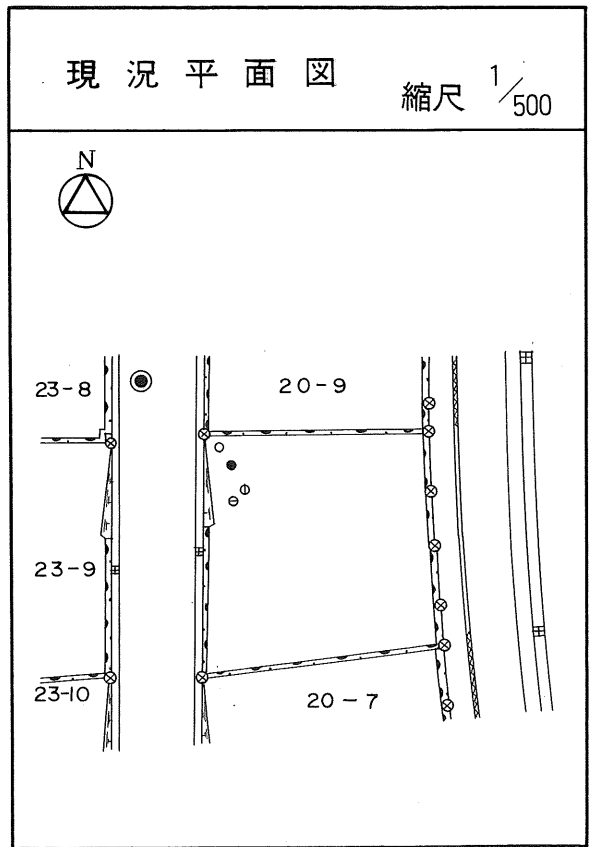
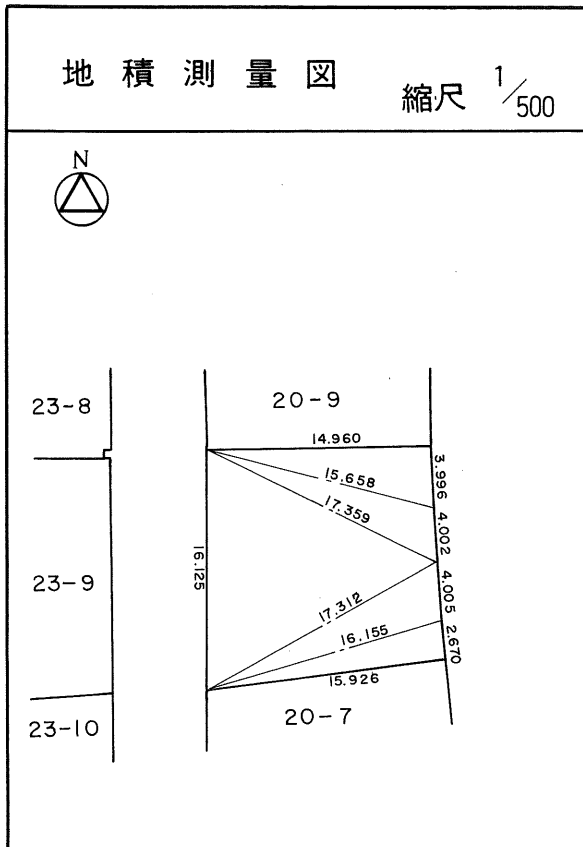
# 茂庭団地実測図

土地の所在	仙台市茂庭台 一丁目 20番の7		
面積	238.20 平方メートル		
譲受人	住所		
	氏名		



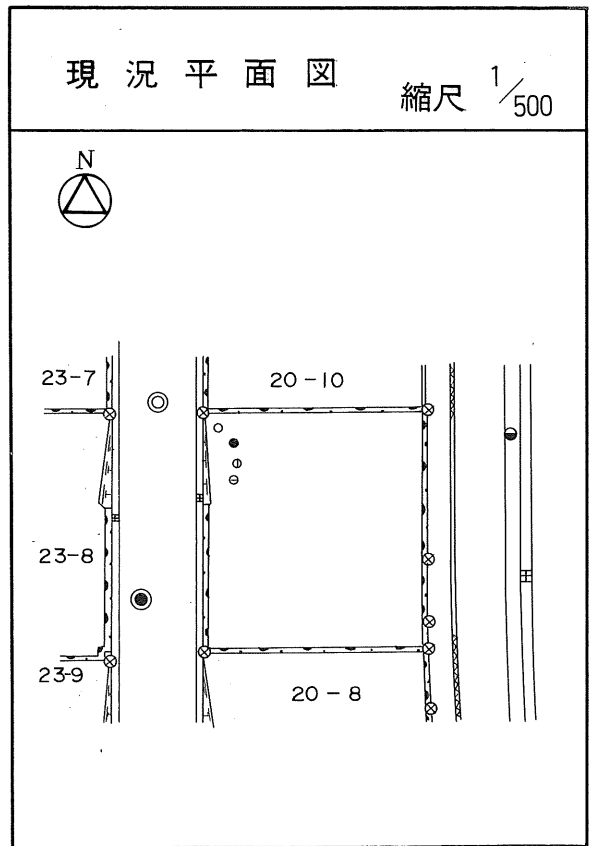
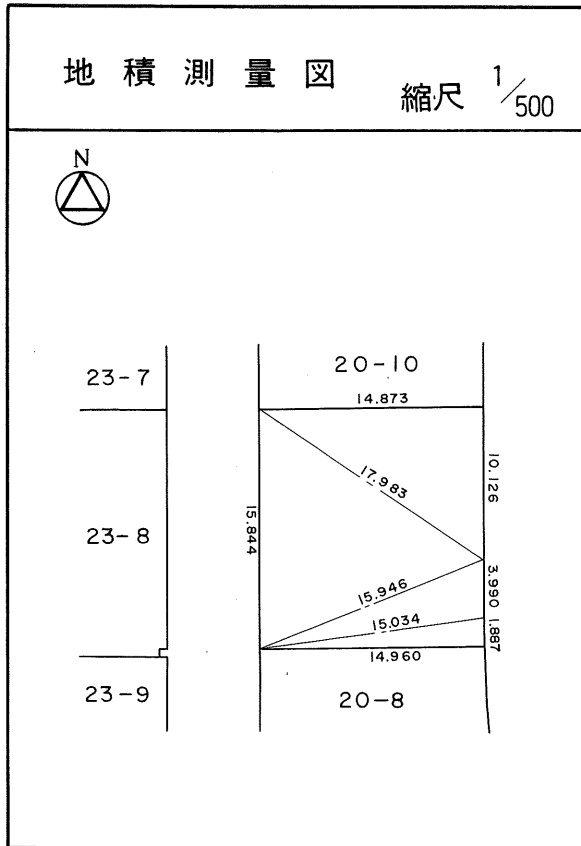
# 茂庭団地実測図

土地の所在	仙台市茂庭台 一丁目 20番の8		
面積	236.38 平方メートル		
譲受人	住所		
	氏名		



# 茂庭団地実測図

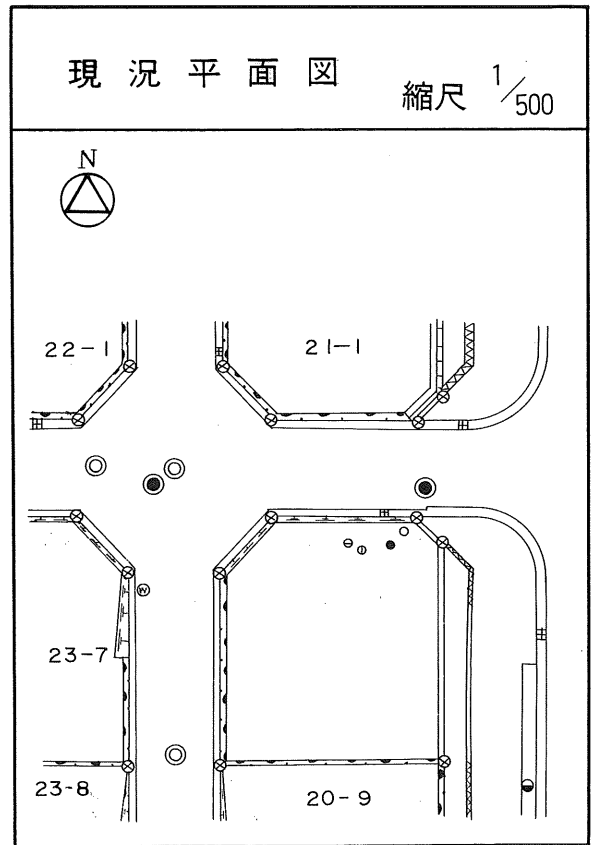
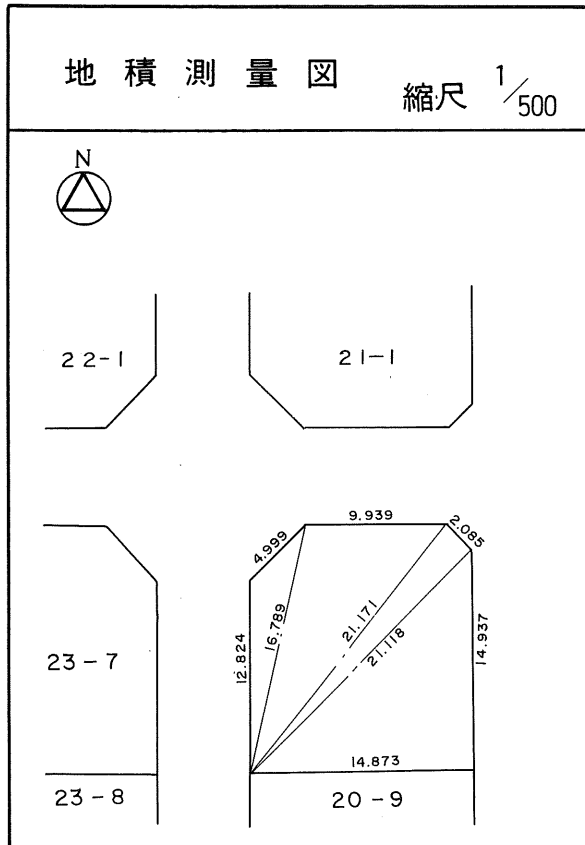
土地の所在	仙台市茂庭台 一丁目 20番の9		
面積	237.09 平方メートル		
譲 受 人	住所		
	氏名		





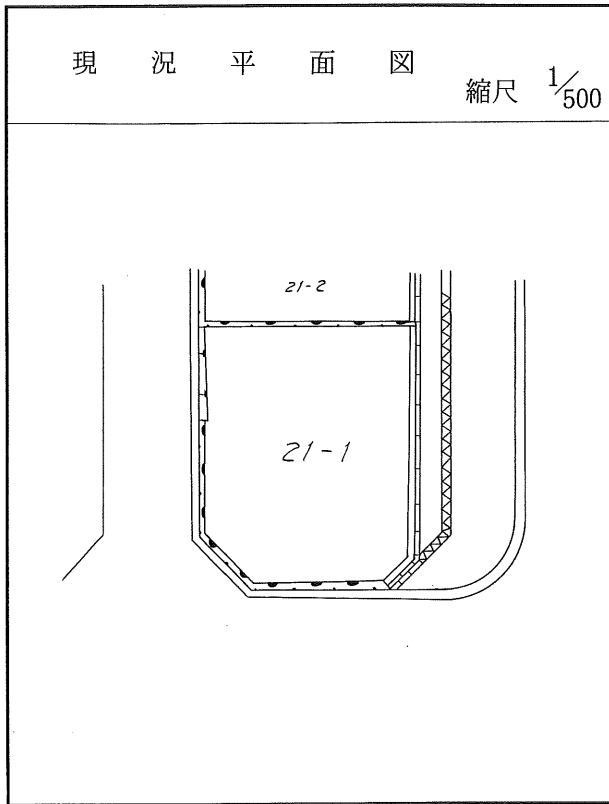
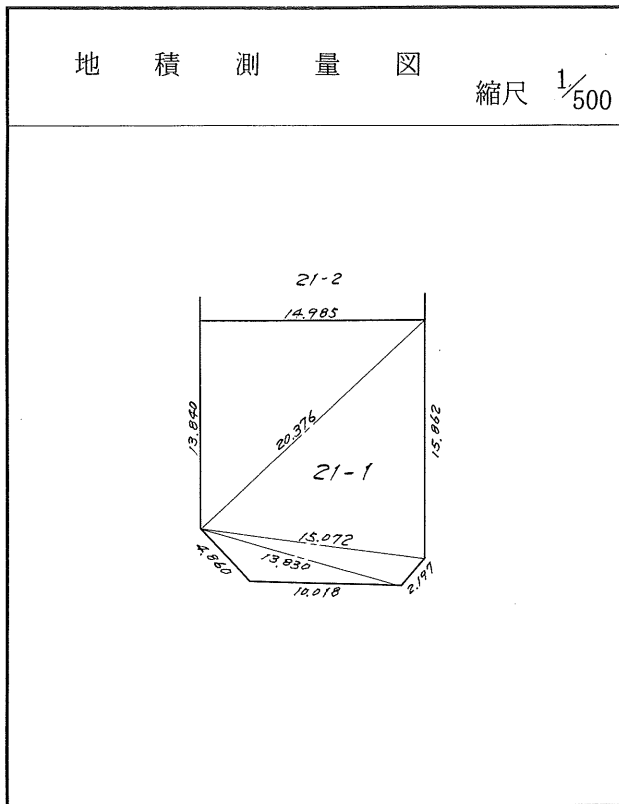
# 茂庭団地実測図

土地の所在	仙台市茂庭台 一丁目 20番の10		
面積	237.00 平方メートル		
譲受人	住所		
	氏名		



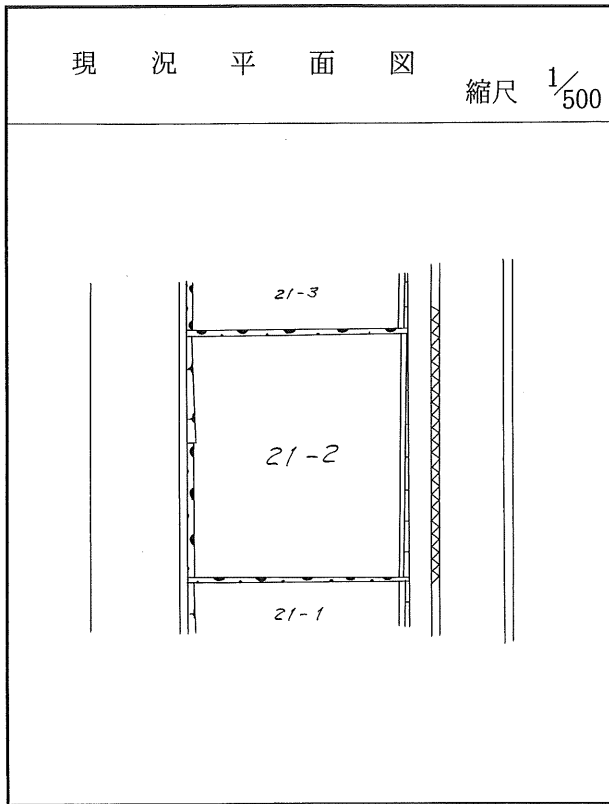
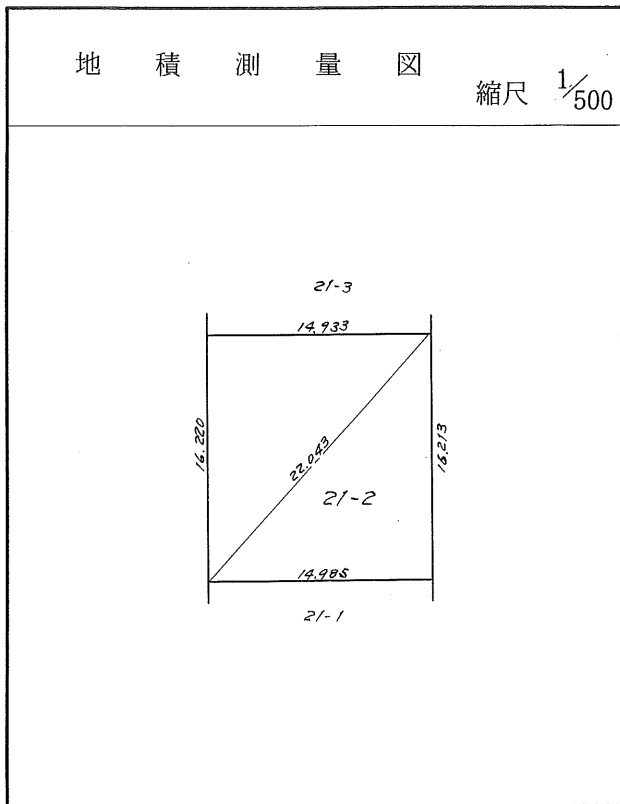
# 茂庭団地実測図

土地の所在	仙台市茂庭台 一丁目 21番の1		
面積	252.82 平方メートル		
譲受人	住所		
	氏名		



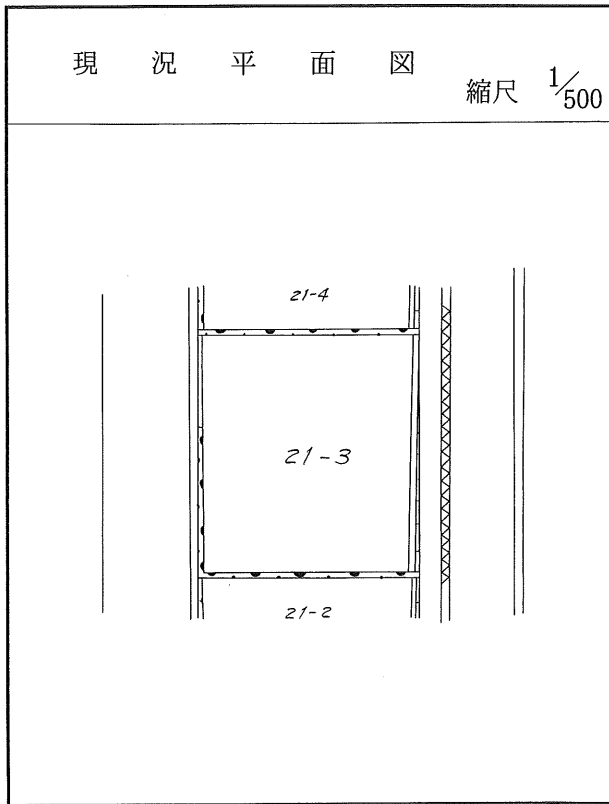
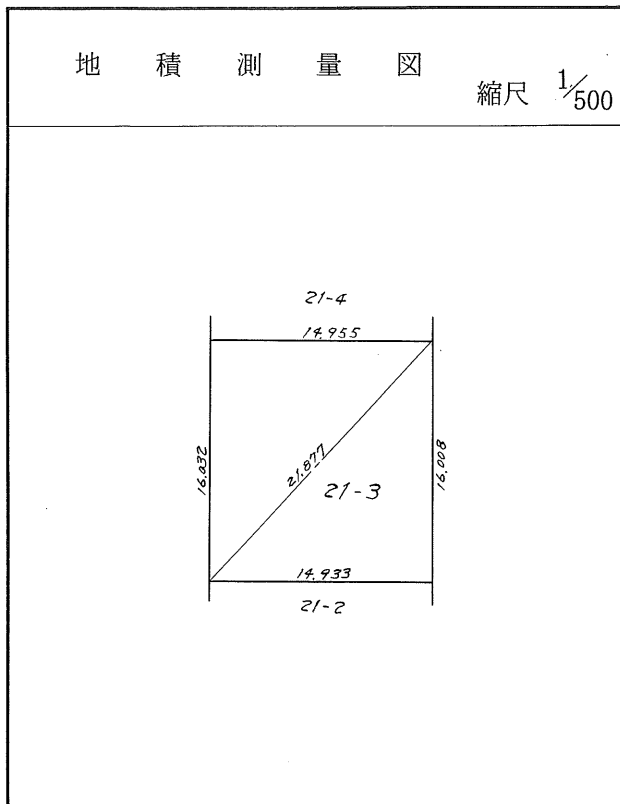
# 茂庭団地実測図

土地の所在	仙台市茂庭台 一丁目 21 番 の 2		
面積	242.58 平方メートル		
譲受人	住所		
	氏名		



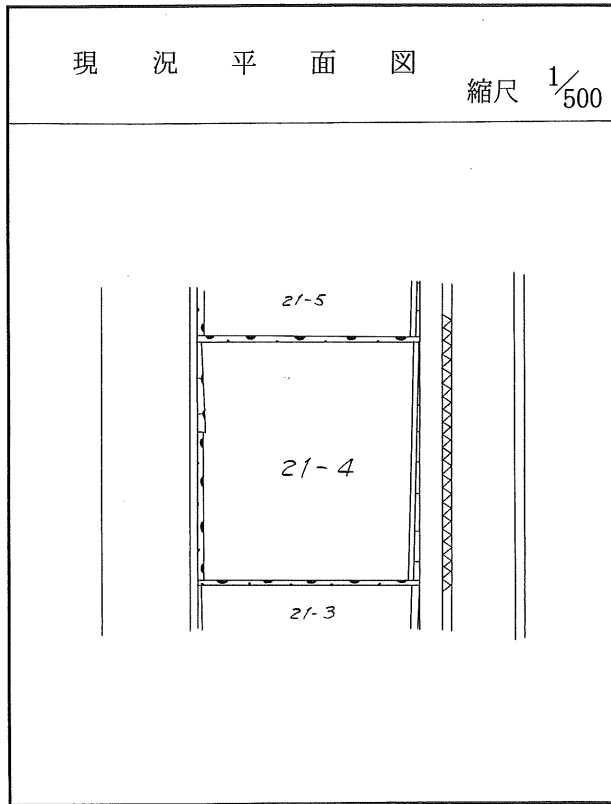
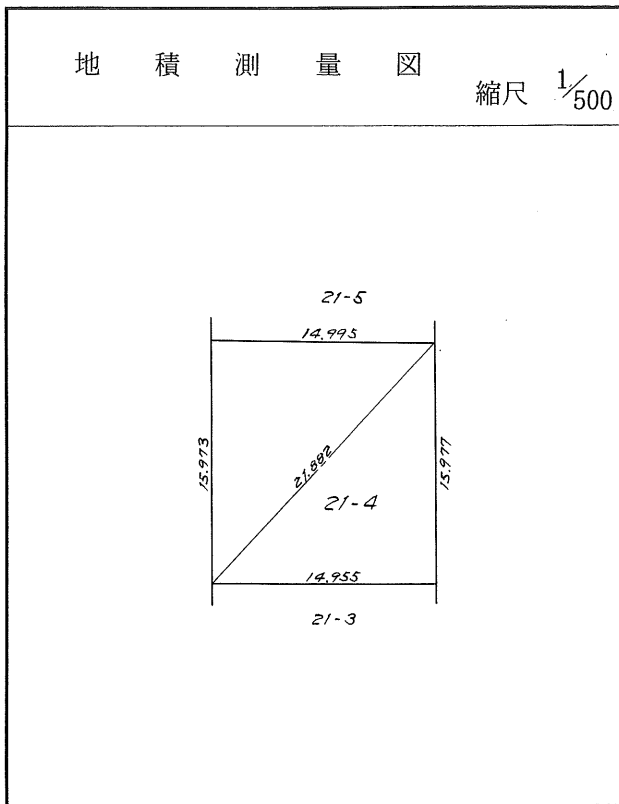
# 茂庭団地実測図

土地の所在	仙台市茂庭台 一 丁目 21 番 の 3		
面積	239.40 平方メートル		
譲受人	住所		
	氏名		



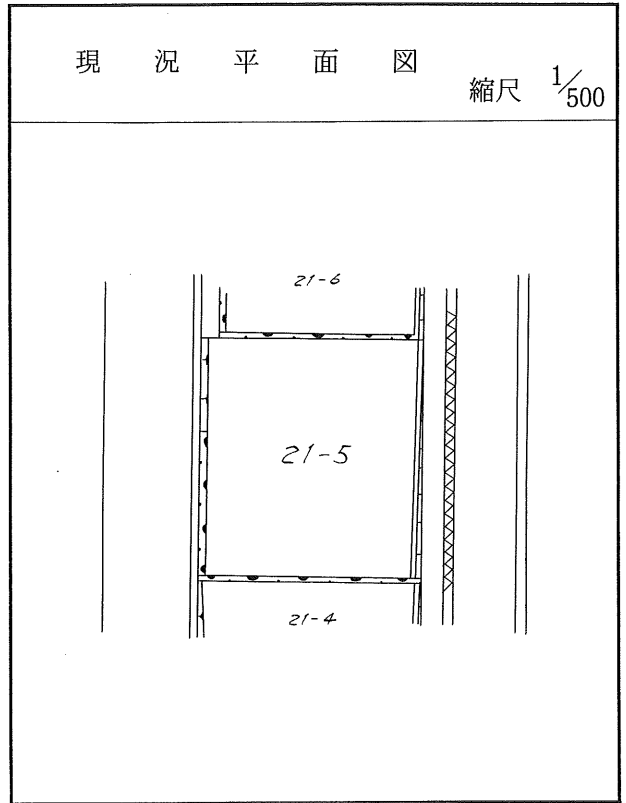
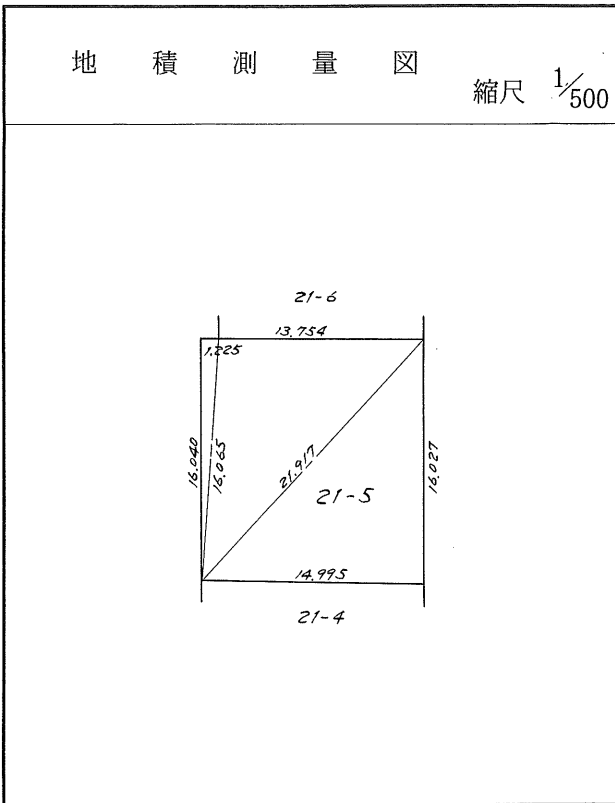
# 茂庭団地実測図

土地の所在	仙台市茂庭台 一丁目 21番の4		
面積	239.22 平方メートル		
譲受人	住所		
	氏名		



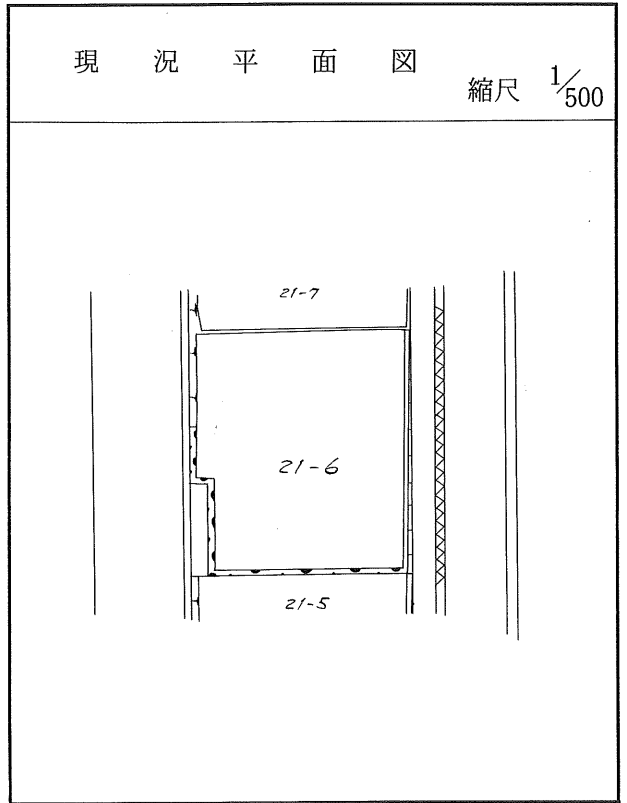
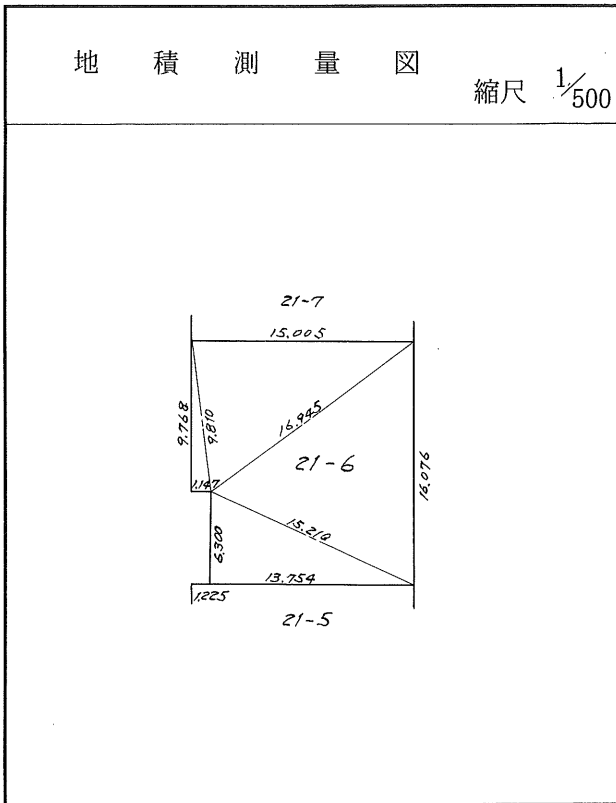
# 茂庭団地実測図

土地の所在	仙台市茂庭台 一 丁目 21 番 の 5		
面積	240.15 平方メートル		
譲受人	住所		
	氏名		



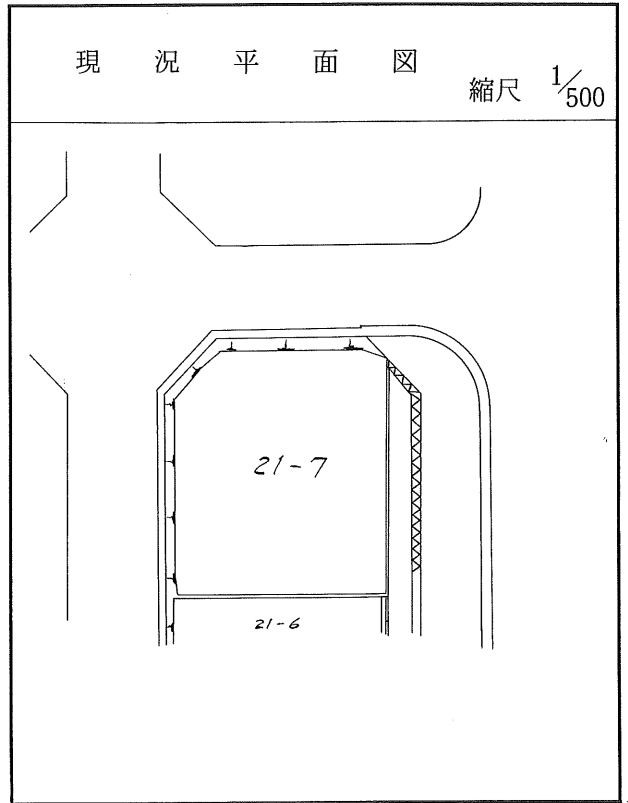
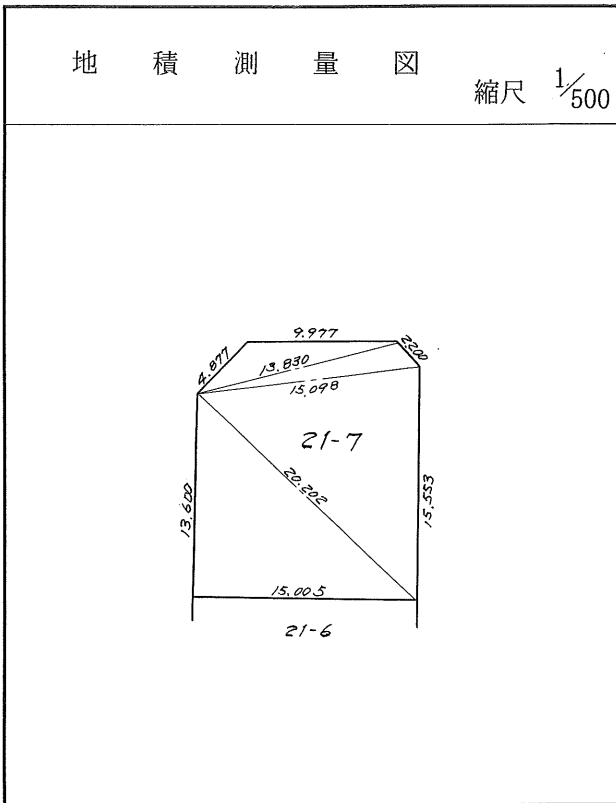
# 茂庭団地実測図

土地の所在	仙台市茂庭台 一丁目 21番の6		
面積	233.28 平方メートル		
譲受人	住所		
	氏名		



# 茂庭団地実測図

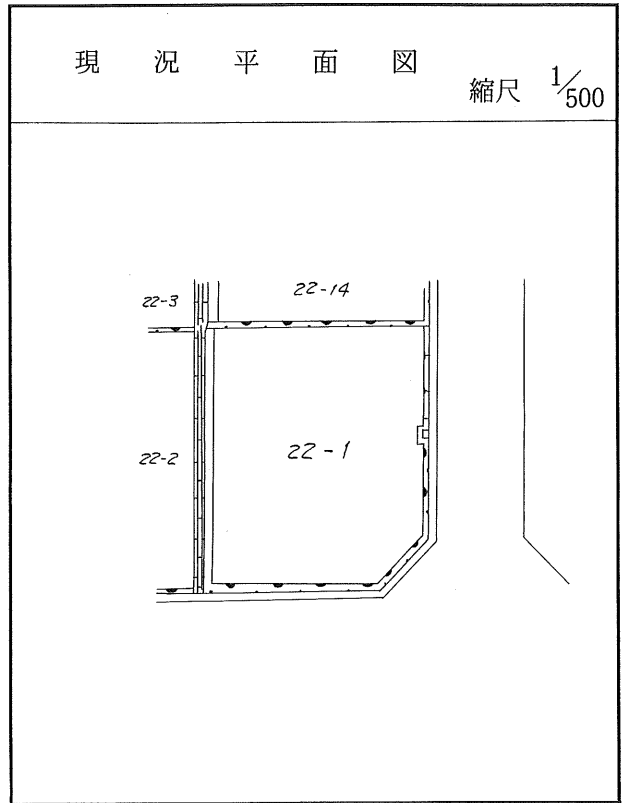
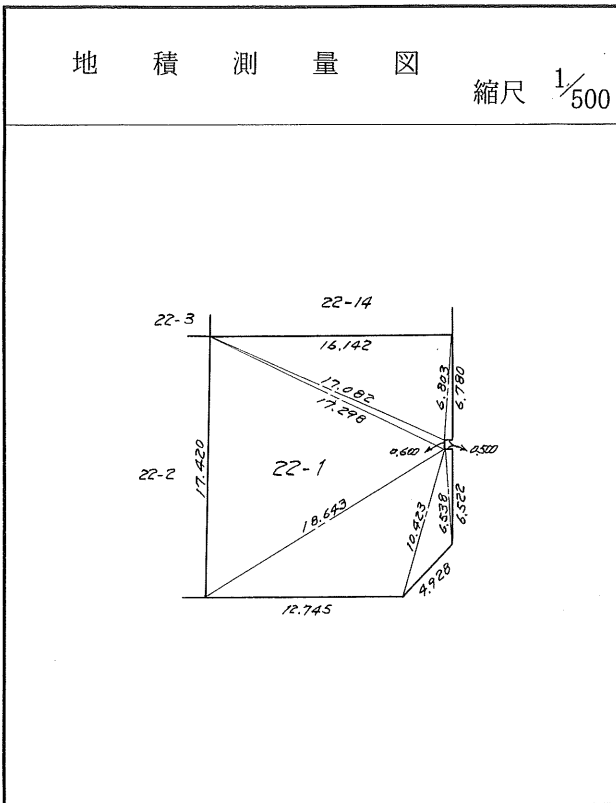
土地の所在	仙台市茂庭台 一丁目 21番の7	
面積	248.80 平方メートル	
譲受人	住所	
	氏名	





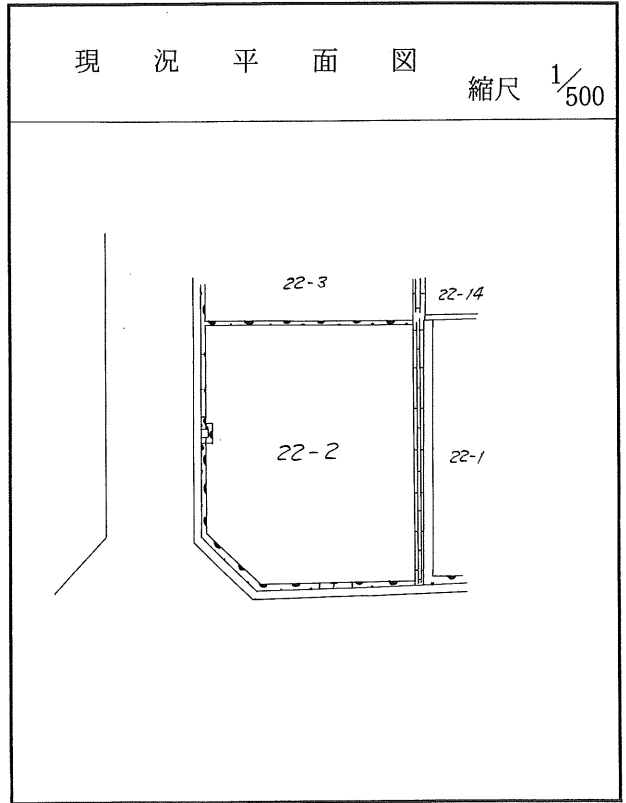
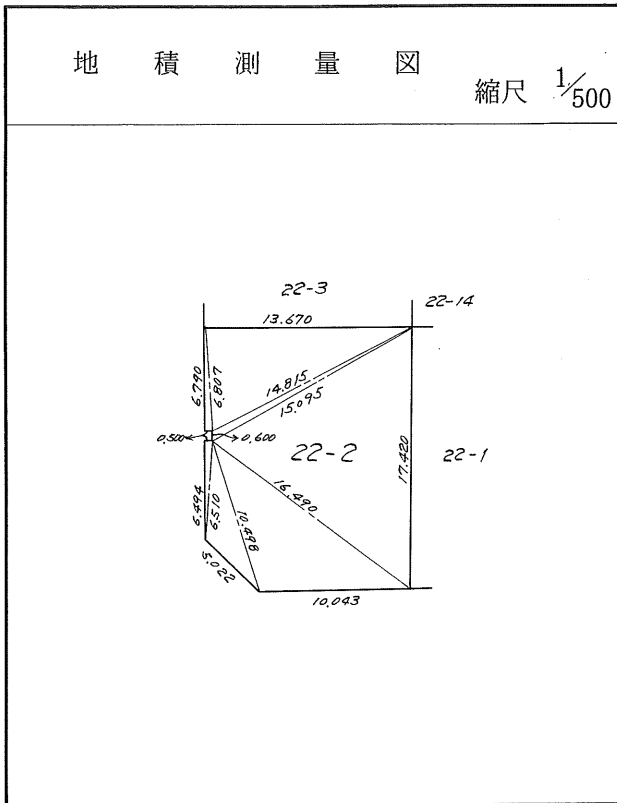
# 茂庭団地実測図

土地の所在	仙台市茂庭台 一丁目 22番の1		
面積	275.32 平方メートル		
譲受人	住所		
	氏名		



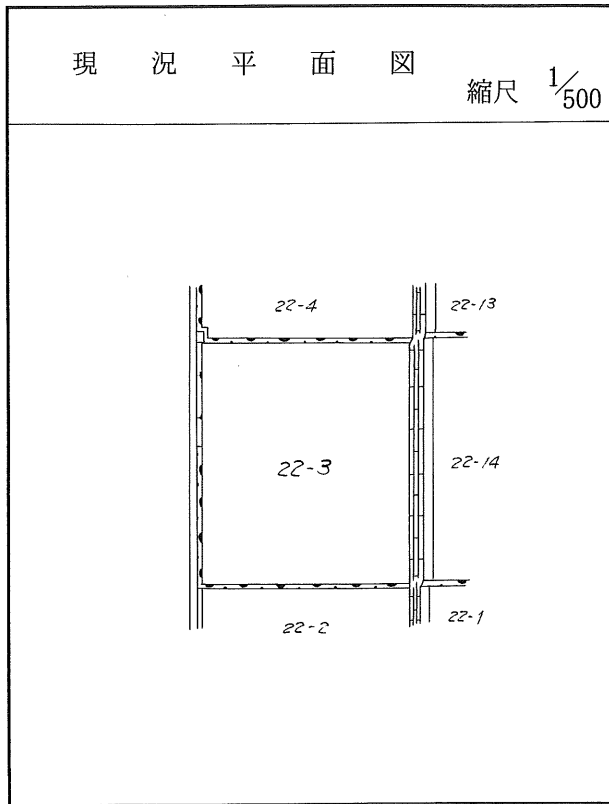
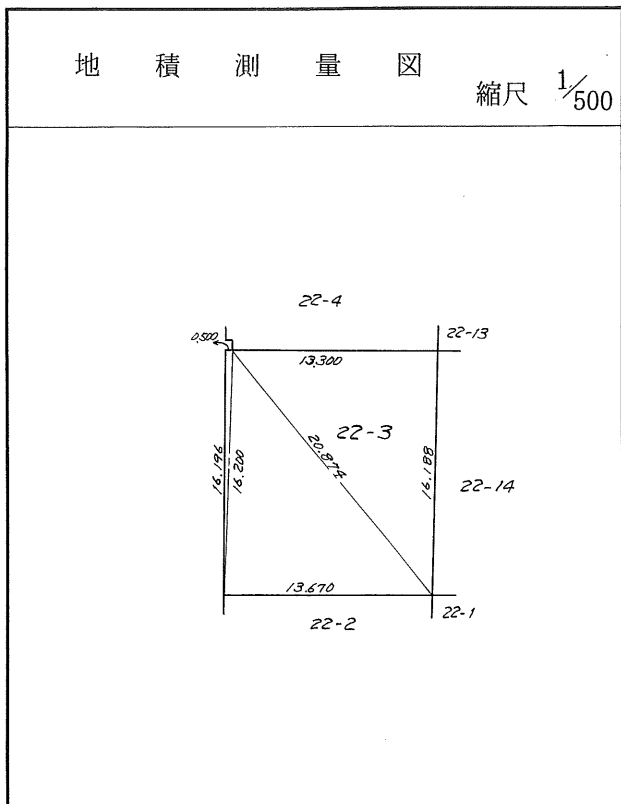
# 茂庭団地実測図

土地の所在	仙台市茂庭台 一丁目 22番の2		
面積	230.93 平方メートル		
譲受人	住所		
	氏名		



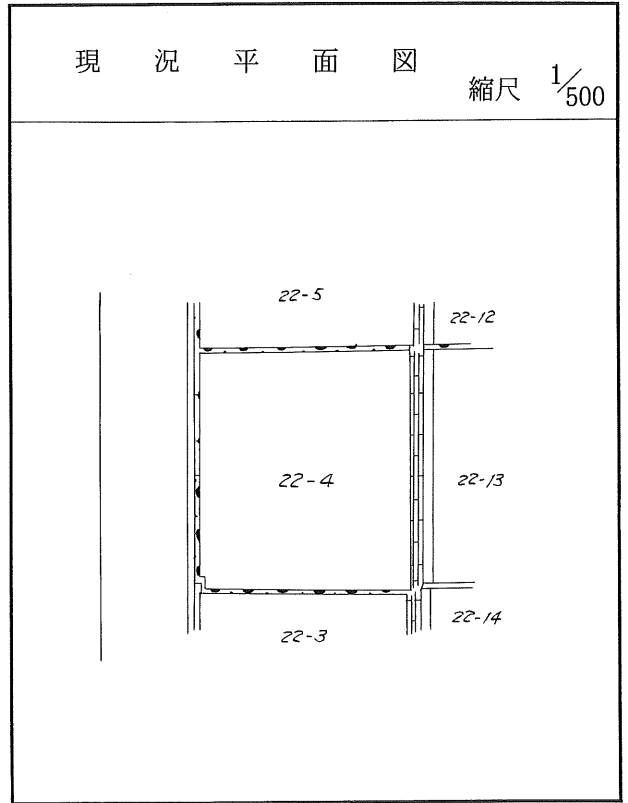
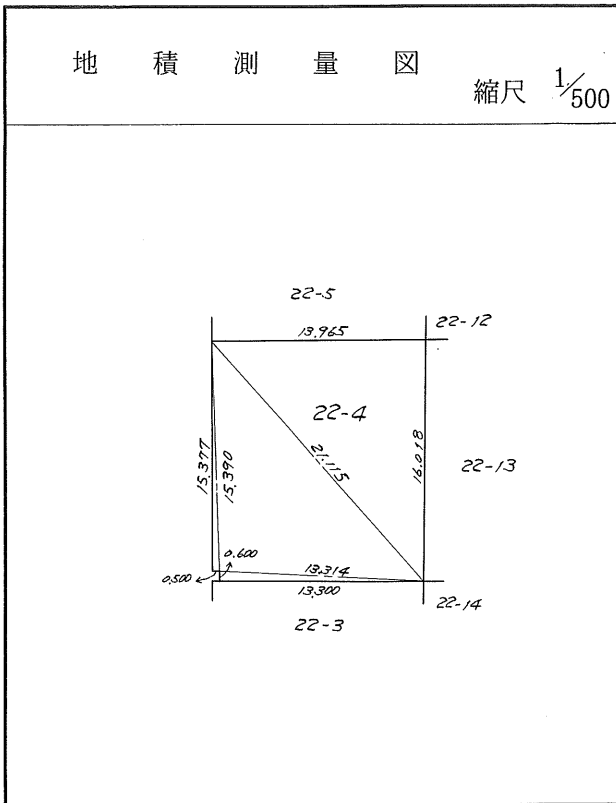
# 茂庭団地実測図

土地の所在	仙台市茂庭台 一丁目 22 番の3		
面積	222.37 平方メートル		
譲受人	住所		
	氏名		



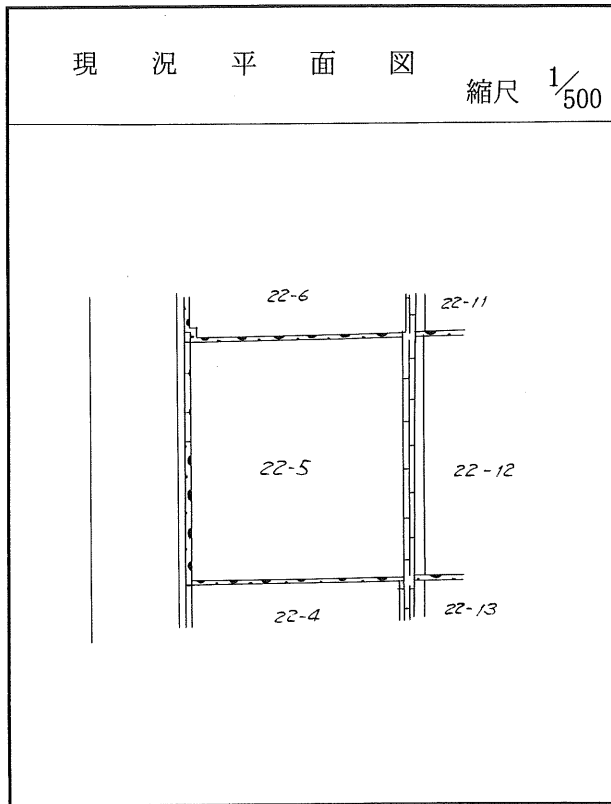
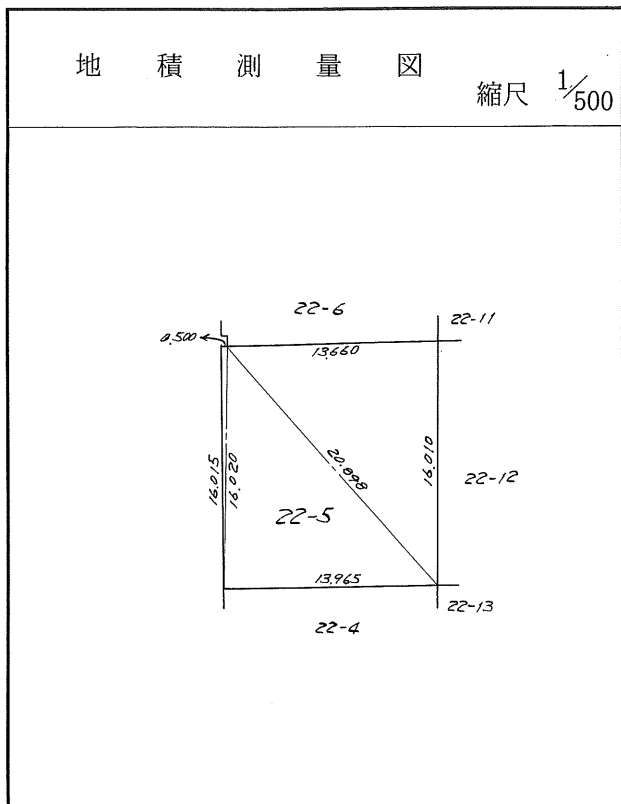
# 茂庭団地実測図

土地の所在	仙台市茂庭台 一丁目 22番の4		
面積	221.81 平方メートル		
譲受人	住所		
	氏名		



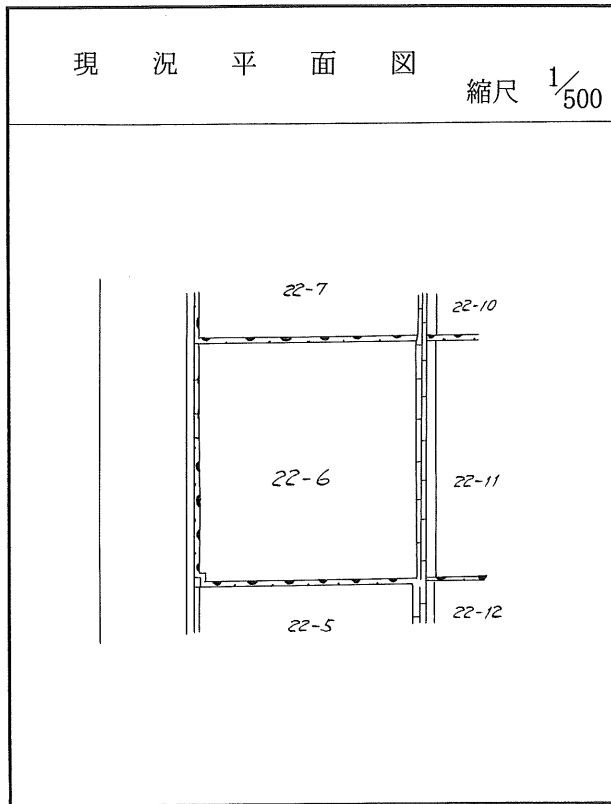
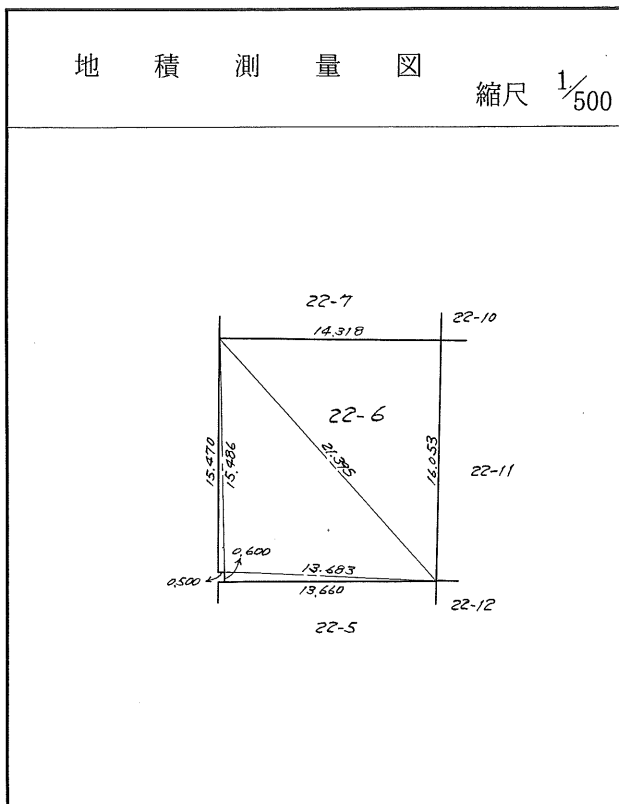
# 茂庭団地実測図

土地の所在	仙台市茂庭台 一丁目 22 番の5		
面積	225.13 平方メートル		
譲受人	住所		
	氏名		



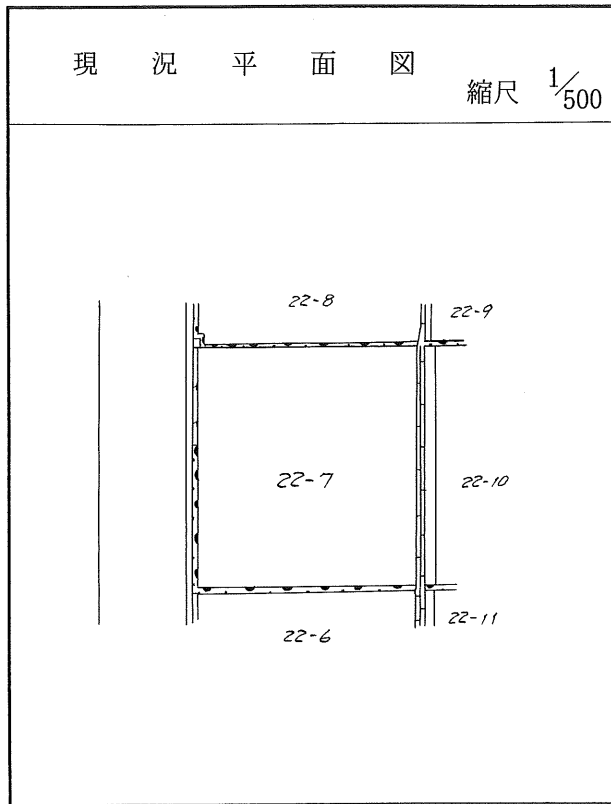
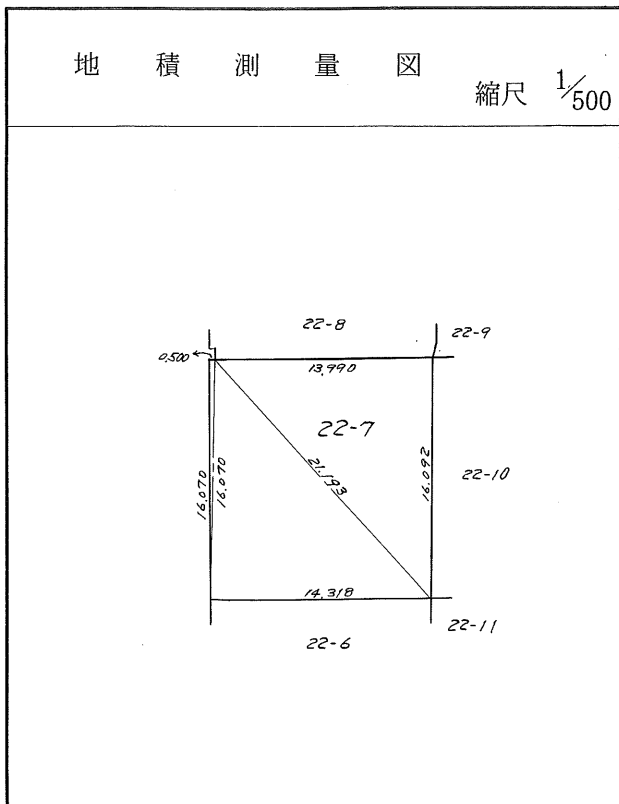
# 茂庭団地実測図

土地の所在	仙台市茂庭台 一丁目 22 番の6		
面積	228.55 平方メートル		
譲受人	住所		
	氏名		



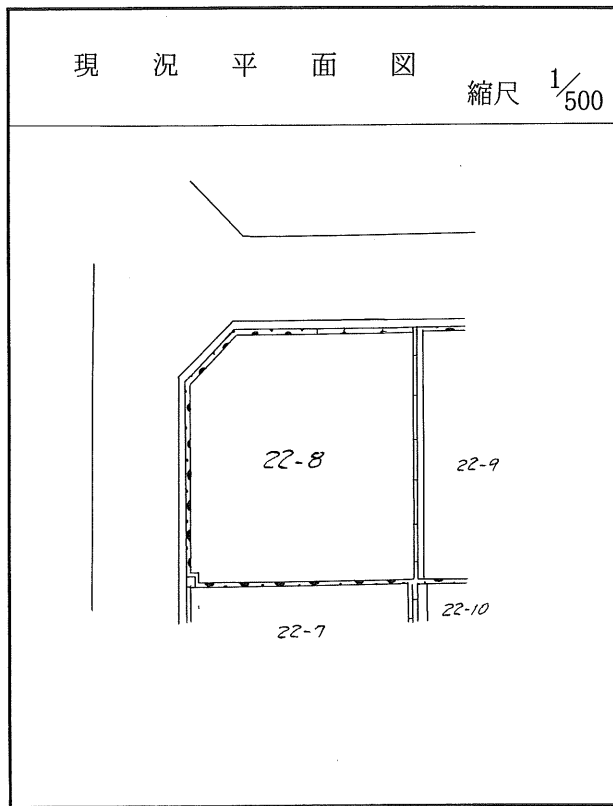
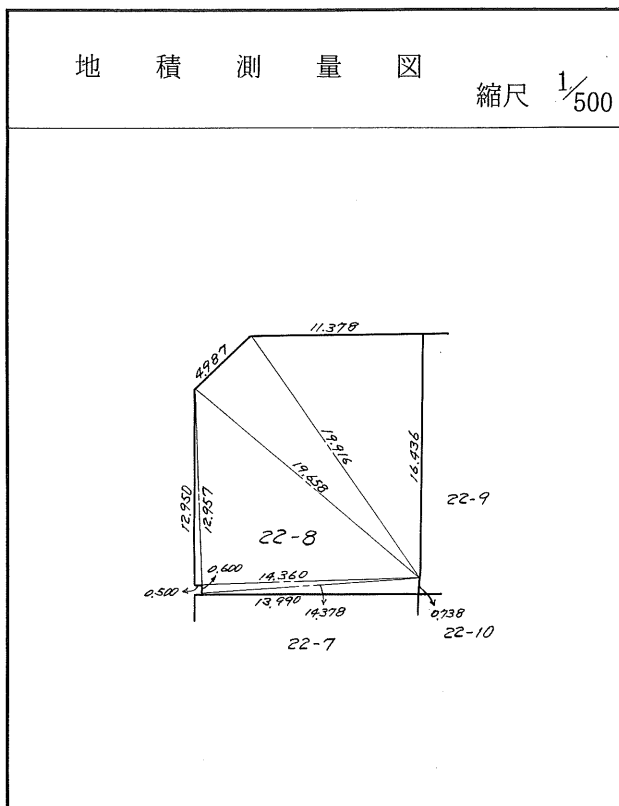
# 茂庭団地実測図

土地の所在	仙台市茂庭台 一丁目 22 番の7		
面積	231.56 平方メートル		
譲受人	住所		
	氏名		



# 茂庭団地実測図

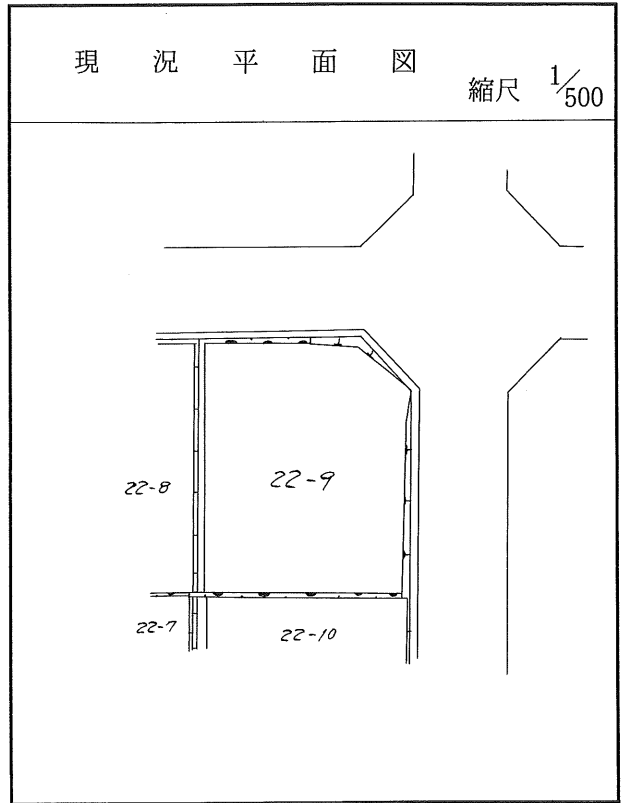
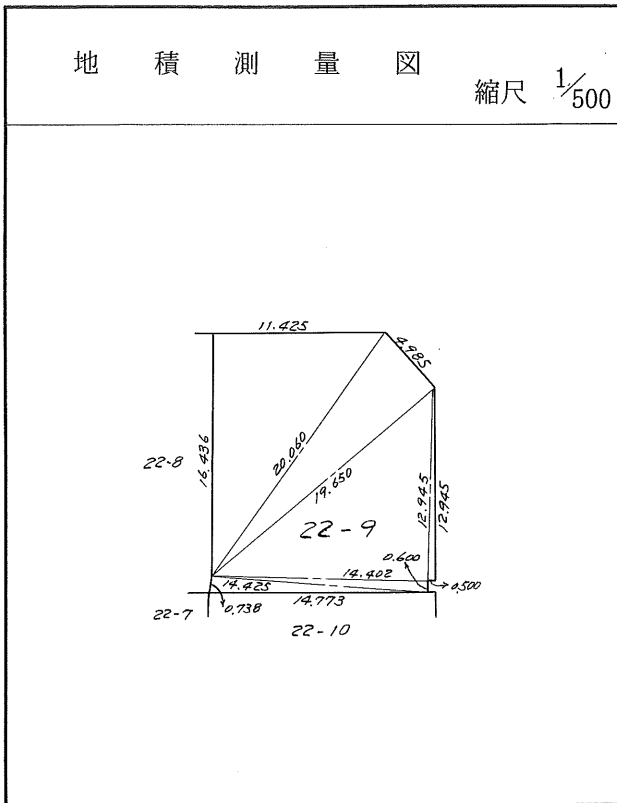
土地の所在	仙台市茂庭台 一丁目 22番の8		
面積	247.35 平方メートル		
譲受人	住所		
	氏名		





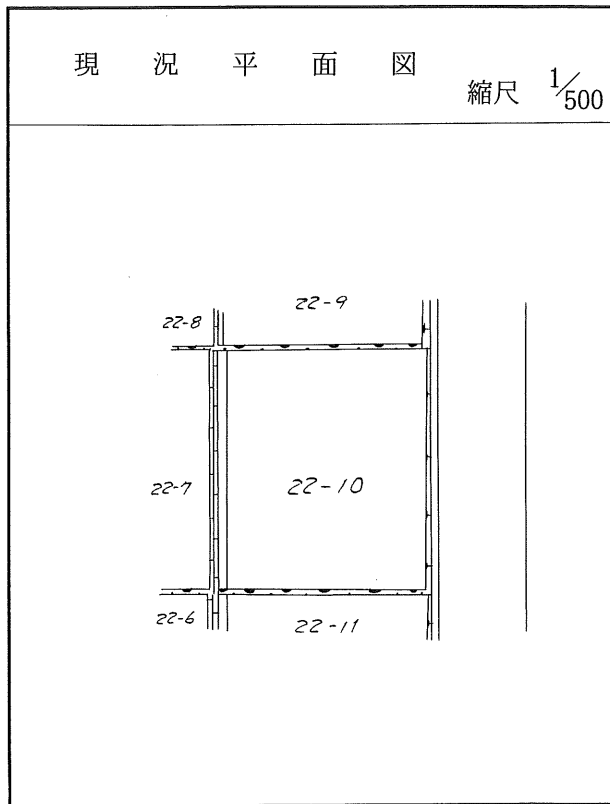
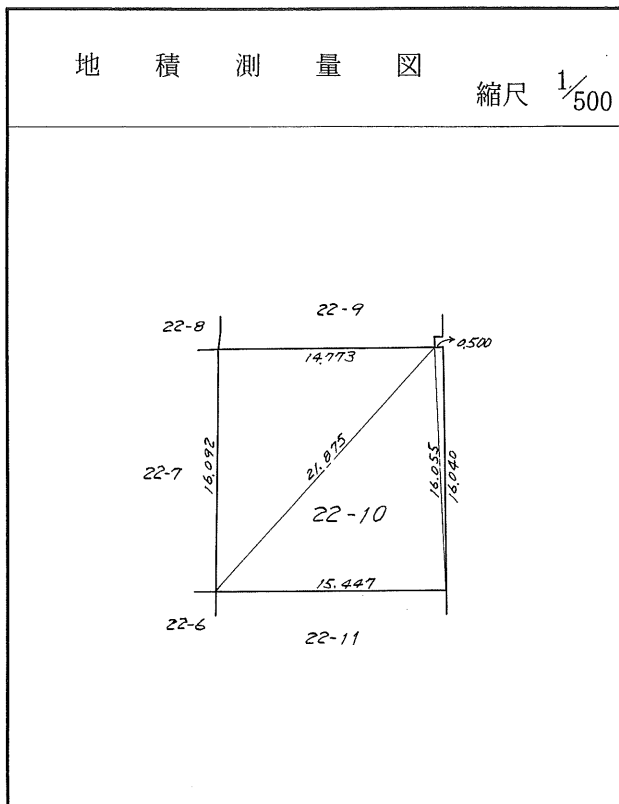
# 茂庭団地実測図

土地の所在	仙台市茂庭台 一丁目 22 番の9		
面積	248.30 平方メートル		
譲受人	住所		
	氏名		



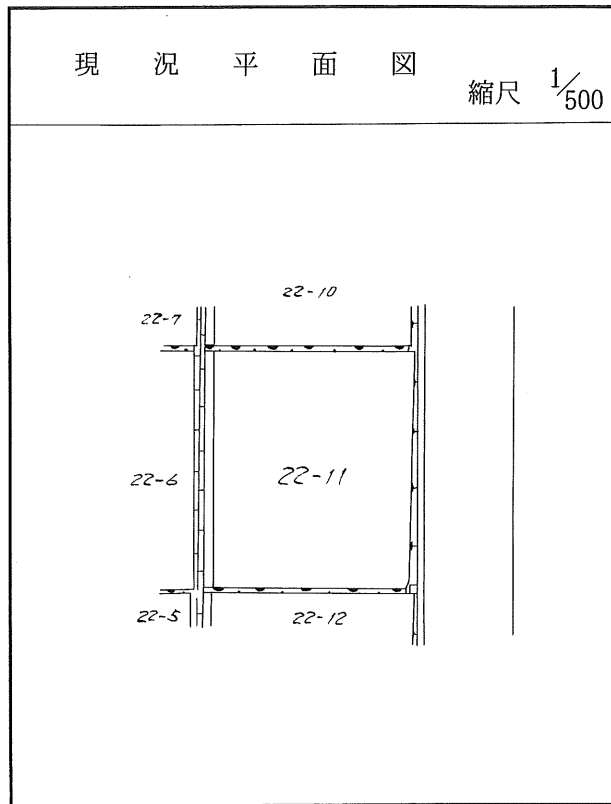
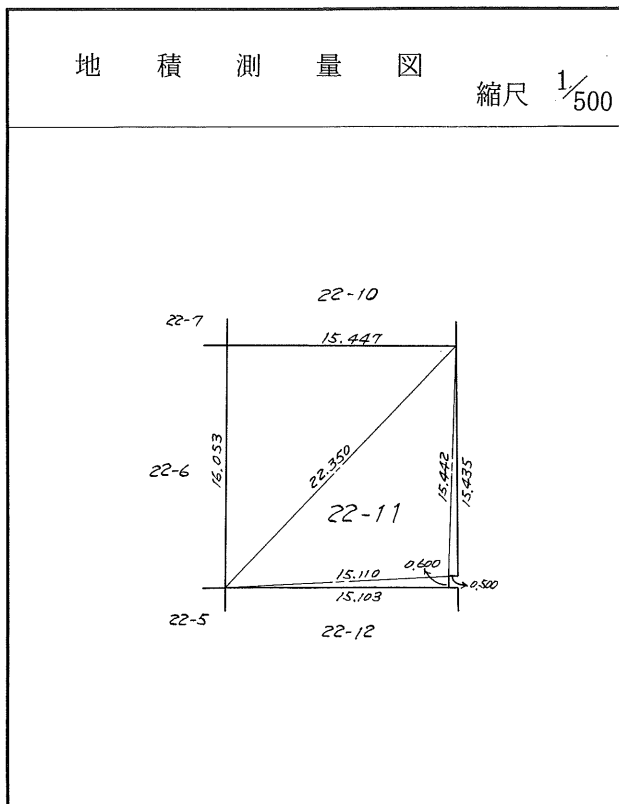
# 茂庭団地実測図

土地の所在	仙台市茂庭台 一丁目 22 番の10		
面積	246.79 平方メートル		
譲受人	住所		
	氏名		



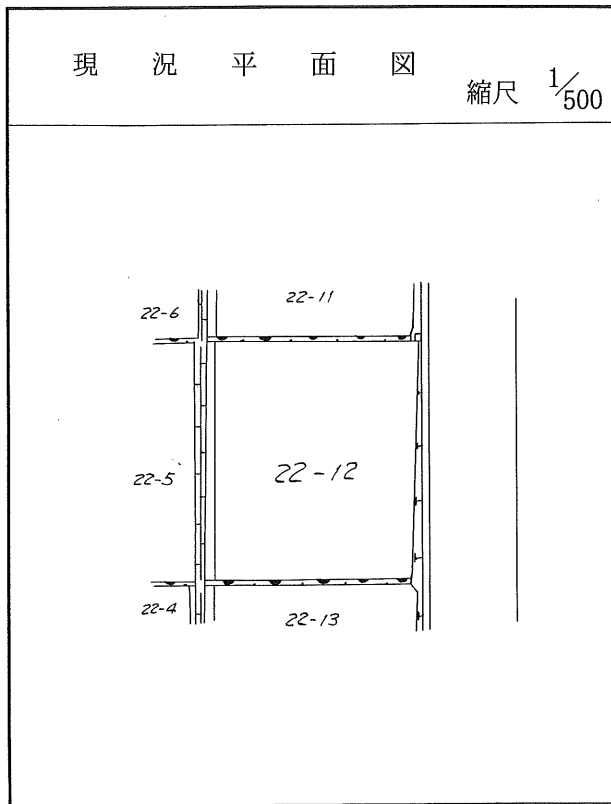
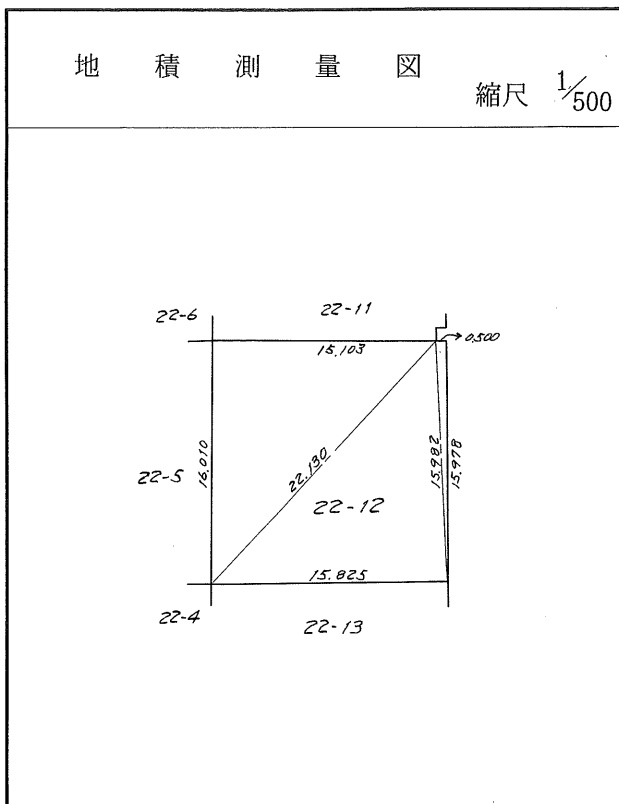
# 茂庭団地実測図

土地の所在	仙台市茂庭台 一丁目 22 番の11		
面積	248.74 平方メートル		
譲受人	住所		
	氏名		



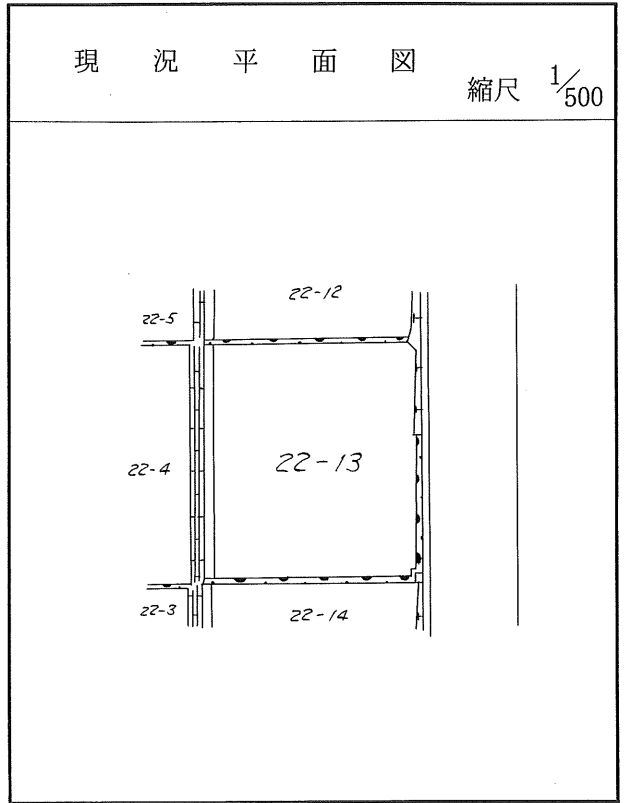
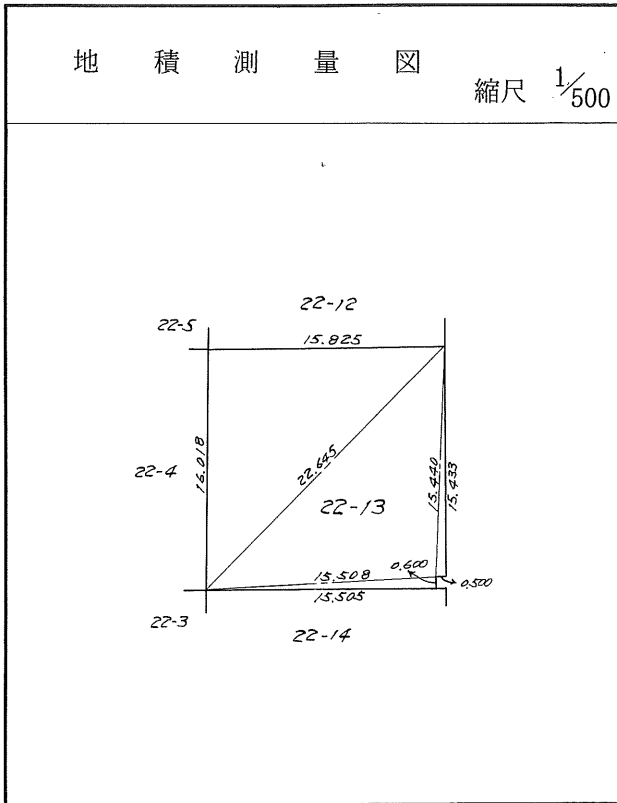
# 茂庭団地実測図

土地の所在	仙台市茂庭台 一丁目 22番の12		
面積	251.28 平方メートル		
譲受人	住所		
	氏名		



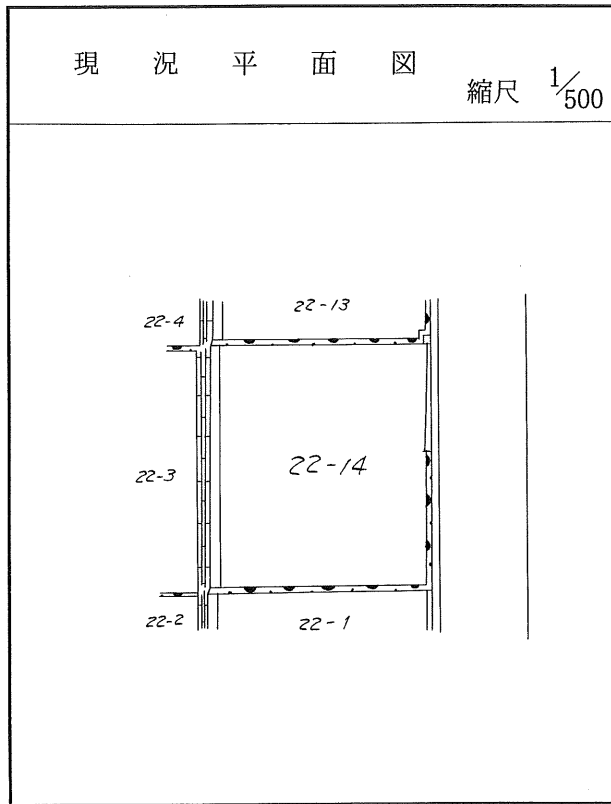
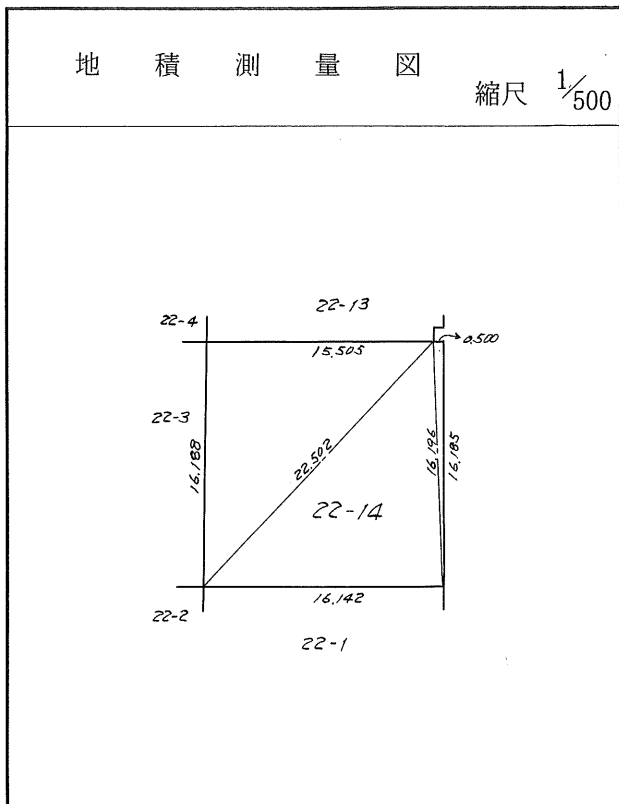
# 茂庭団地実測図

土地の所在	仙台市茂庭台 一丁目 22番の13		
面積	254.66 平方メートル		
譲受人	住所		
	氏名		



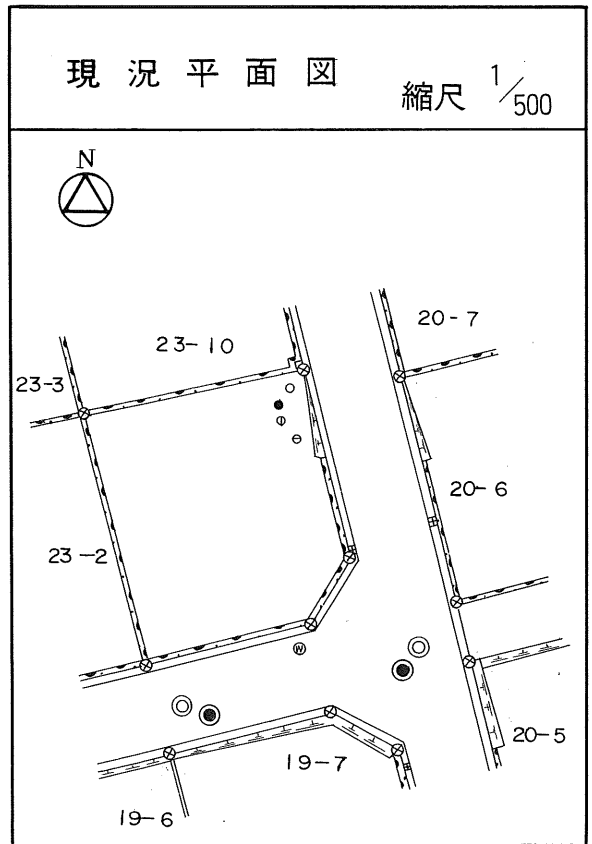
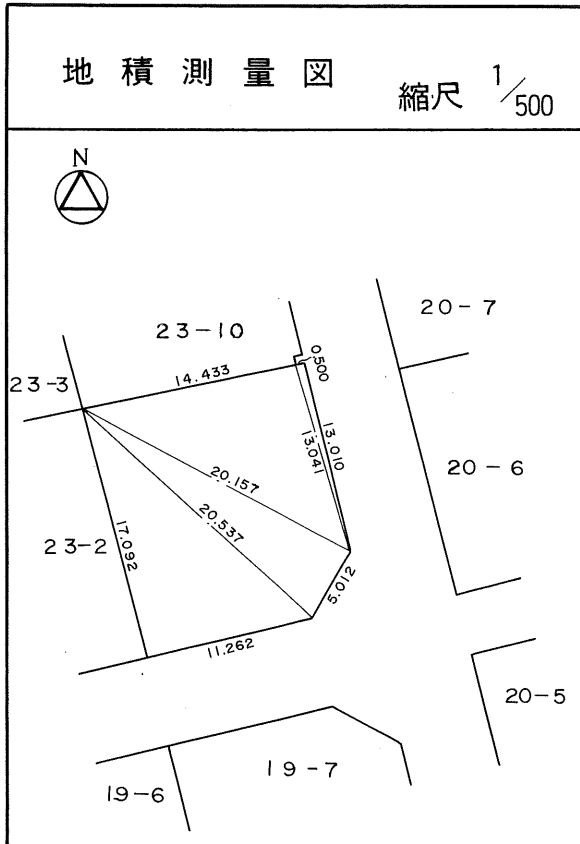
# 茂庭団地実測図

土地の所在	仙台市茂庭台 一丁目 22 番の14		
面積	260.19 平方メートル		
譲受人	住所		
	氏名		



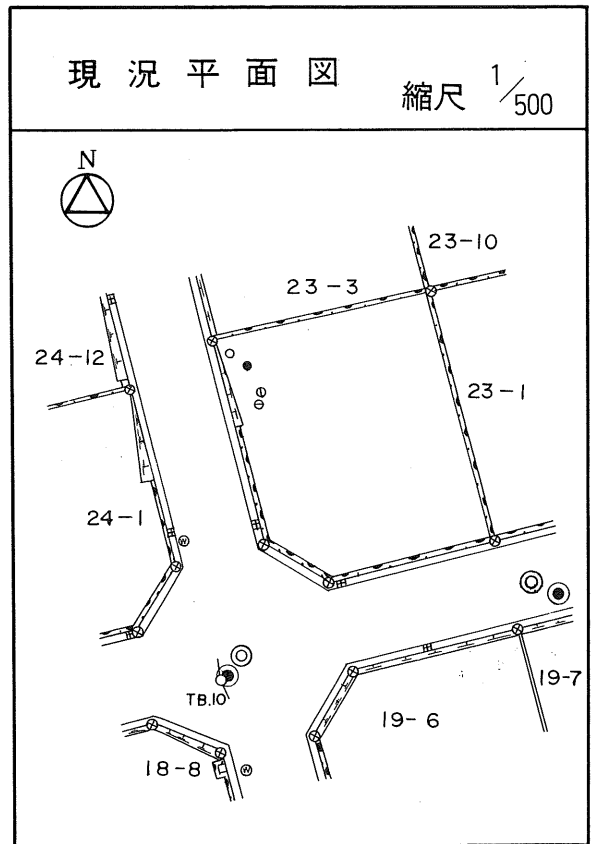
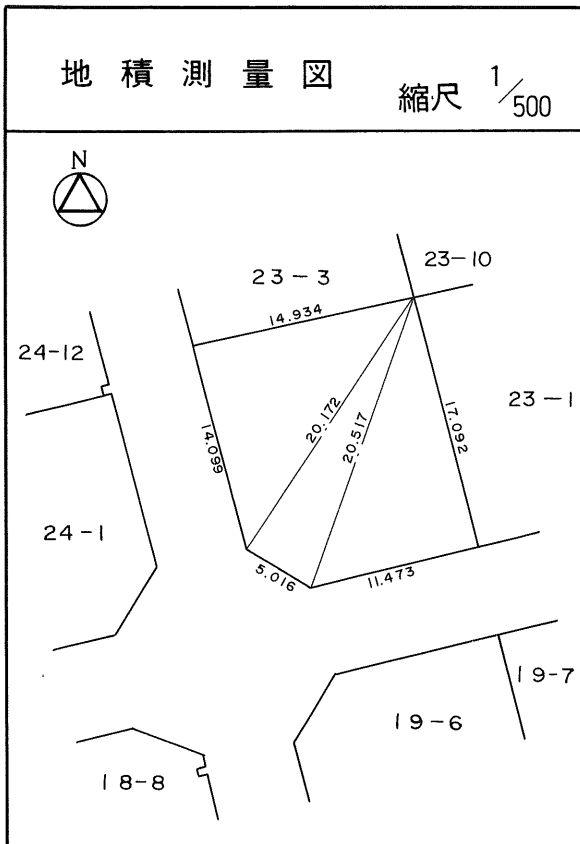
# 茂庭団地実測図

土地の所在	仙台市茂庭台 一丁目 23番の1		
面積	243.79 平方メートル		
譲受人	住所		
	氏名		



# 茂庭団地実測図

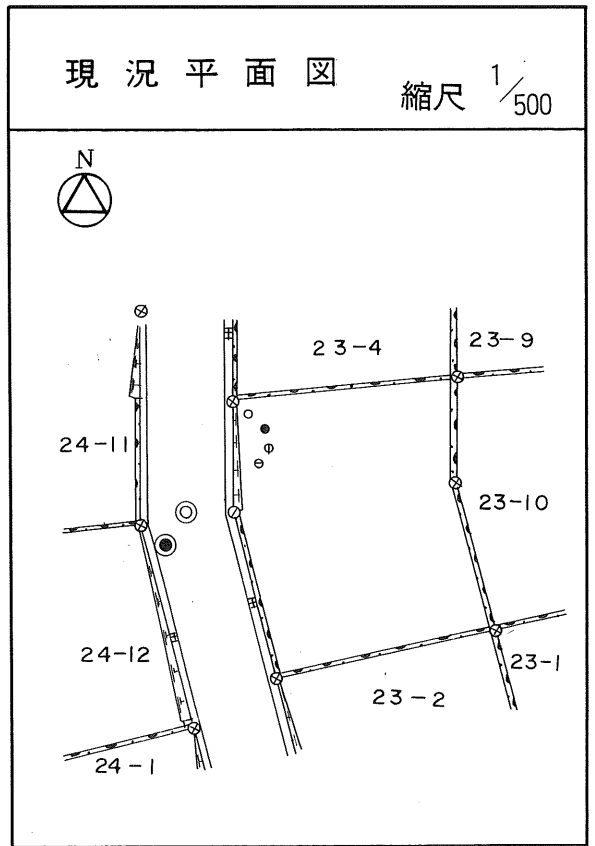
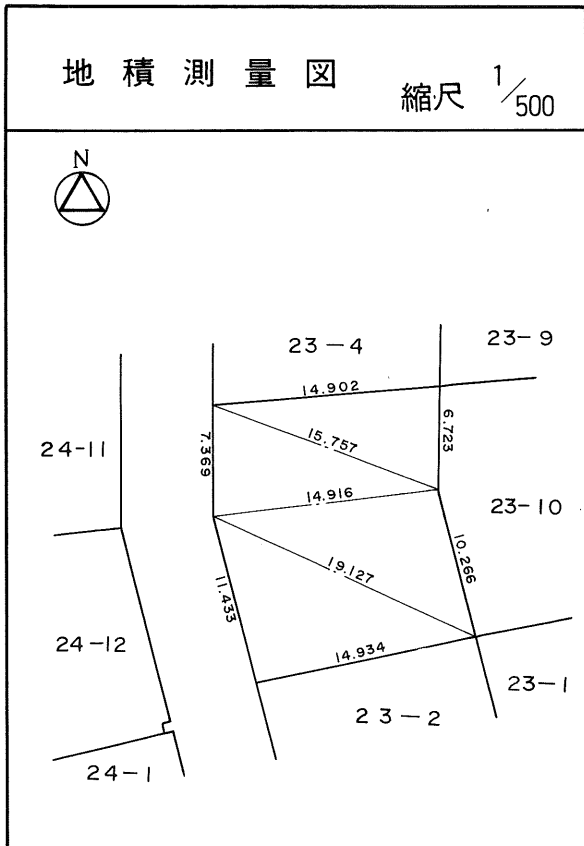
土地の所在	仙台市茂庭台 一丁目 23番の2		
面積	253.77 平方メートル		
譲受人	住所		
	氏名		





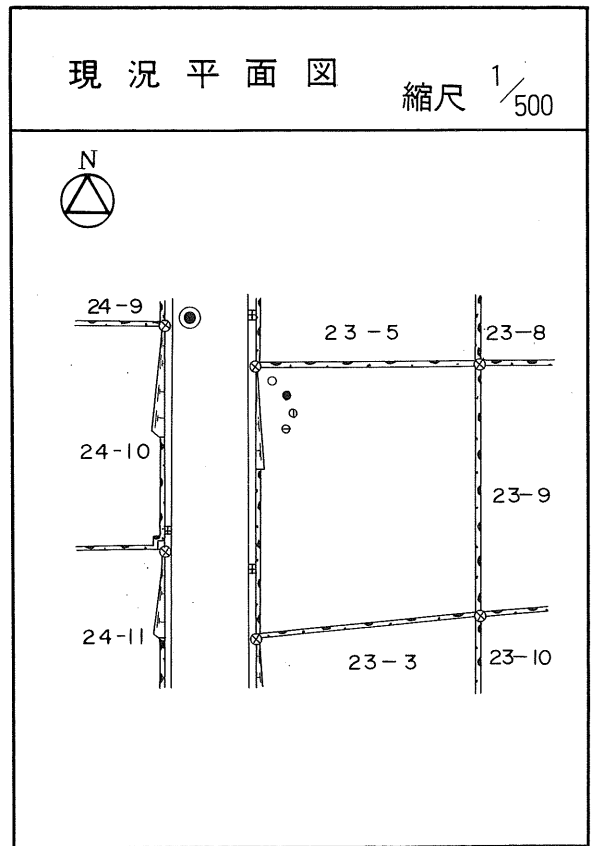
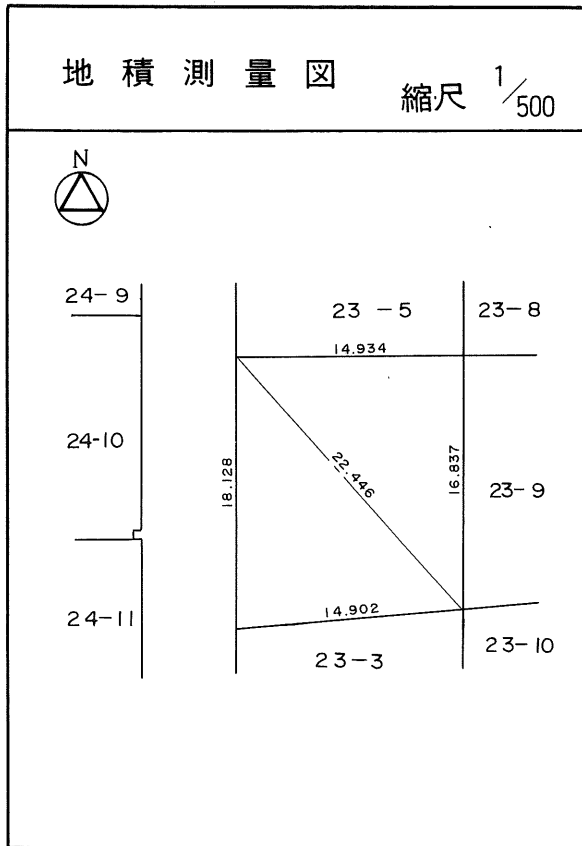
# 茂庭団地実測図

土地の所在	仙台市茂庭台 一丁目 23番の3		
面積	265.65 平方メートル		
譲受人	住所		
	氏名		



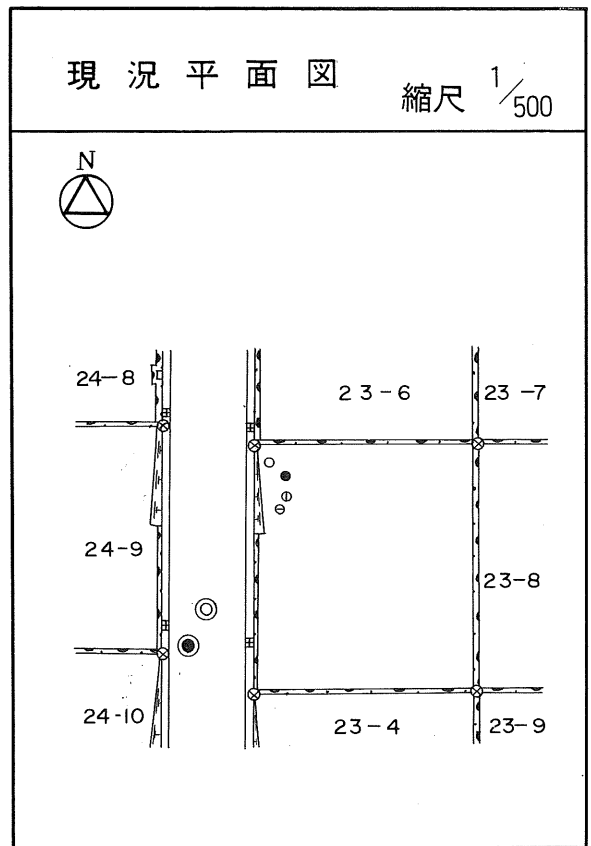
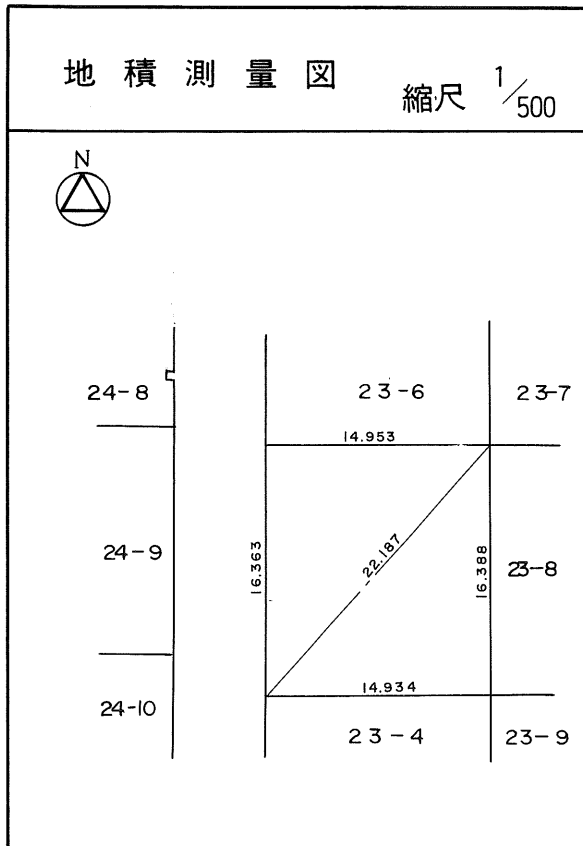
# 茂庭団地実測図

土地の所在	仙台市茂庭台 一丁目 23番の4		
面積	260.28 平方メートル		
譲受人	住所		
	氏名		



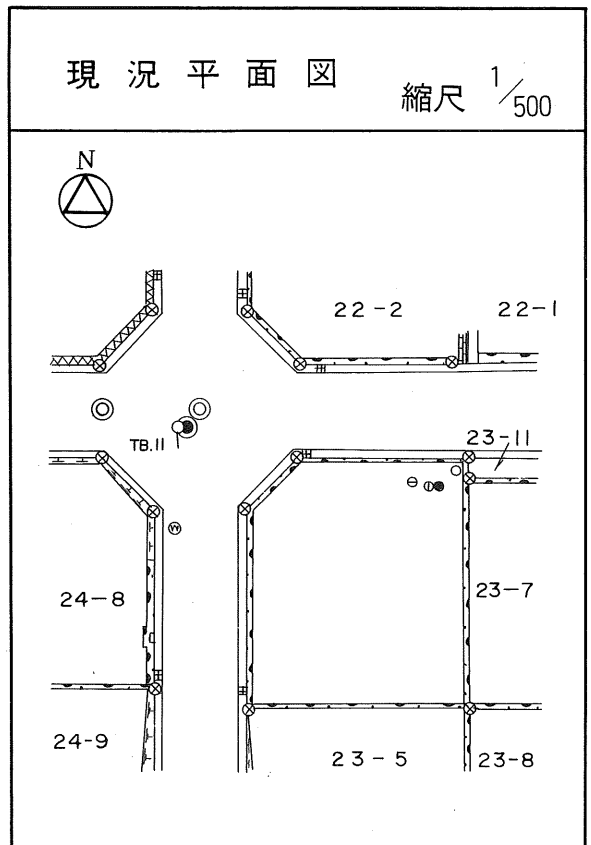
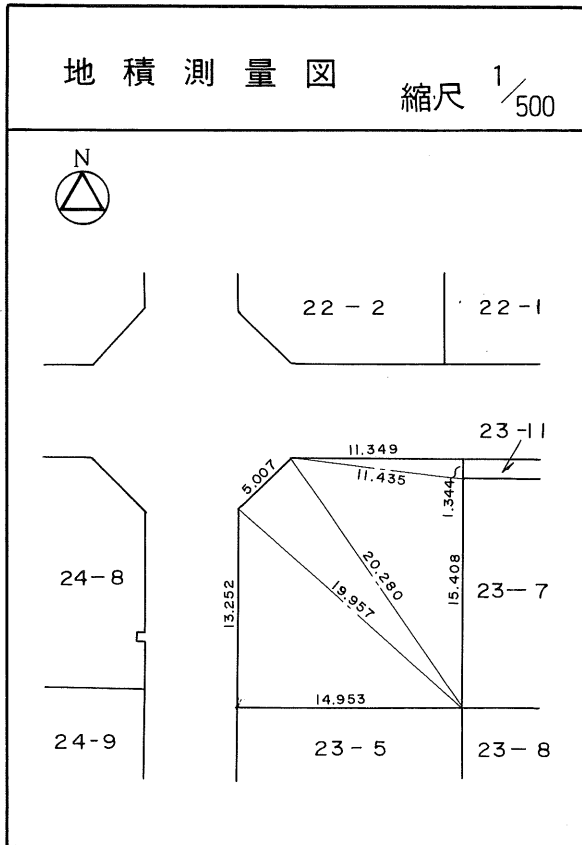
# 茂庭団地実測図

土地の所在	仙台市茂庭台 一丁目 23番の5		
面積	244.70 平方メートル		
譲受人	住所		
	氏名		



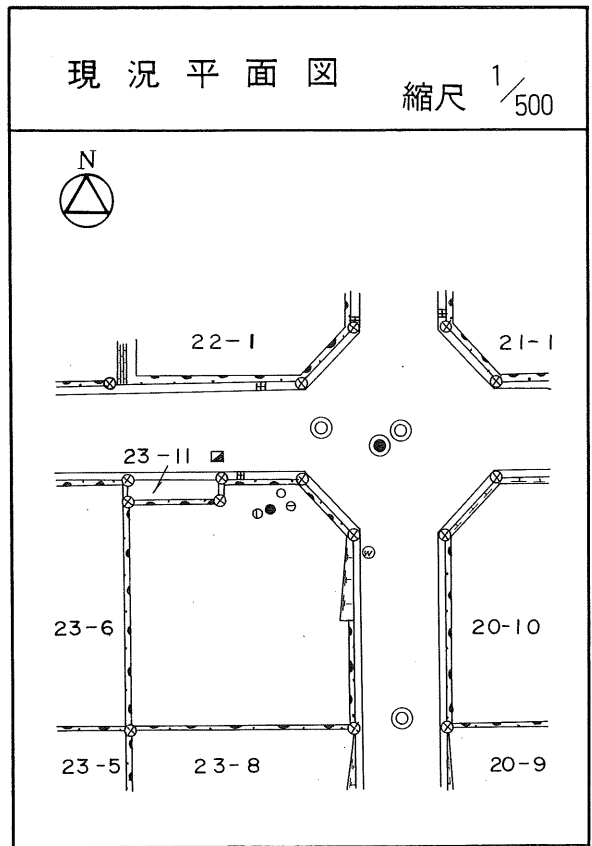
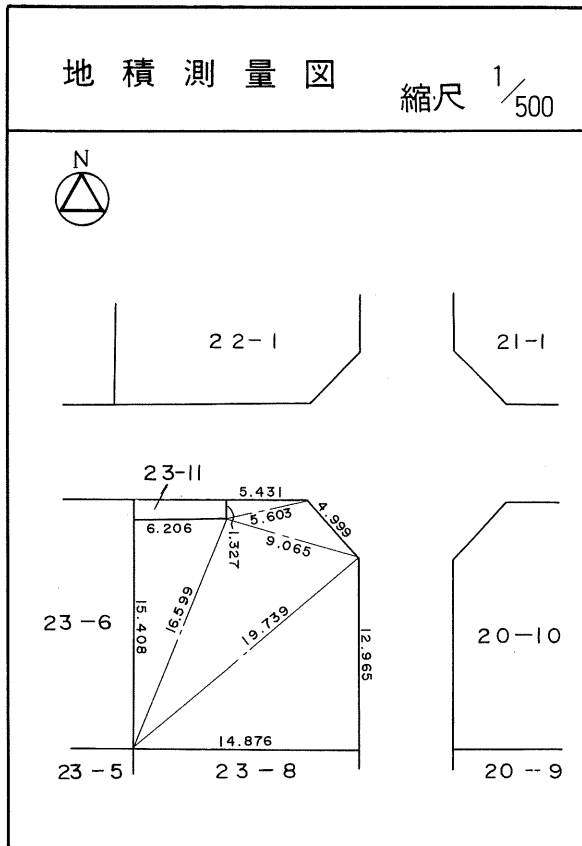
# 茂庭団地実測図

土地の所在	仙台市茂庭台 一丁目 23番の6		
面積	244.00 平方メートル		
譲受人	住所		
	氏名		



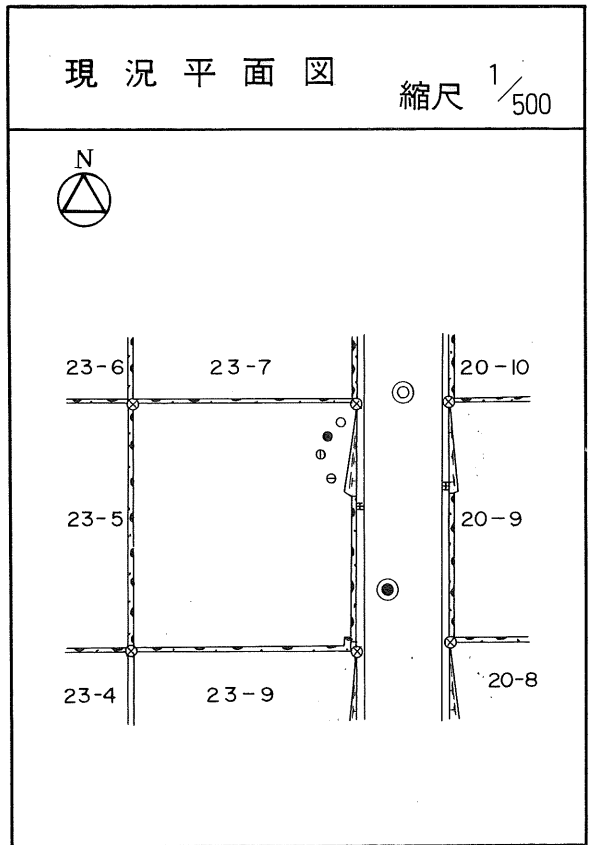
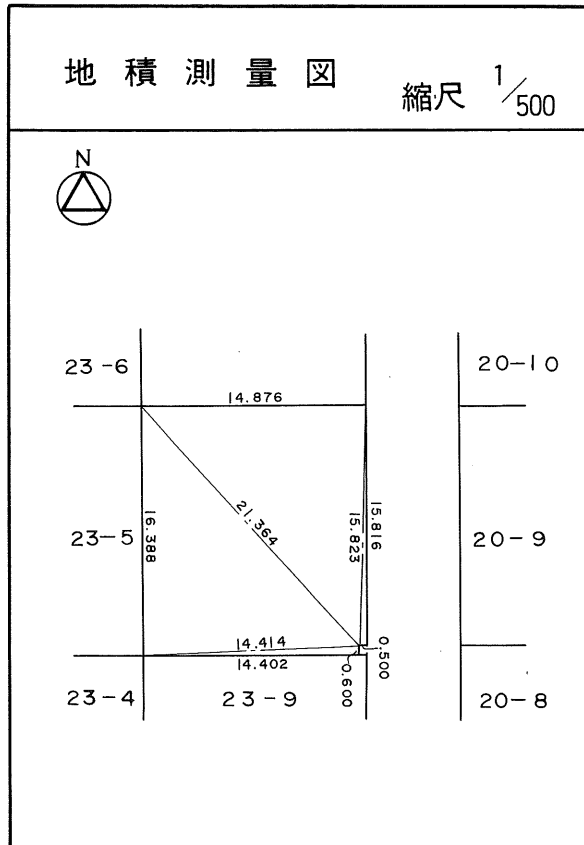
# 茂庭団地実測図

土地の所在	仙台市茂庭台 一丁目 23番の7		
面積	235.09 平方メートル		
譲受人	住所		
	氏名		



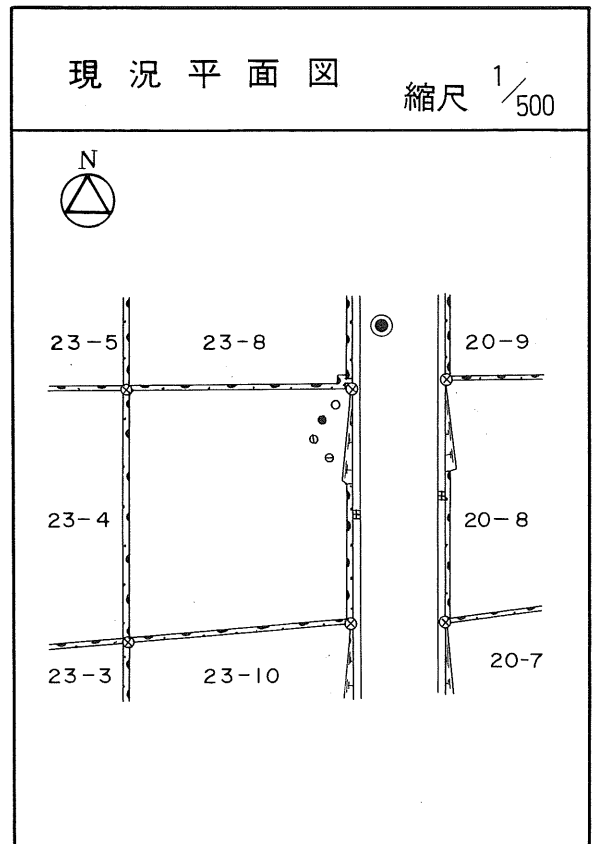
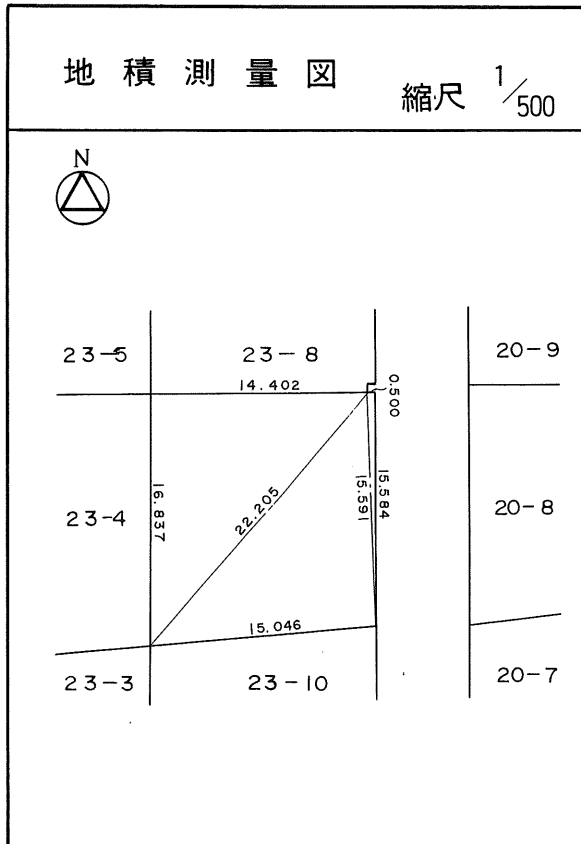
# 茂庭団地実測図

土地の所在	仙台市茂庭台 一丁目 23番の8		
面積	243.90 平方メートル		
譲受人	住所		
	氏名		



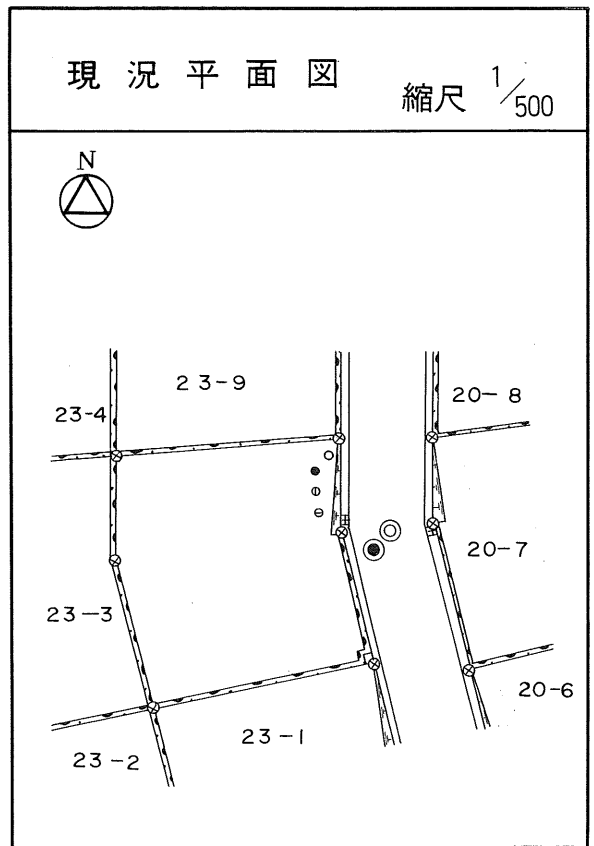
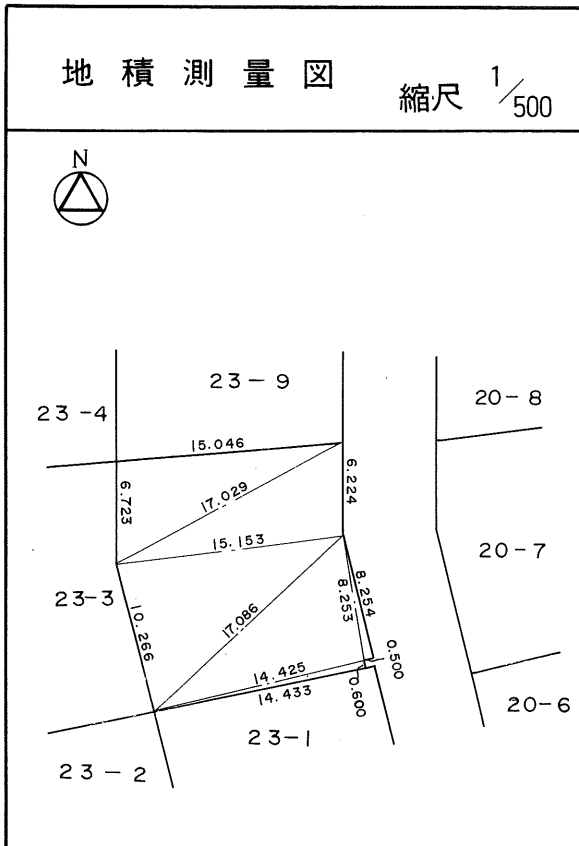
# 茂庭団地実測図

土地の所在	仙台市茂庭台 一丁目 23番の9		
面積	242.28 平方メートル		
譲受人	住所		
	氏名		



# 茂庭団地実測図

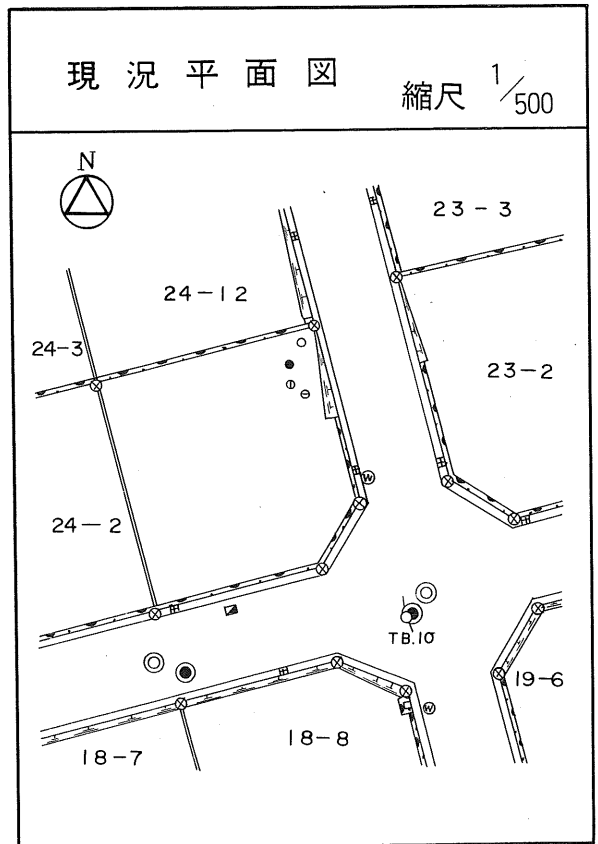
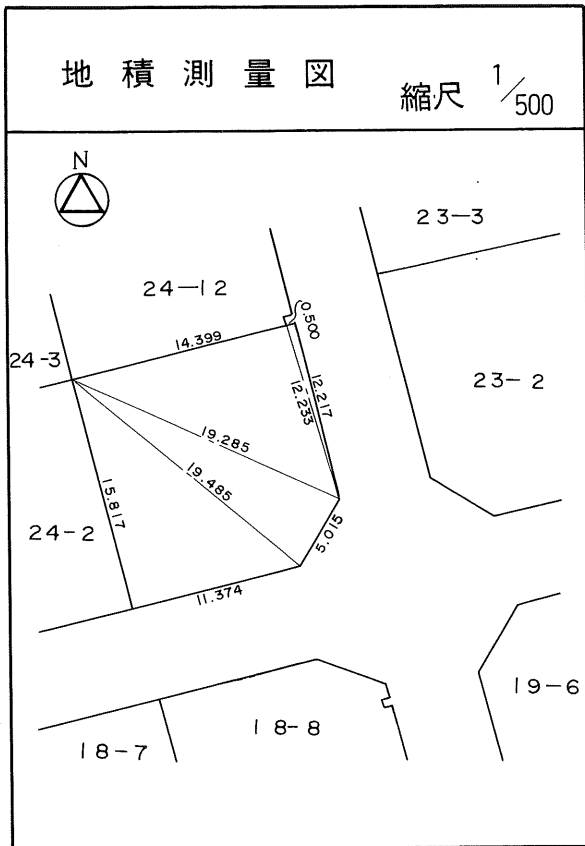
土地の所在	仙台市茂庭台 一丁目 23番の10		
面積	240.02 平方メートル		
譲受人	住所		
	氏名		





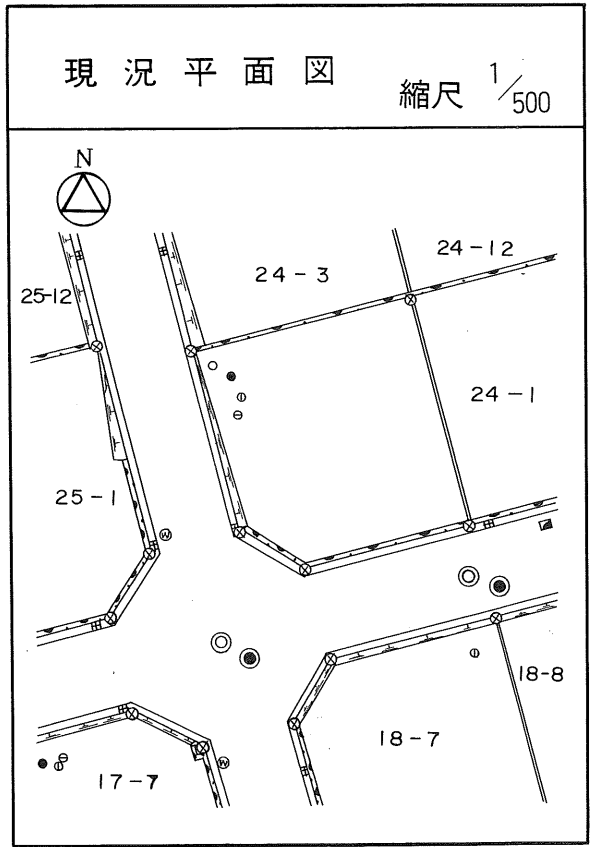
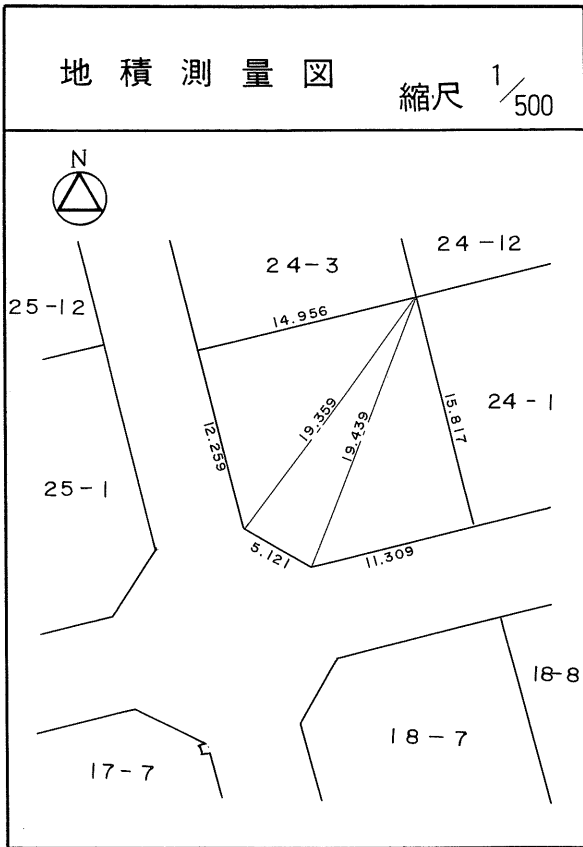
# 茂庭団地実測図

土地の所在	仙台市茂庭台 一丁目 24番の1		
面積	229.15 平方メートル		
譲受人	住所		
	氏名		



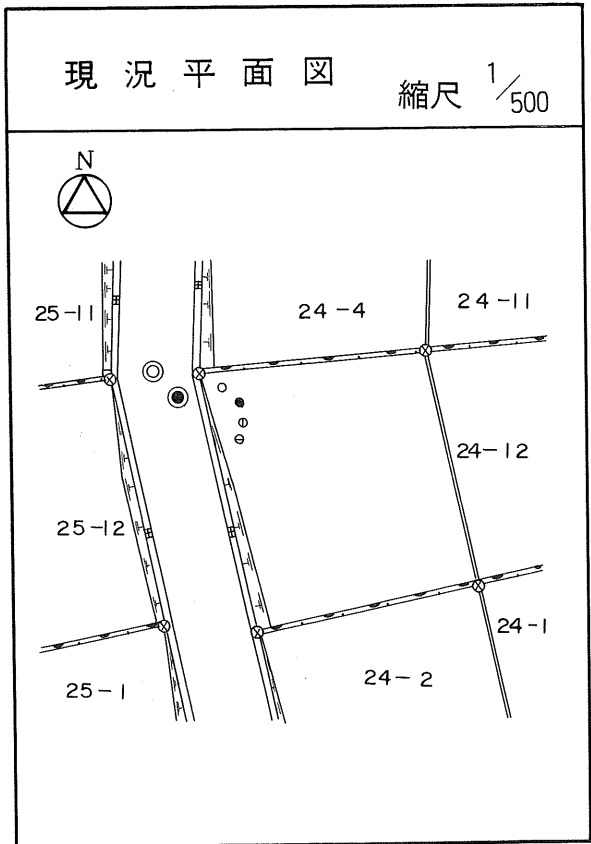
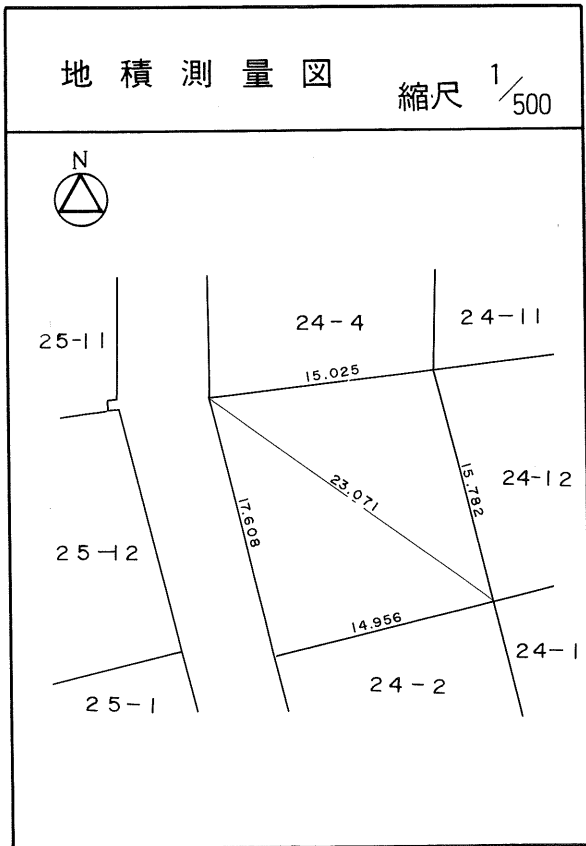
# 茂庭団地実測図

土地の所在	仙台市茂庭台 一丁目 24番の2		
面積	230.34 平方メートル		
譲受人	住所		
	氏名		



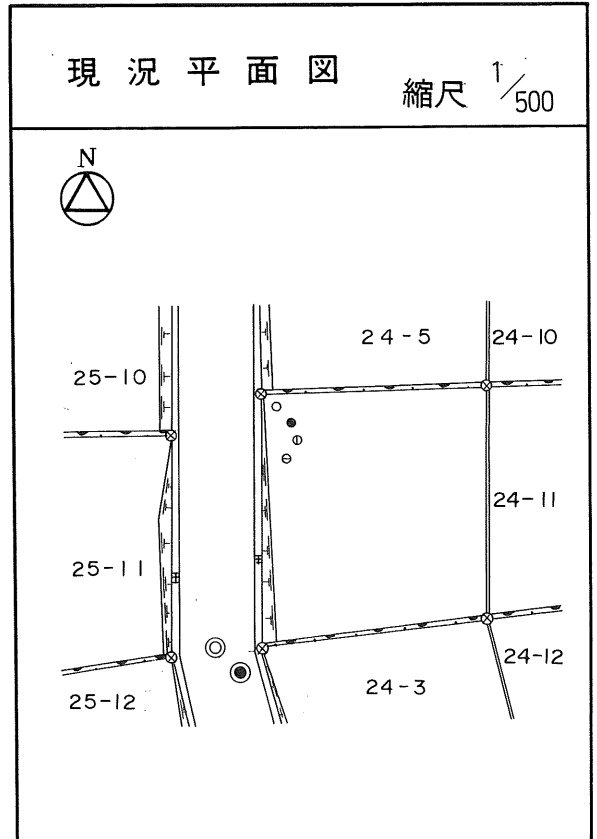
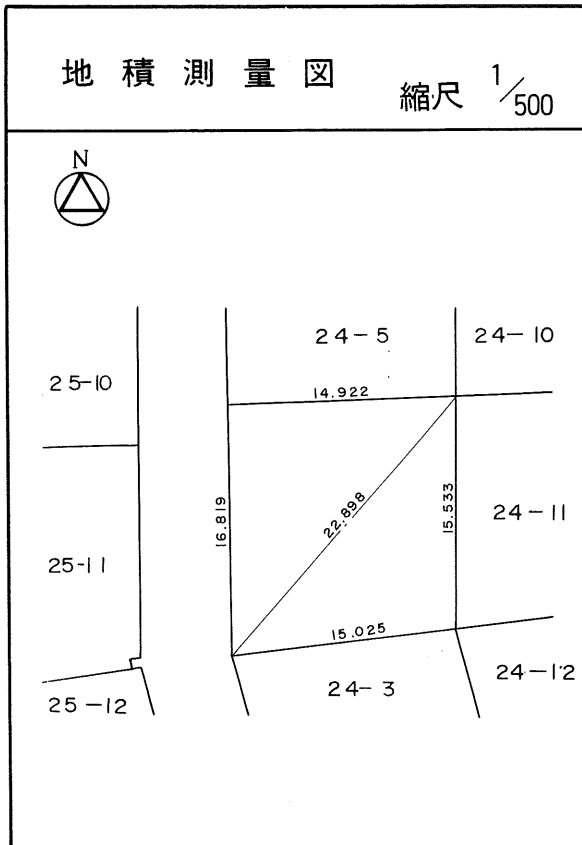
# 茂庭団地実測図

土地の所在	仙台市茂庭台 一丁目 24番の3		
面積	249.36 平方メートル		
譲受人	住所		
	氏名		



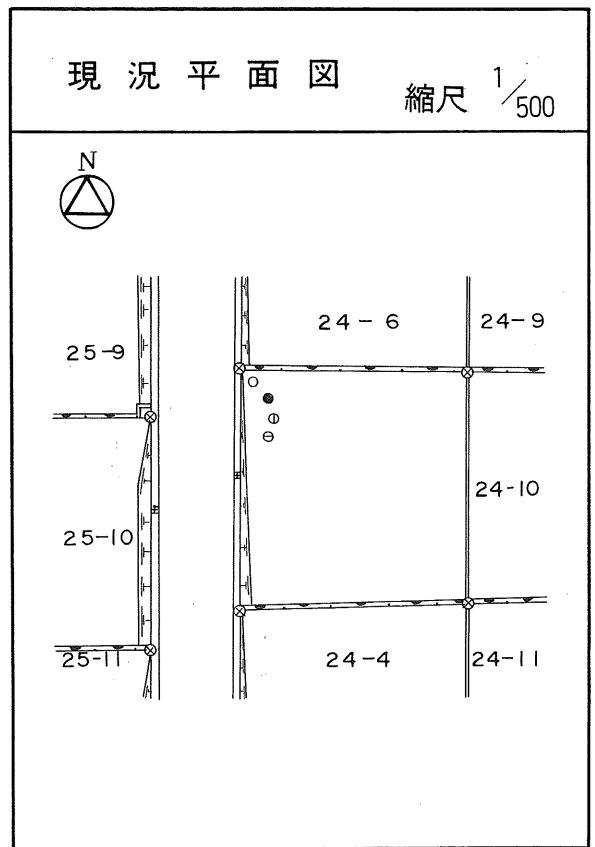
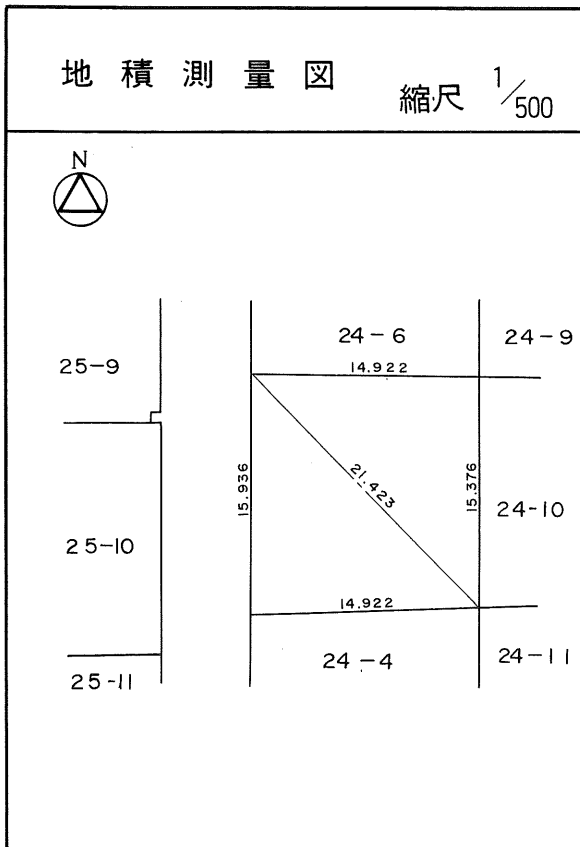
# 茂庭団地実測図

土地の所在	仙台市茂庭台 一丁目 24番の4		
面積	241.20 平方メートル		
譲受人	住所		
	氏名		



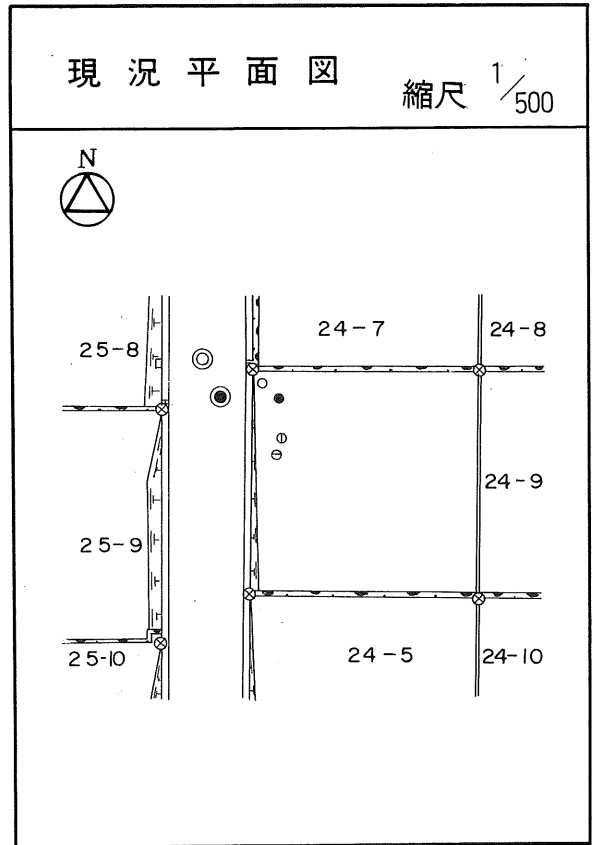
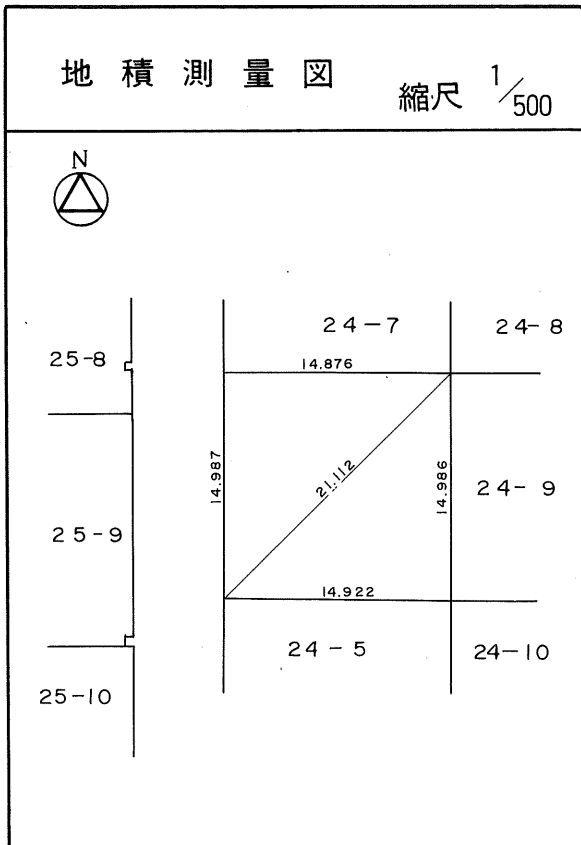
# 茂庭団地実測図

土地の所在	仙台市茂庭台 一丁目 24番の5		
面積	233.53 平方メートル		
譲受人	住所		
	氏名		



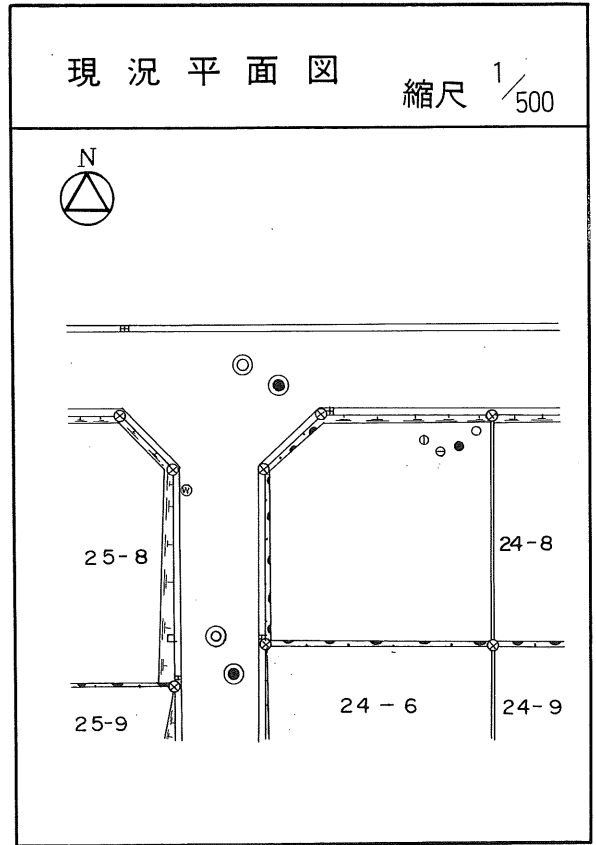
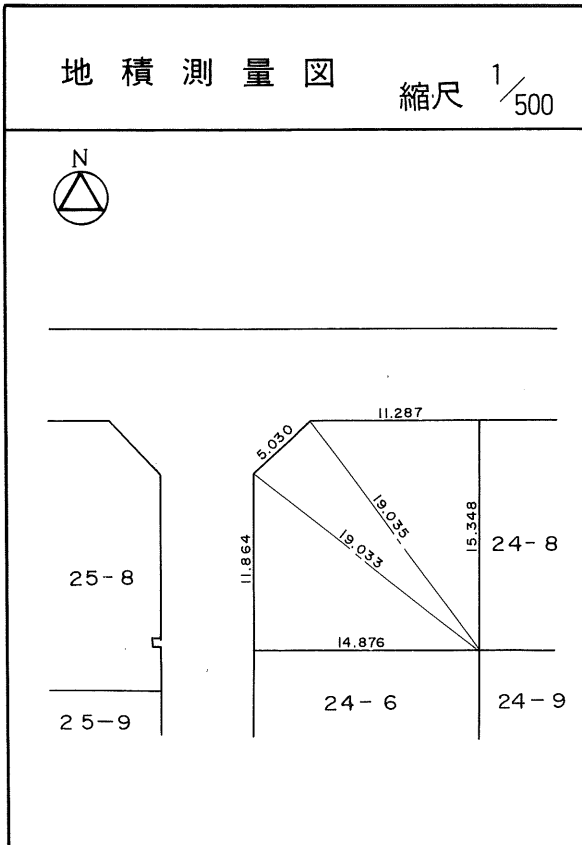
# 茂庭団地実測図

土地の所在	仙台市茂庭台 一丁目 24番の6		
面積	223.28 平方メートル		
譲受人	住所		
	氏名		



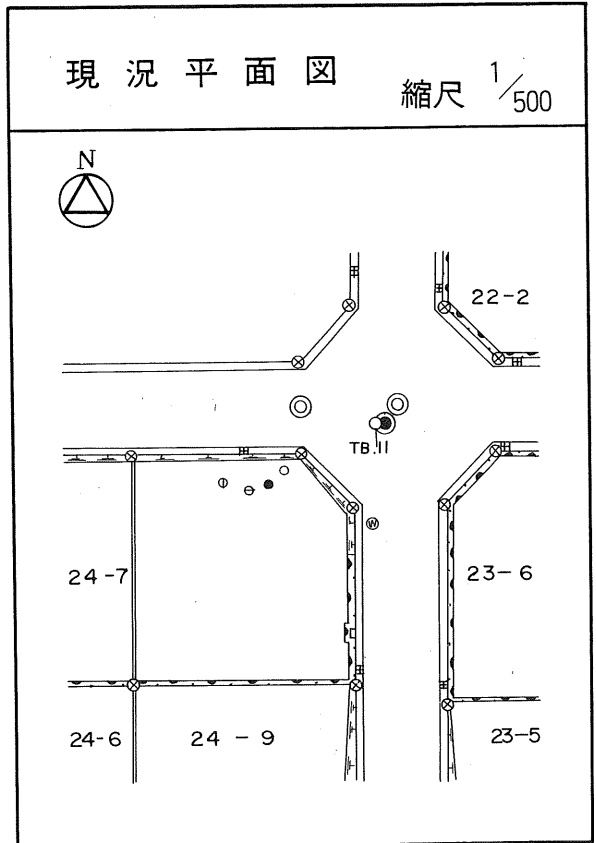
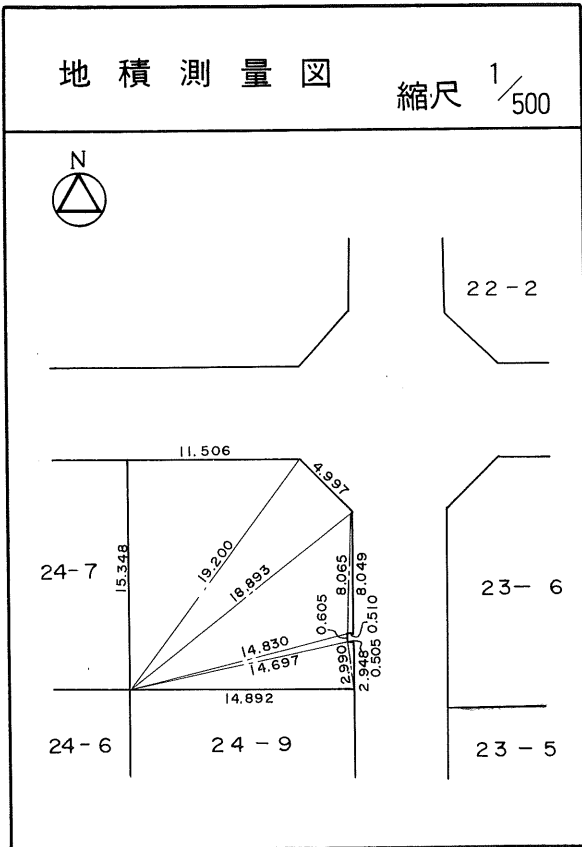
# 茂庭団地実測図

土地の所在	仙台市茂庭台 一丁目 24番の7		
面積	222.31 平方メートル		
譲受人	住所		
	氏名		



# 茂庭団地実測図

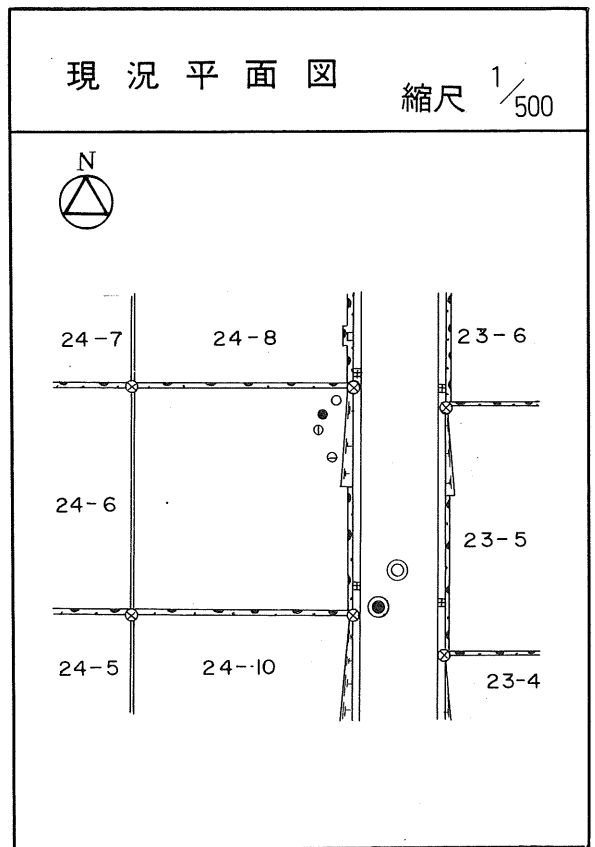
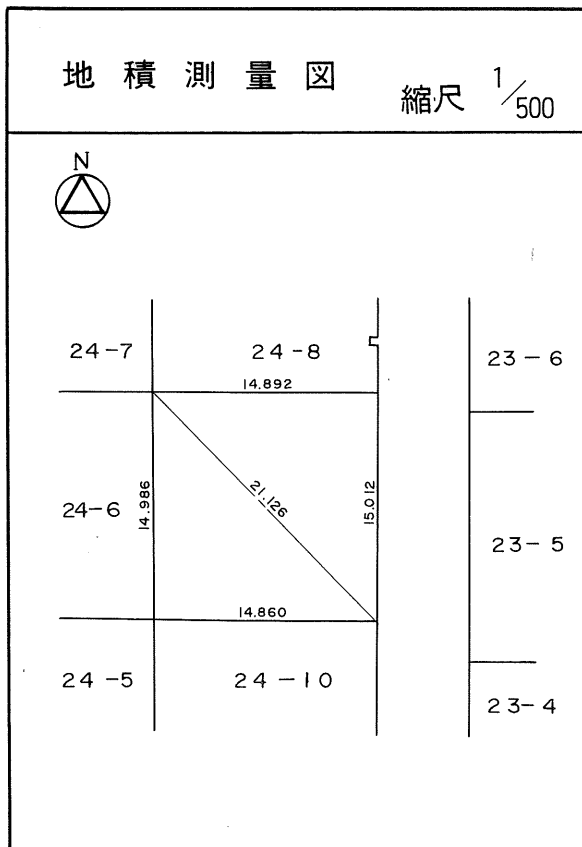
土地の所在	仙台市茂庭台 一丁目 24番の8		
面積	221.52 平方メートル		
譲受人	住所		
	氏名		





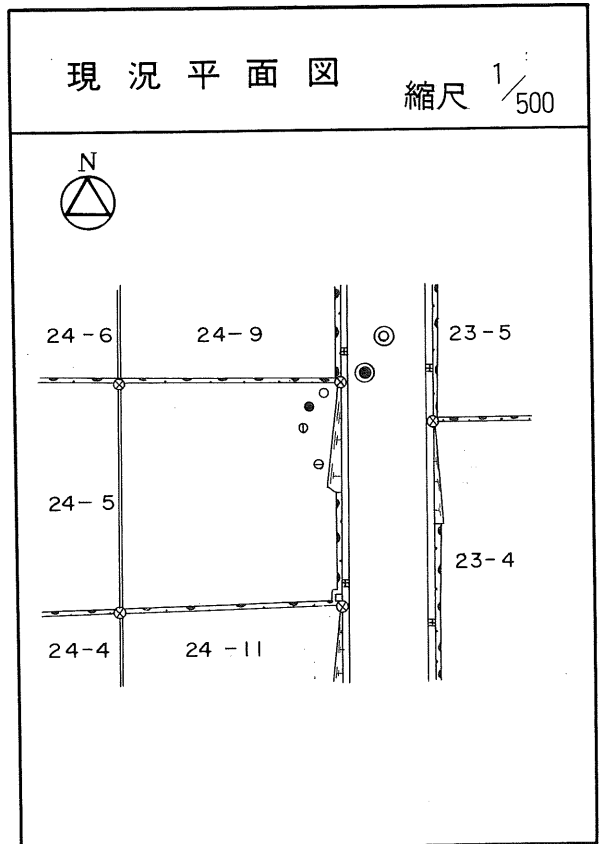
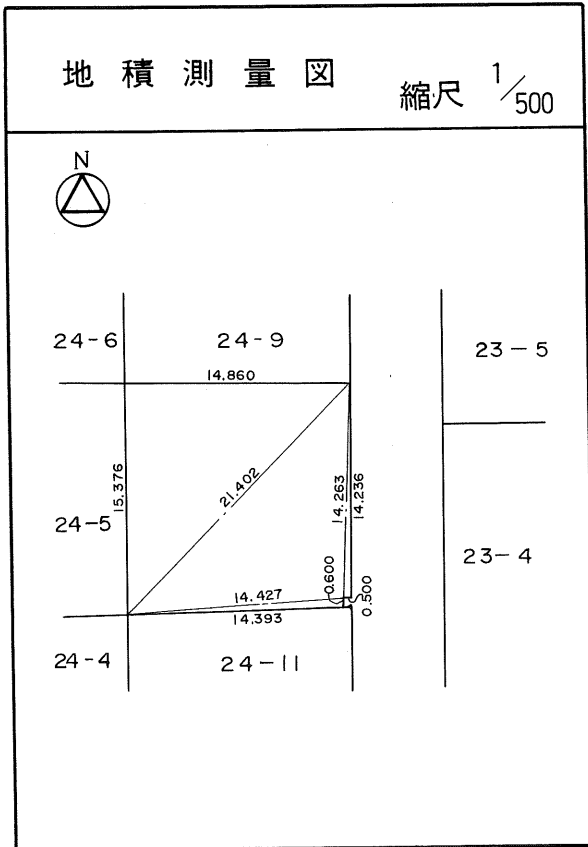
# 茂庭団地実測図

土地の所在	仙台市茂庭台 一丁目 24番の9		
面積	223.12 平方メートル		
譲受人	住所		
	氏名		



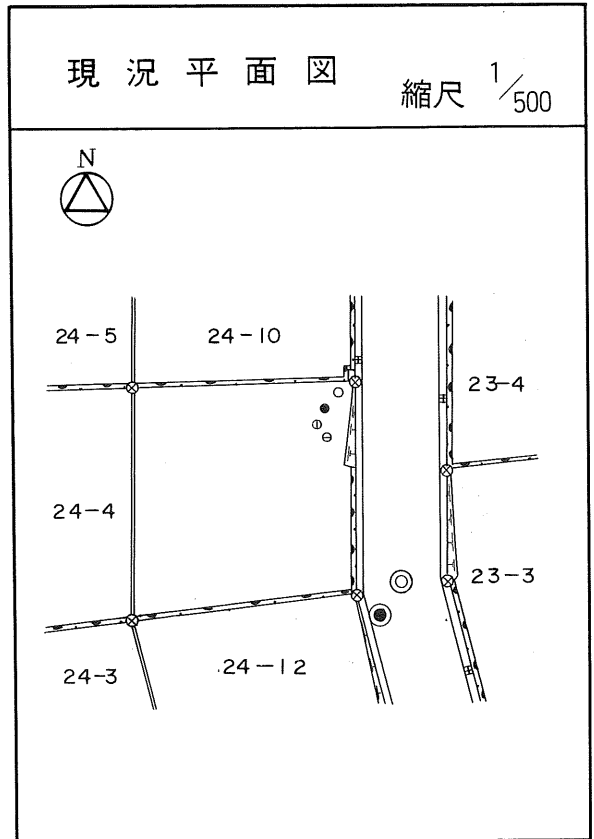
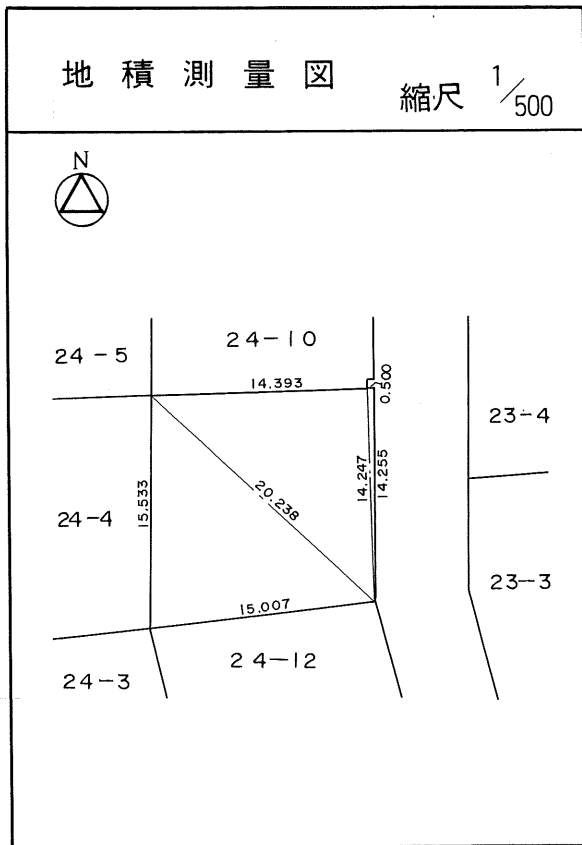
# 茂庭団地実測図

土地の所在	仙台市茂庭台 一丁目 24番の10		
面積	224.34 平方メートル		
譲 受 人	住所		
	氏名		



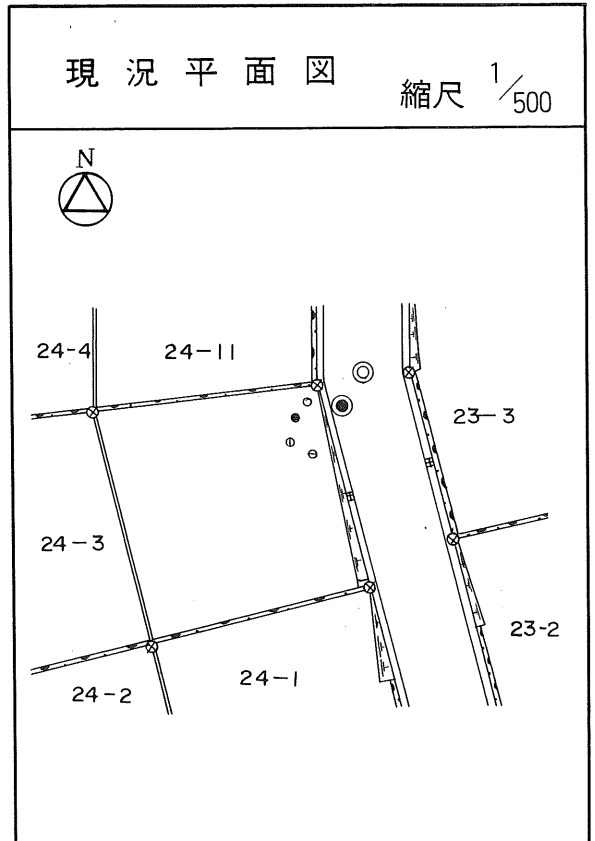
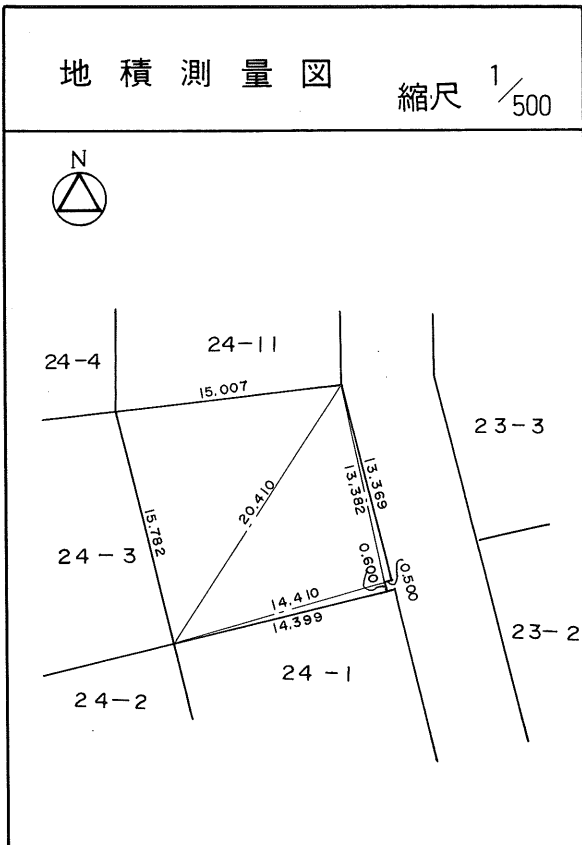
# 茂庭団地実測図

土地の所在	仙台市茂庭台 一丁目 24番の11		
面積	221.77 平方メートル		
譲受人	住所		
	氏名		



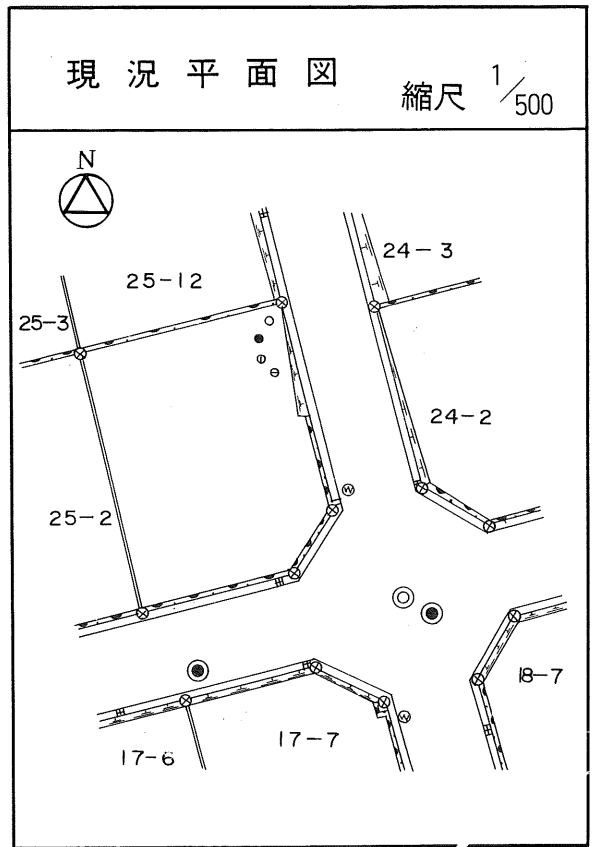
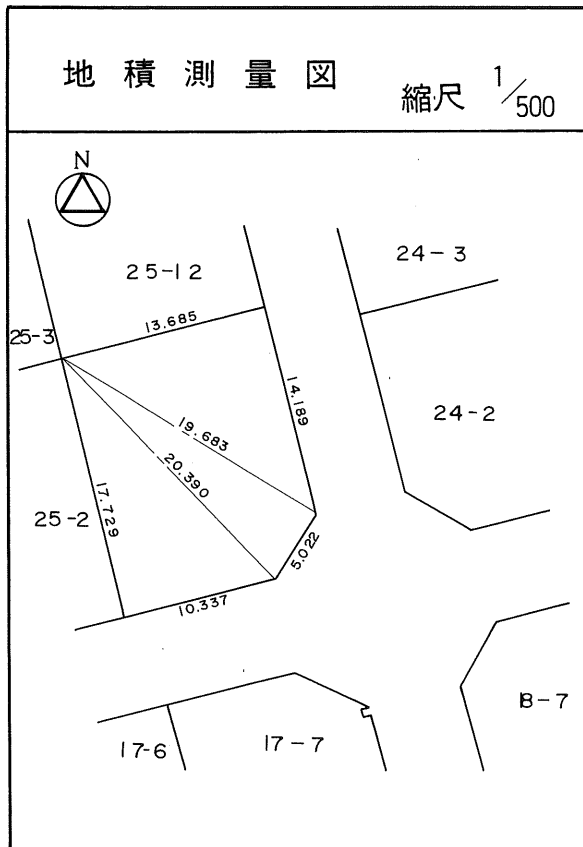
# 茂庭団地実測図

土地の所在	仙台市茂庭台 一丁目 24番の12		
面積	221.32 平方メートル		
譲受人	住所		
	氏名		



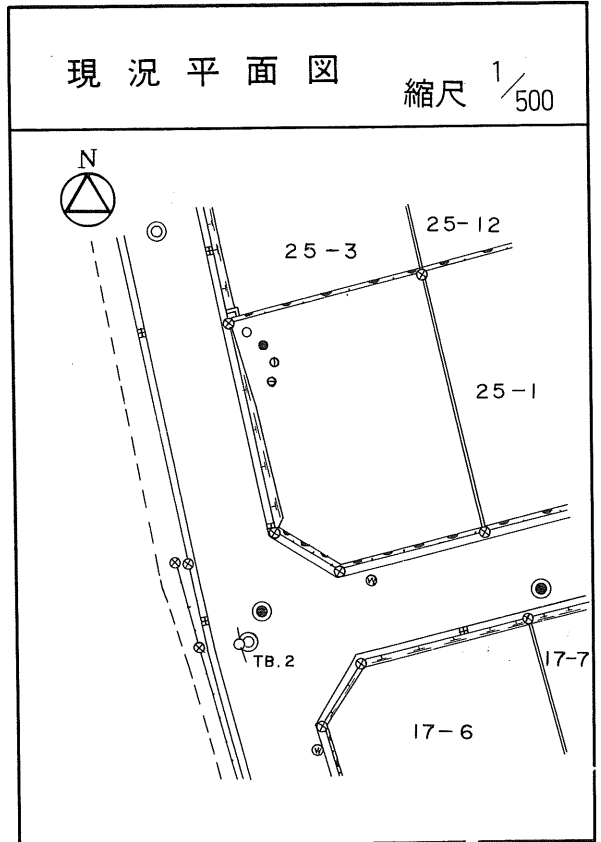
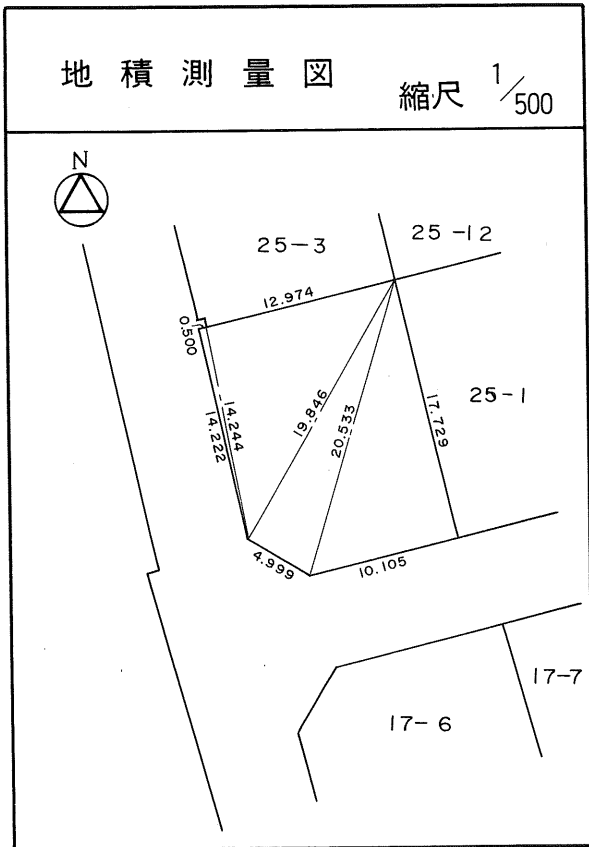
# 茂庭団地実測図

土地の所在	仙台市茂庭台 一丁目 25番の1		
面積	238.12 平方メートル		
譲受人	住所		
	氏名		



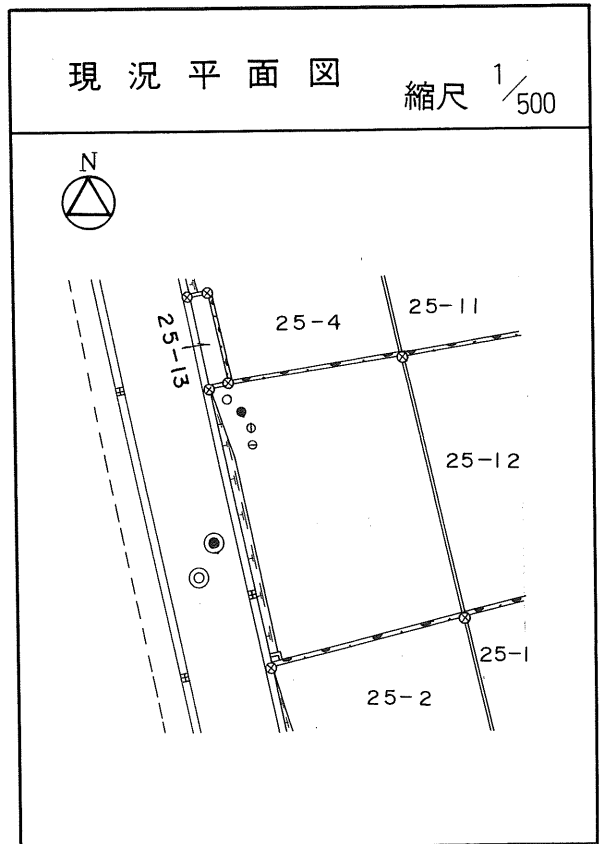
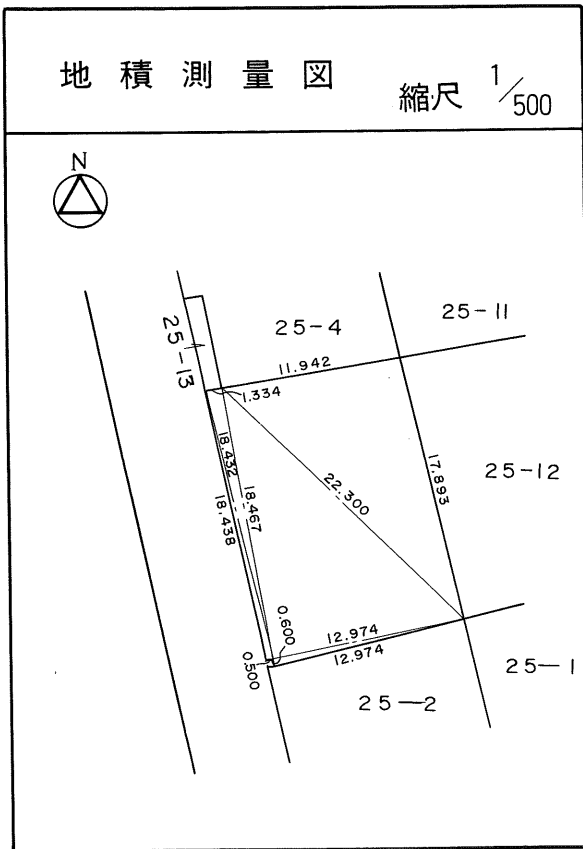
# 茂庭団地実測図

土地の所在	仙台市茂庭台 一丁目 25番の2		
面積	234.94 平方メートル		
譲受人	住所		
	氏名		



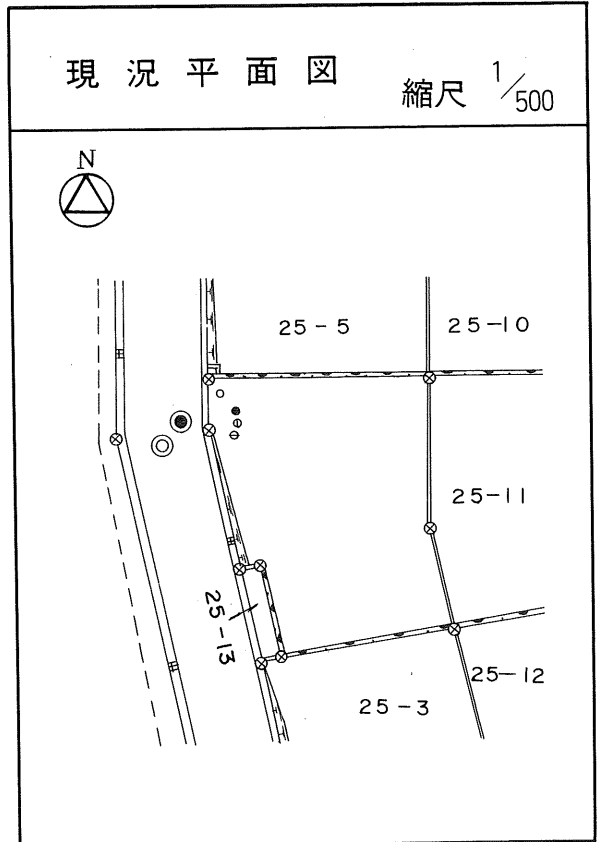
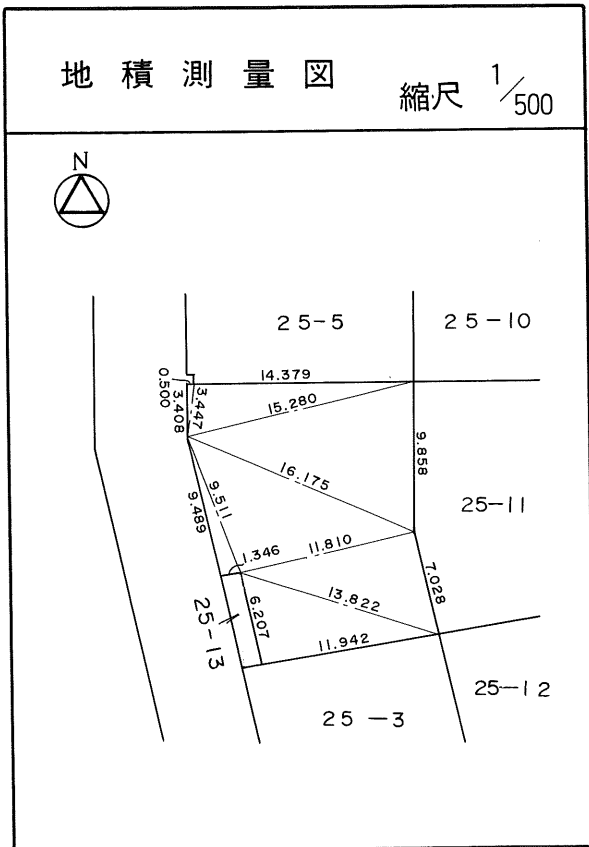
# 茂庭団地実測図

土地の所在	仙台市茂庭台 一丁目 25番の3	
面積	247.04 平方メートル	
譲 受 人	住所	
	氏名	



# 茂庭団地実測図

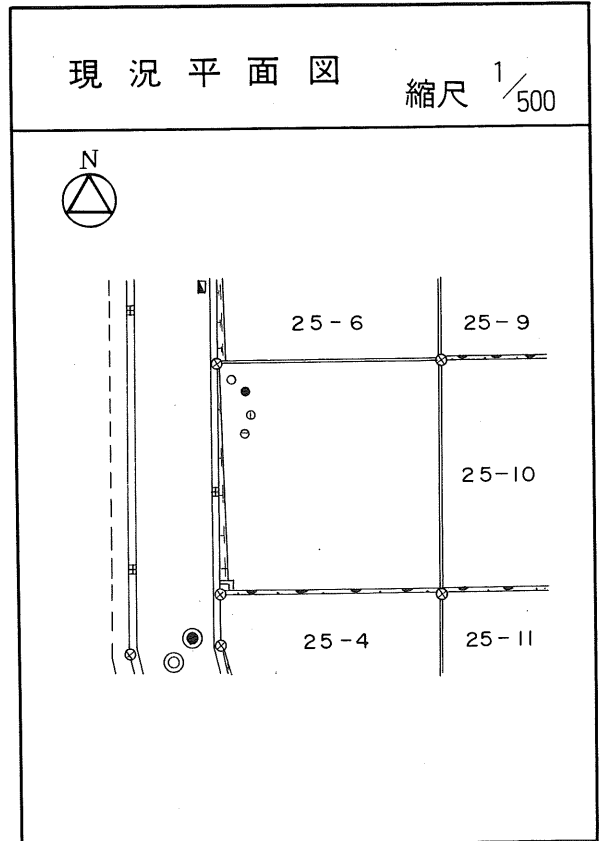
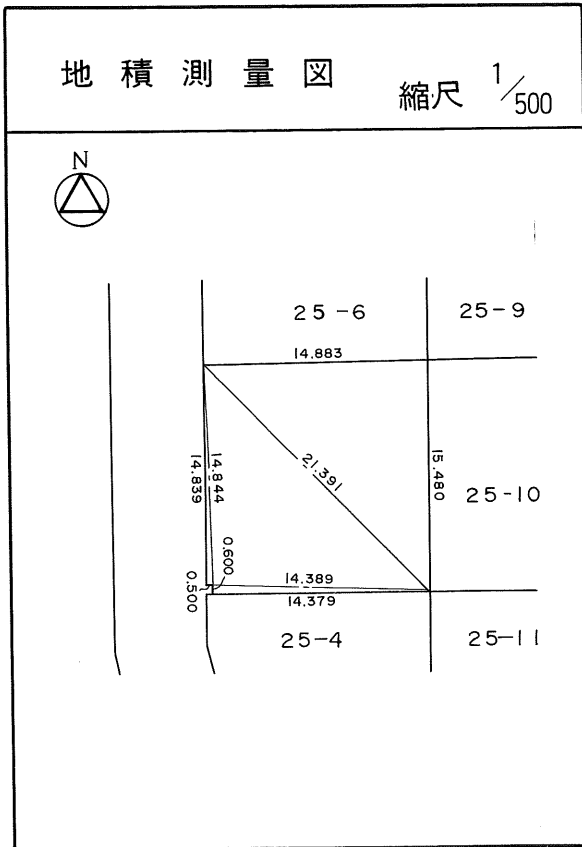
土地の所在	仙台市茂庭台 一丁目 25番の4		
面積	239.11 平方メートル		
譲受人	住所		
	氏名		





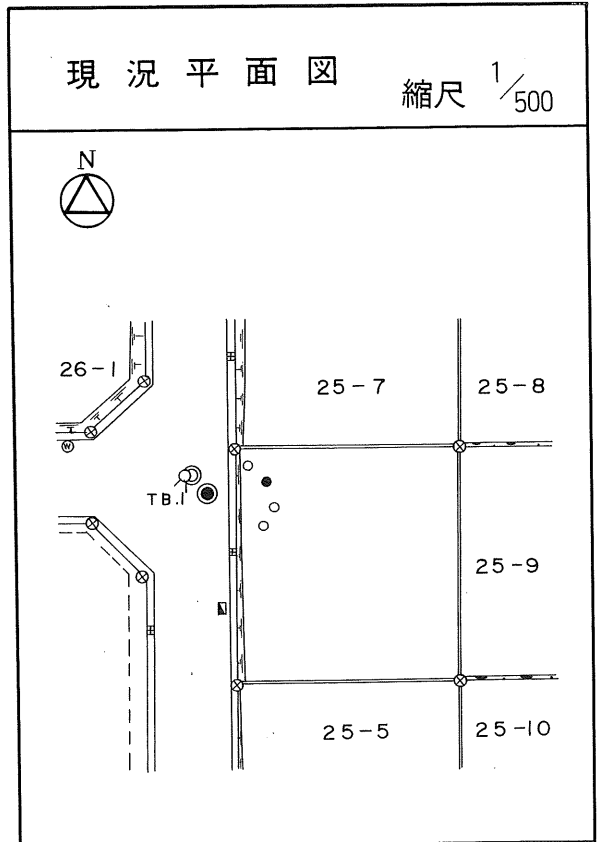
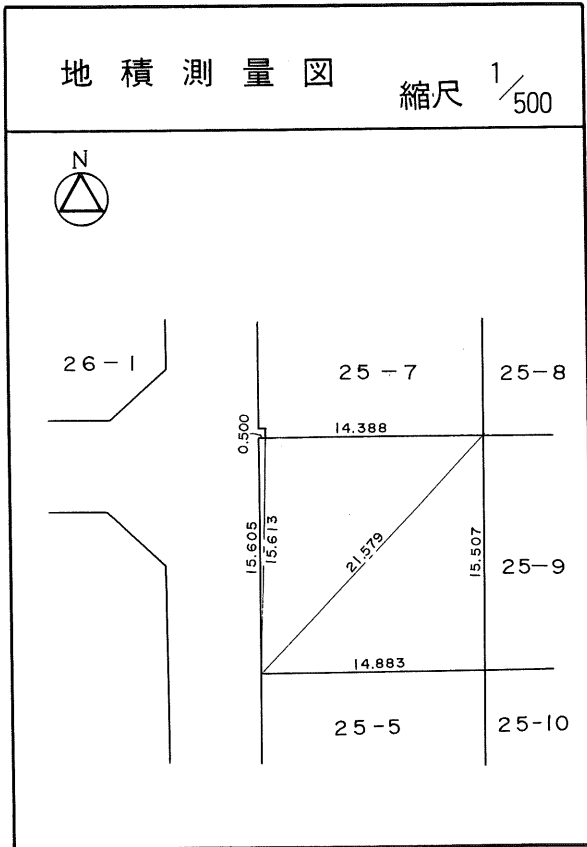
# 茂庭団地実測図

土地の所在	仙台市茂庭台 一丁目 25番の5		
面積	229.74 平方メートル		
譲 受 人	住所		
	氏名		



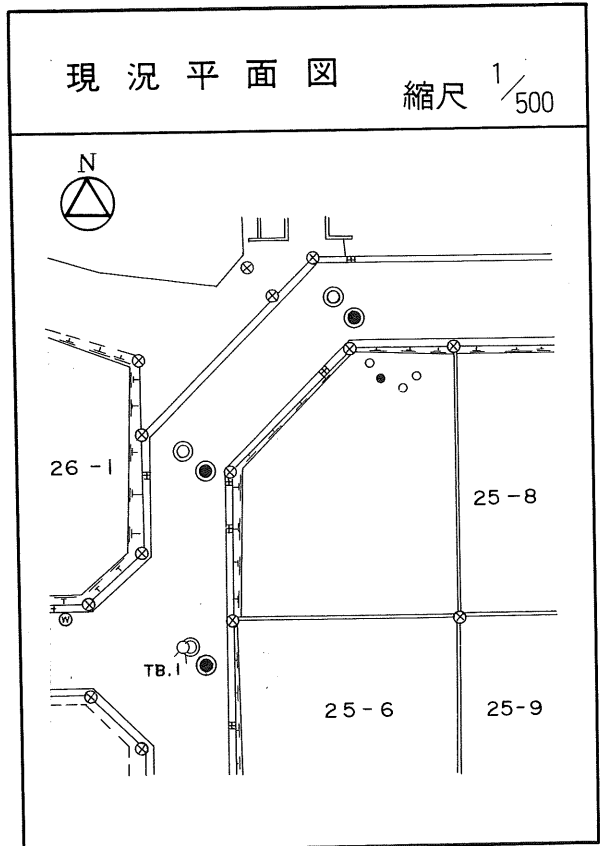
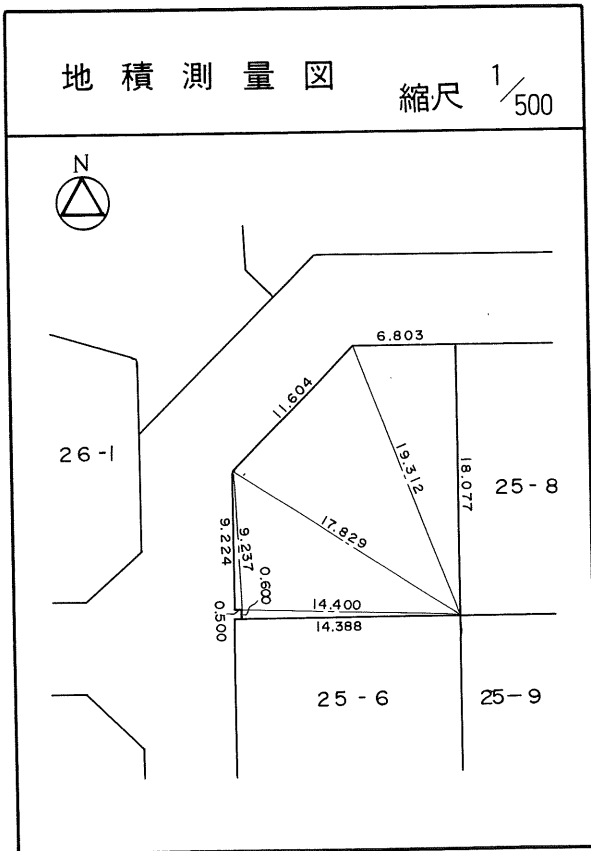
# 茂庭団地実測図

土地の所在	仙台市茂庭台 一丁目 25番の6		
面積	231.55 平方メートル		
譲受人	住所		
	氏名		



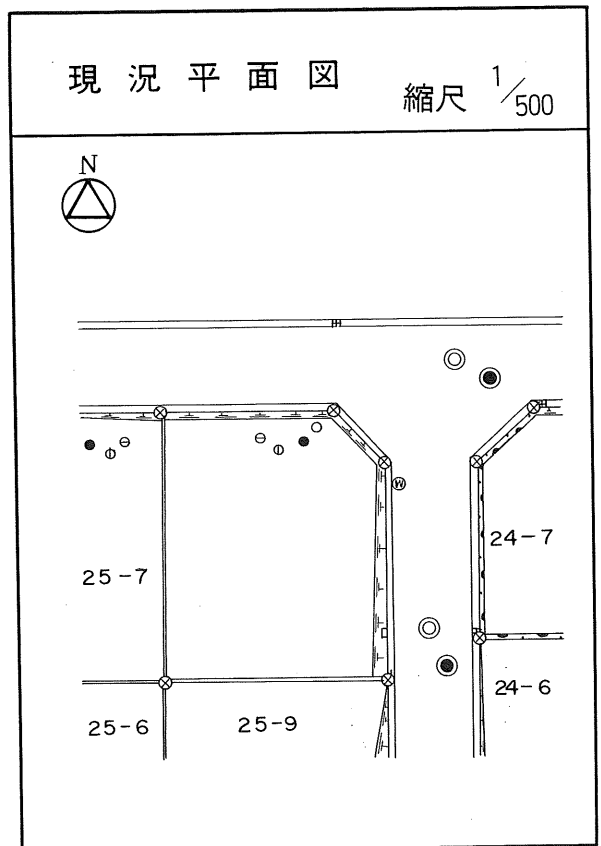
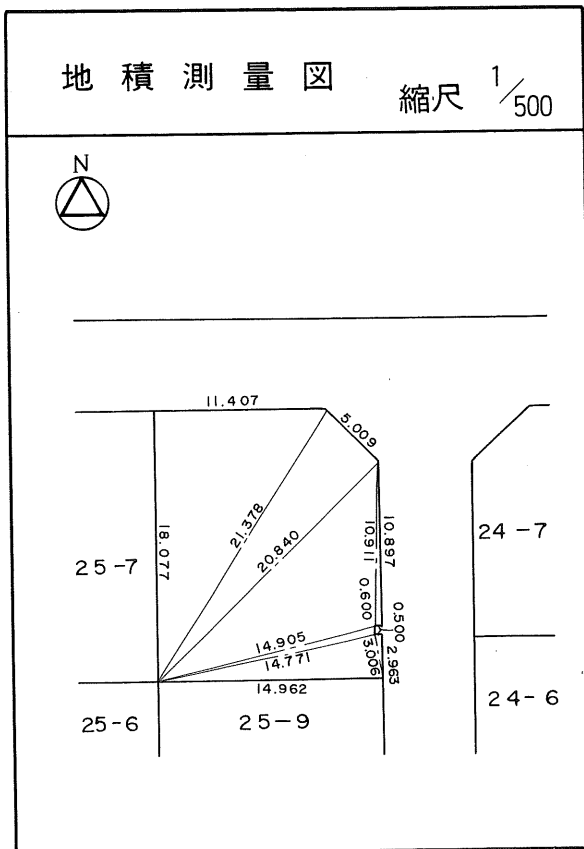
# 茂庭団地実測図

土地の所在	仙台市茂庭台 一丁目 25番の7		
面積	235.83 平方メートル		
譲受人	住所		
	氏名		



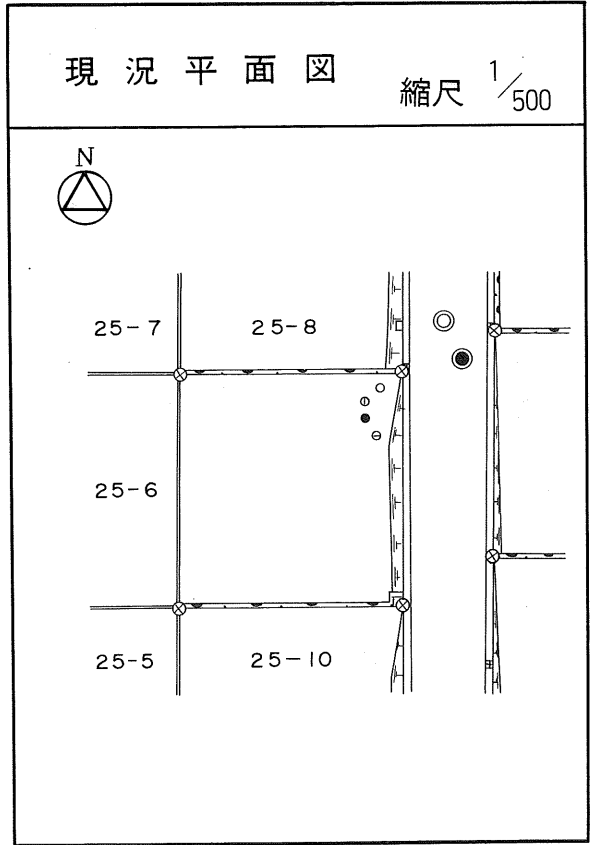
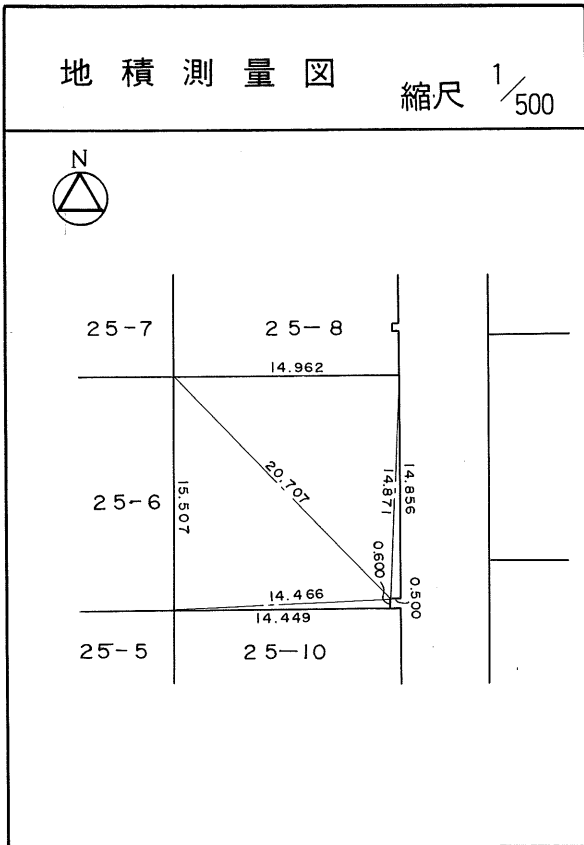
# 茂庭団地実測図

土地の所在	仙台市茂庭台 一丁目 25番の8		
面積	263.19 平方メートル		
譲受人	住所		
	氏名		



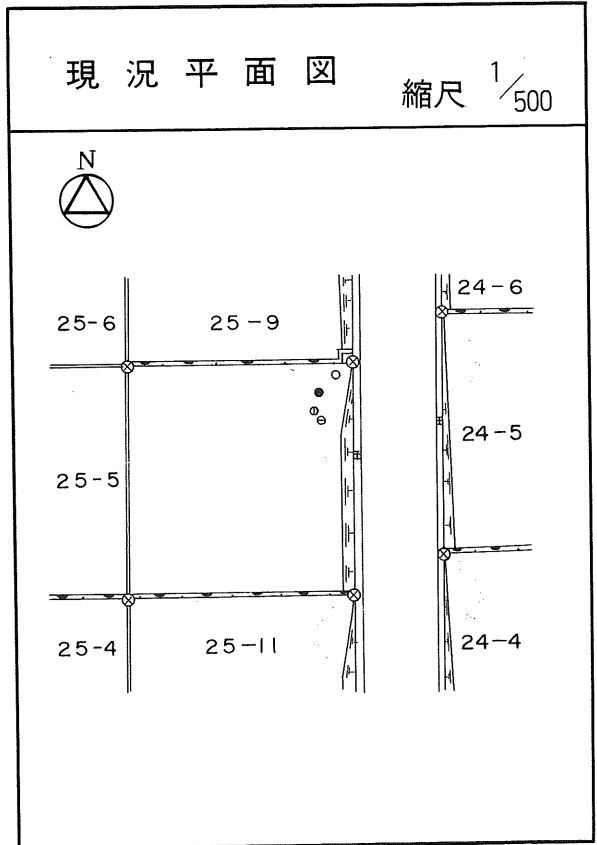
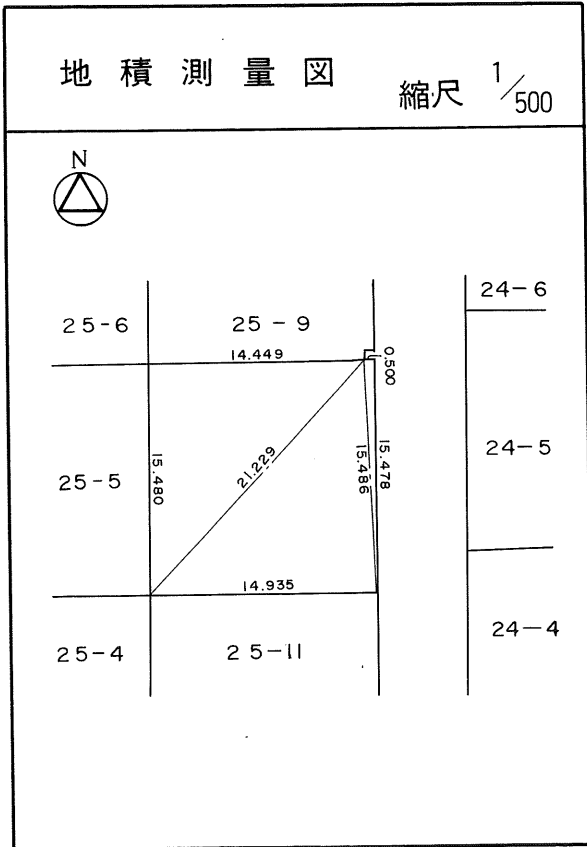
# 茂庭団地実測図

土地の所在	仙台市茂庭台 一丁目 25番の9		
面積	231.26 平方メートル		
譲受人	住所		
	氏名		



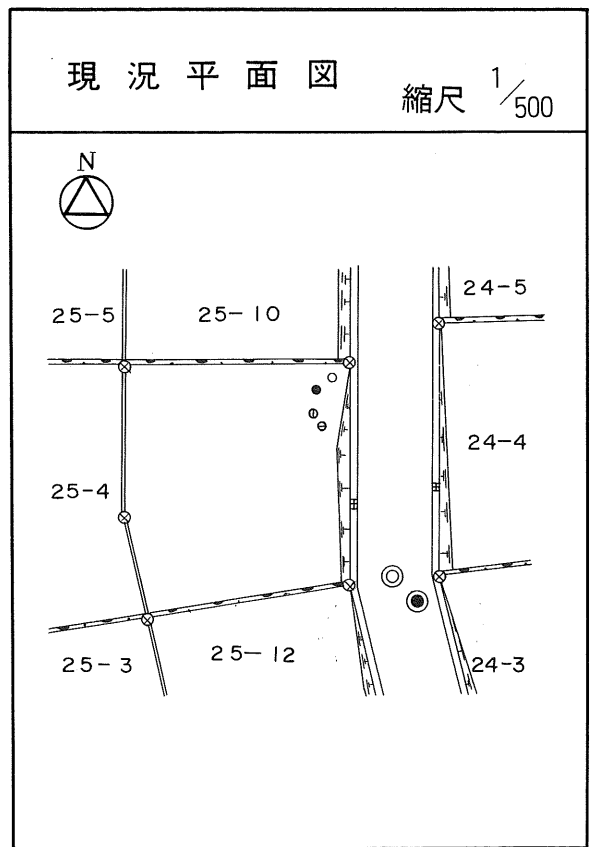
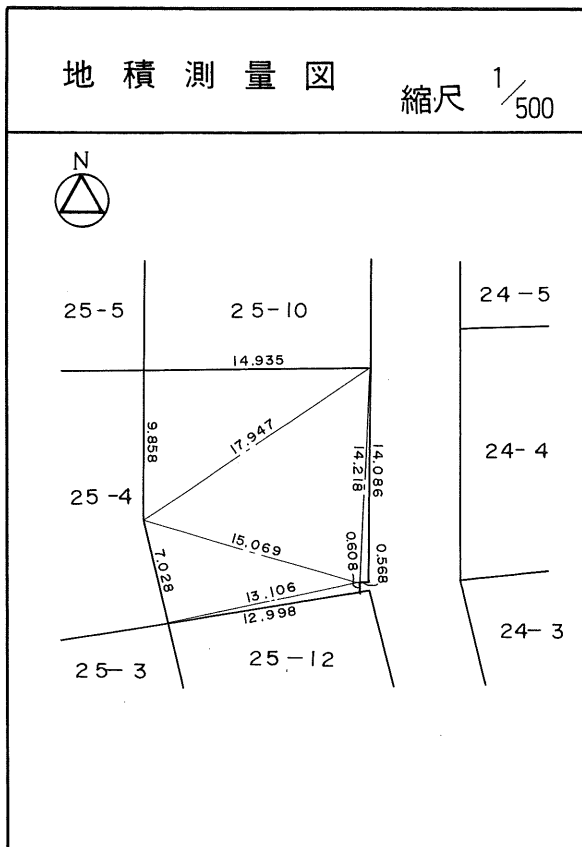
# 茂庭団地実測図

土地の所在	仙台市茂庭台 一丁目 25番の10		
面積	231.30 平方メートル		
譲受人	住所		
	氏名		



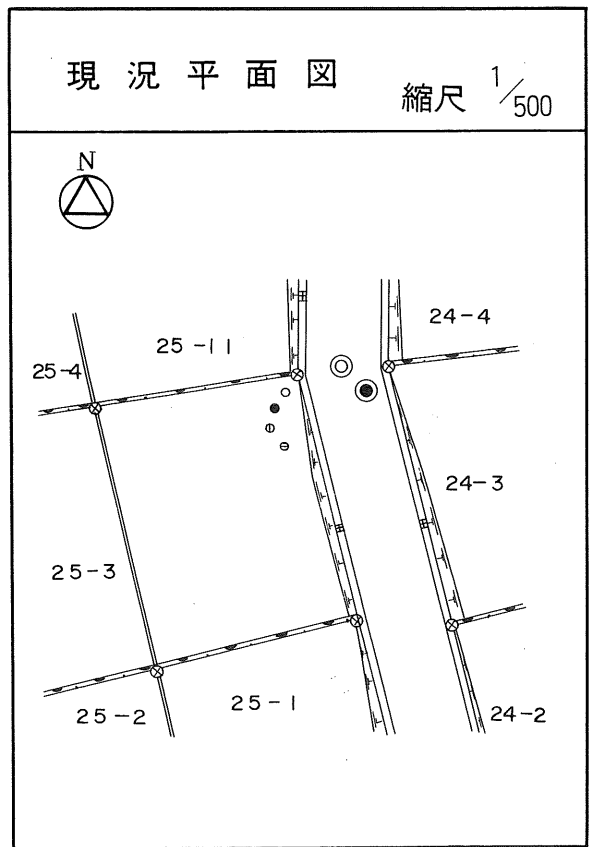
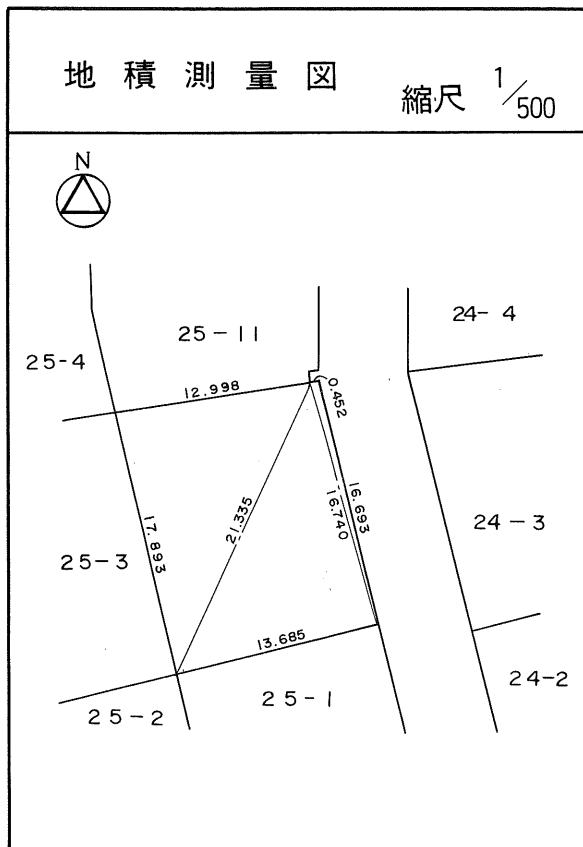
# 茂庭団地実測図

土地の所在	仙台市茂庭台 一丁目 25番の11		
面積	231.17 平方メートル		
譲受人	住所		
	氏名		



# 茂庭団地実測図

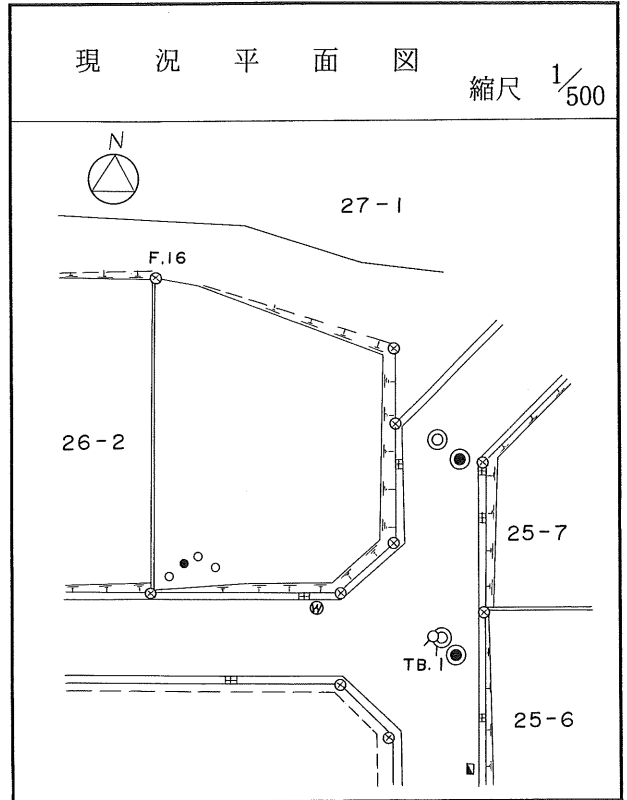
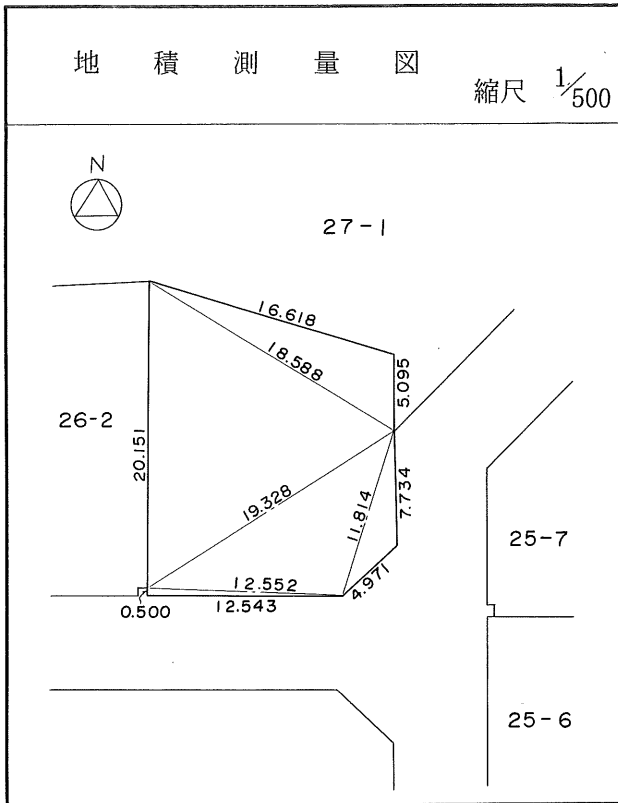
土地の所在	仙台市茂庭台 一丁目 25番の12		
面積	234.23 平方メートル		
譲受人	住所		
	氏名		





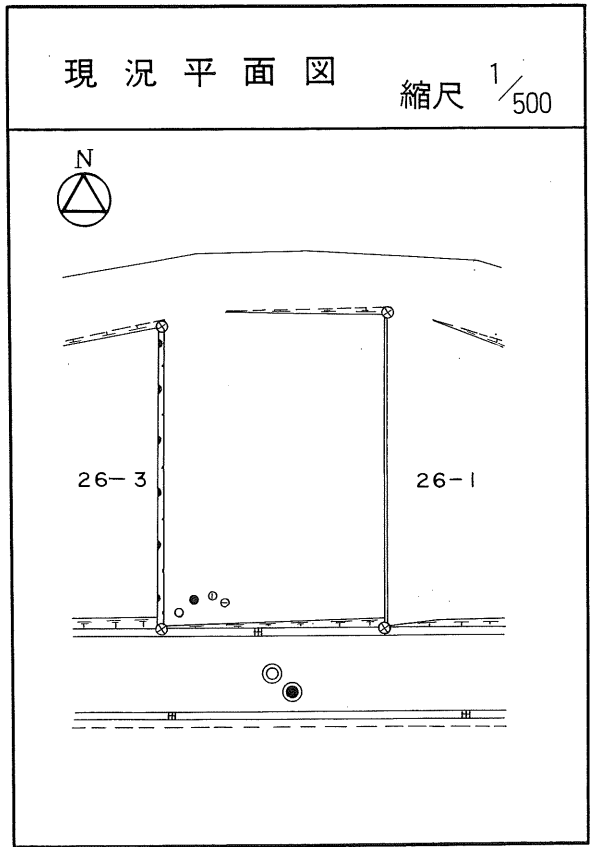
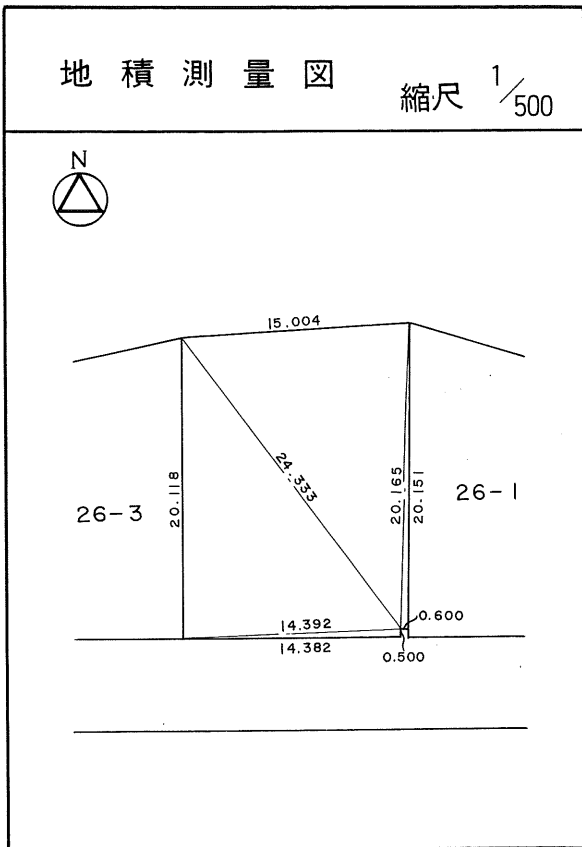
# 茂庭団地実測図

土地の所在	仙台市茂庭台 一丁目 26番 1		
面積	290.81 平方メートル		
譲受人	住所		
	氏名		



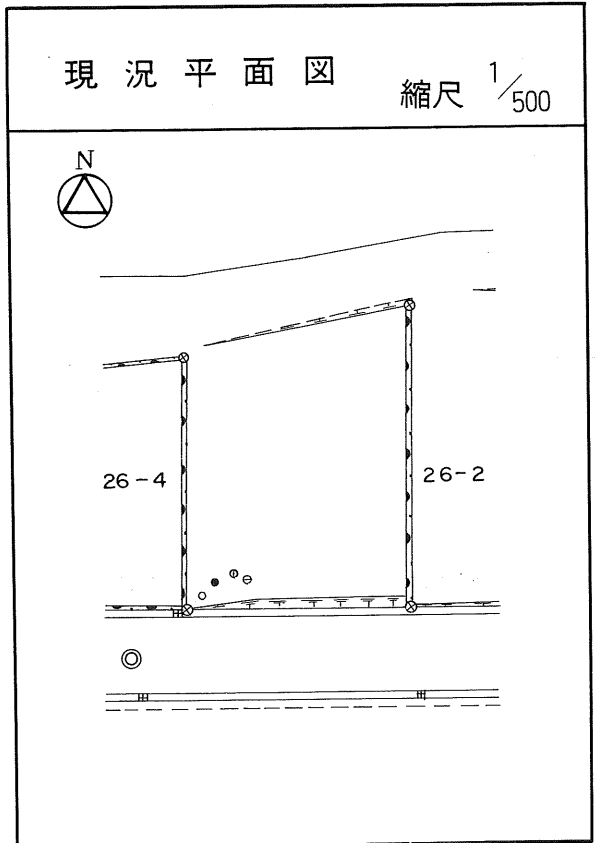
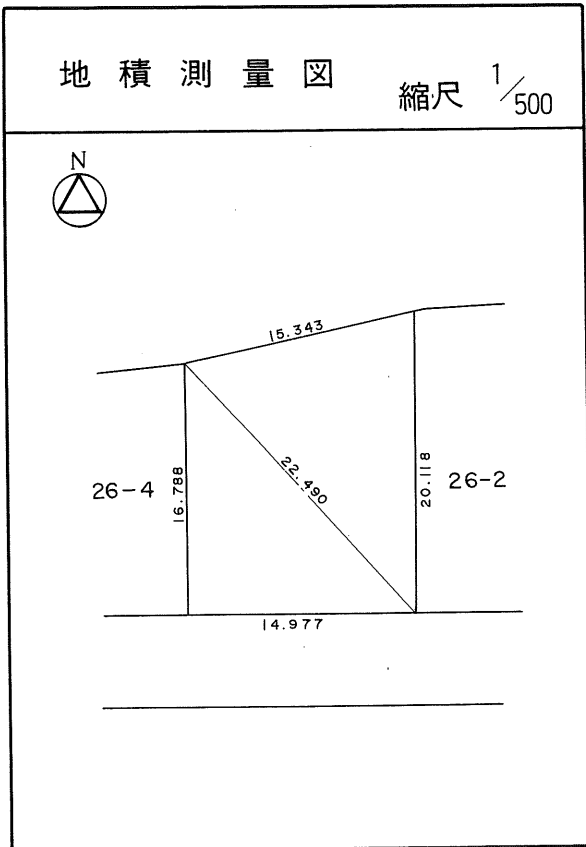
# 茂庭団地実測図

土地の所在	仙台市茂庭台 一丁目 26番の2		
面積	305.27 平方メートル		
譲受人	住所		
	氏名		



# 茂庭団地実測図

土地の所在	仙台市茂庭台 一丁目 26番の3		
面積	276.35 平方メートル		
譲受人	住所		
	氏名		



# 茂庭団地実測図

土地の所在	仙台市茂庭台 一丁目 26番の4		
面積	320.47 平方メートル		
譲受人	住所		
	氏名		

