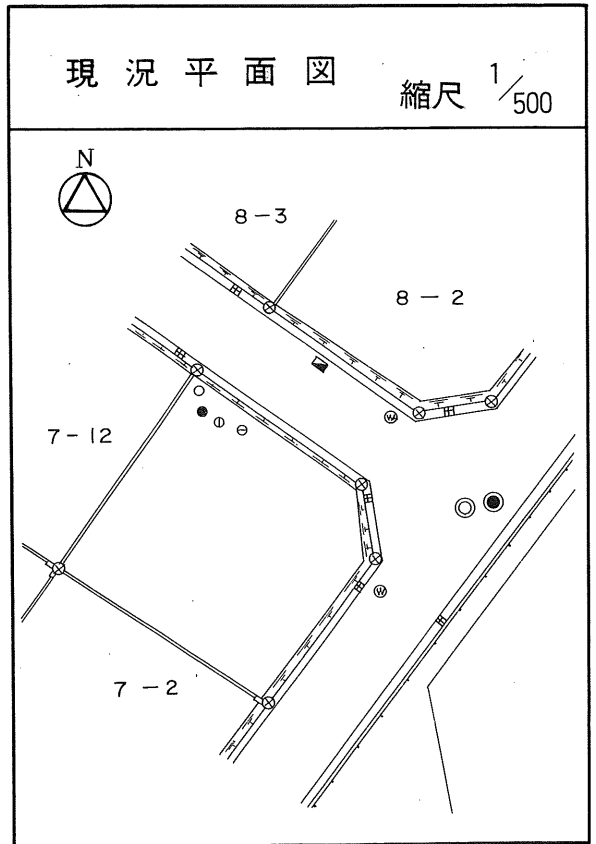
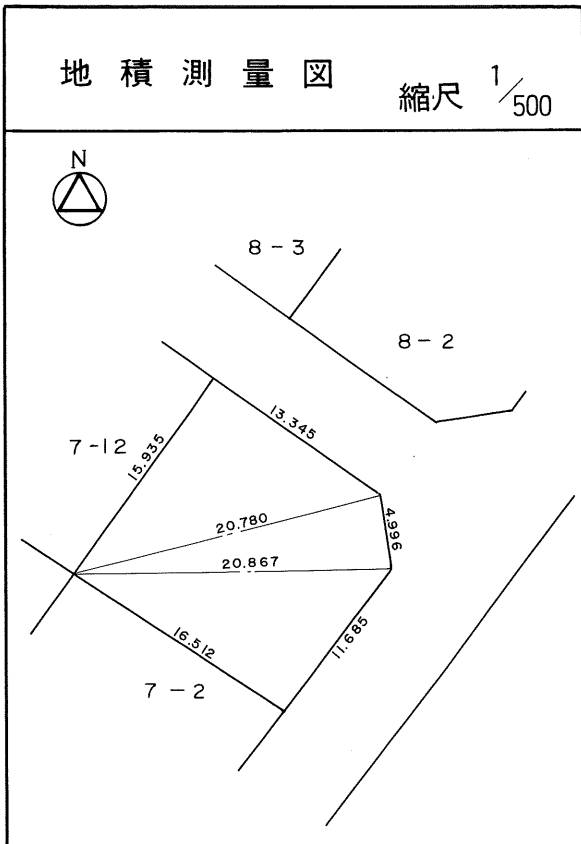


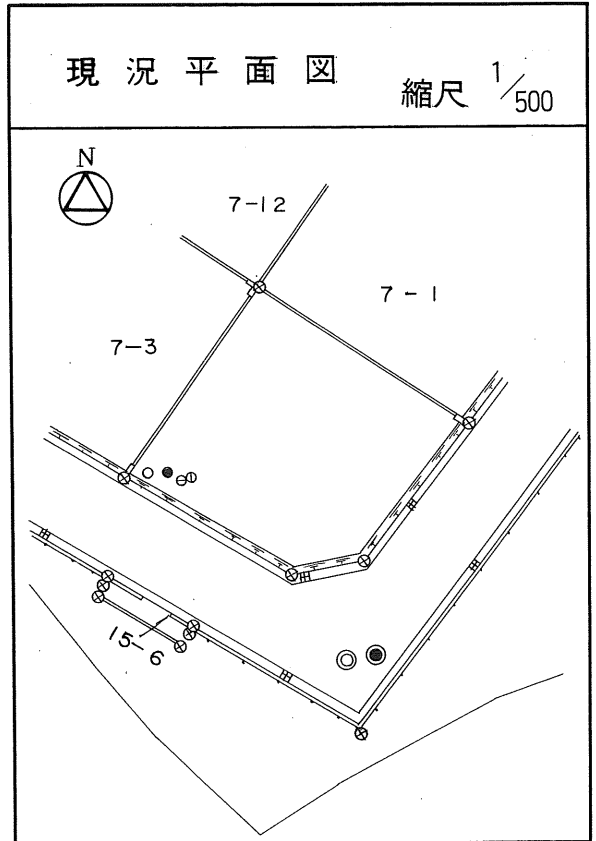
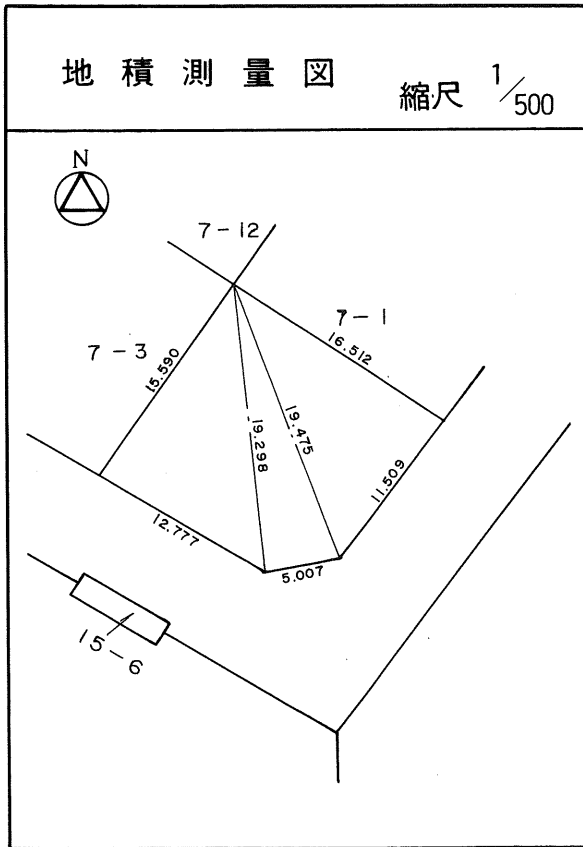
# 茂庭団地実測図

土地の所在	仙台市茂庭台 一丁目 7番の1		
面積	254.20 平方メートル		
譲受人	住所		
	氏名		



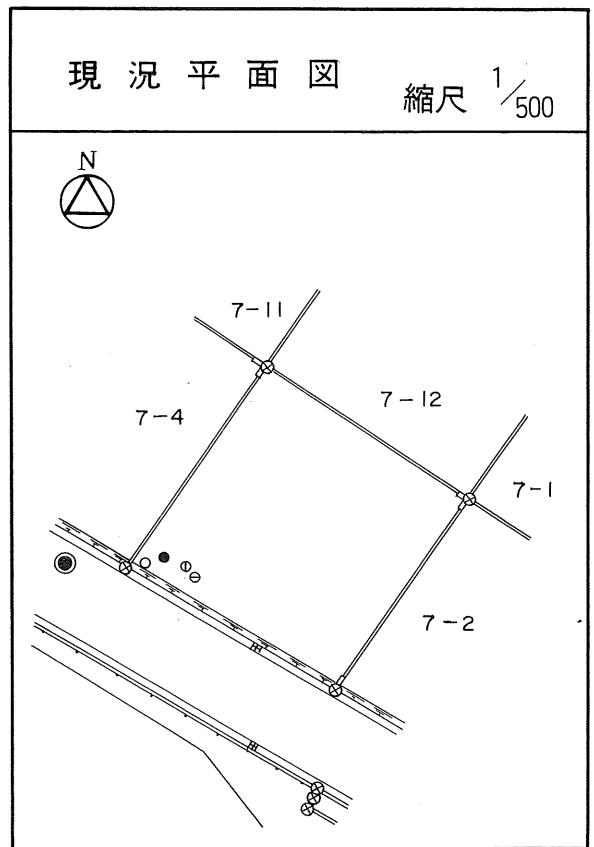
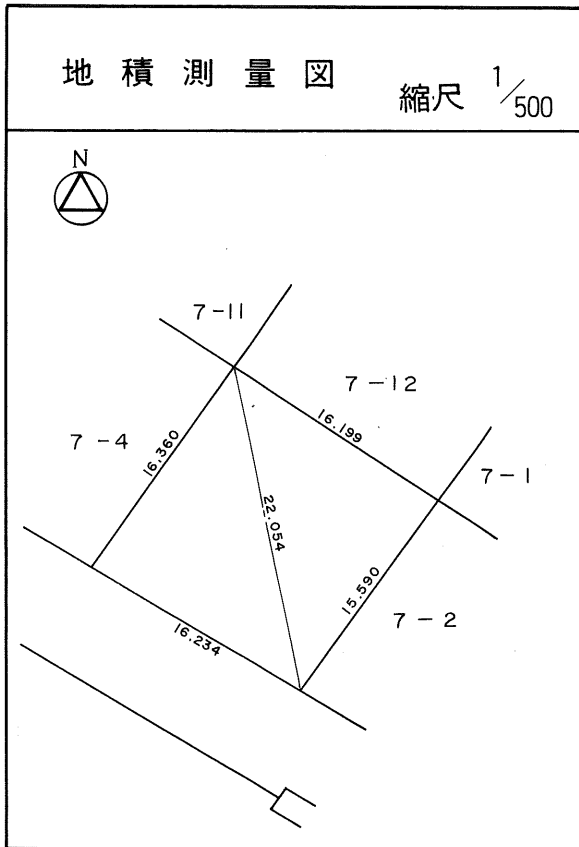
# 茂庭団地実測図

土地の所在	仙台市茂庭台 一丁目 7番の2		
面積	242.13 平方メートル		
譲受人	住所		
	氏名		



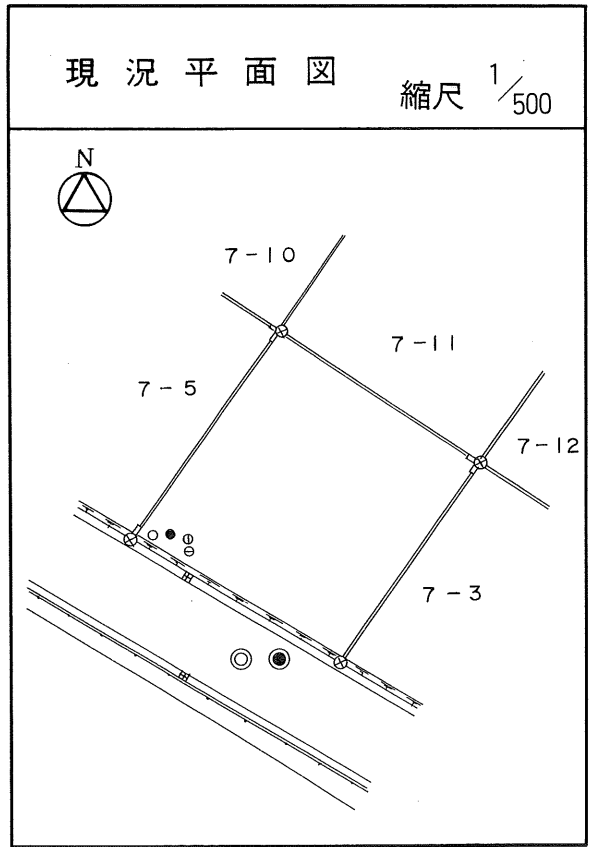
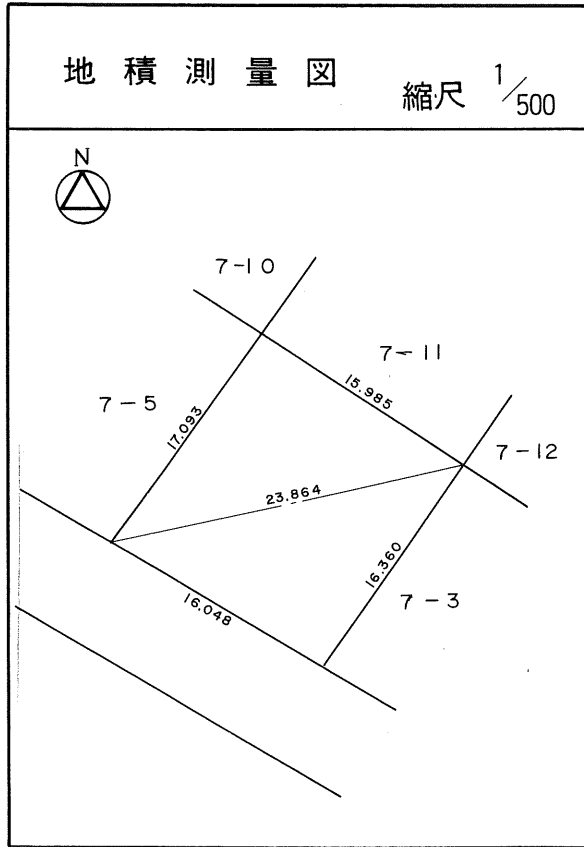
# 茂庭団地実測図

土地の所在	仙台市茂庭台 一丁目 7番の3		
面積	258.50 平方メートル		
譲受人	住所		
	氏名		



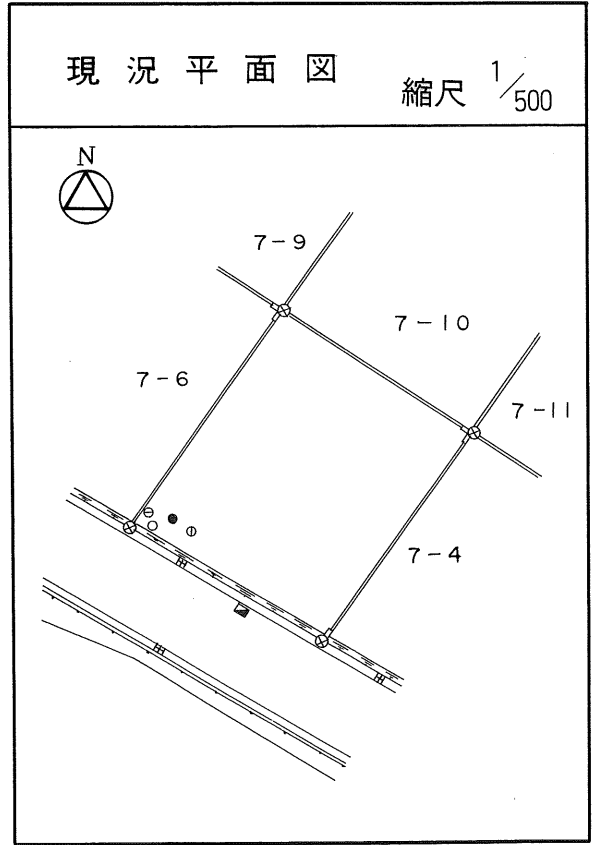
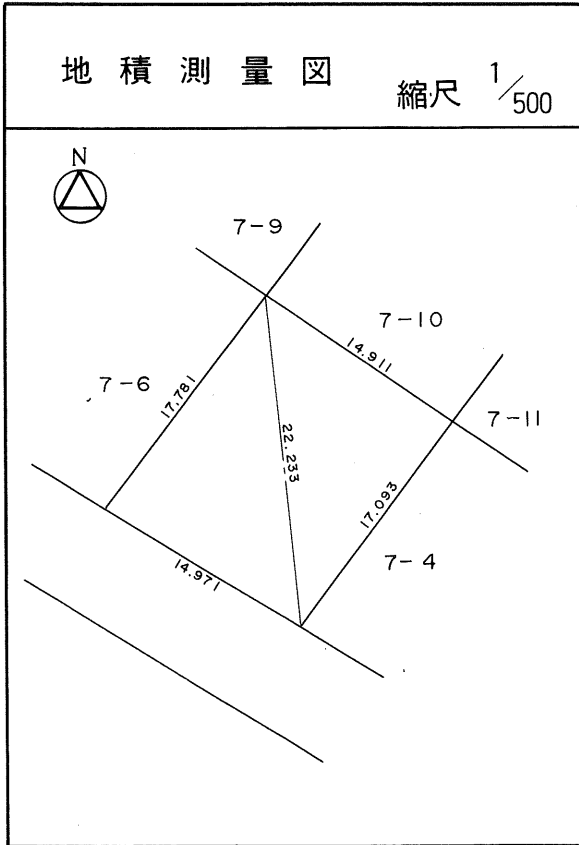
# 茂庭団地実測図

土地の所在	仙台市茂庭台 一丁目 7番の4		
面積	267.31 平方メートル		
譲受人	住所		
	氏名		



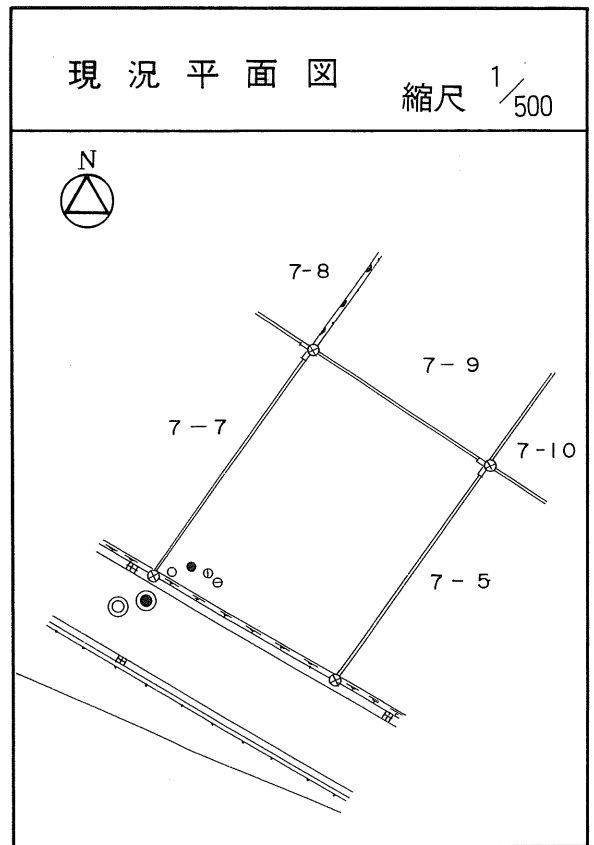
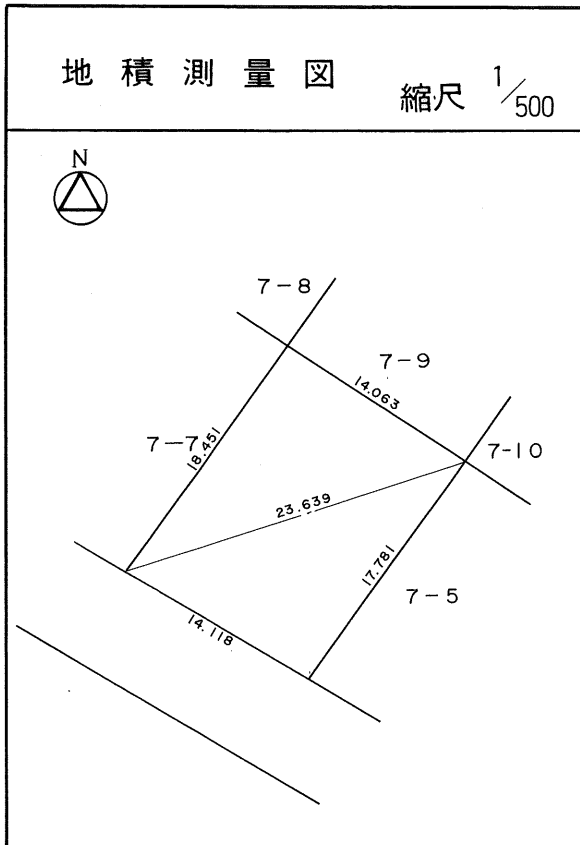
# 茂庭団地実測図

土地の所在	仙台市茂庭台 一丁目 7番の5		
面積	259.93 平方メートル		
譲受人	住所		
	氏名		



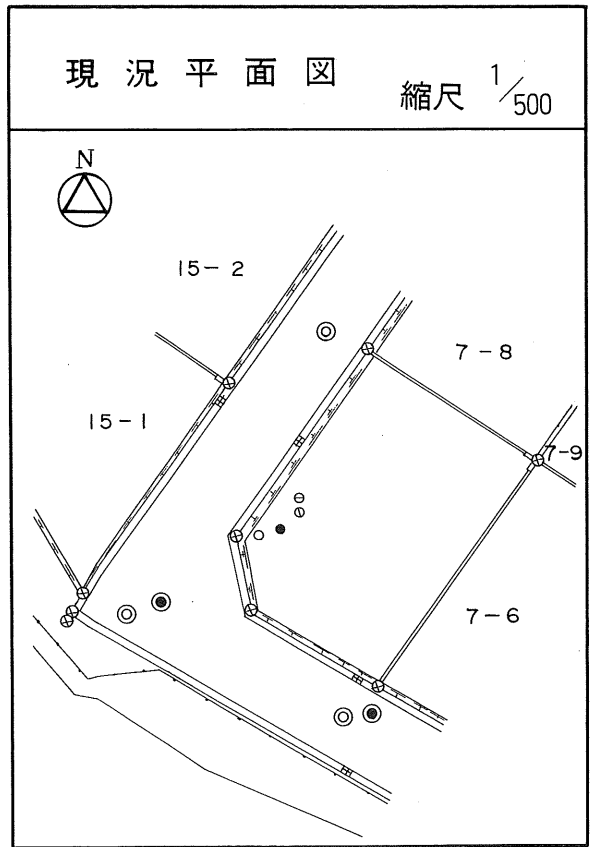
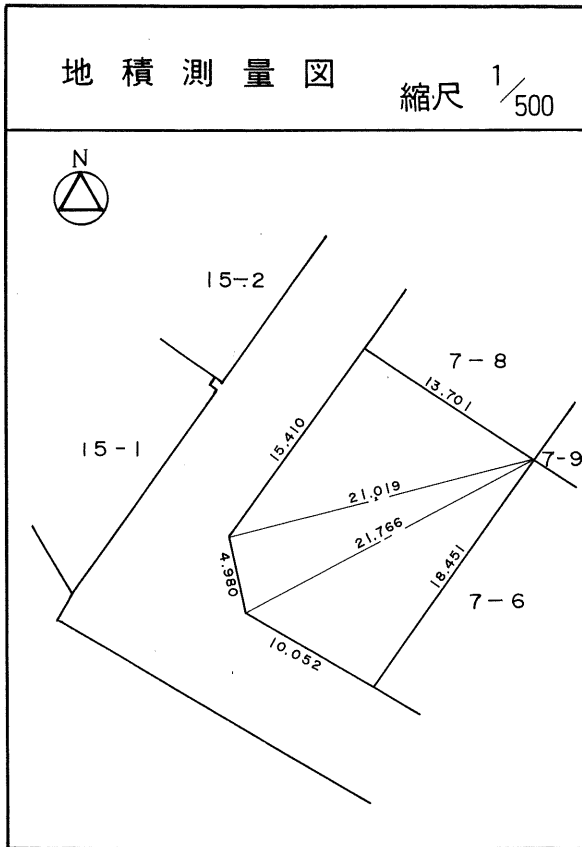
# 茂庭団地実測図

土地の所在	仙台市茂庭台 一丁目 7番の6		
面積	254.68 平方メートル		
譲受人	住所		
	氏名		



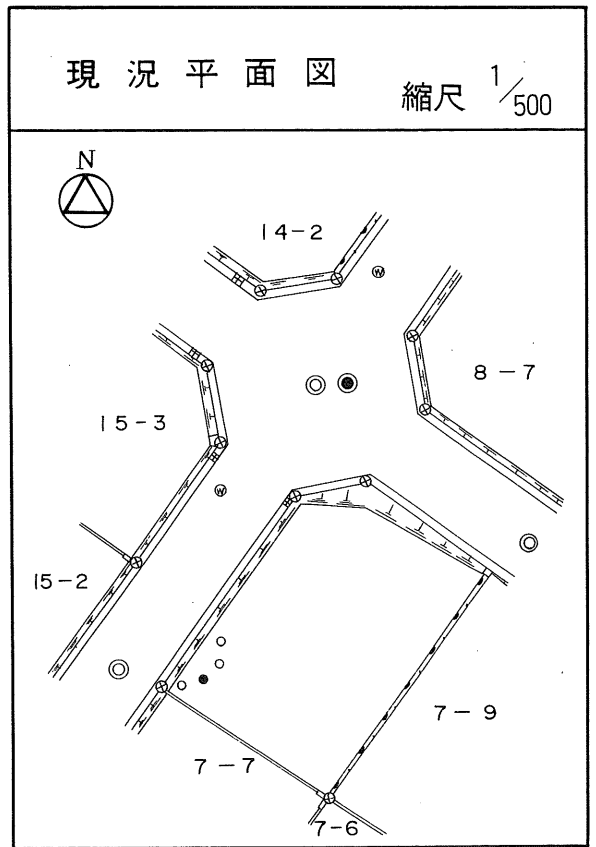
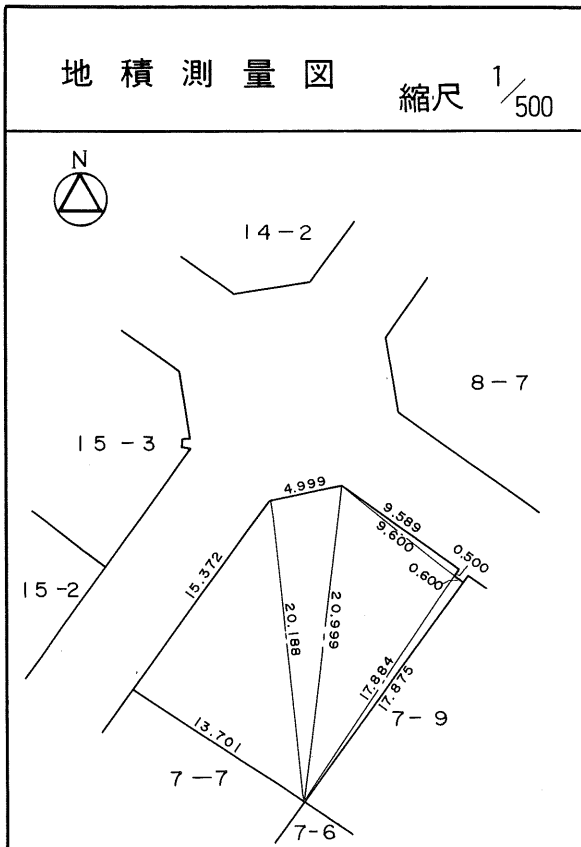
# 茂庭団地実測図

土地の所在	仙台市茂庭台 一丁目 7番の7		
面積	250.17 平方メートル		
譲受人	住所		
	氏名		



# 茂庭団地実測図

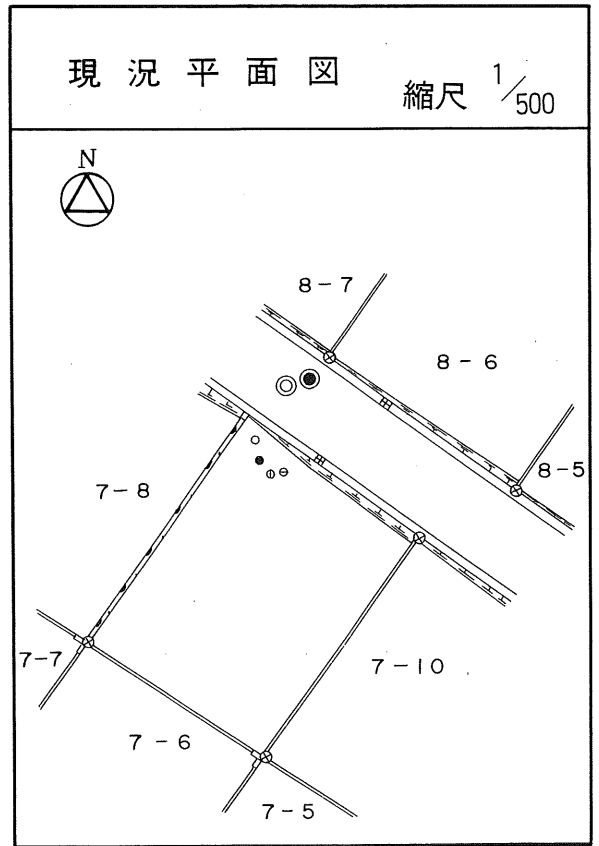
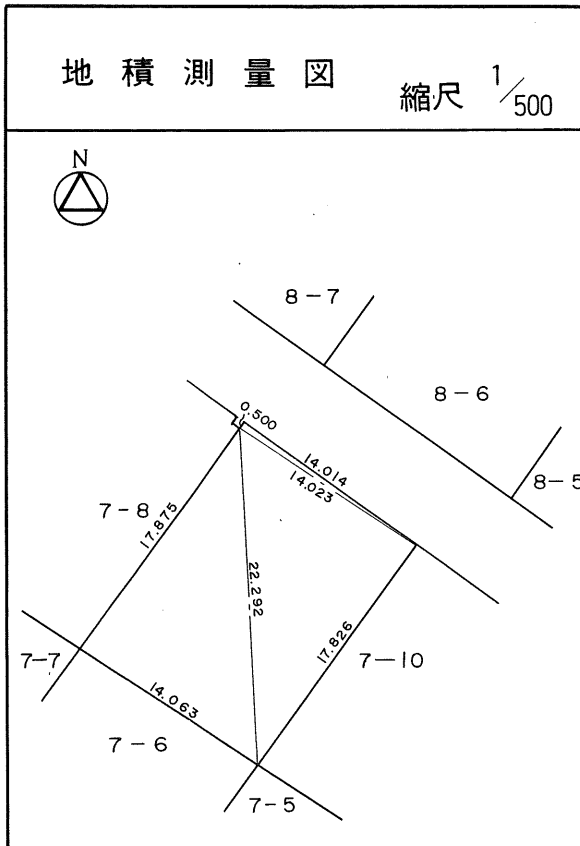
土地の所在	仙台市茂庭台 一丁目 7番の8		
面積	248.93 平方メートル		
譲受人	住所		
	氏名		





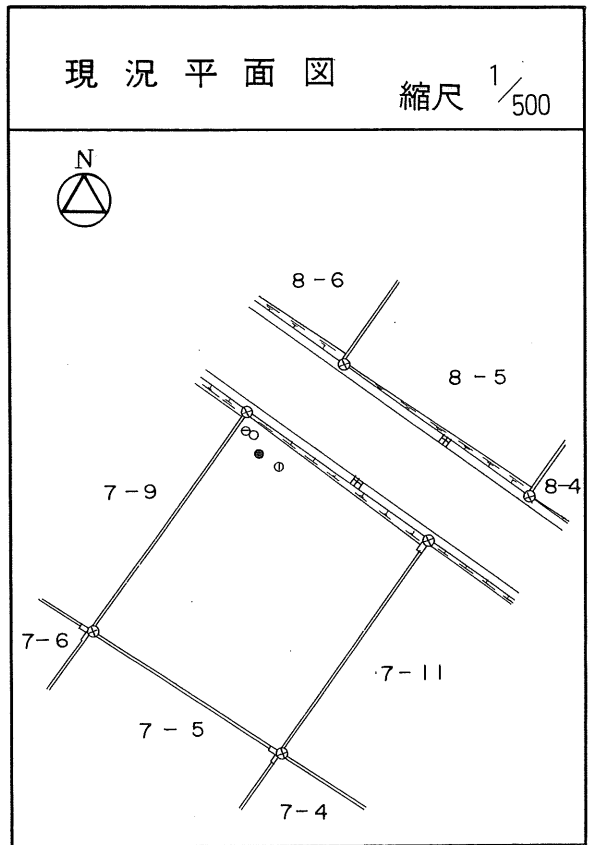
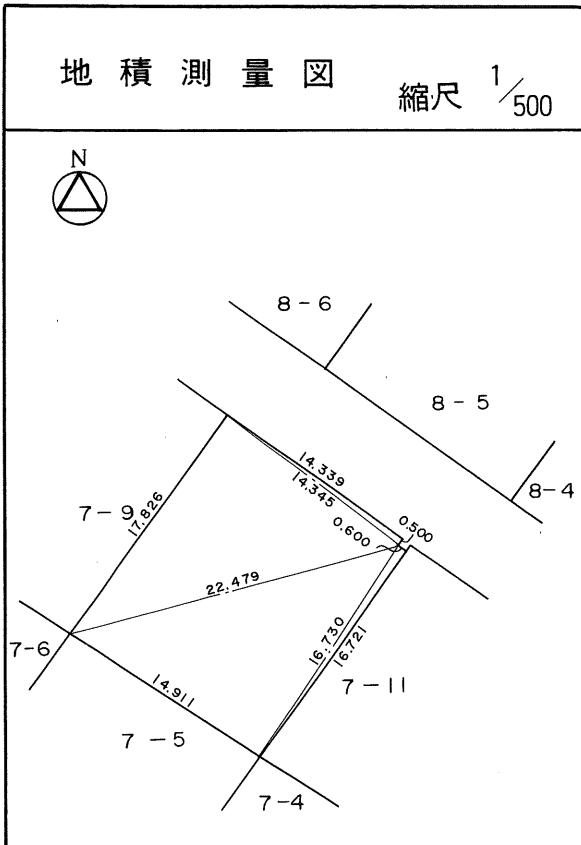
# 茂庭団地実測図

土地の所在	仙台市茂庭台 一丁目 7番の9		
面積	253.99 平方メートル		
譲受人	住所		
	氏名		



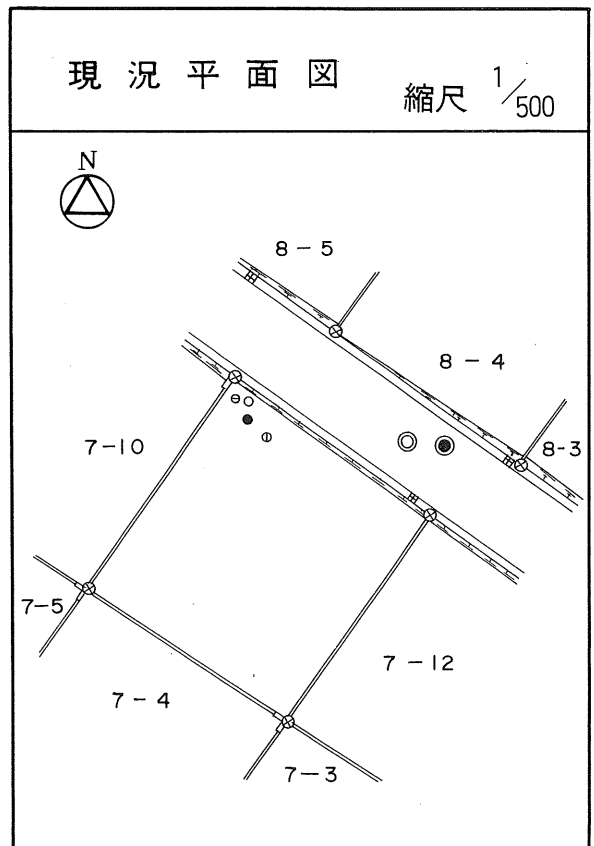
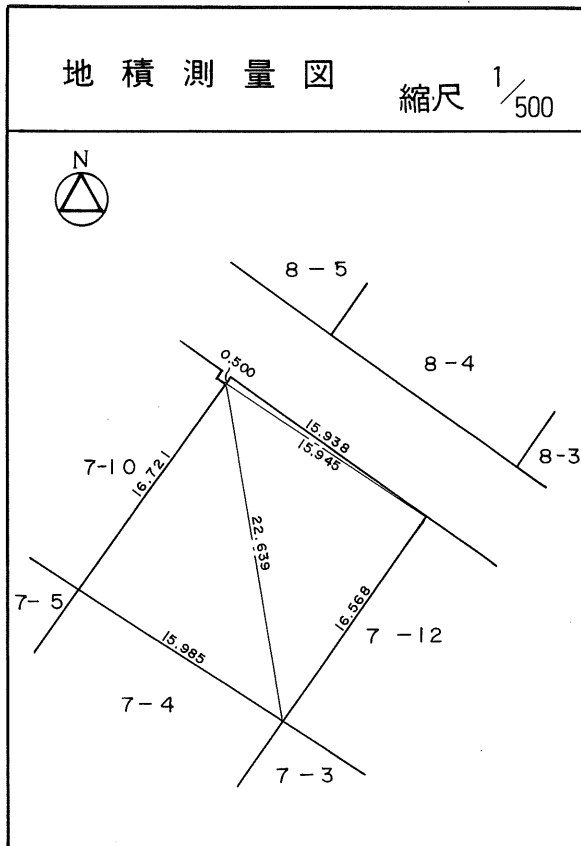
# 茂庭団地実測図

土地の所在	仙台市茂庭台 一丁目 7番の10		
面積	261.10 平方メートル		
譲 受 人	住所		
	氏名		



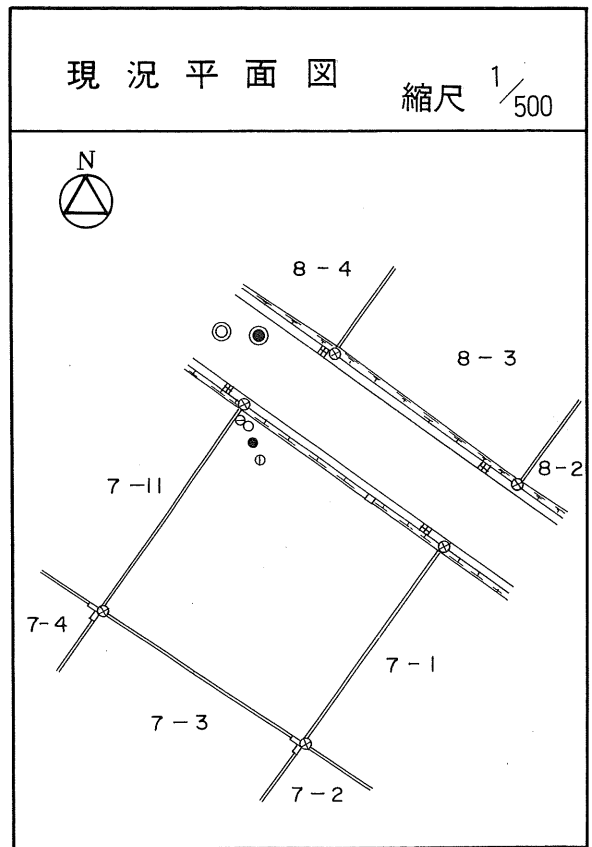
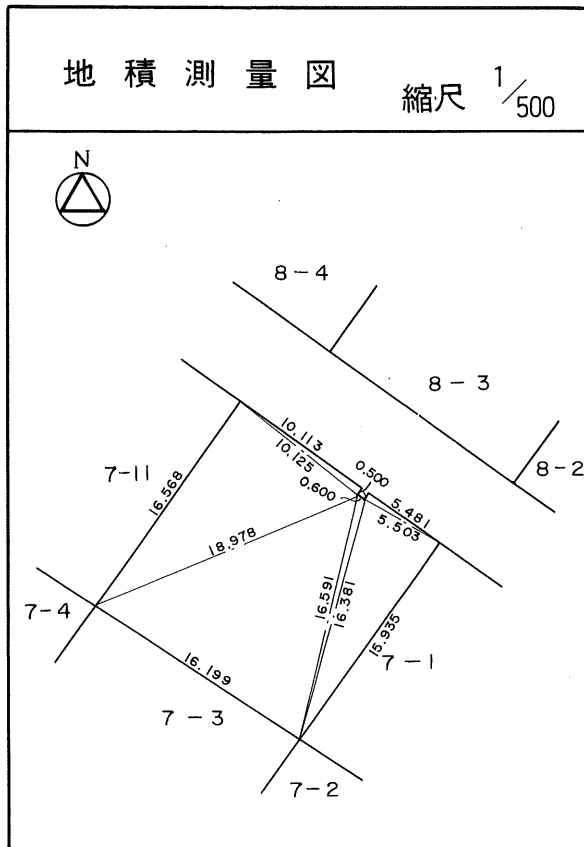
# 茂庭団地実測図

土地の所在	仙台市茂庭台 一丁目 7番の11		
面積	269.53 平方メートル		
譲受人	住所		
	氏名		



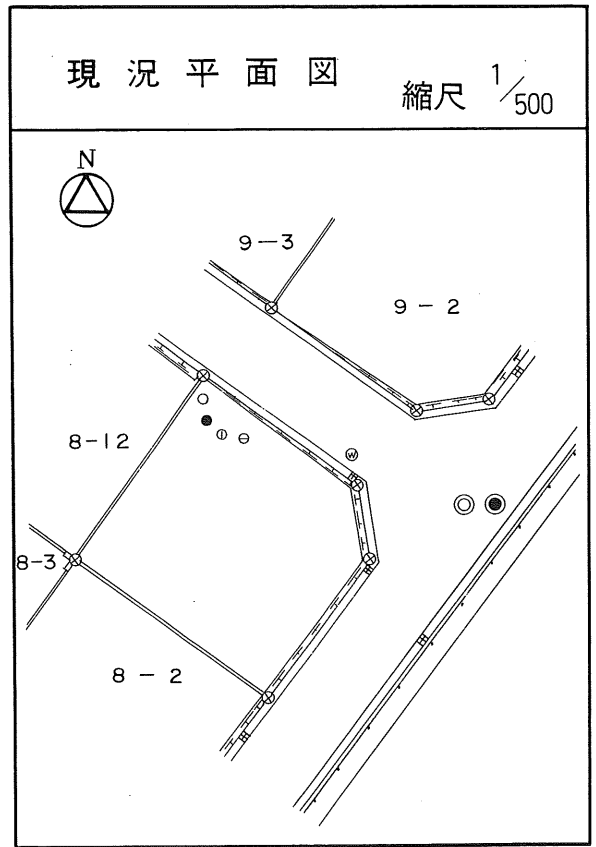
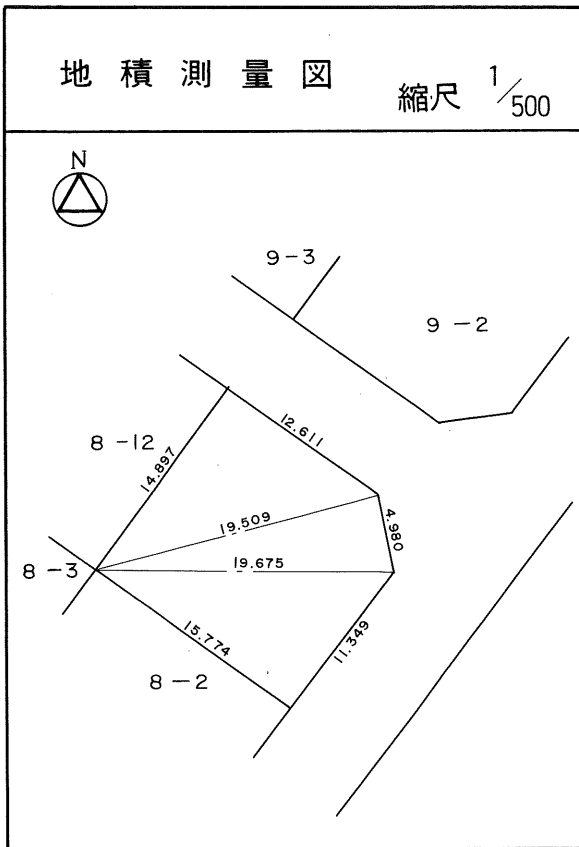
# 茂庭団地実測図

土地の所在	仙台市茂庭台 一丁目 7番の12		
面積	262.80 平方メートル		
譲受人	住所		
	氏名		



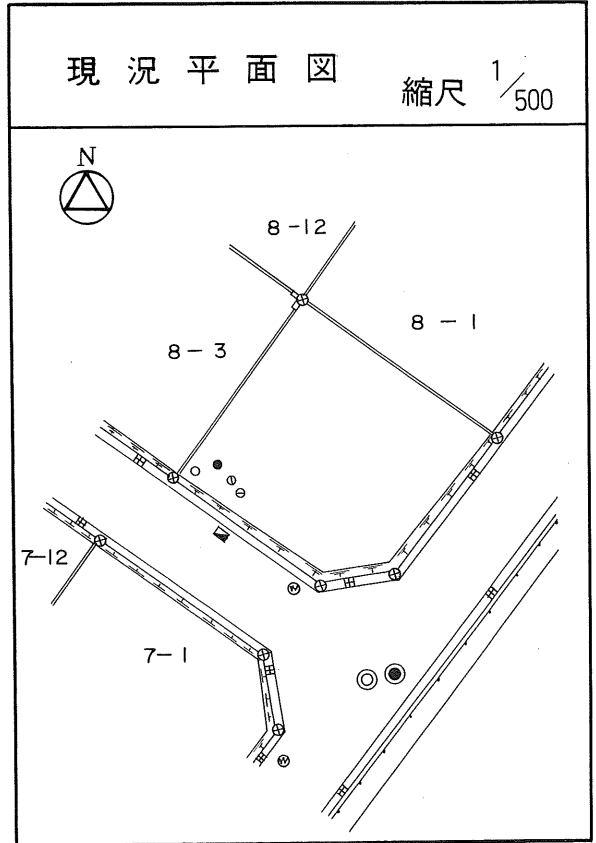
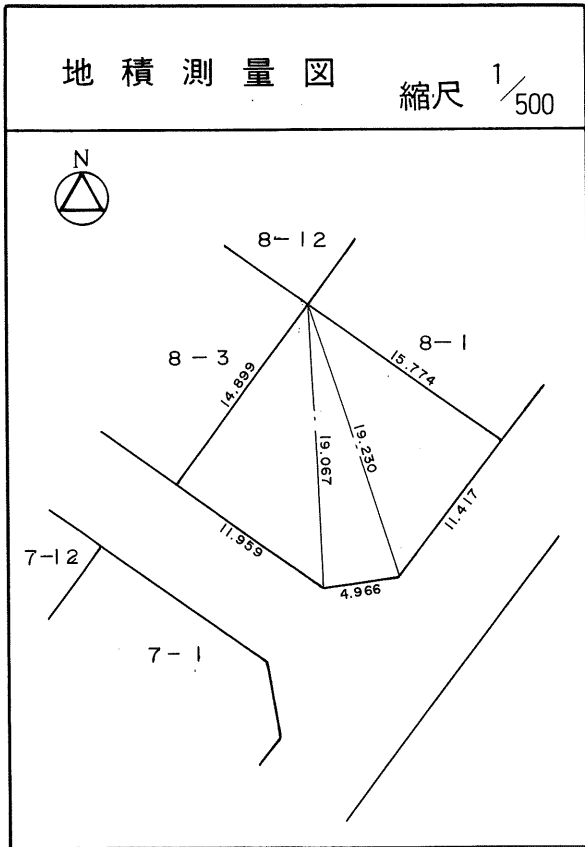
# 茂庭団地実測図

土地の所在	仙台市茂庭台 一丁目 8番の1		
面積	231.77 平方メートル		
譲受人	住所		
	氏名		



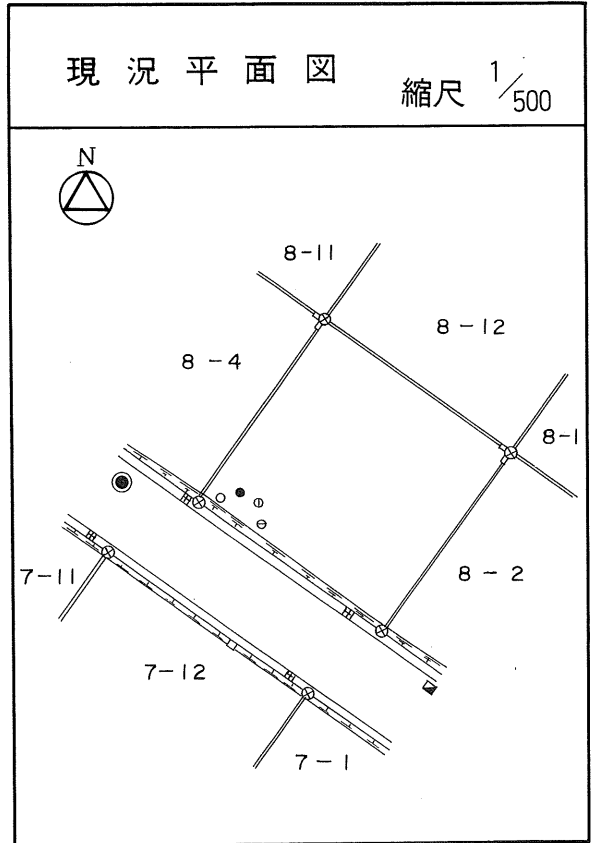
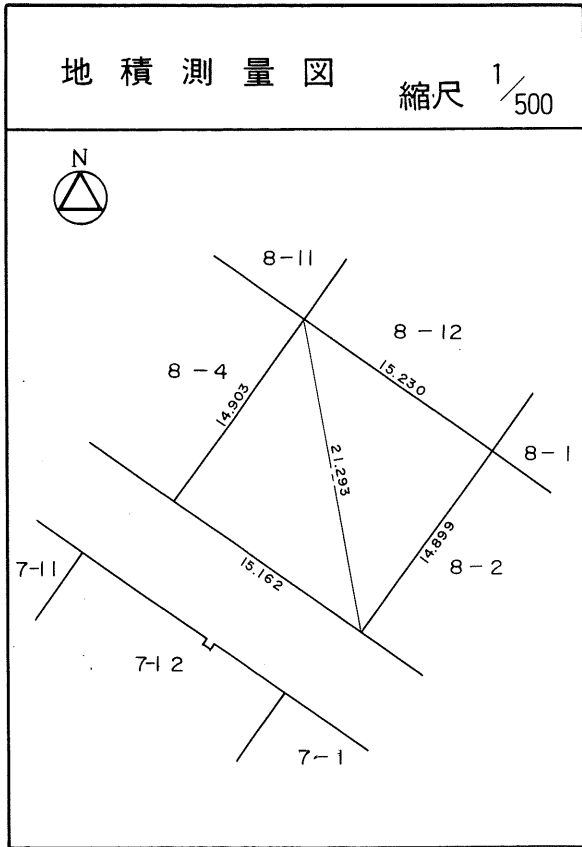
# 茂庭団地実測図

土地の所在	仙台市茂庭台 一丁目 8番の2		
面積	226.22 平方メートル		
譲受人	住所		
	氏名		



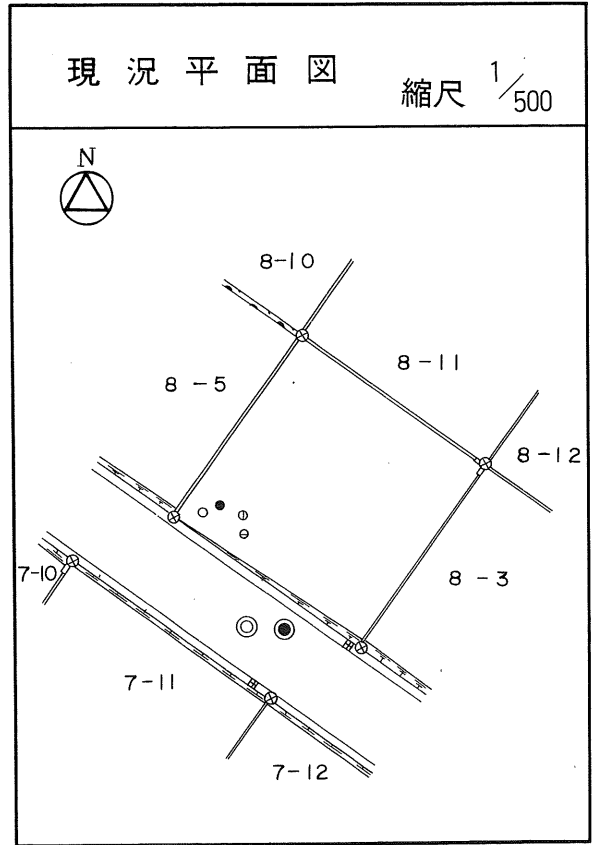
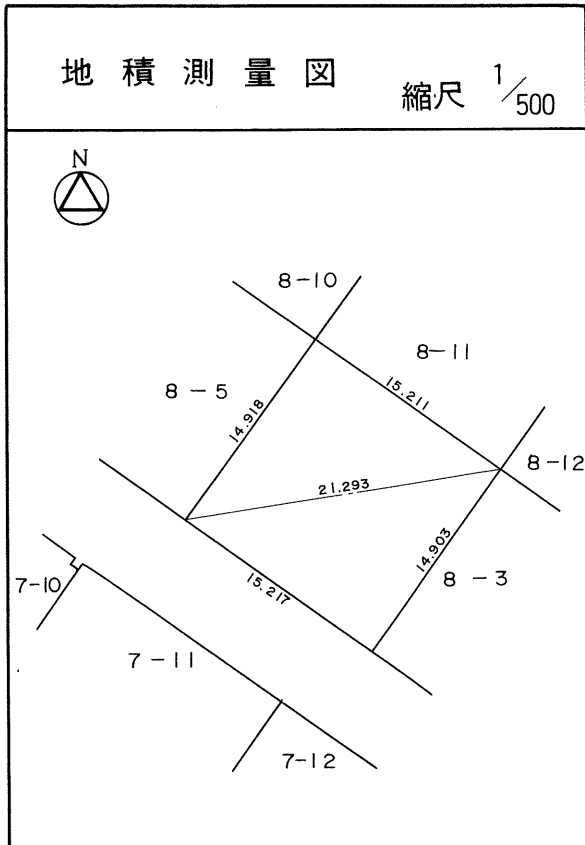
# 茂庭団地実測図

土地の所在	仙台市茂庭台 一丁目 8番の3		
面積	226.43 平方メートル		
譲受人	住所		
	氏名		



# 茂庭団地実測図

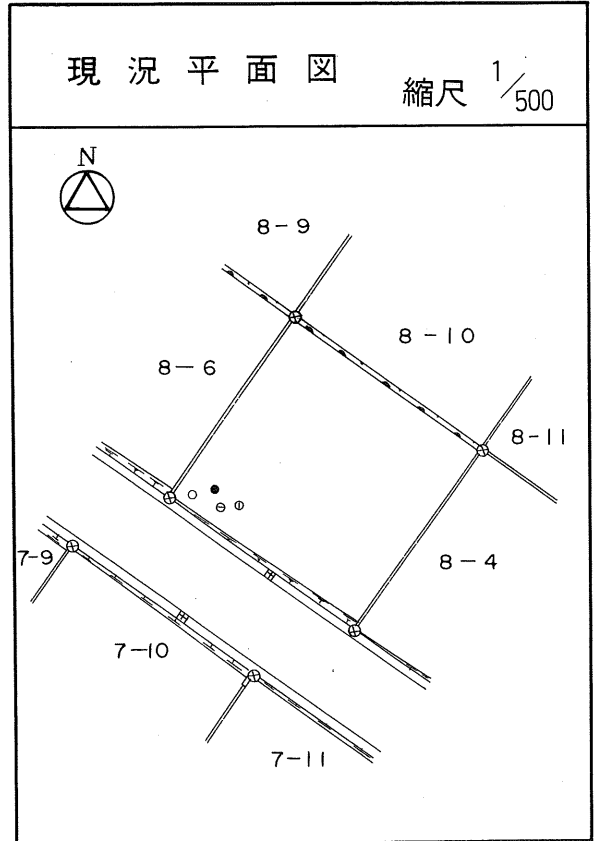
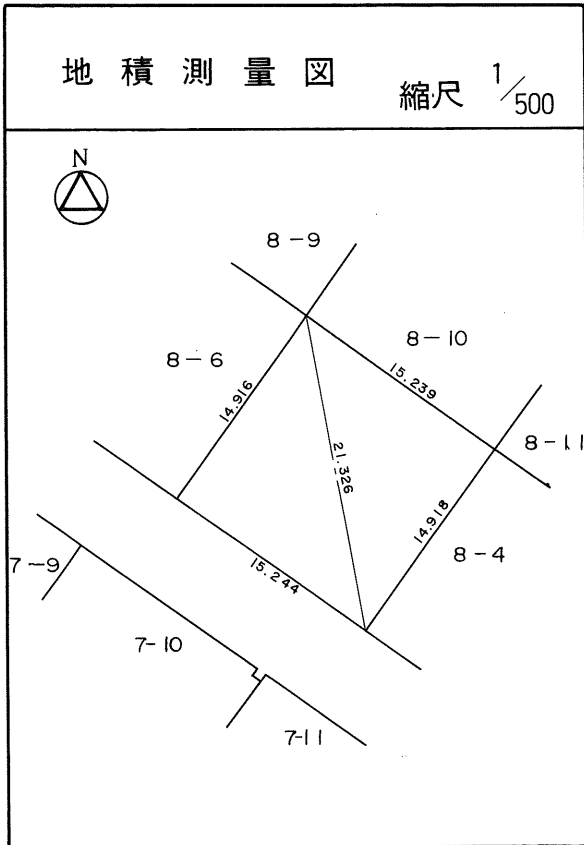
土地の所在	仙台市茂庭台 一丁目 8番の4		
面積	226.84 平方メートル		
譲受人	住所		
	氏名		





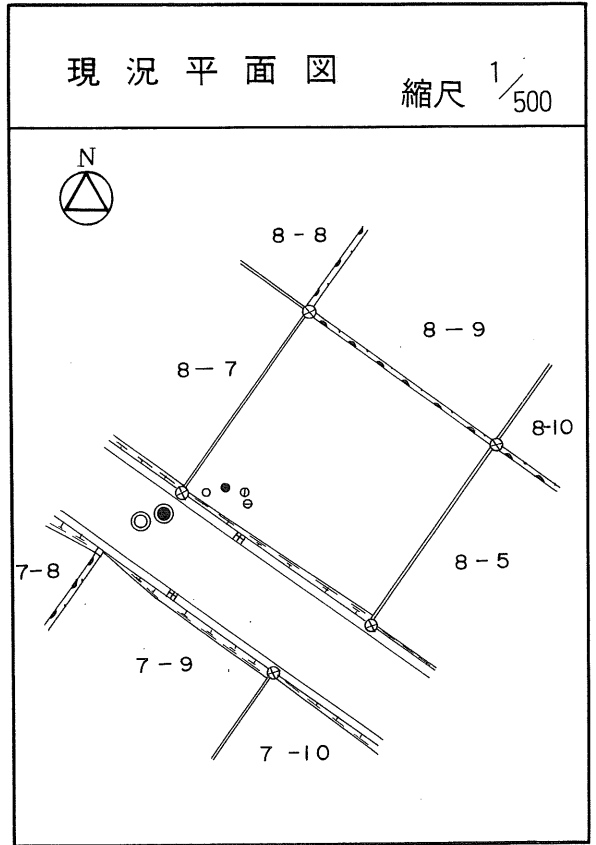
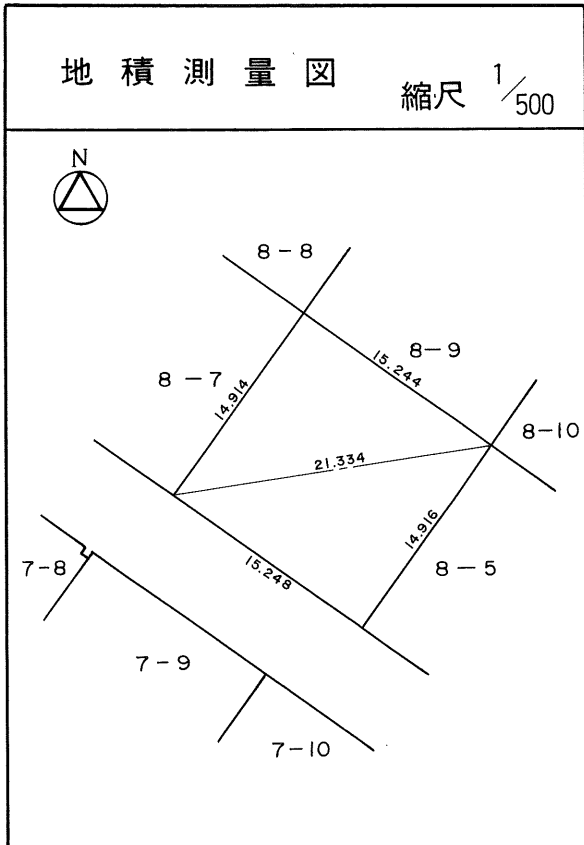
# 茂庭団地実測図

土地の所在	仙台市茂庭台 一丁目 8番の5		
面積	227.35 平方メートル		
譲受人	住所		
	氏名		



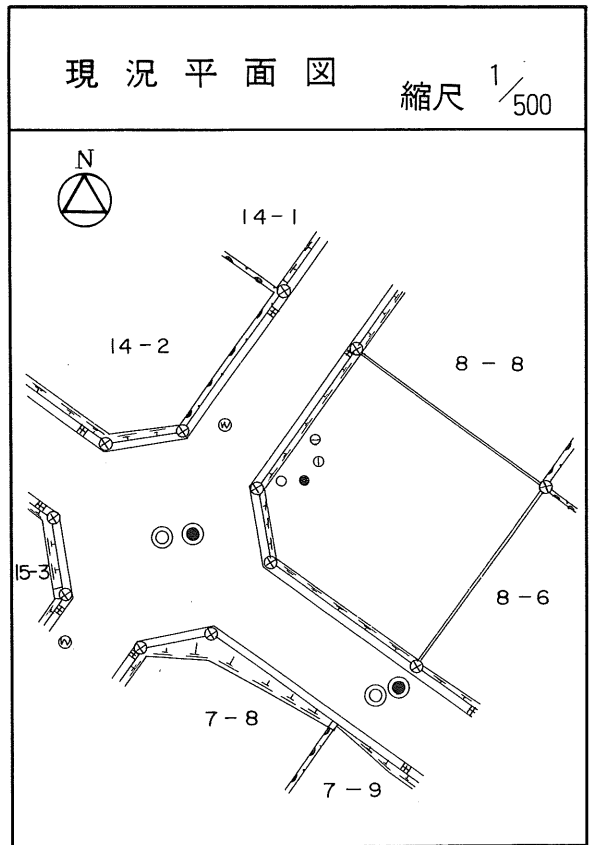
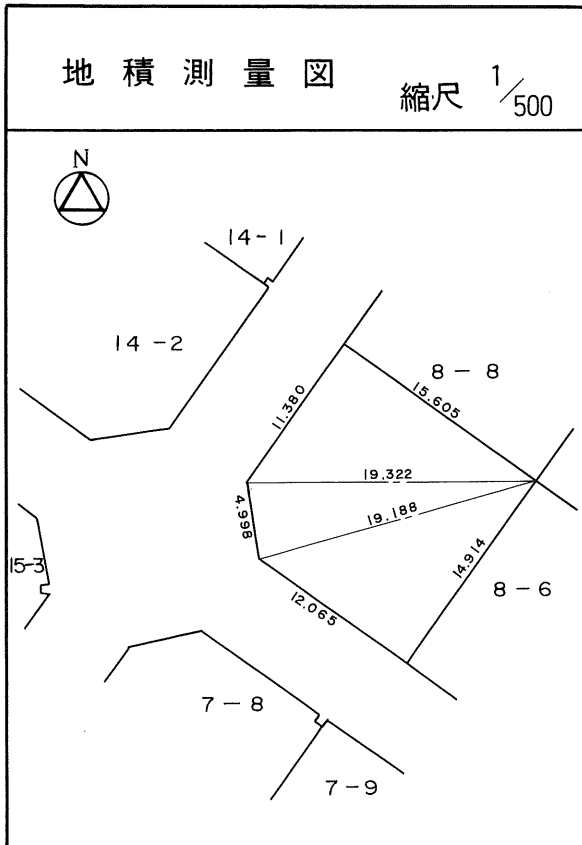
# 茂庭団地実測図

土地の所在	仙台市茂庭台 一丁目 8番の6		
面積	227.39 平方メートル		
譲受人	住所		
	氏名		



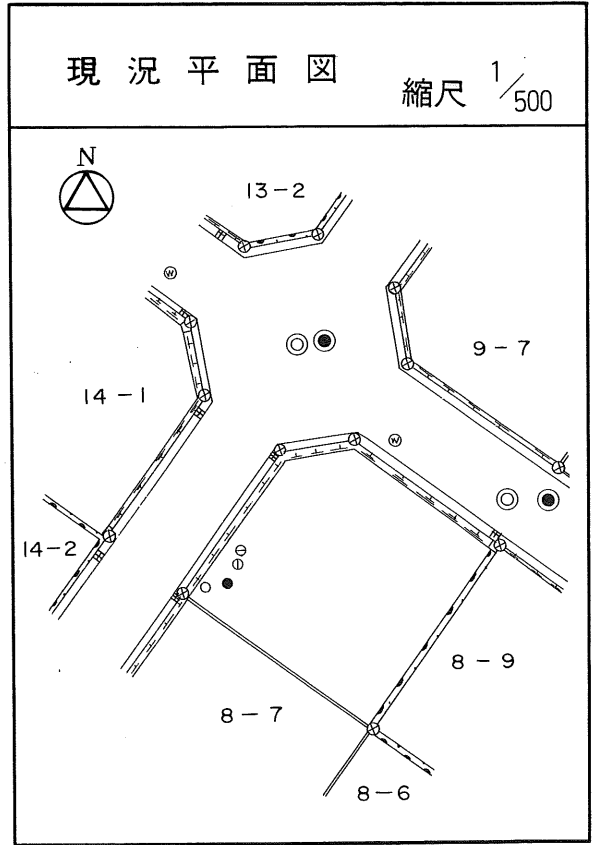
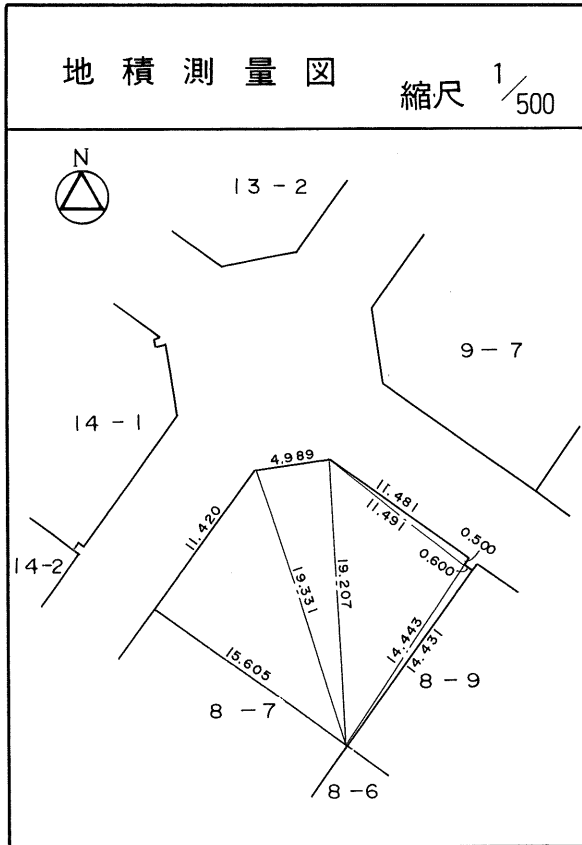
# 茂庭団地実測図

土地の所在	仙台市茂庭台 一丁目 8番の7		
面積	226.45 平方メートル		
譲受人	住所		
	氏名		



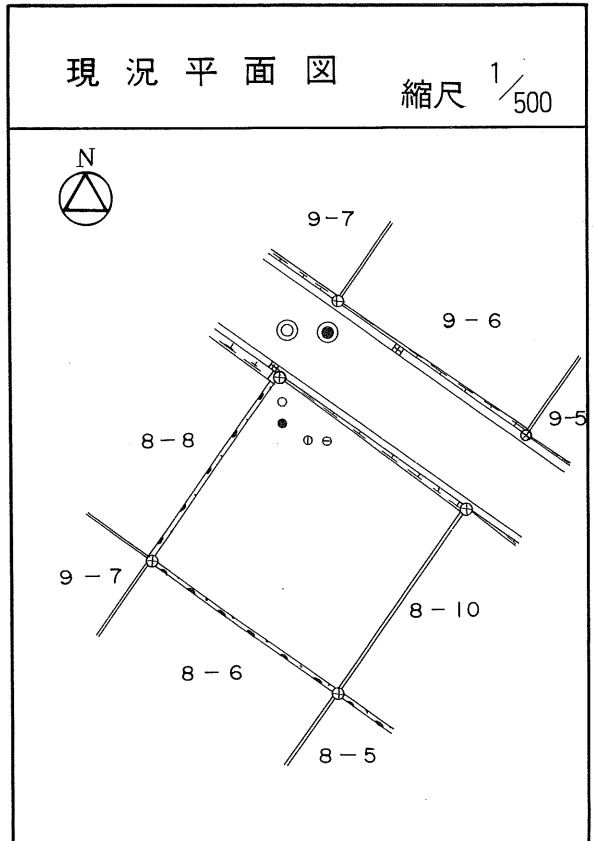
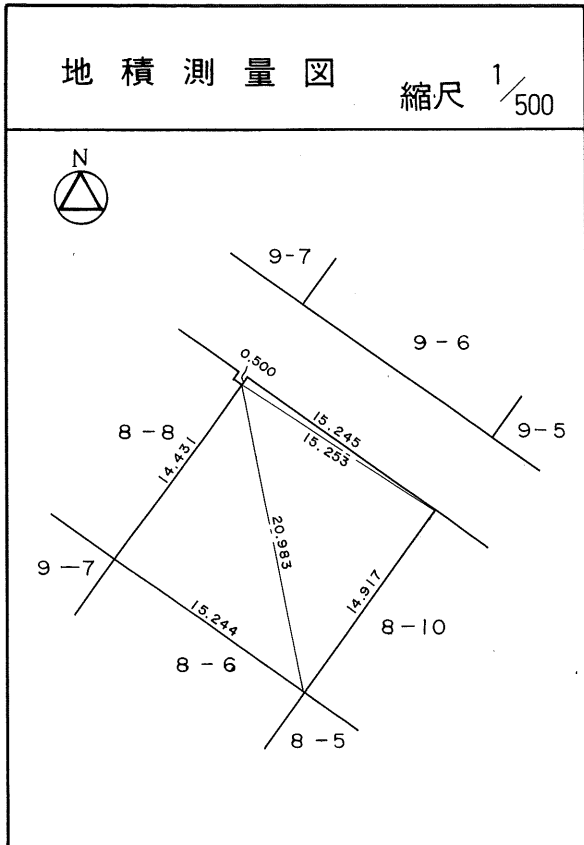
# 茂庭団地実測図

土地の所在	仙台市茂庭台 一丁目 8番の8		
面積	226.63 平方メートル		
譲受人	住所		
	氏名		



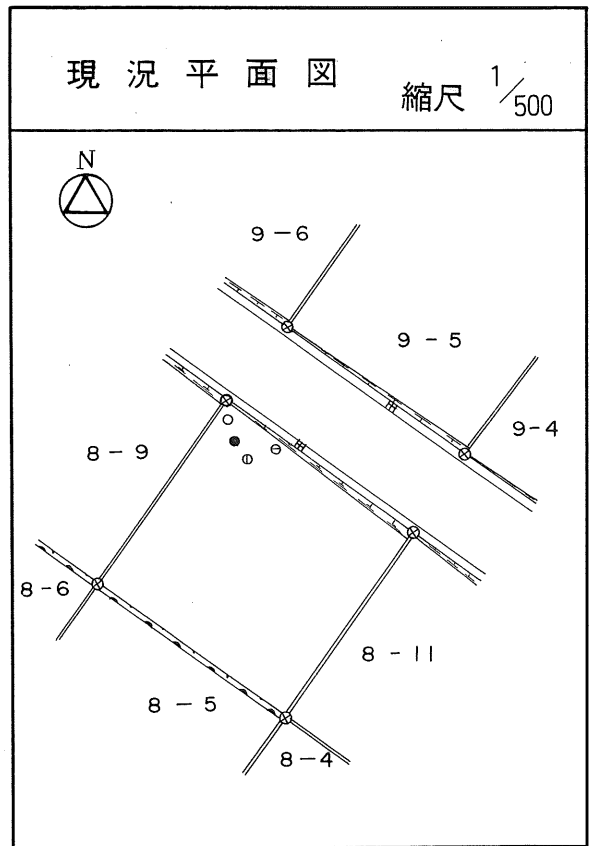
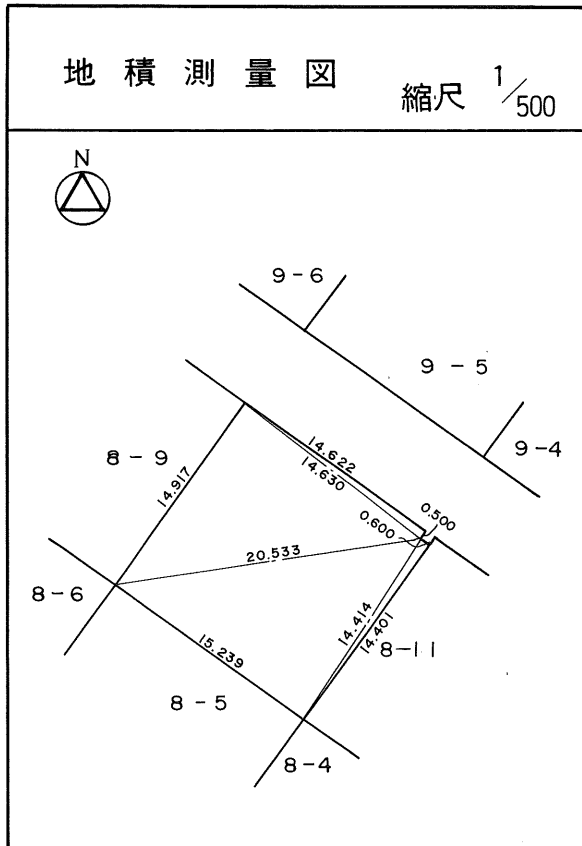
# 茂庭団地実測図

土地の所在	仙台市茂庭台 一丁目 8番の9		
面積	227.50 平方メートル		
譲受人	住所		
	氏名		



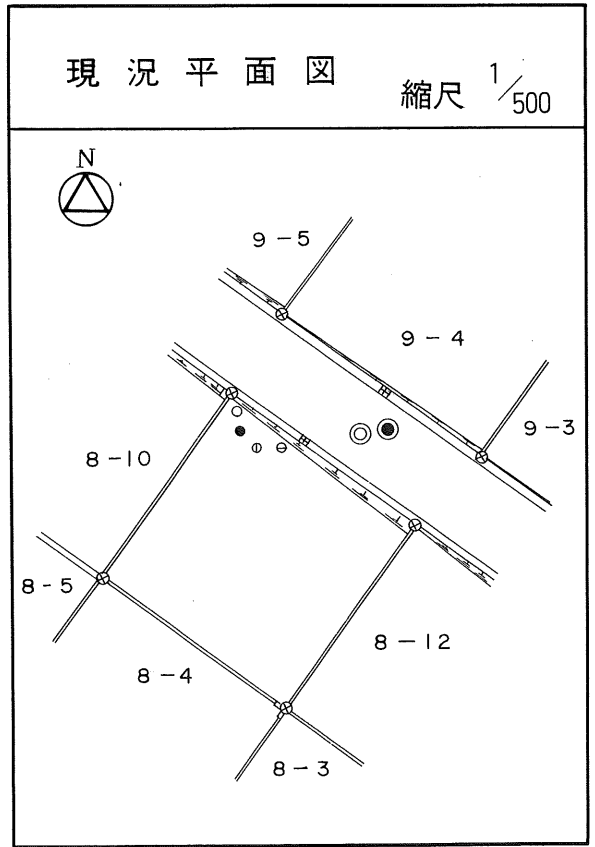
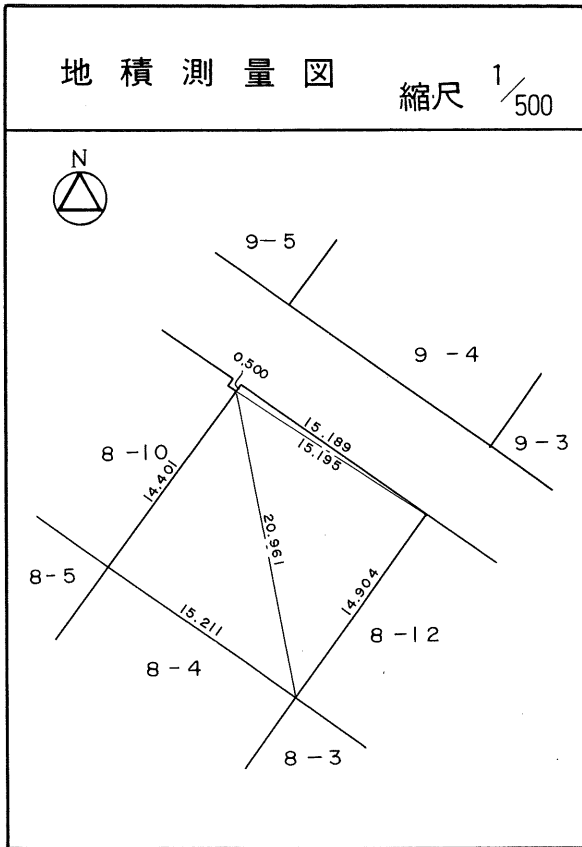
# 茂庭団地実測図

土地の所在	仙台市茂庭台 一丁目 8番の10		
面積	226.76 平方メートル		
譲受人	住所		
	氏名		



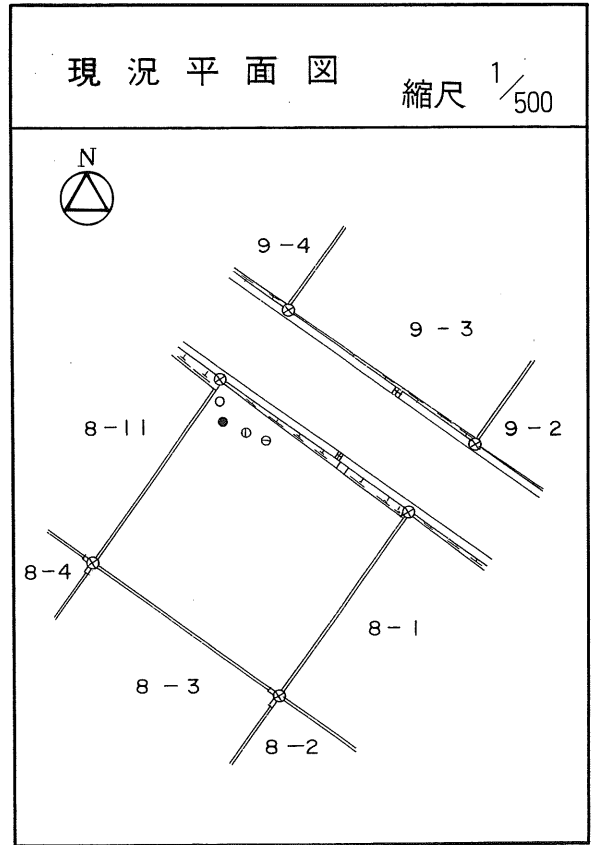
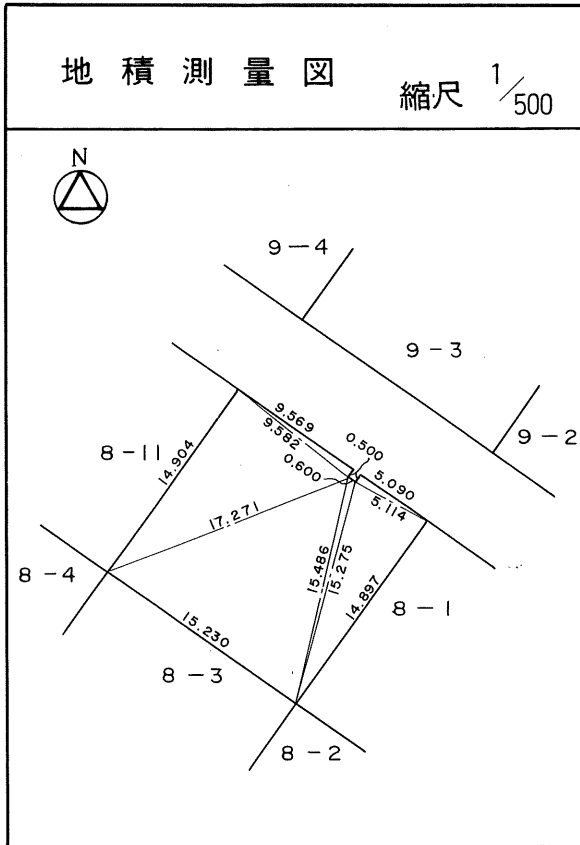
# 茂庭団地実測図

土地の所在	仙台市茂庭台 一丁目 8番の11		
面積	226.50 平方メートル		
譲受人	住所		
	氏名		



# 茂庭団地実測図

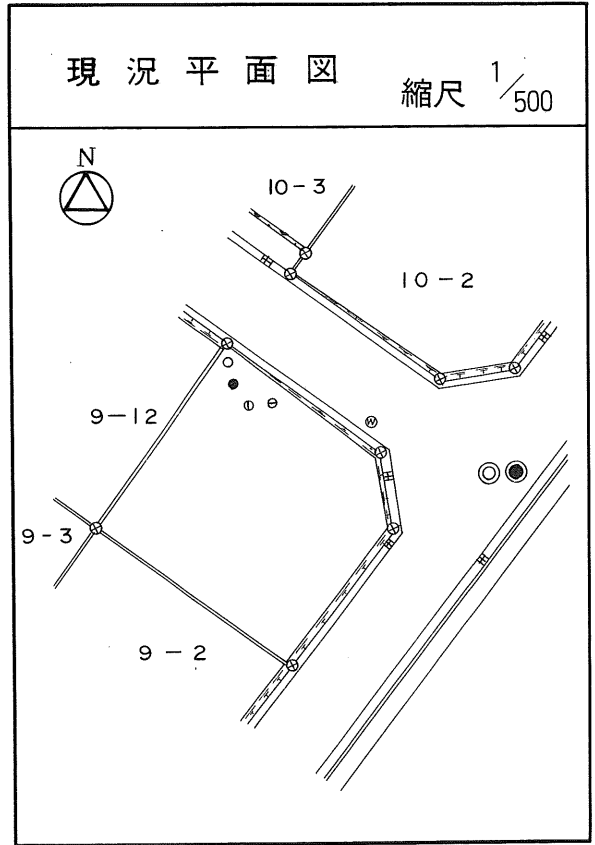
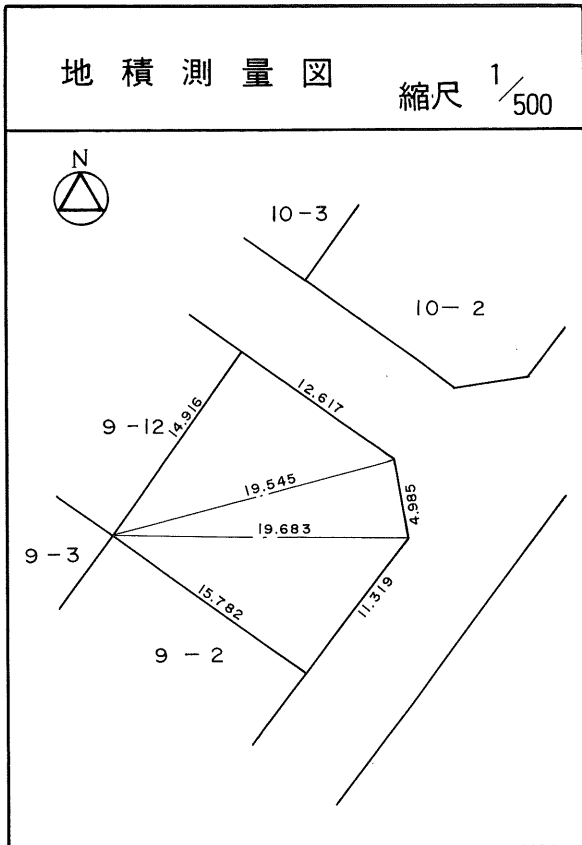
土地の所在	仙台市茂庭台 一丁目 8番の12		
面積	226.85 平方メートル		
譲受人	住所		
	氏名		





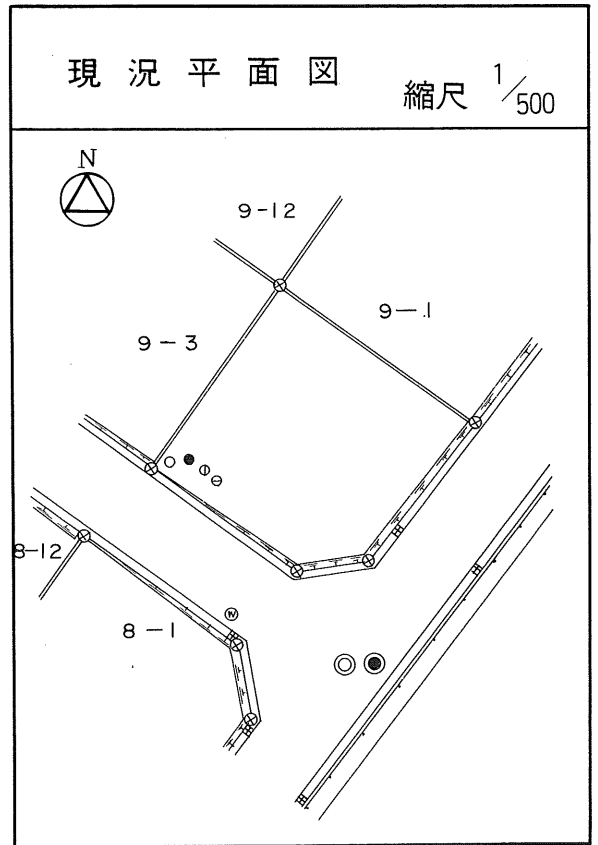
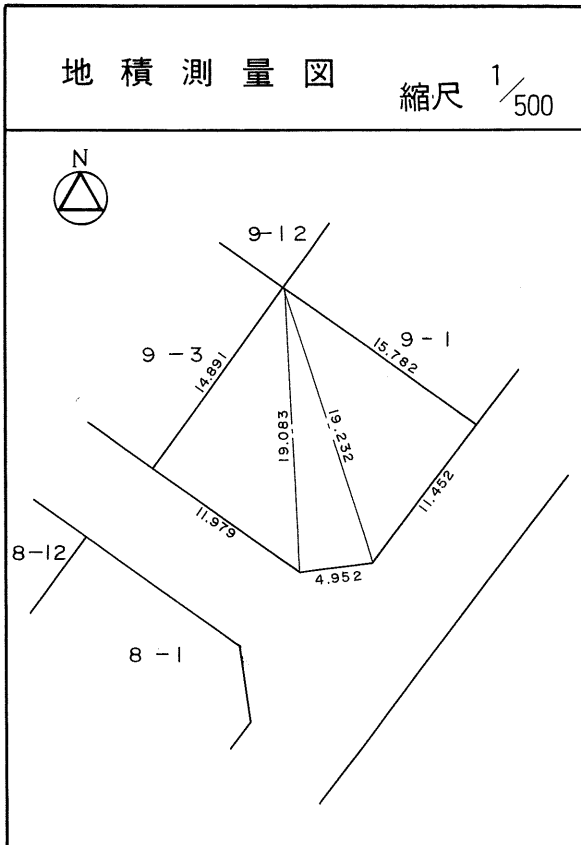
# 茂庭団地実測図

土地の所在	仙台市茂庭台 一丁目 9番の1		
面積	231.85 平方メートル		
譲受人	住所		
	氏名		



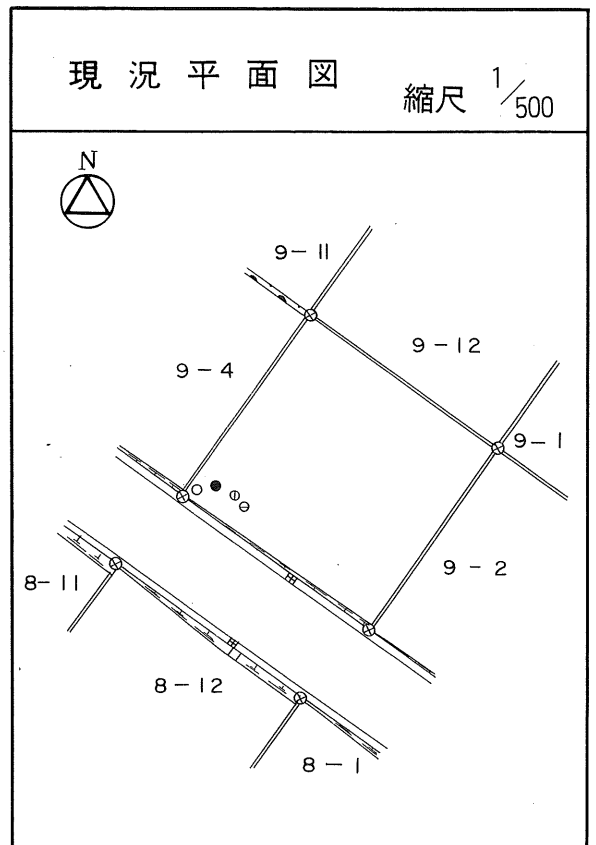
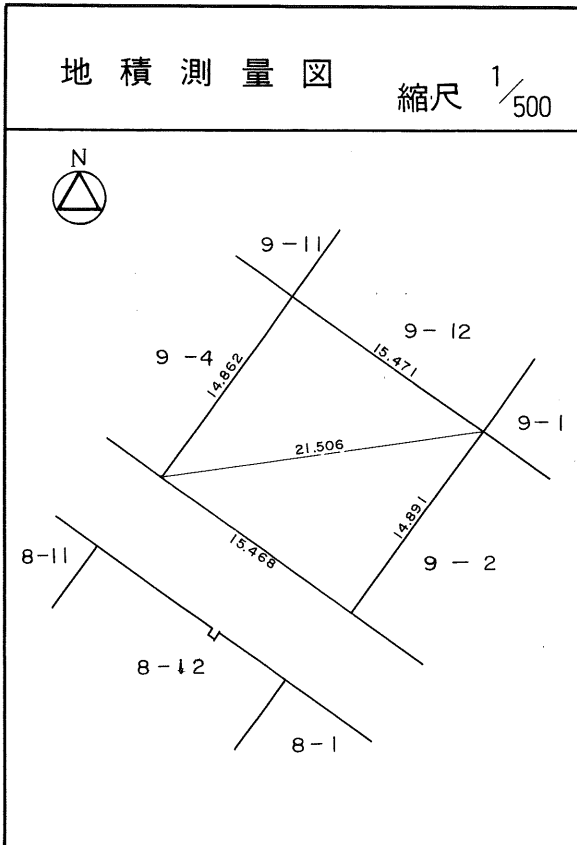
# 茂庭団地実測図

土地の所在	仙台市茂庭台 一丁目 9番の2		
面積	226.53 平方メートル		
譲受人	住所		
	氏名		



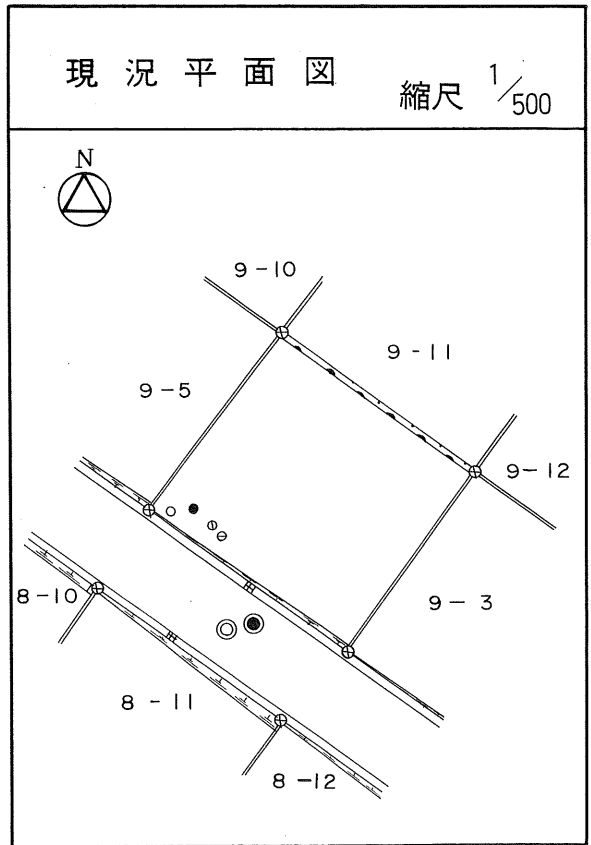
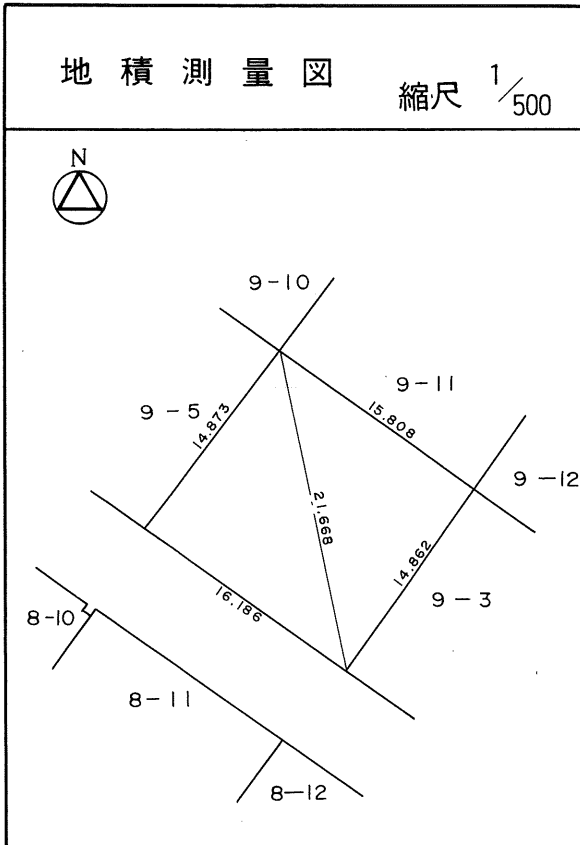
# 茂庭団地実測図

土地の所在	仙台市茂庭台 一丁目 9番の3		
面積	230.13 平方メートル		
譲受人	住所		
	氏名		



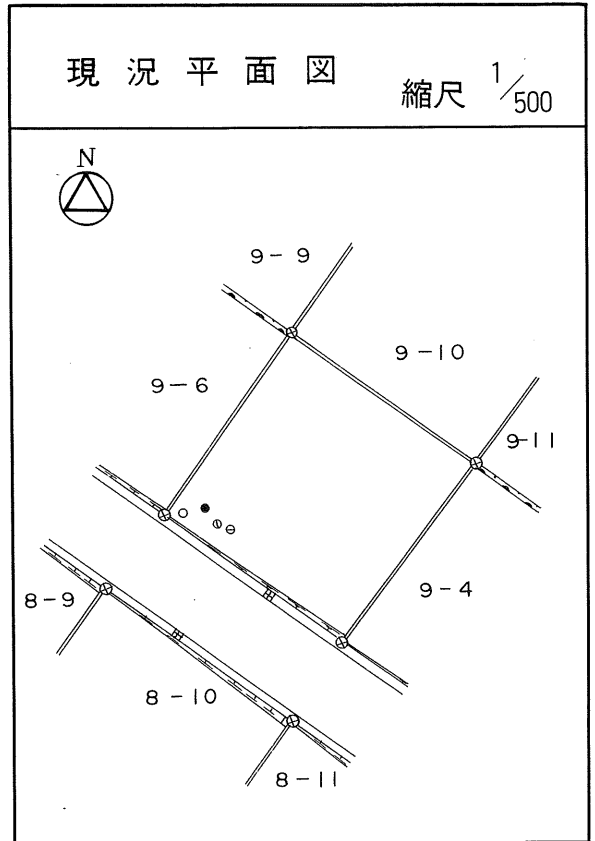
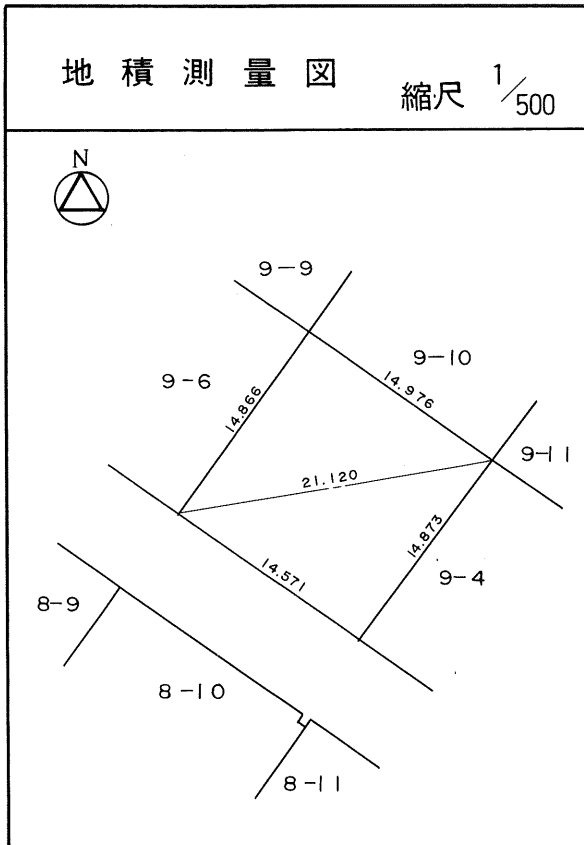
# 茂庭団地実測図

土地の所在	仙台市茂庭台 一丁目 9番の4		
面積	237.78 平方メートル		
譲受人	住所		
	氏名		



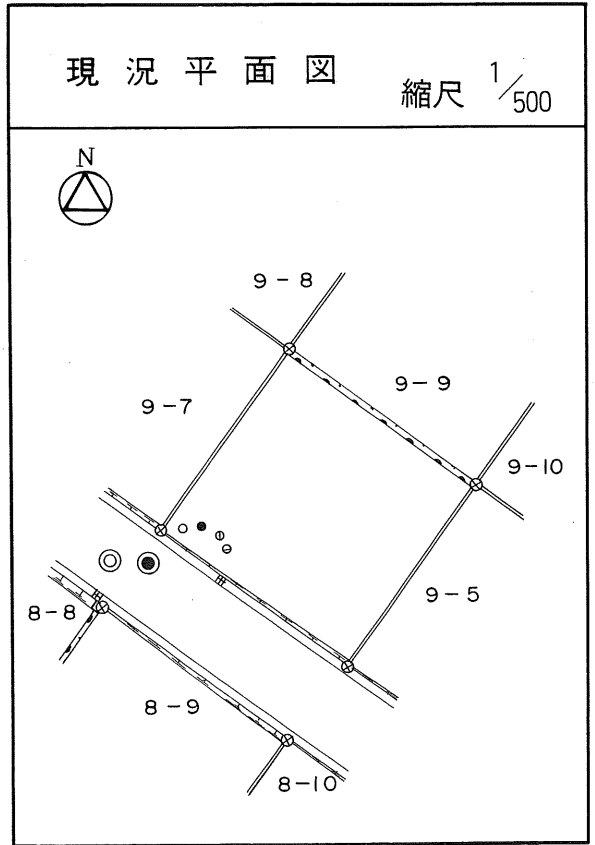
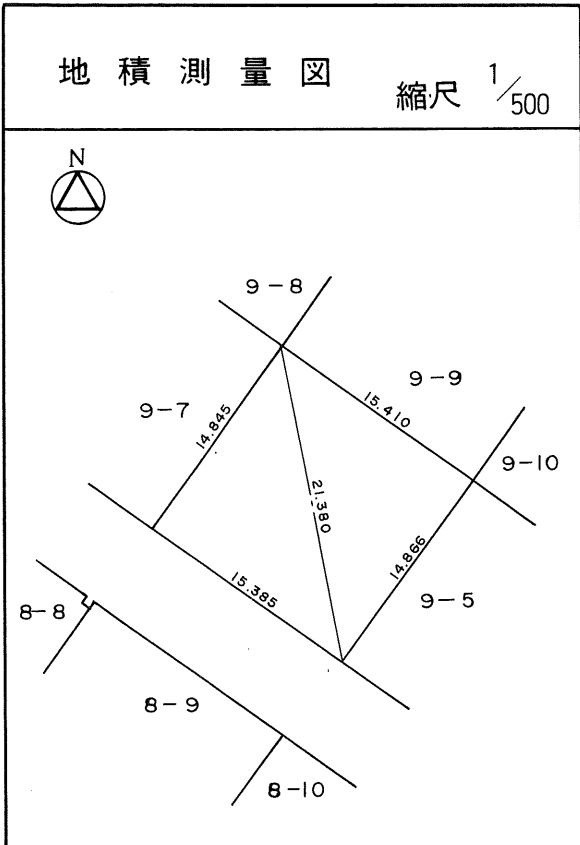
# 茂庭団地実測図

土地の所在	仙台市茂庭台 一丁目 9番の5		
面積	219.62 平方メートル		
譲受人	住所		
	氏名		



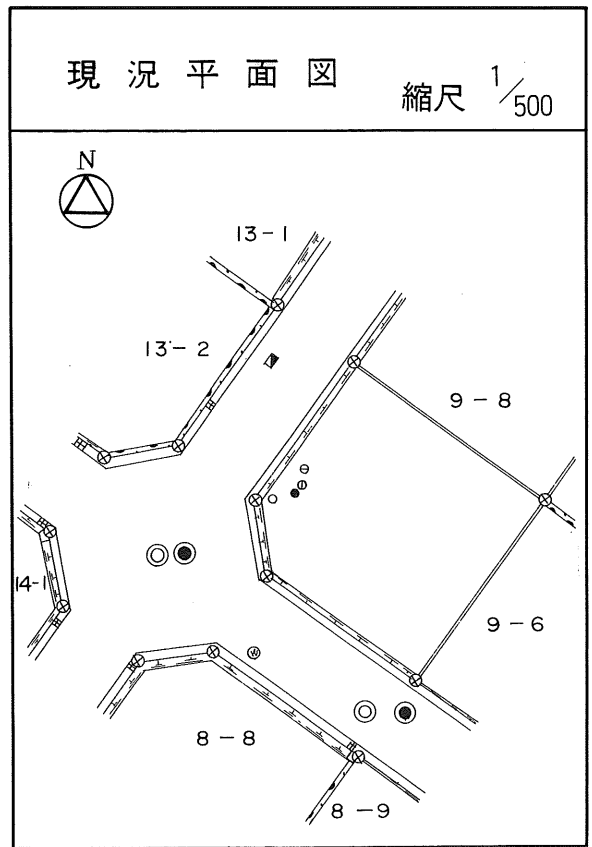
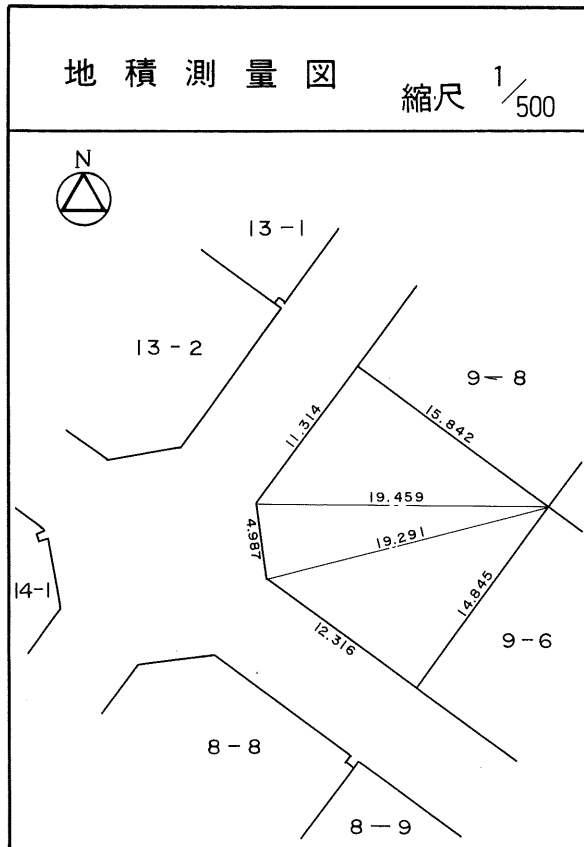
# 茂庭団地実測図

土地の所在	仙台市茂庭台 一丁目 9番の6		
面積	228.73 平方メートル		
譲 受 人	住所		
	氏名		



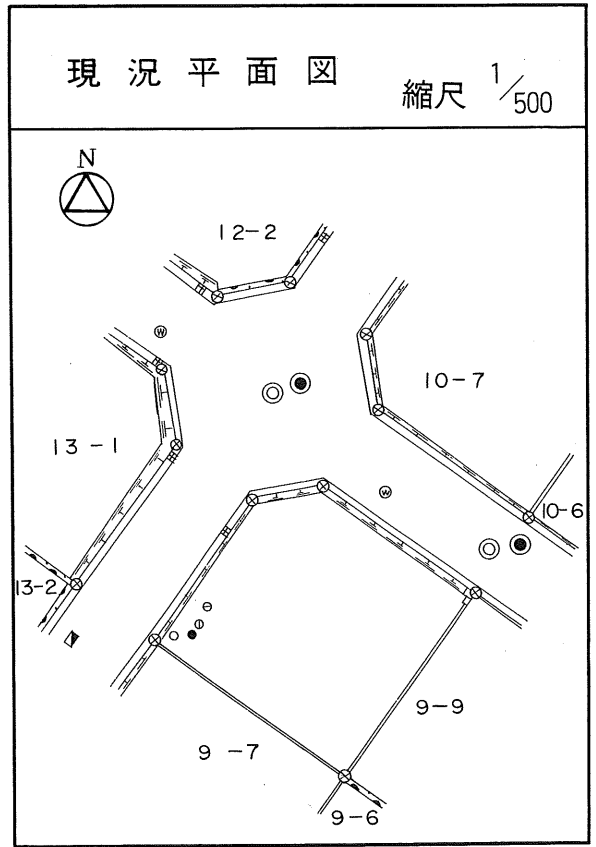
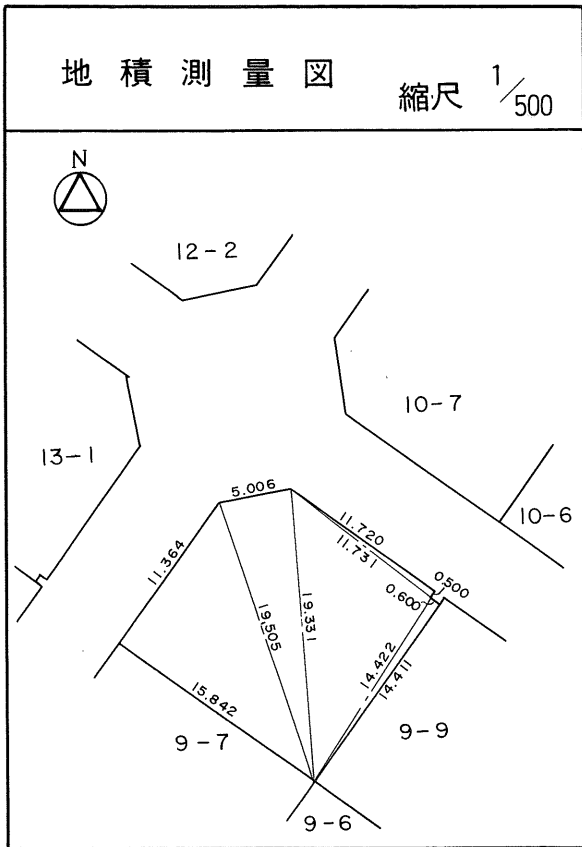
# 茂庭団地実測図

土地の所在	仙台市茂庭台 一丁目 9番の7		
面積	228.91 平方メートル		
譲受人	住所		
	氏名		



# 茂庭団地実測図

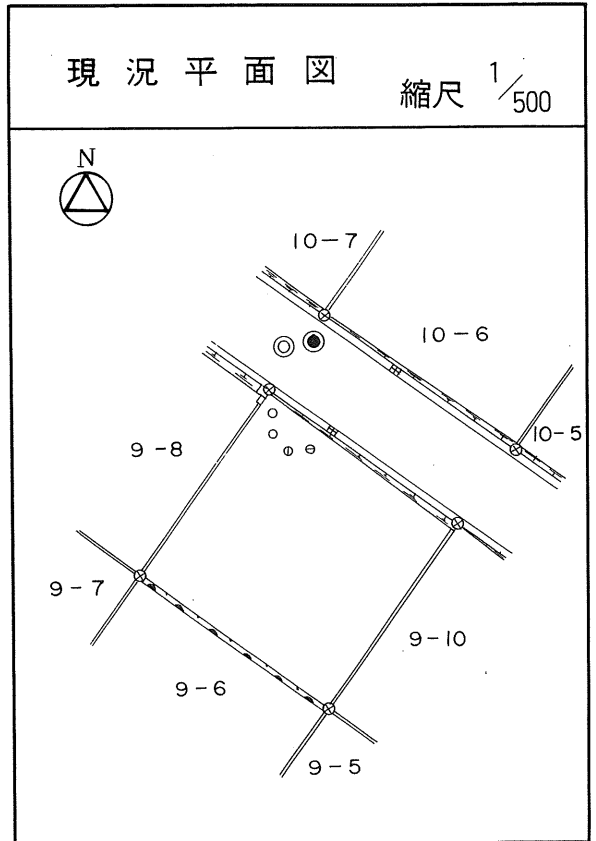
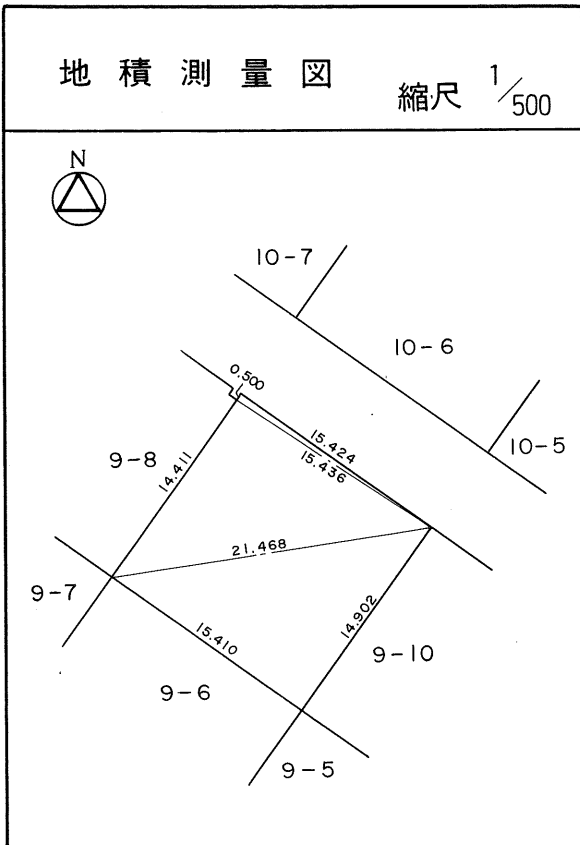
土地の所在	仙台市茂庭台 一丁目 9番の8		
面積	229.73 平方メートル		
譲 受 人	住所		
	氏名		





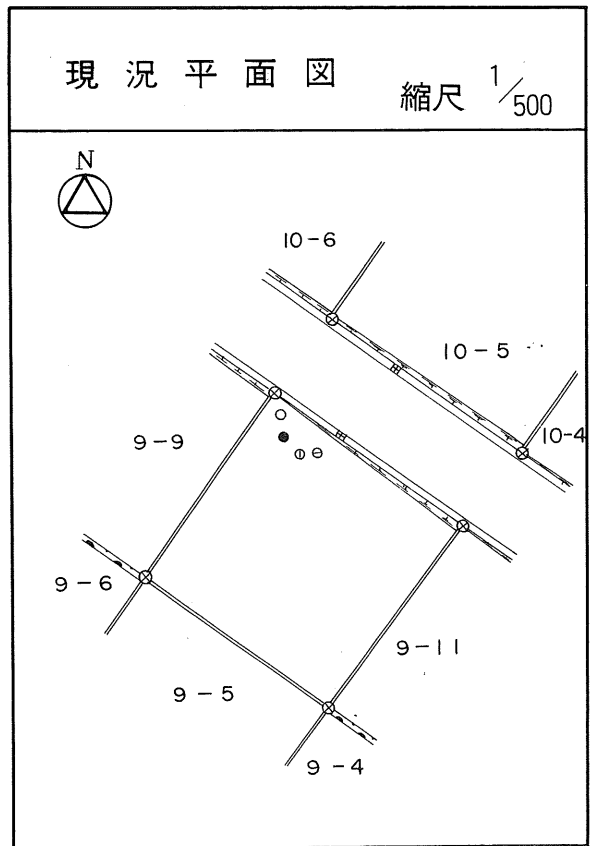
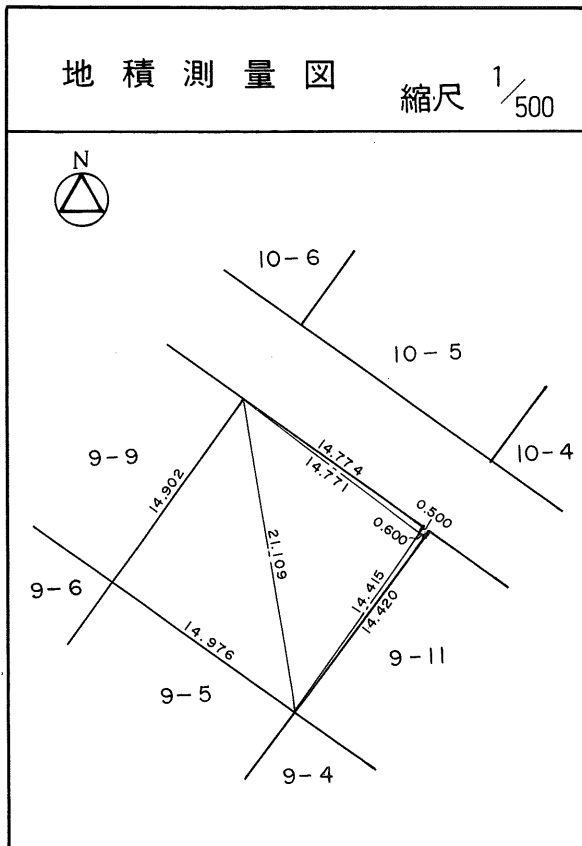
# 茂庭団地実測図

土地の所在	仙台市茂庭台 一丁目 9番の9		
面積	229.83 平方メートル		
譲受人	住所		
	氏名		



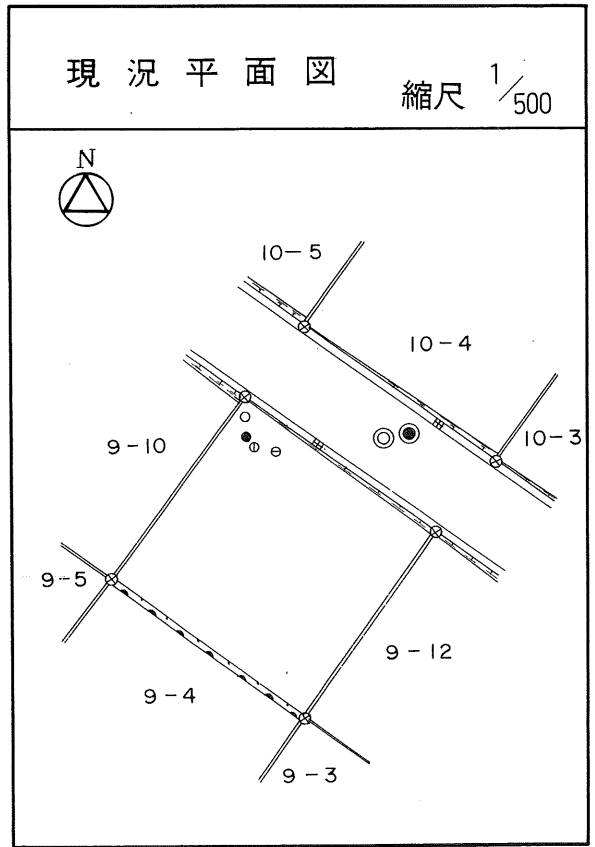
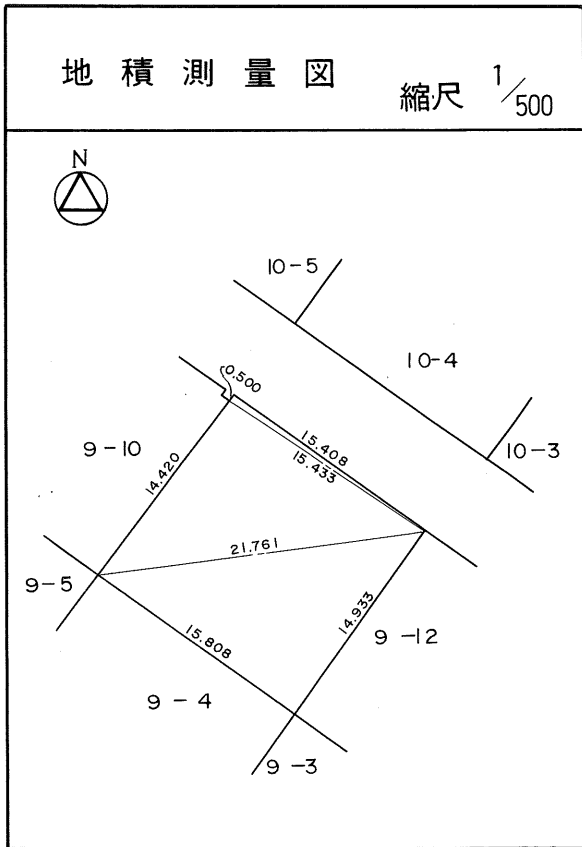
# 茂庭団地実測図

土地の所在	仙台市茂庭台 一丁目 9番の10		
面積	225.95 平方メートル		
譲受人	住所		
	氏名		



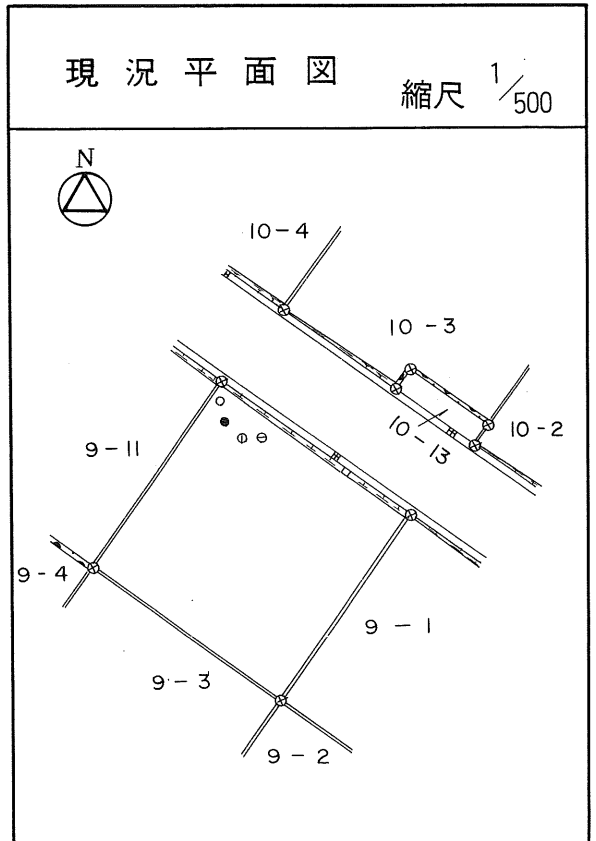
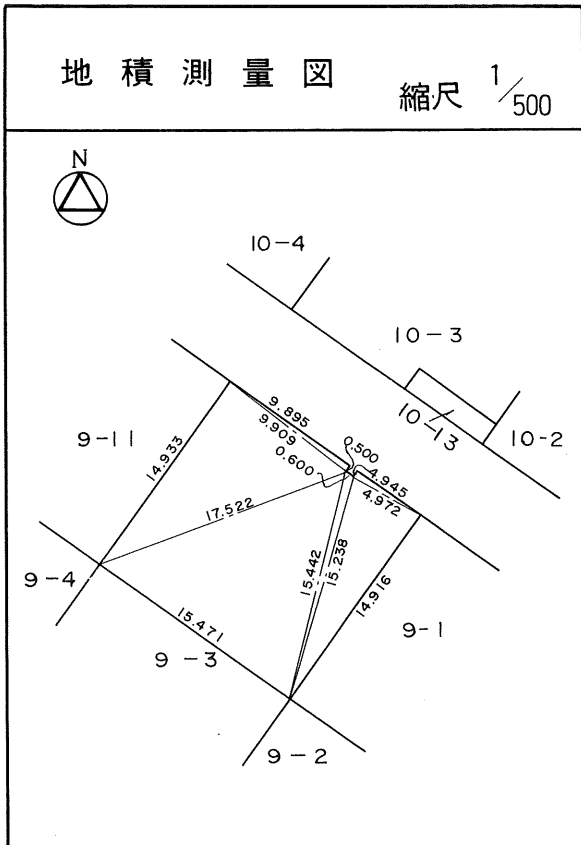
# 茂庭団地実測図

土地の所在	仙台市茂庭台 一丁目 9番の11		
面積	232.94 平方メートル		
譲受人	住所		
	氏名		



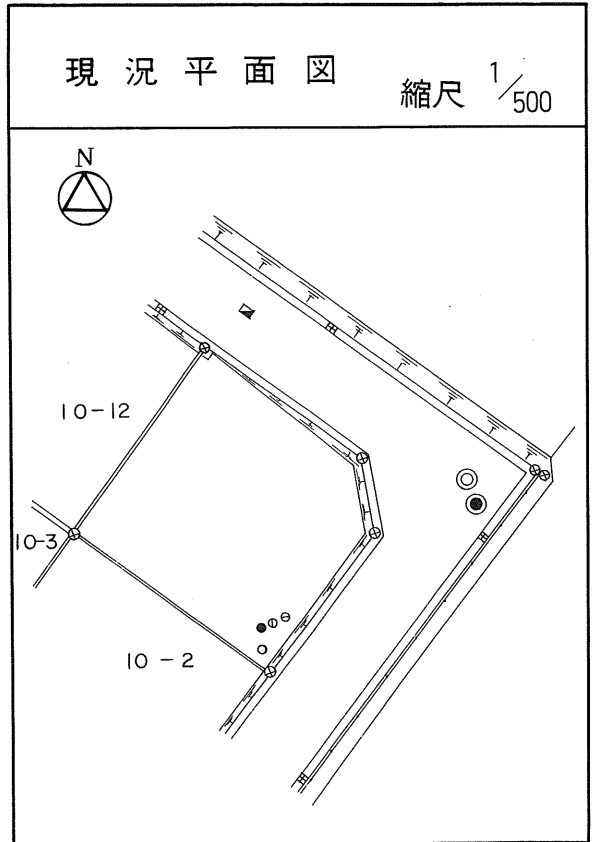
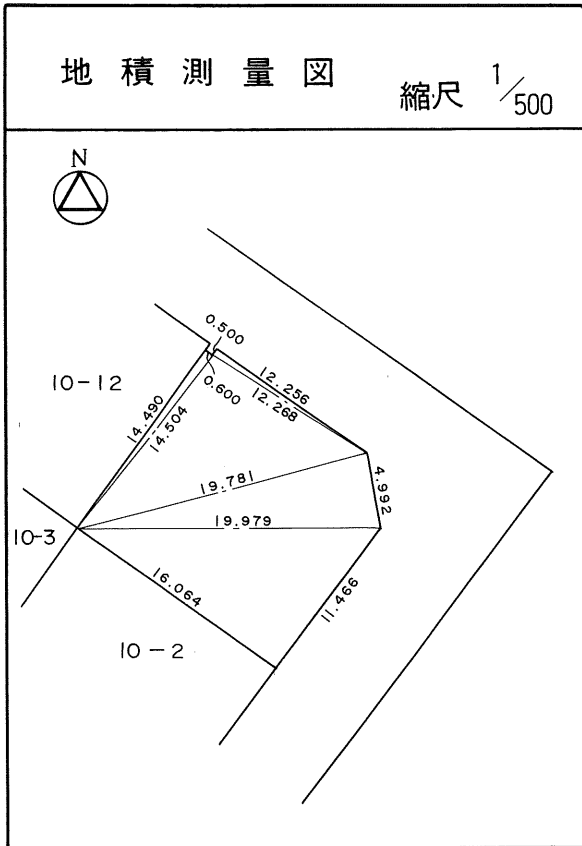
# 茂庭団地実測図

土地の所在	仙台市茂庭台 一丁目 9番の12		
面積	230.38 平方メートル		
譲受人	住所		
	氏名		



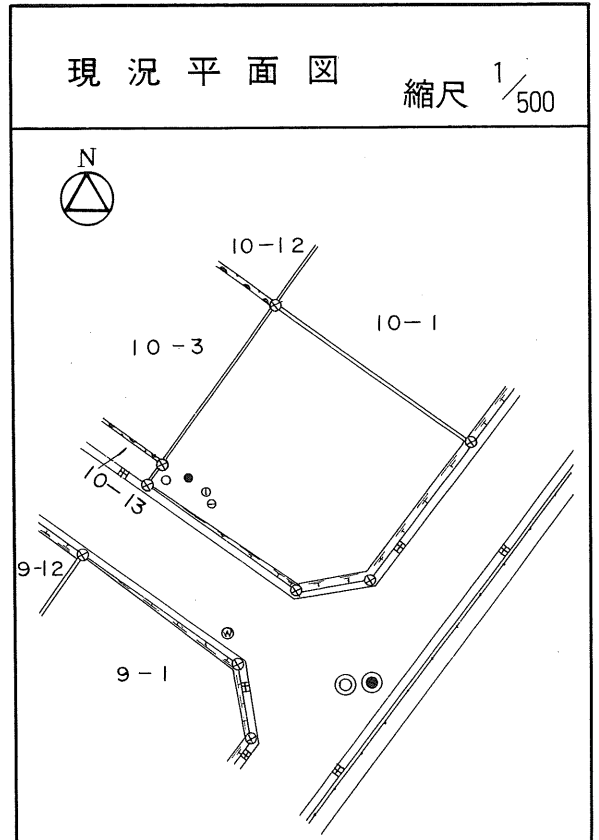
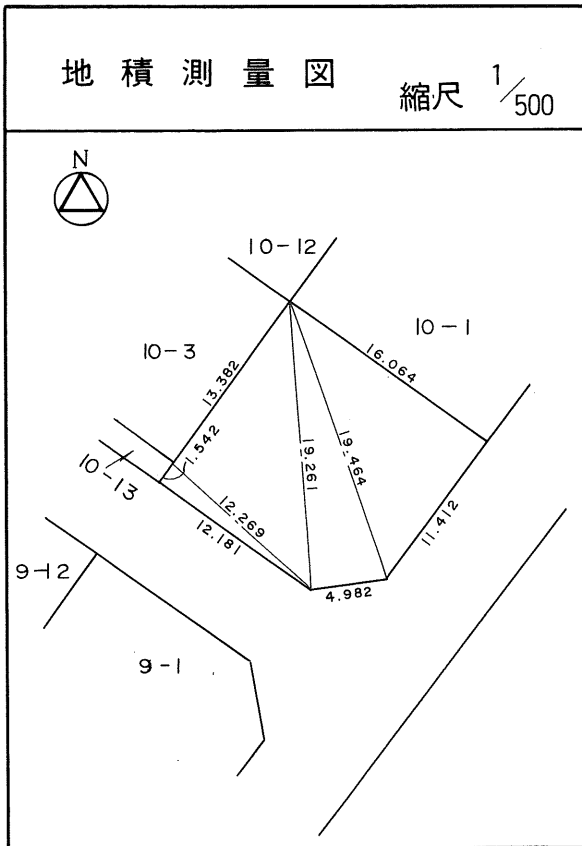
# 茂庭団地実測図

土地の所在	仙台市茂庭台 一丁目 10番の1		
面積	237.30 平方メートル		
譲受人	住所		
	氏名		



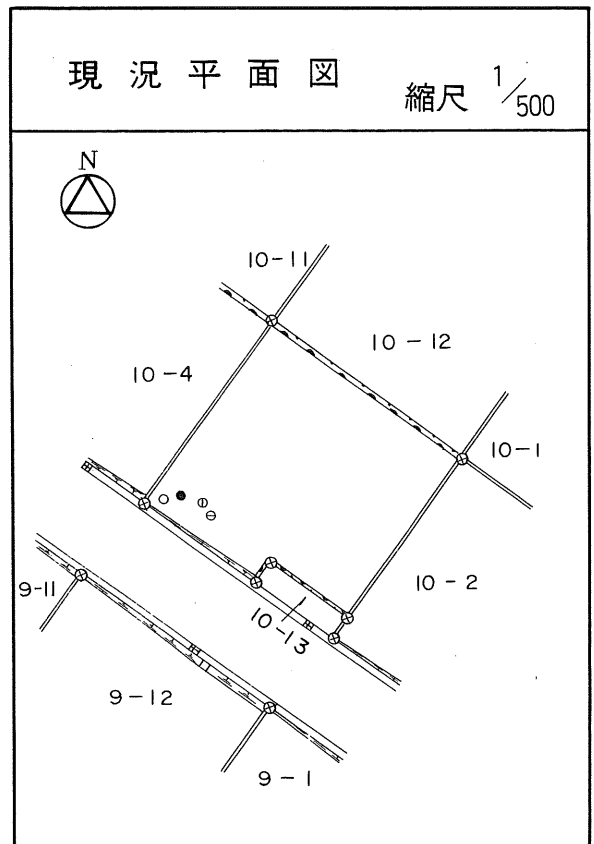
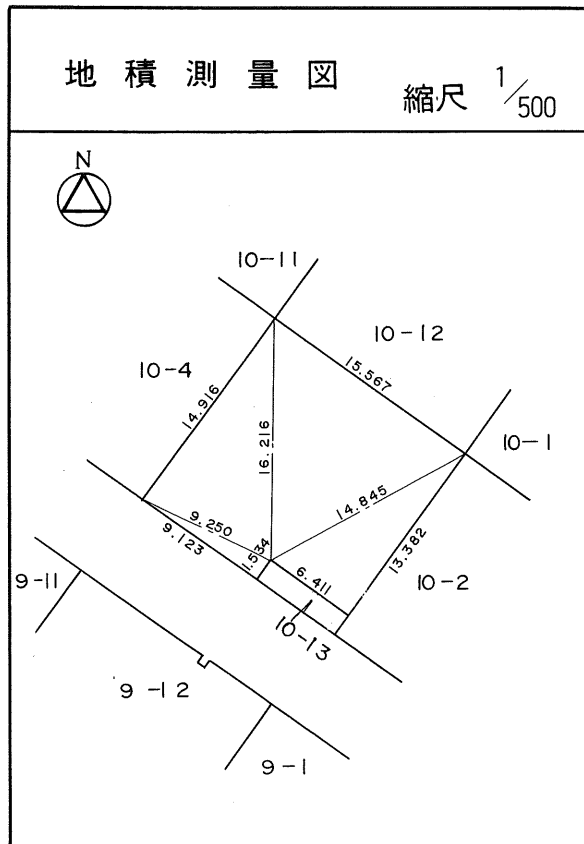
# 茂庭団地実測図

土地の所在	仙台市茂庭台 一丁目 10番の2		
面積	230.25 平方メートル		
譲受人	住所		
	氏名		



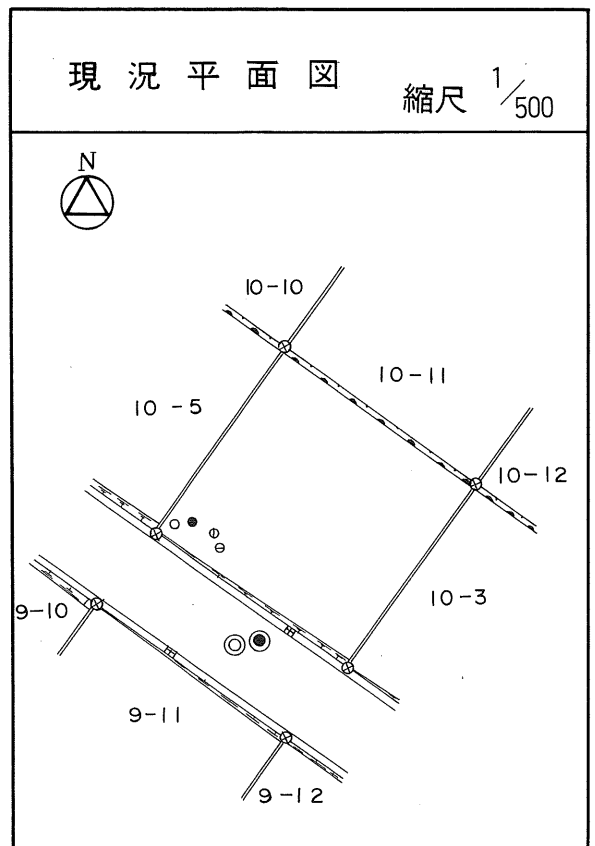
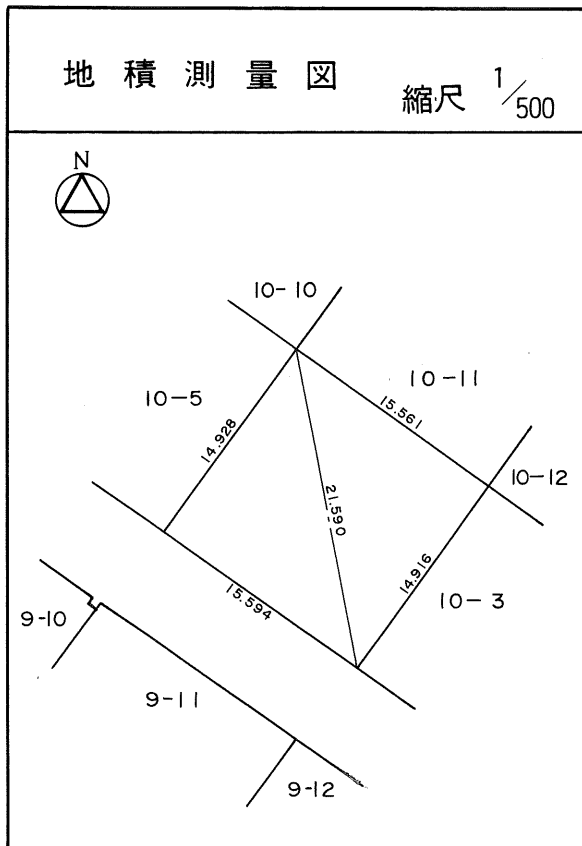
# 茂庭団地実測図

土地の所在	仙台市茂庭台 一丁目 10番の3		
面積	222.15 平方メートル		
譲受人	住所		
	氏名		



# 茂庭団地実測図

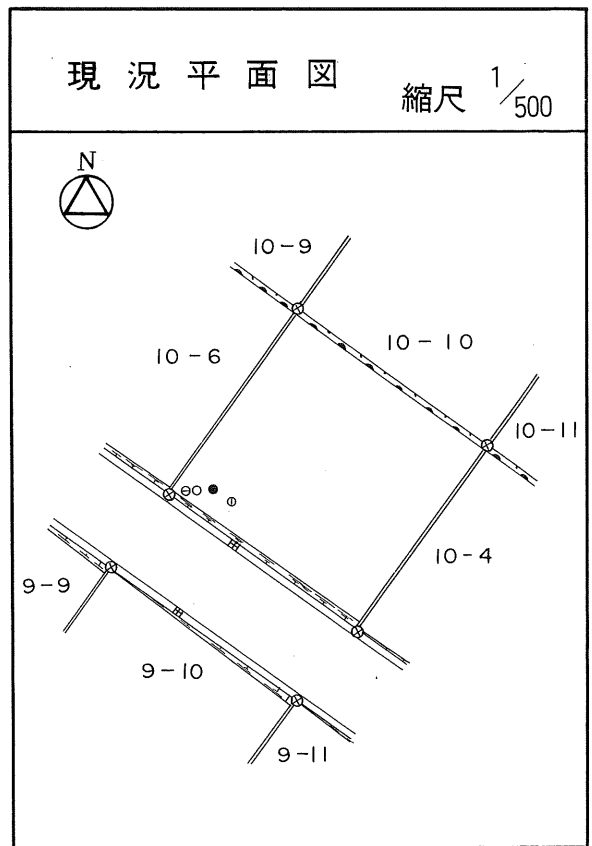
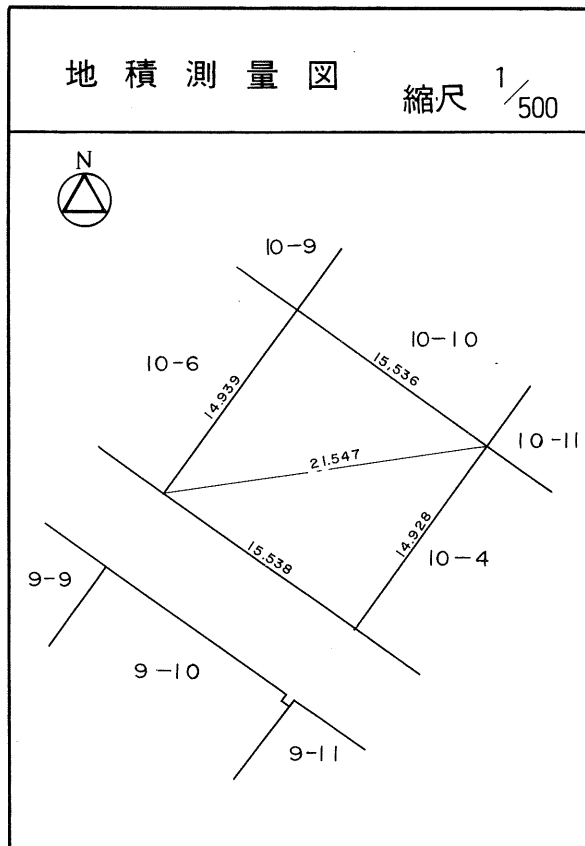
土地の所在	仙台市茂庭台 一丁目 10番の4		
面積	232.44 平方メートル		
譲受人	住所		
	氏名		





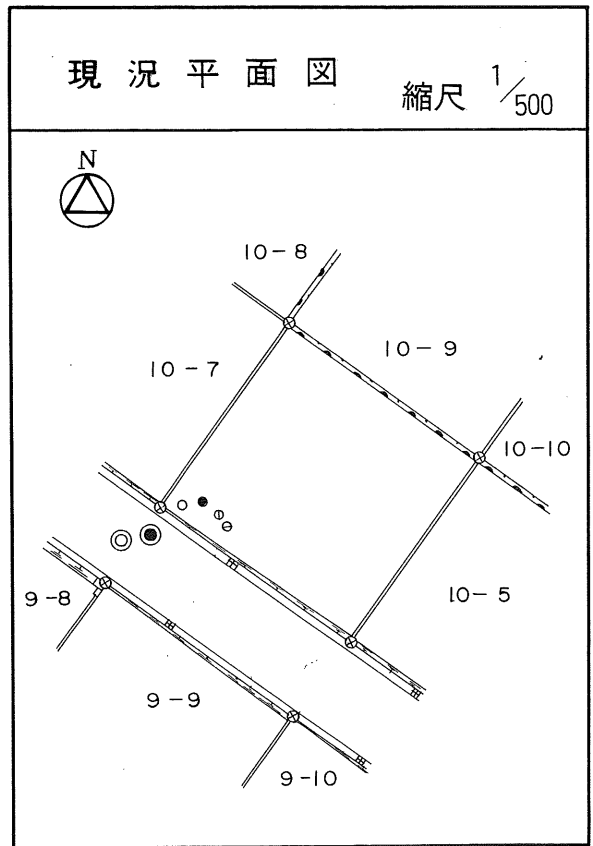
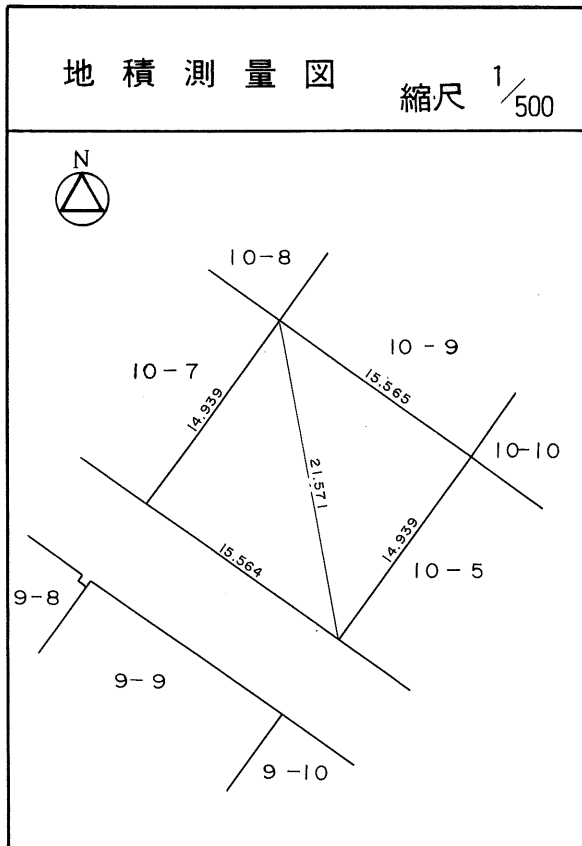
# 茂庭団地実測図

土地の所在	仙台市茂庭台 一丁目 10番の5		
面積	232.02 平方メートル		
譲受人	住所		
	氏名		



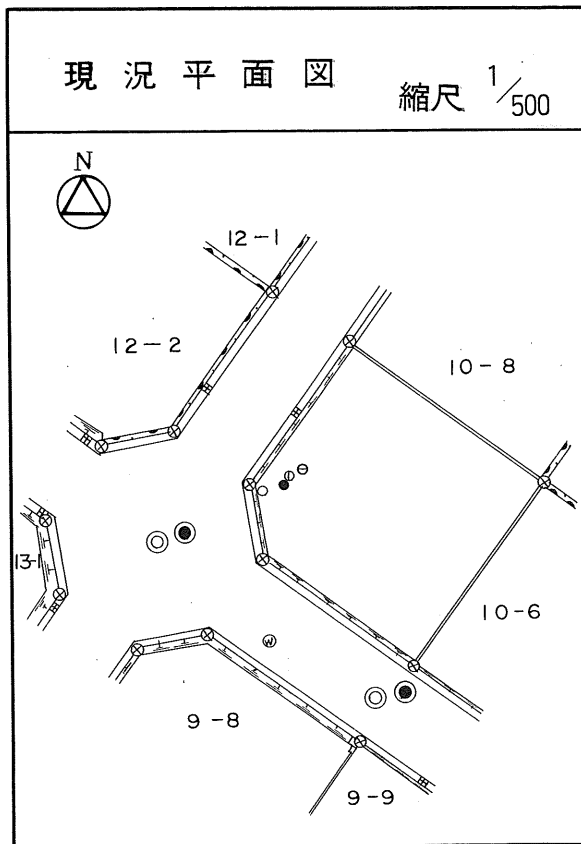
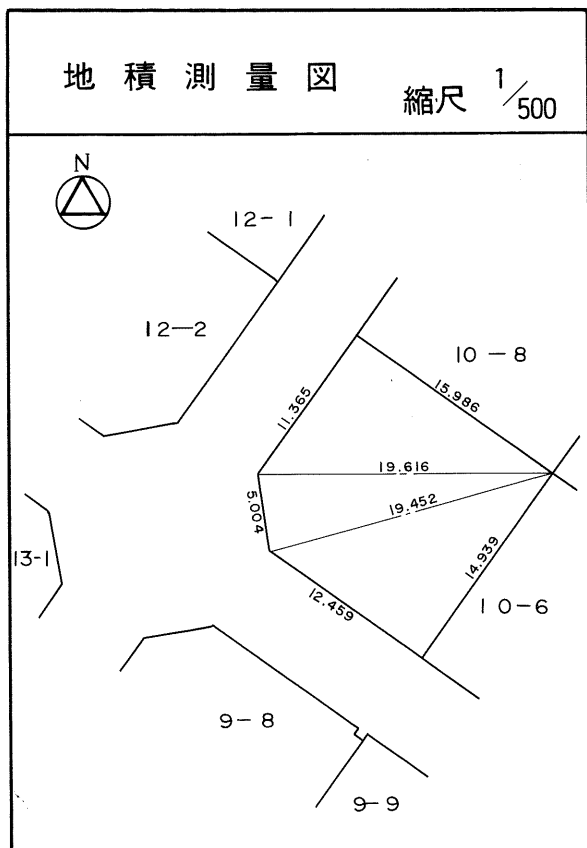
# 茂庭団地実測図

土地の所在	仙台市茂庭台 一丁目 10番の6	
面積	232.51 平方メートル	
譲受人	住所	
	氏名	



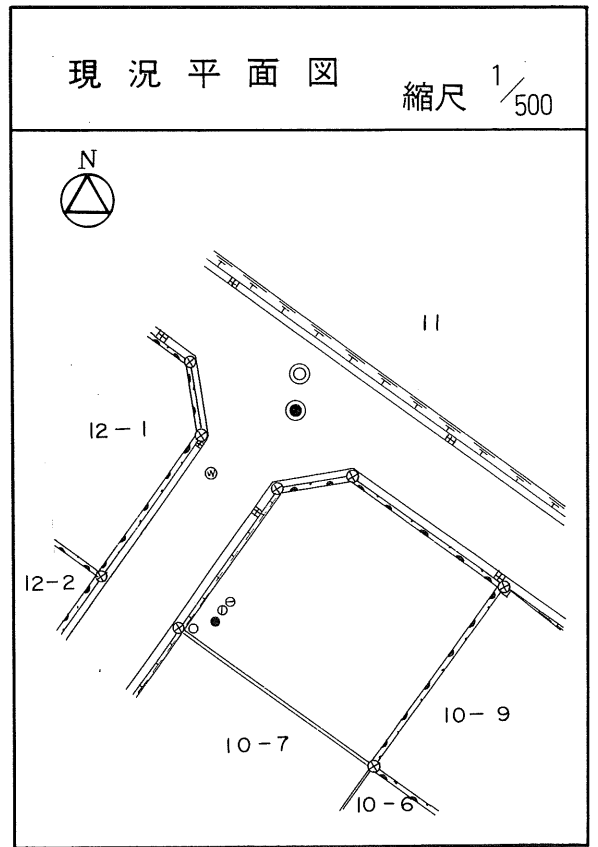
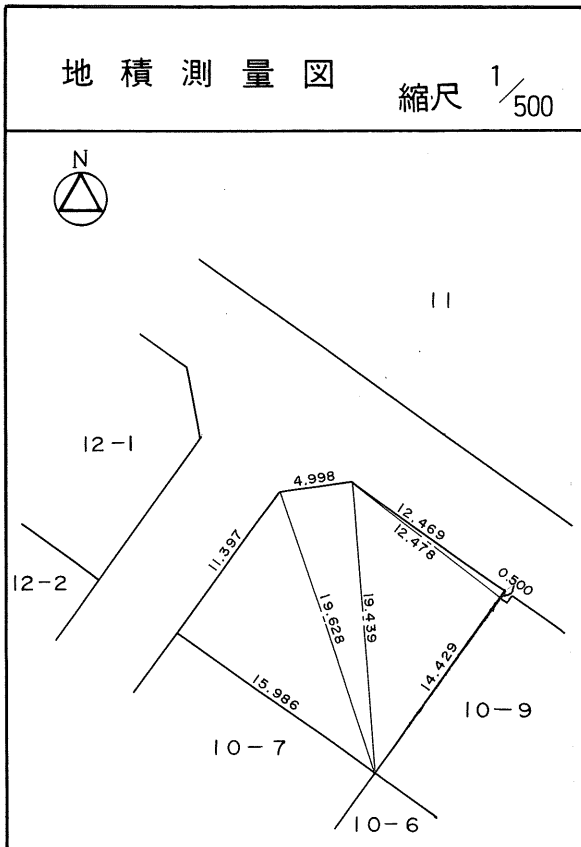
# 茂庭団地実測図

土地の所在	仙台市茂庭台 一丁目 10番の7		
面積	232.34 平方メートル		
譲受人	住所		
	氏名		



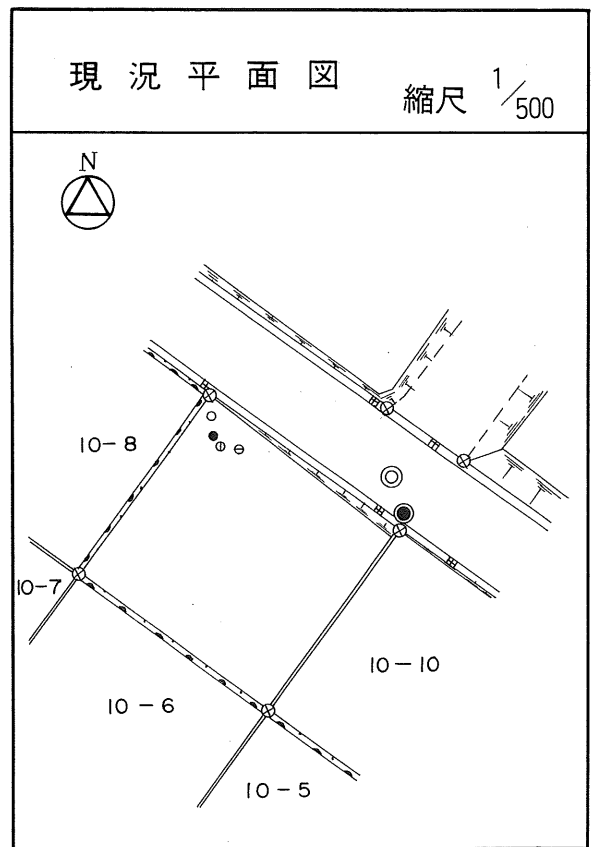
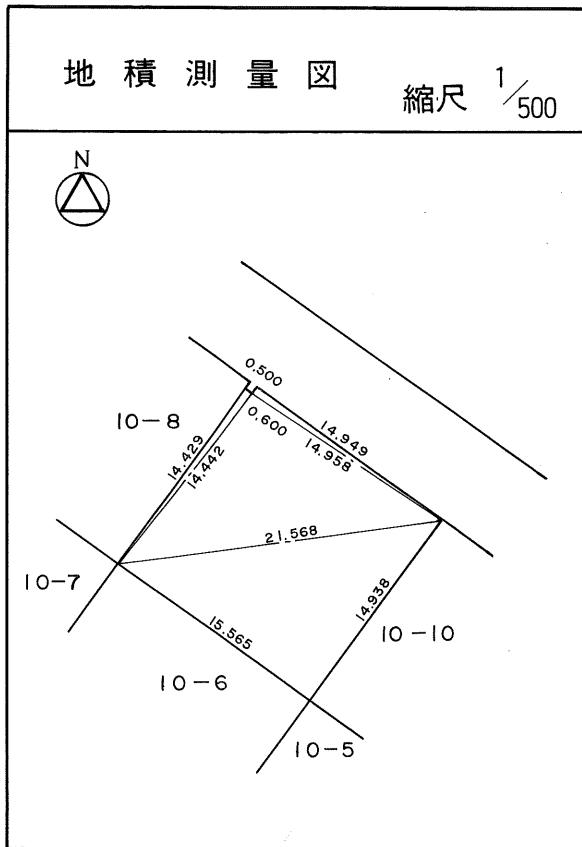
# 茂庭団地実測図

土地の所在		仙台市茂庭台 一丁目 10番の8
面積		232.54 平方メートル
譲 受 人	住所	
	氏名	



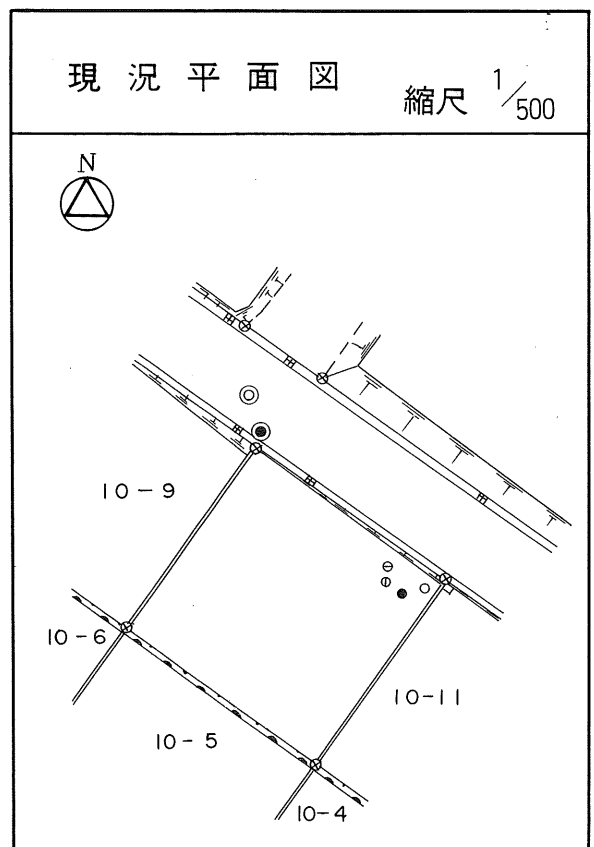
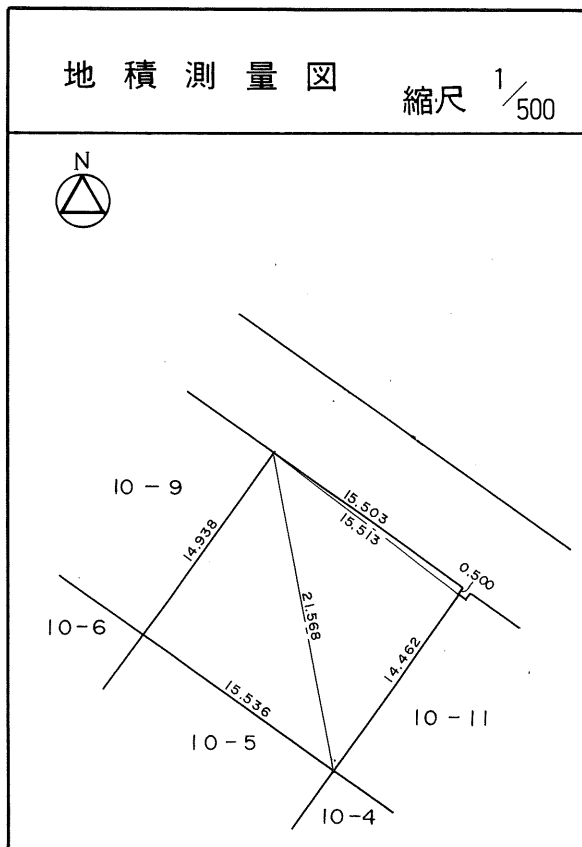
# 茂庭団地実測図

土地の所在	仙台市茂庭台 一丁目 10番の9		
面積	232.01 平方メートル		
譲受人	住所		
	氏名		



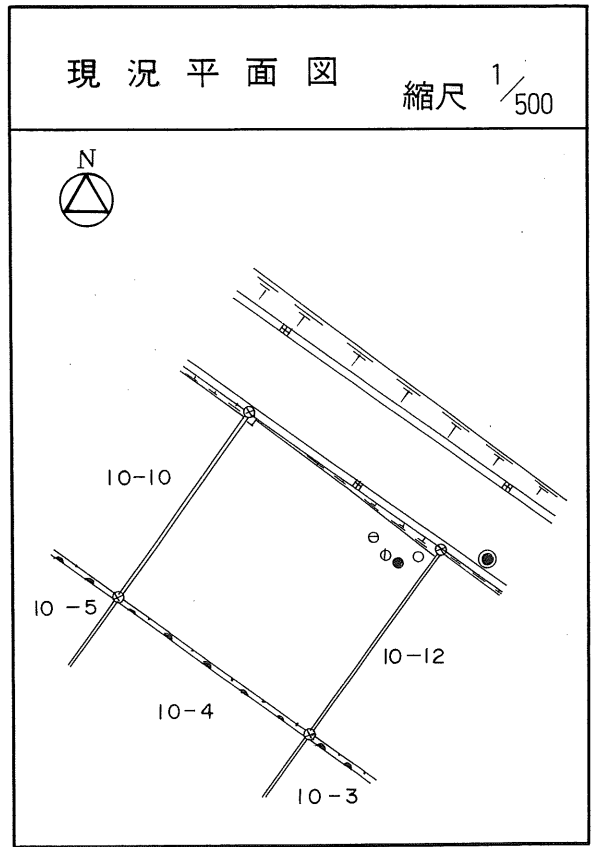
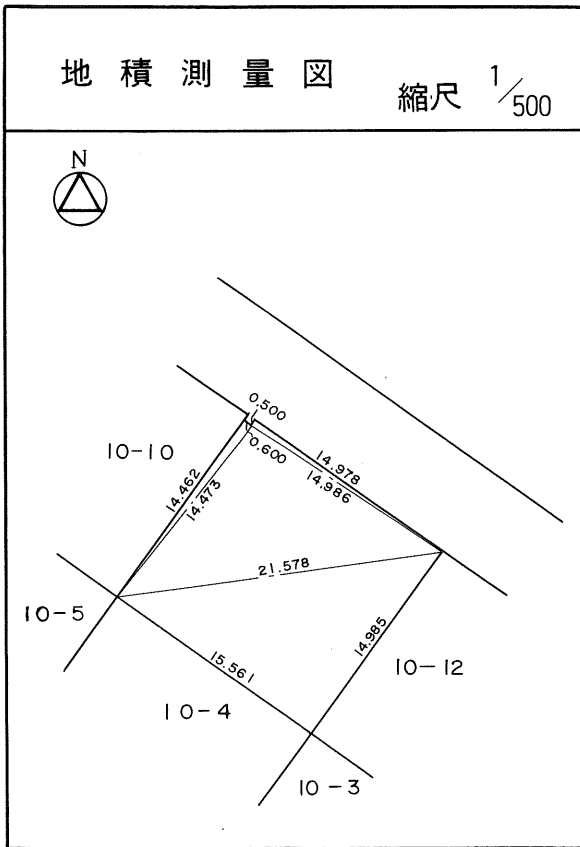
# 茂庭団地実測図

土地の所在	仙台市茂庭台 一丁目 10番の10		
面積	232.02 平方メートル		
譲受人	住所		
	氏名		



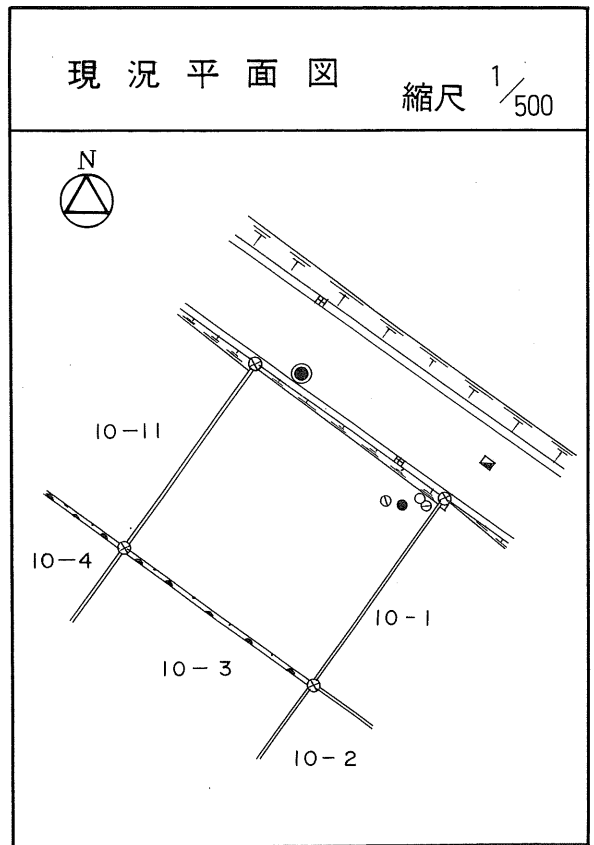
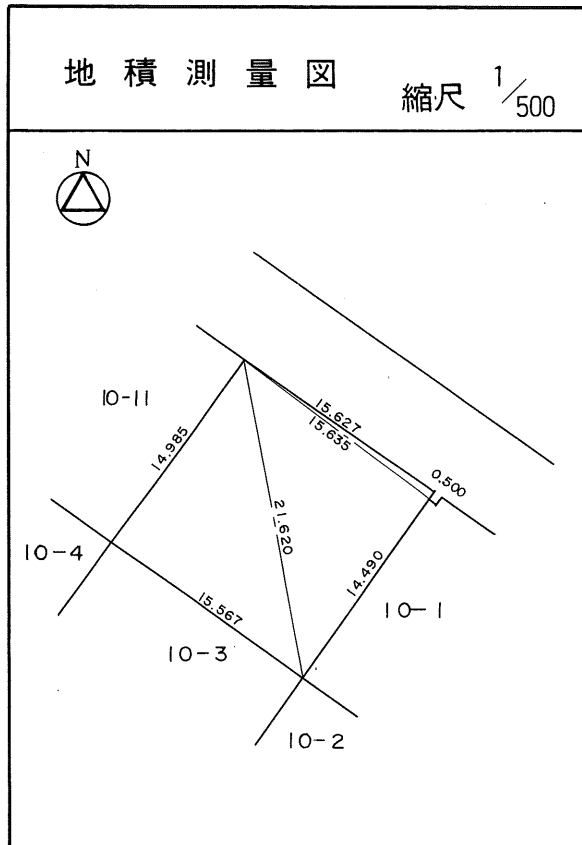
# 茂庭団地実測図

土地の所在	仙台市茂庭台 一丁目 10番の11		
面積	232.83 平方メートル		
譲受人	住所		
	氏名		



# 茂庭団地実測図

土地の所在		仙台市茂庭台 一丁目 10番の12
面積		233.77 平方メートル
譲 受 人	住所	
	氏名	

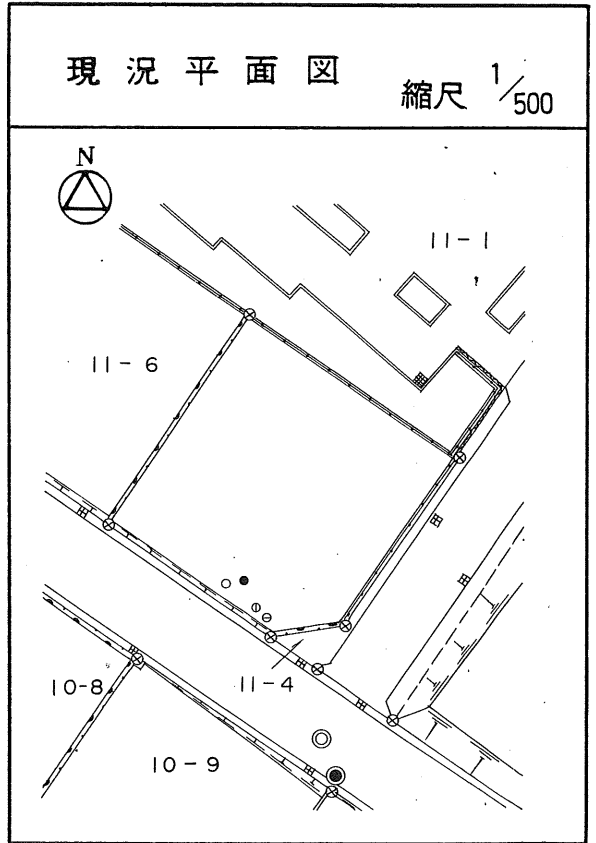
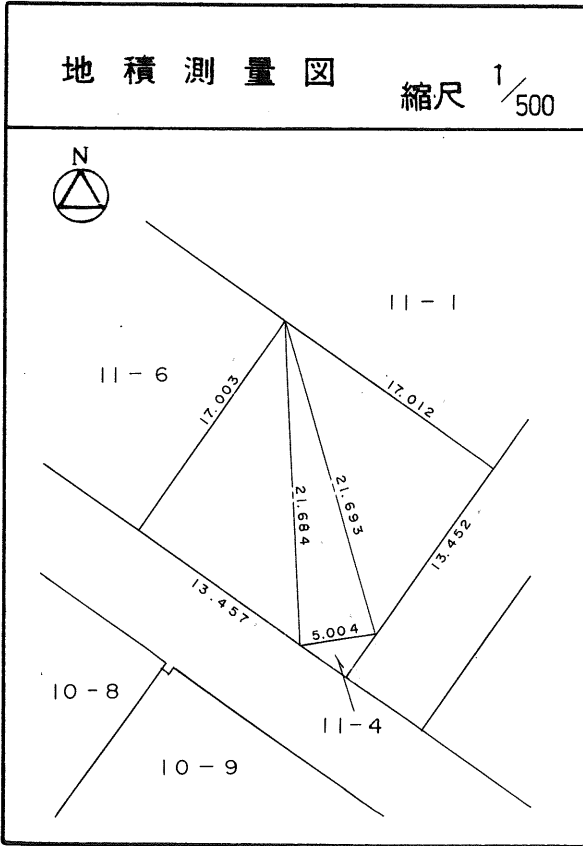




# 茂庭団地実測図

土地の所在	仙台市茂庭台 一丁目 11番の5		
面積	282.72 平方メートル		
譲受人	住所		
	氏名		

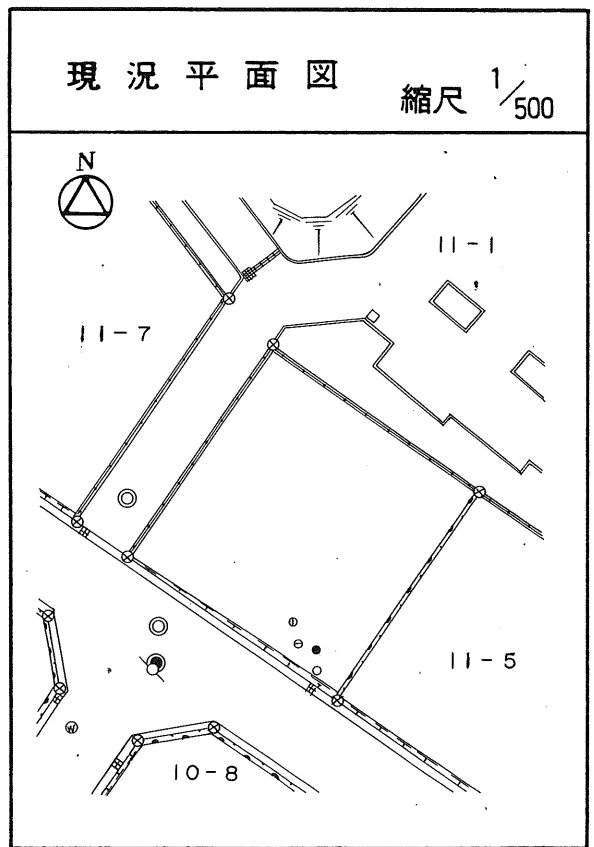
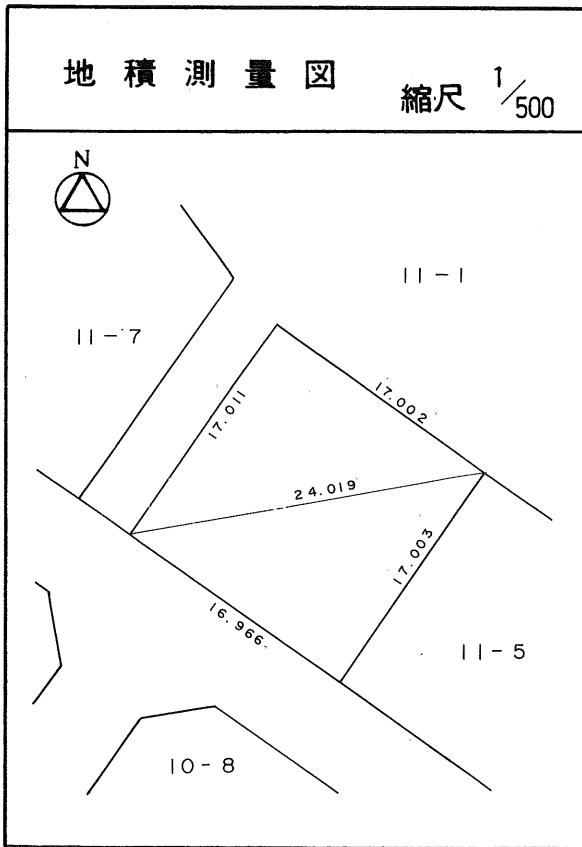
$$S = \sqrt{s(s-a)(s-b)(s-c)} \quad s = \frac{1}{2}(a+b+c)$$



# 茂庭団地実測図

土地の所在	仙台市茂庭台 一丁目 11番の6		
面積	288.84 平方メートル		
譲受人	住所		
	氏名		

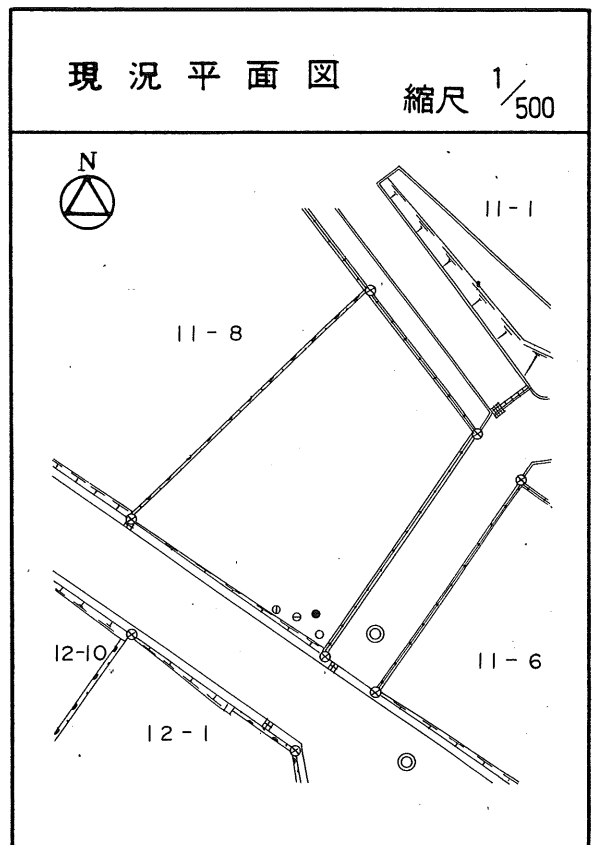
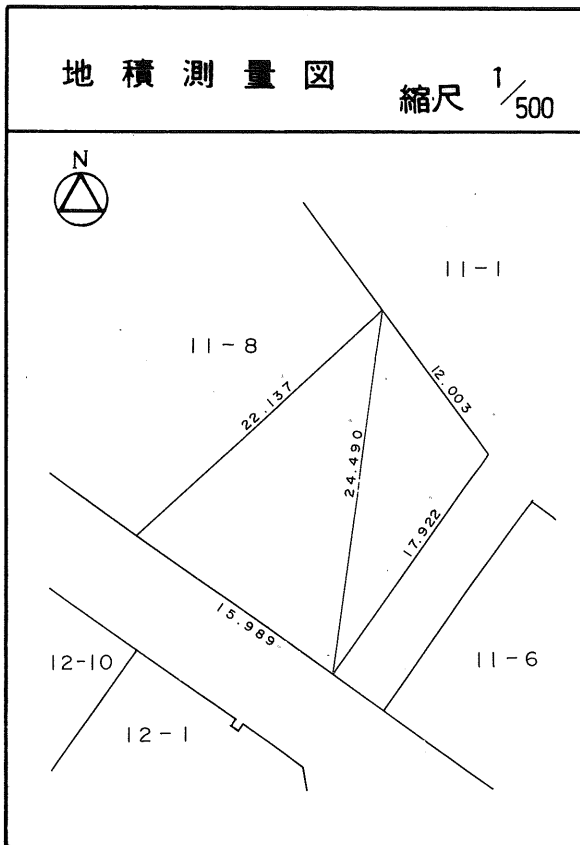
$$S = \sqrt{s(s-a)(s-b)(s-c)} \quad s = \frac{1}{2}(a+b+c)$$



# 茂庭団地実測図

土地の所在	仙台市茂庭台 一丁目 11番の7		
面積	275.34 平方メートル		
譲受人	住所		
	氏名		

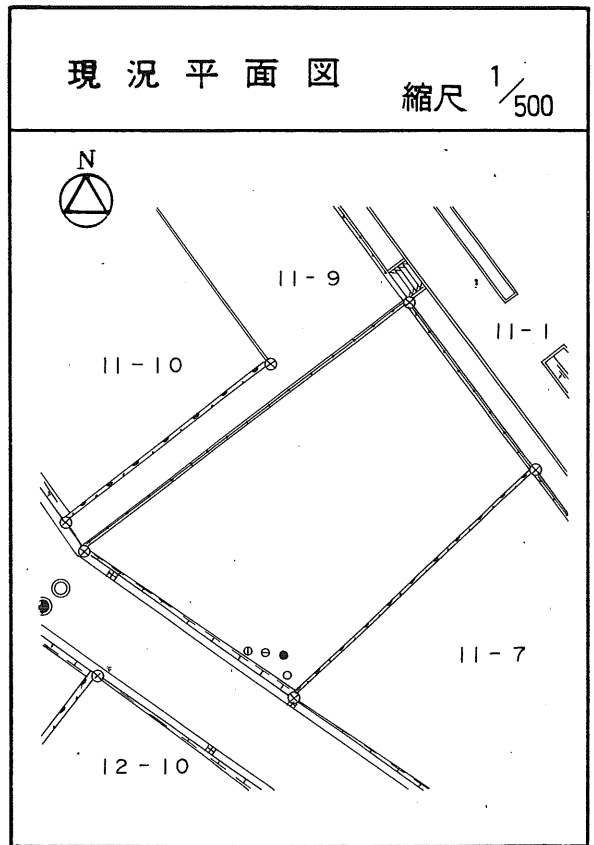
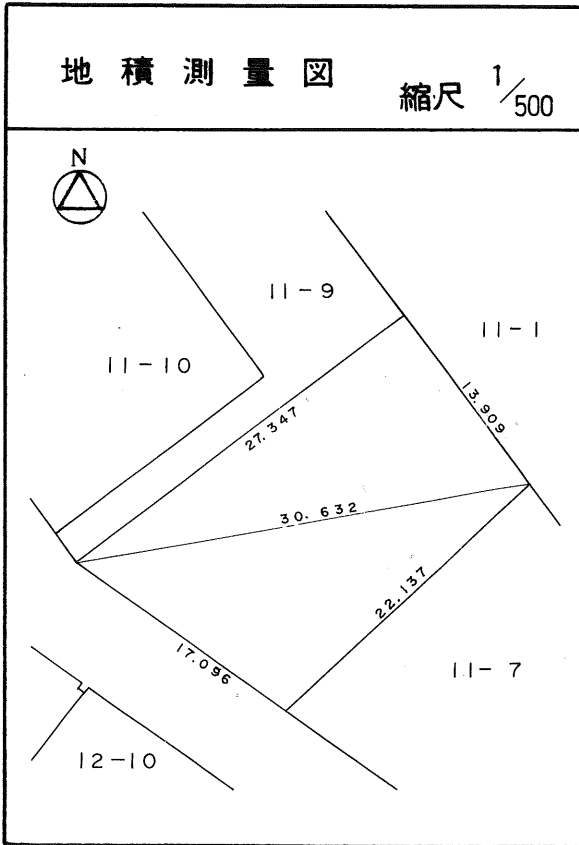
$$S = \sqrt{s(s-a)(s-b)(s-c)} \quad s = \frac{1}{2}(a+b+c)$$



# 茂庭団地実測図

土地の所在	仙台市茂庭台 一丁目 11番の8		
面積	375.34 平方メートル		
譲受人	住所		
	氏名		

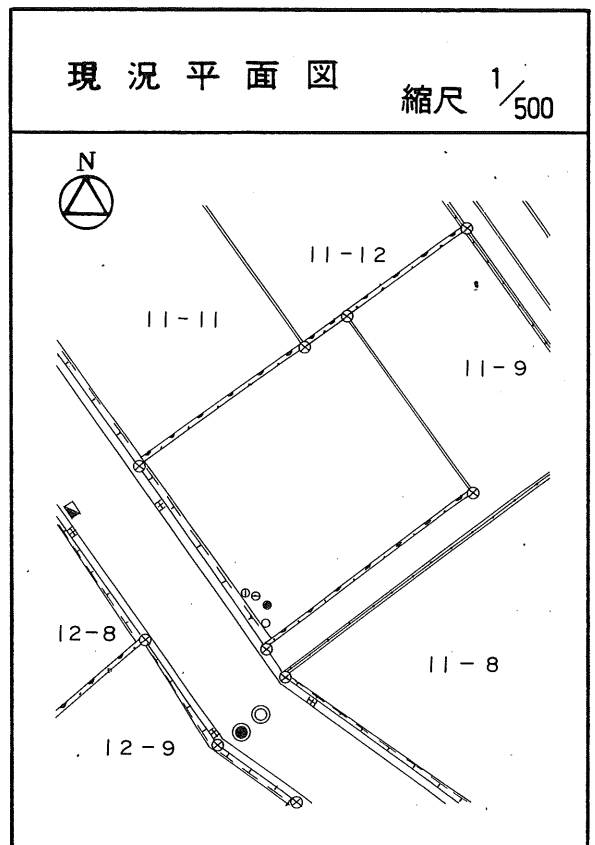
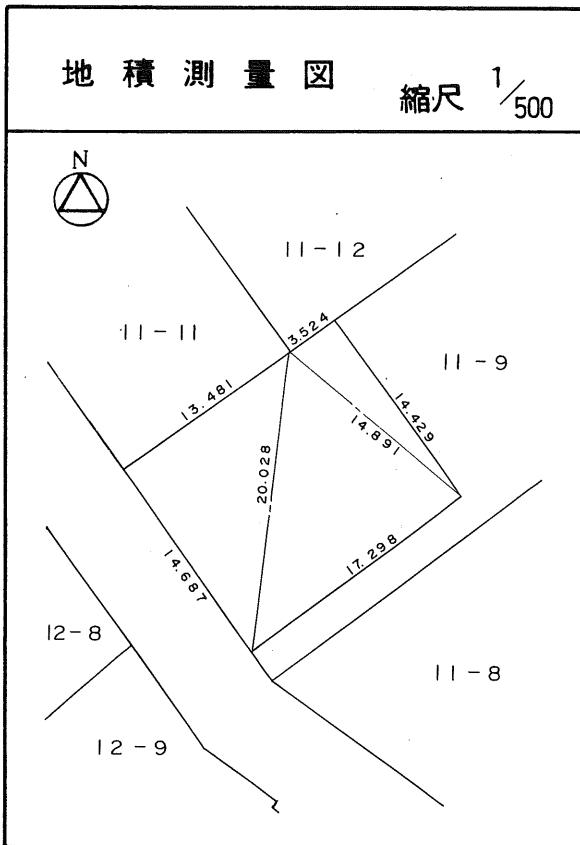
$$S = \sqrt{s(s-a)(s-b)(s-c)} \quad s = \frac{1}{2}(a+b+c)$$



# 茂庭団地実測図

土地の所在	仙台市茂庭台 一丁目 11番の10		
面積	249.67 平方メートル		
譲受人	住所		
	氏名		

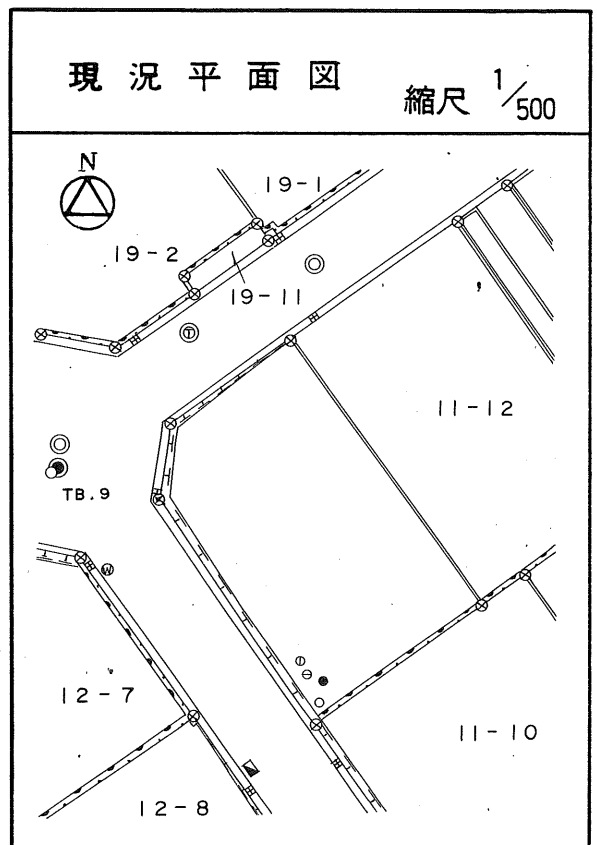
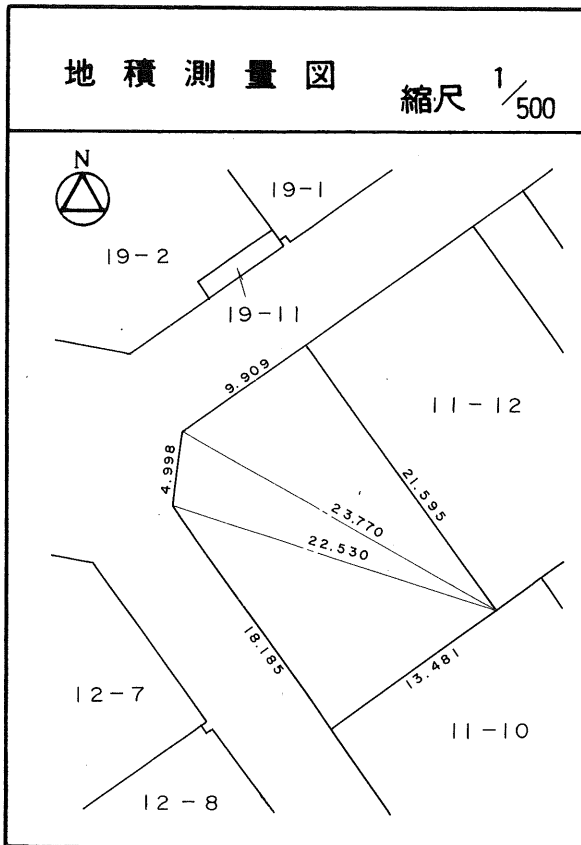
$$S = \sqrt{s(s-a)(s-b)(s-c)} \quad s = \frac{1}{2}(a+b+c)$$



# 茂庭団地実測図

土地の所在	仙台市茂庭台 一丁目 11番の11		
面積	285.27 平方メートル		
譲受人	住所		
	氏名		

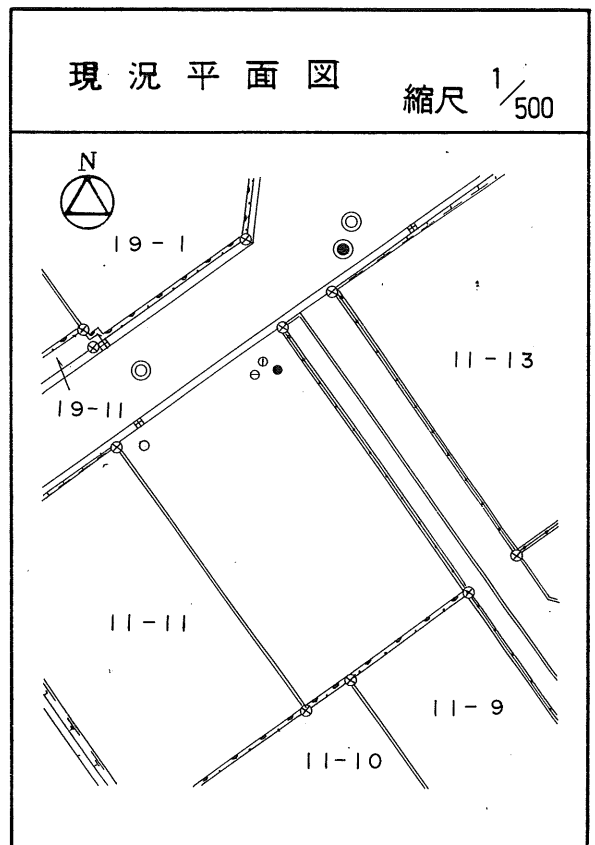
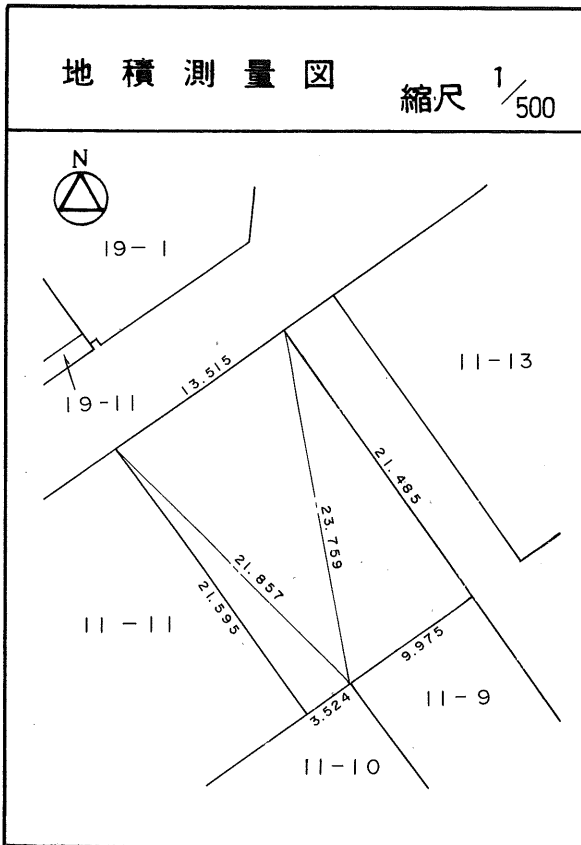
$$S = \sqrt{s(s-a)(s-b)(s-c)} \quad s = \frac{1}{2}(a+b+c)$$



# 茂庭団地実測図

土地の所在	仙台市茂庭台 一丁目 11番の12		
面積	290.94 平方メートル		
譲受人	住所		
	氏名		

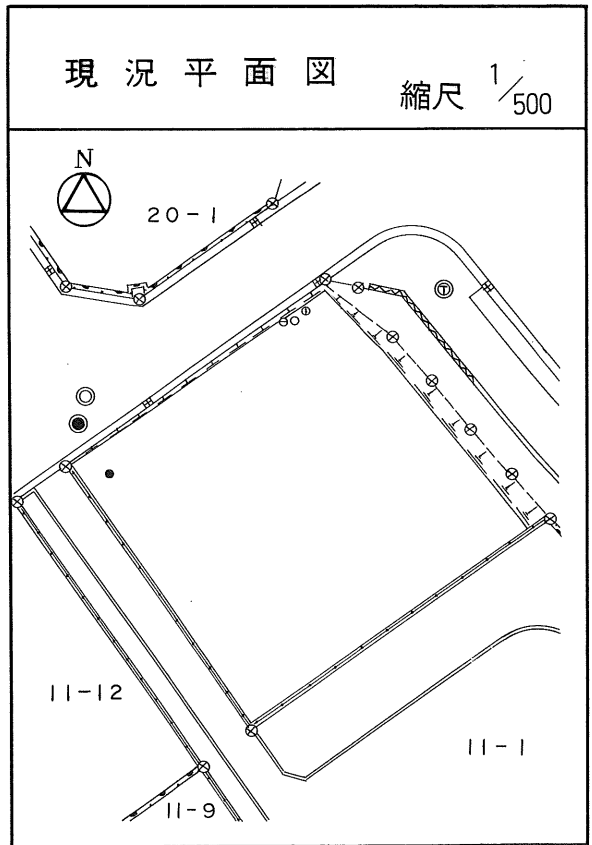
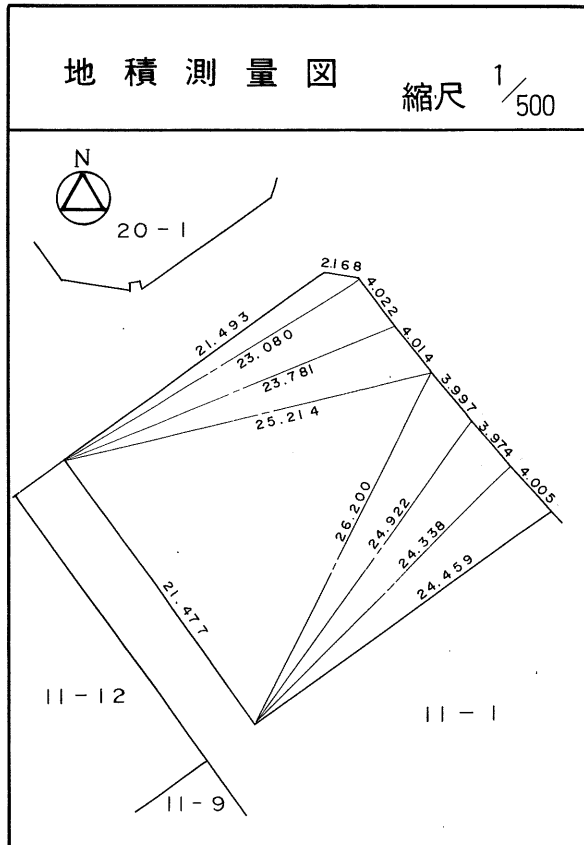
$$S = \sqrt{s(s-a)(s-b)(s-c)} \quad s = \frac{1}{2}(a+b+c)$$



# 茂庭団地実測図

土地の所在	仙台市茂庭台 一丁目 11番の13		
面積	504.16 平方メートル		
譲受人	住所		
	氏名		

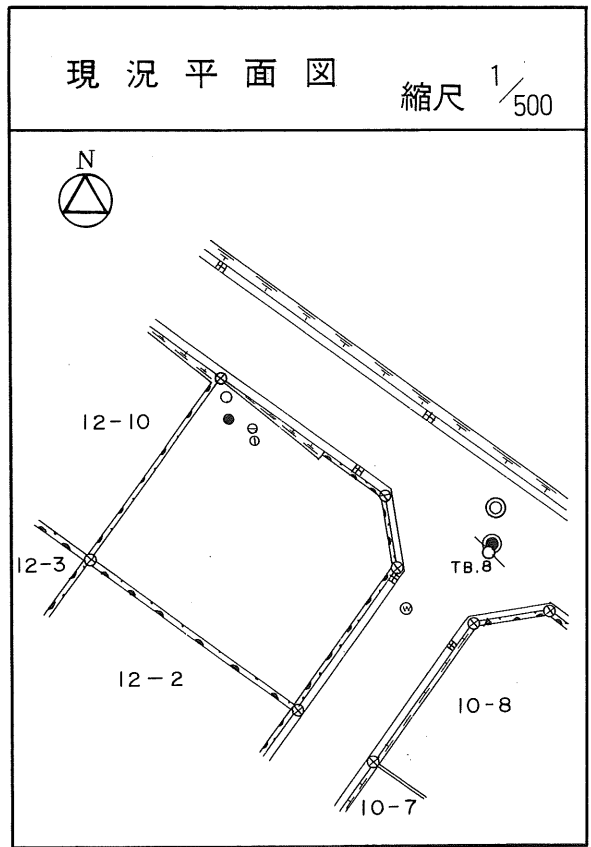
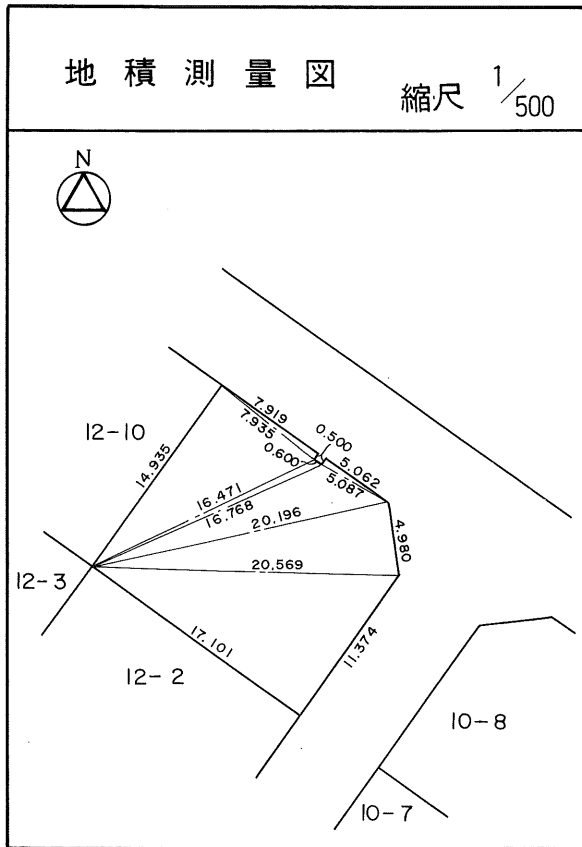
$$S = \sqrt{s(s-a)(s-b)(s-c)} \quad s = \frac{1}{2}(a+b+c)$$





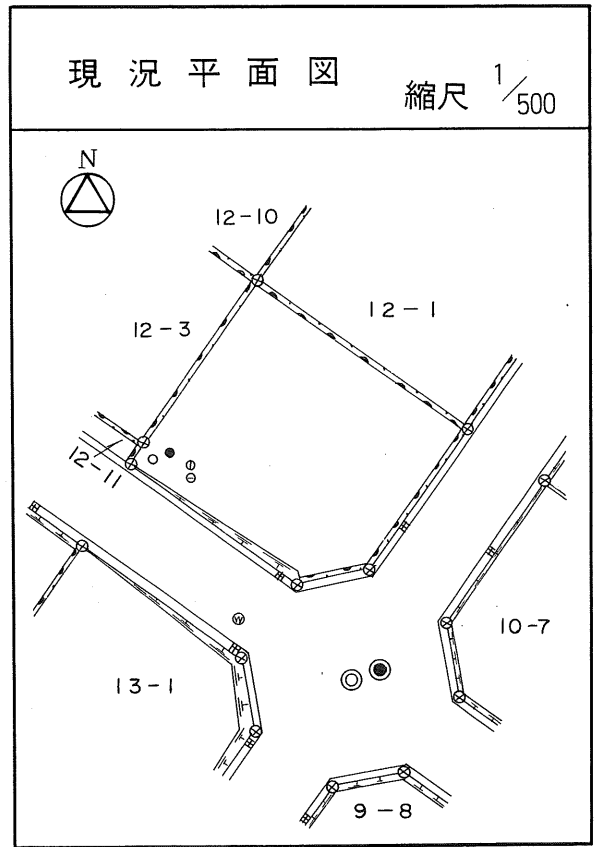
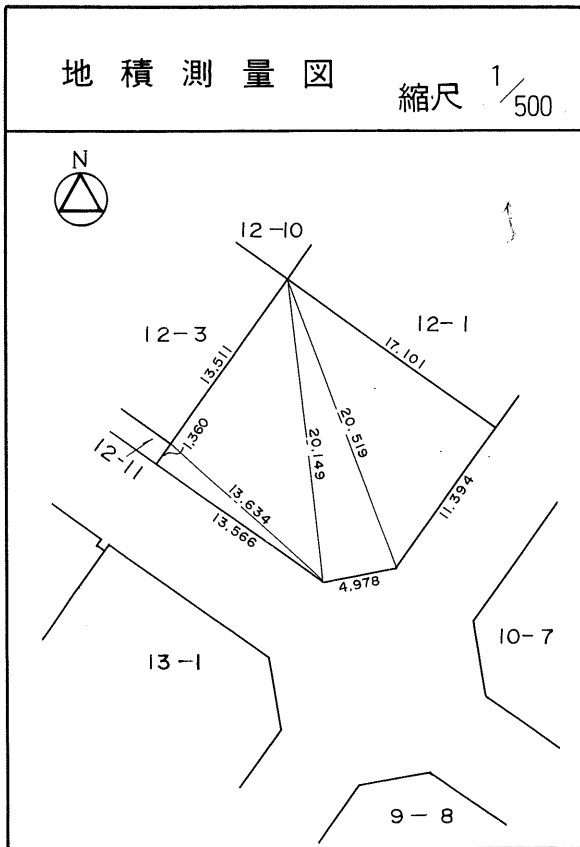
# 茂庭団地実測図

土地の所在	仙台市茂庭台 一丁目 12番の1		
面積	248.60 平方メートル		
譲受人	住所		
	氏名		



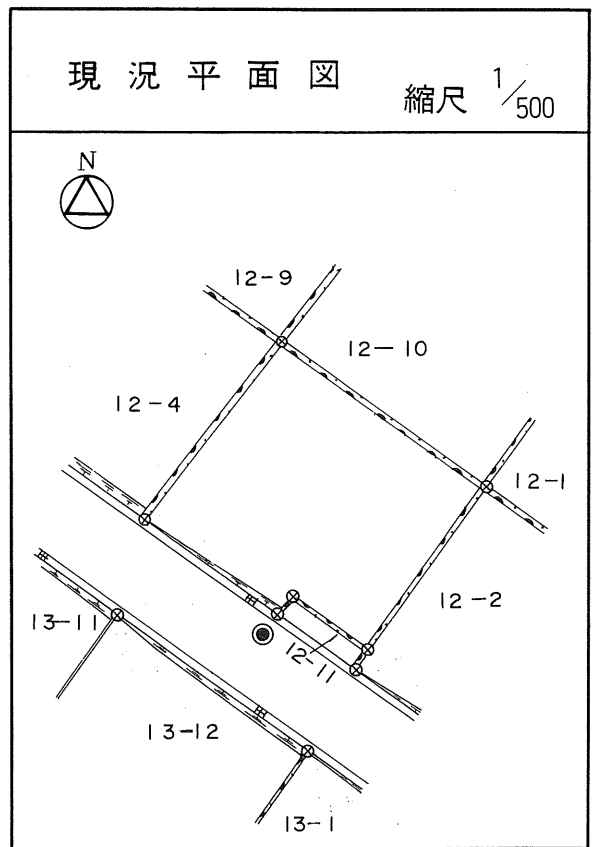
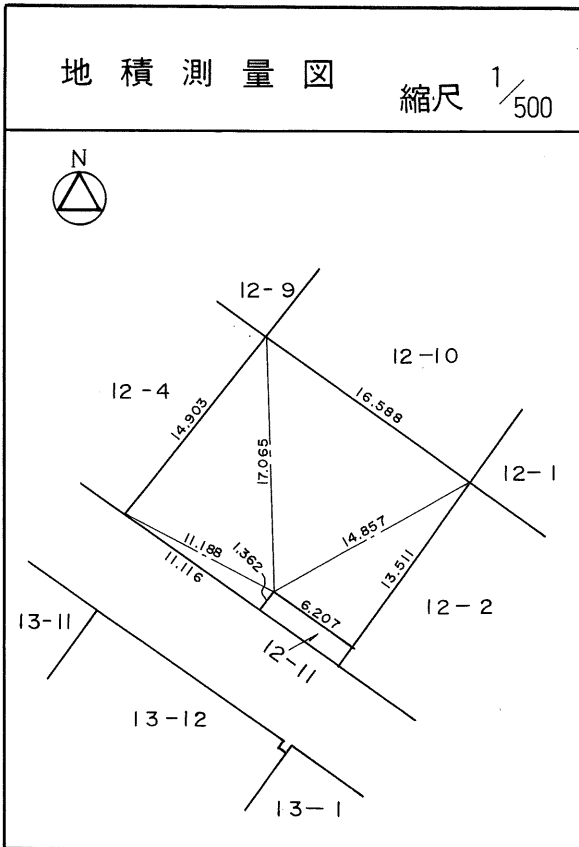
# 茂庭団地実測図

土地の所在	仙台市茂庭台 一丁目 12番の2		
面積	248.36 平方メートル		
譲受人	住所		
	氏名		



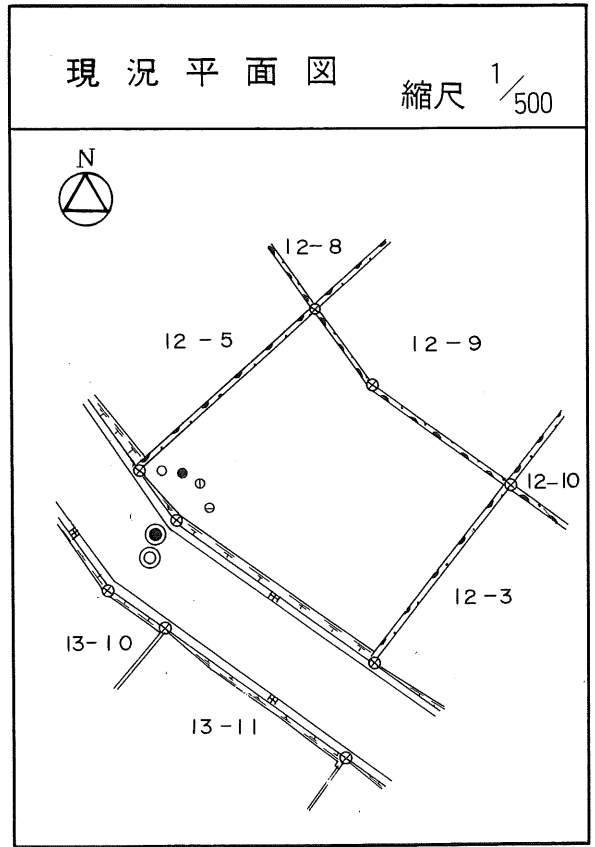
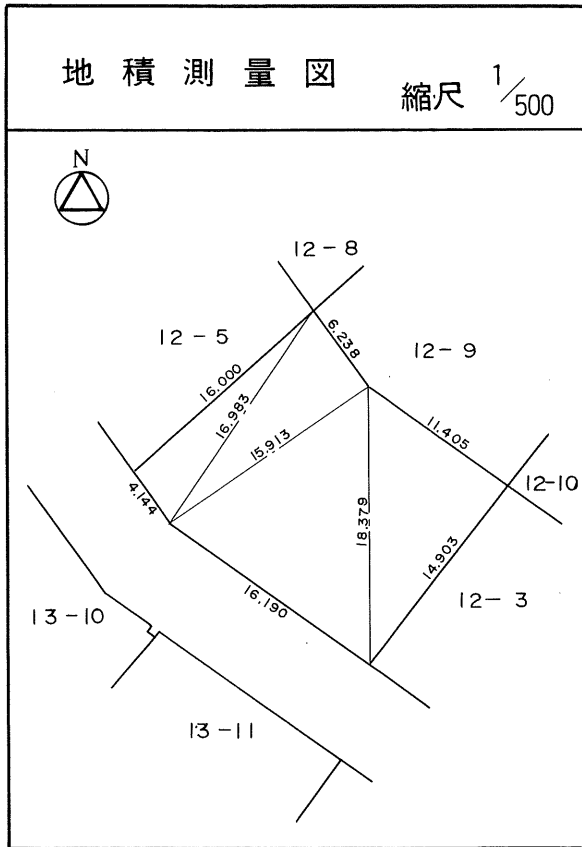
# 茂庭団地実測図

土地の所在	仙台市茂庭台 一丁目 12番の3		
面積	243.77 平方メートル		
譲受人	住所		
	氏名		



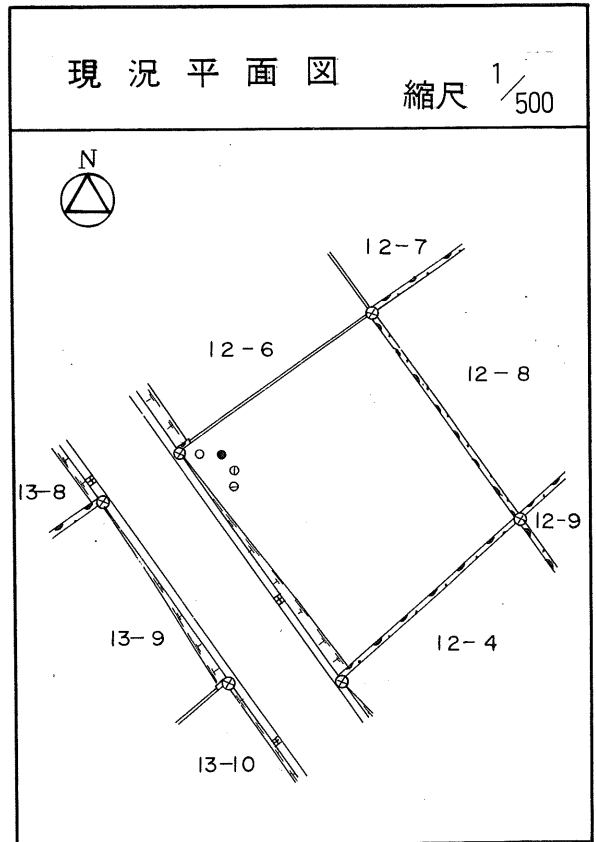
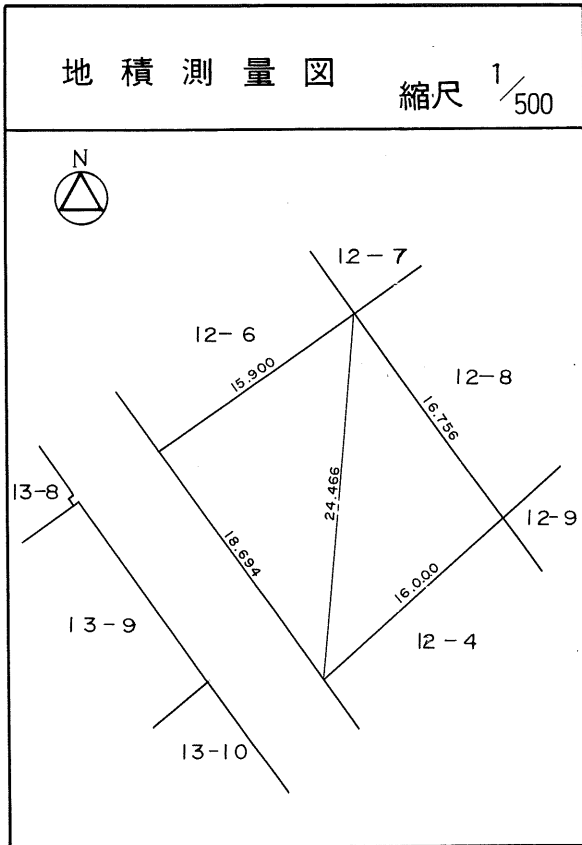
# 茂庭団地実測図

土地の所在	仙台市茂庭台 一丁目 12番の4		
面積	288.39 平方メートル		
譲受人	住所		
	氏名		



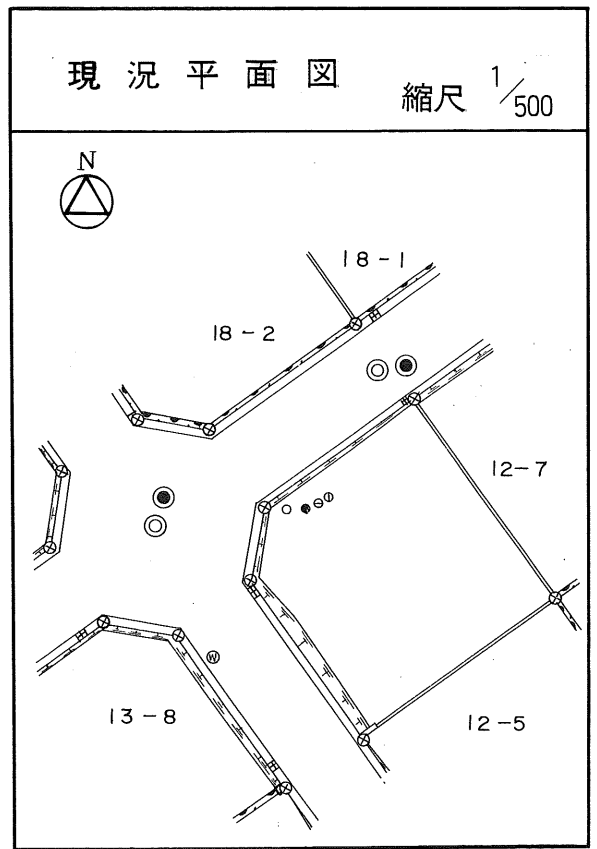
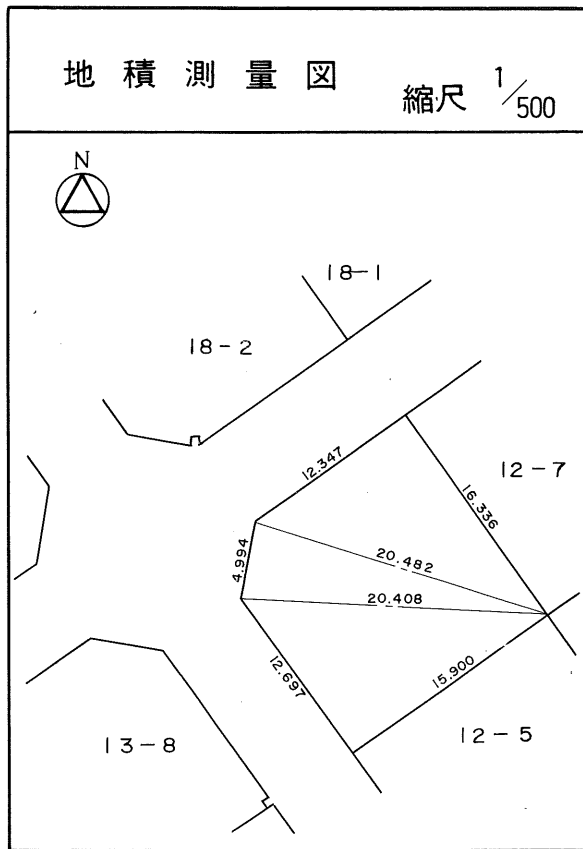
# 茂庭団地実測図

土地の所在	仙台市茂庭台 一丁目 12番の5		
面積	281.76 平方メートル		
譲受人	住所		
	氏名		



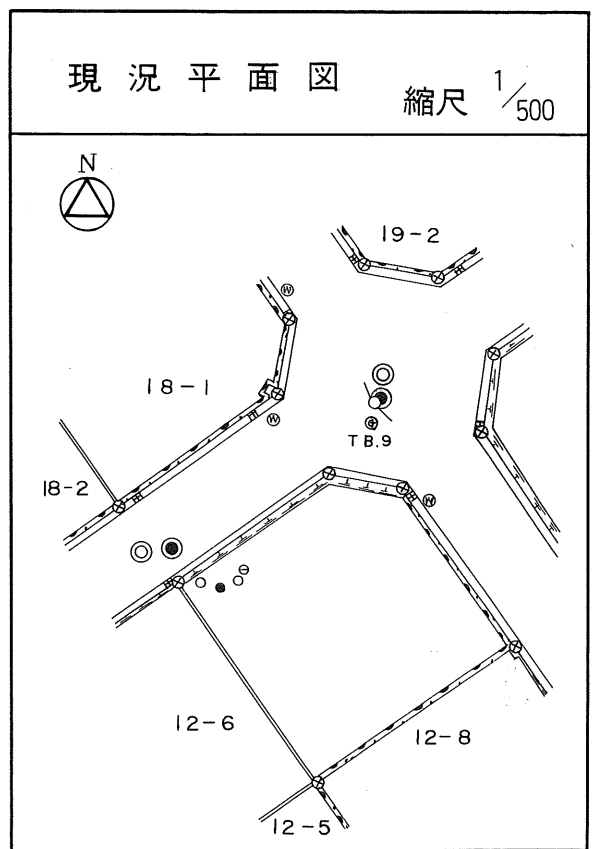
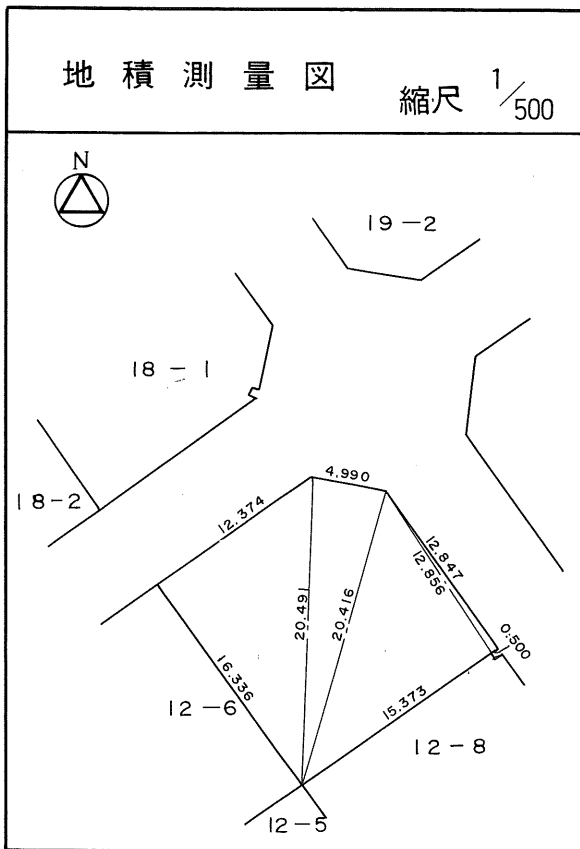
# 茂庭団地実測図

土地の所在	仙台市茂庭台 一丁目 12番の6		
面積	252.45 平方メートル		
譲受人	住所		
	氏名		



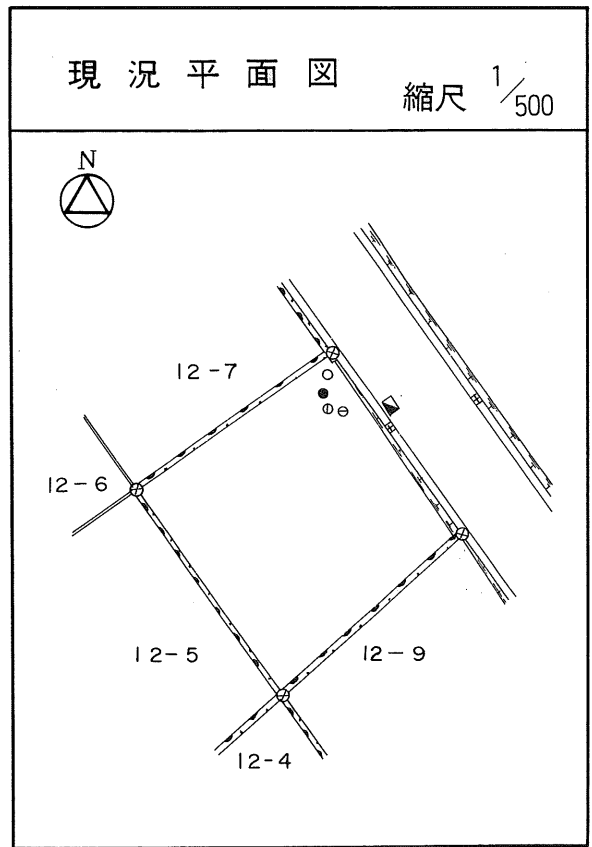
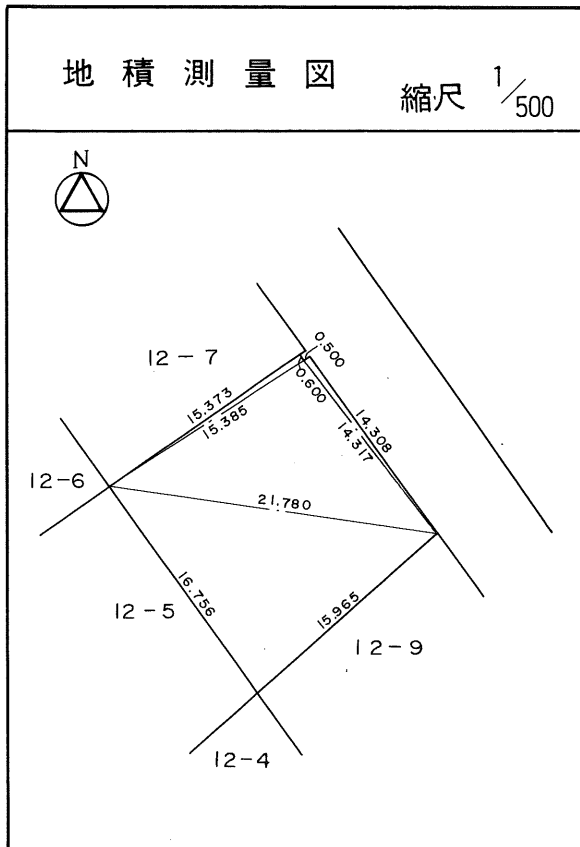
# 茂庭団地実測図

土地の所在	仙台市茂庭台 一丁目 12番の7		
面積	253.67 平方メートル		
譲受人	住所		
	氏名		



# 茂庭団地実測図

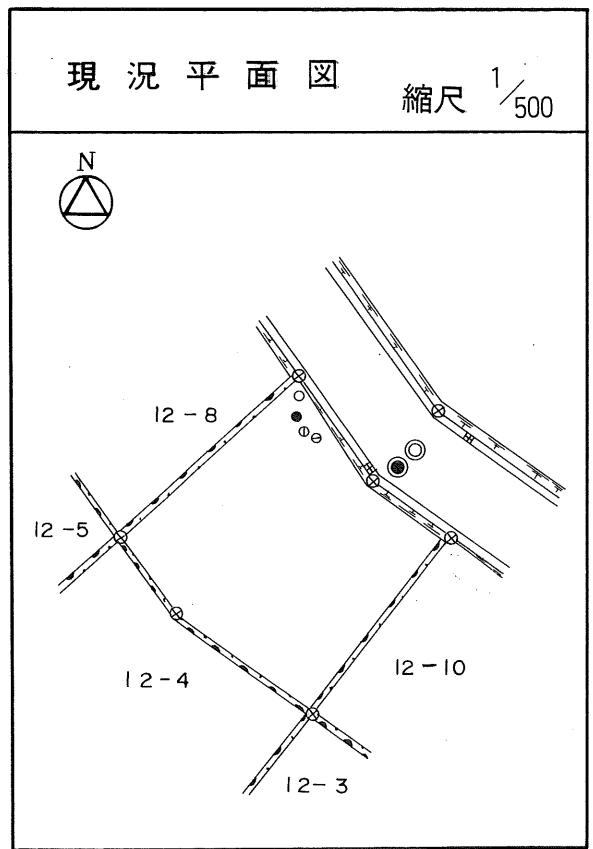
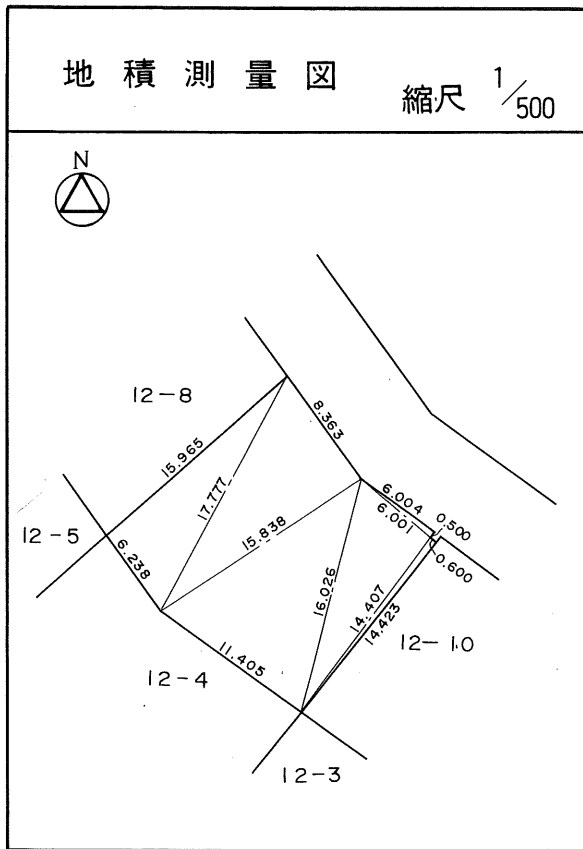
土地の所在	仙台市茂庭台 一丁目 12番の8		
面積	250.89 平方メートル		
譲受人	住所		
	氏名		





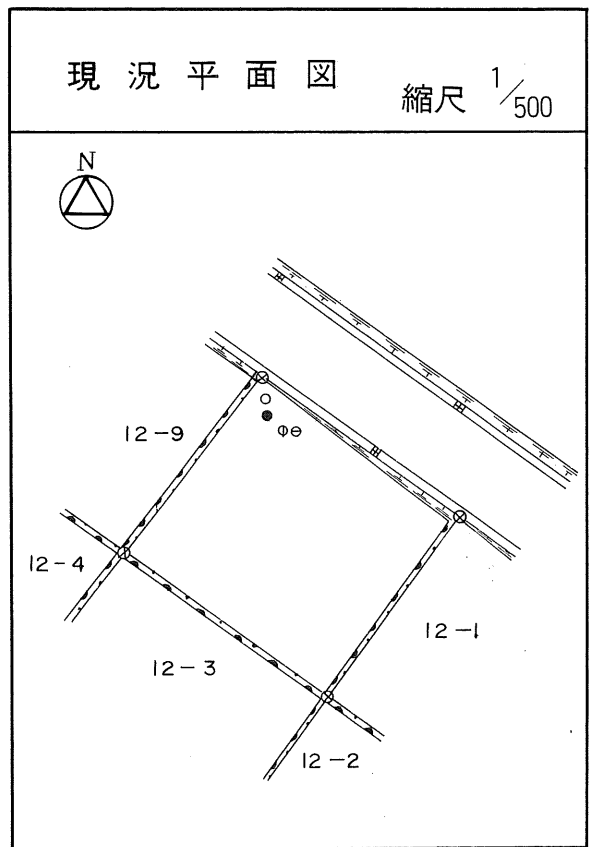
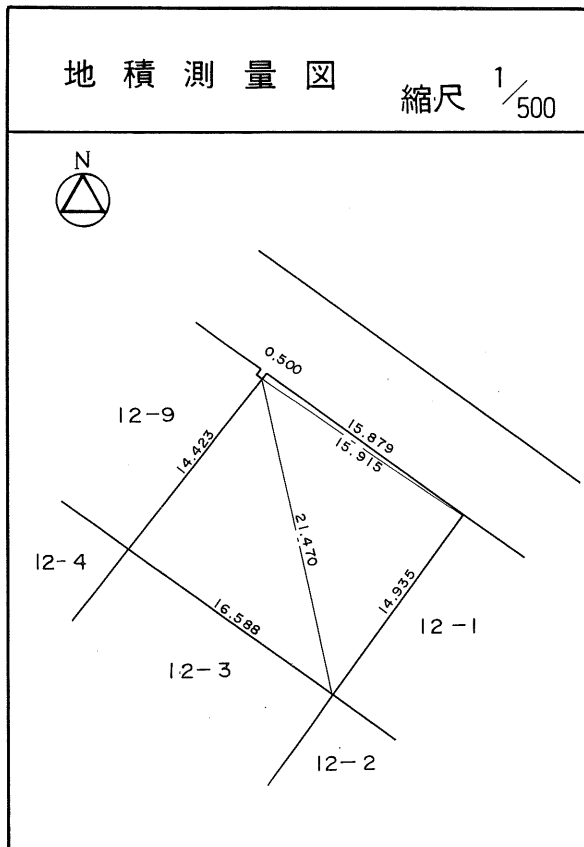
# 茂庭団地実測図

土地の所在	仙台市茂庭台 一丁目 12番の9		
面積	249.44 平方メートル		
譲受人	住所		
	氏名		



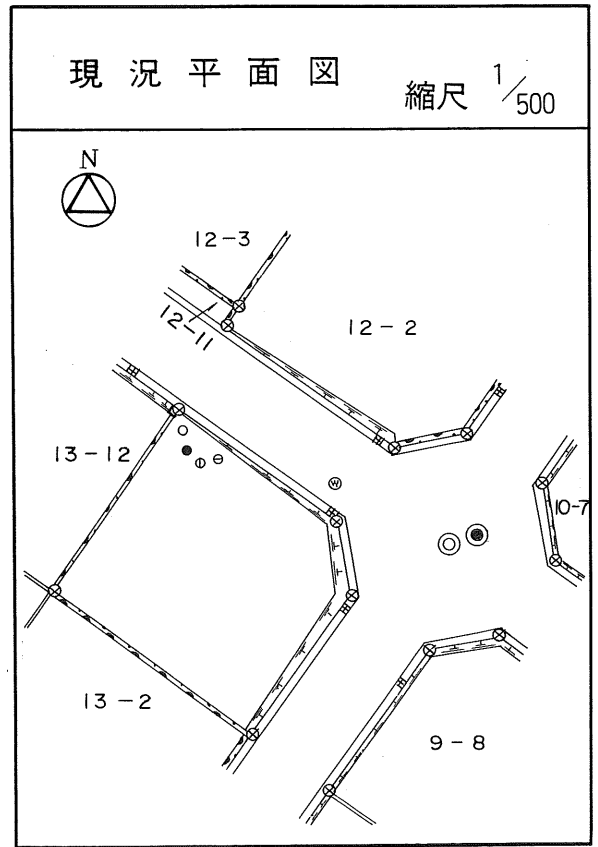
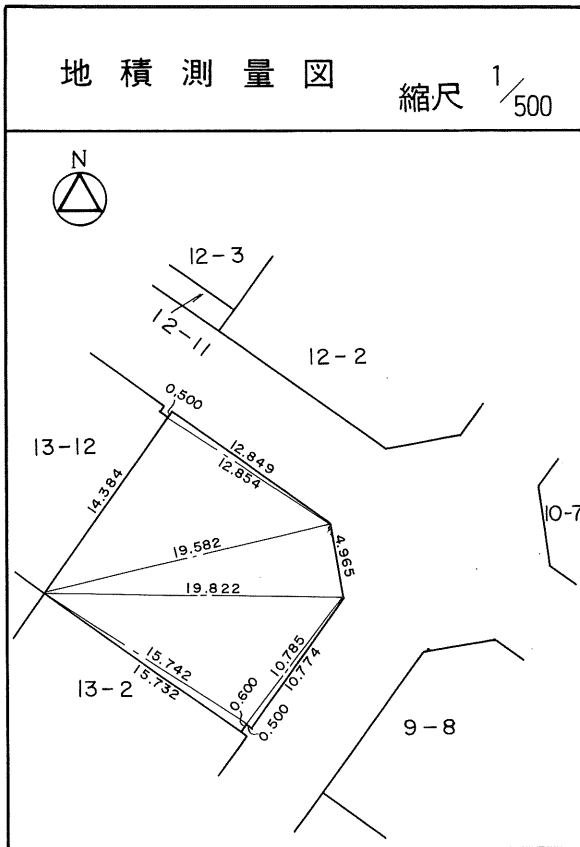
# 茂庭団地実測図

土地の所在	仙台市茂庭台 一丁目 12番の10		
面積	242.24 平方メートル		
譲受人	住所		
	氏名		



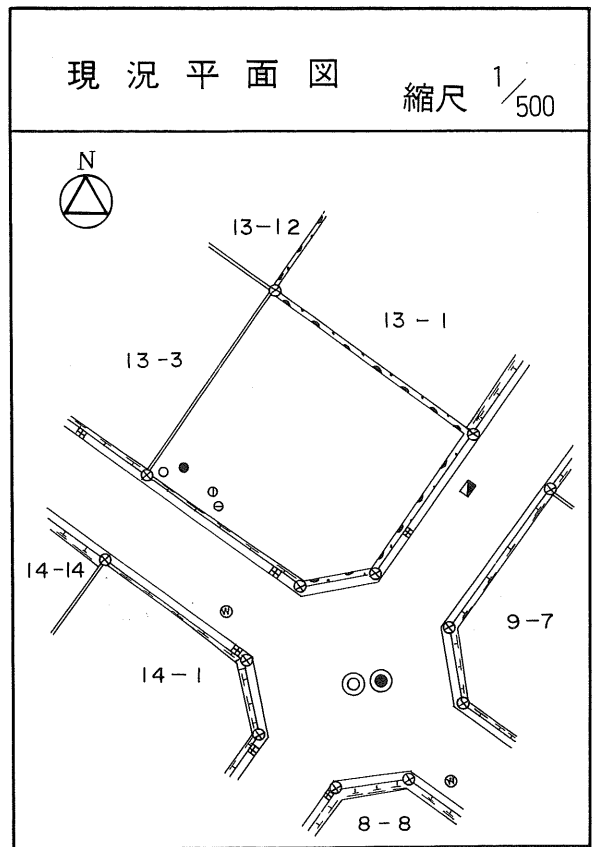
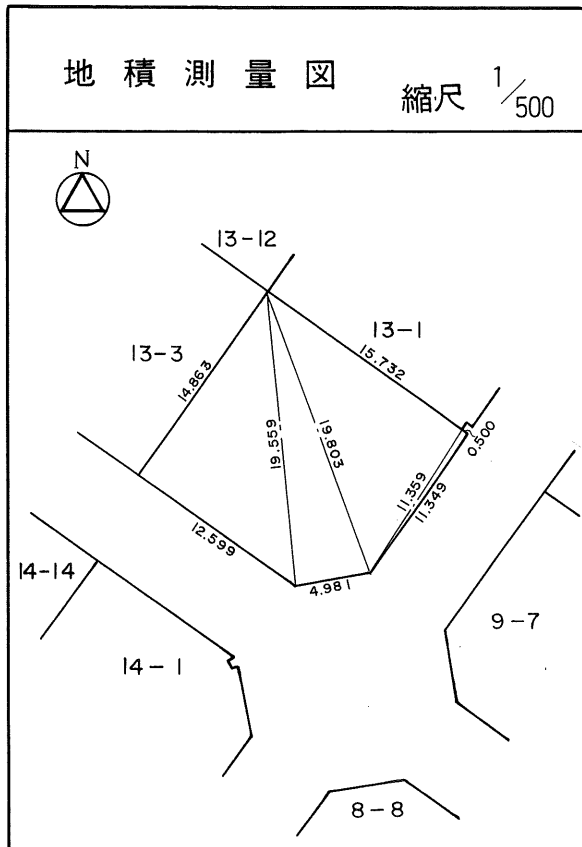
# 茂庭団地実測図

土地の所在	仙台市茂庭台 一丁目 13番の1		
面積	236.07 平方メートル		
譲受人	住所		
	氏名		



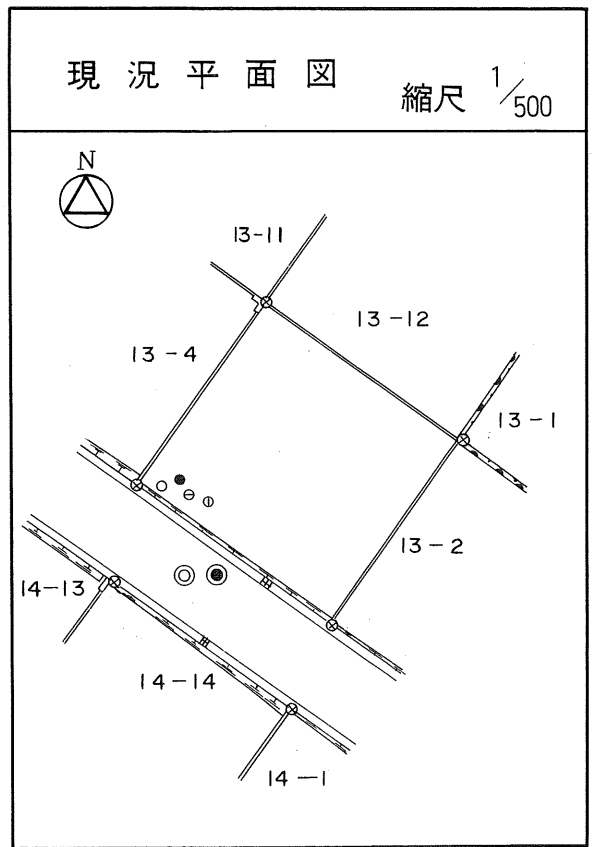
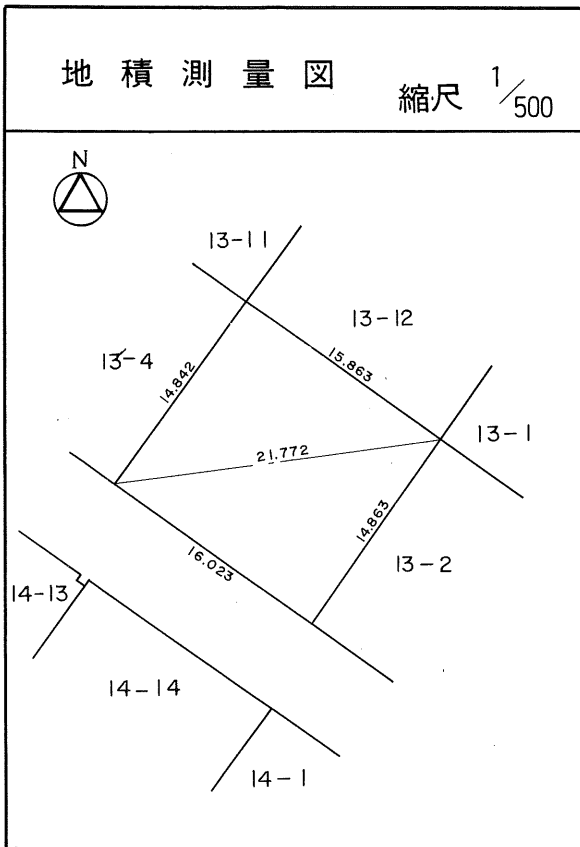
# 茂庭団地実測図

土地の所在	仙台市茂庭台 一丁目 13番の2		
面積	234.29 平方メートル		
譲受人	住所		
	氏名		



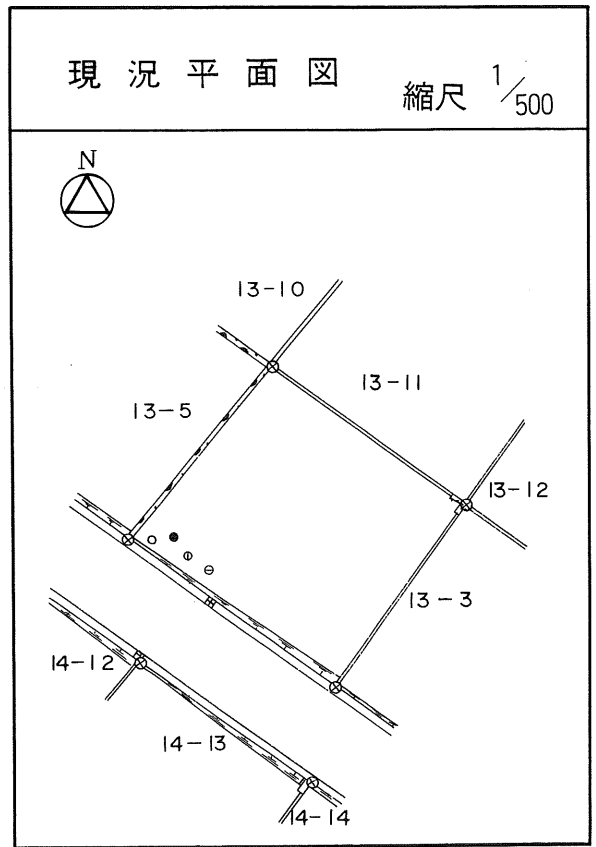
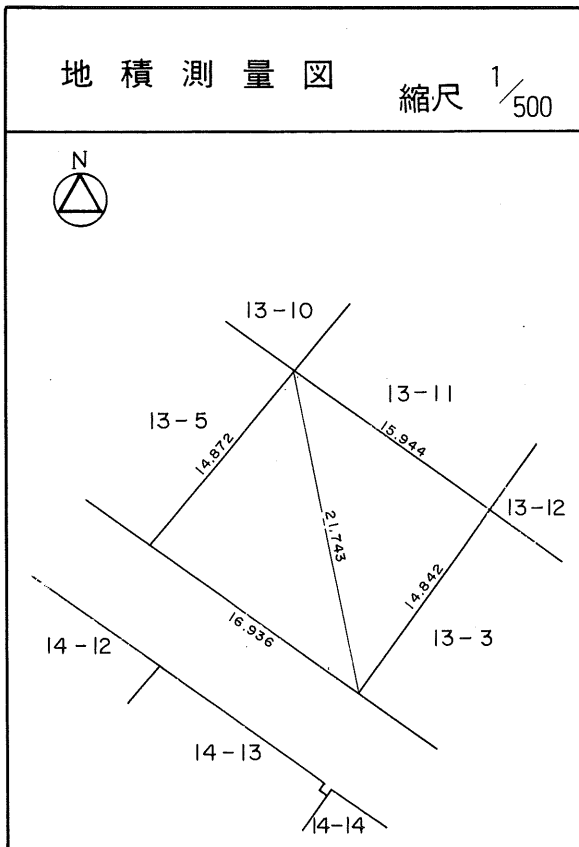
# 茂庭団地実測図

土地の所在	仙台市茂庭台 一丁目 13番の3		
面積	236.78 平方メートル		
譲受人	住所		
	氏名		



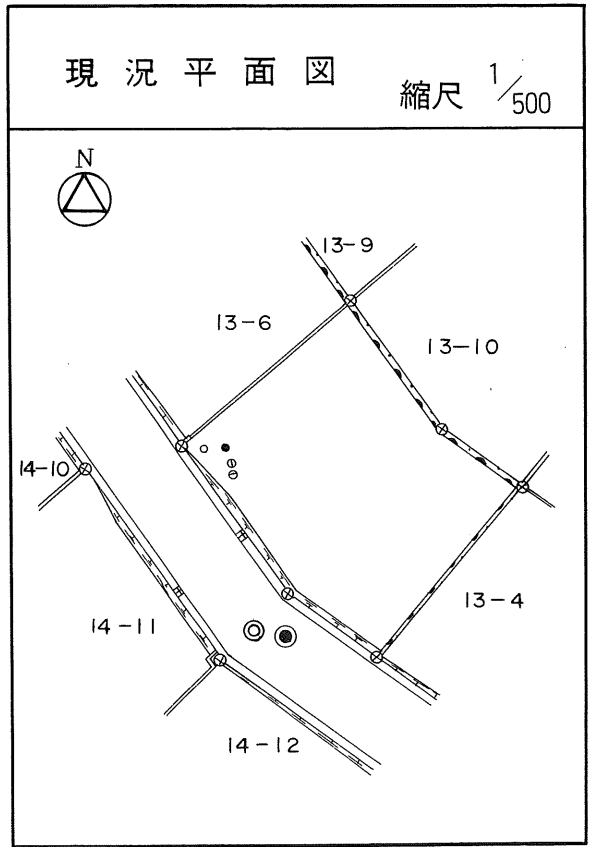
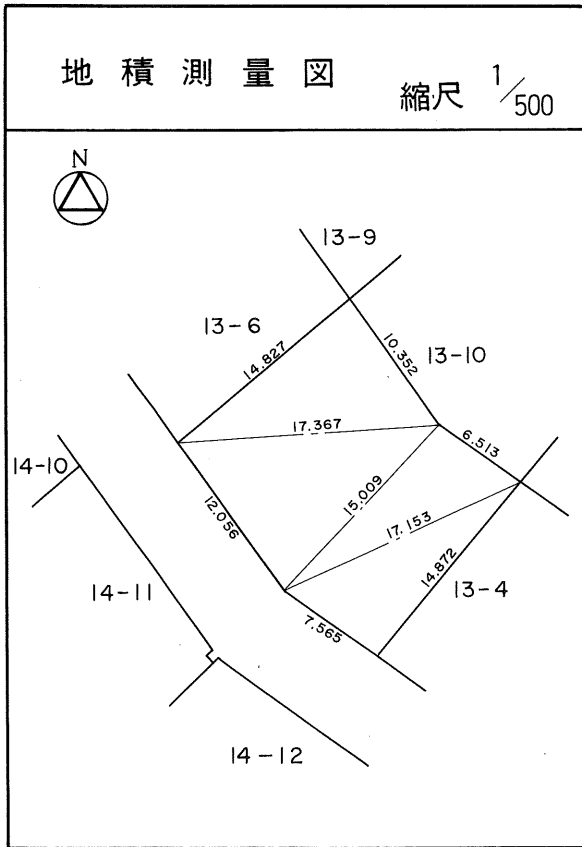
# 茂庭団地実測図

土地の所在	仙台市茂庭台 一丁目 13番の4		
面積	243.94 平方メートル		
譲 受 人	住所		
	氏名		



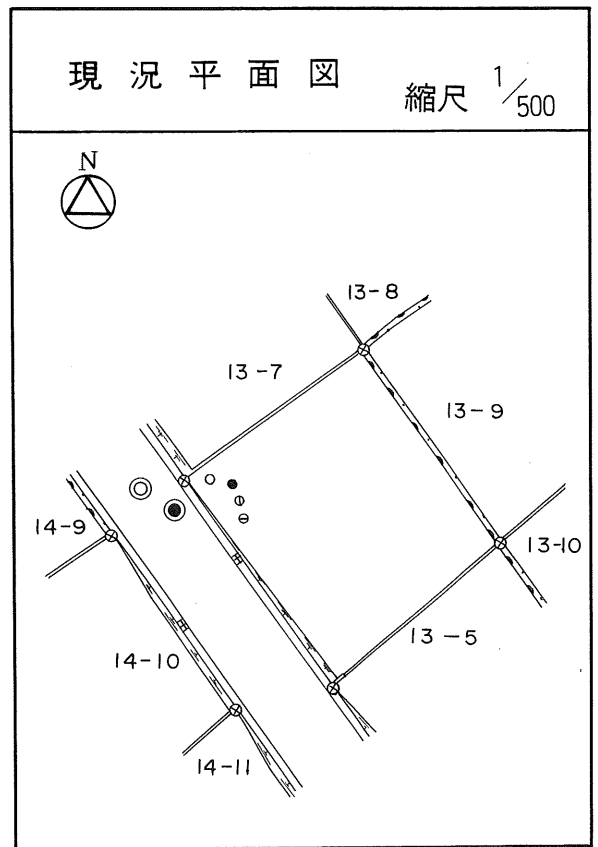
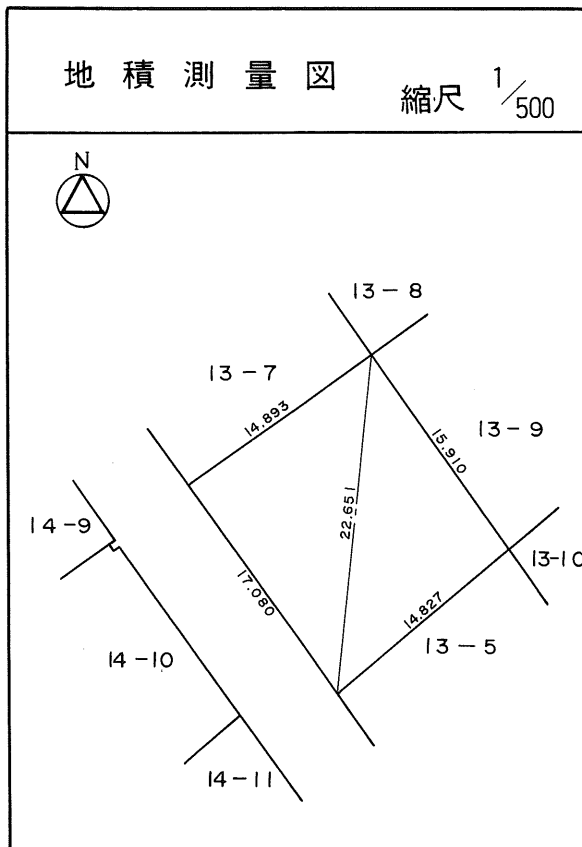
# 茂庭団地実測図

土地の所在	仙台市茂庭台 一丁目 13番の5		
面積	269.83 平方メートル		
譲受人	住所		
	氏名		



# 茂庭団地実測図

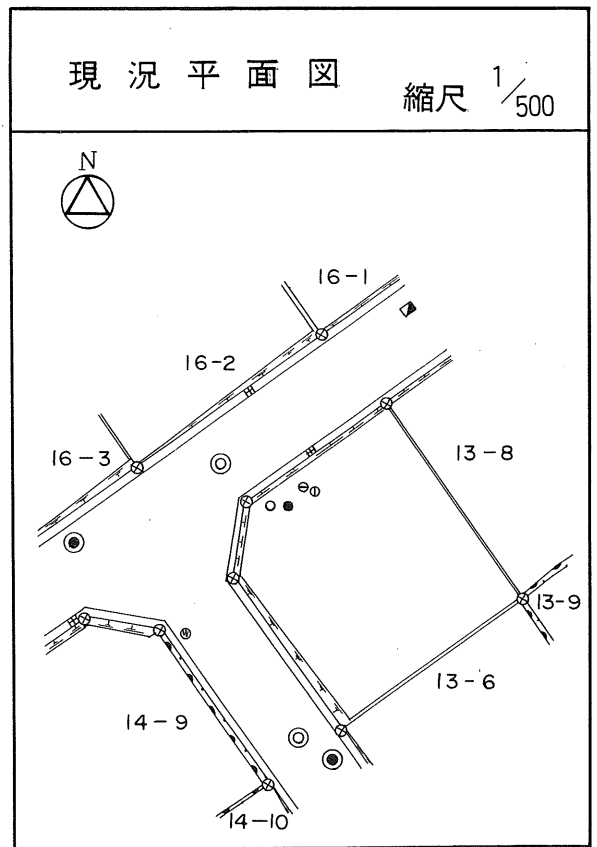
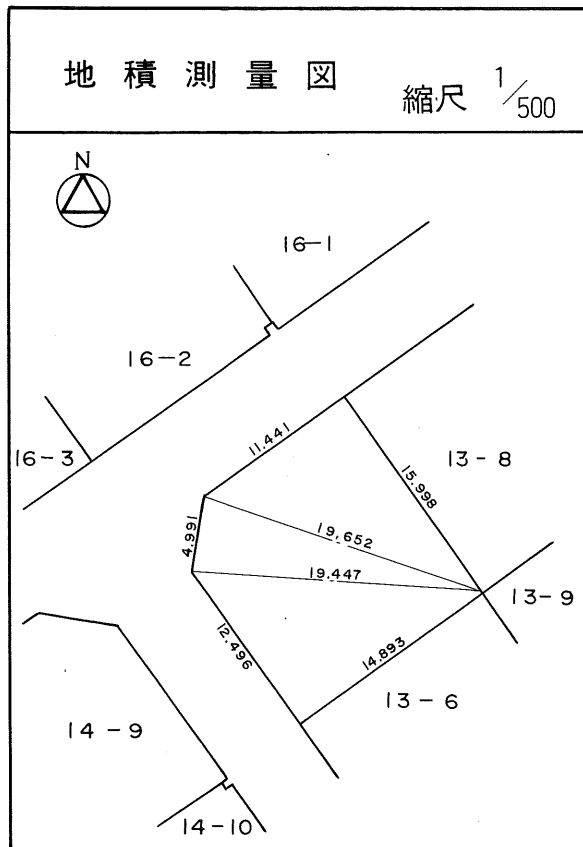
土地の所在	仙台市茂庭台 一丁目 13番の6		
面積	244.70 平方メートル		
譲受人	住所		
	氏名		





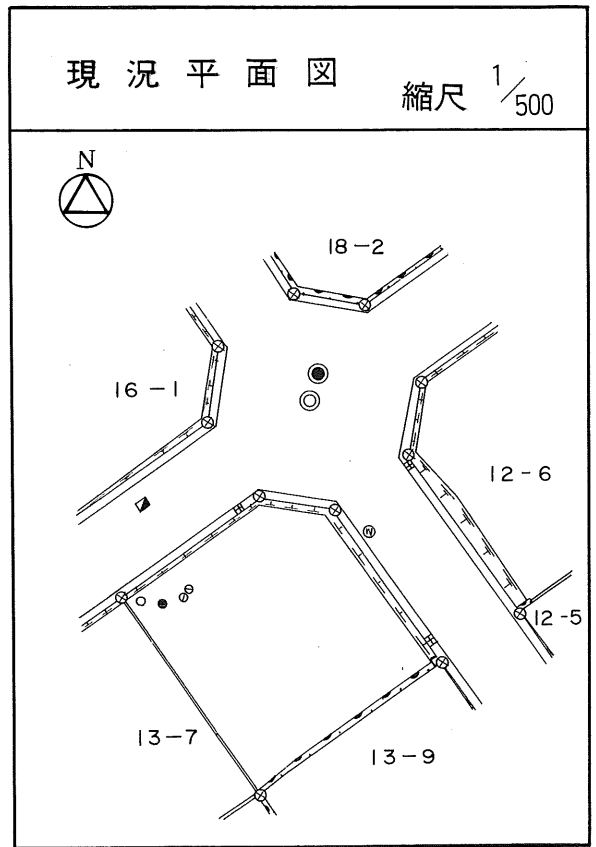
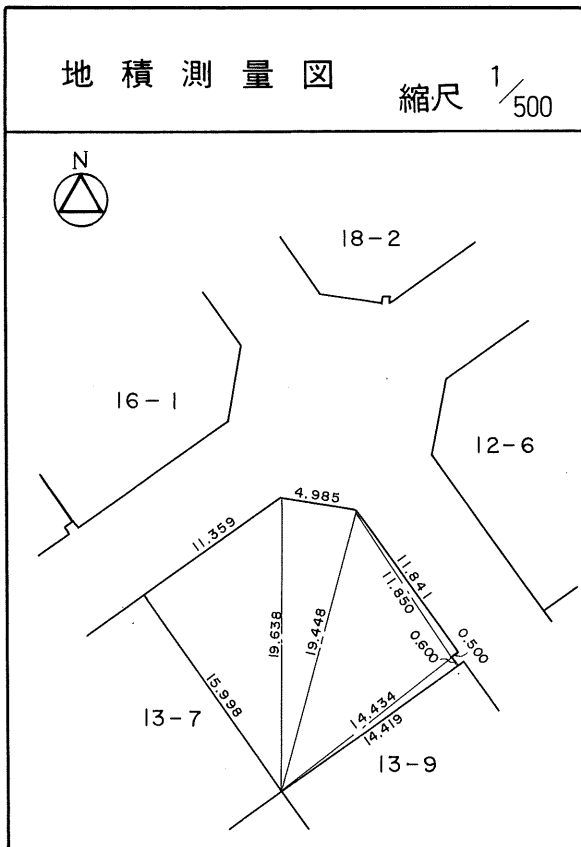
# 茂庭団地実測図

土地の所在	仙台市茂庭台 一丁目 13番の7		
面積	232.91 平方メートル		
譲受人	住所		
	氏名		



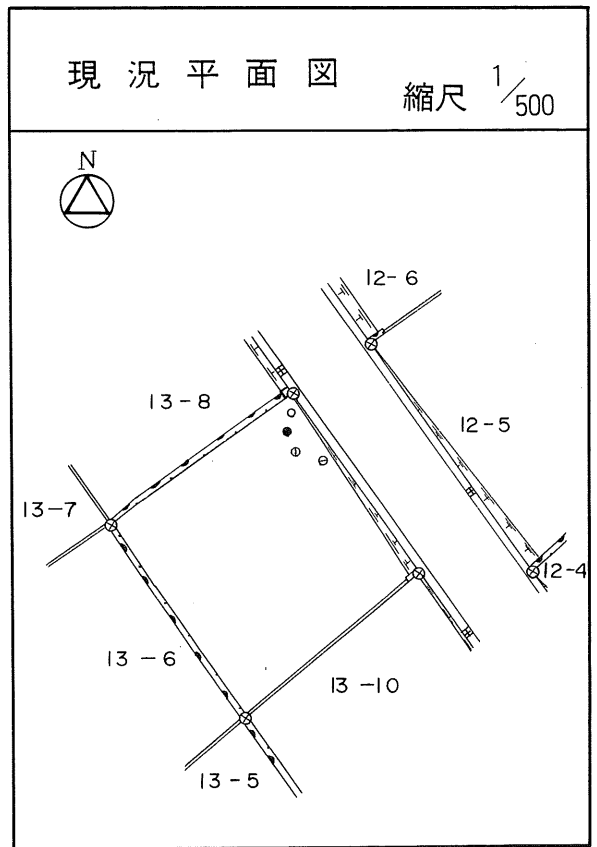
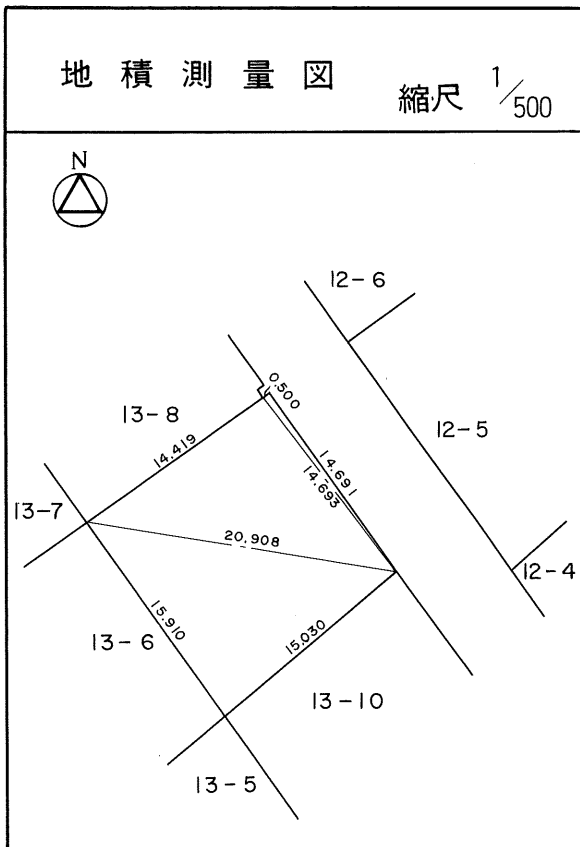
# 茂庭団地実測図

土地の所在	仙台市茂庭台 一丁目 13番の8		
面積	231.62 平方メートル		
譲受人	住所		
	氏名		



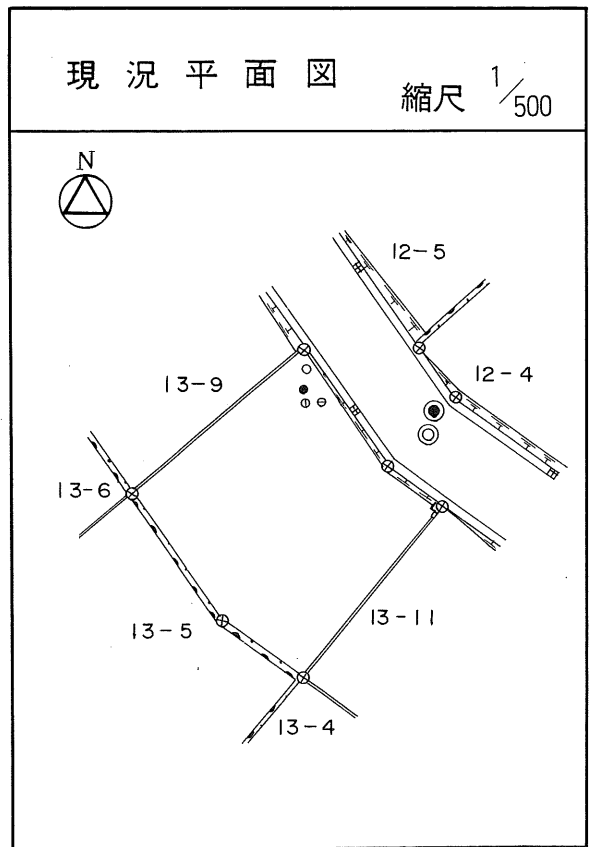
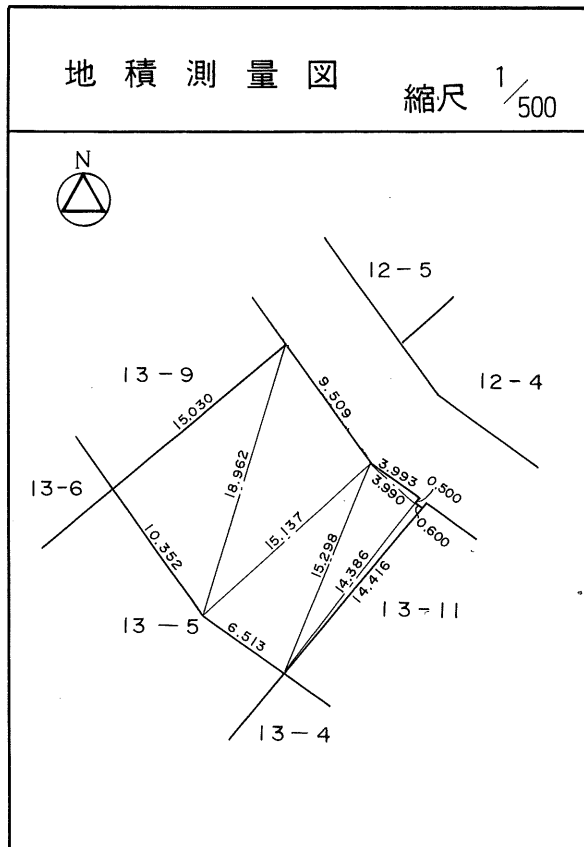
# 茂庭団地実測図

土地の所在	仙台市茂庭台 一丁目 13番の9		
面積	228.65 平方メートル		
譲受人	住所		
	氏名		



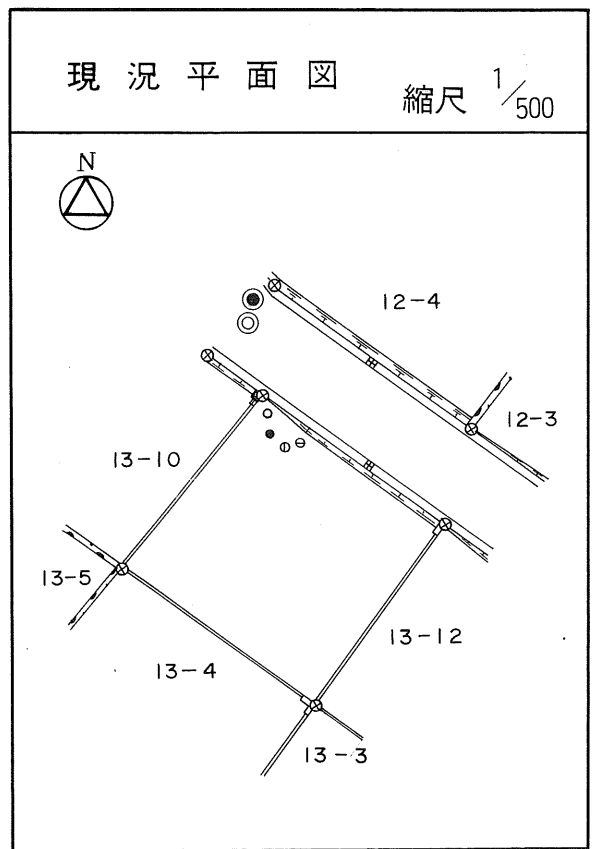
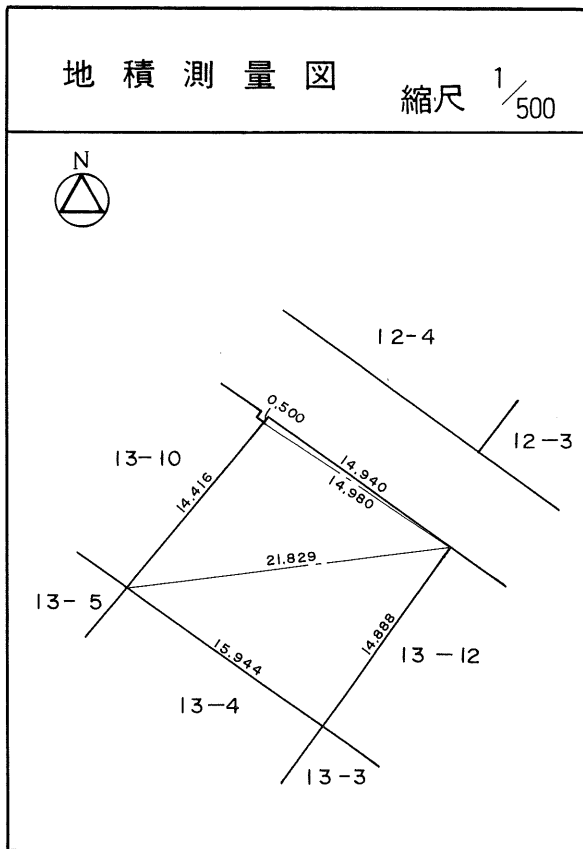
# 茂庭団地実測図

土地の所在	仙台市茂庭台 一丁目 13番の10		
面積	231.05 平方メートル		
譲受人	住所		
	氏名		



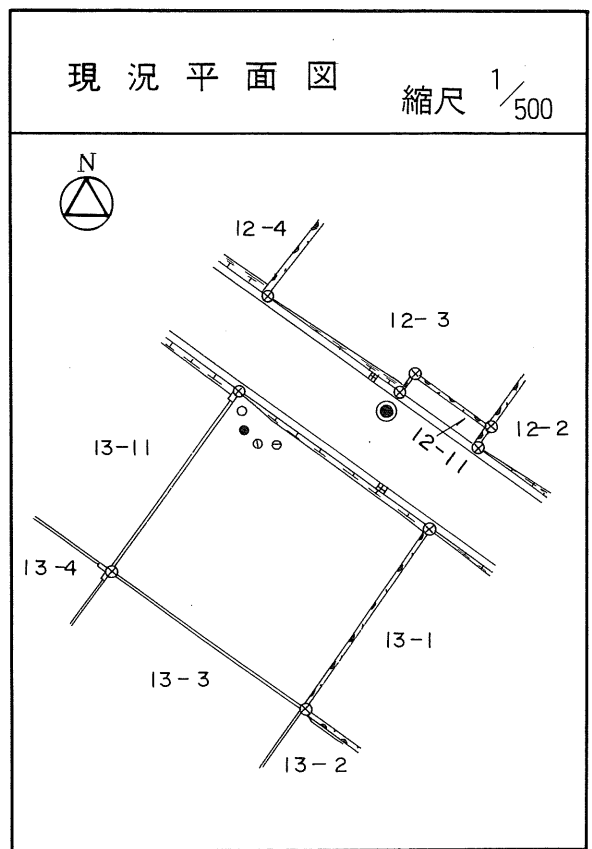
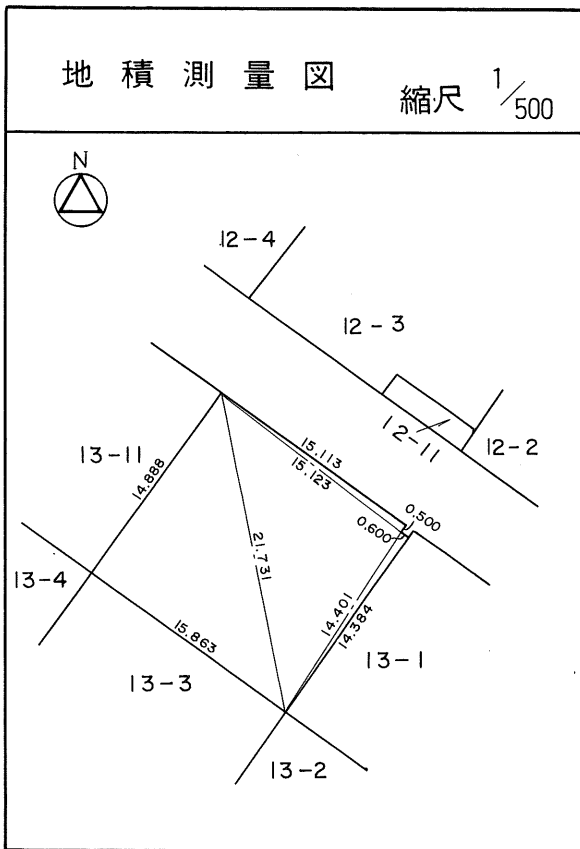
# 茂庭団地実測図

土地の所在	仙台市茂庭台 一丁目 13番の11		
面積	229.82 平方メートル		
譲受人	住所		
	氏名		



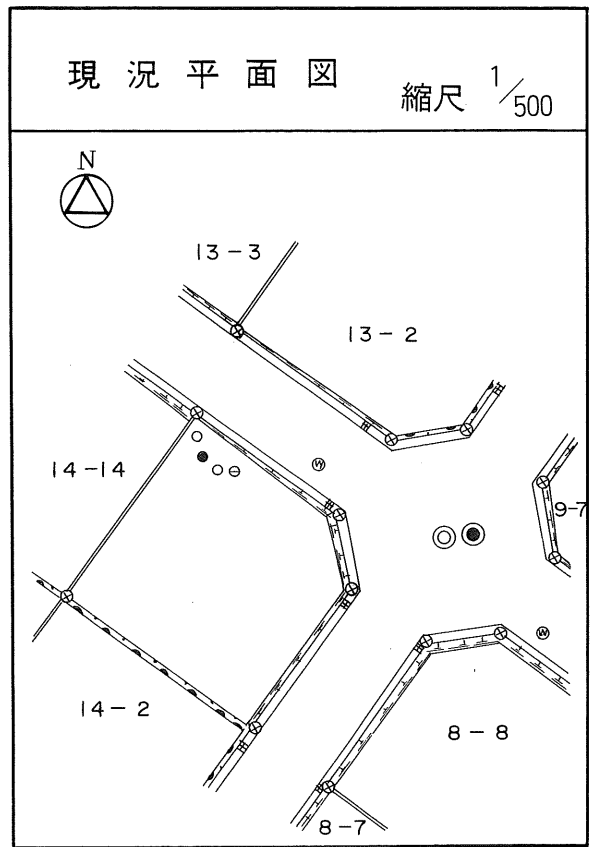
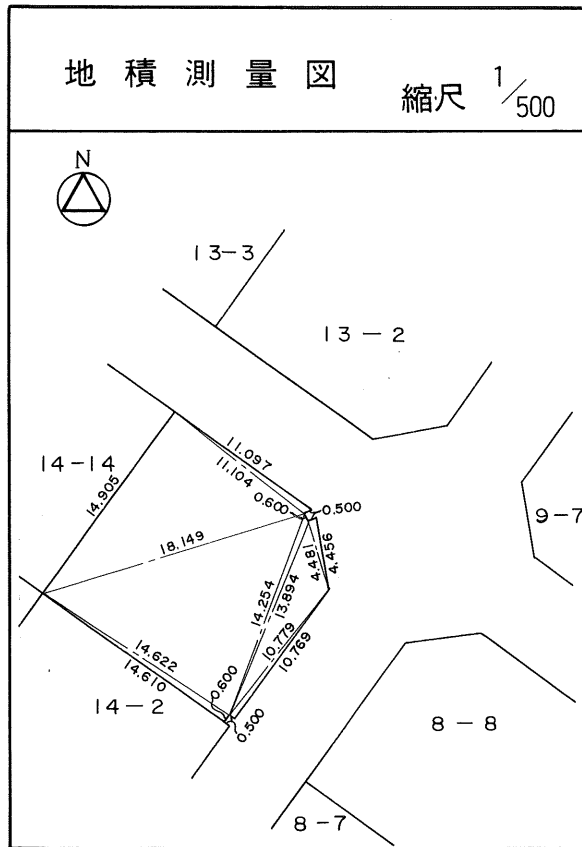
# 茂庭団地実測図

土地の所在	仙台市茂庭台 一丁目 13番の12		
面積	234.69 平方メートル		
譲 受 人	住所		
	氏名		



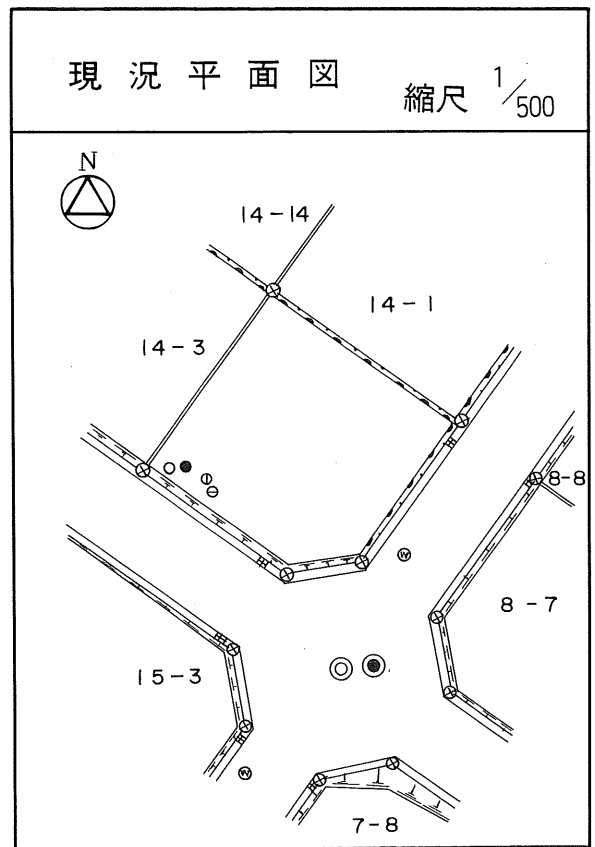
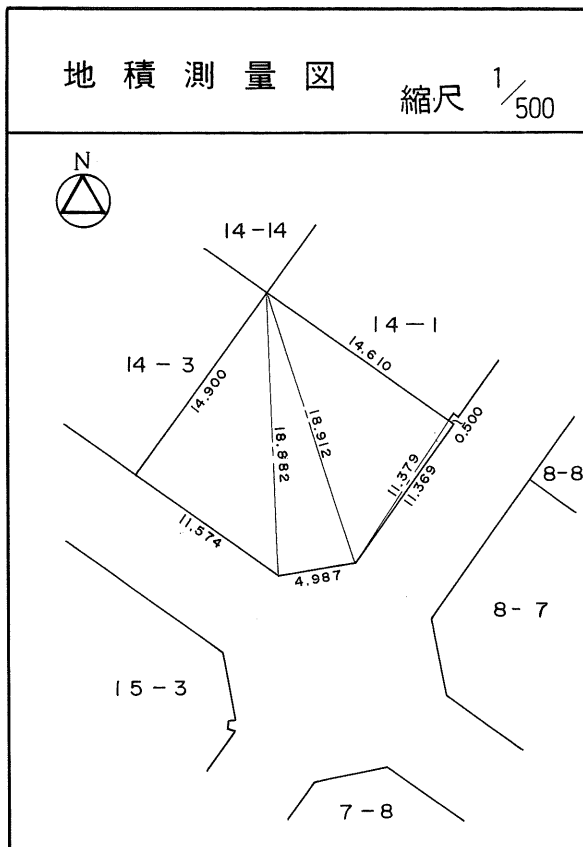
# 茂庭団地実測図

土地の所在	仙台市茂庭台 一丁目 14番の1		
面積	218.41 平方メートル		
譲受人	住所		
	氏名		



# 茂庭団地実測図

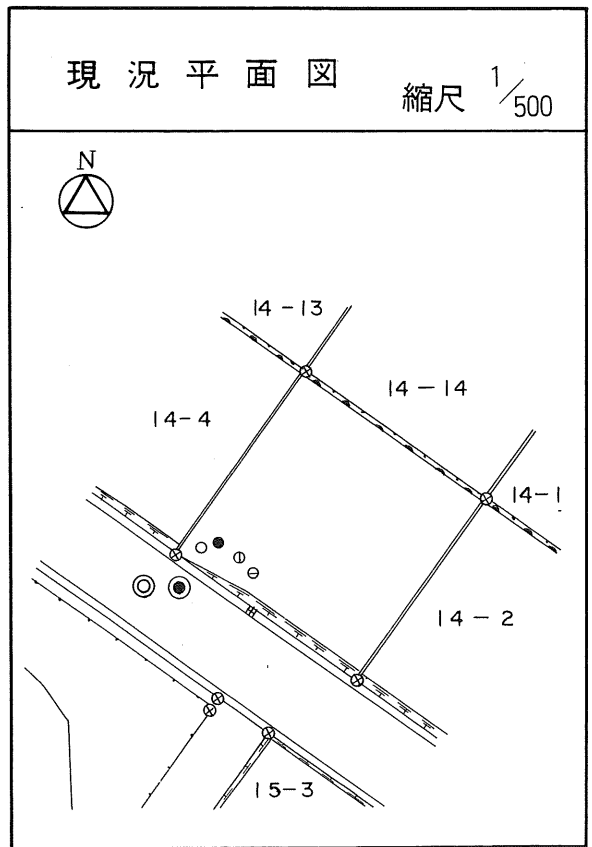
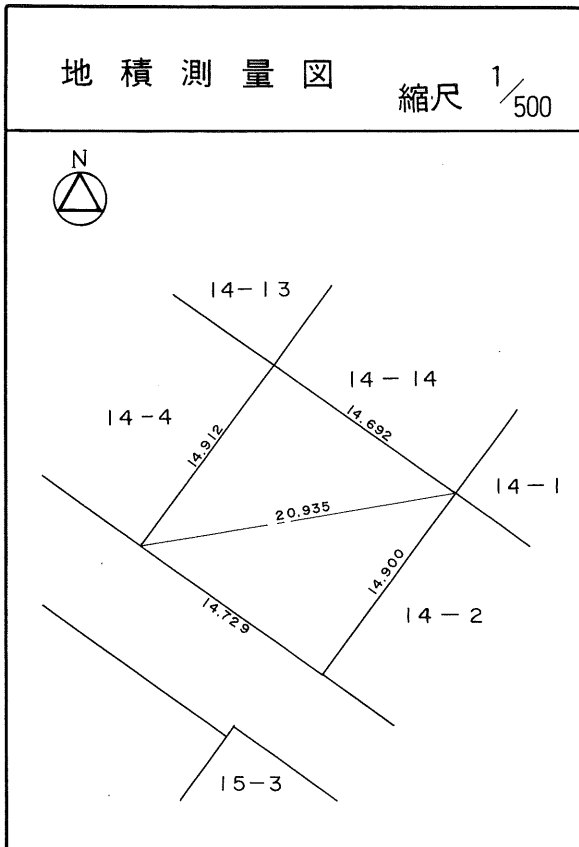
土地の所在	仙台市茂庭台 一丁目 14番の2		
面積	218.81 平方メートル		
譲受人	住所		
	氏名		





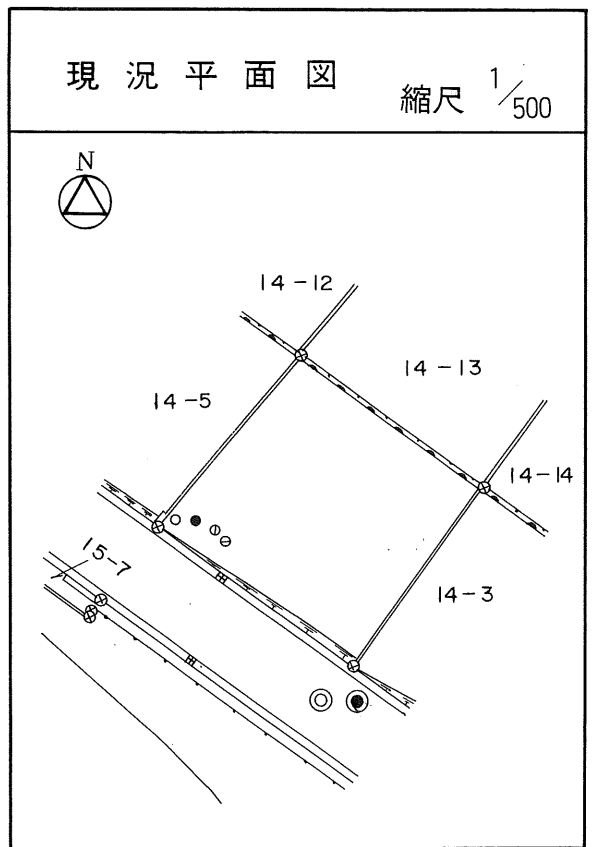
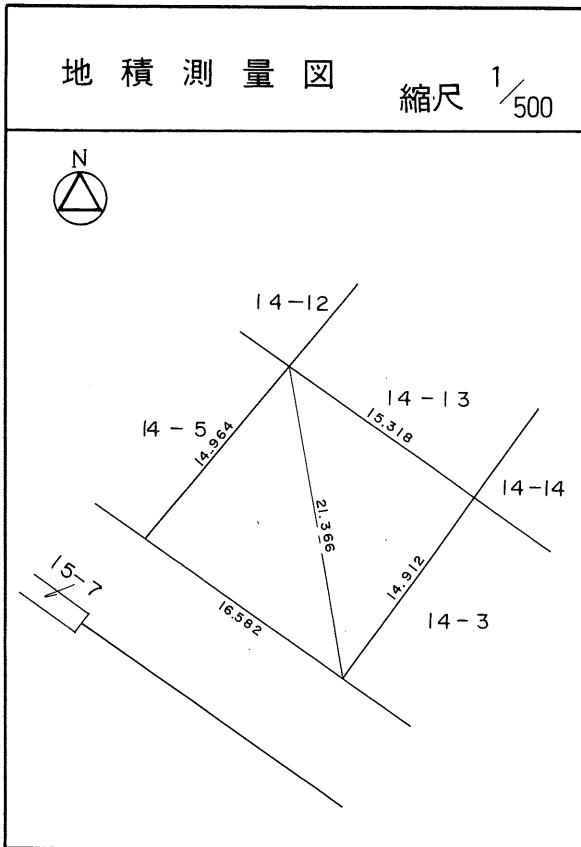
# 茂庭団地実測図

土地の所在	仙台市茂庭台 一丁目 14番の3		
面積	219.27 平方メートル		
譲受人	住所		
	氏名		



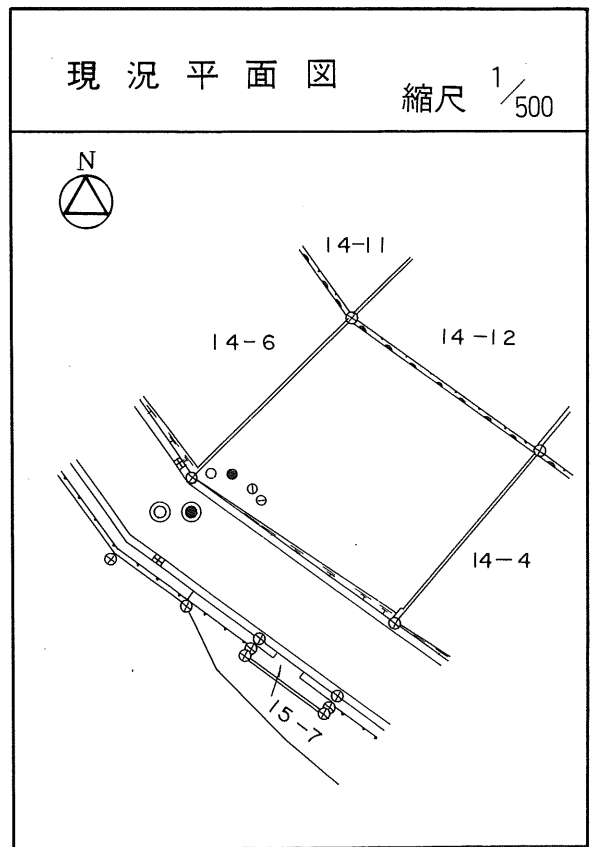
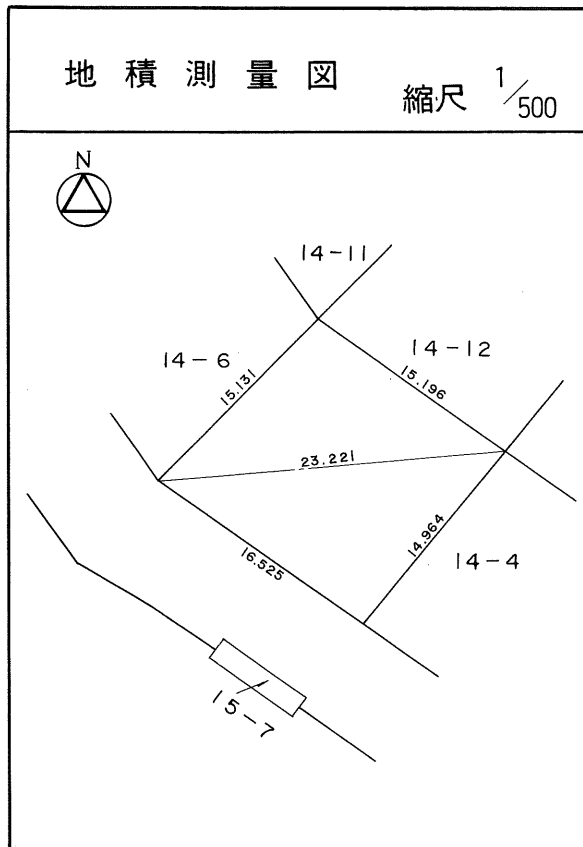
# 茂庭団地実測図

土地の所在	仙台市茂庭台 一丁目 14番の4		
面積	237.82 平方メートル		
譲 受 人	住所		
	氏名		



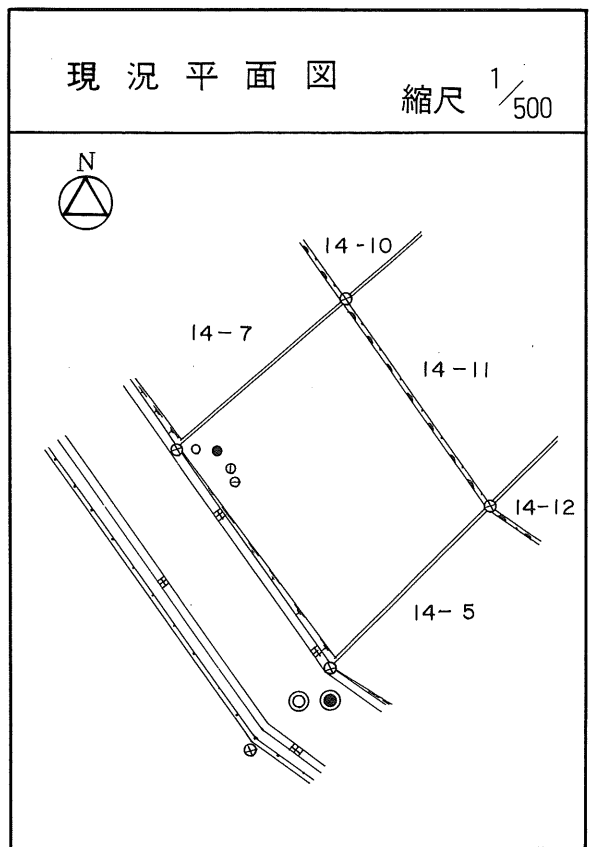
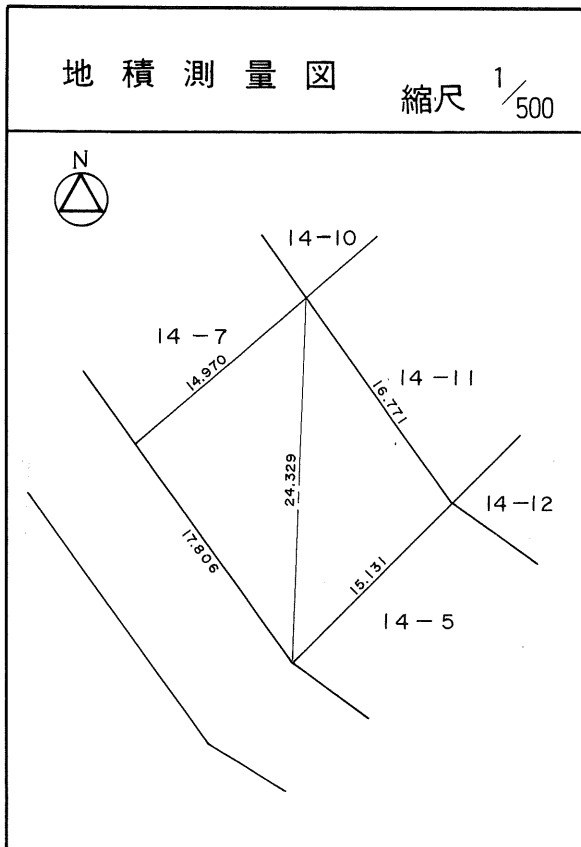
# 茂庭団地実測図

土地の所在	仙台市茂庭台 一丁目 14番の5		
面積	236.42 平方メートル		
譲受人	住所		
	氏名		



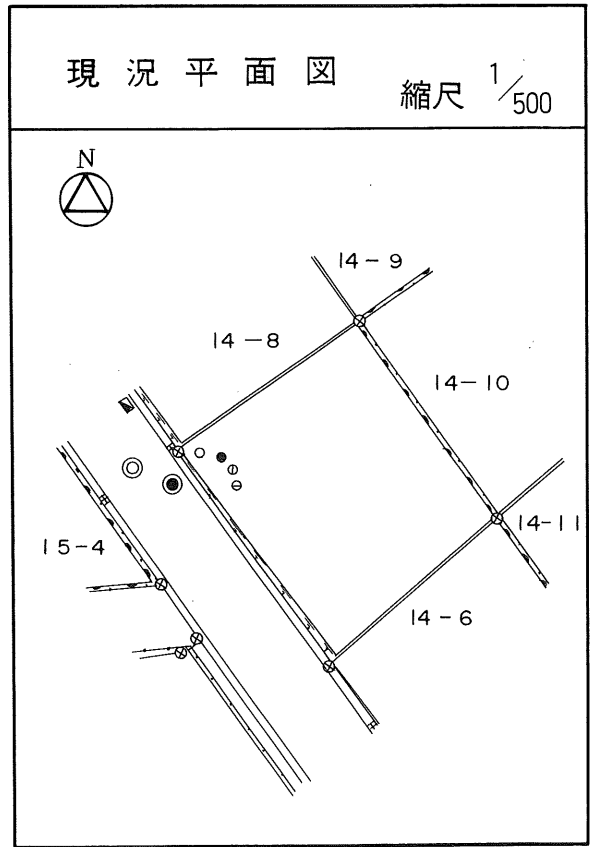
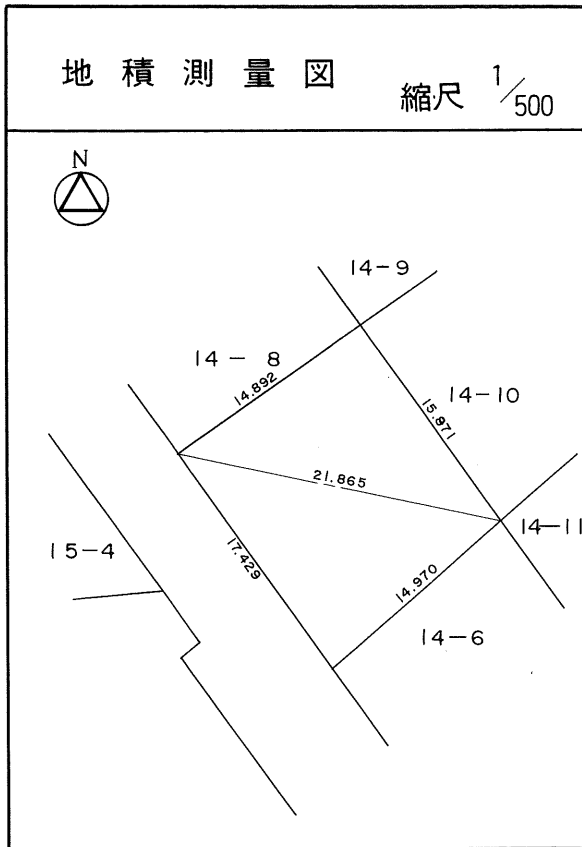
# 茂庭団地実測図

土地の所在	仙台市茂庭台 一丁目 14番の6		
面積	257.89 平方メートル		
譲受人	住所		
	氏名		



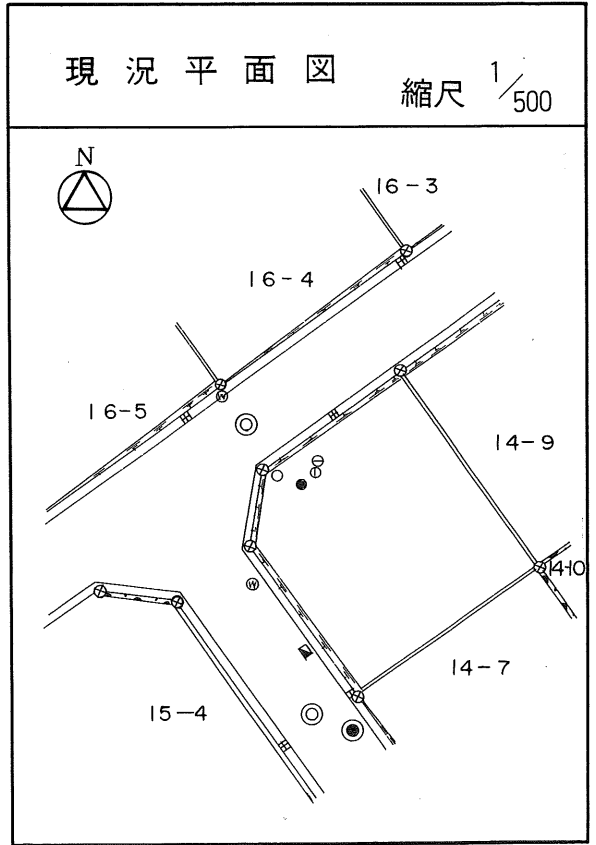
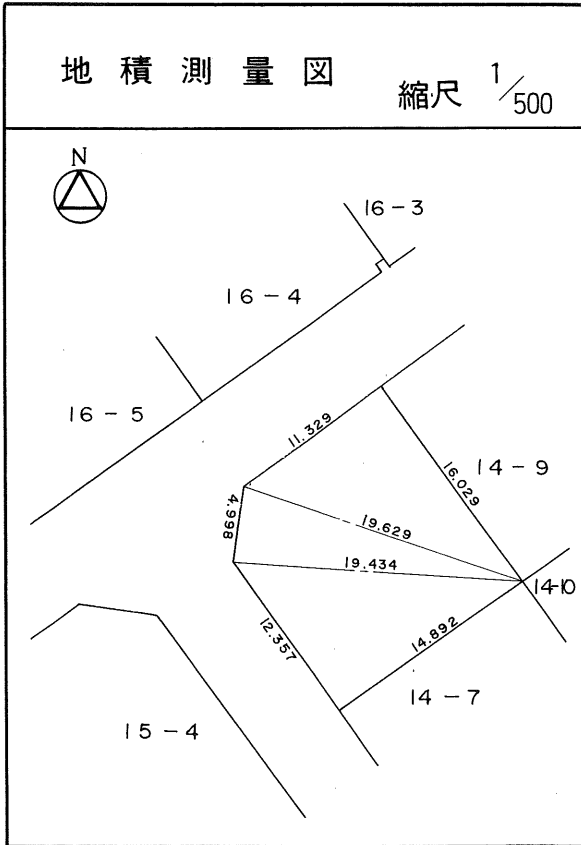
# 茂庭団地実測図

土地の所在	仙台市茂庭台 一丁目 14番の7		
面積	248.03 平方メートル		
譲受人	住所		
	氏名		



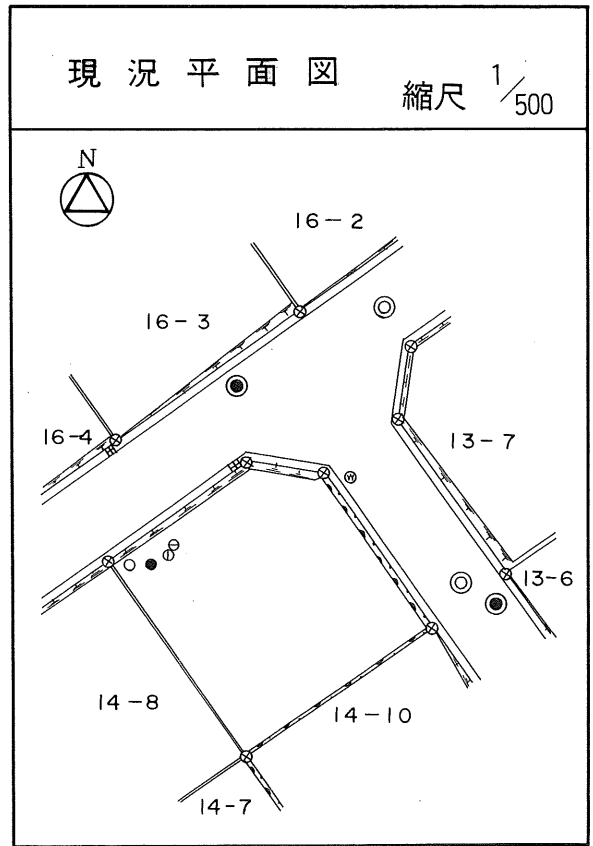
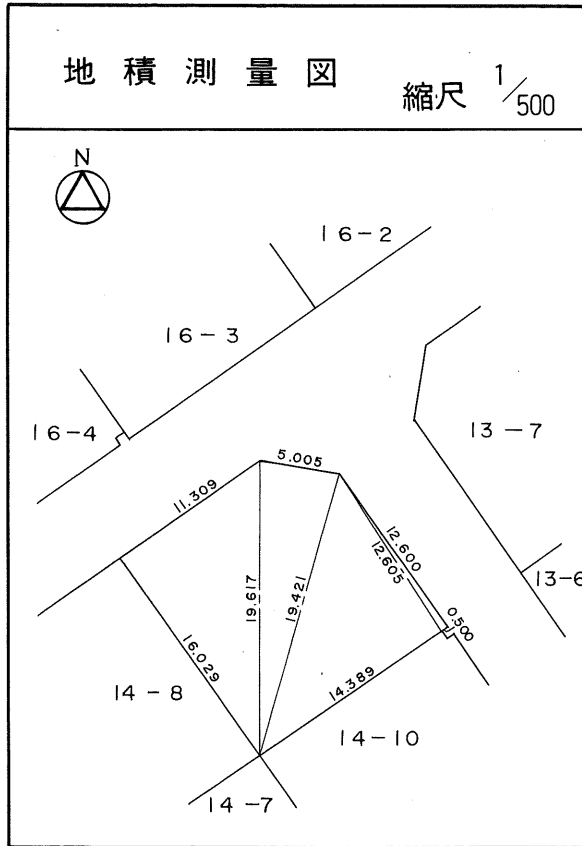
# 茂庭団地実測図

土地の所在	仙台市茂庭台 一丁目 14番の8		
面積	231.17 平方メートル		
譲 受 人	住所		
	氏名		



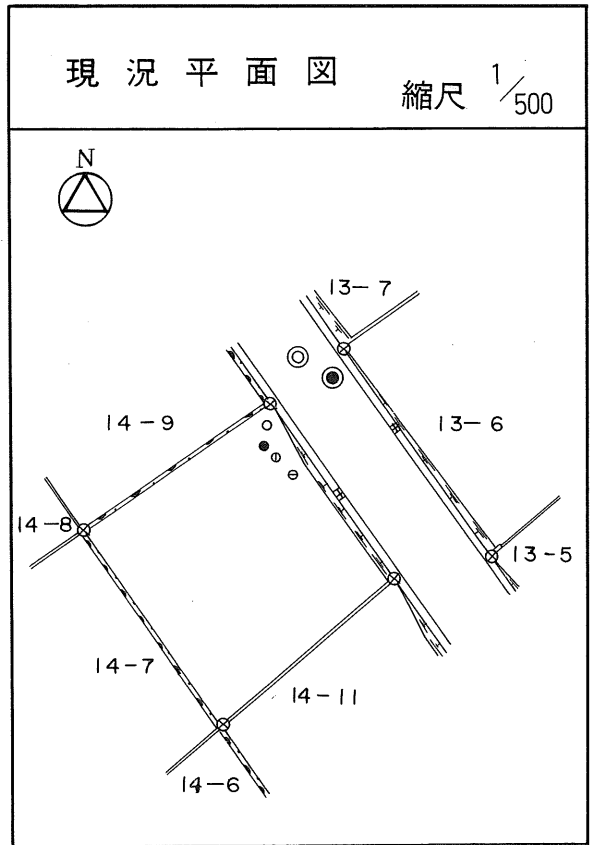
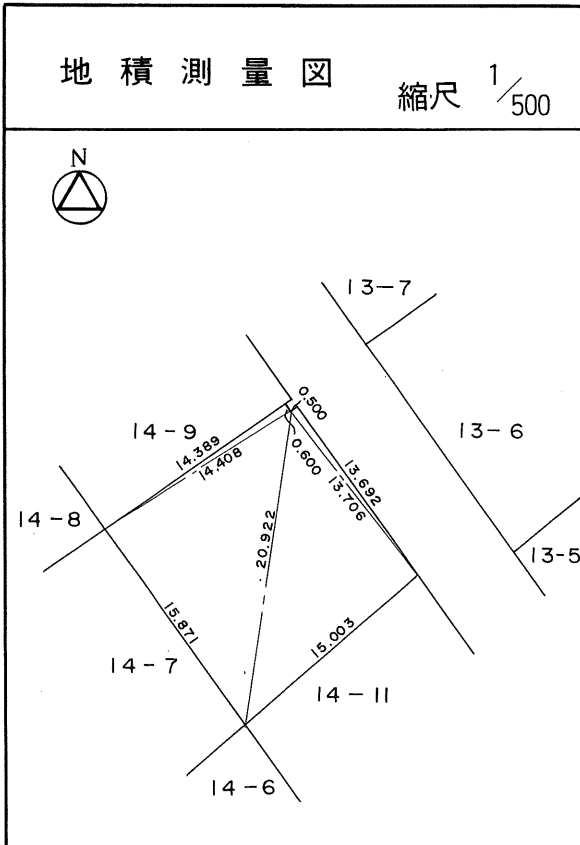
# 茂庭団地実測図

土地の所在	仙台市茂庭台 一丁目 14番の9		
面積	232.83 平方メートル		
譲受人	住所		
	氏名		



# 茂庭団地実測図

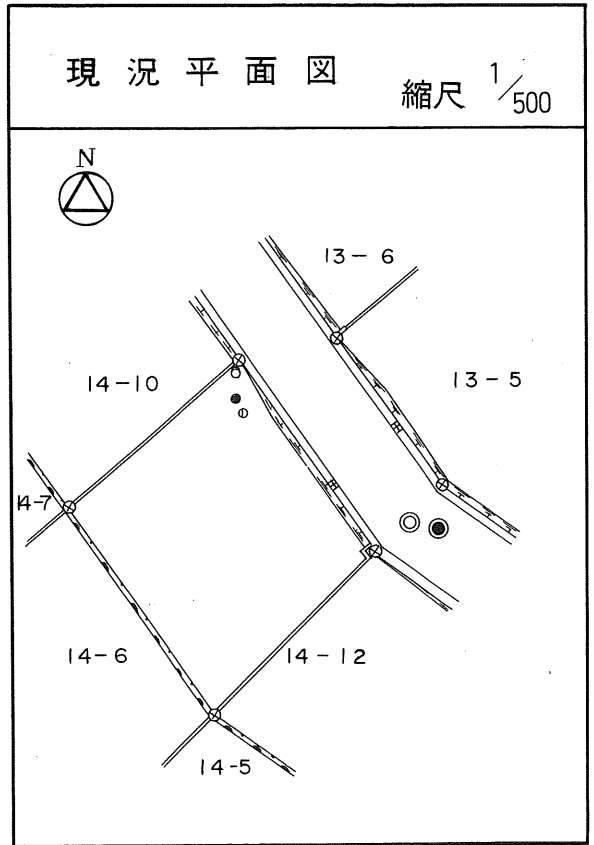
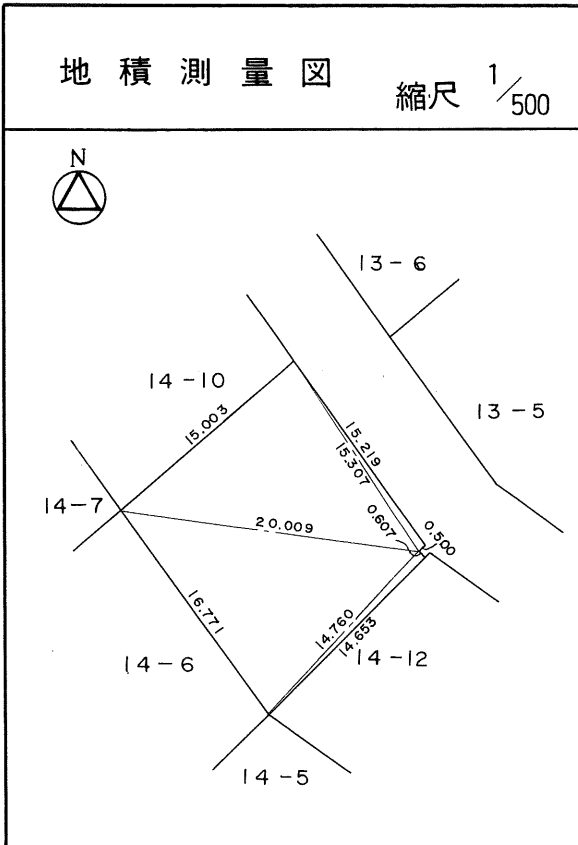
土地の所在	仙台市茂庭台 一丁目 14番の10		
面積	224.57 平方メートル		
譲受人	住所		
	氏名		





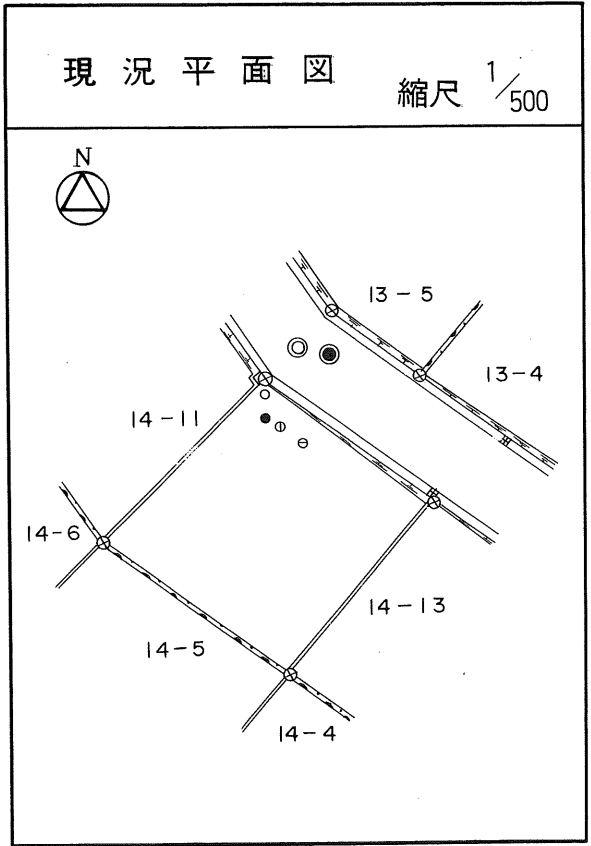
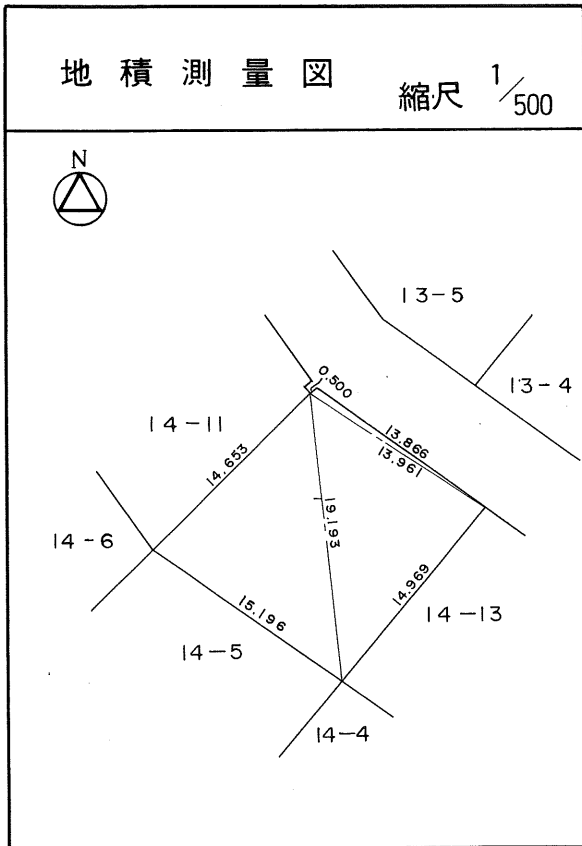
# 茂庭団地実測図

土地の所在	仙台市茂庭台 一丁目 14番の11		
面積	243.30 平方メートル		
譲受人	住所		
	氏名		



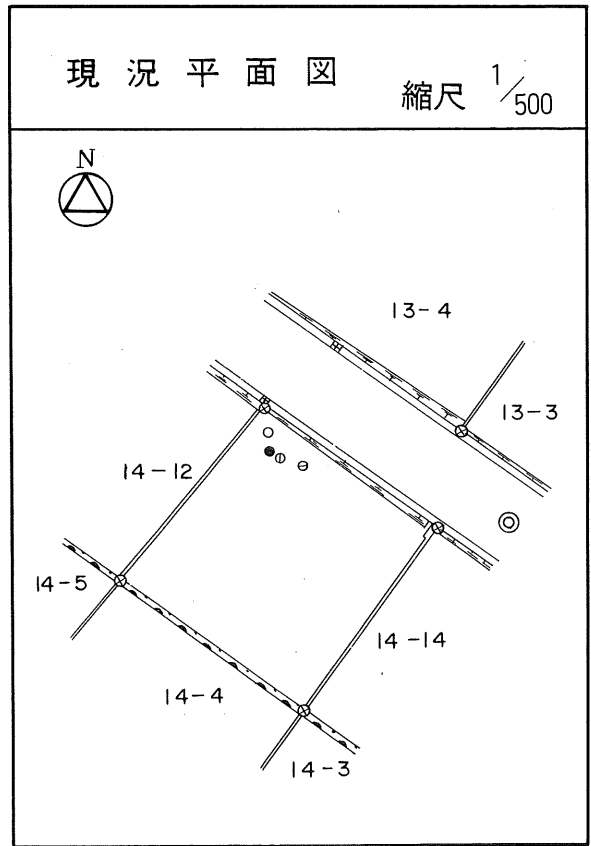
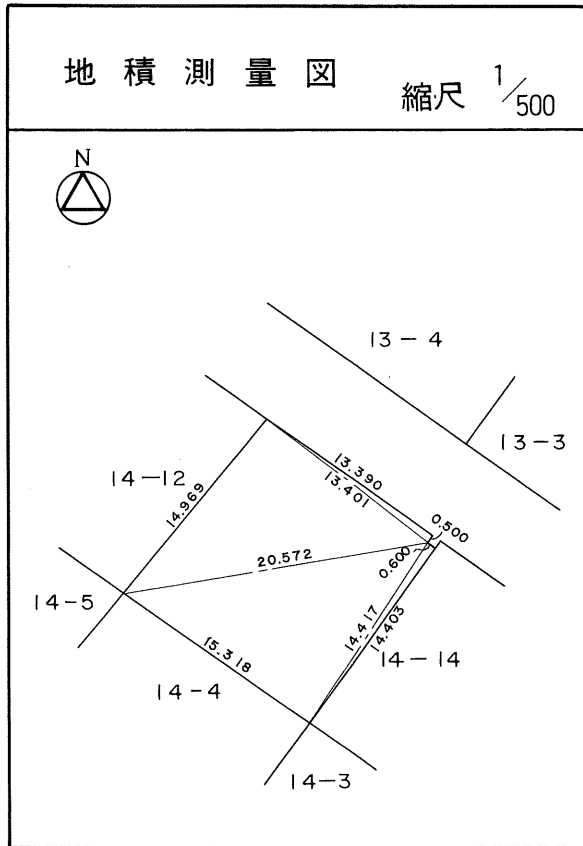
# 茂庭団地実測図

土地の所在	仙台市茂庭台 一丁目 14番の12		
面積	216.78 平方メートル		
譲受人	住所		
	氏名		



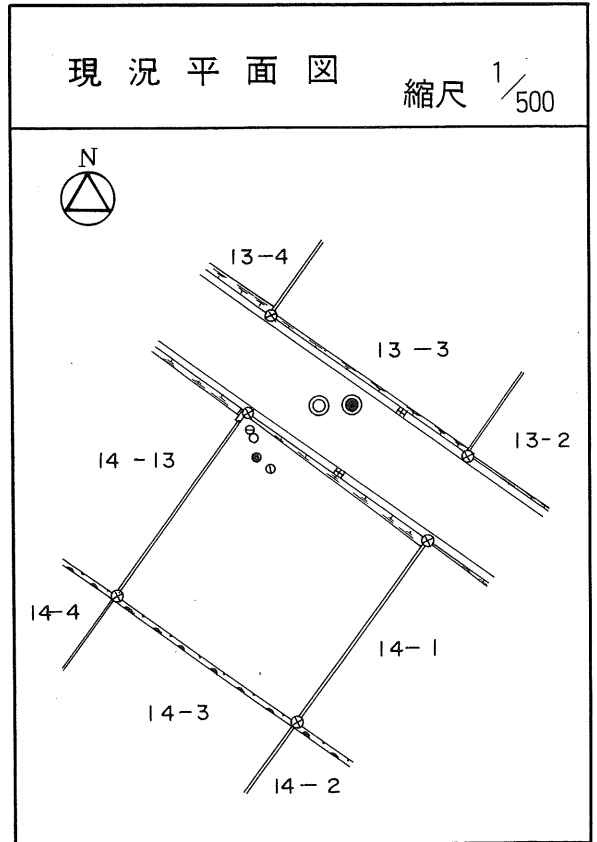
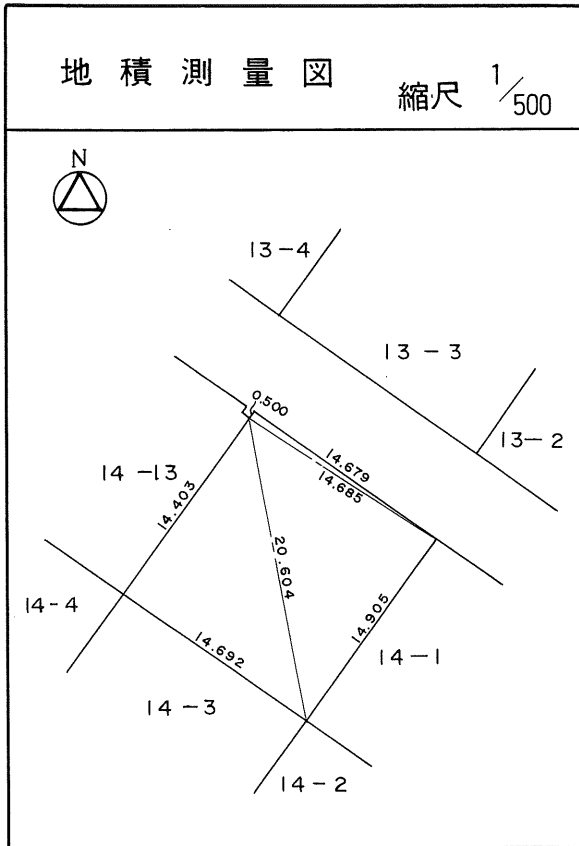
# 茂庭団地実測図

土地の所在	仙台市茂庭台 一丁目 14番の13		
面積	218.16 平方メートル		
譲受人	住所		
	氏名		



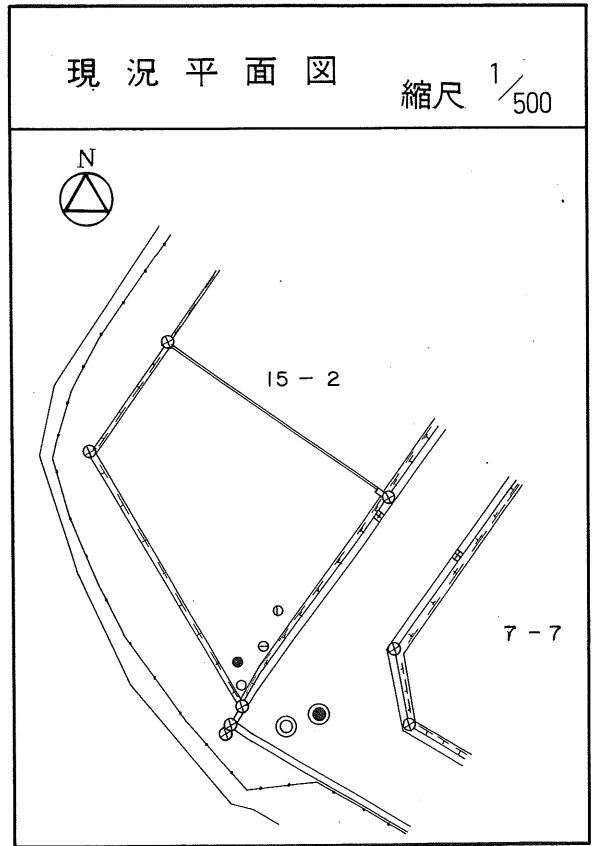
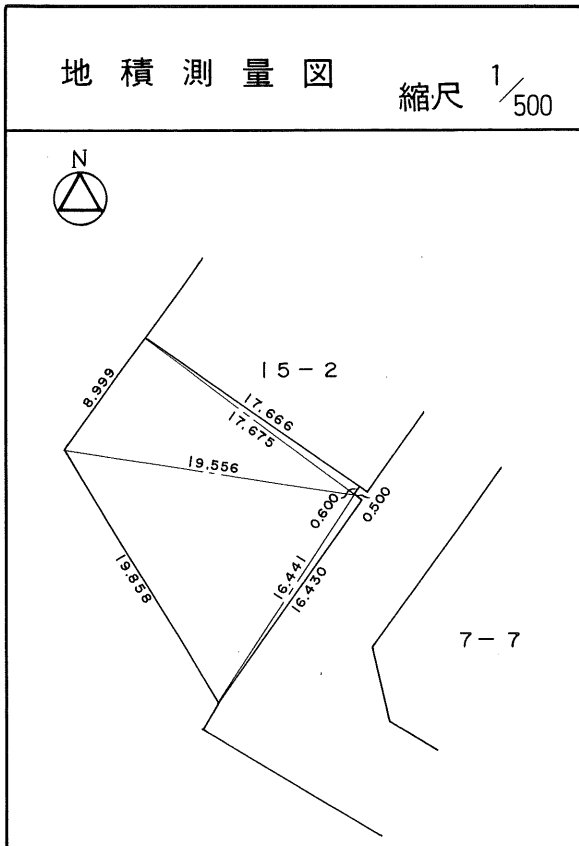
# 茂庭団地実測図

土地の所在	仙台市茂庭台 一丁目 14番の14		
面積	218.86 平方メートル		
譲受人	住所		
	氏名		



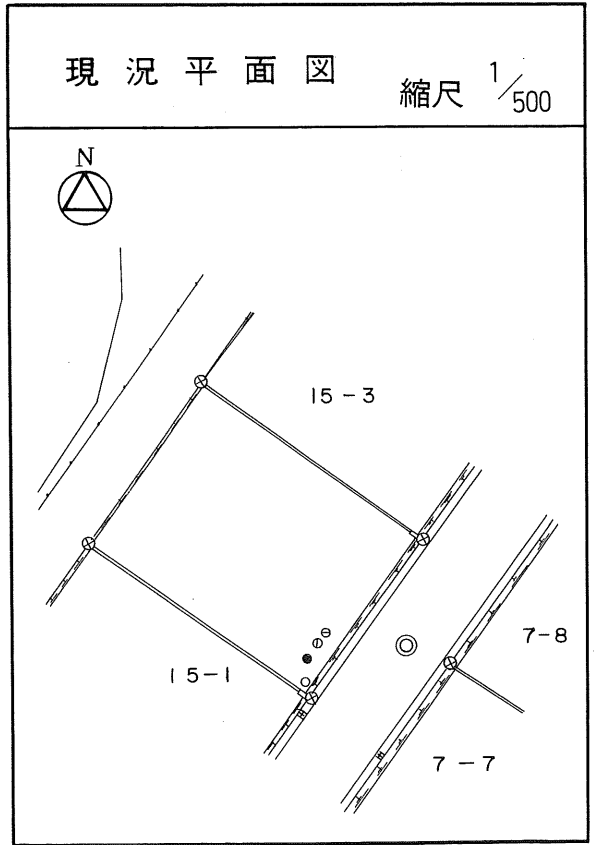
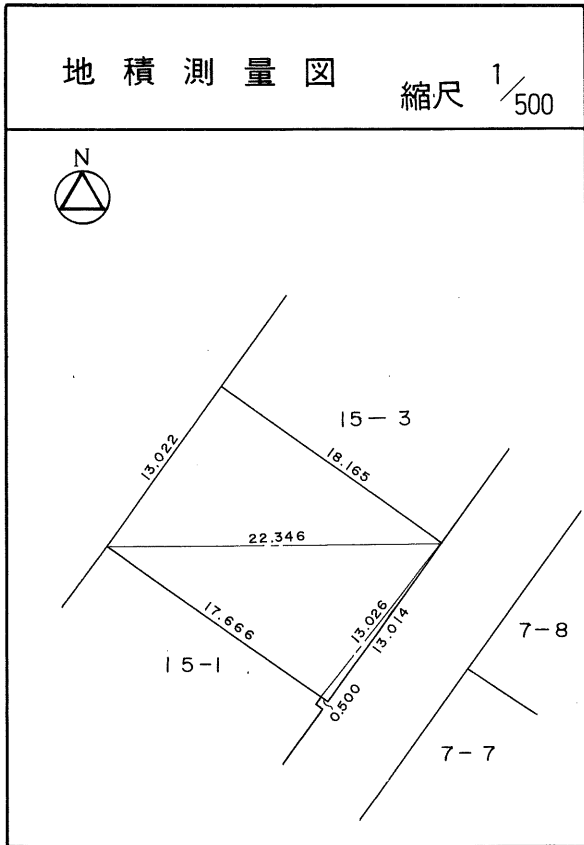
# 茂庭団地実測図

土地の所在	仙台市茂庭台 一丁目 15番の1		
面積	236.09 平方メートル		
譲受人	住所		
	氏名		



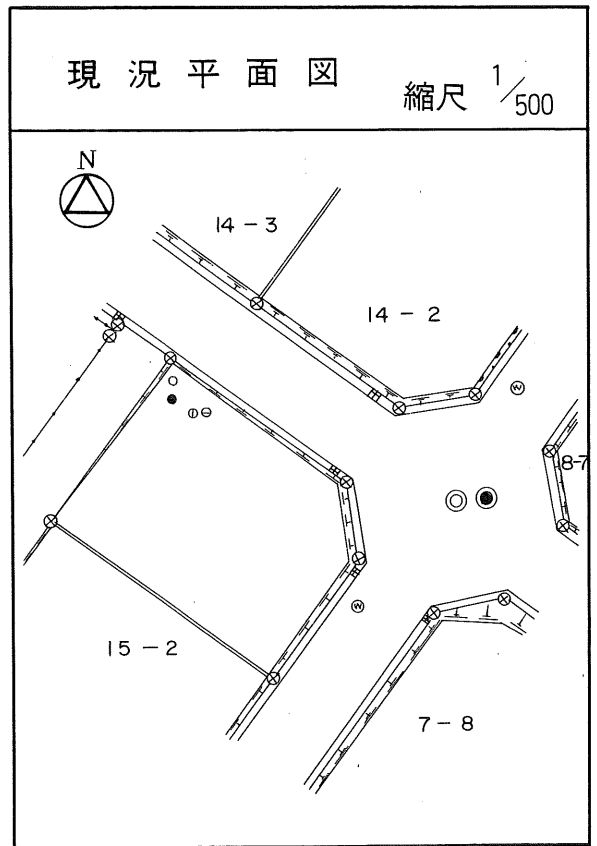
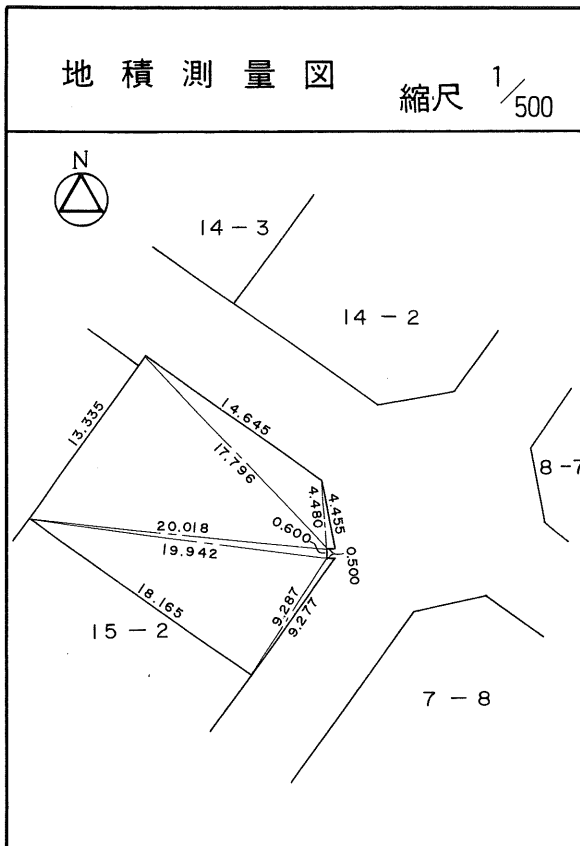
# 茂庭団地実測図

土地の所在	仙台市茂庭台 一丁目 15番の2		
面積	236.50 平方メートル		
譲受人	住所		
	氏名		



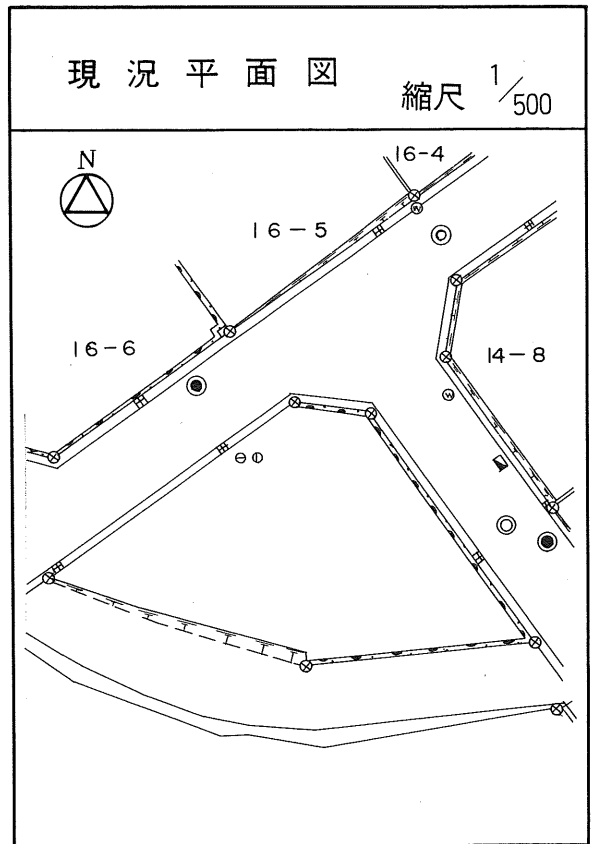
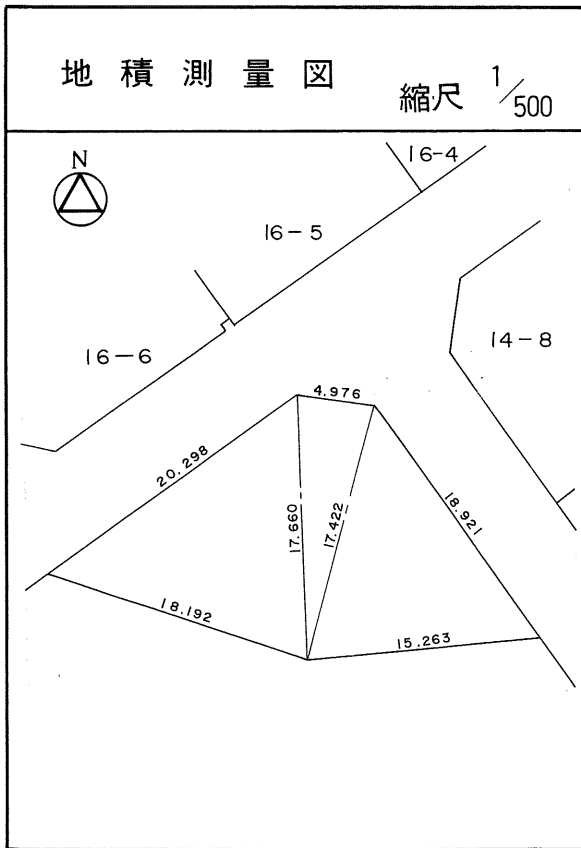
# 茂庭団地実測図

土地の所在	仙台市茂庭台 一丁目 15番の3		
面積	235.49 平方メートル		
譲受人	住所		
	氏名		



# 茂庭団地実測図

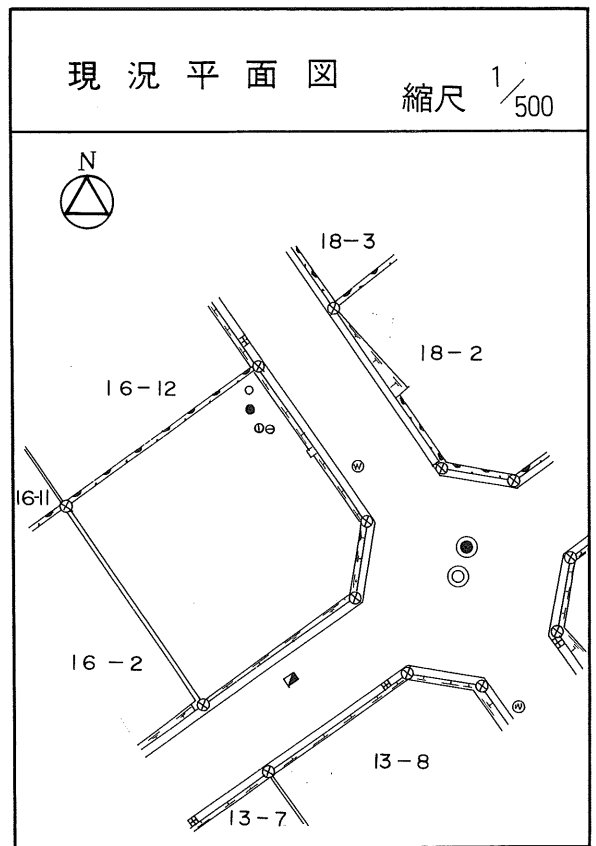
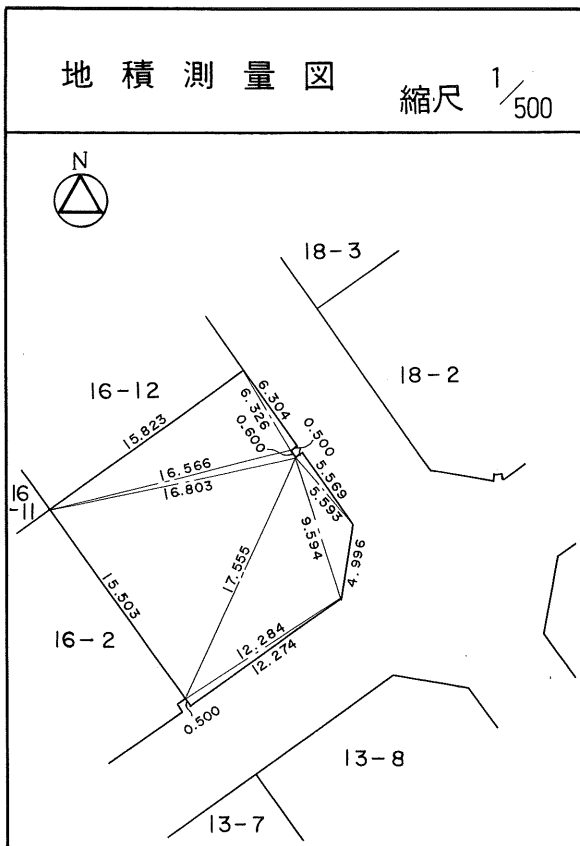
土地の所在	仙台市茂庭台 一丁目 15番の4		
面積	318.30平方メートル		
譲受人	住所		
	氏名		





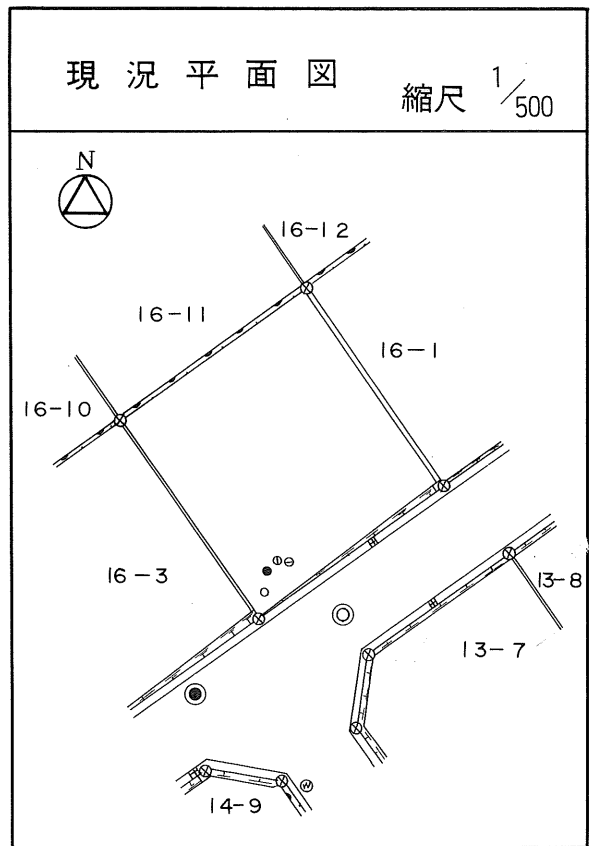
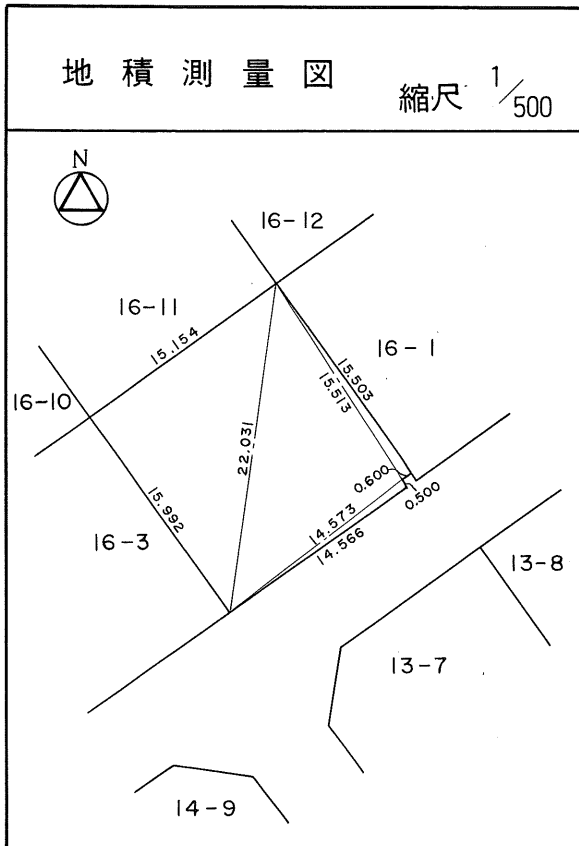
# 茂庭団地実測図

土地の所在	仙台市茂庭台 一丁目 16番の1		
面積	246.57 平方メートル		
譲受人	住所		
	氏名		



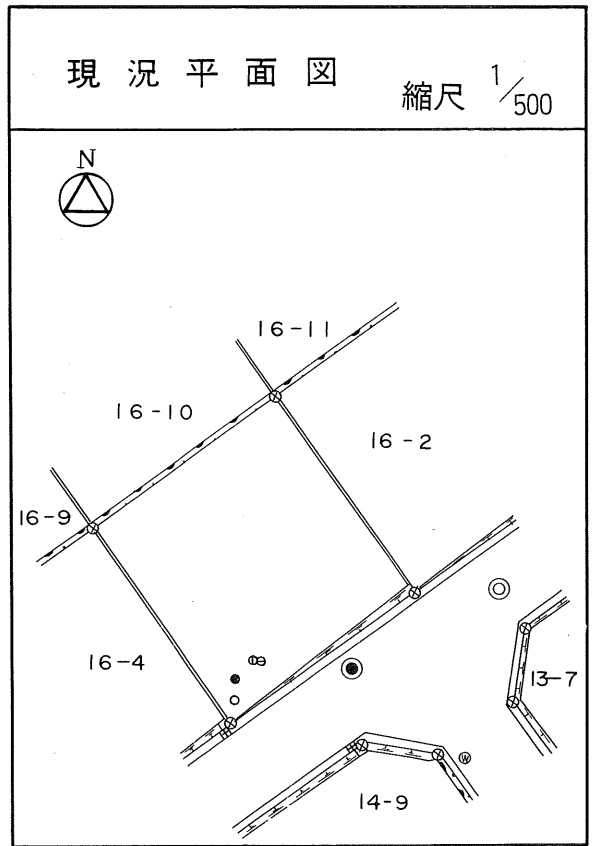
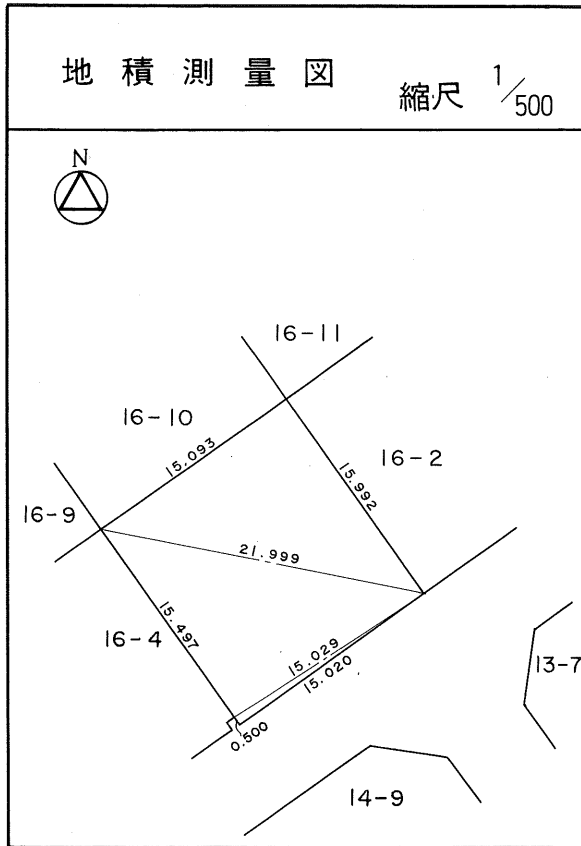
# 茂庭団地実測図

土地の所在	仙台市茂庭台 一丁目 16番の2		
面積	242.20 平方メートル		
譲受人	住所		
	氏名		



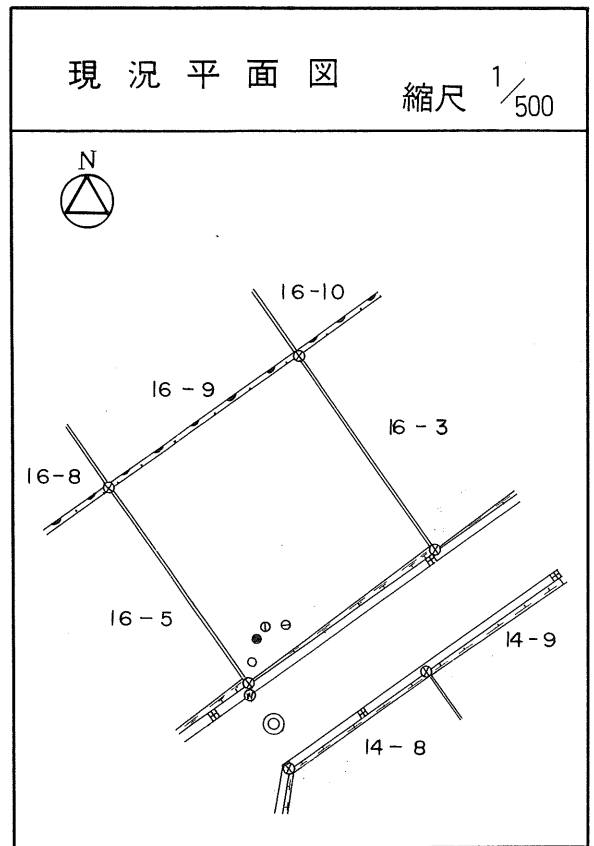
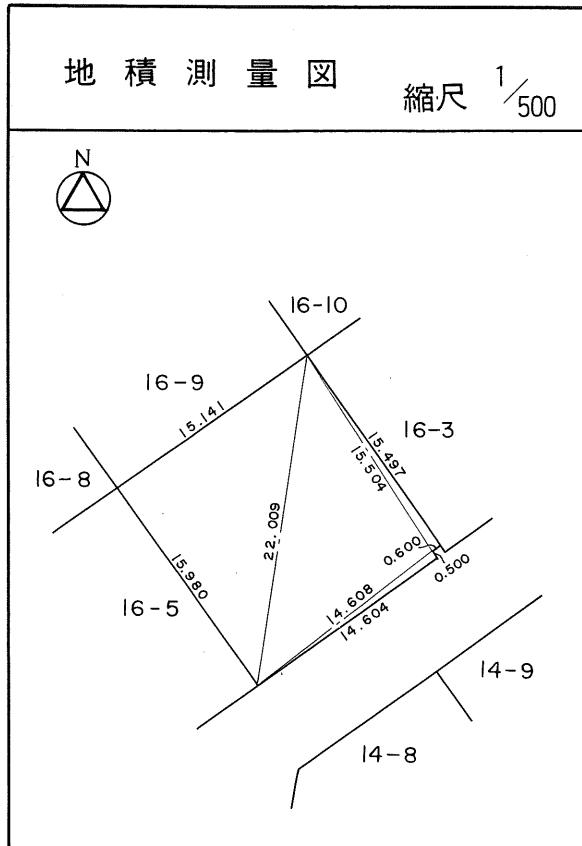
# 茂庭団地実測図

土地の所在	仙台市茂庭台 一丁目 16番の3		
面積	240.80 平方メートル		
譲受人	住所		
	氏名		



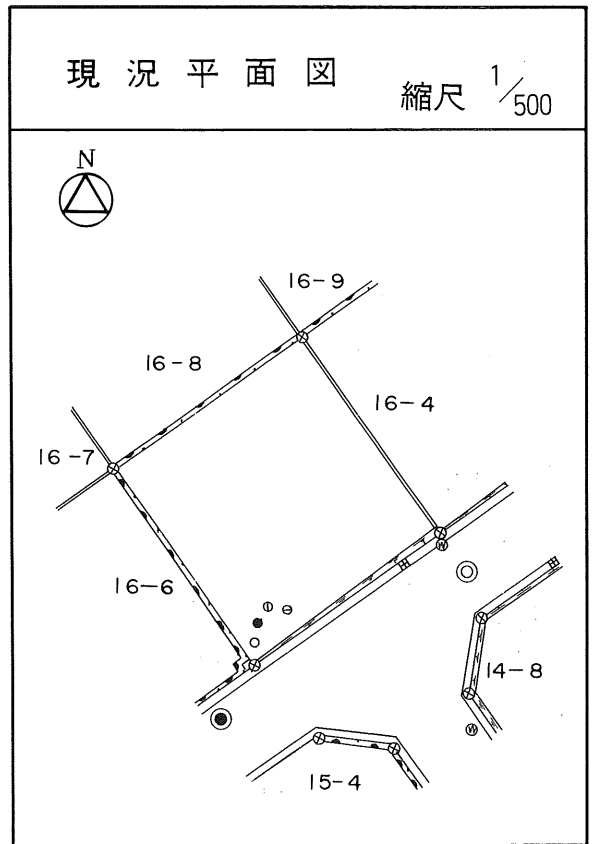
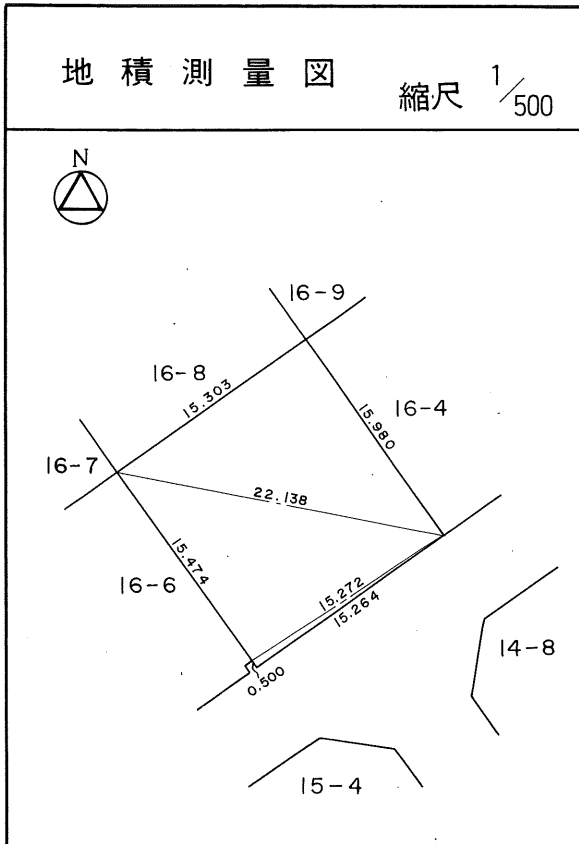
# 茂庭団地実測図

土地の所在	仙台市茂庭台 一丁目 16番の4		
面積	242.25 平方メートル		
譲受人	住所		
	氏名		



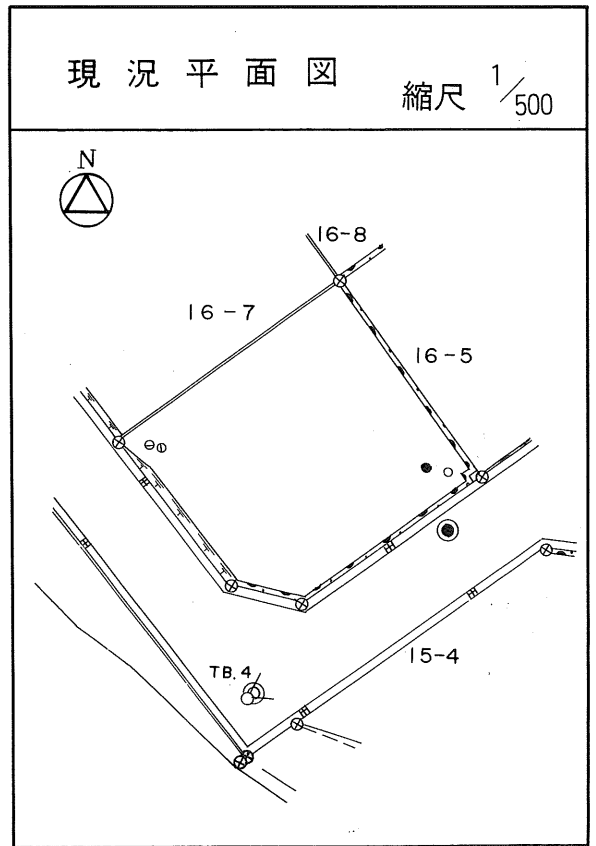
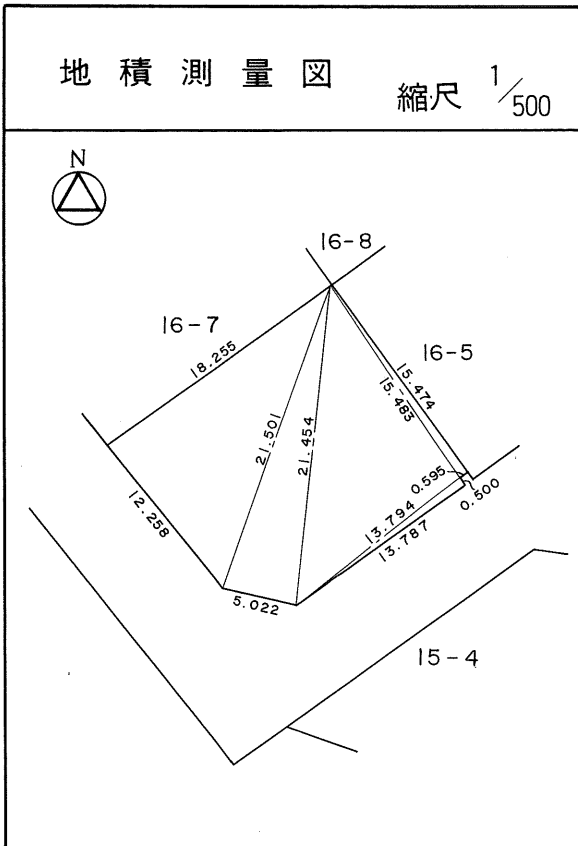
# 茂庭団地実測図

土地の所在	仙台市茂庭台 一丁目 16番の5		
面積	244.16 平方メートル		
譲受人	住所		
	氏名		



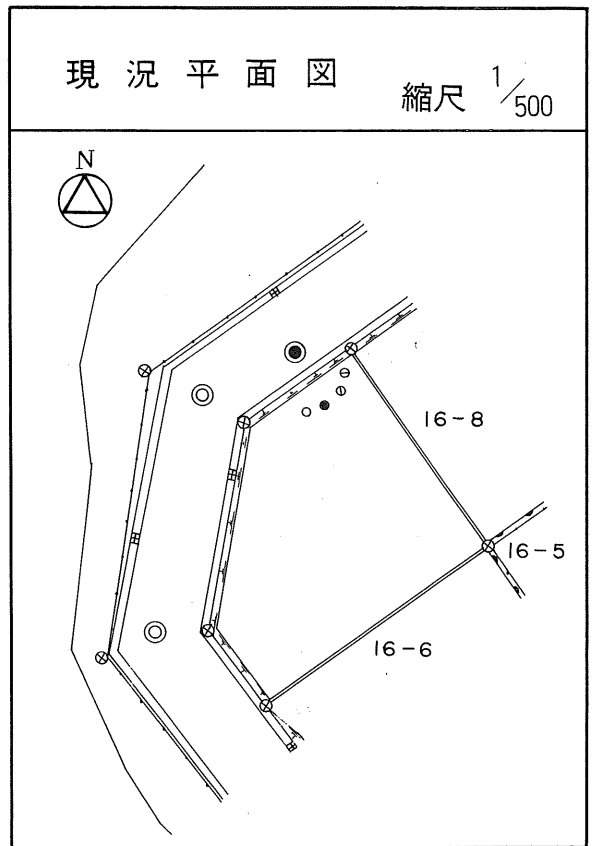
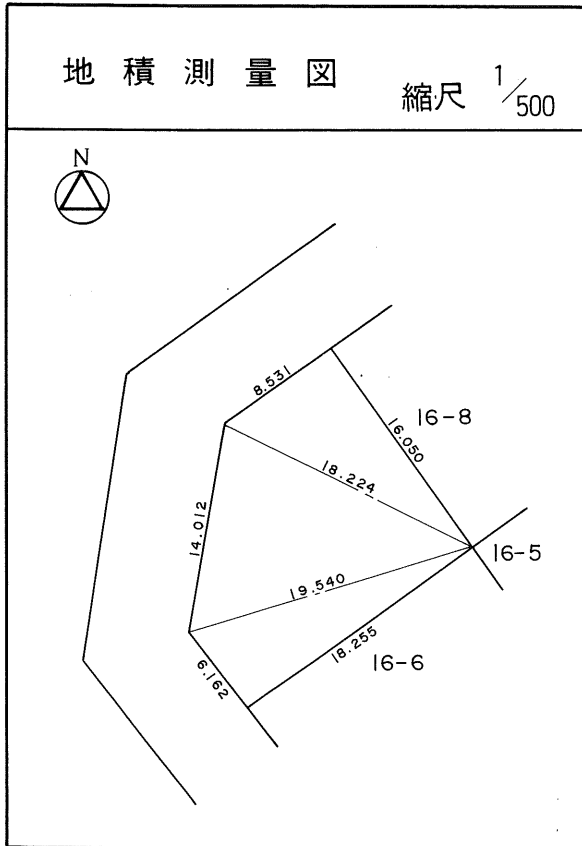
# 茂庭団地実測図

土地の所在	仙台市茂庭台 一丁目 16番の6		
面積	279.88 平方メートル		
譲受人	住所		
	氏名		



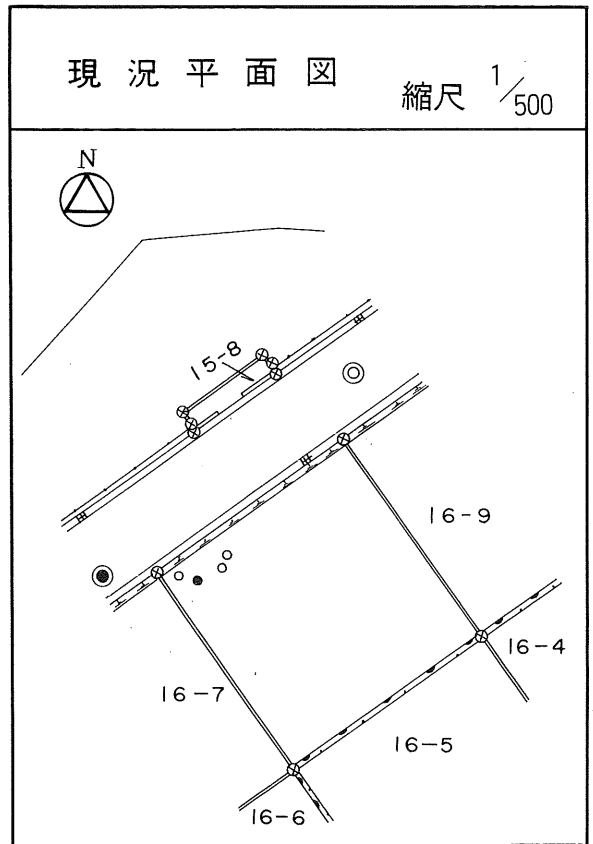
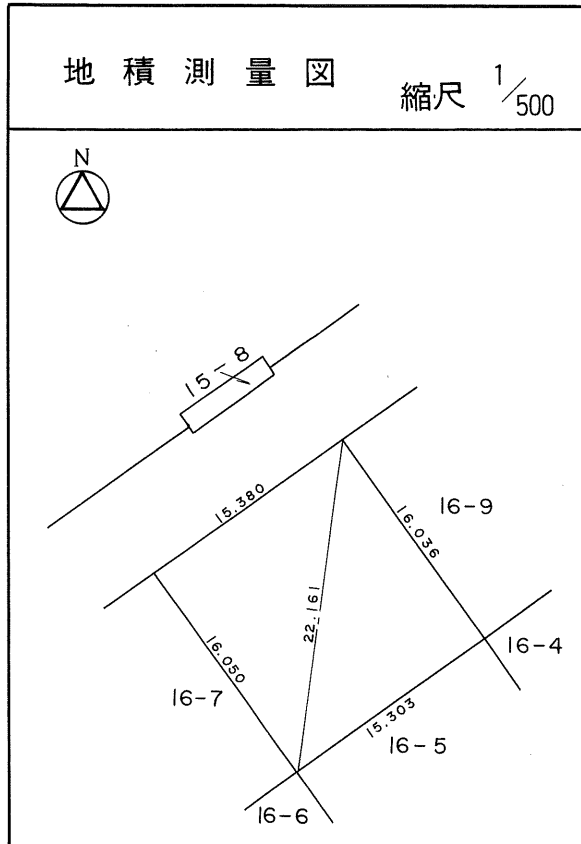
# 茂庭団地実測図

土地の所在	仙台市茂庭台 一丁目 16番の7		
面積	246.94 平方メートル		
譲受人	住所		
	氏名		



# 茂庭団地実測図

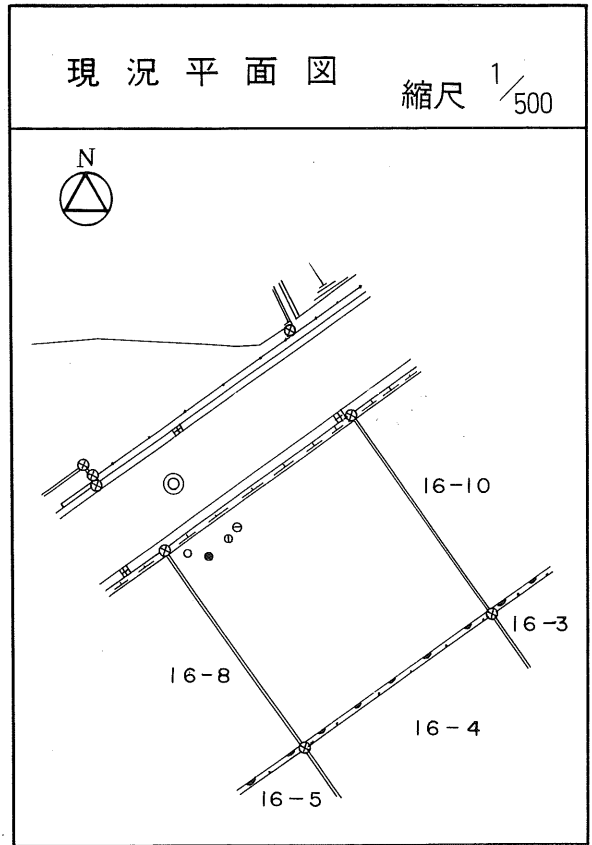
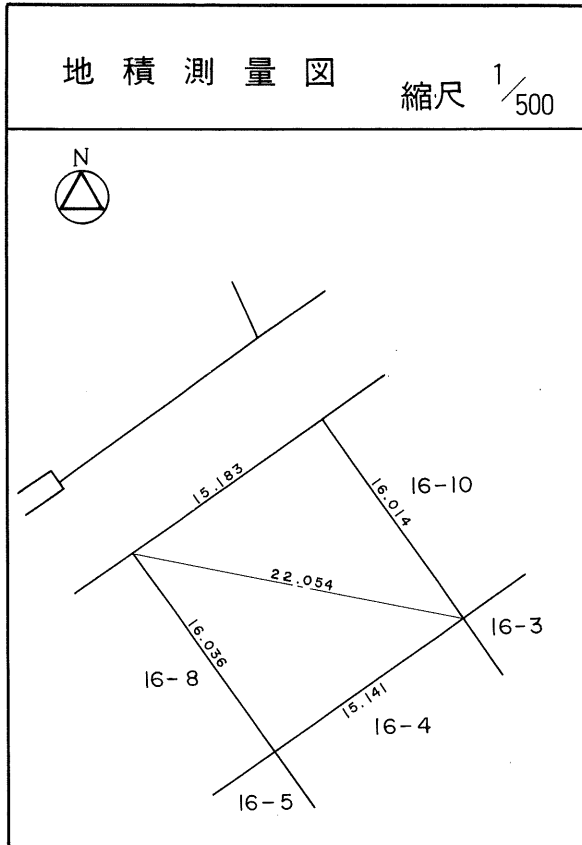
土地の所在	仙台市茂庭台 一丁目 16番の8		
面積	246.12 平方メートル		
譲受人	住所		
	氏名		





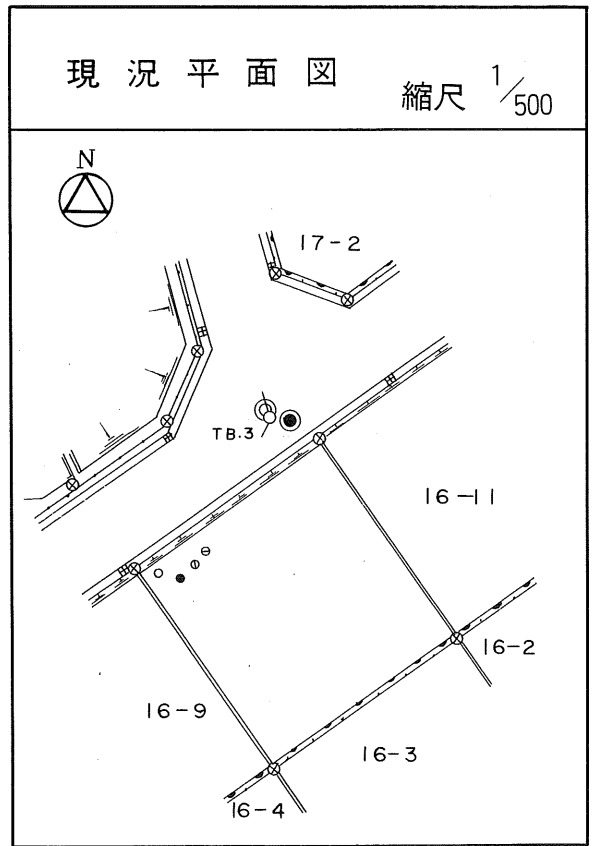
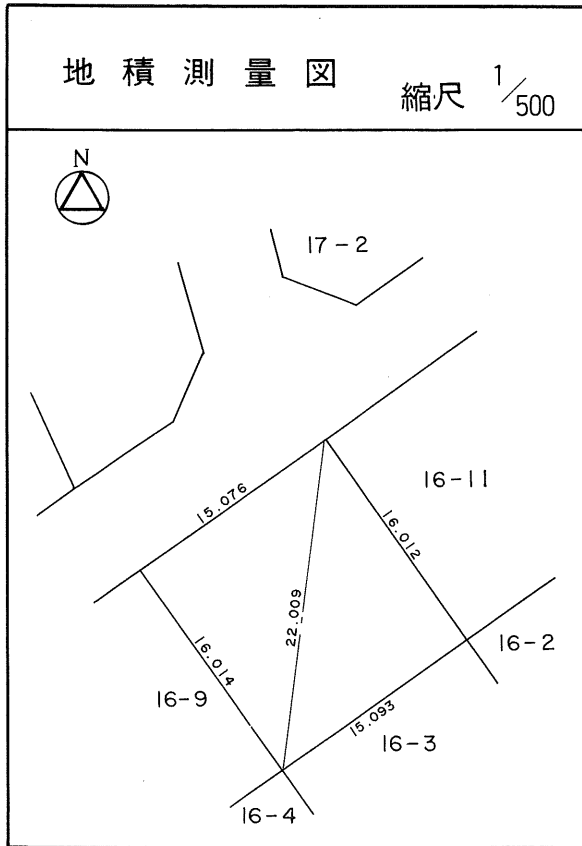
# 茂庭団地実測図

土地の所在	仙台市茂庭台 一丁目 16番の9		
面積	242.97 平方メートル		
譲受人	住所		
	氏名		



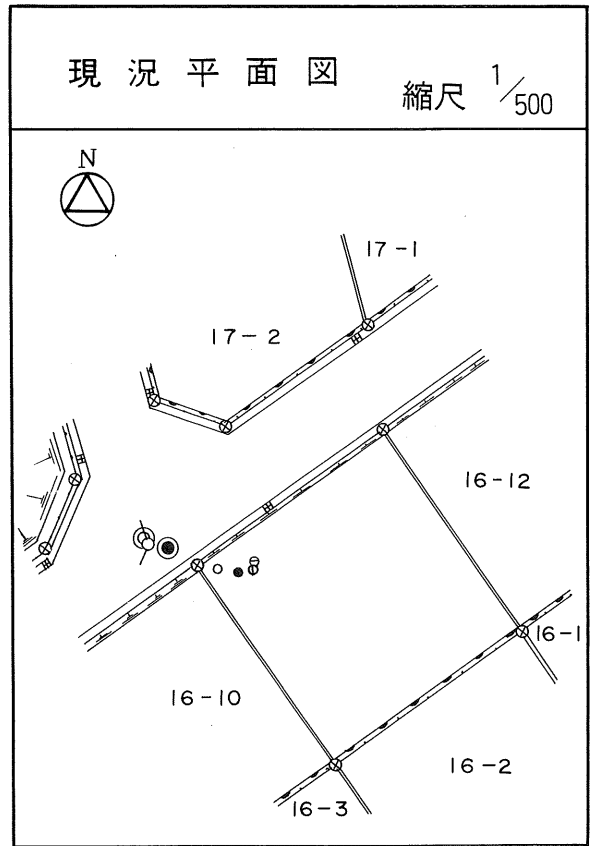
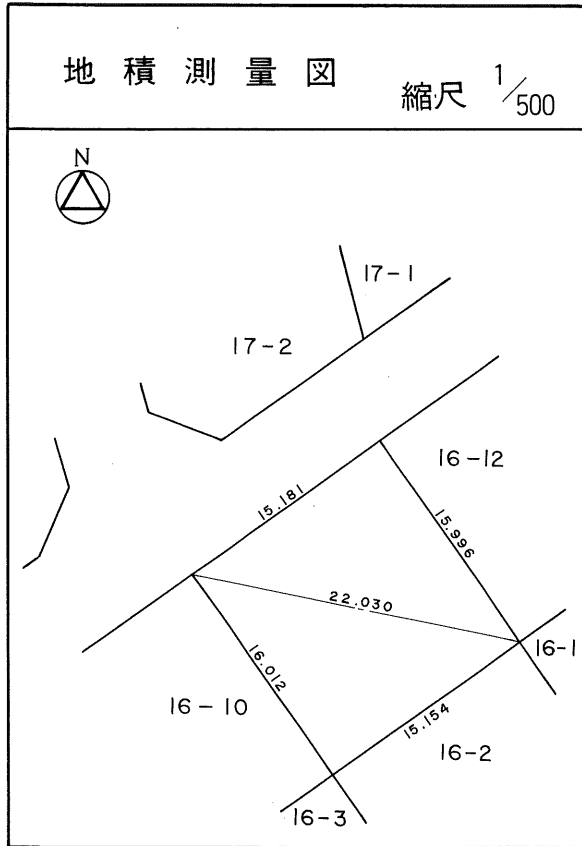
# 茂庭団地実測図

土地の所在	仙台市茂庭台 一丁目 16番の10		
面積	241.54 平方メートル		
譲受人	住所		
	氏名		



# 茂庭団地実測図

土地の所在	仙台市茂庭台 一丁目 16番の11		
面積	242.74 平方メートル		
譲受人	住所		
	氏名		



# 茂庭団地実測図

土地の所在	仙台市茂庭台 一丁目 16番の12		
面積	246.38 平方メートル		
譲受人	住所		
	氏名		

