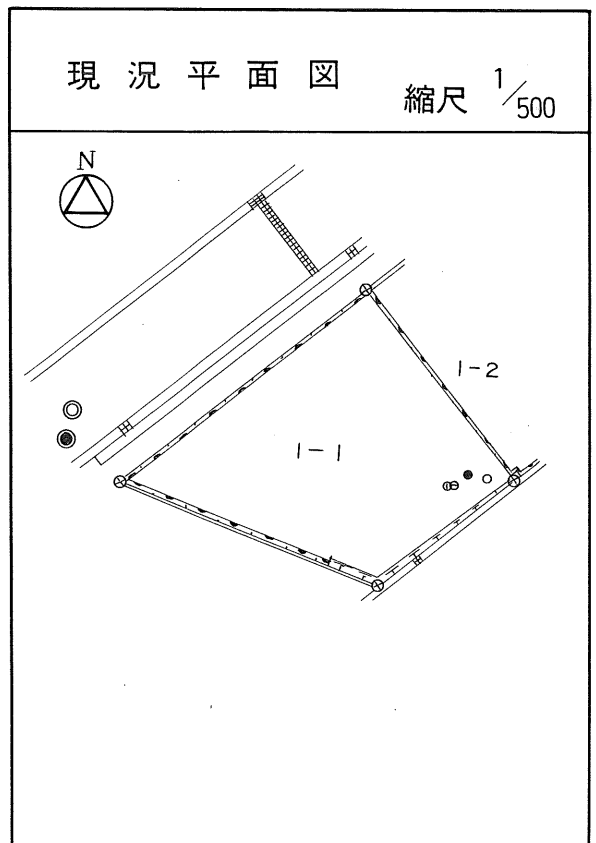
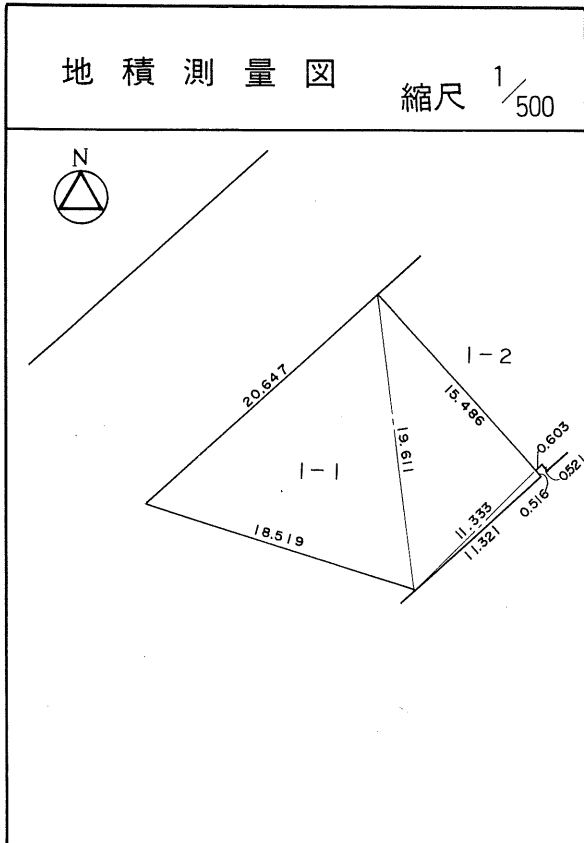


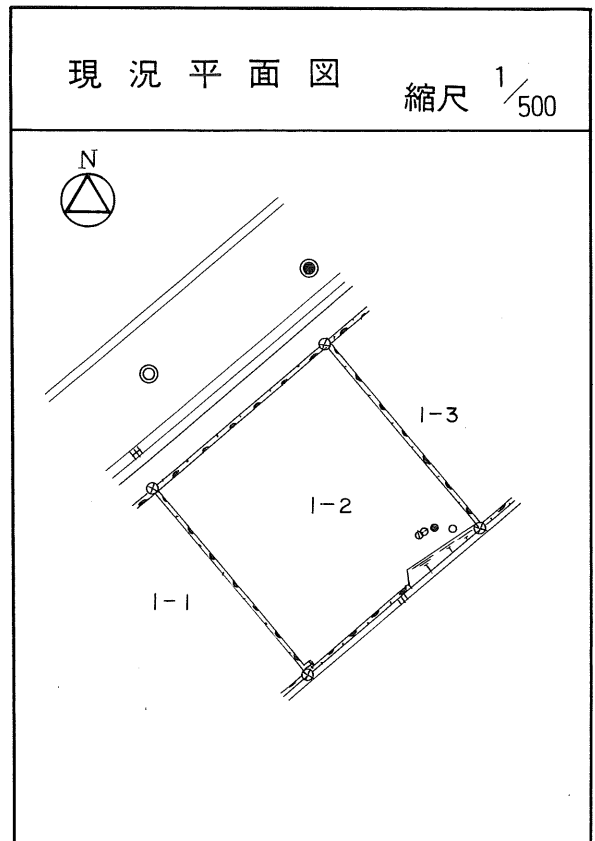
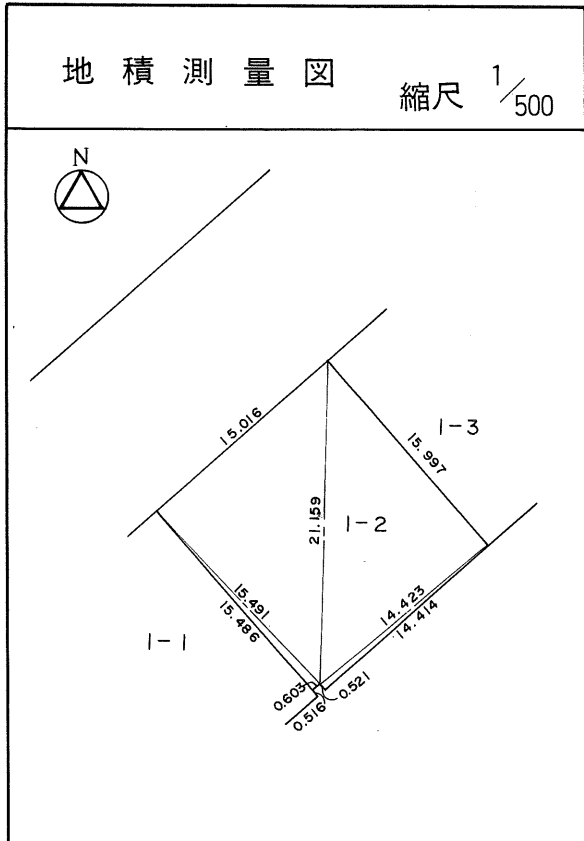
茂庭団地実測図

土地の所在	仙台市茂庭台 二丁目 一 番の 一		
面積	255.81 平方メートル		
譲受人	住所		
	氏名		



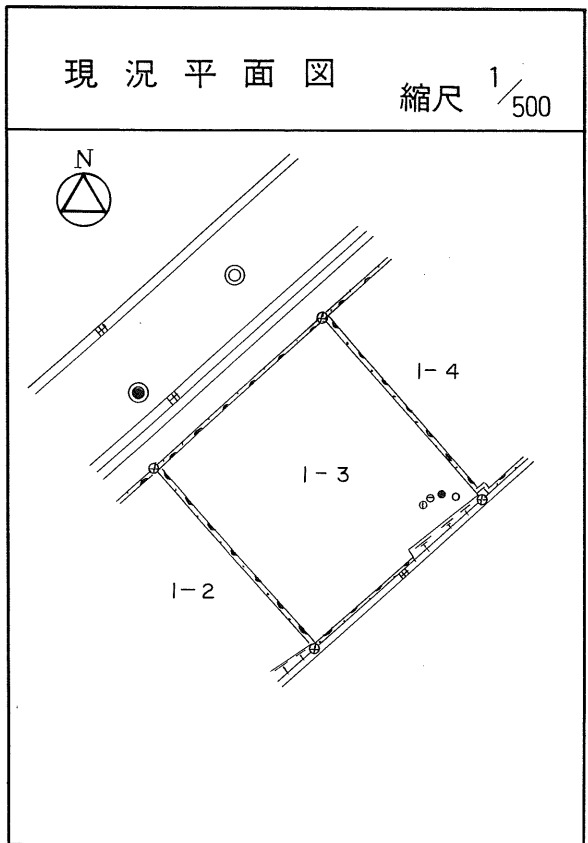
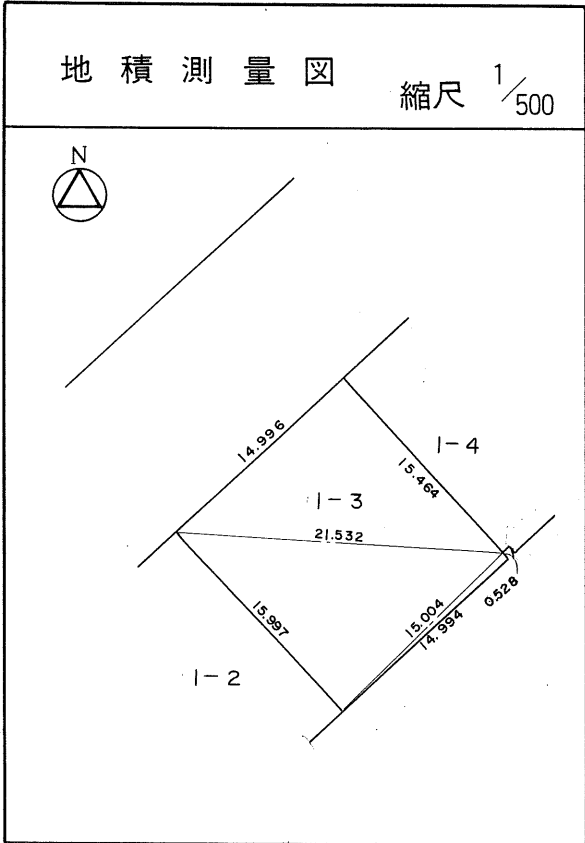
茂庭団地実測図

土地の所在	仙台市茂庭台 二丁目 1番の2		
面積	239.93 平方メートル		
譲 受 人	住所		
	氏名		



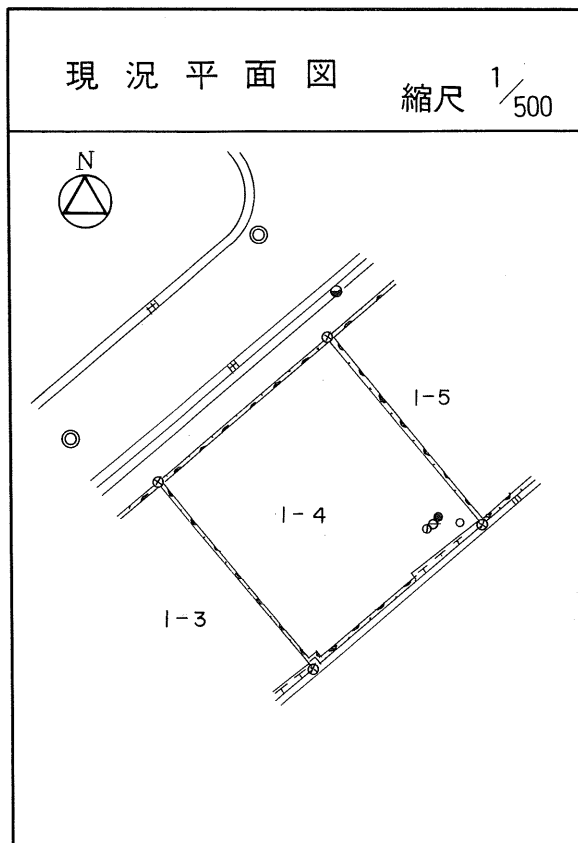
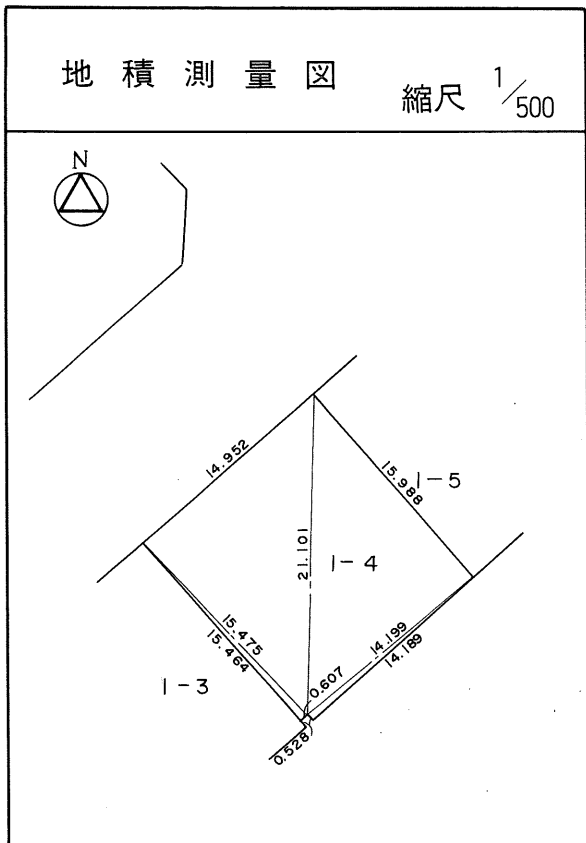
茂庭団地実測図

土地の所在	仙台市茂庭台 二丁目 1 番の3		
面積	239.83 平方メートル		
譲 受 人	住所		
	氏名		



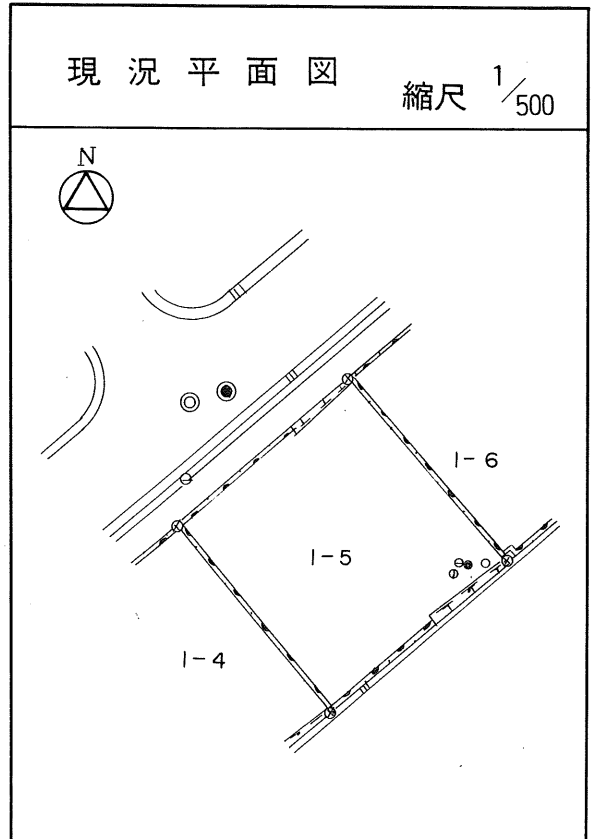
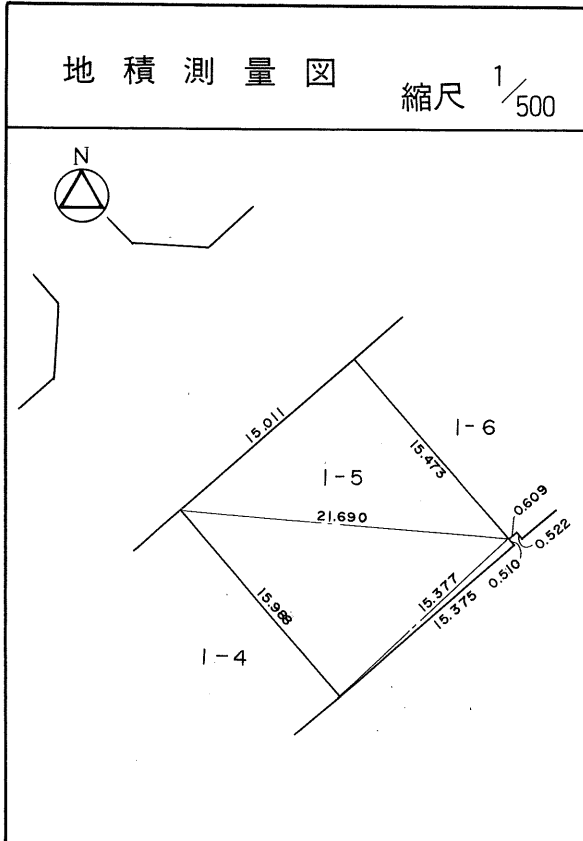
茂庭団地実測図

土地の所在	仙台市茂庭台 二丁目 1番の4		
面積	237.51 平方メートル		
譲受人	住所		
	氏名		



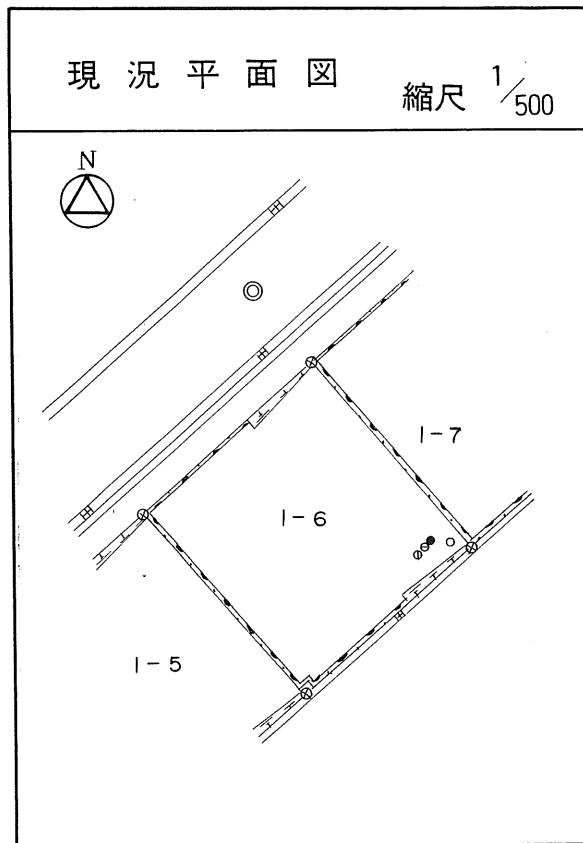
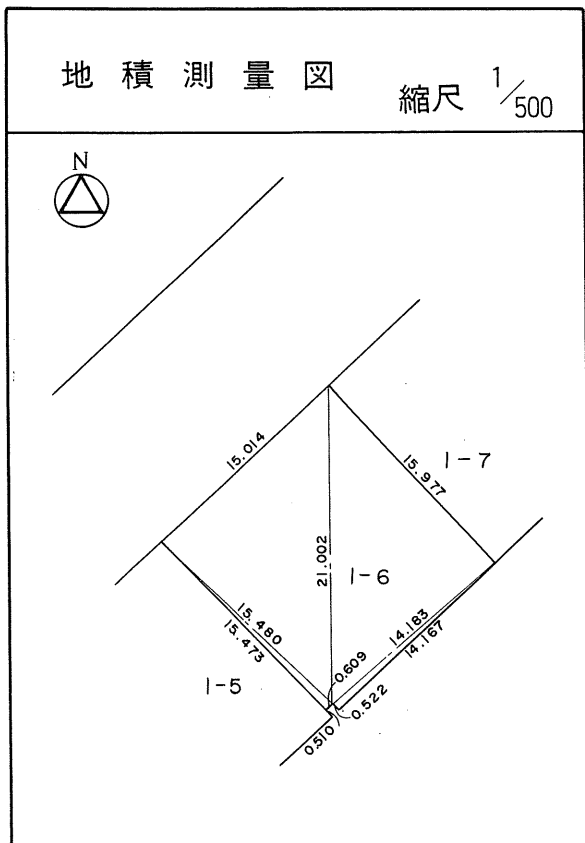
茂庭団地実測図

土地の所在	仙台市茂庭台 二丁目 1番の5		
面積	242.85 平方メートル		
譲受人	住所		
	氏名		



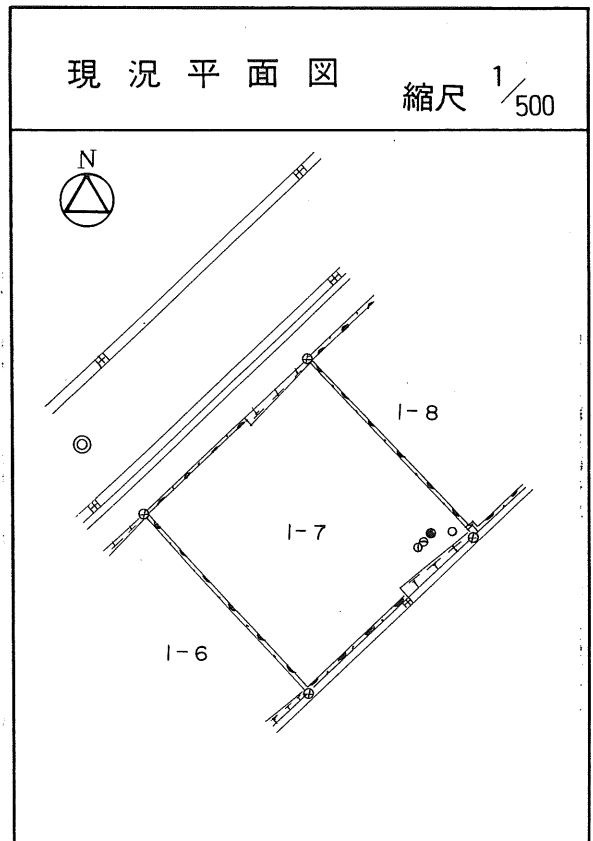
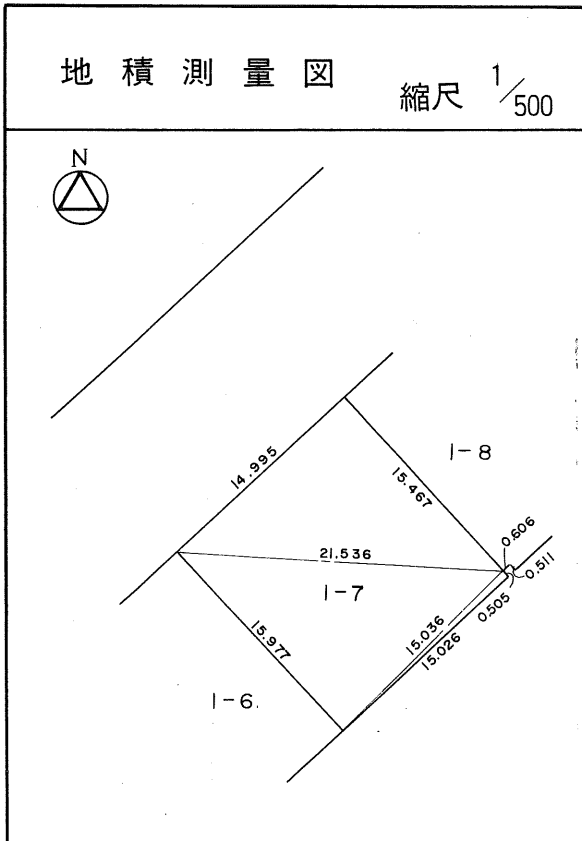
茂庭団地実測図

土地の所在	仙台市茂庭台 二丁目 1 番の 6		
面積	237.69 平方メートル		
譲受人	住所		
	氏名		



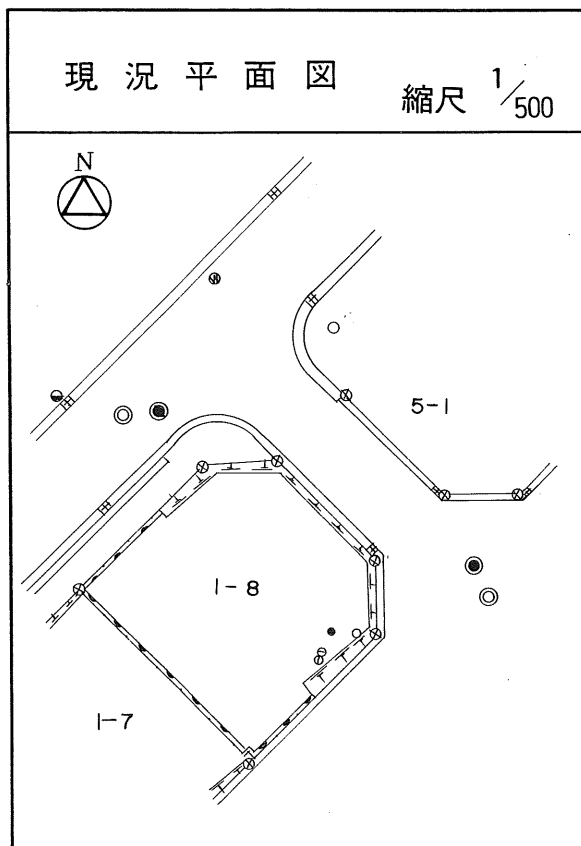
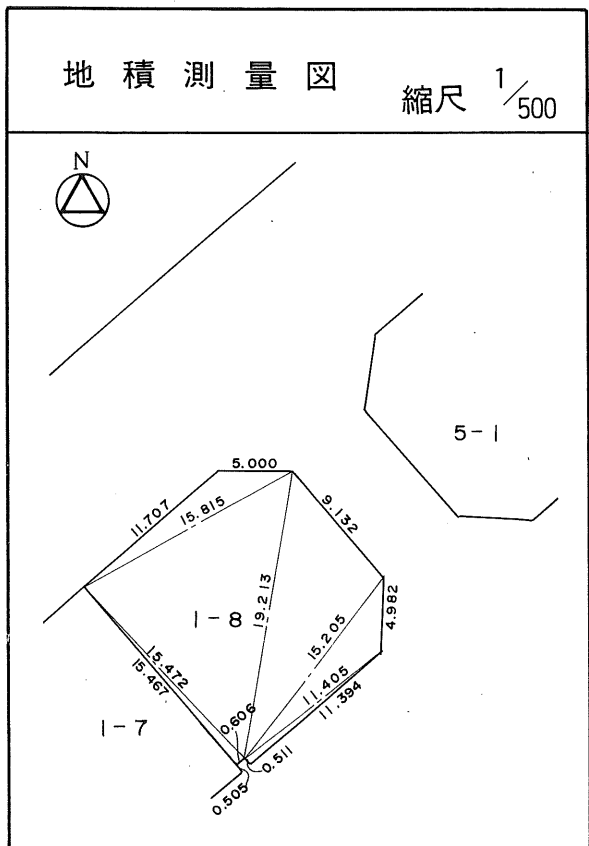
茂庭団地実測図

土地の所在	仙台市茂庭台 二丁目 一 番の7		
面積	239.78 平方メートル		
譲 受 人	住所		
	氏名		



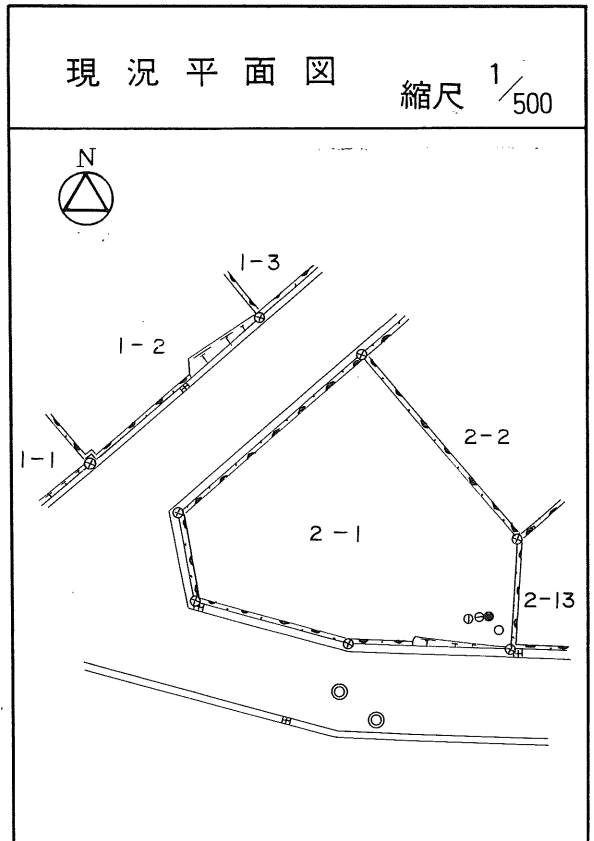
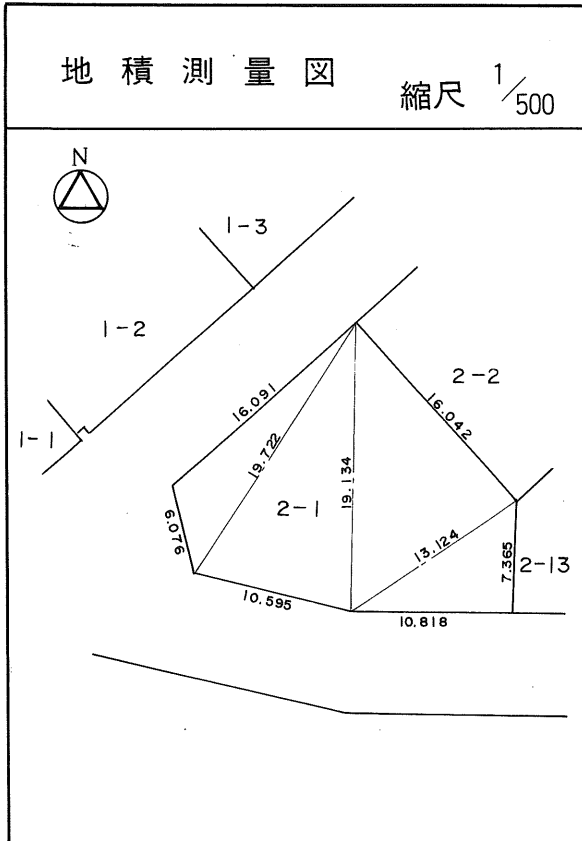
茂庭団地実測図

土地の所在	仙台市茂庭台 二丁目 1番の8		
面積	234.59 平方メートル		
譲 受 人	住所		
	氏名		



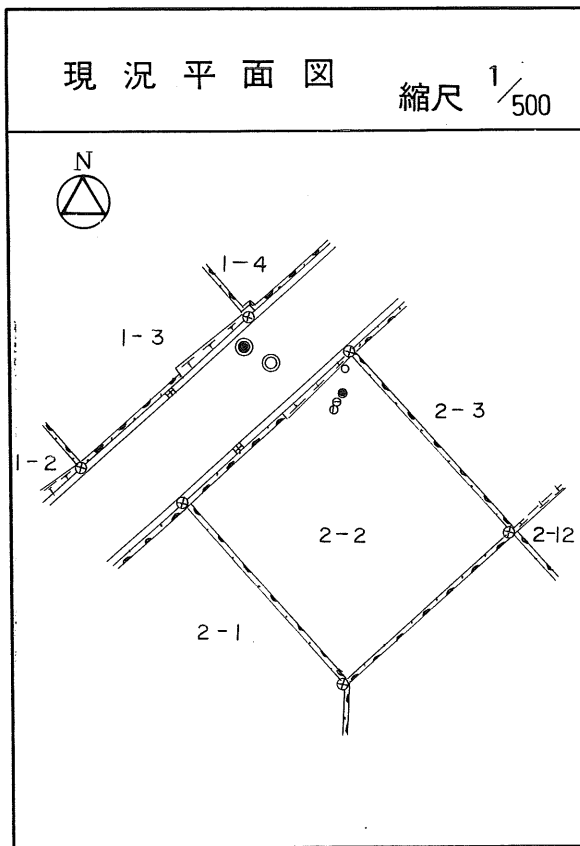
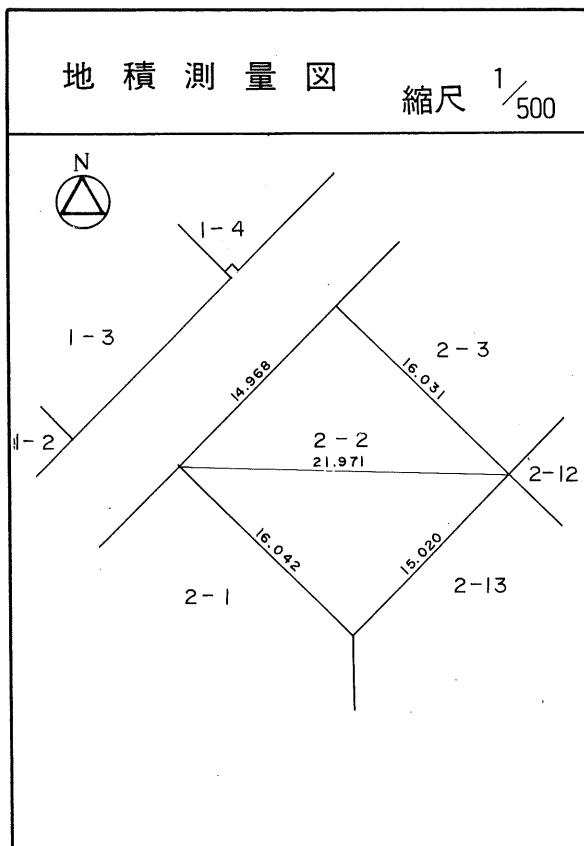
茂庭団地実測図

土地の所在	仙台市茂庭台 二丁目 2番の1		
面積	285.75 平方メートル		
譲受人	住所		
	氏名		



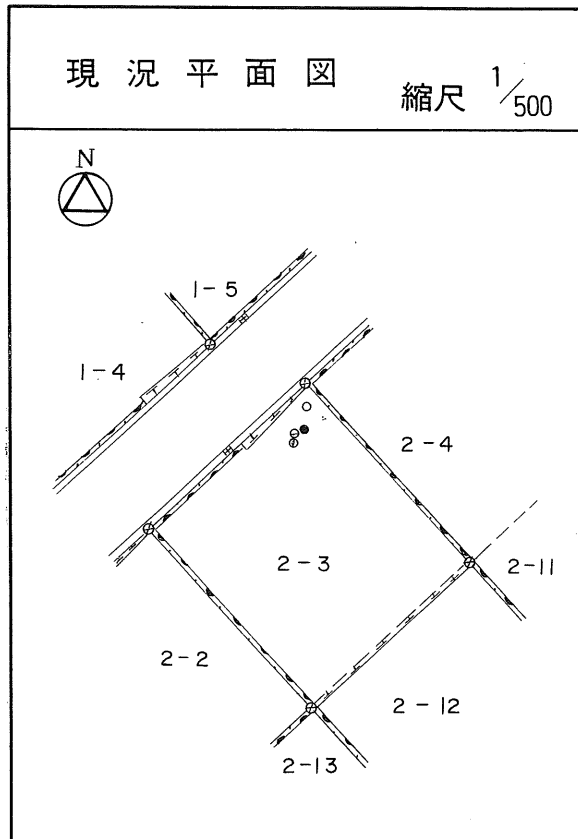
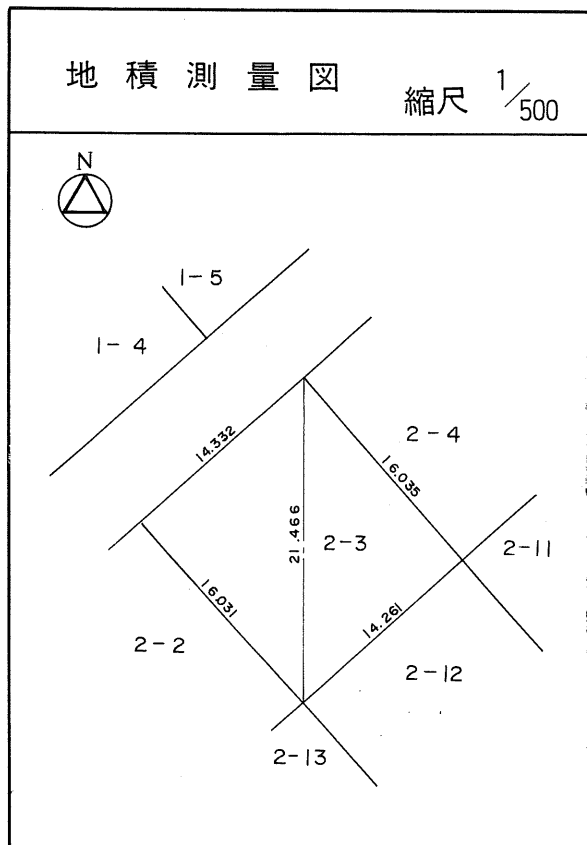
茂庭団地実測図

土地の所在	仙台市茂庭台 二丁目 2番の2		
面積	240.45 平方メートル		
譲受人	住所		
	氏名		



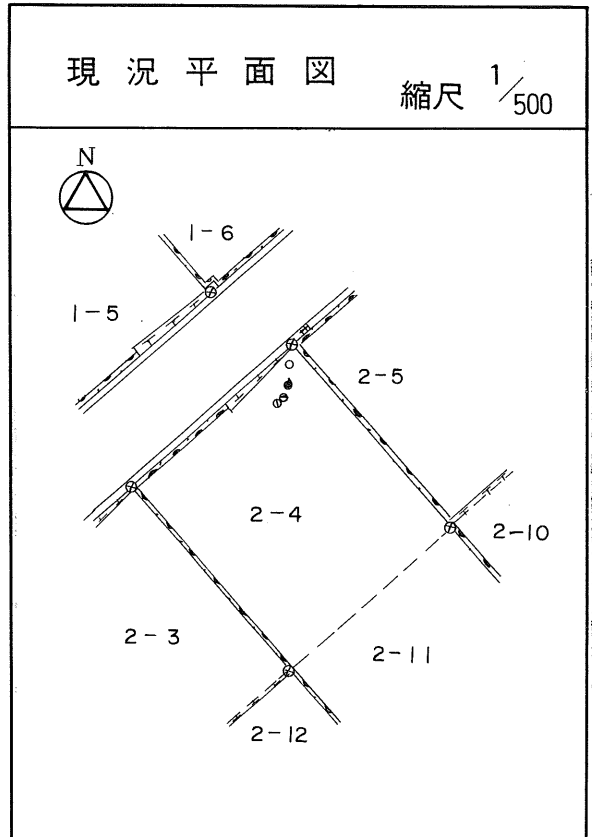
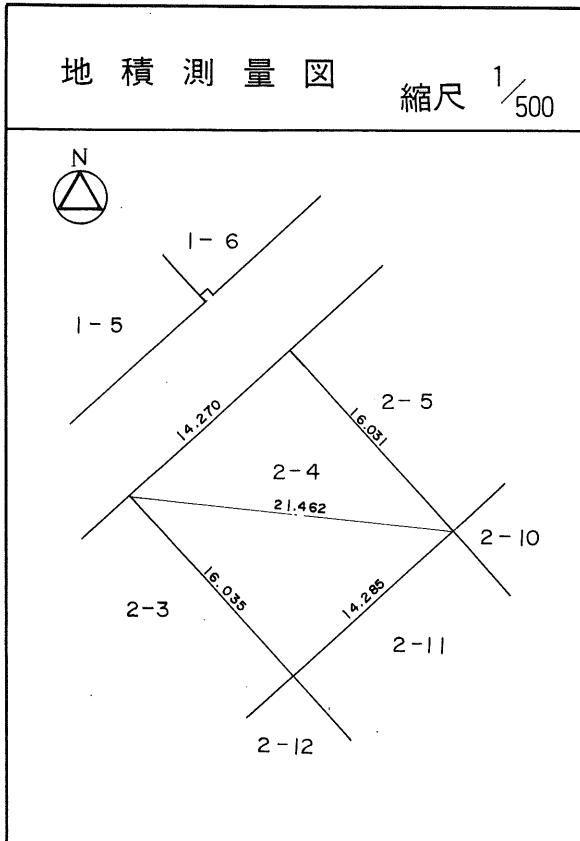
茂庭団地実測図

土地の所在	仙台市茂庭台 二丁目 2番の3		
面積	229.22 平方メートル		
譲受人	住所		
	氏名		



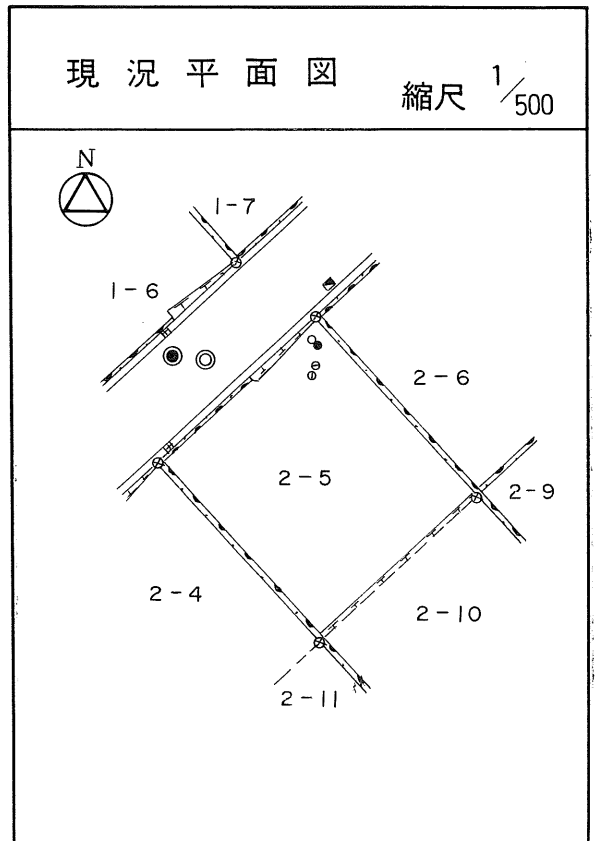
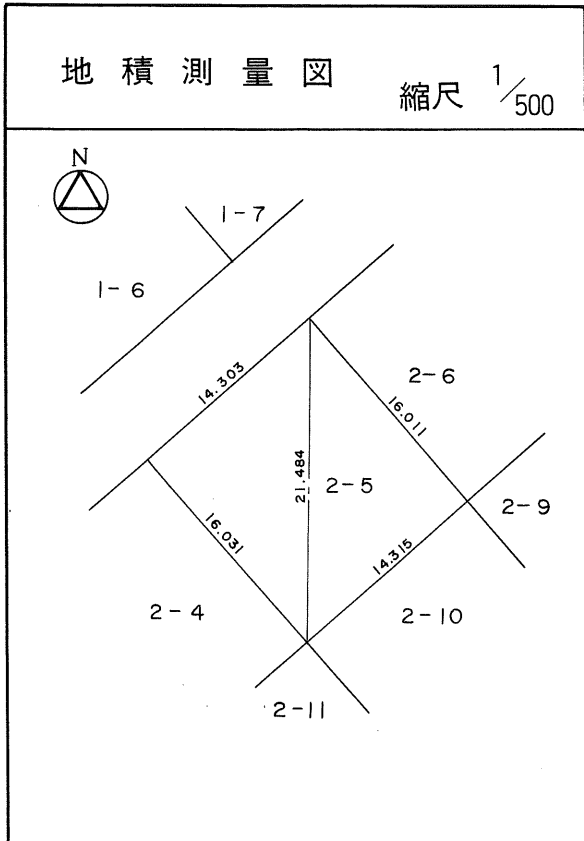
茂庭団地実測図

土地の所在	仙台市茂庭台 二丁目 2番の4		
面積	228.91 平方メートル		
譲受人	住所		
	氏名		



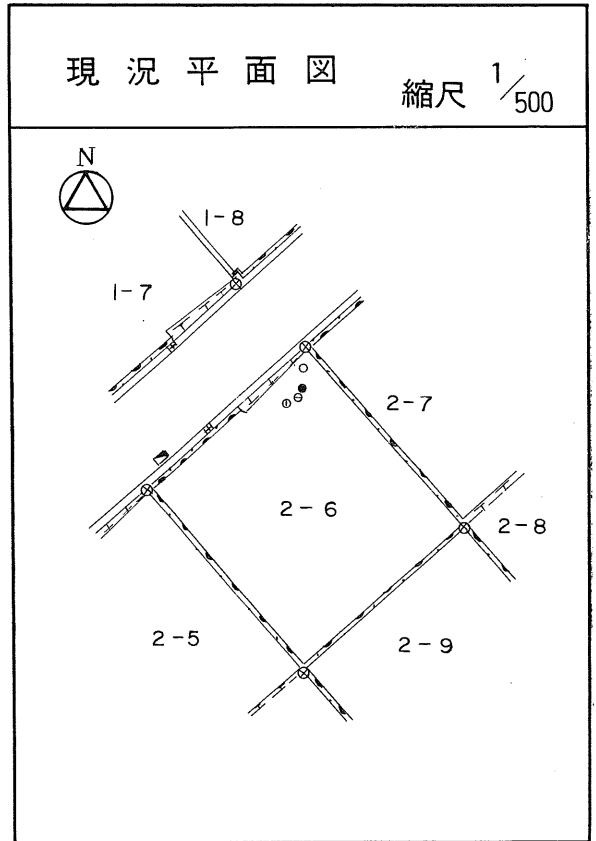
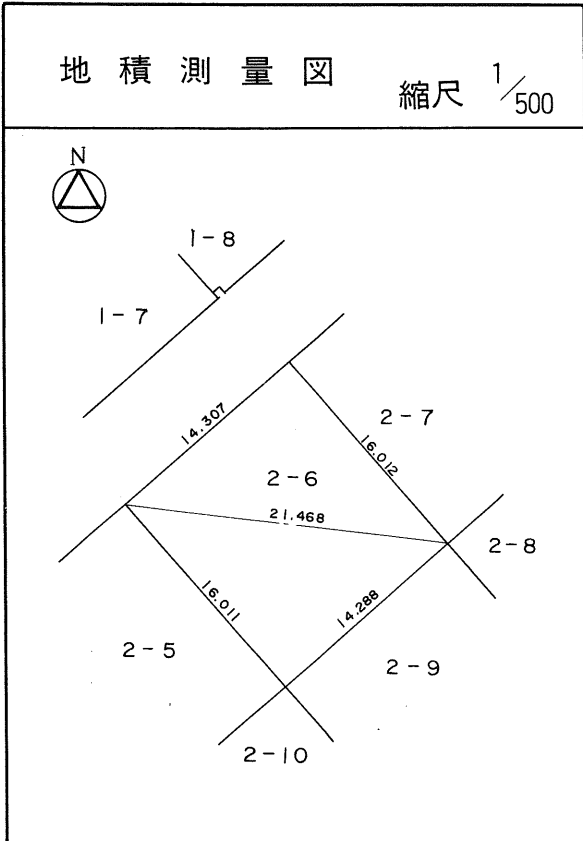
茂庭団地実測図

土地の所在	仙台市茂庭台 二丁目 2番の5		
面積	229.23 平方メートル		
譲受人	住所		
	氏名		



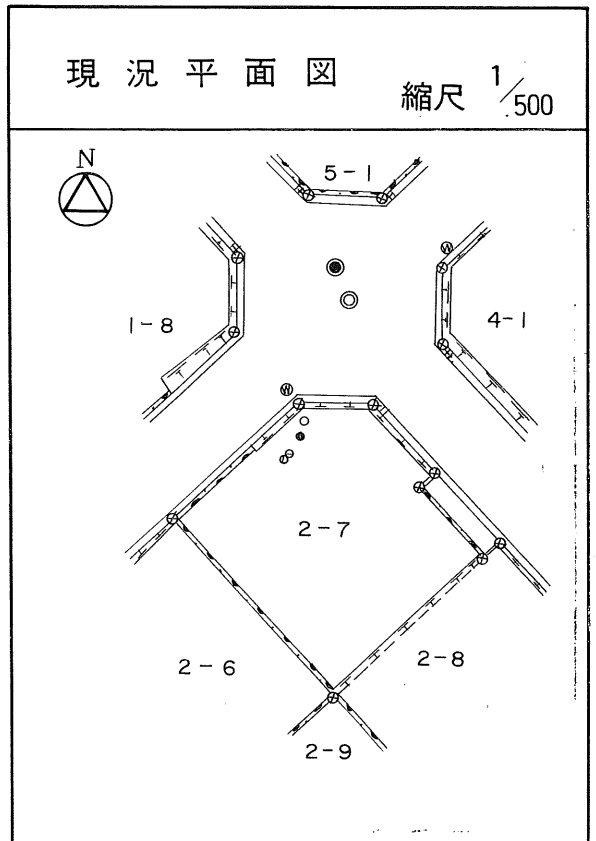
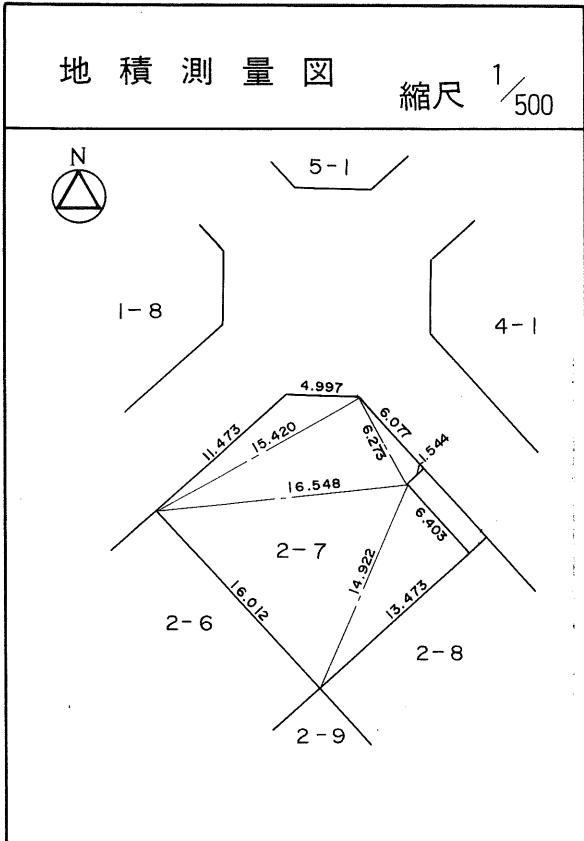
茂庭団地実測図

土地の所在	仙台市茂庭台 二丁目 2番の6		
面積	228.92 平方メートル		
譲受人	住所		
	氏名		



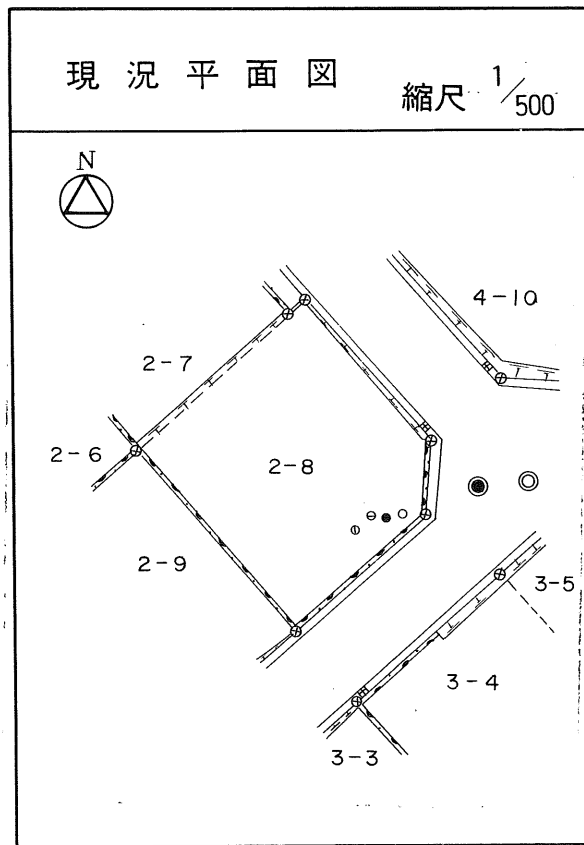
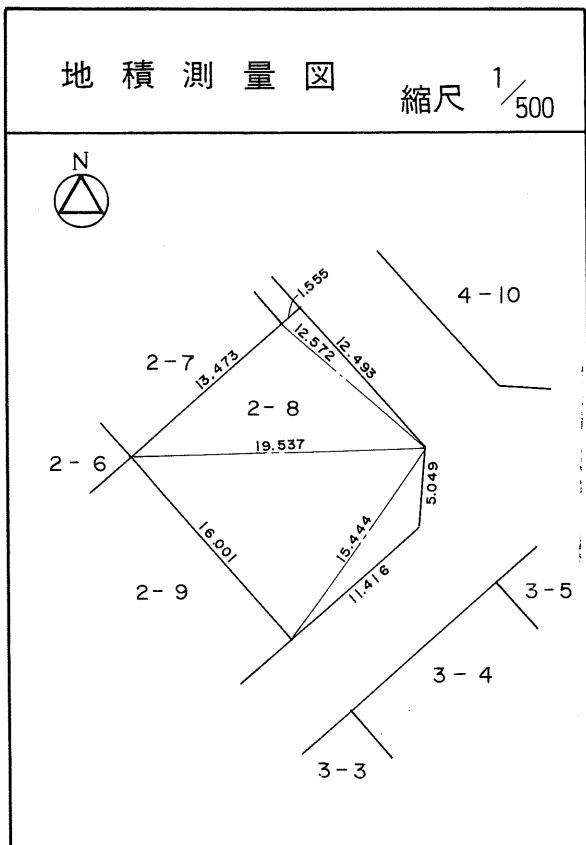
茂庭団地実測図

土地の所在	仙台市茂庭台 二丁目 2番の7		
面積	224.31 平方メートル		
譲受人	住所		
	氏名		



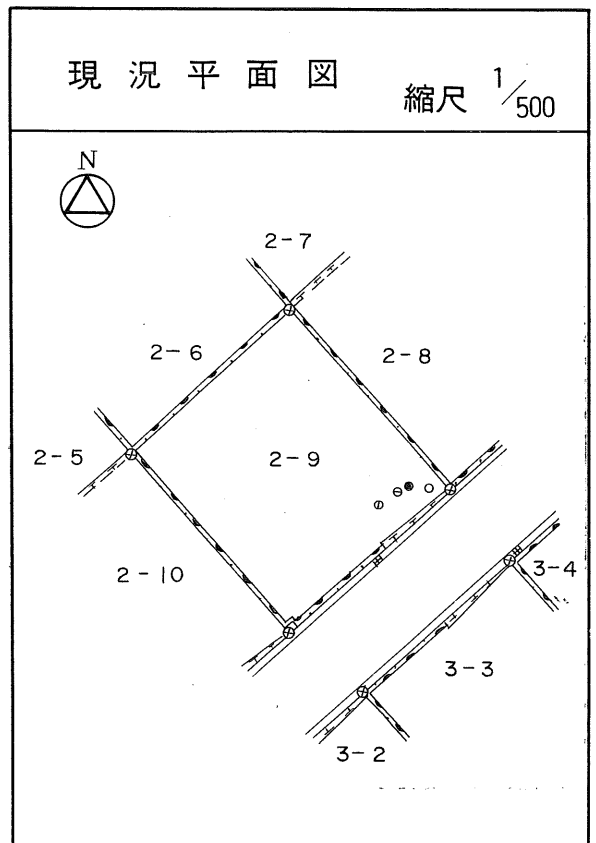
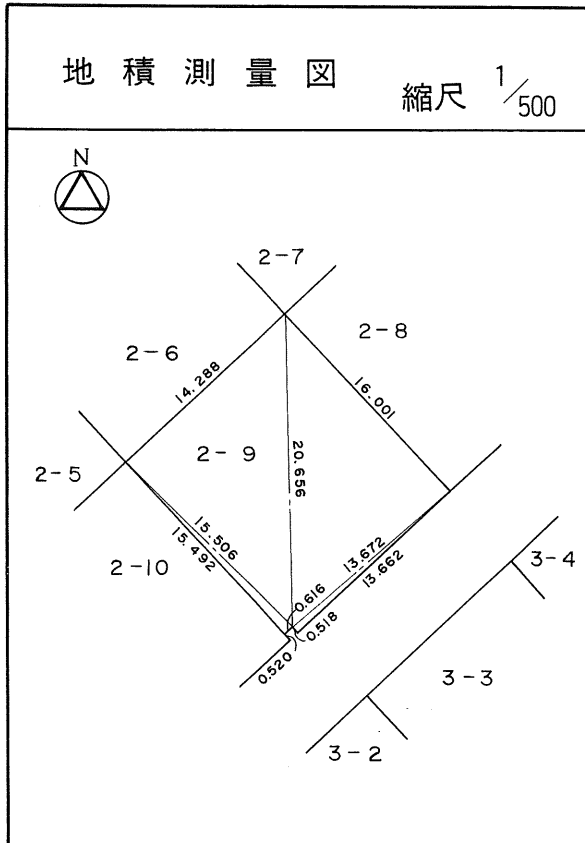
茂庭団地実測図

土地の所在	仙台市茂庭台 二丁目 2番の8		
面積	234.11 平方メートル		
譲受人	住所		
	氏名		



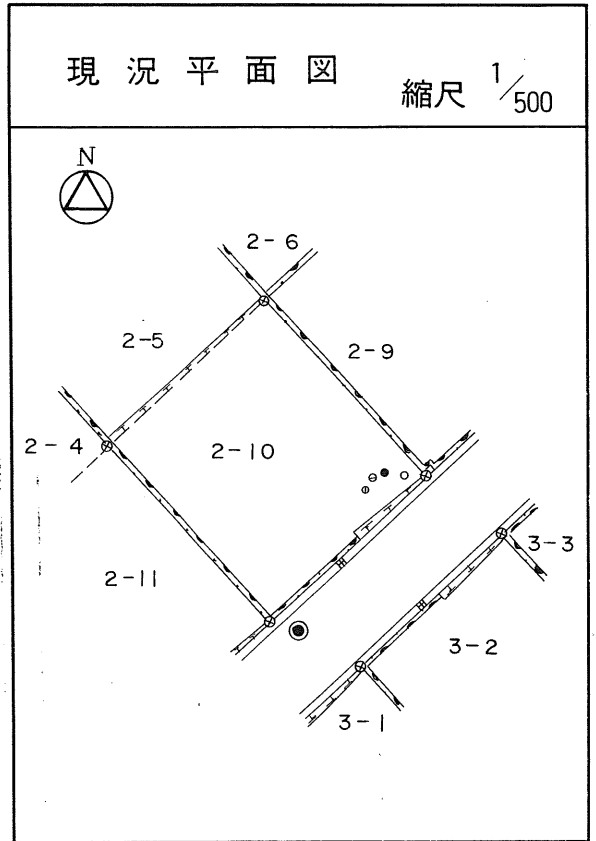
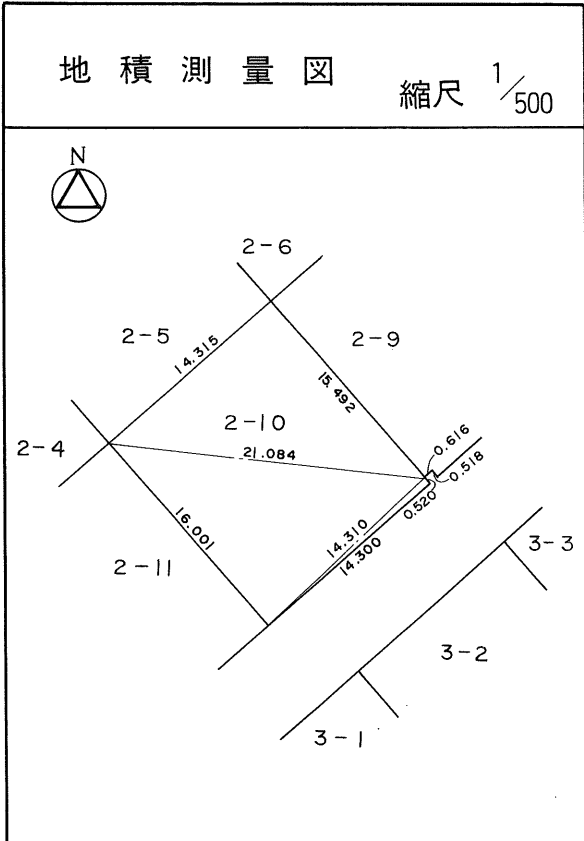
茂庭団地実測図

土地の所在	仙台市茂庭台 二丁目 2番の9		
面積	228.30 平方メートル		
譲受人	住所		
	氏名		



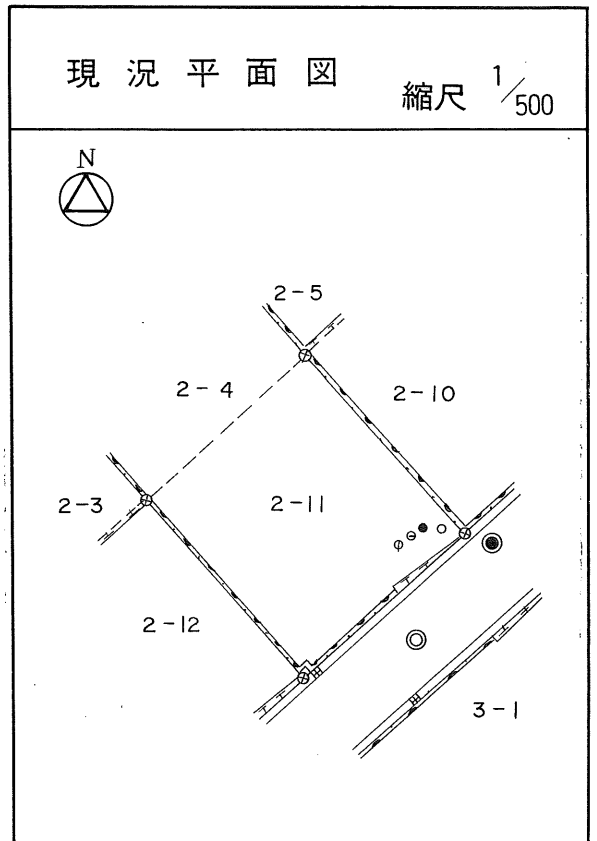
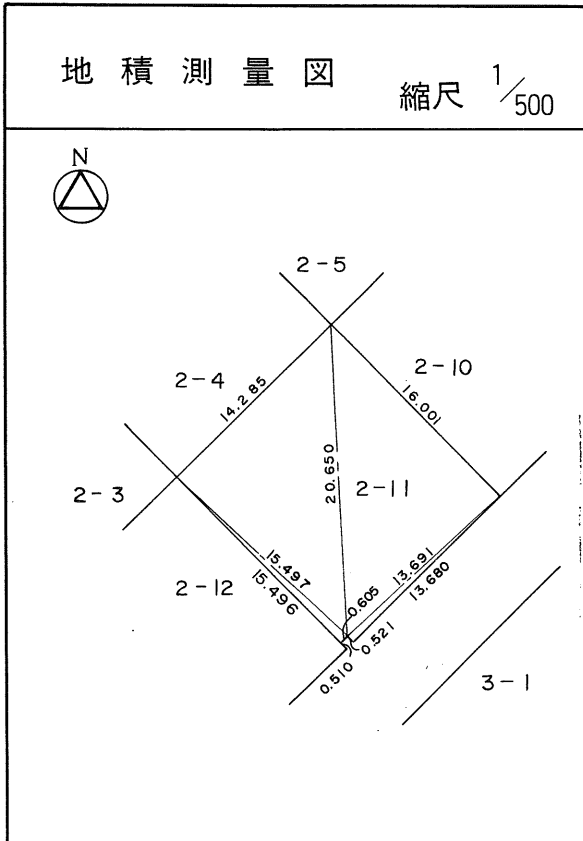
茂庭団地実測図

土地の所在	仙台市茂庭台 二丁目 2番の10		
面積	229.00 平方メートル		
譲受人	住所		
	氏名		



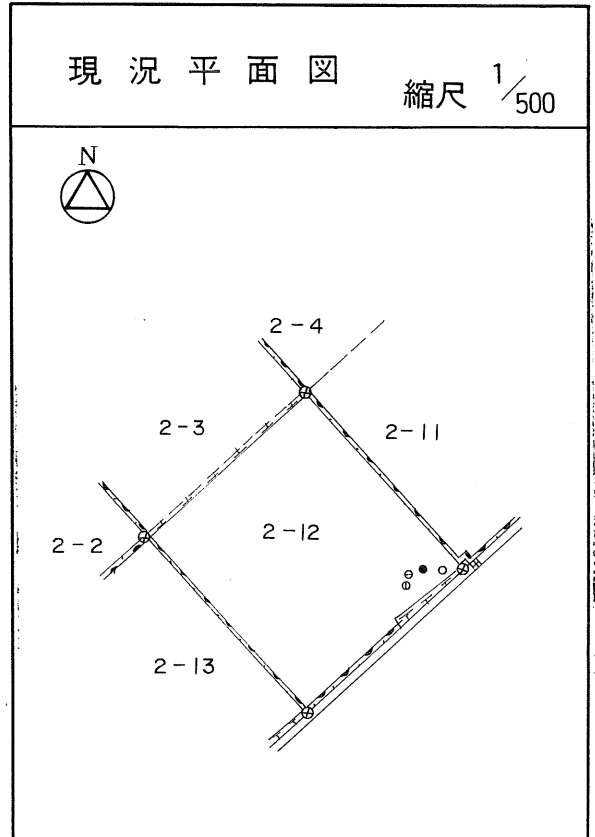
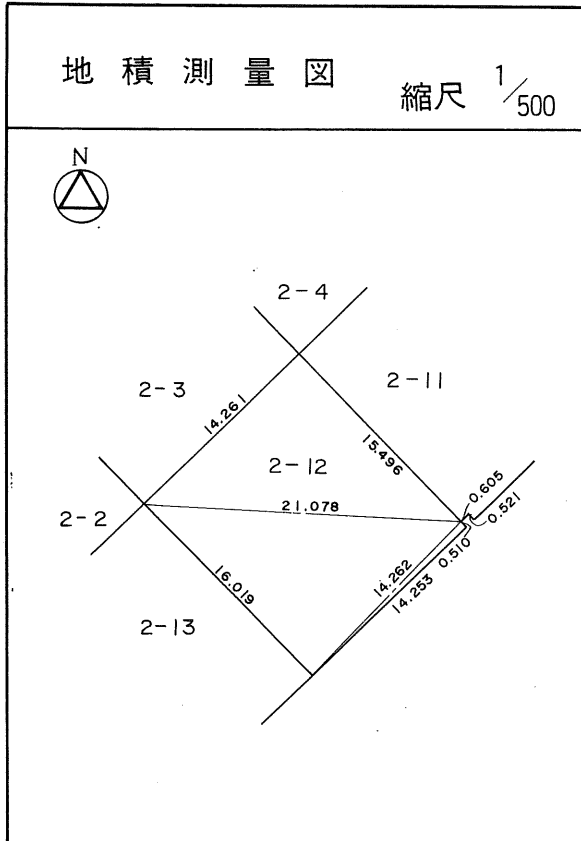
茂庭団地実測図

土地の所在	仙台市茂庭台 二丁目 2番の11		
面積	228.29 平方メートル		
譲受人	住所		
	氏名		



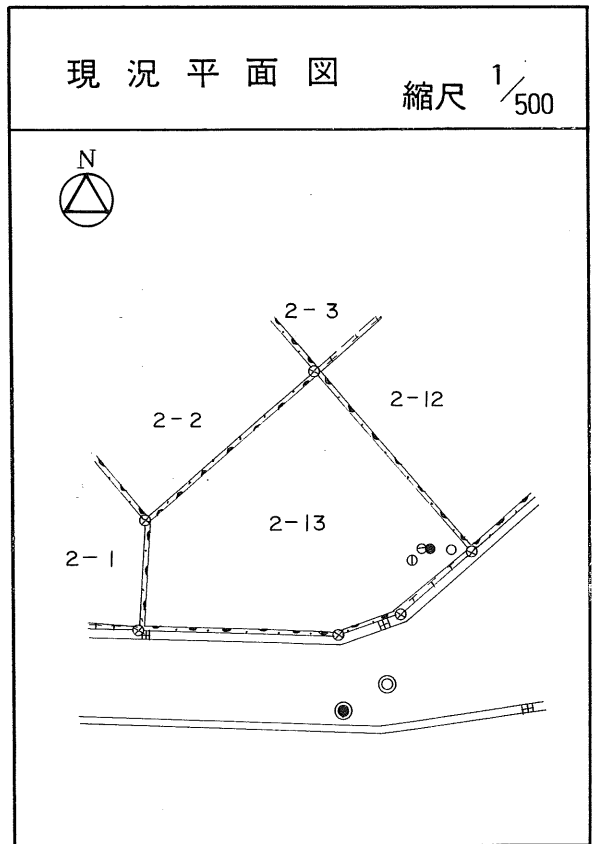
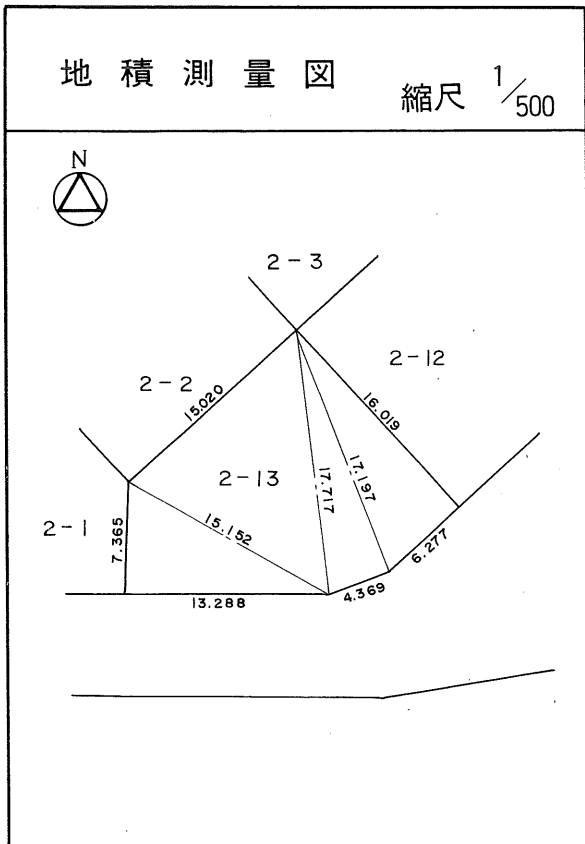
茂庭団地実測図

土地の所在	仙台市茂庭台 二丁目 2番の12		
面積	228.28 平方メートル		
譲受人	住所		
	氏名		



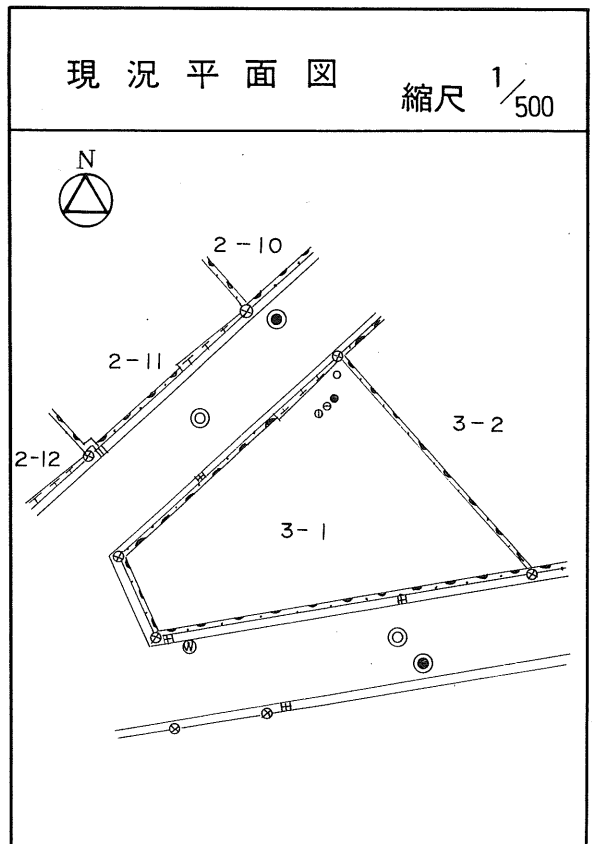
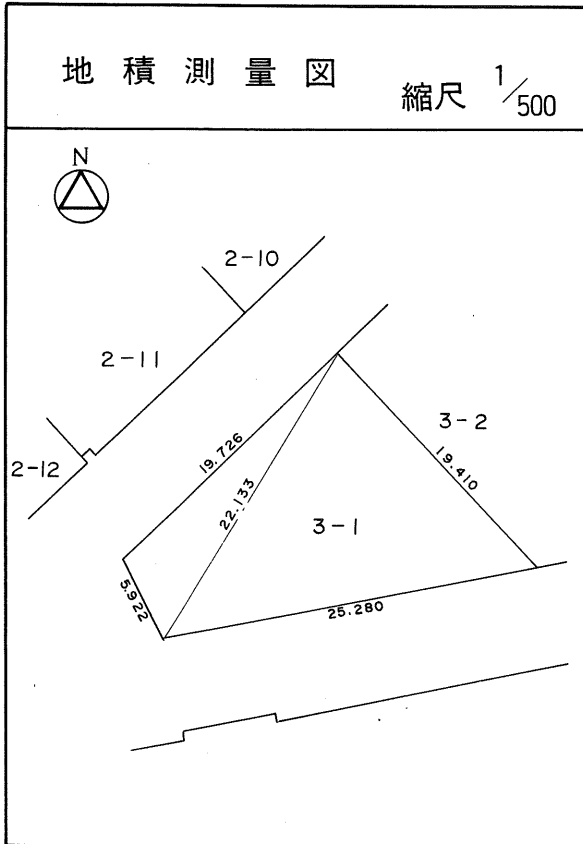
茂庭団地実測図

土地の所在	仙台市茂庭台 二丁目 2番の13		
面積	244.94 平方メートル		
譲 受 人	住所		
	氏名		



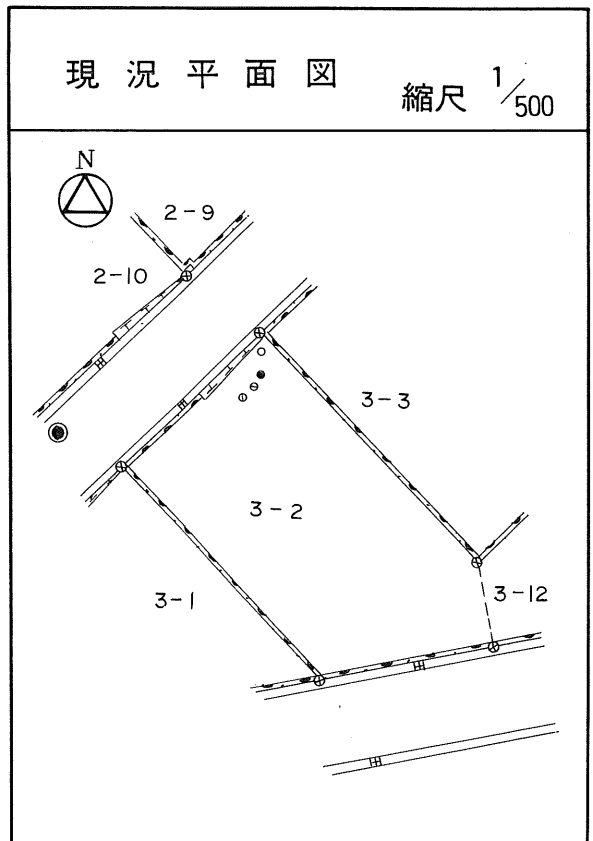
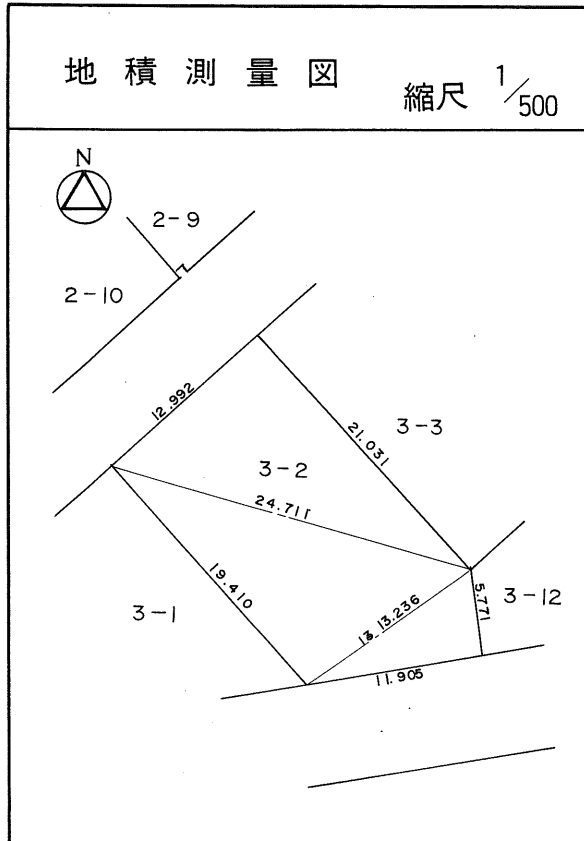
茂庭団地実測図

土地の所在	仙台市茂庭台 二丁目 3番の1		
面積	263.19 平方メートル		
譲受人	住所		
	氏名		



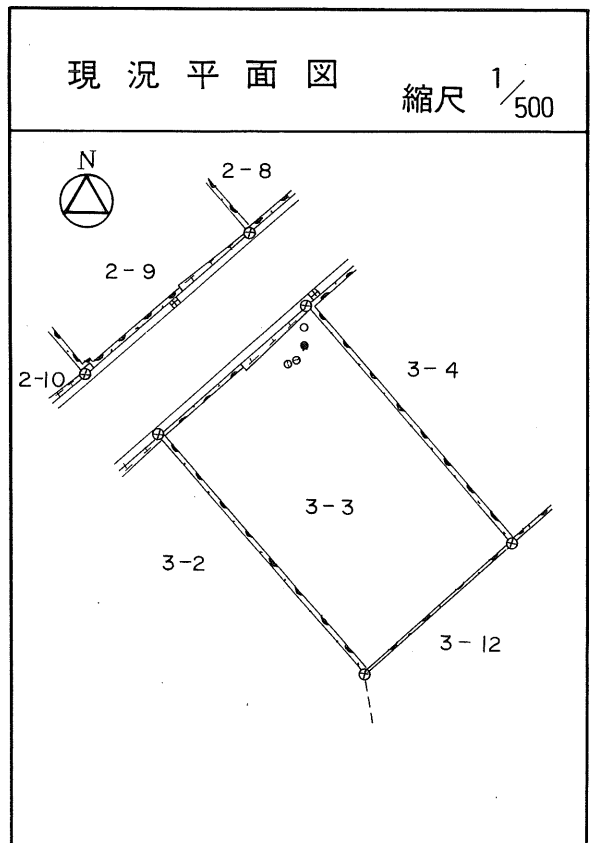
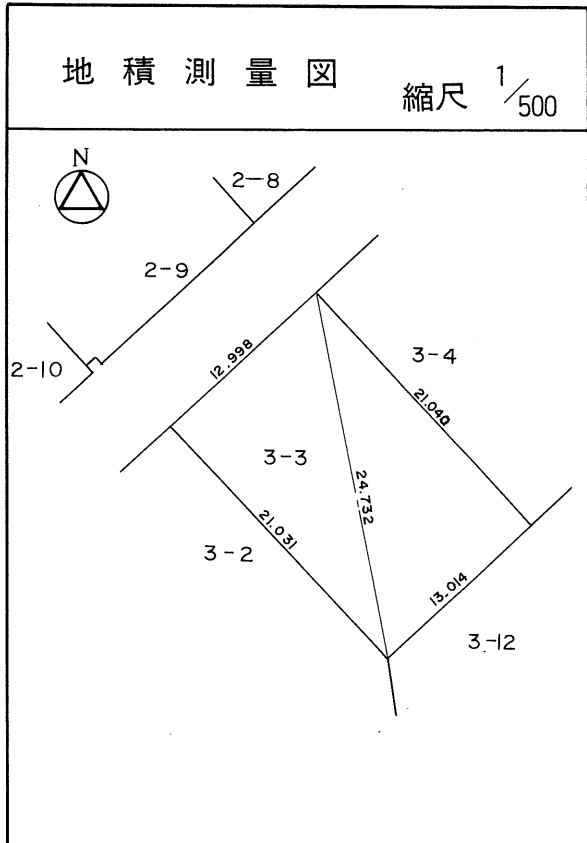
茂庭団地実測図

土地の所在	仙台市茂庭台 二丁目 3番の2		
面積	298.57 平方メートル		
譲受人	住所		
	氏名		



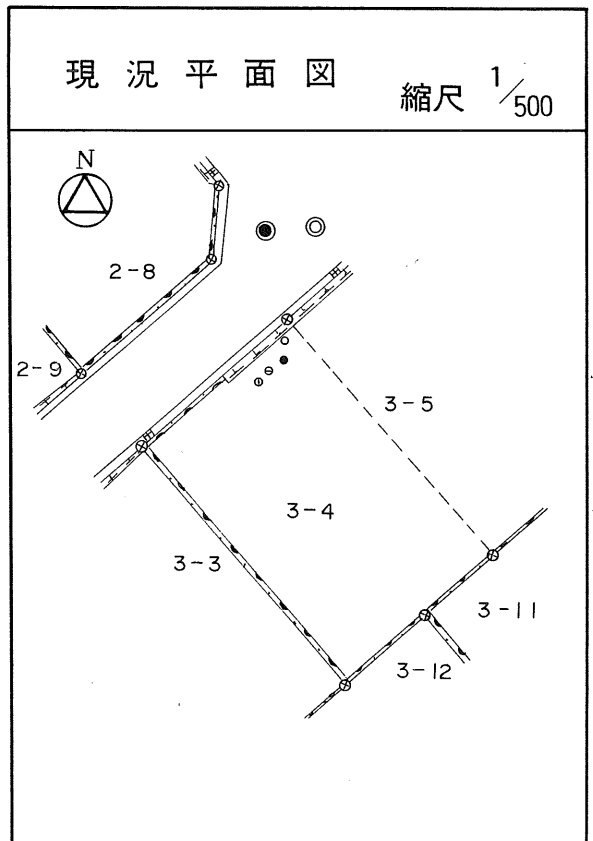
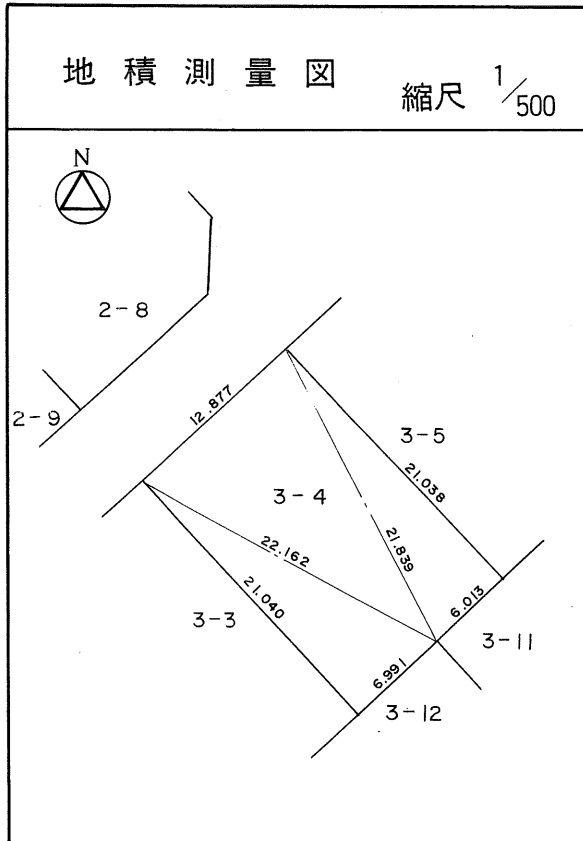
茂庭団地実測図

土地の所在	仙台市茂庭台 二丁目 3番の3		
面積	273.57 平方メートル		
譲受人	住所		
	氏名		



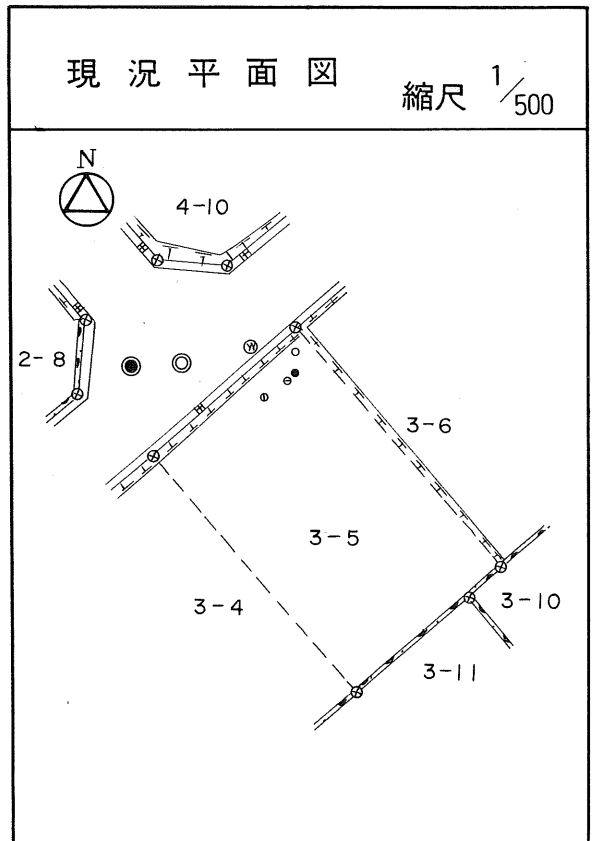
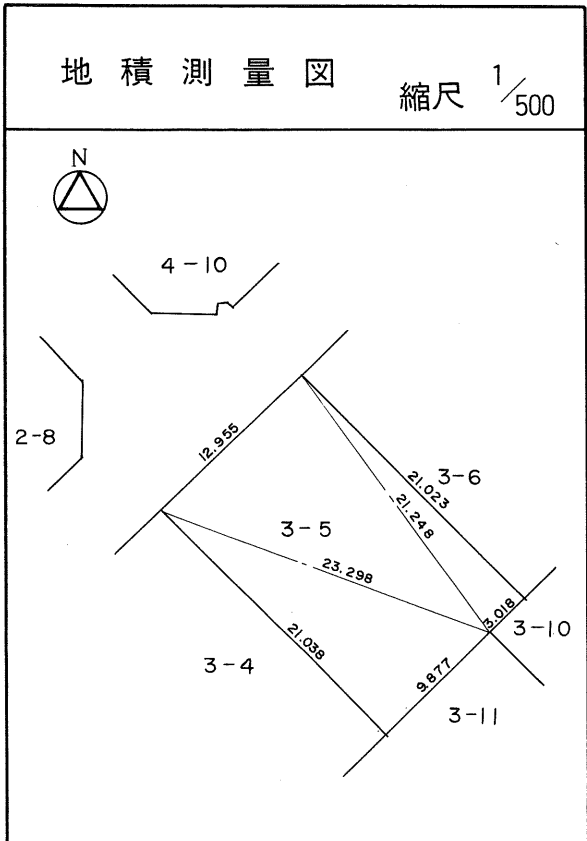
茂庭団地実測図

土地の所在	仙台市茂庭台 二丁目 3番の4		
面積	272.20 平方メートル		
譲受人	住所		
	氏名		



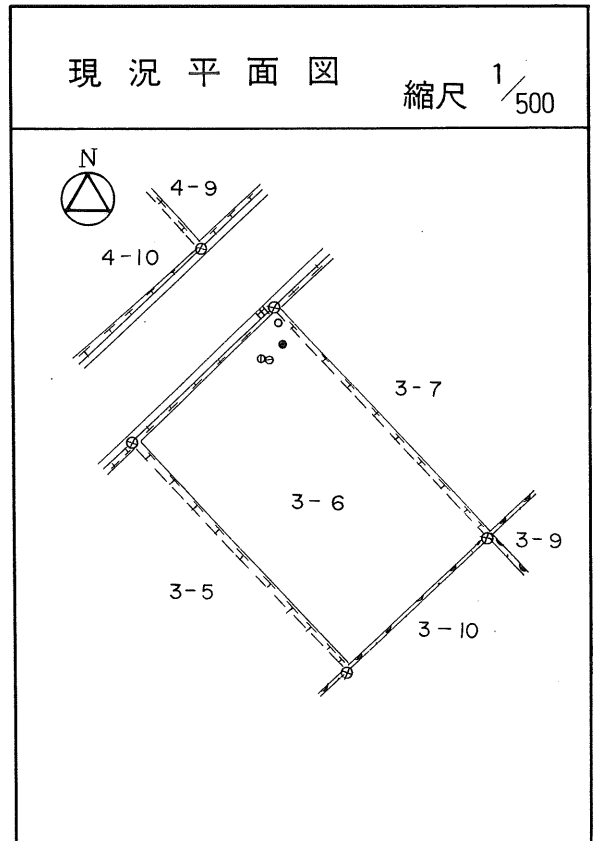
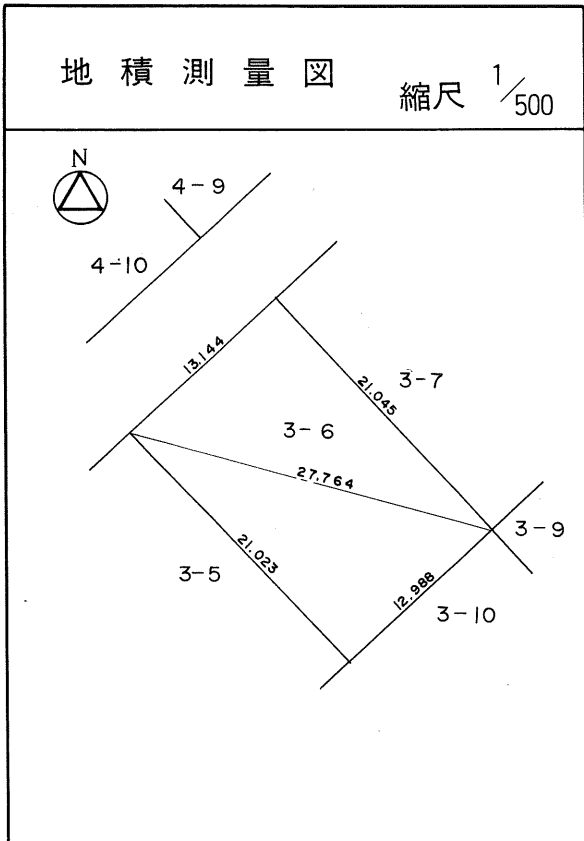
茂庭団地実測図

土地の所在	仙台市茂庭台 二丁目 3番の5		
面積	271.91 平方メートル		
譲受人	住所		
	氏名		



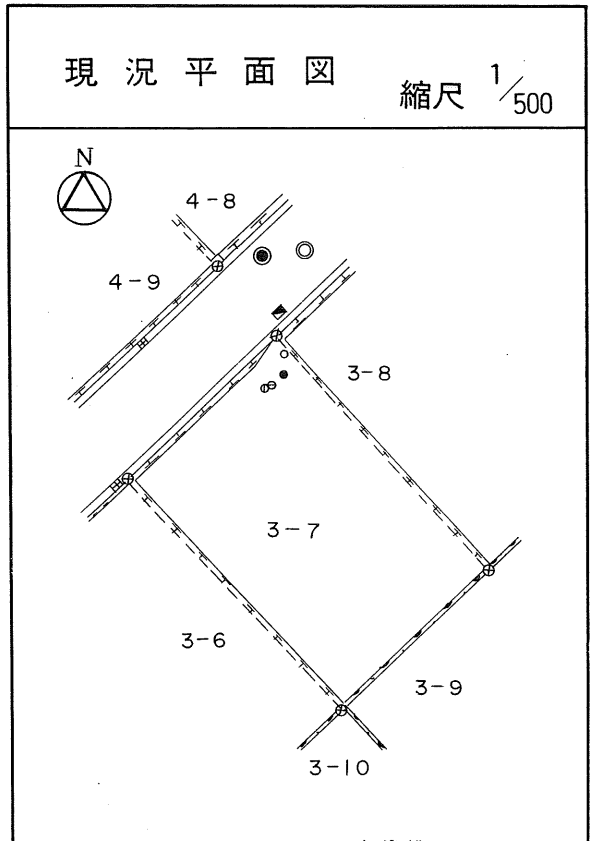
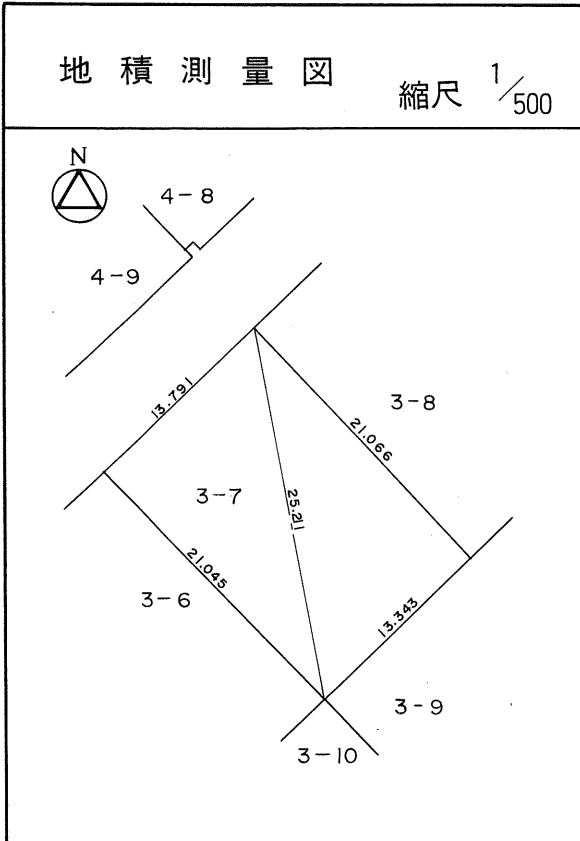
茂庭団地実測図

土地の所在	仙台市茂庭台 二丁目 3番の6		
面積	274.82 平方メートル		
譲受人	住所		
	氏名		



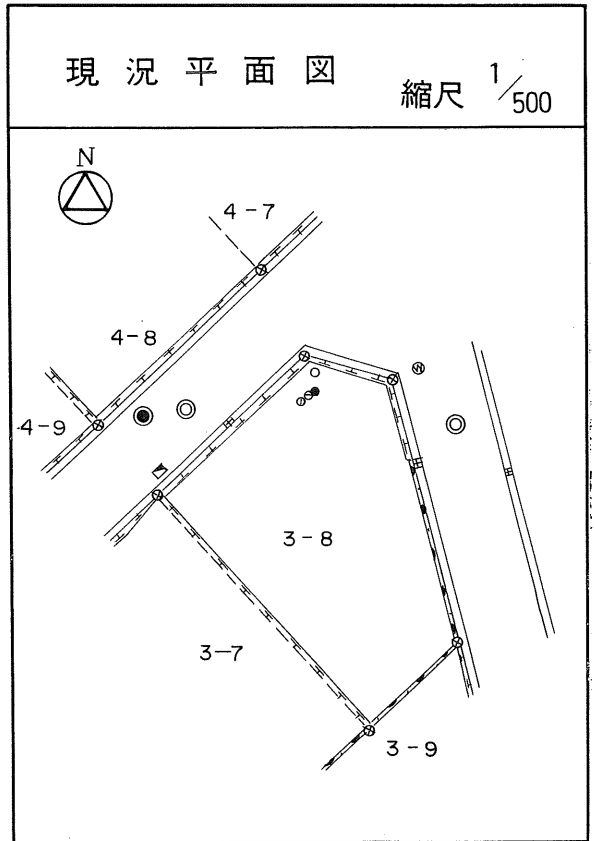
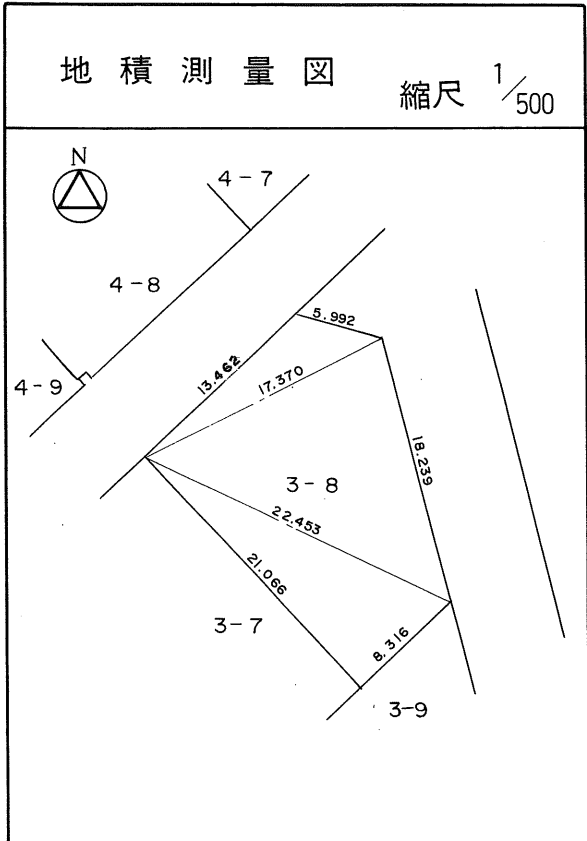
茂庭団地実測図

土地の所在	仙台市茂庭台 二丁目 3 番の 7		
面積	285.61 平方メートル		
譲 受 人	住所		
	氏名		



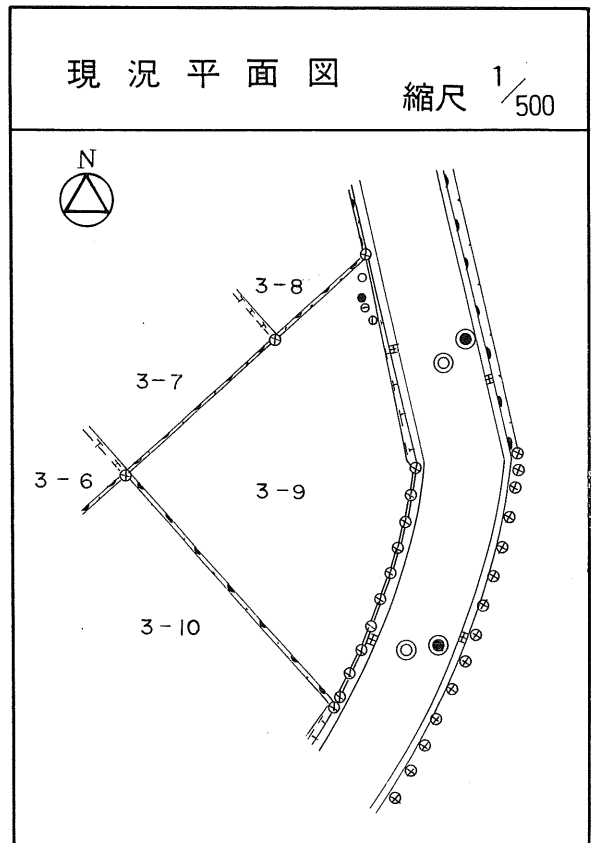
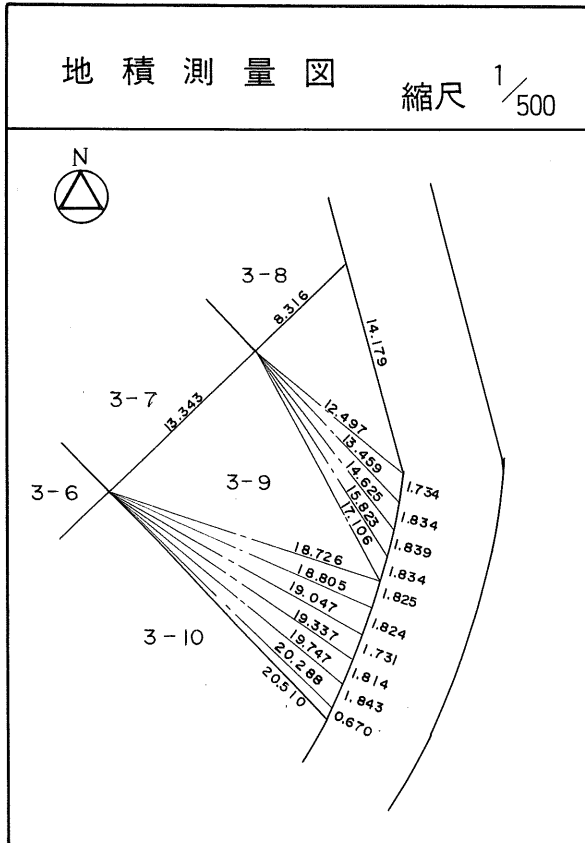
茂庭団地実測図

土地の所在	仙台市茂庭台 二丁目 3 番の 8		
面積	276.92 平方メートル		
譲 受 人	住所		
	氏名		



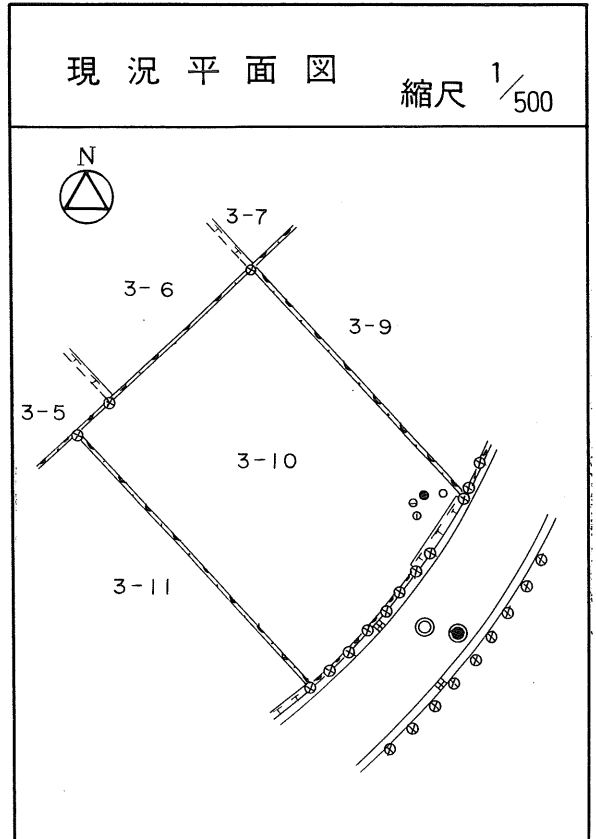
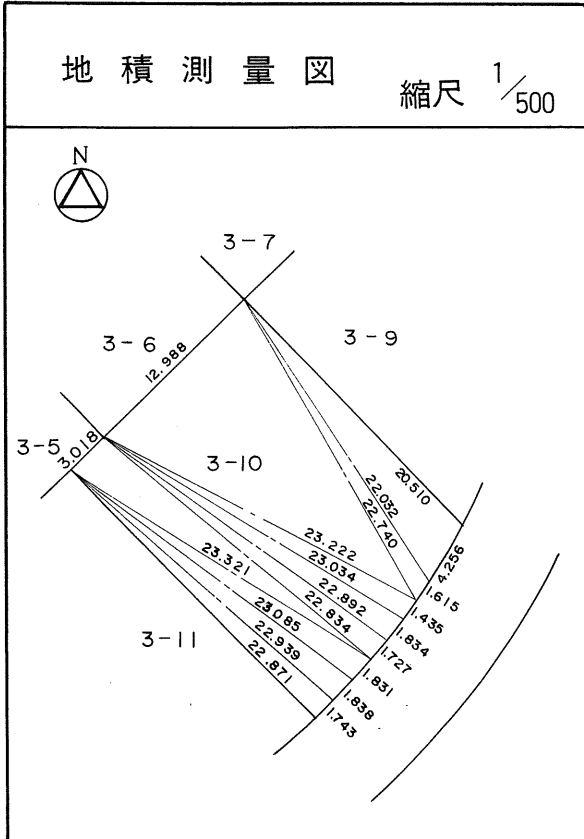
茂庭団地実測図

土地の所在	仙台市茂庭台 二丁目 3 番の9		
面積	294.18 平方メートル		
譲受人	住所		
	氏名		



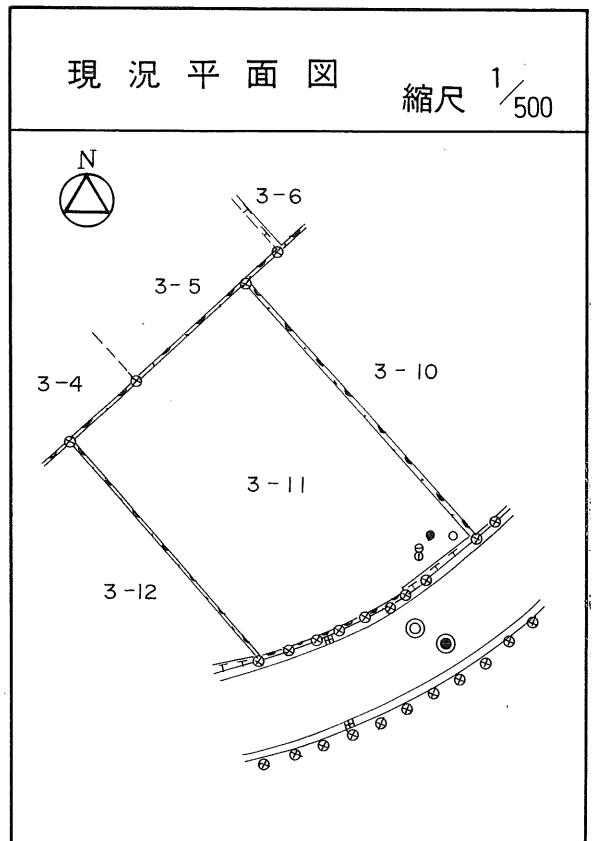
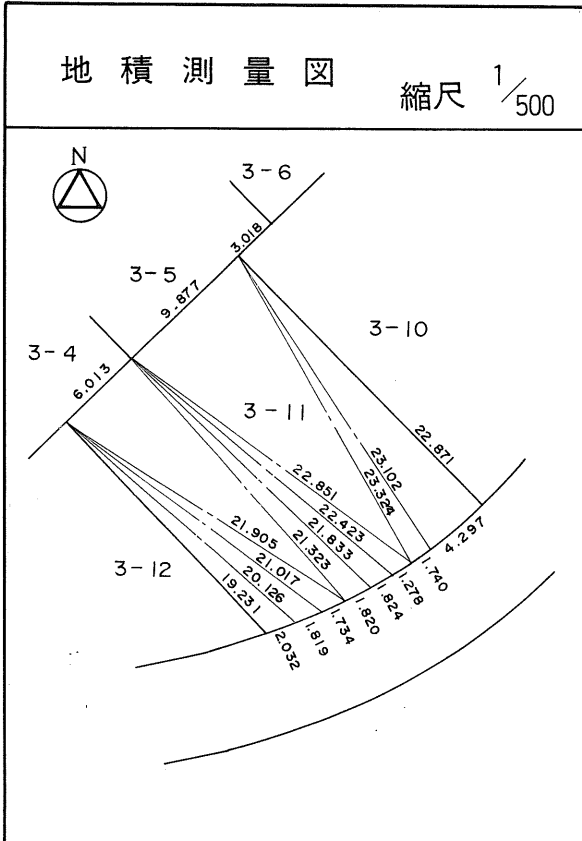
茂庭団地実測図

土地の所在	仙台市茂庭台 二丁目 3番の10		
面積	354.81 平方メートル		
譲 受 人	住所		
	氏名		



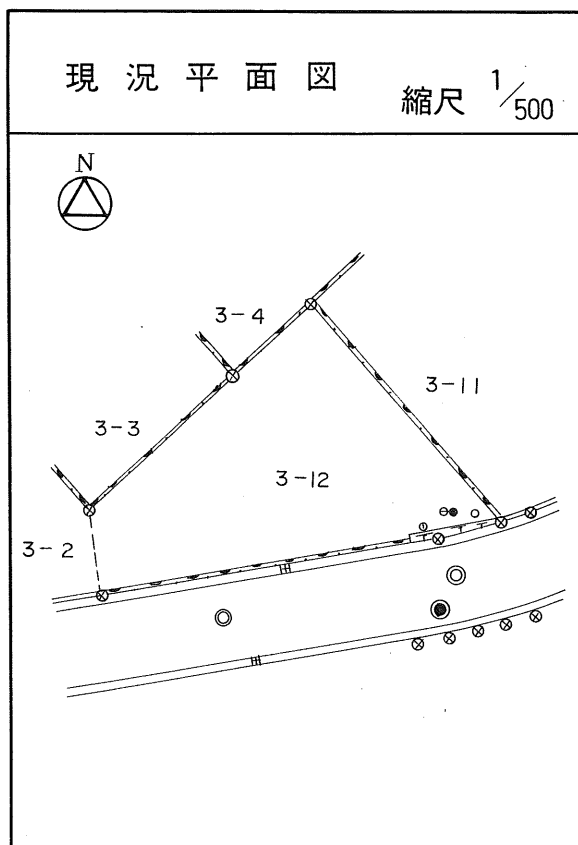
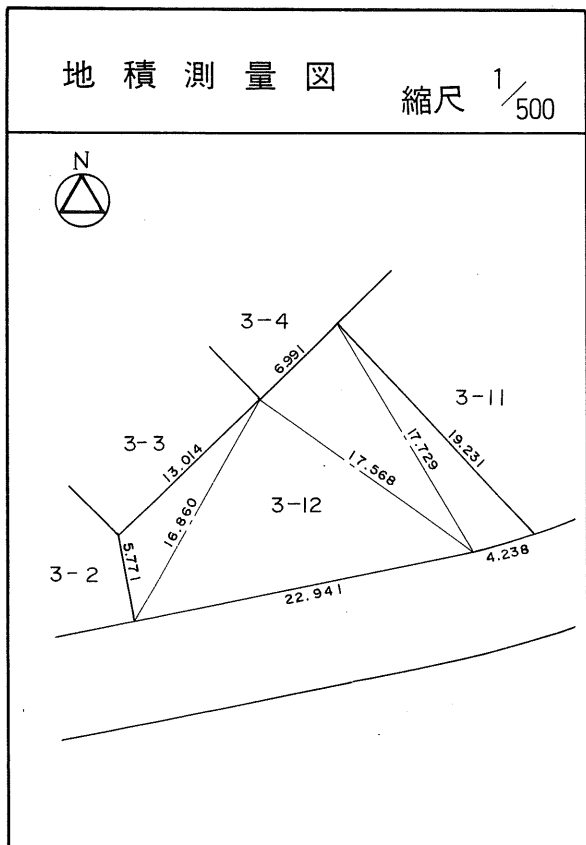
茂庭団地実測図

土地の所在	仙台市茂庭台 二丁目 3番の11		
面積	346.13 平方メートル		
譲受人	住所		
	氏名		



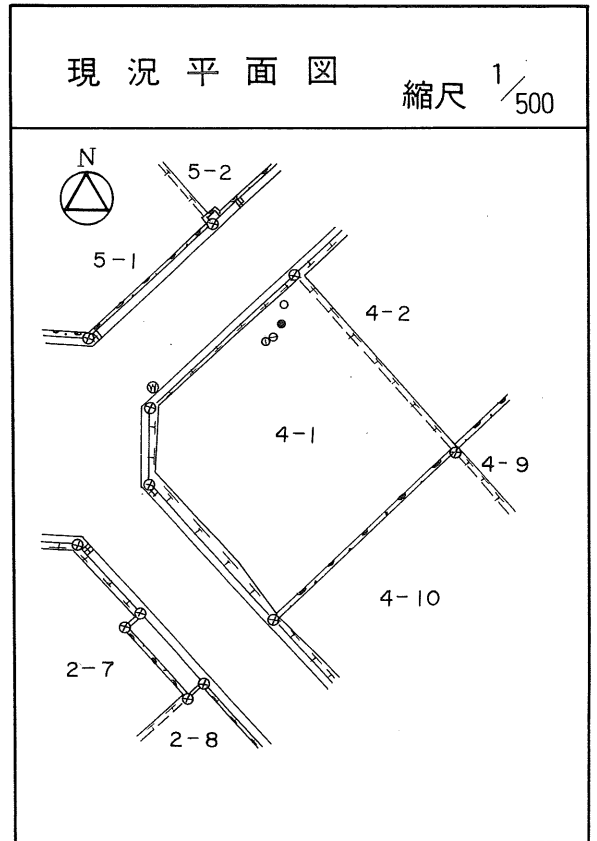
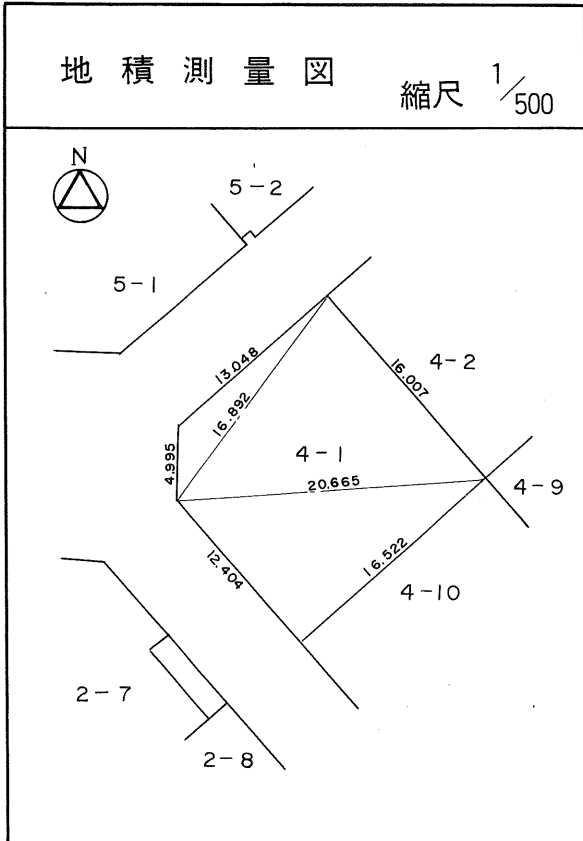
茂庭団地実測図

土地の所在	仙台市茂庭台 二丁目 3番の12		
面積	275.51 平方メートル		
譲受人	住所		
	氏名		



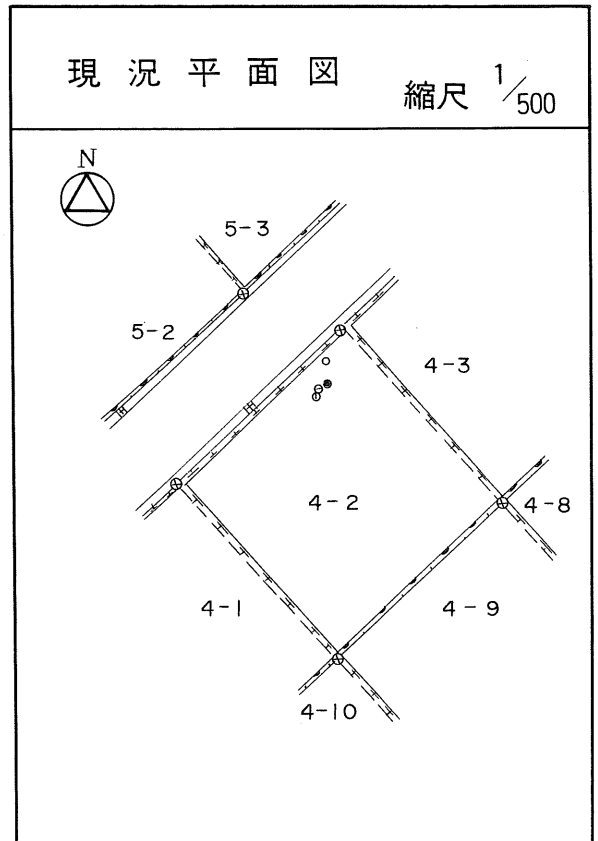
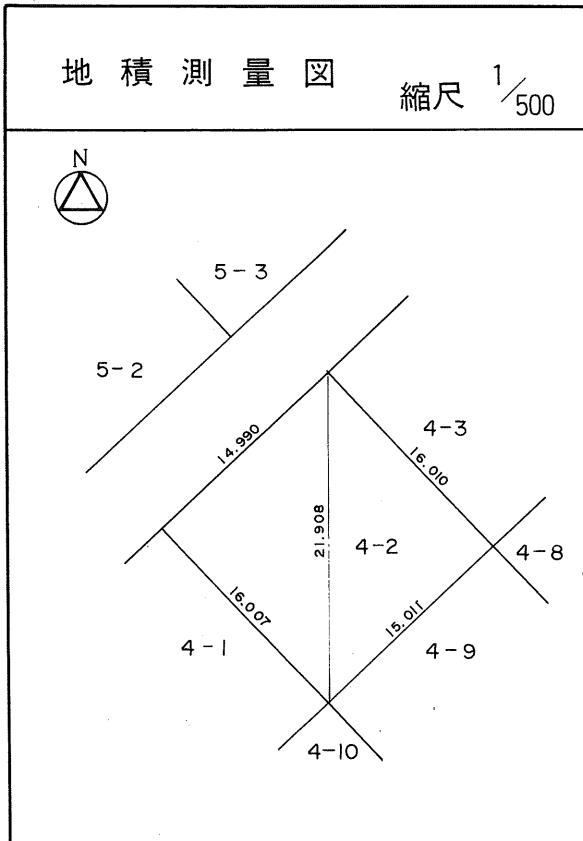
茂庭団地実測図

土地の所在	仙台市茂庭台 二丁目4番の1		
面積	258.13 平方メートル		
譲受人	住所		
	氏名		



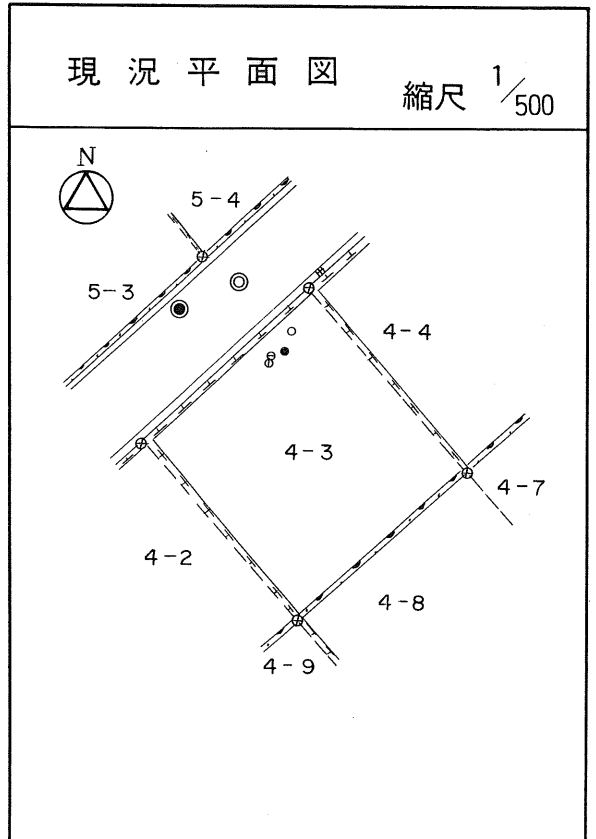
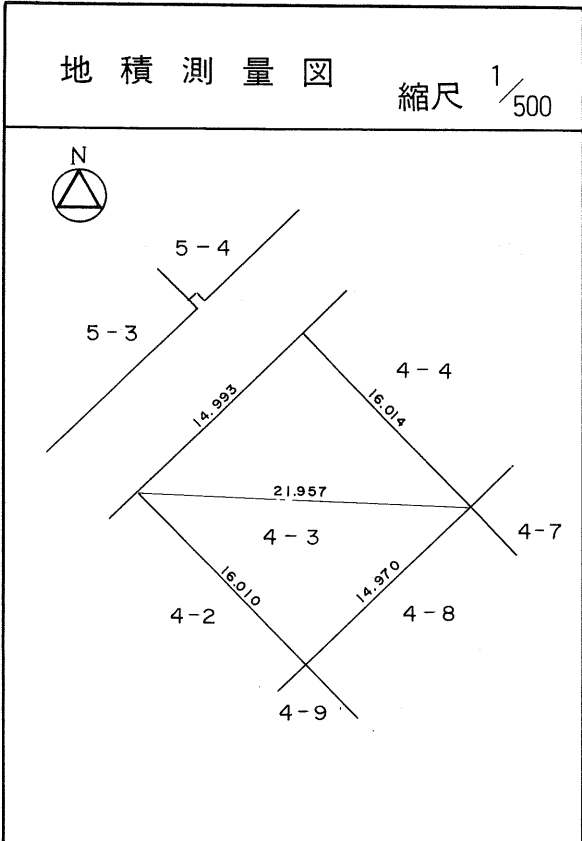
茂庭団地実測図

土地の所在	仙台市茂庭台 二丁目4番の2		
面積	240.13 平方メートル		
譲受人	住所		
	氏名		



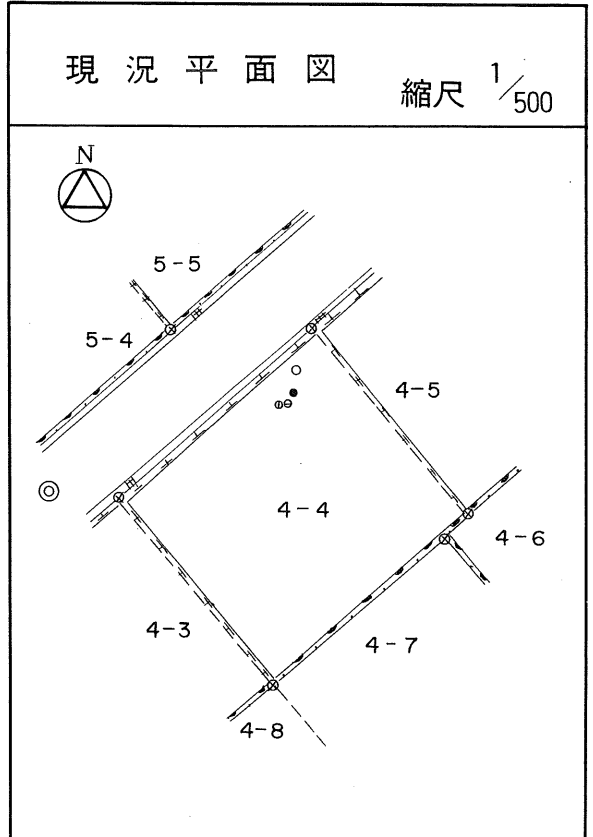
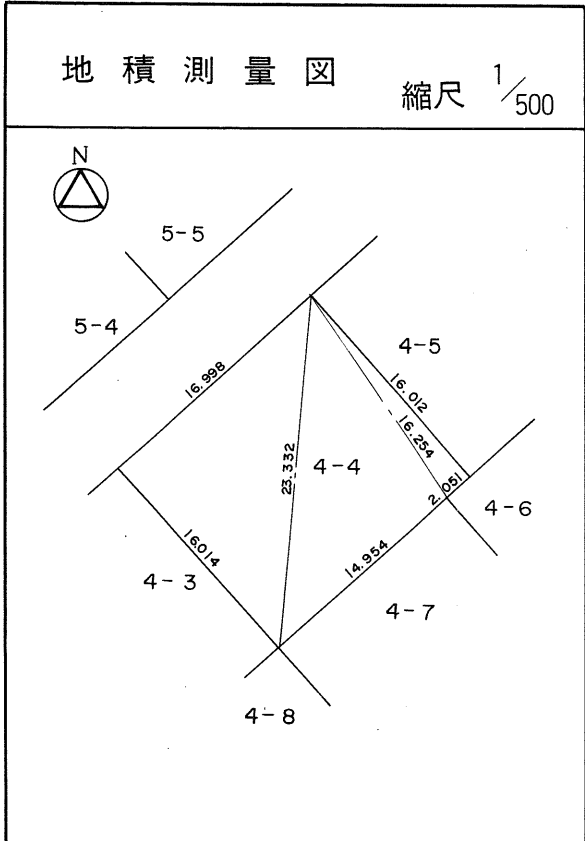
茂庭団地実測図

土地の所在	仙台市茂庭台 二丁目 4番の3		
面積	239.88 平方メートル		
譲受人	住所		
	氏名		



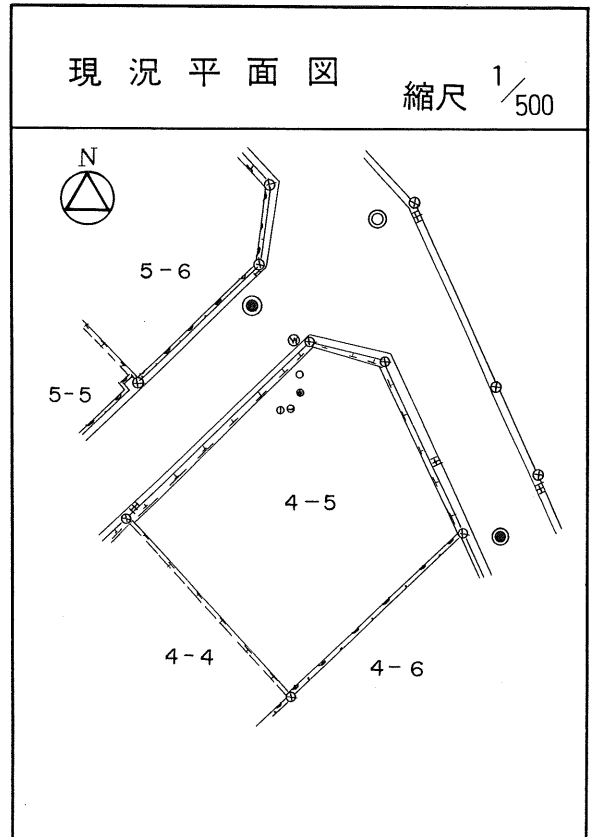
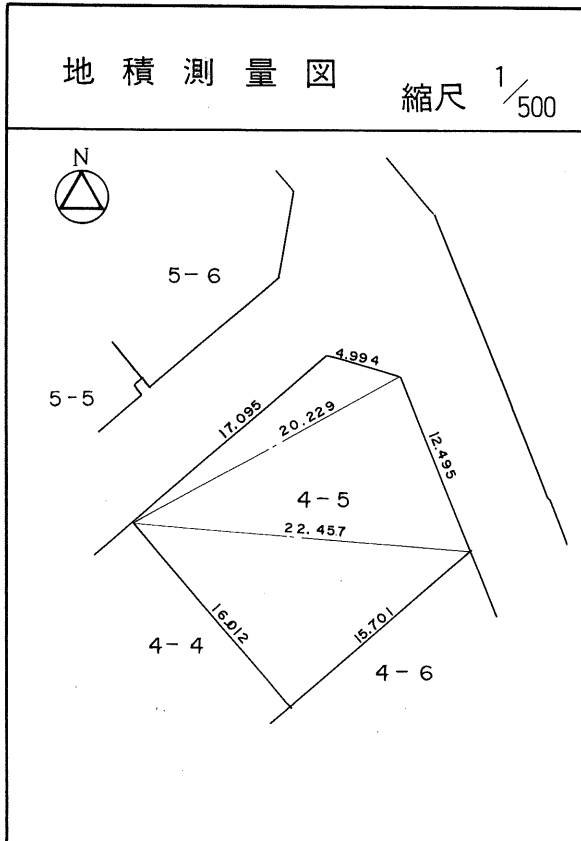
茂庭団地実測図

土地の所在	仙台市茂庭台 二丁目 4番の4		
面積	273.19 平方メートル		
譲受人	住所		
	氏名		



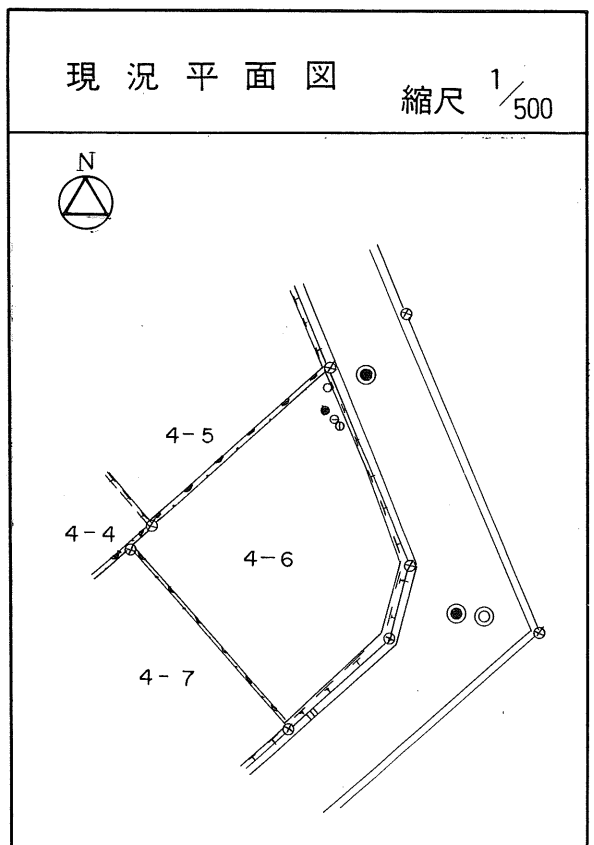
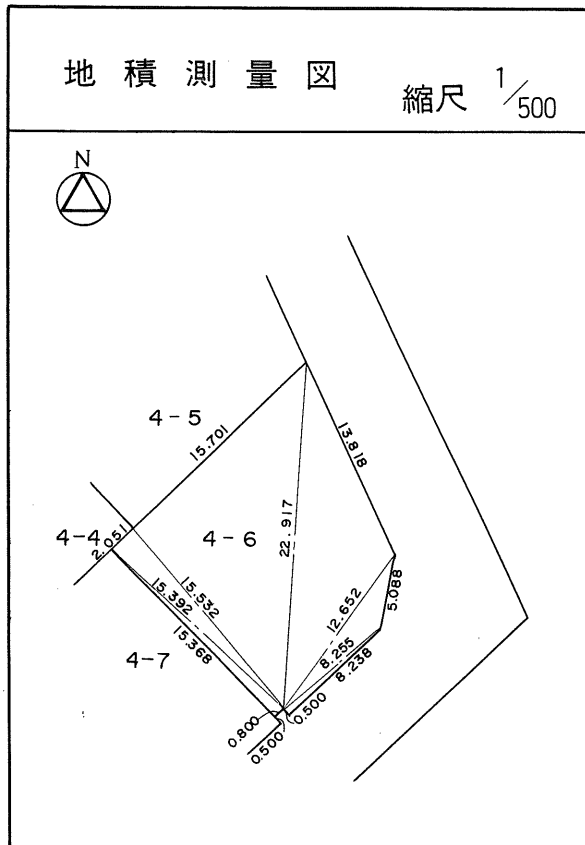
茂庭団地実測図

土地の所在	仙台市茂庭台 二丁目4番の5		
面積	287.09 平方メートル		
譲 受 人	住所		
	氏名		



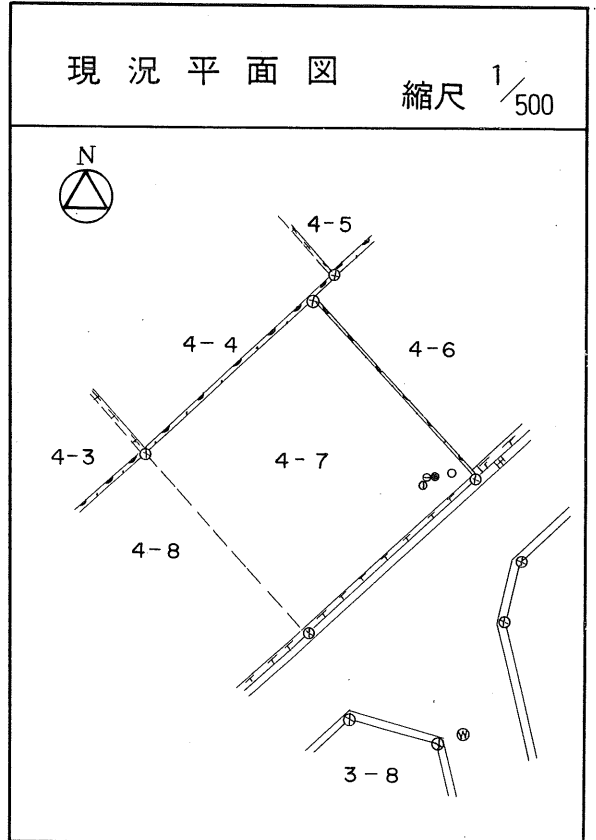
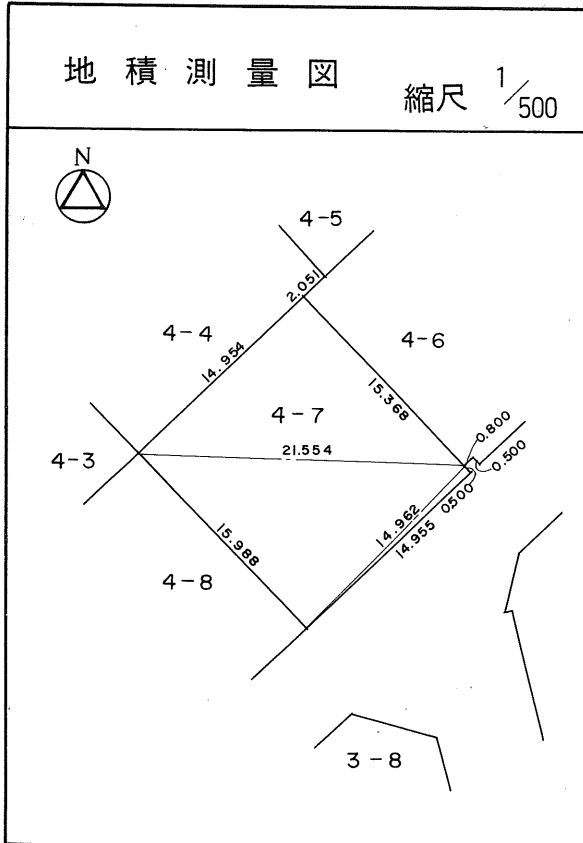
茂庭団地実測図

土地の所在	仙台市茂庭台 二丁目 4番の6		
面積	234.32 平方メートル		
譲受人	住所		
	氏名		



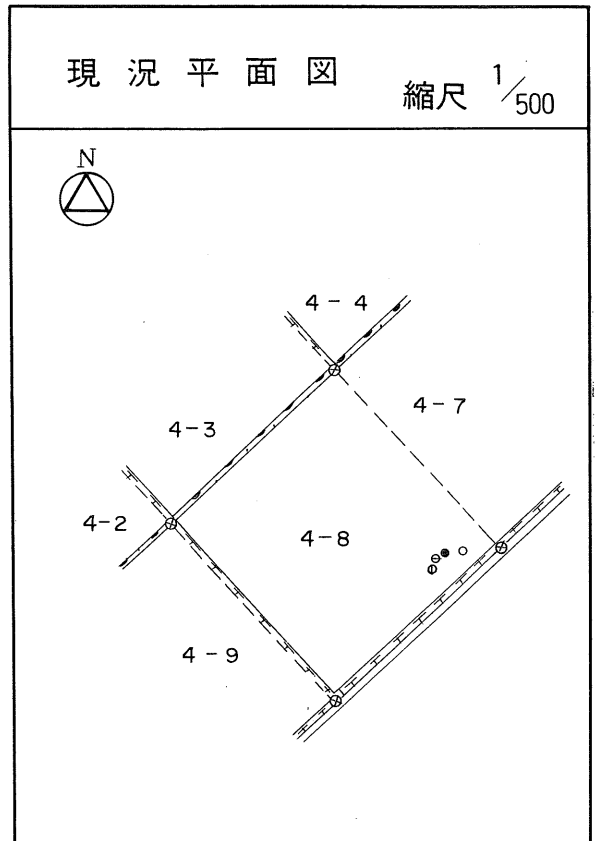
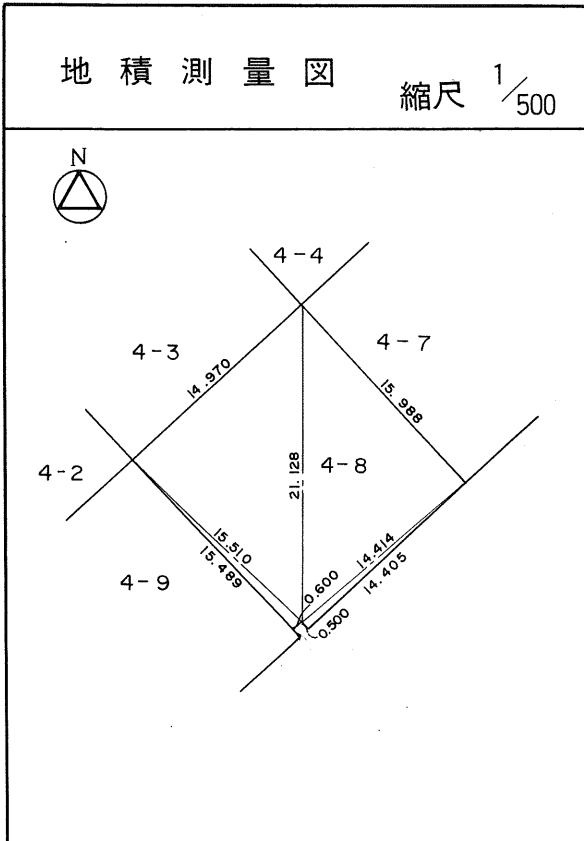
茂庭団地実測図

土地の所在	仙台市茂庭台 二丁目 4番の7		
面積	238.18 平方メートル		
譲 受 人	住所		
	氏名		



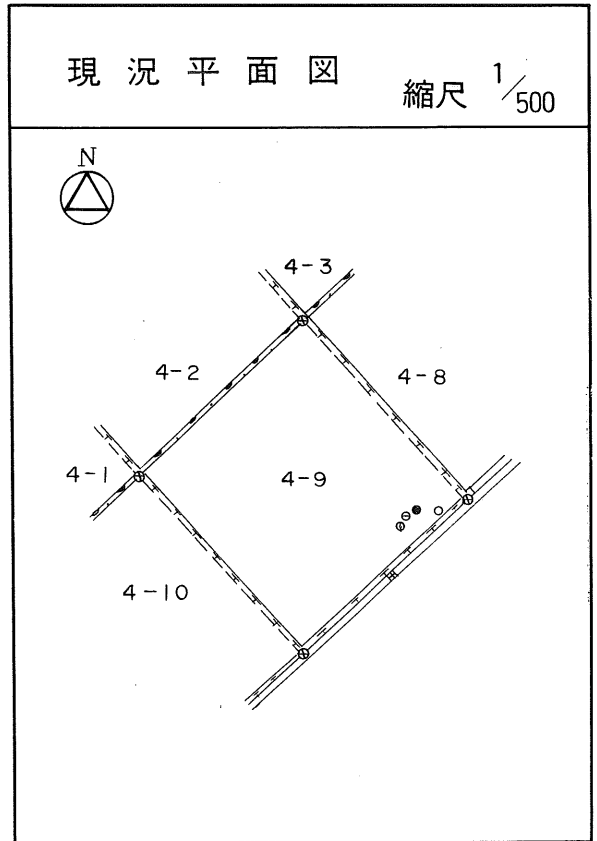
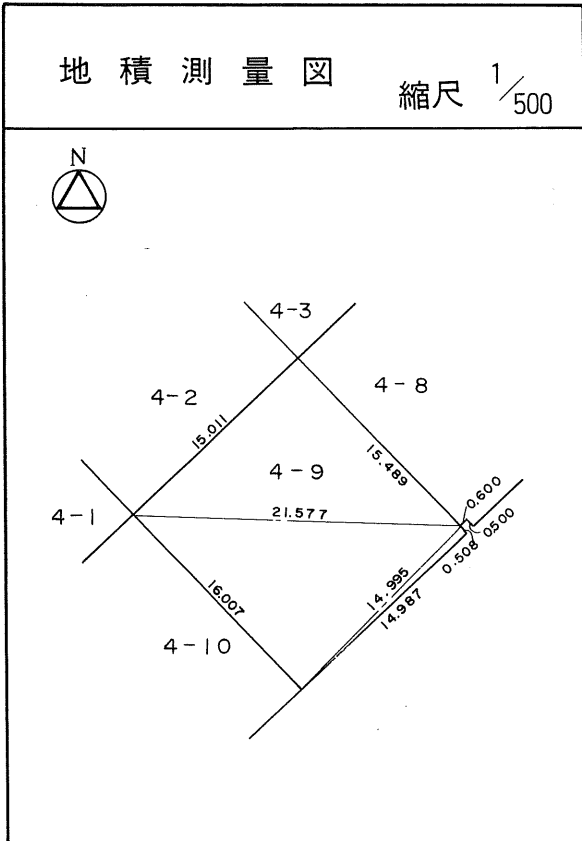
茂庭団地実測図

土地の所在	仙台市茂庭台 二丁目 4番の8		
面積	239.39 平方メートル		
譲 受 人	住所		
	氏名		



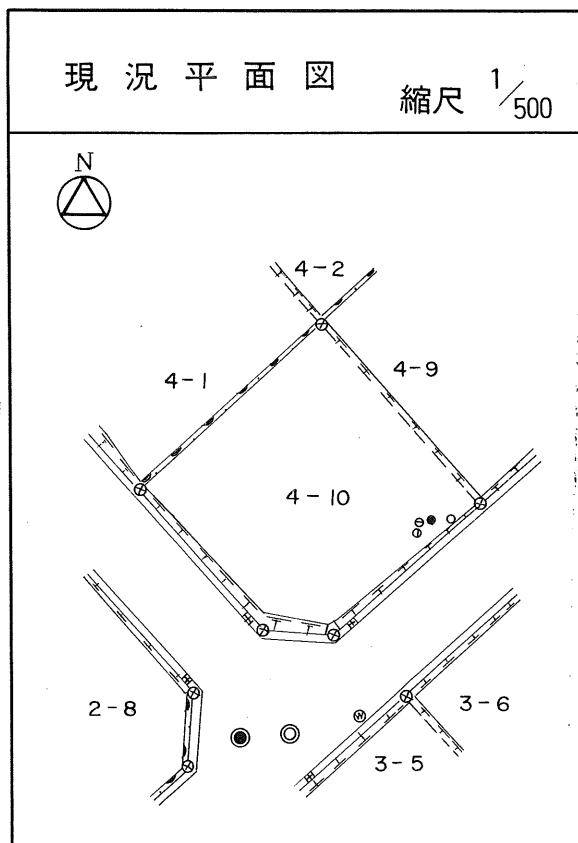
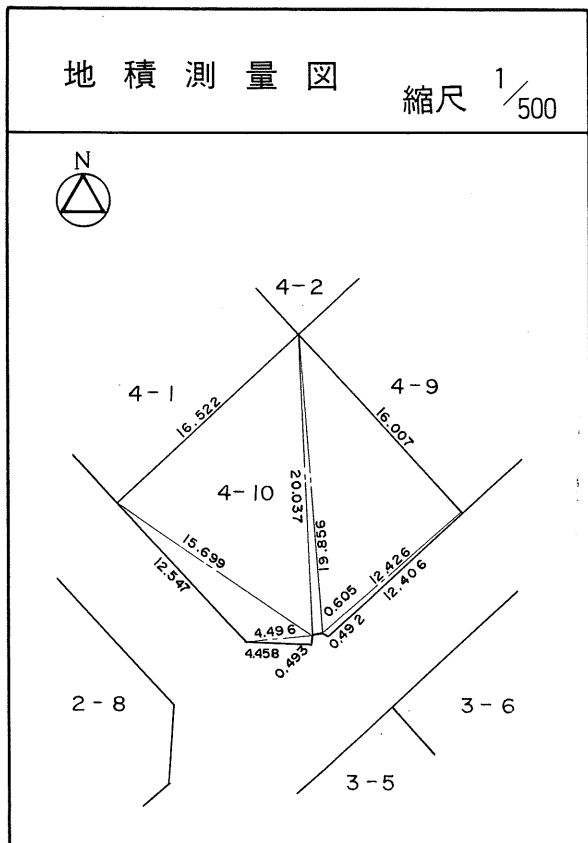
茂庭団地実測図

土地の所在	仙台市茂庭台 二丁目 4 番の9		
面積	240.01 平方メートル		
譲受人	住所		
	氏名		



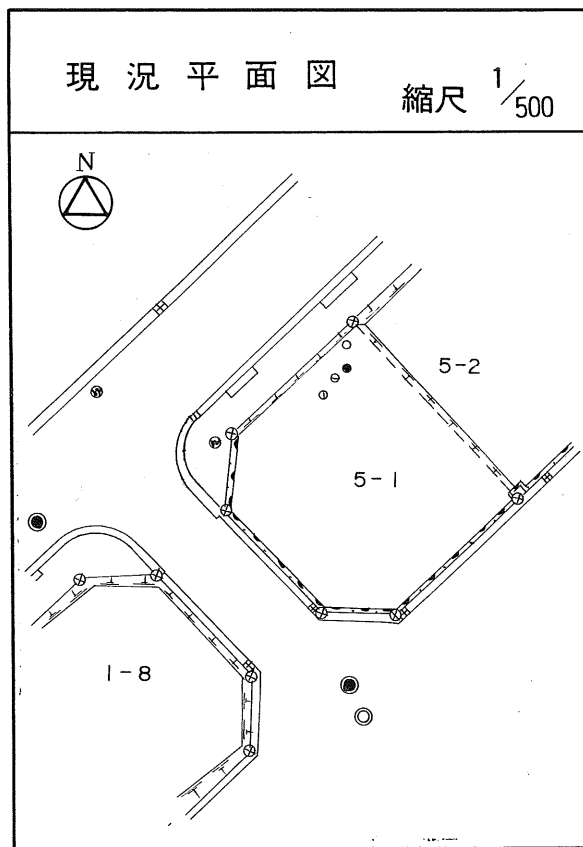
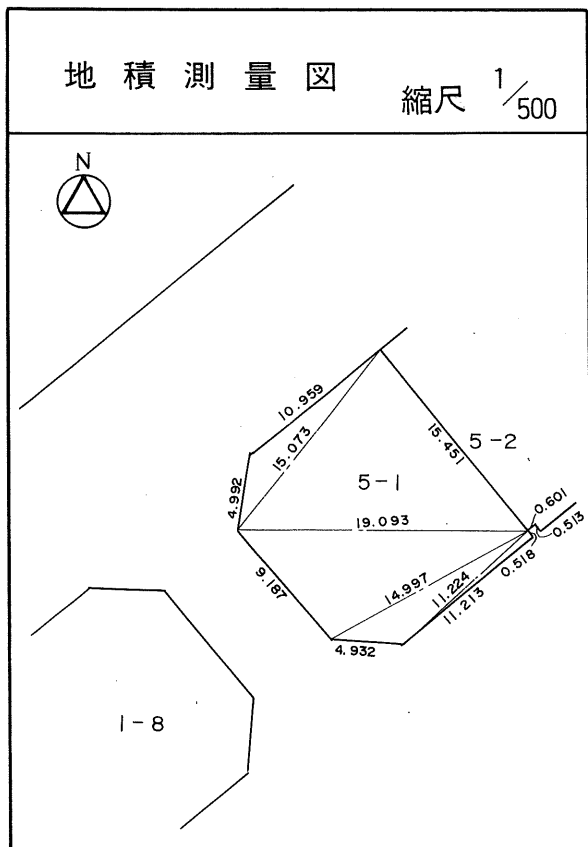
茂庭団地実測図

土地の所在	仙台市茂庭台 二丁目 4番の10		
面積	257.90 平方メートル		
譲 受 人	住所		
	氏名		



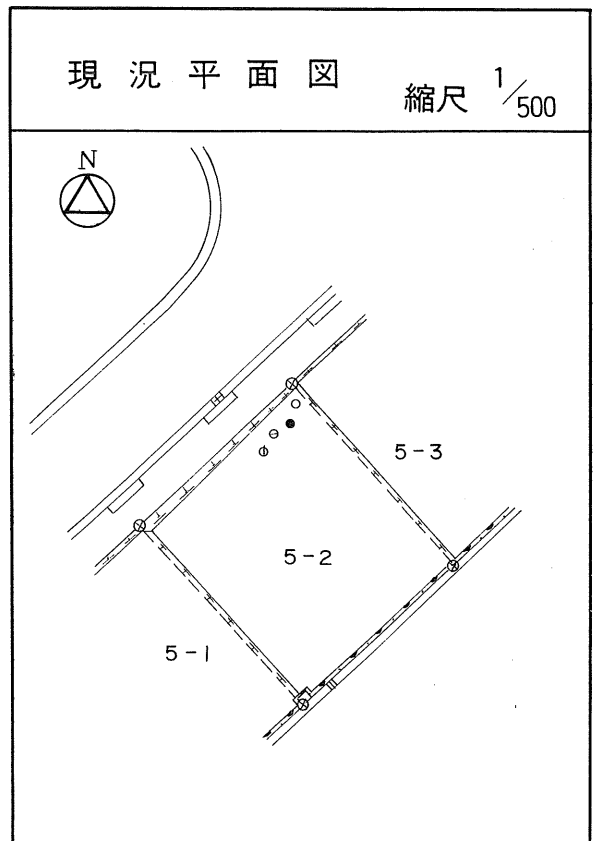
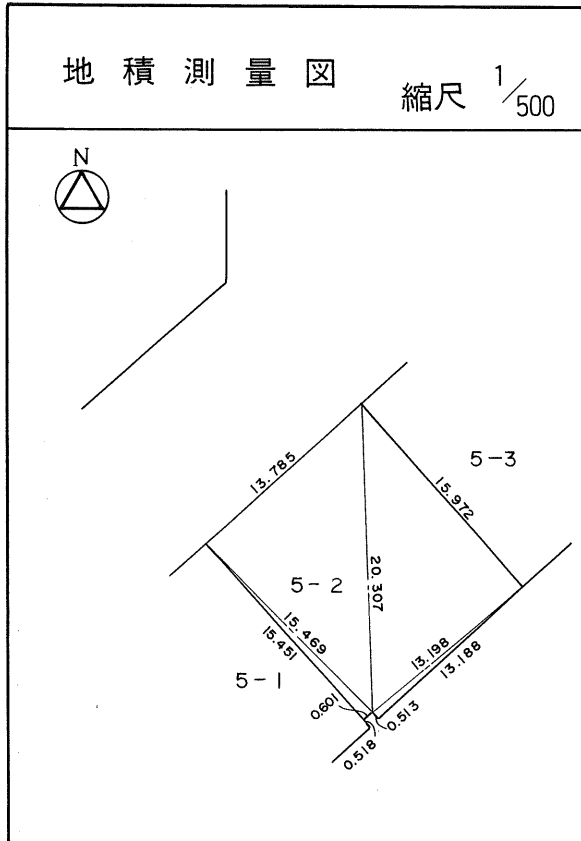
茂庭団地実測図

土地の所在	仙台市茂庭台 二丁目 5番の1		
面積	222.54 平方メートル		
譲 受 人	住所		
	氏名		



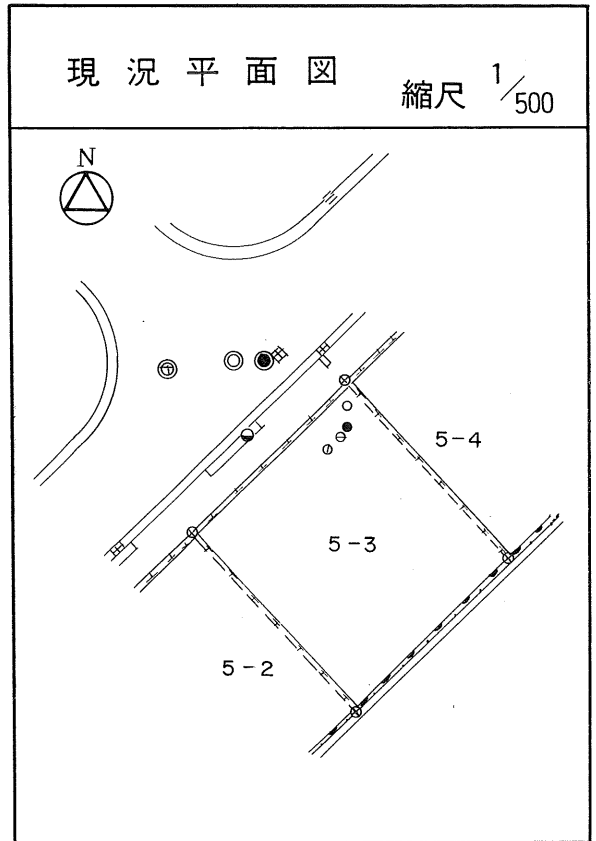
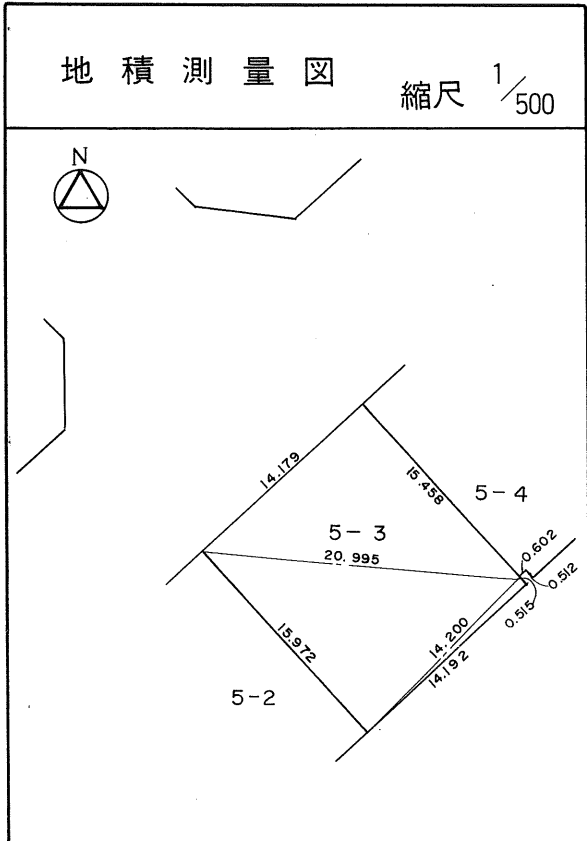
茂庭団地実測図

土地の所在	仙台市茂庭台 二丁目 5番の2		
面積	219.87 平方メートル		
譲受人	住所		
	氏名		



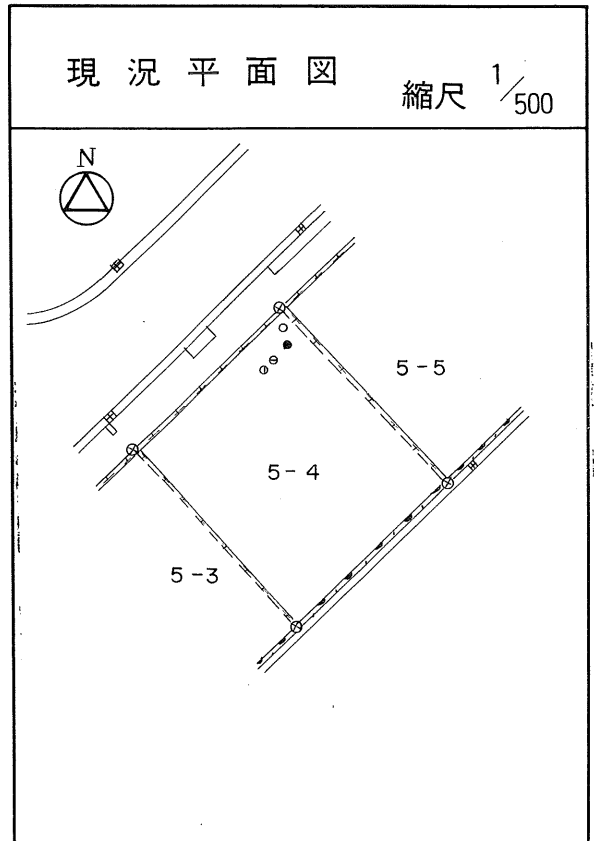
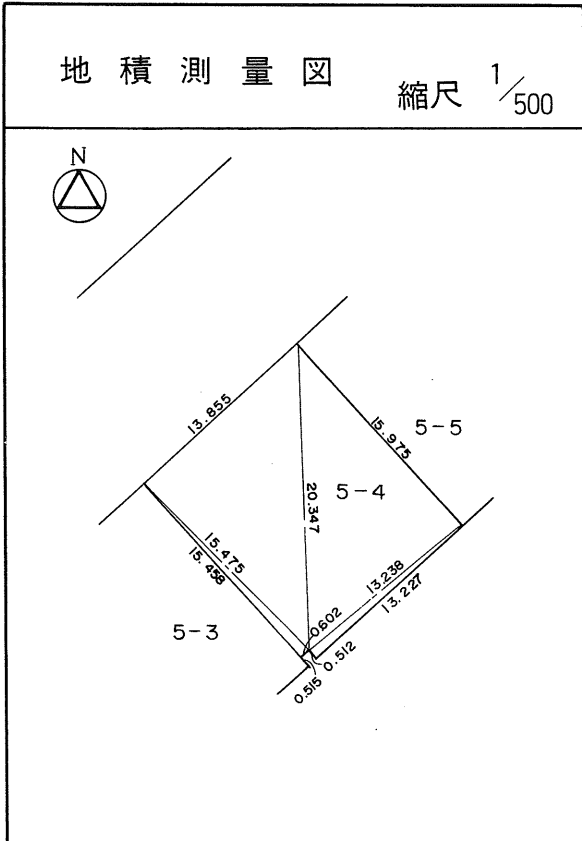
茂庭団地実測図

土地の所在	仙台市茂庭台 二丁目 5 番の 3		
面積	226.57 平方メートル		
譲受人	住所		
	氏名		



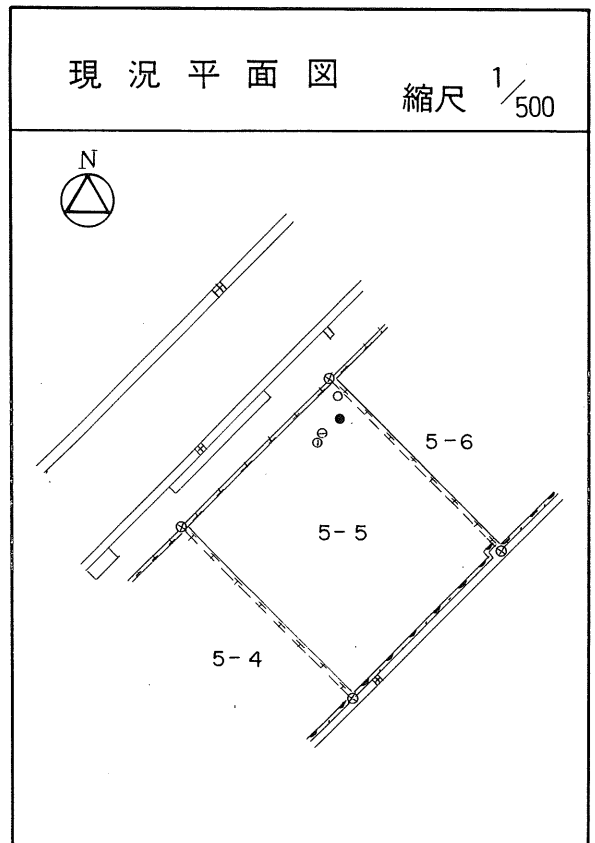
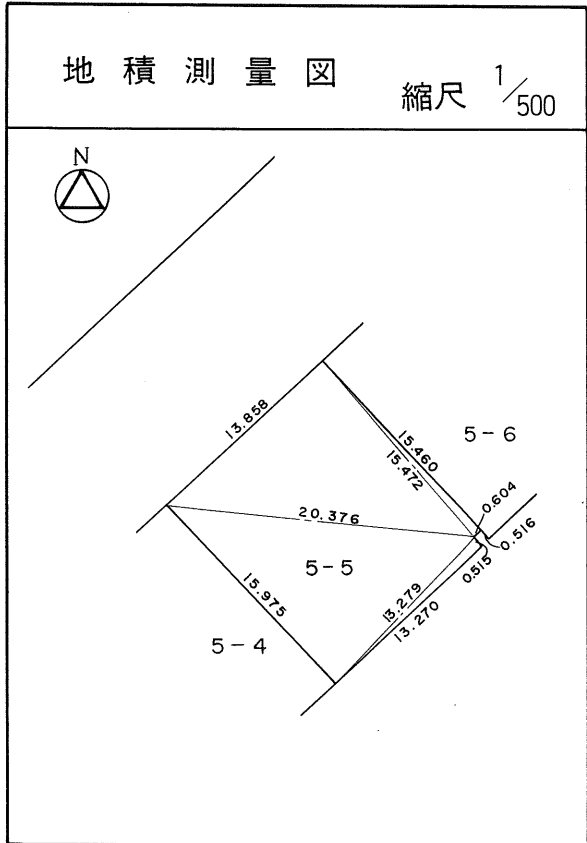
茂庭団地実測図

土地の所在	仙台市茂庭台 二丁目 5 番の4		
面積	220.80 平方メートル		
譲受人	住所		
	氏名		



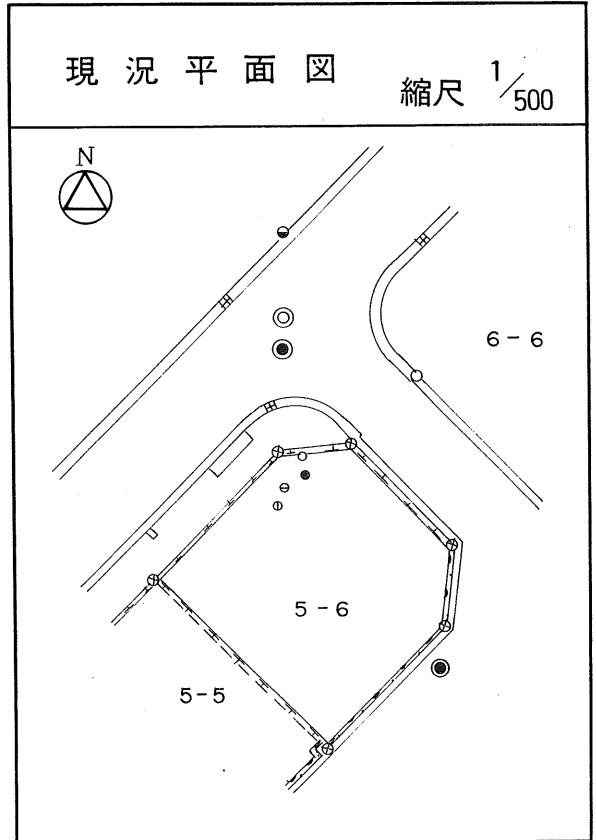
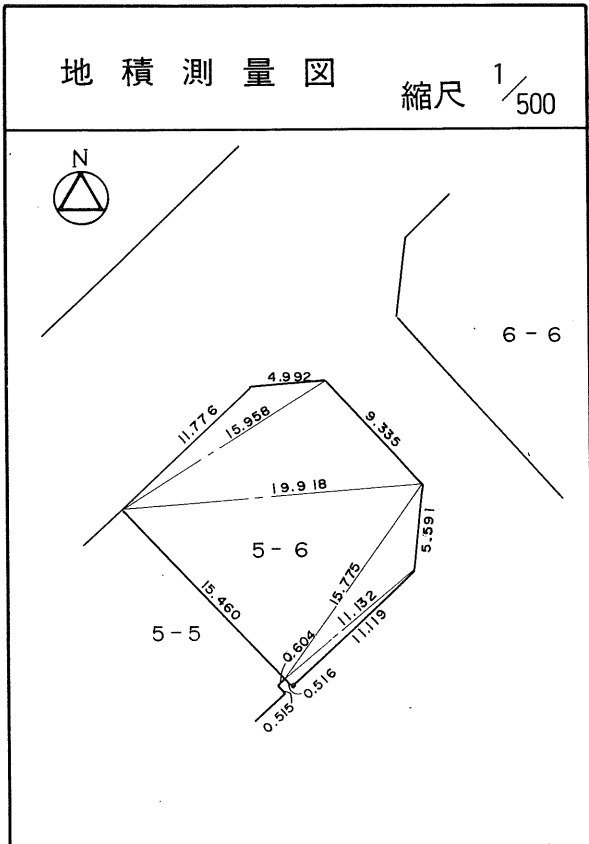
茂庭団地実測図

土地の所在	仙台市茂庭台 二丁目 5 番の5		
面積	221.19 平方メートル		
譲 受 人	住所		
	氏名		



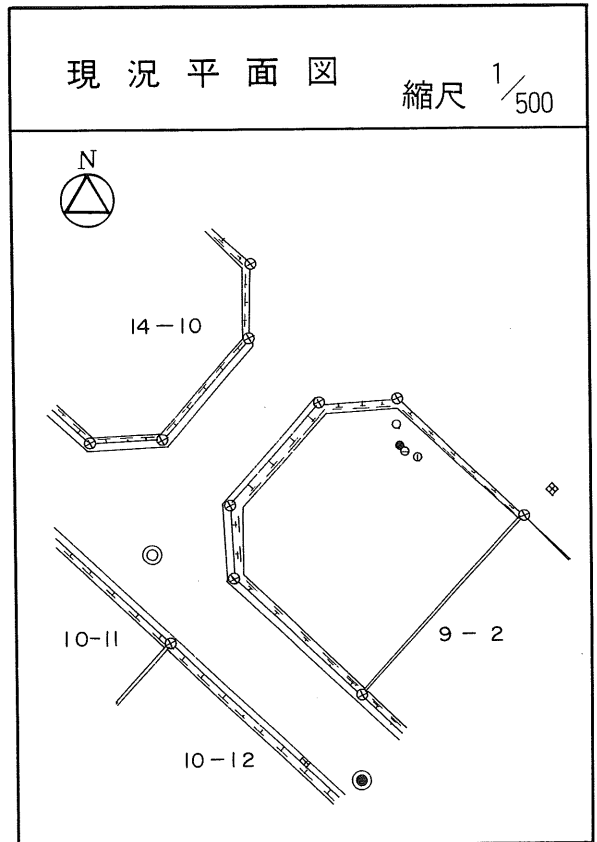
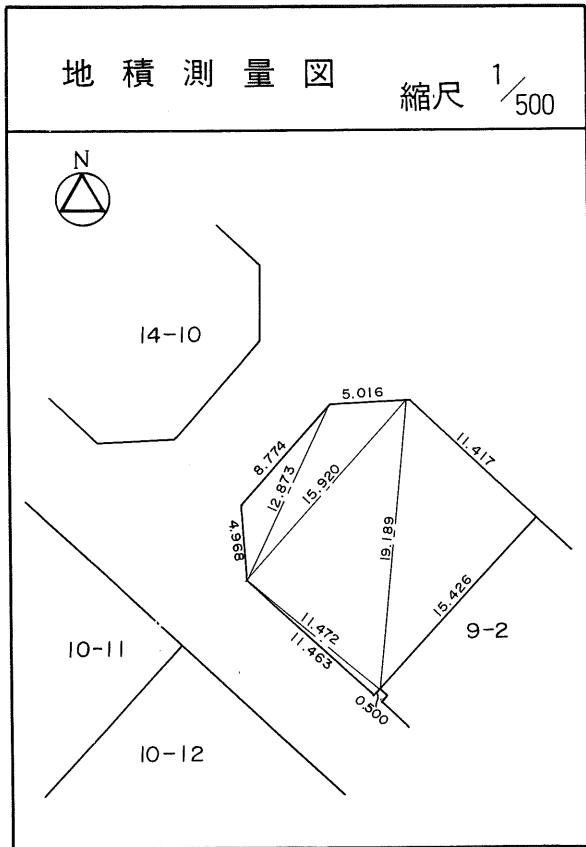
茂庭団地実測図

土地の所在	仙台市茂庭台 二丁目 5 番の 6		
面積	234.95 平方メートル		
譲 受 人	住所		
	氏名		



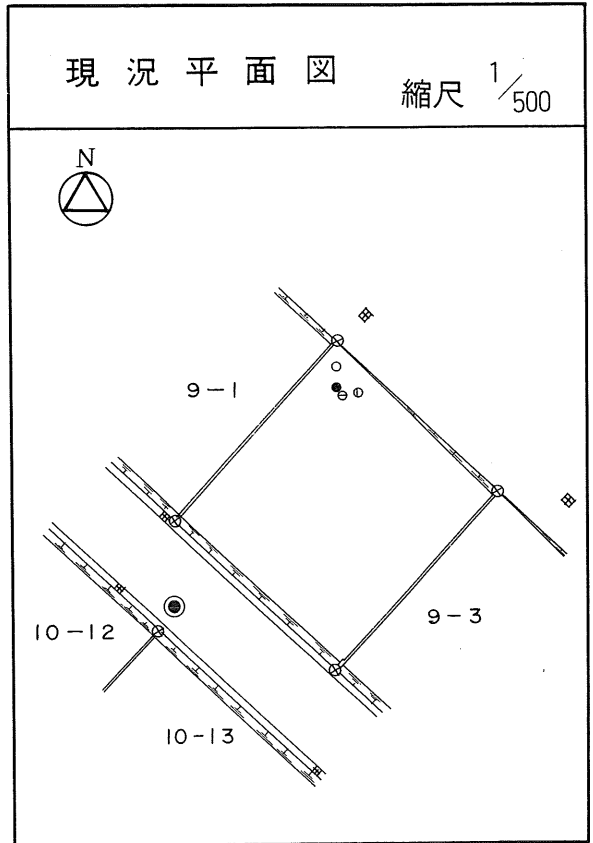
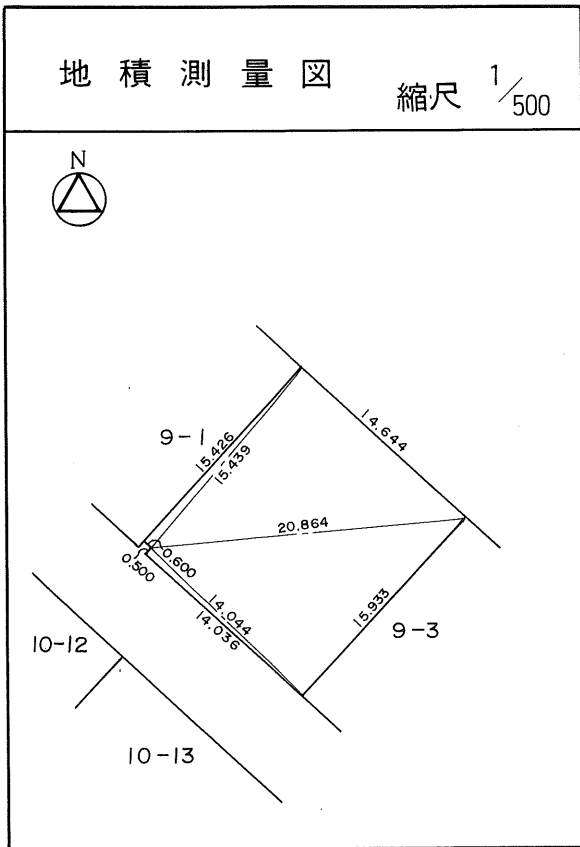
茂庭団地実測図

土地の所在	仙台市茂庭台 二丁目 9番の1		
面積	225.17 平方メートル		
譲 受 人	住所		
	氏名		



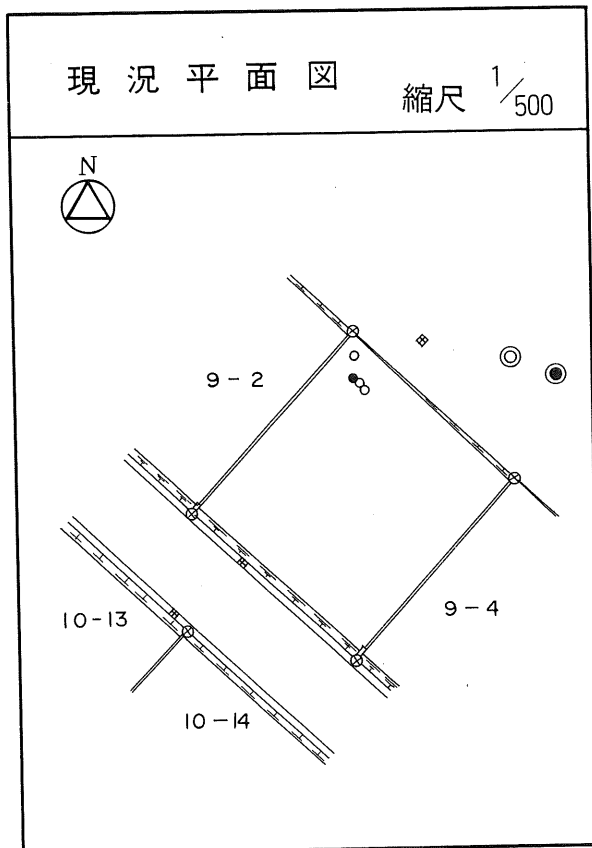
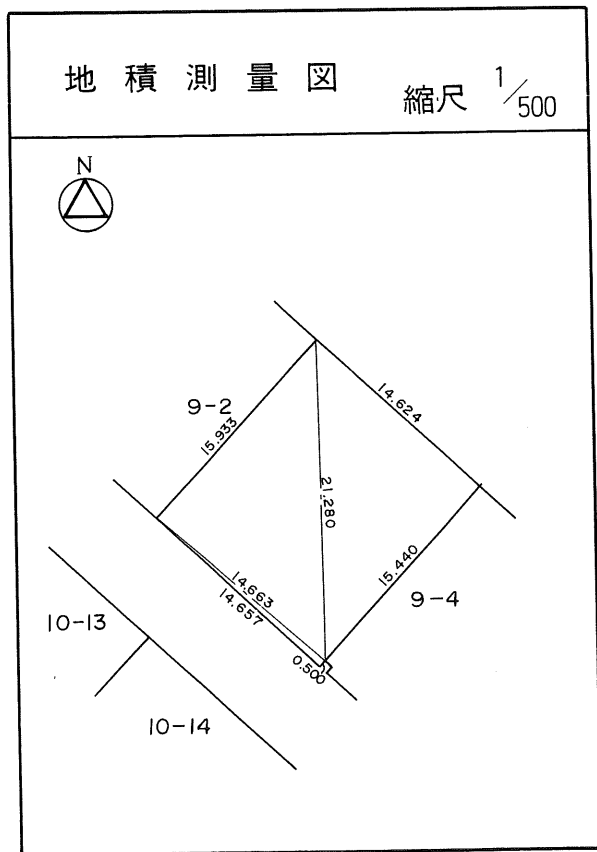
茂庭団地実測図

土地の所在	仙台市茂庭台 二丁目 9番の2		
面積	232.90 平方メートル		
譲受人	住所		
	氏名		



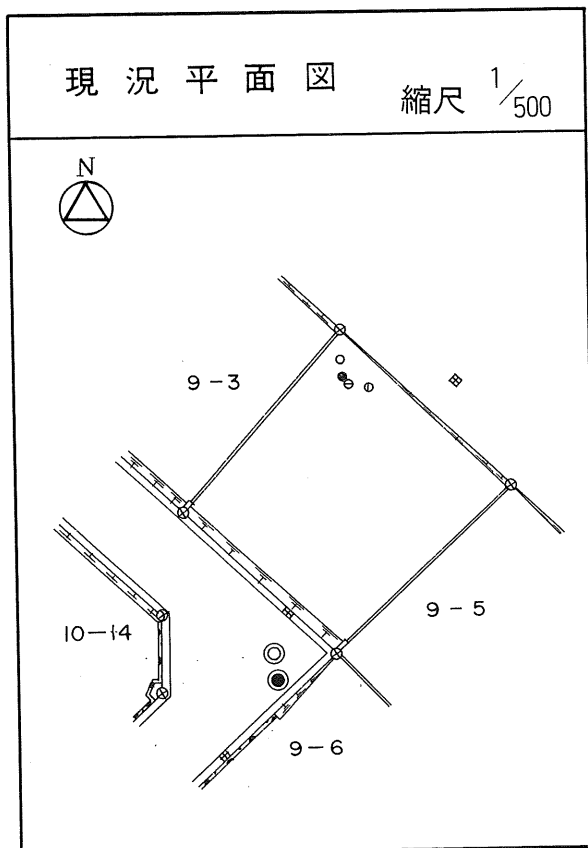
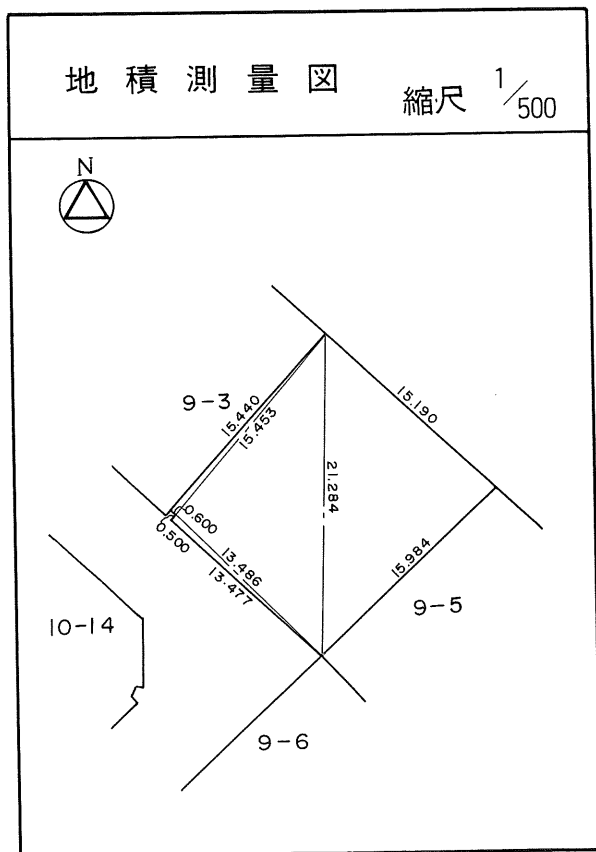
茂庭団地実測図

土地の所在	仙台市茂庭台 二丁目 9番の3		
面積	233.30 平方メートル		
譲受人	住所		
	氏名		



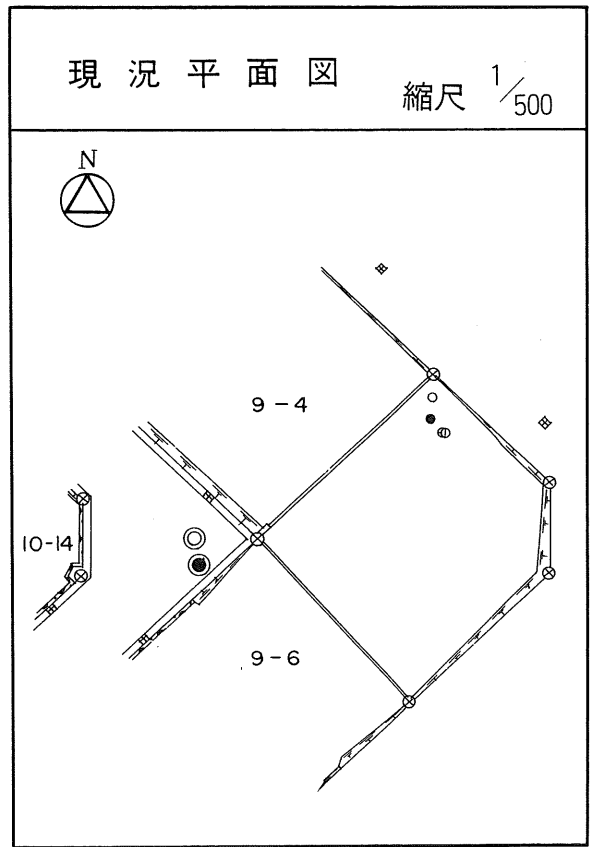
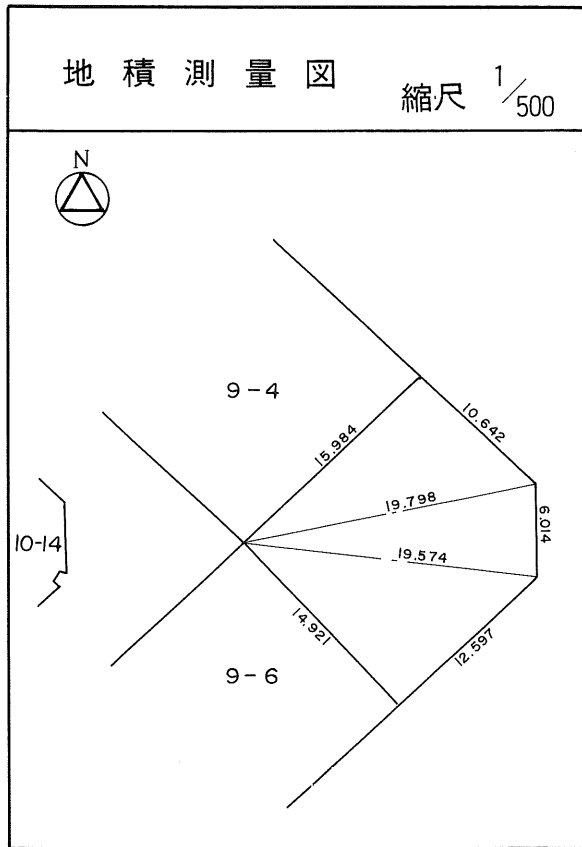
茂庭団地実測図

土地の所在	仙台市茂庭台 二丁目 9番の4		
面積	233.00 平方メートル		
譲受人	住所		
	氏名		



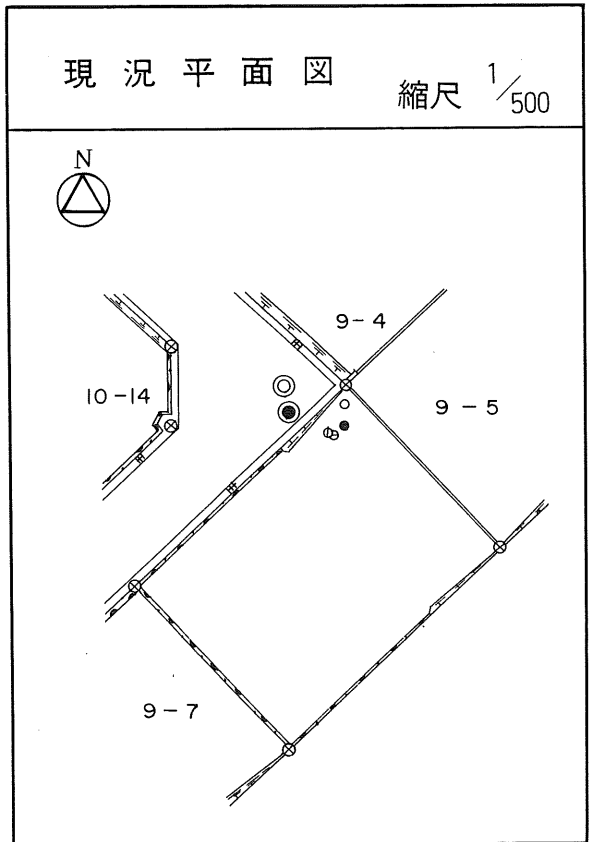
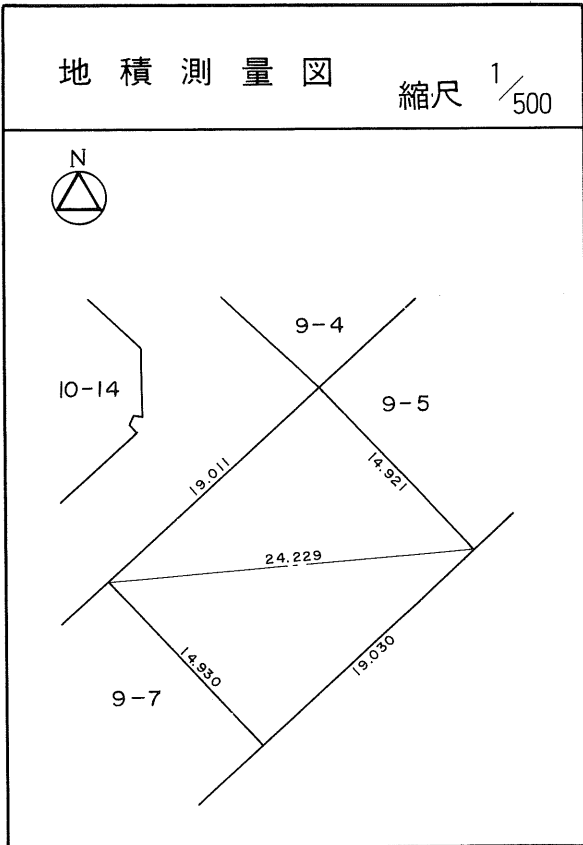
茂庭団地実測図

土地の所在	仙台市茂庭台 二丁目 9番の5		
面積	237.29 平方メートル		
譲受人	住所		
	氏名		



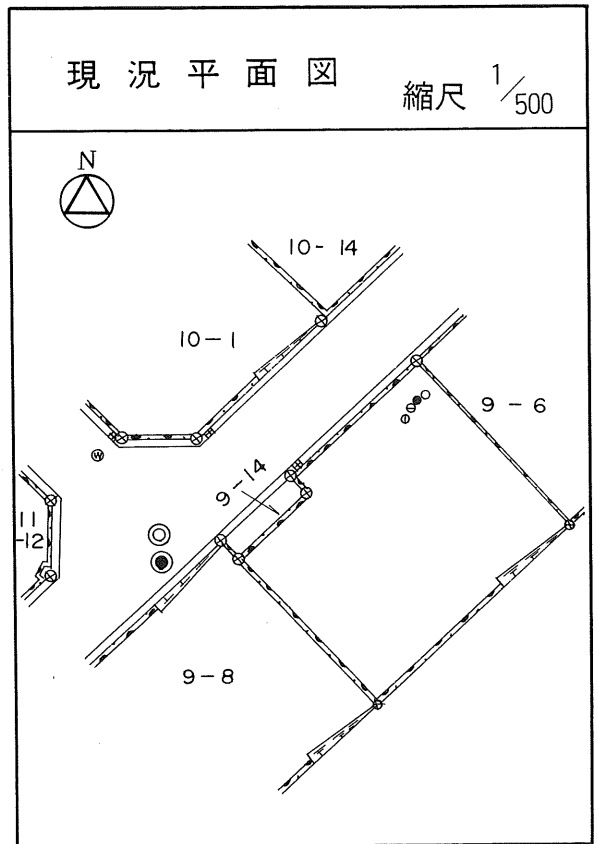
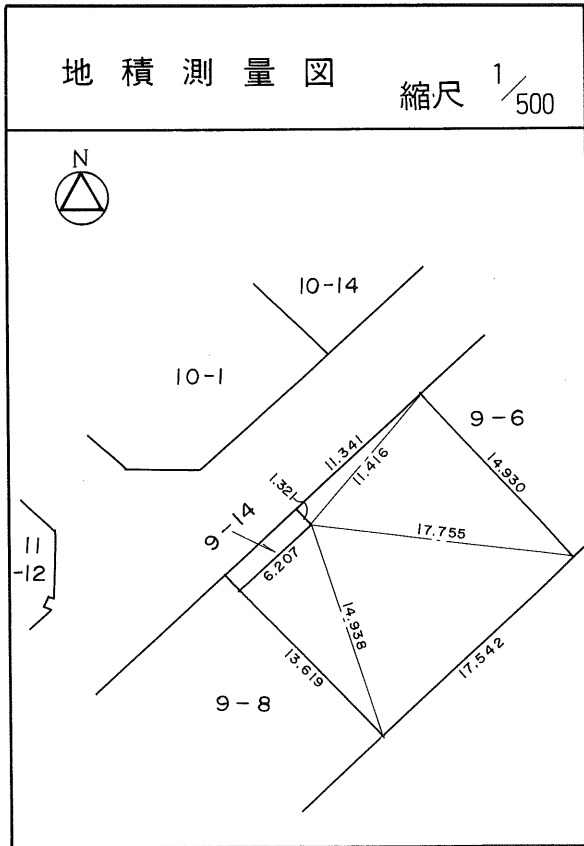
茂庭団地実測図

土地の所在	仙台市茂庭台 二丁目 9番の6		
面積	283.88 平方メートル		
譲受人	住所		
	氏名		



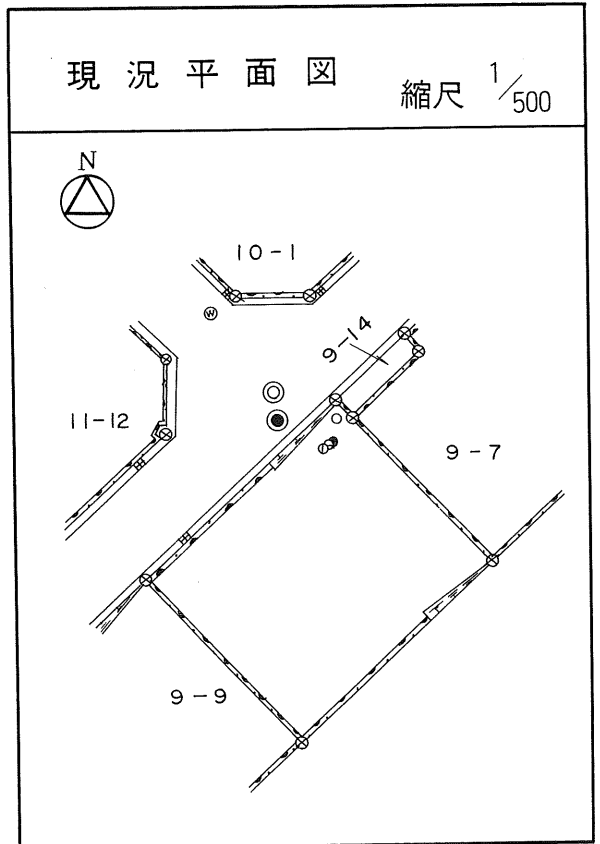
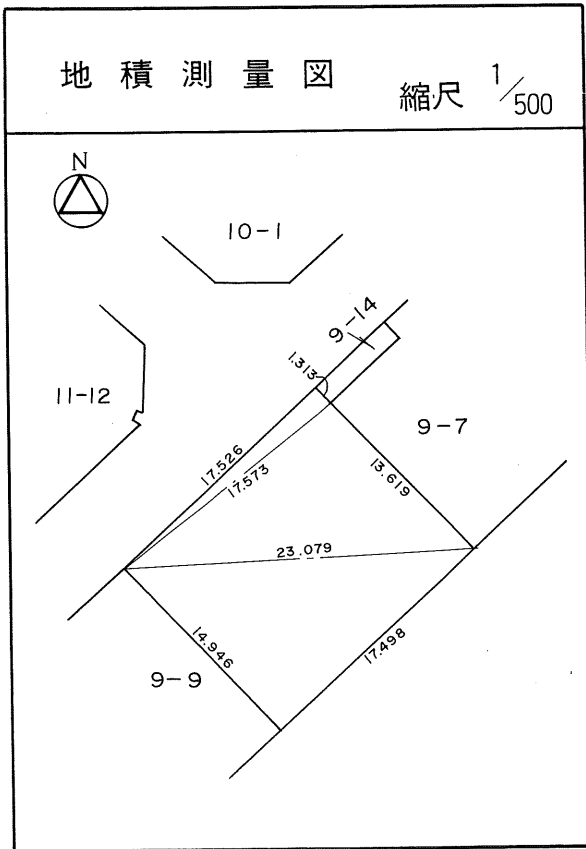
茂庭団地実測図

土地の所在	仙台市茂庭台 二丁目 9番の7		
面積	253.86 平方メートル		
譲受人	住所		
	氏名		



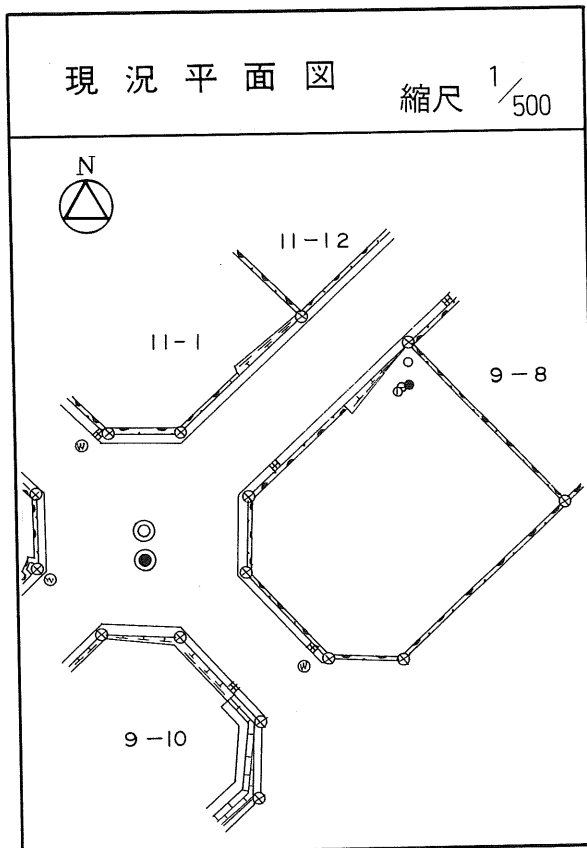
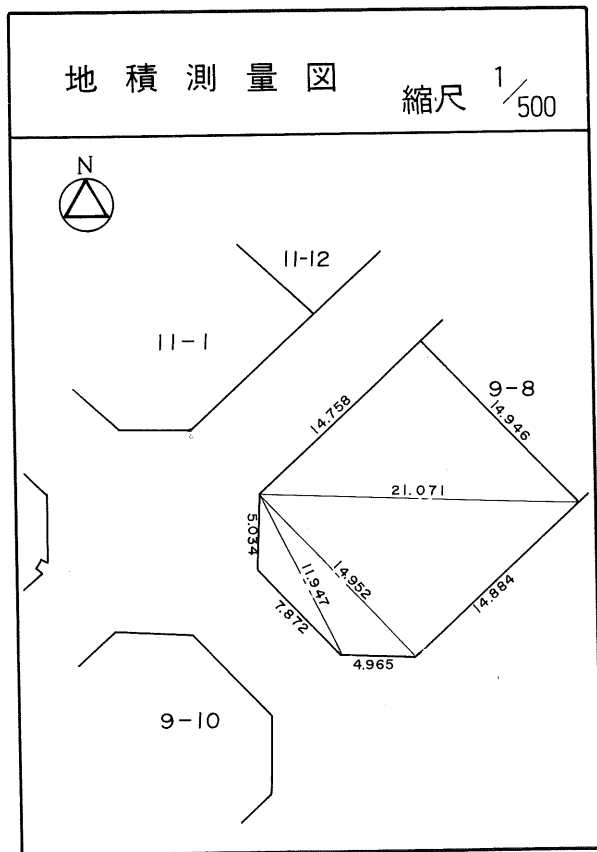
茂庭団地実測図

土地の所在	仙台市茂庭台 二丁目 9番の8		
面積	261.54 平方メートル		
譲受人	住所		
	氏名		



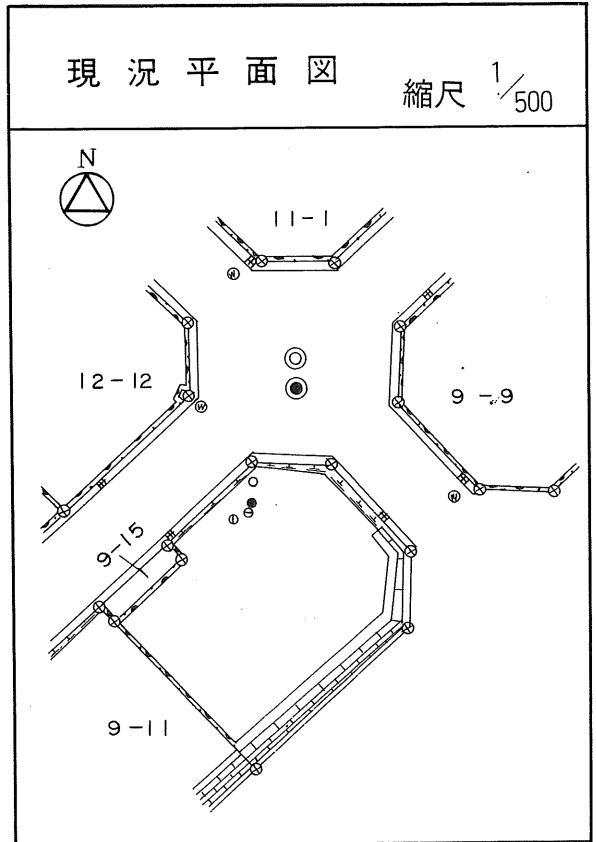
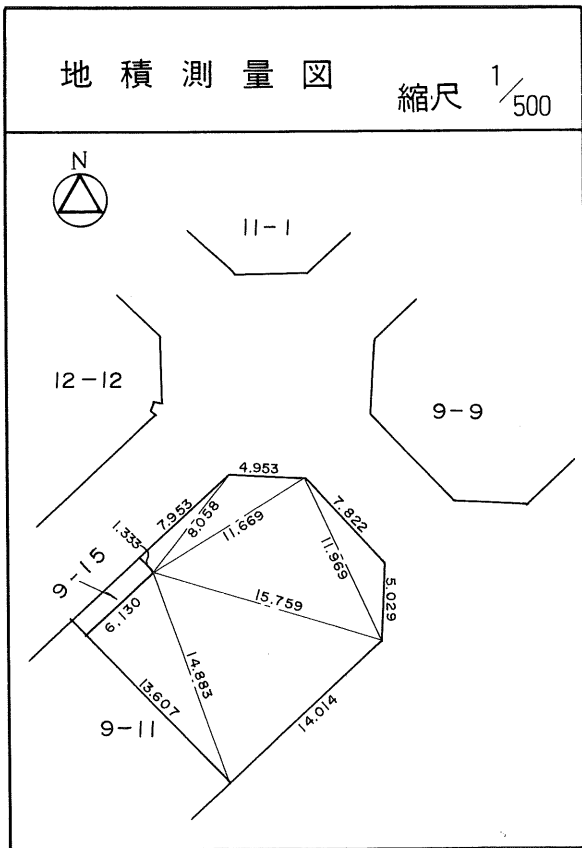
茂庭団地実測図

土地の所在	仙台市茂庭台 二丁目 9番の9		
面積	261.84 平方メートル		
譲 受 人	住所		
	氏名		



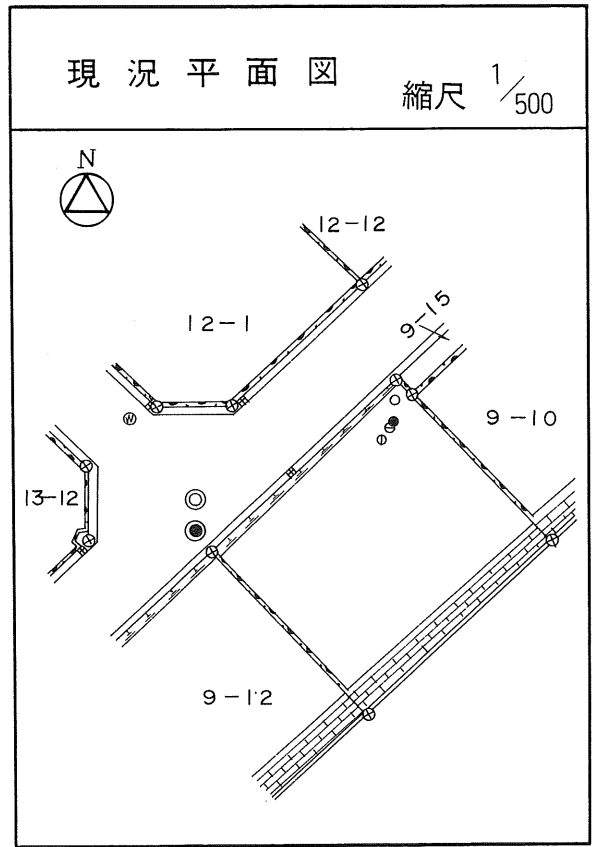
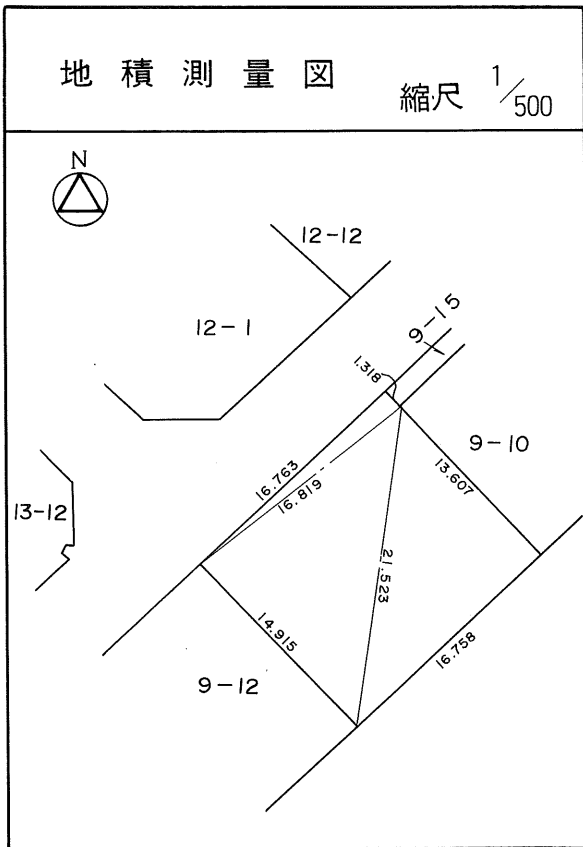
茂庭団地実測図

土地の所在	仙台市茂庭台 二丁目 9番の10		
面積	241.48 平方メートル		
譲受人	住所		
	氏名		



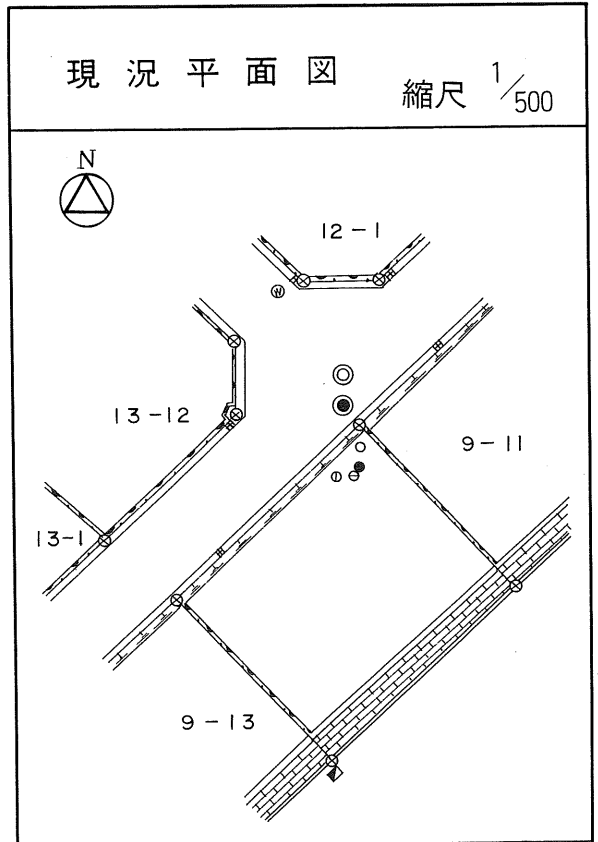
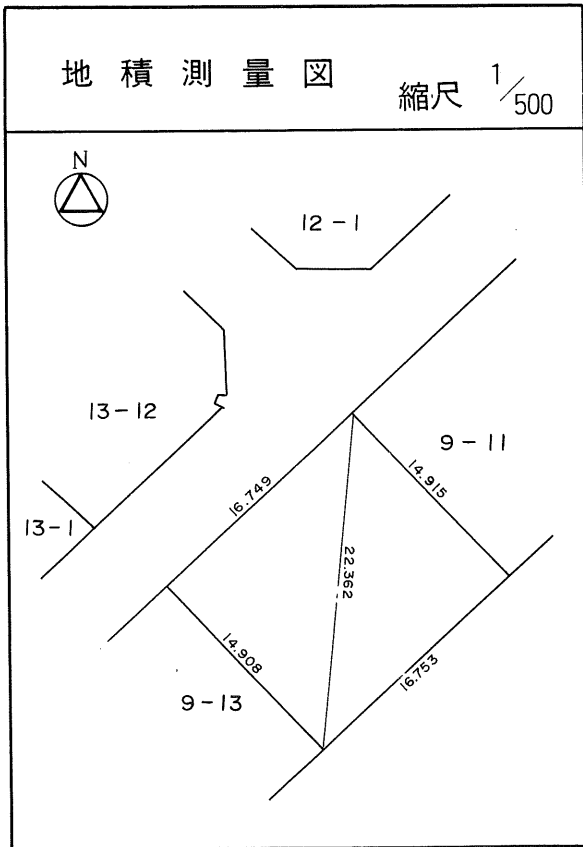
茂庭団地実測図

土地の所在	仙台市茂庭台 二丁目 9番の11		
面積	250.04 平方メートル		
譲受人	住所		
	氏名		



茂庭団地実測図

土地の所在	仙台市茂庭台 二丁目 9番の12		
面積	249.77 平方メートル		
譲受人	住所		
	氏名		



茂庭団地実測図

土地の所在	仙台市茂庭台 二丁目 9番の13		
面積	253.54 平方メートル		
譲 受 人	住所		
	氏名		

