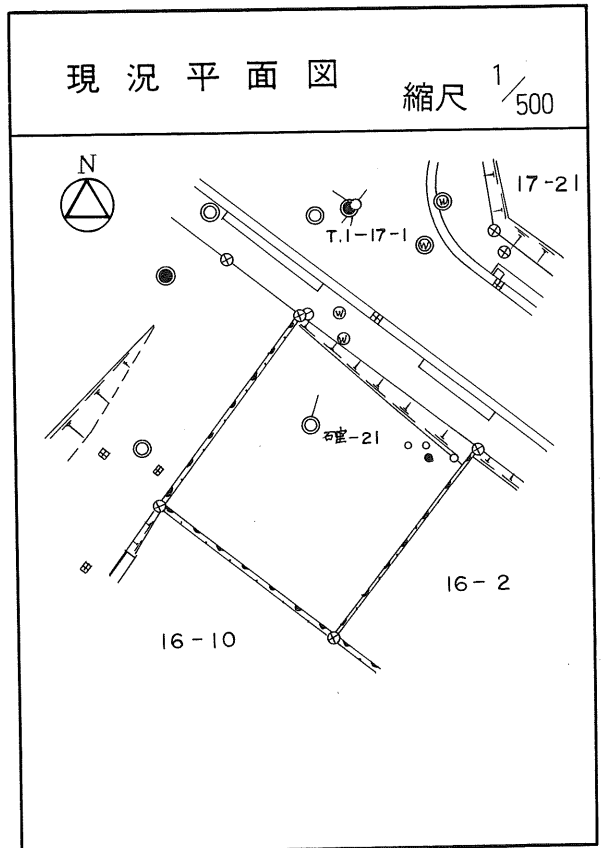
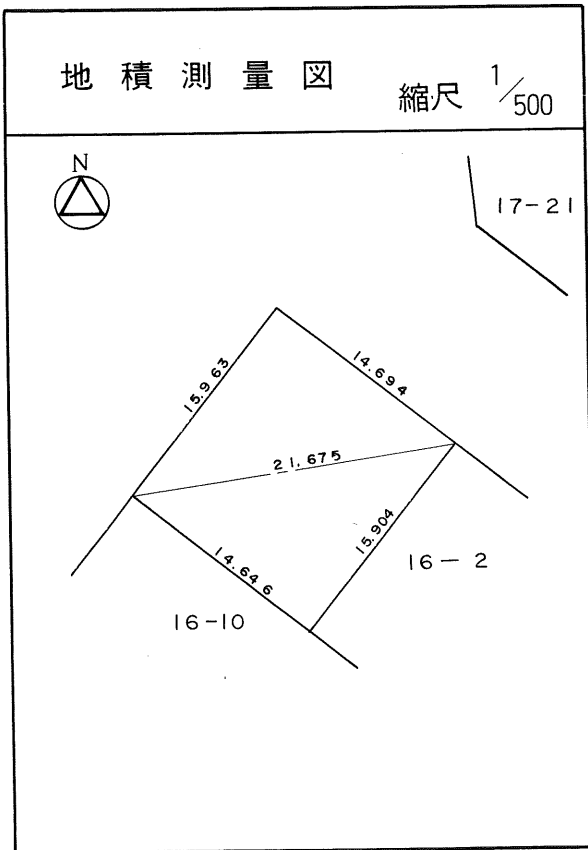


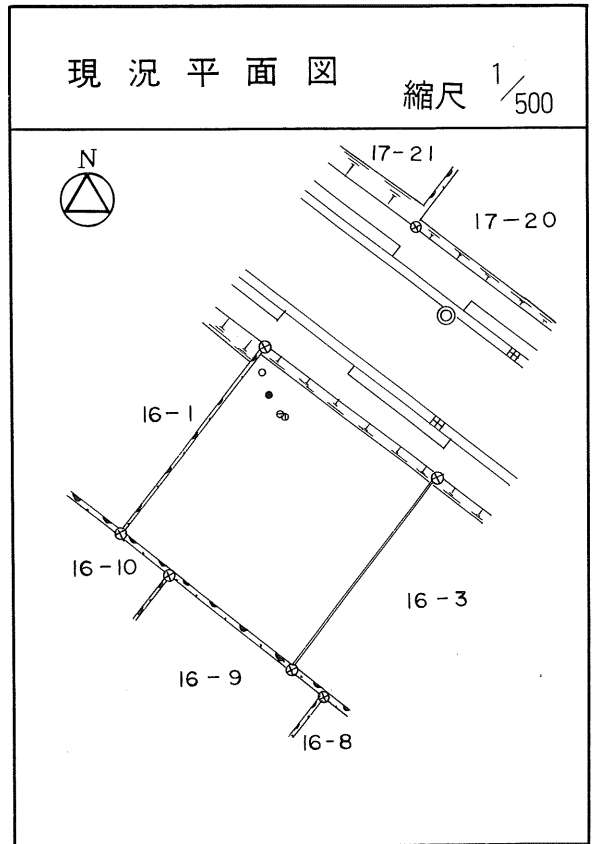
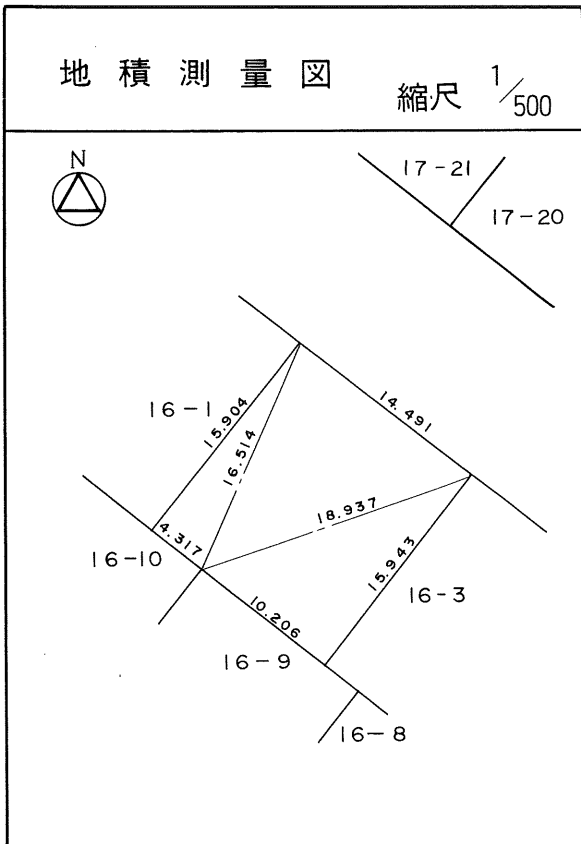
# 茂庭団地実測図

土地の所在	仙台市茂庭台 三 丁目 16 番の 1		
面積	233.74 平方メートル		
譲 受 人	住所		
	氏名		



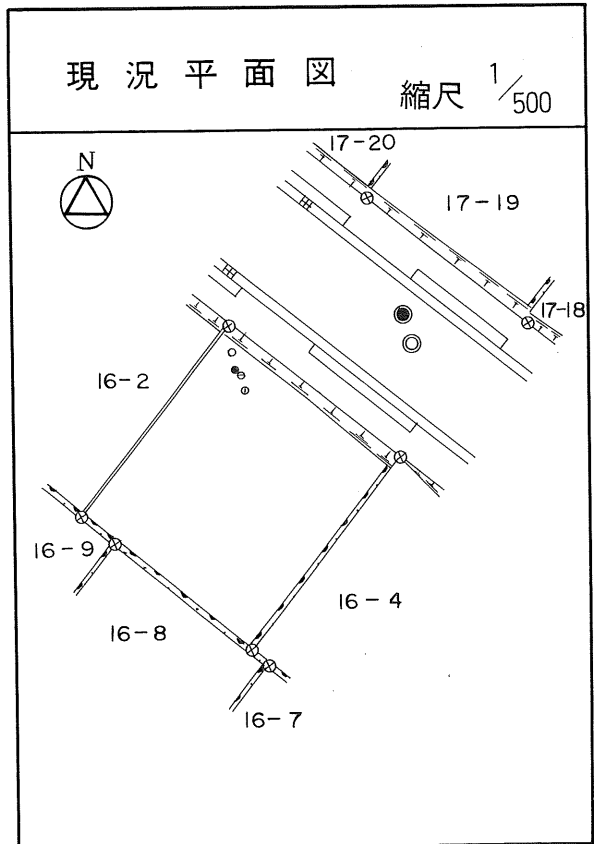
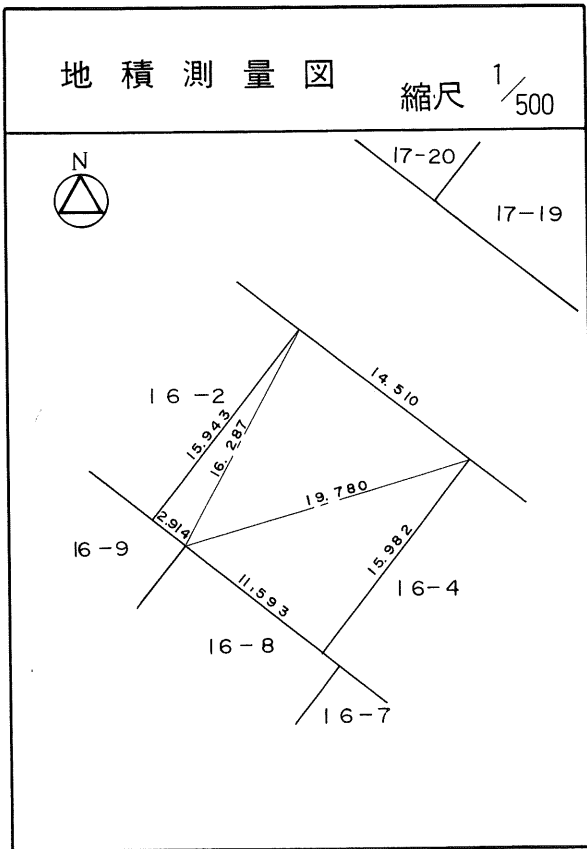
# 茂庭団地実測図

土地の所在	仙台市茂庭台 三丁目 16番の2		
面積	231.24 平方メートル		
譲受人	住所		
	氏名		



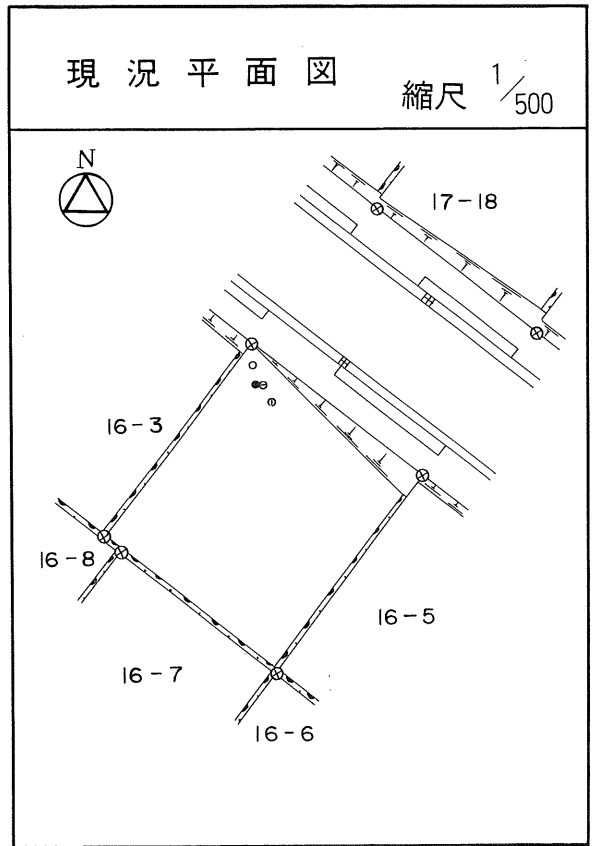
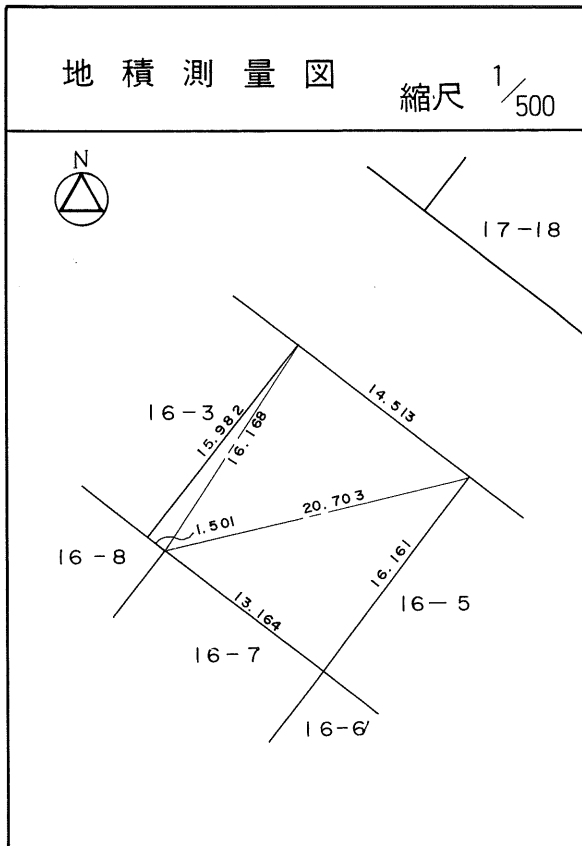
# 茂庭団地実測図

土地の所在	仙台市茂庭台 三丁目 16番の3		
面積	232.11 平方メートル		
譲受人	住所		
	氏名		



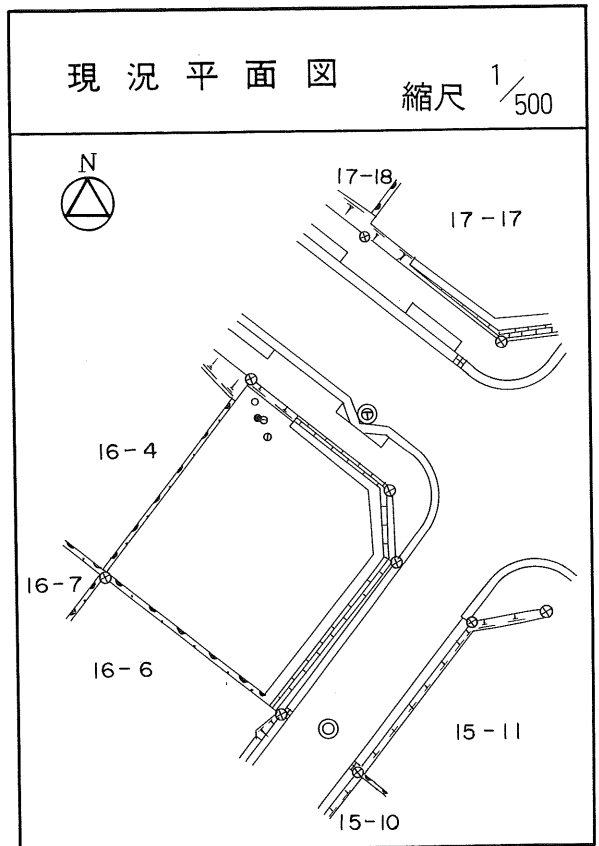
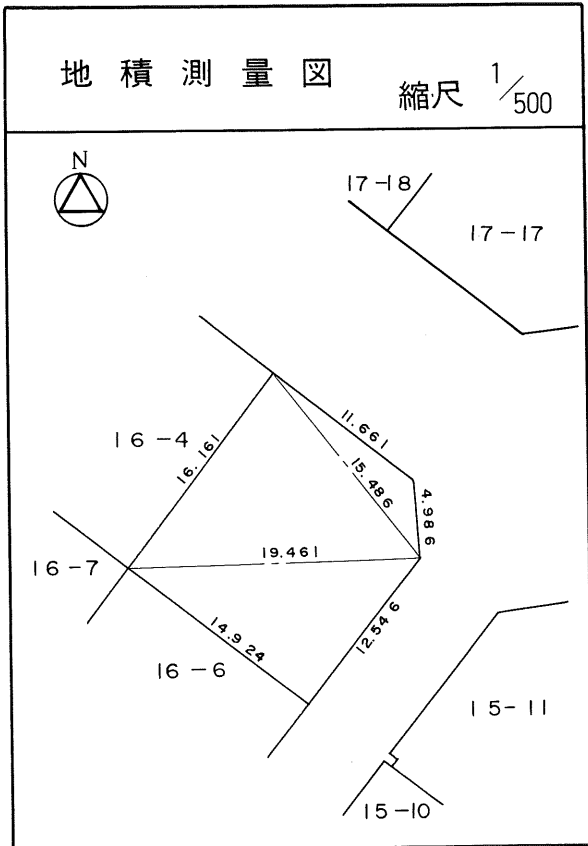
# 茂庭団地実測図

土地の所在	仙台市茂庭台 三丁目 16番の4		
面積	235.13 平方メートル		
譲受人	住所		
	氏名		



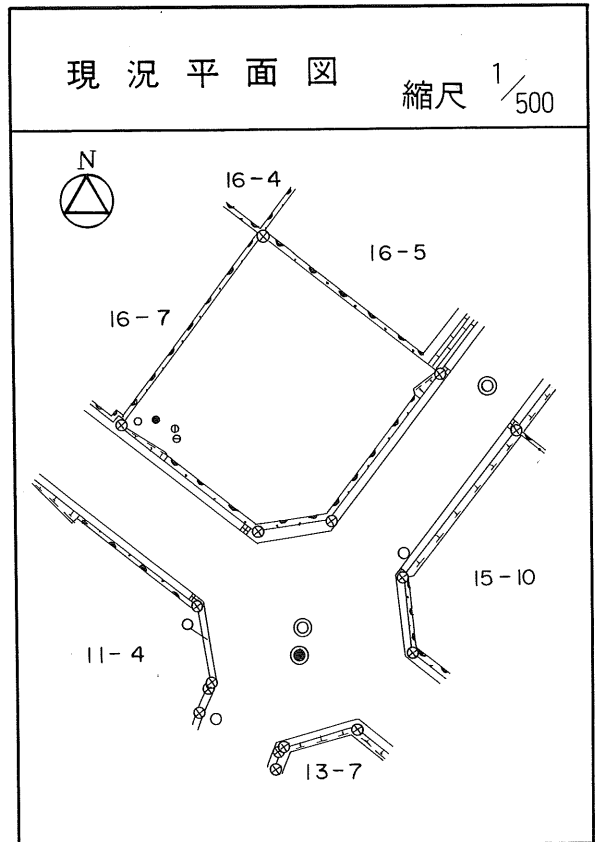
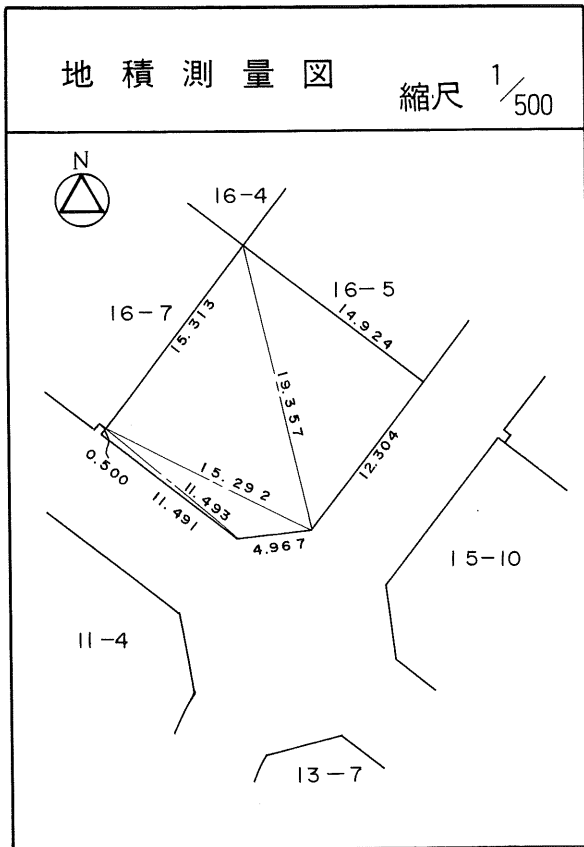
# 茂庭団地実測図

土地の所在	仙台市茂庭台 三丁目 16番の5		
面積	236.29 平方メートル		
譲受人	住所		
	氏名		



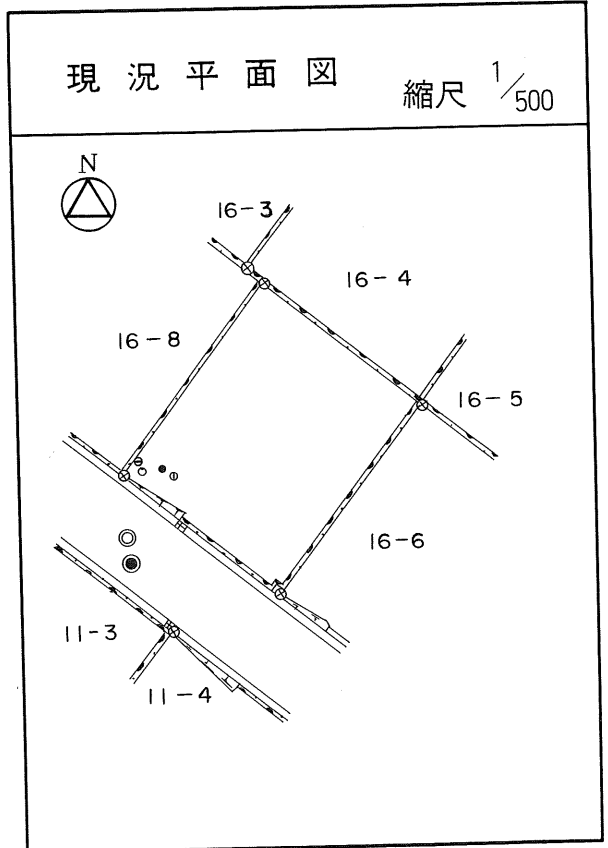
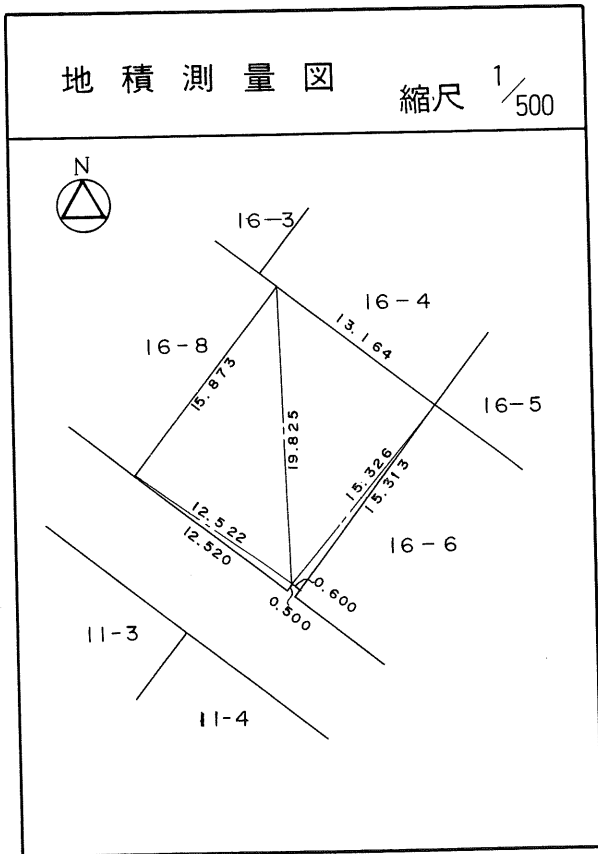
# 茂庭団地実測図

土地の所在	仙台市茂庭台 三丁目 16番の6		
面積	230.45 平方メートル		
譲受人	住所		
	氏名		



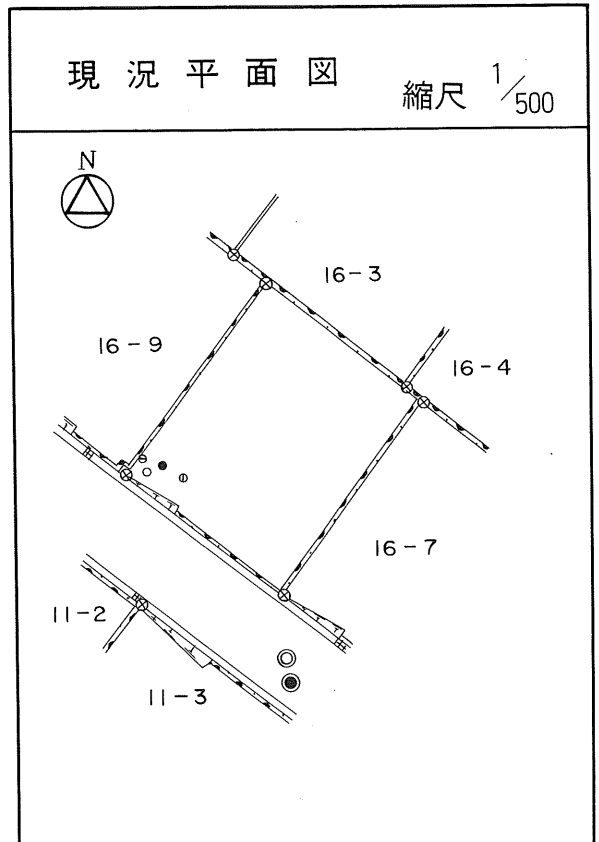
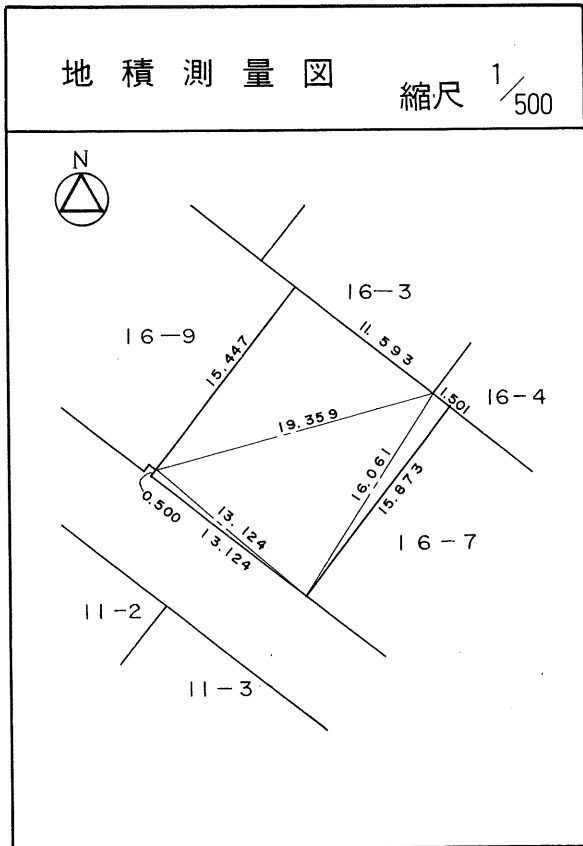
# 茂庭団地実測図

土地の所在	仙台市茂庭台 三丁目 16番の7		
面積	207.83 平方メートル		
譲 受 人	住所		
	氏名		



# 茂庭団地実測図

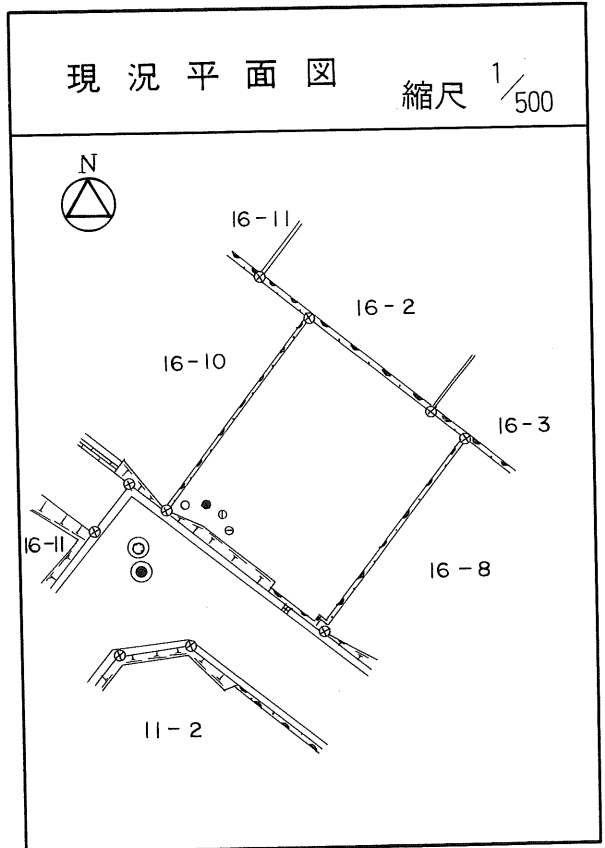
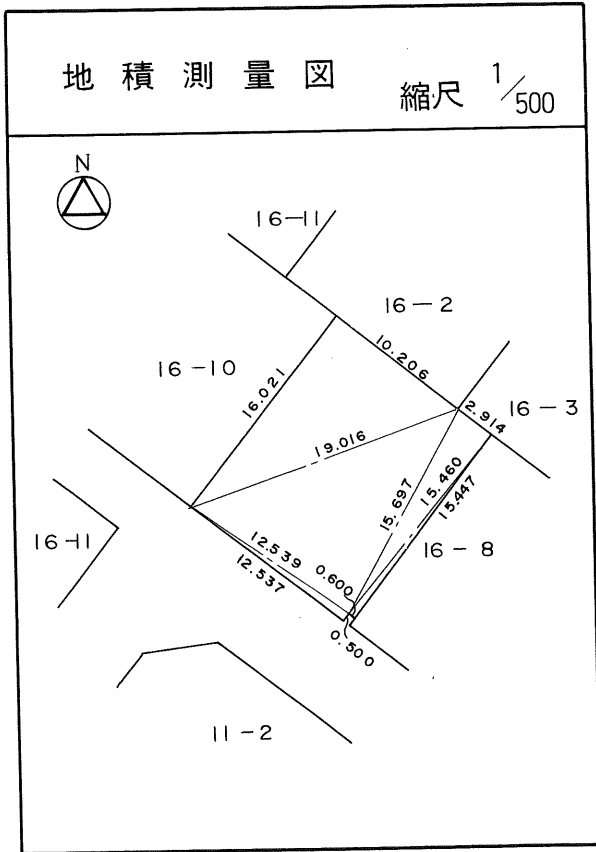
土地の所在	仙台市茂庭台 三丁目 16番の8		
面積	209.17 平方メートル		
譲受人	住所		
	氏名		





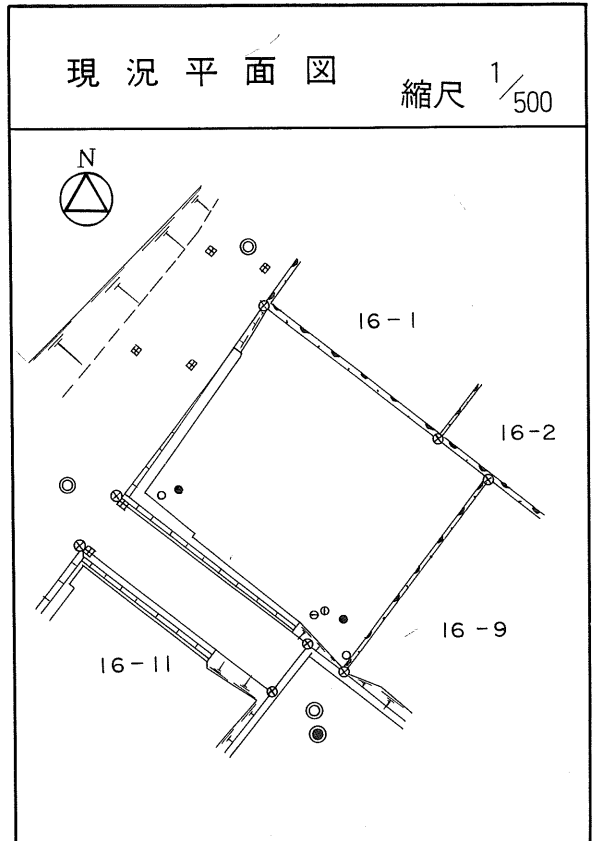
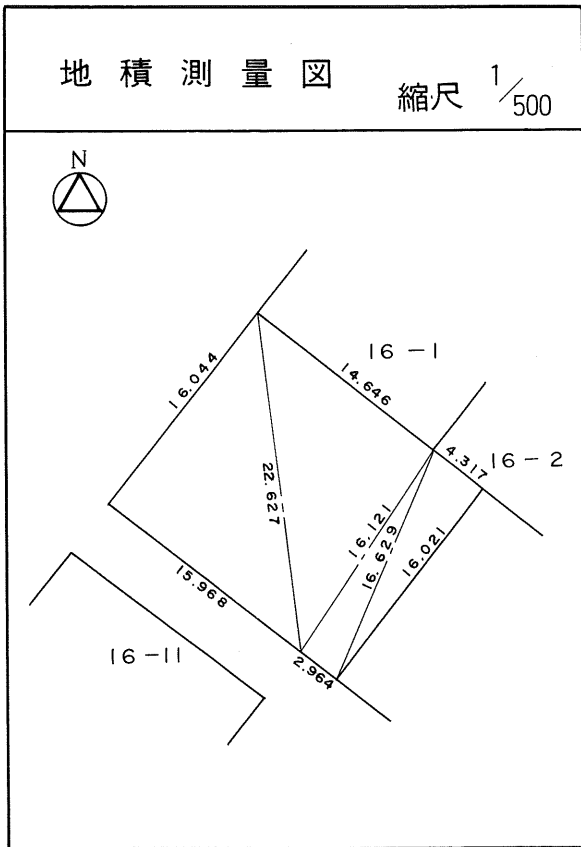
# 茂庭団地実測図

土地の所在	仙台市茂庭台 三 丁目 16 番の 9		
面積	209.89 平方メートル		
譲 受 人	住所		
	氏名		



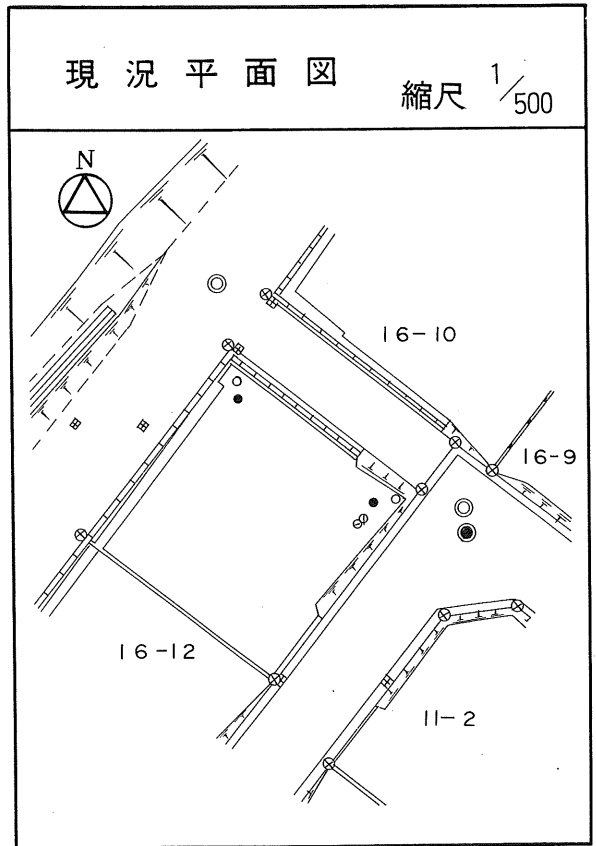
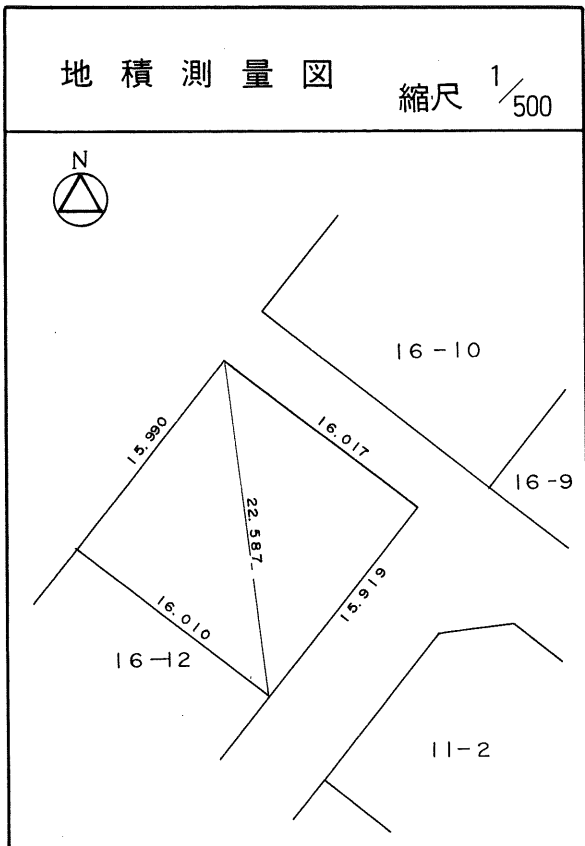
# 茂庭団地実測図

土地の所在	仙台市茂庭台 三丁目 16番の10		
面積	304.16 平方メートル		
譲受人	住所		
	氏名		



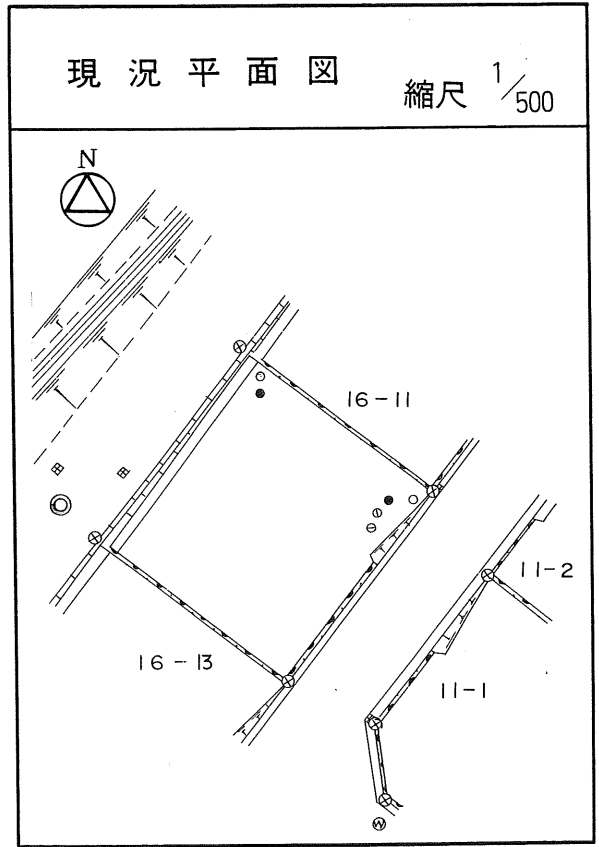
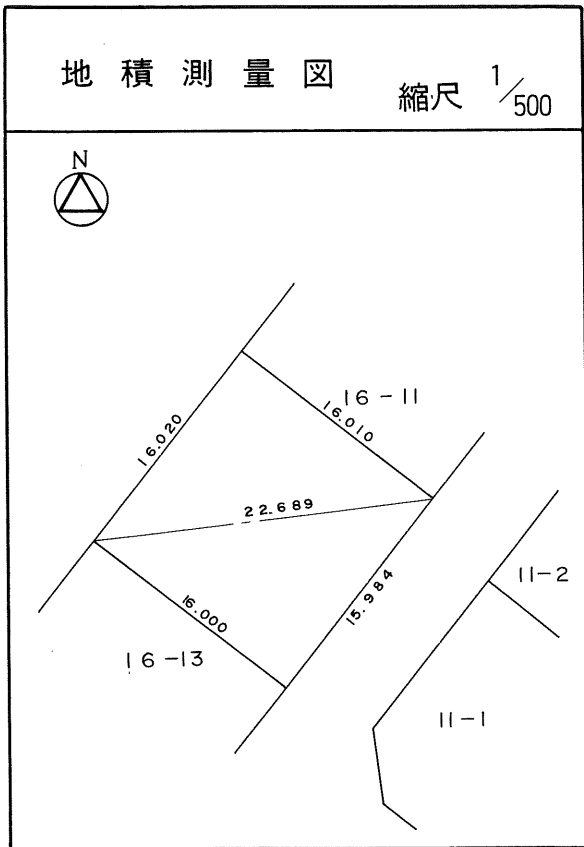
# 茂庭団地実測図

土地の所在	仙台市茂庭台 三 丁目 16 番の 11		
面積	255.48 平方メートル		
譲受人	住所		
	氏名		



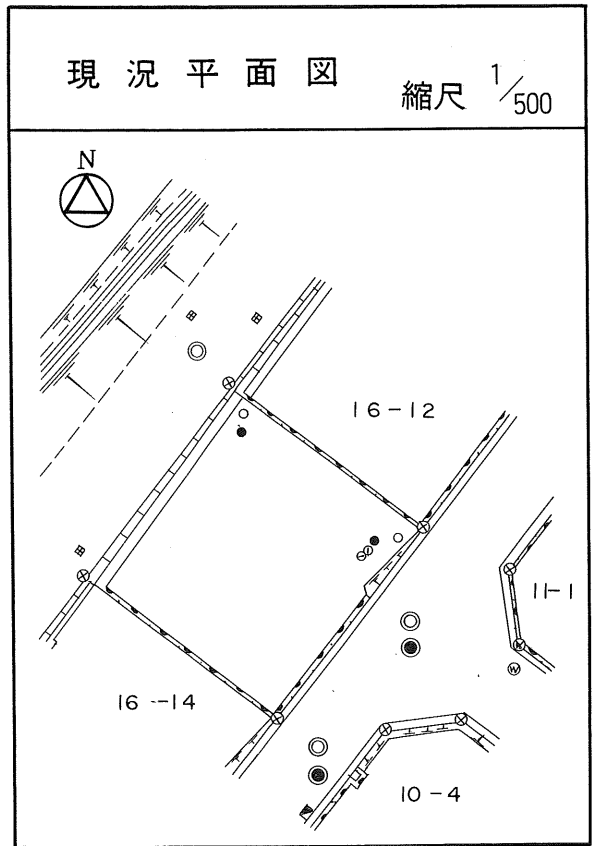
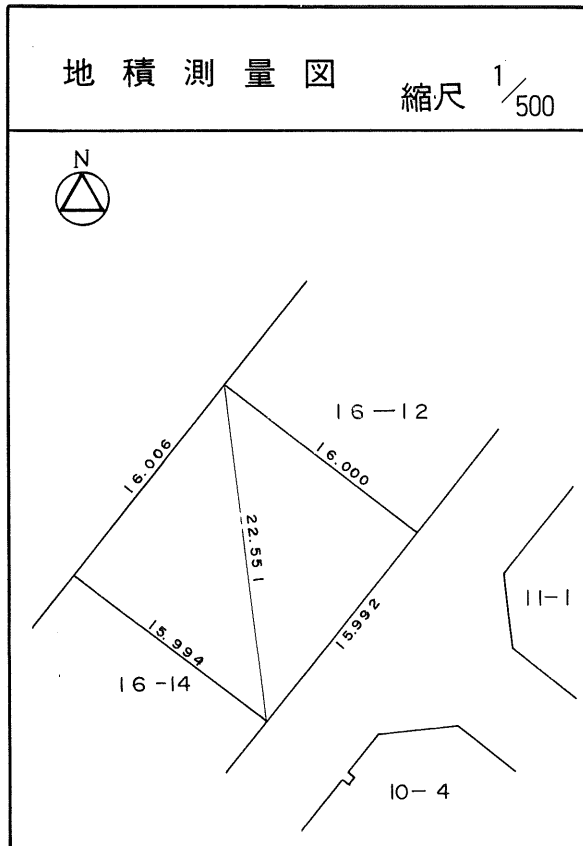
# 茂庭団地実測図

土地の所在	仙台市茂庭台 三丁目 16番の12		
面積	256.10 平方メートル		
譲受人	住所		
	氏名		



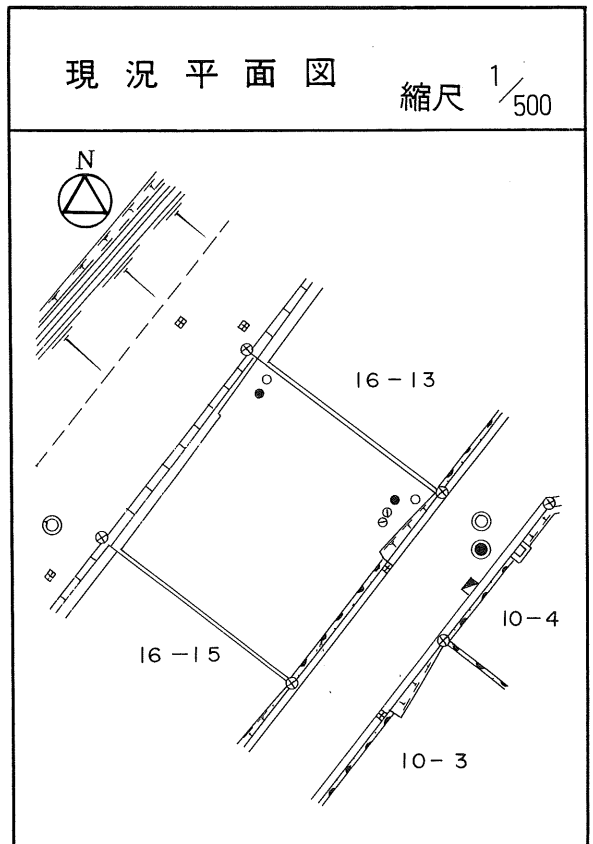
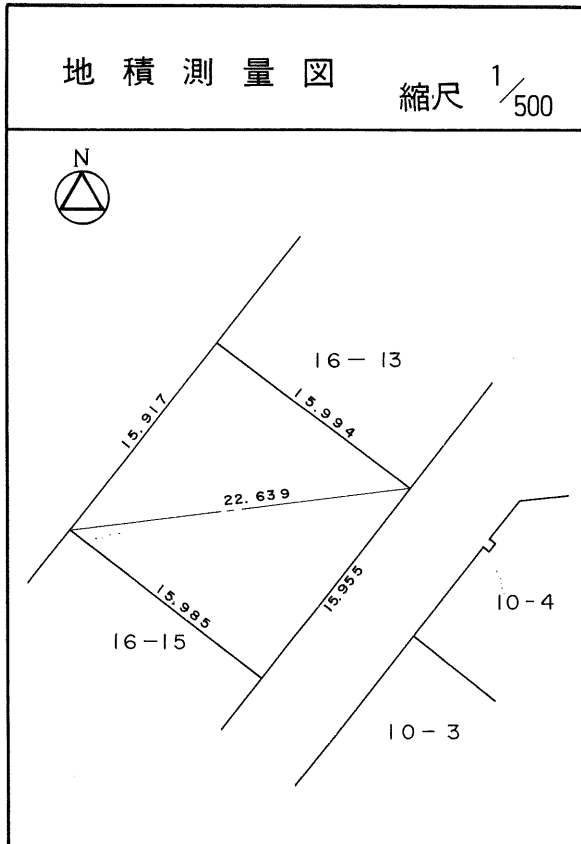
# 茂庭団地実測図

土地の所在	仙台市茂庭台 三丁目 16番の13		
面積	255.93平方メートル		
譲受人	住所		
	氏名		



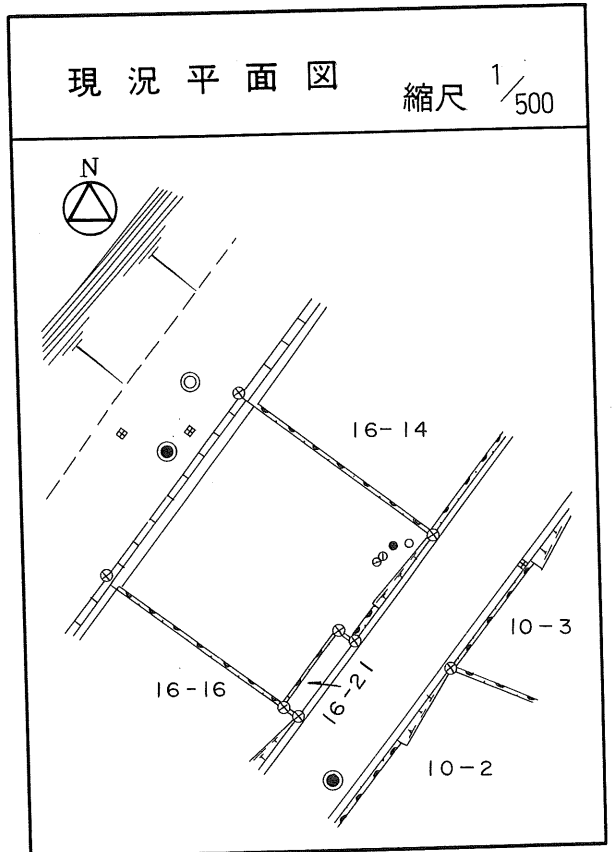
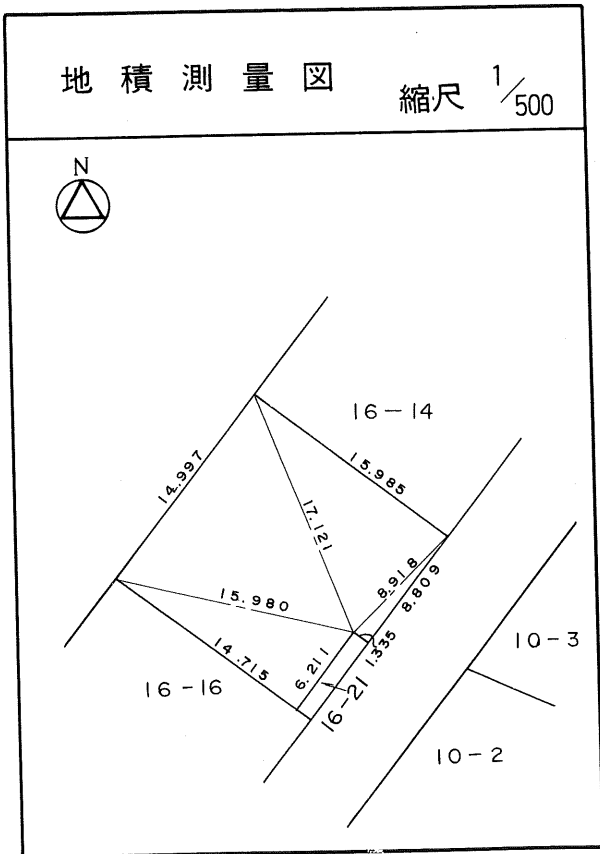
# 茂庭団地実測図

土地の所在	仙台市茂庭台 三 丁目 16 番の 14		
面 積	254.80 平方メートル		
譲 受 人	住 所		
	氏 名		



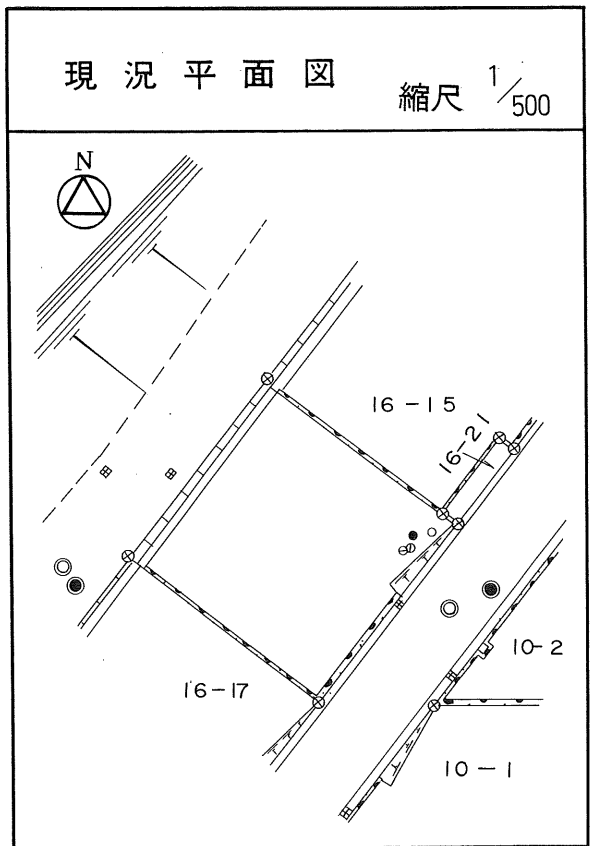
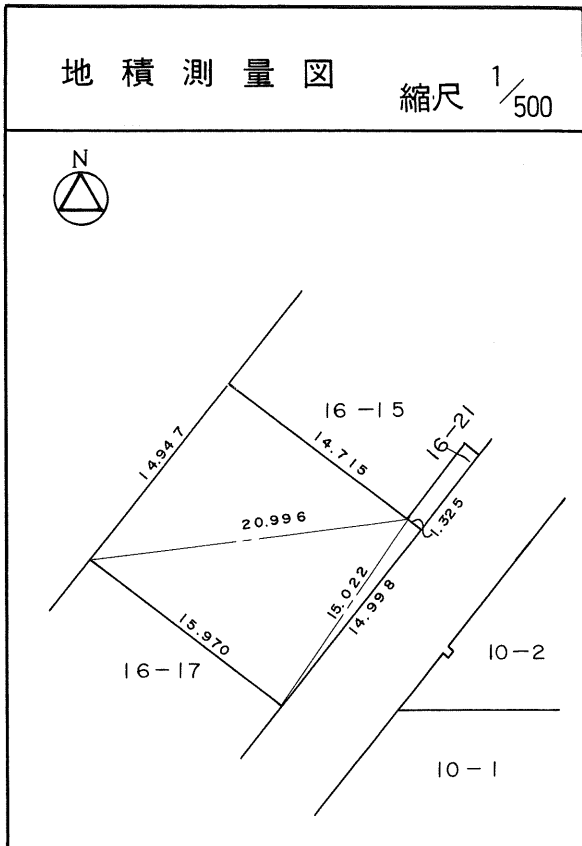
# 茂庭団地実測図

土地の所在		仙台市茂庭台 三丁目 16番の15
面積		232.39 平方メートル
譲 受 人	住所	
	氏名	



# 茂庭団地実測図

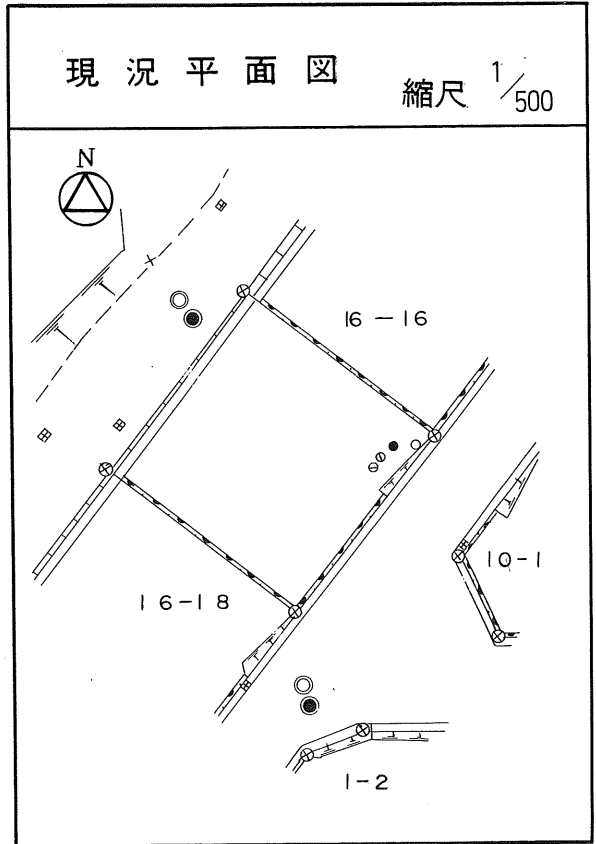
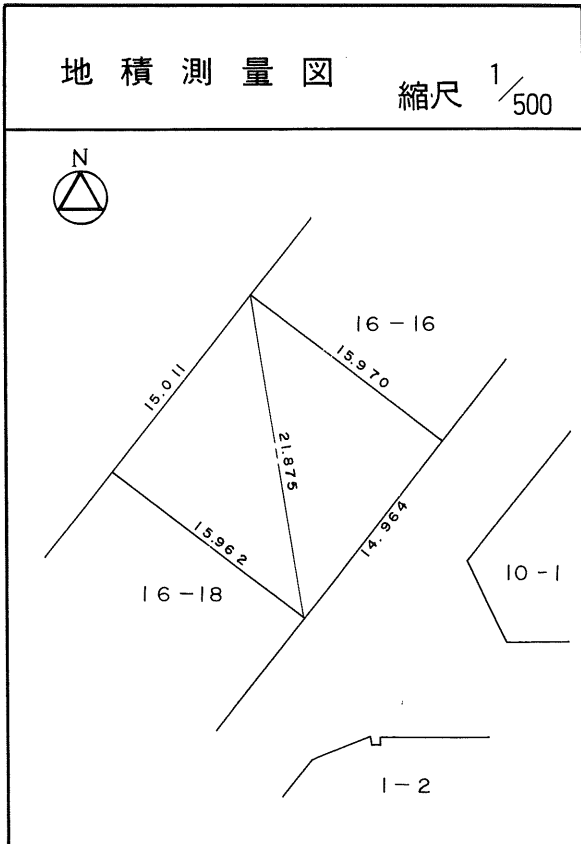
土地の所在	仙台市茂庭台 三 丁目 16 番の 16		
面積	239.44 平方メートル		
譲 受 人	住所		
	氏名		





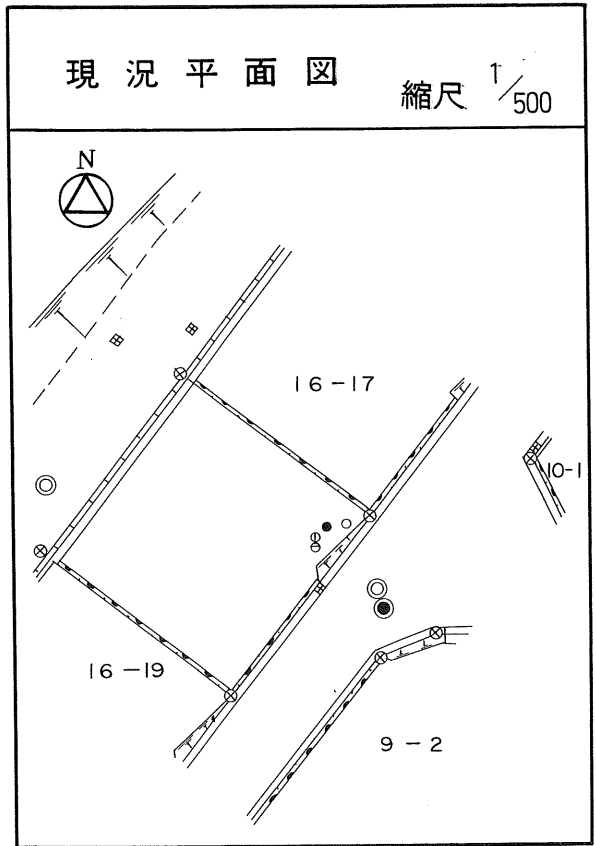
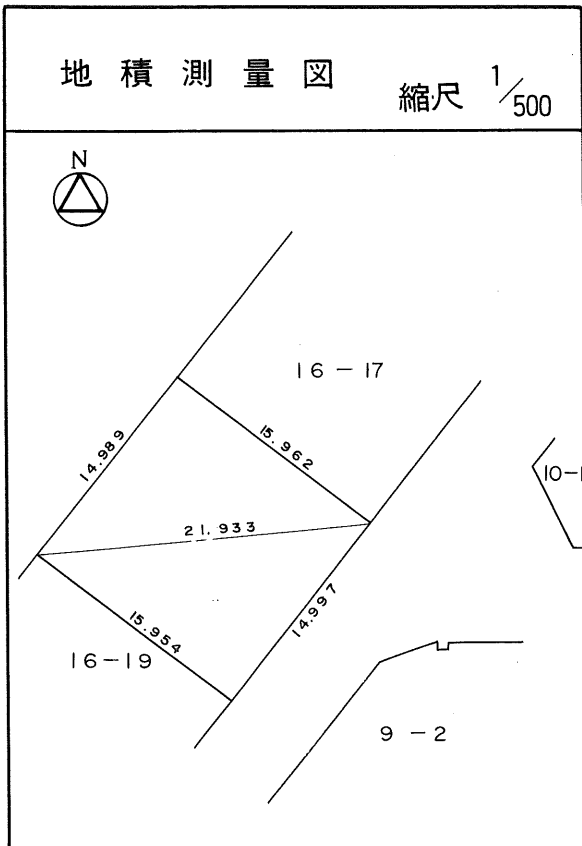
# 茂庭団地実測図

土地の所在	仙台市茂庭台 三丁目 16番の17		
面積	239.28 平方メートル		
譲受人	住所		
	氏名		



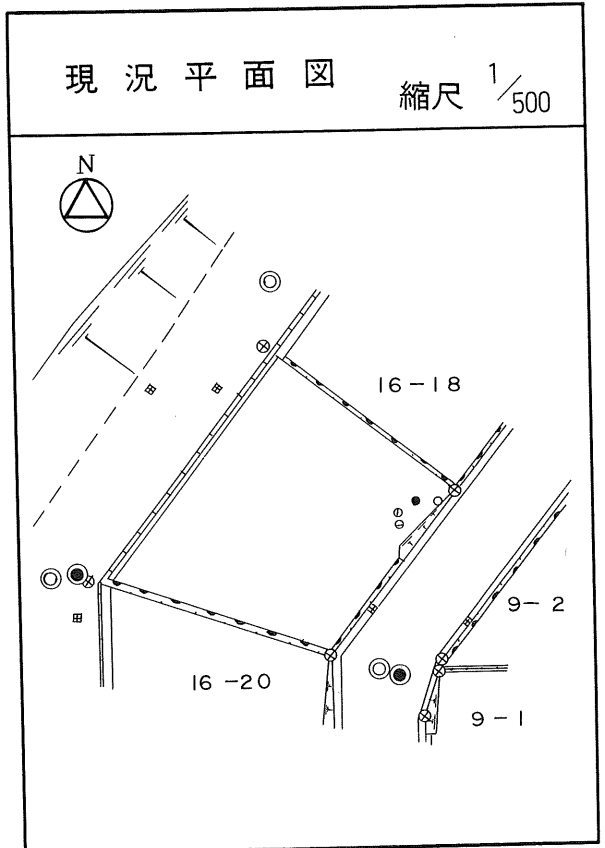
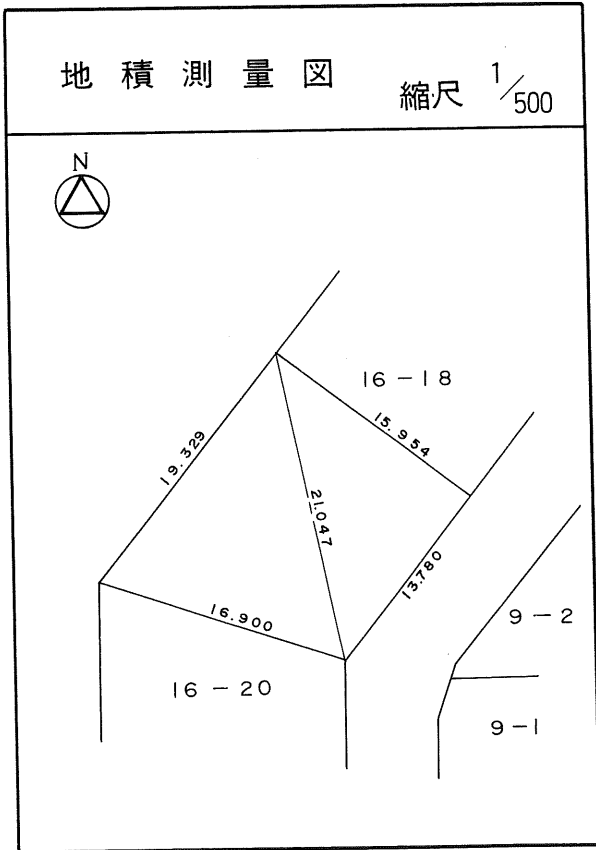
# 茂庭団地実測図

土地の所在	仙台市茂庭台 三 丁目 16 番の18		
面積	239.25 平方メートル		
譲受人	住所		
	氏名		



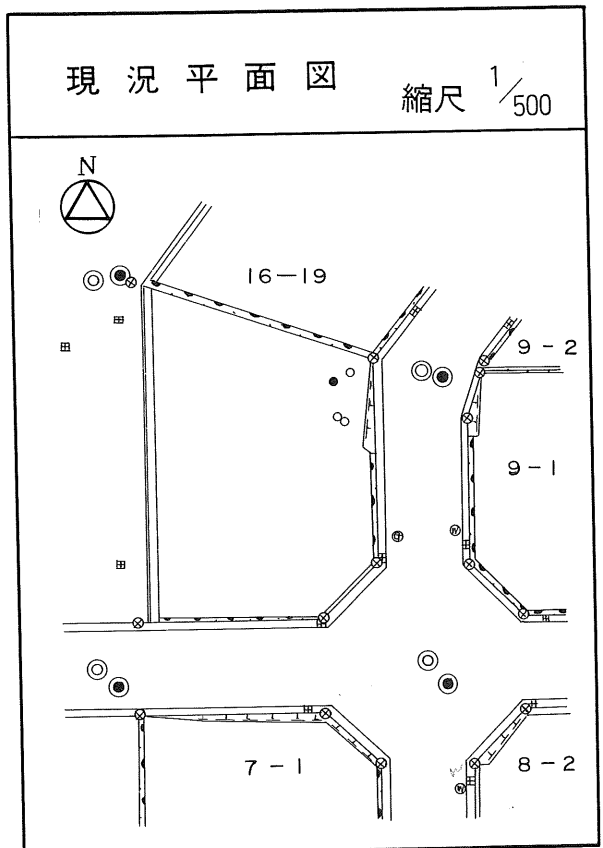
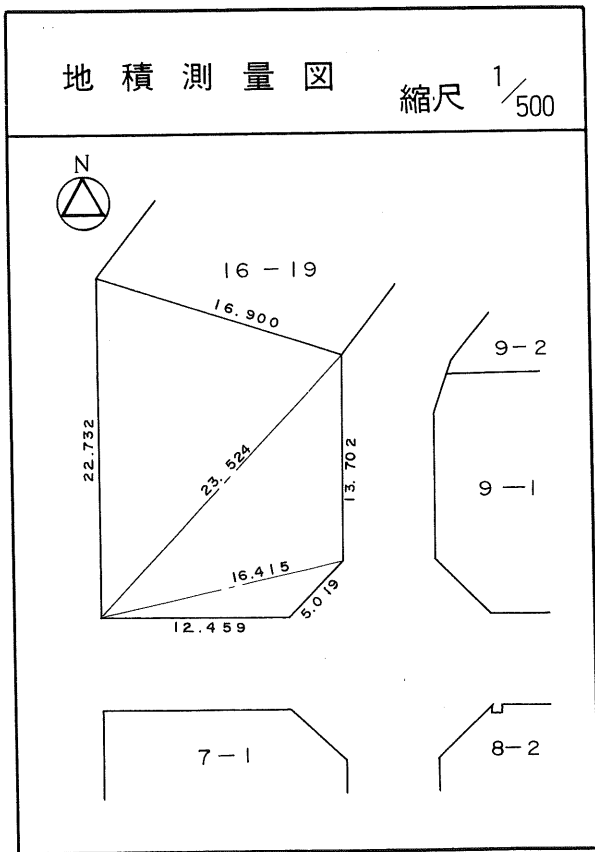
# 茂庭団地実測図

土地の所在	仙台市茂庭台 三丁目 16番の19		
面積	264.04 平方メートル		
譲受人	住所		
	氏名		



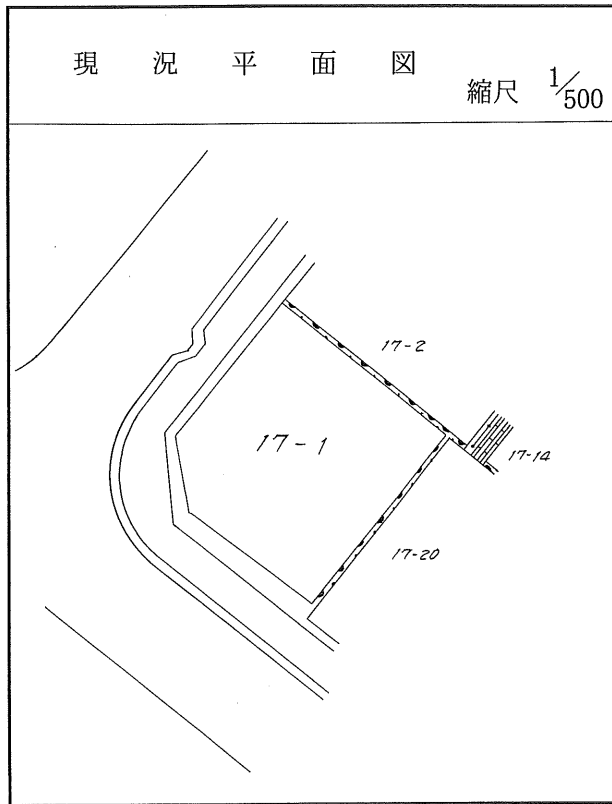
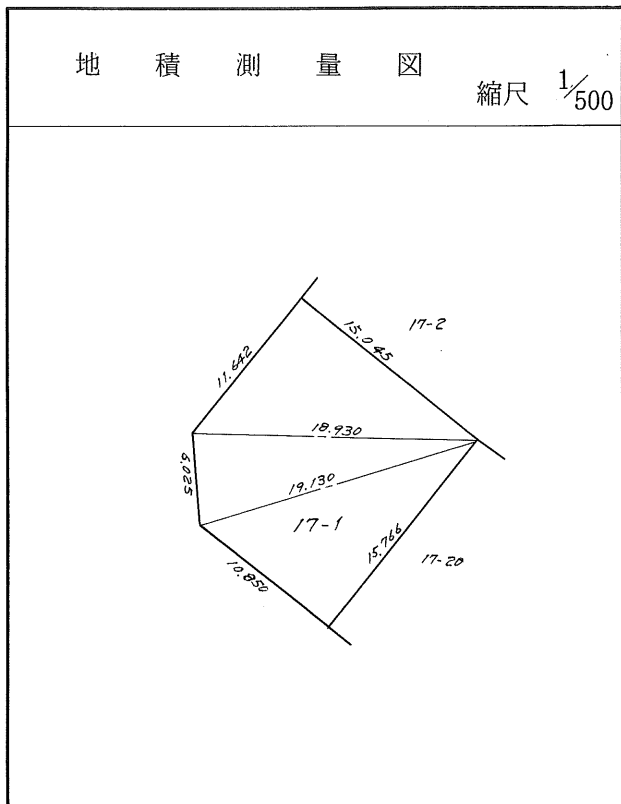
# 茂庭団地実測図

土地の所在	仙台市茂庭台 三丁目 16番の20		
面積	313.53 平方メートル		
譲受人	住所		
	氏名		



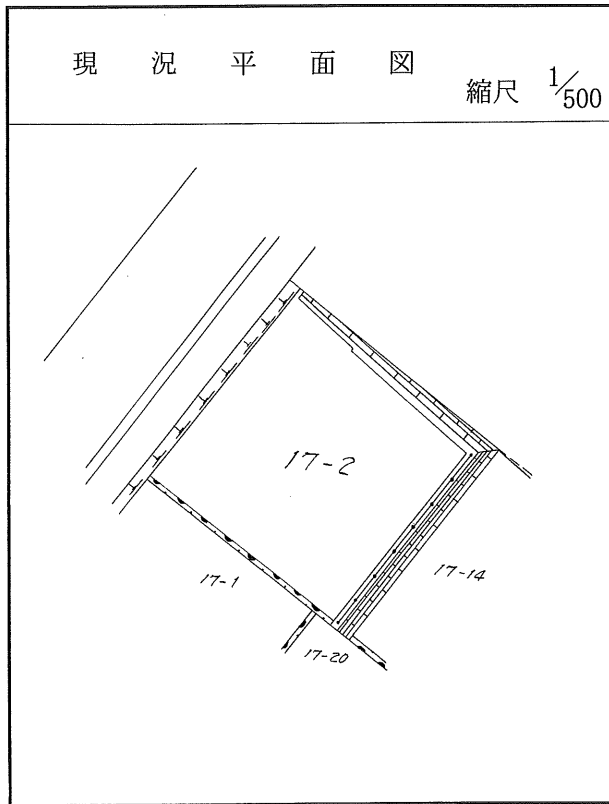
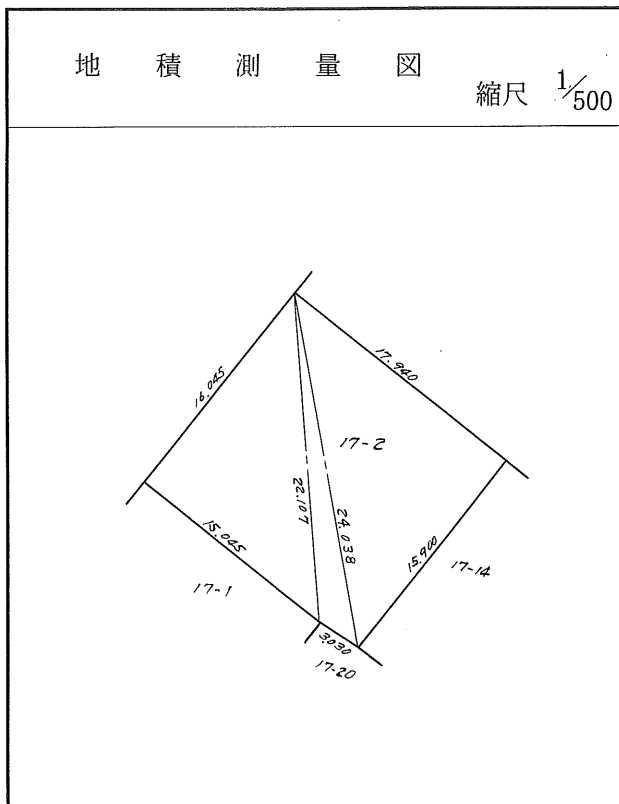
# 茂庭団地実測図

土地の所在	仙台市茂庭台 三 丁目 17 番 の 1		
面積	229.64 平方メートル		
譲受人	住所		
	氏名		



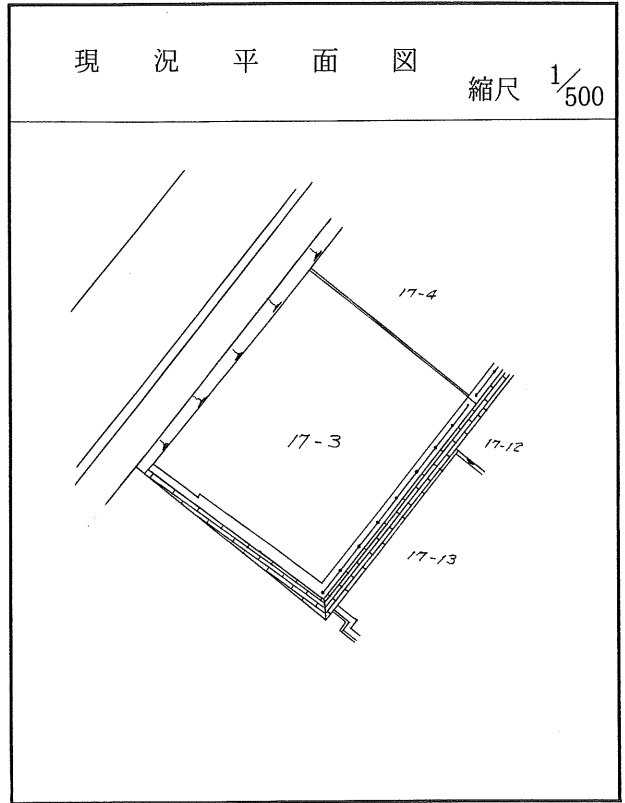
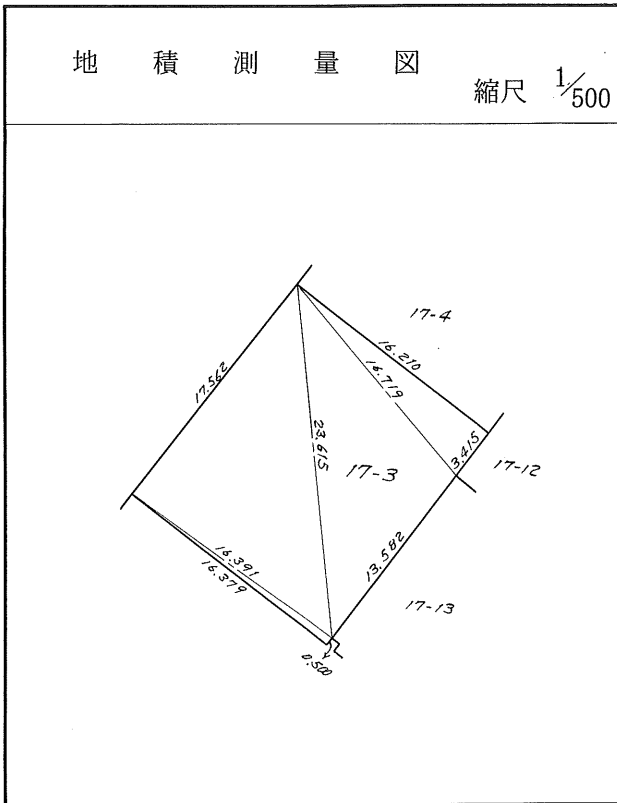
# 茂庭団地実測図

土地の所在	仙台市茂庭台 三 丁目 17 番 の 2		
面積	290.15 平方メートル		
譲受人	住所		
	氏名		



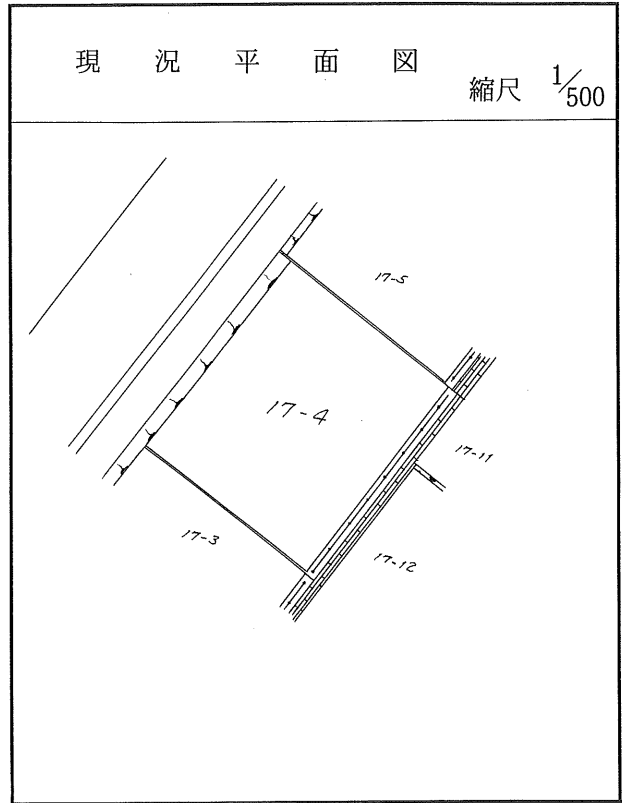
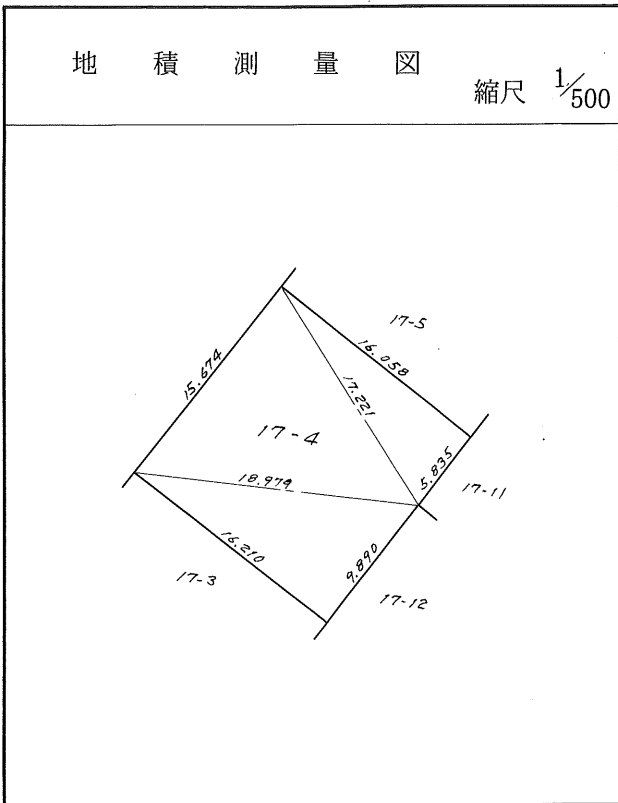
# 茂庭団地実測図

土地の所在	仙台市茂庭台 三丁目 17 番 の 3		
面積	286.68 平方メートル		
譲受人	住所		
	氏名		



# 茂庭団地実測図

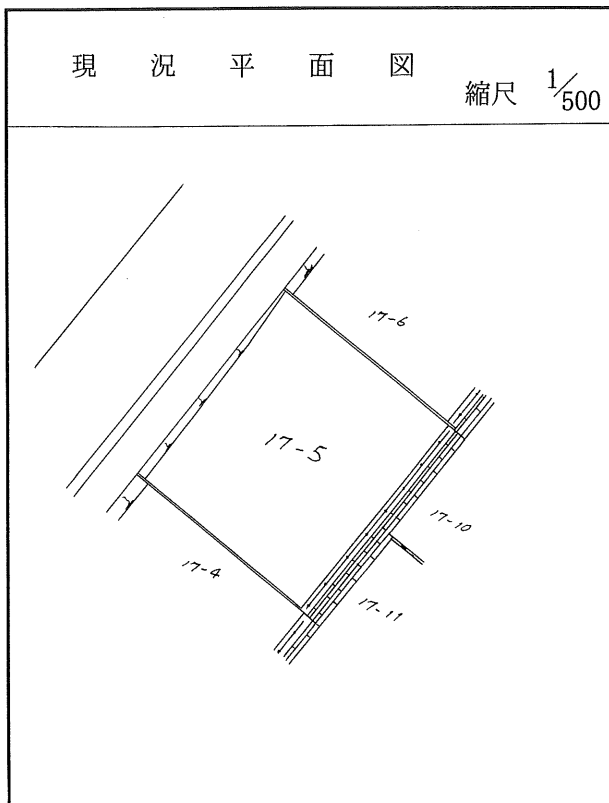
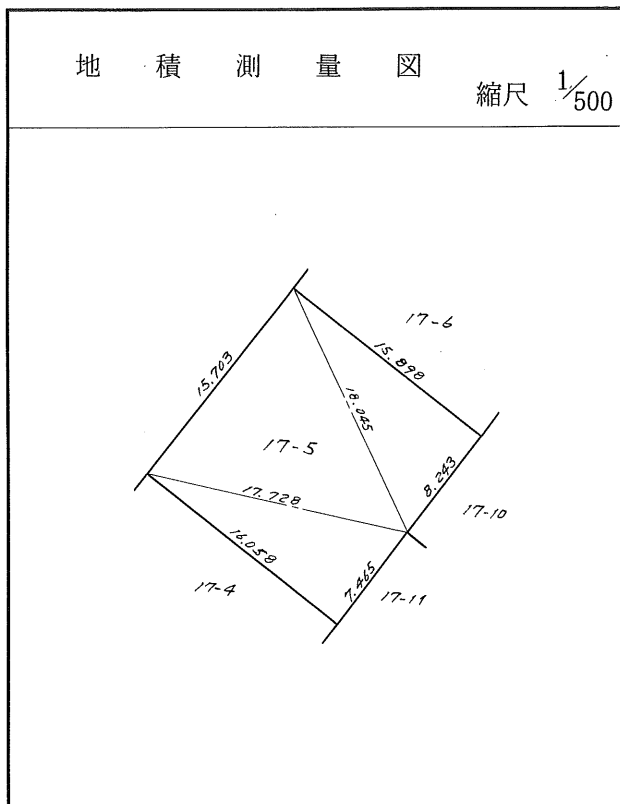
土地の所在		仙台市茂庭台 三丁目 17番の4
面積		254.04 平方メートル
譲 受 人	住所	
	氏名	





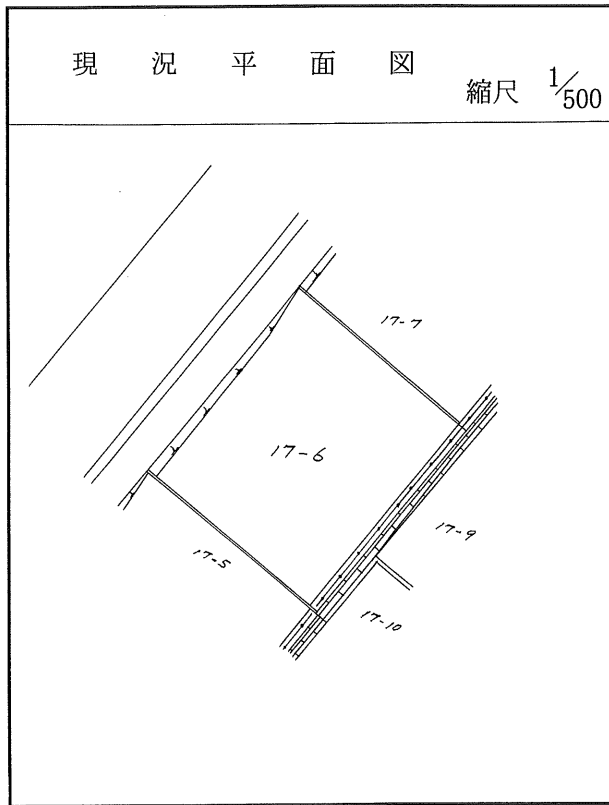
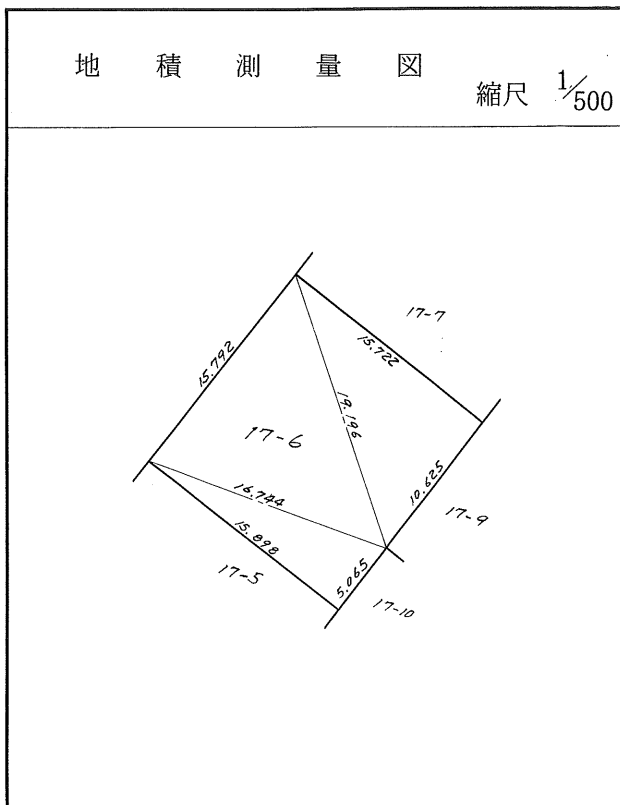
# 茂庭団地実測図

土地の所在	仙台市茂庭台 三 丁目 17 番 の 5		
面積	251.60 平方メートル		
譲受人	住所		
	氏名		



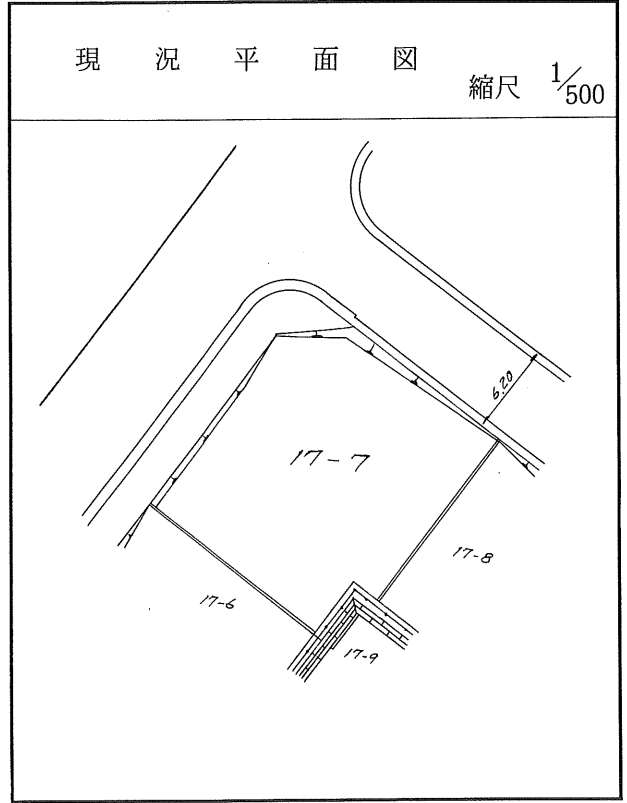
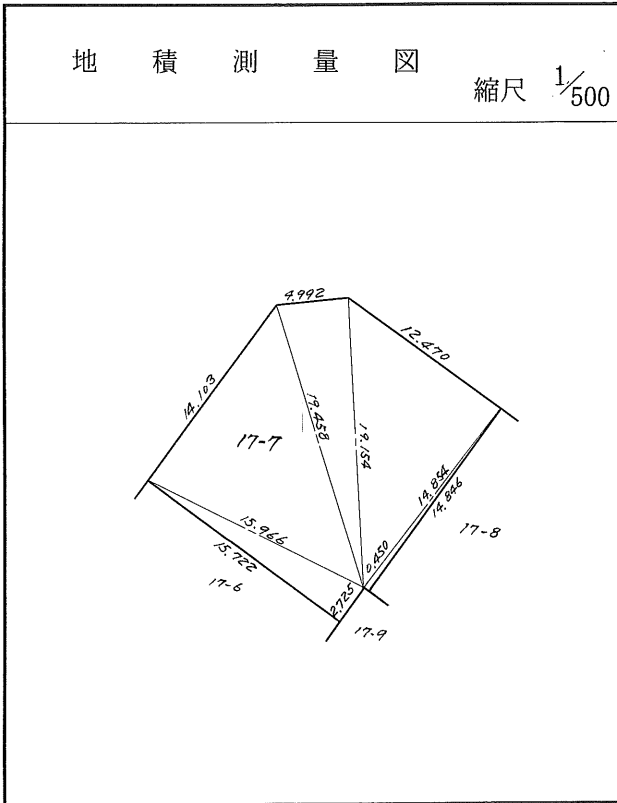
# 茂庭団地実測図

土地の所在		仙台市茂庭台 三 丁目 17 番 の 6
面積		249.66 平方メートル
譲受人	住所	
	氏名	



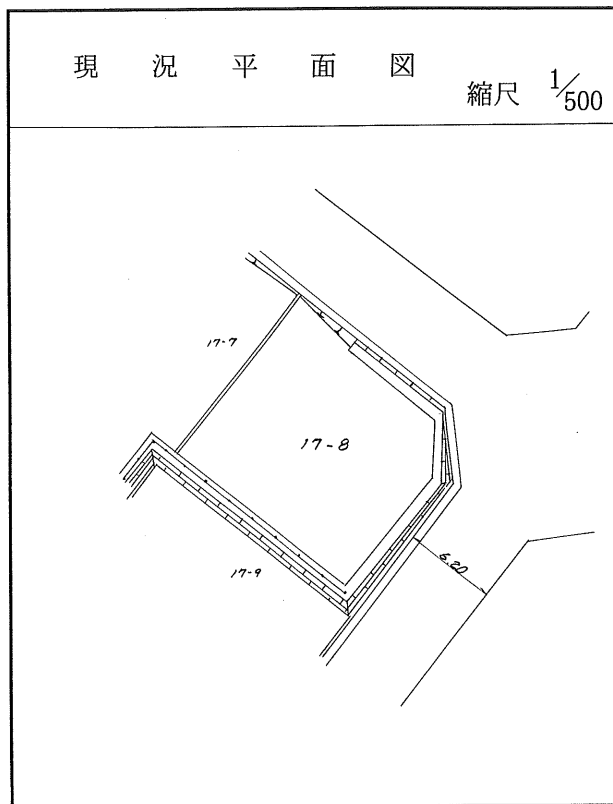
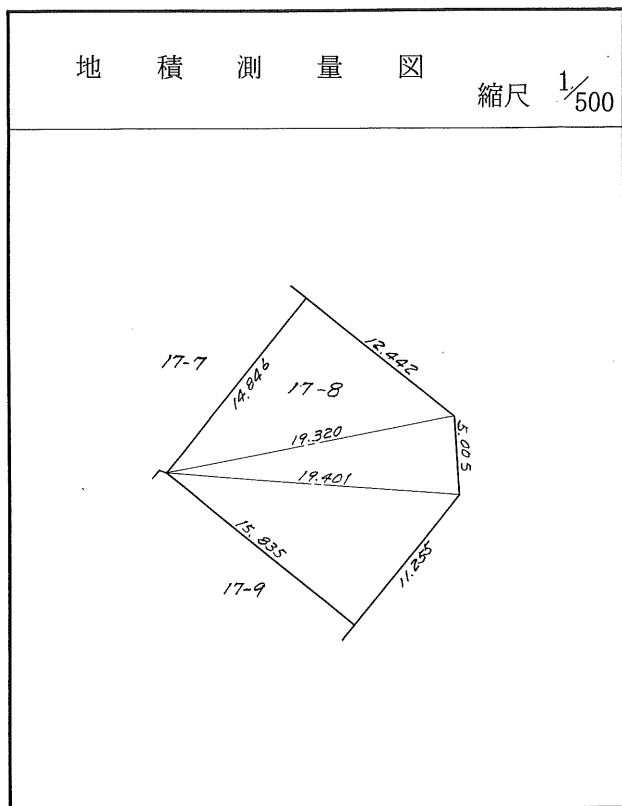
# 茂庭団地実測図

土地の所在	仙台市茂庭台 三 丁目 17 番 の 7		
面積	276.04 平方メートル		
譲受人	住所		
	氏名		



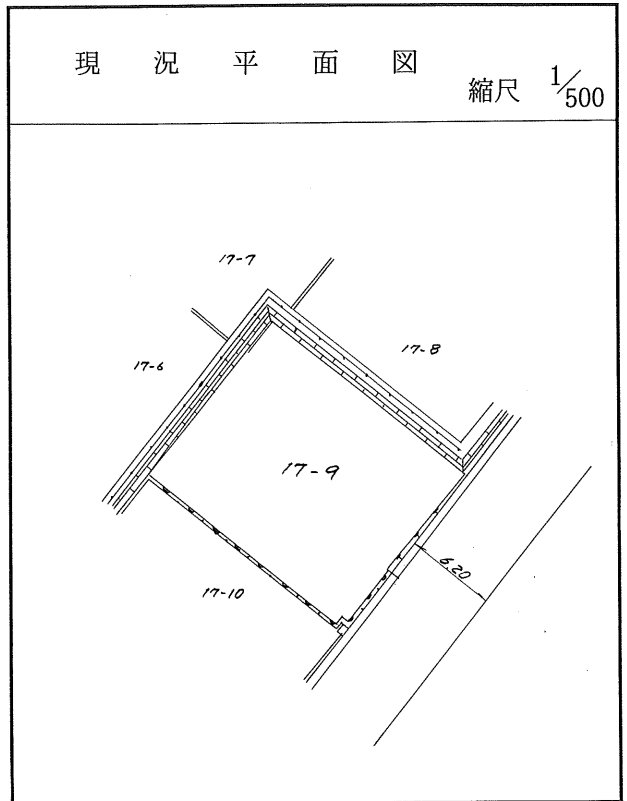
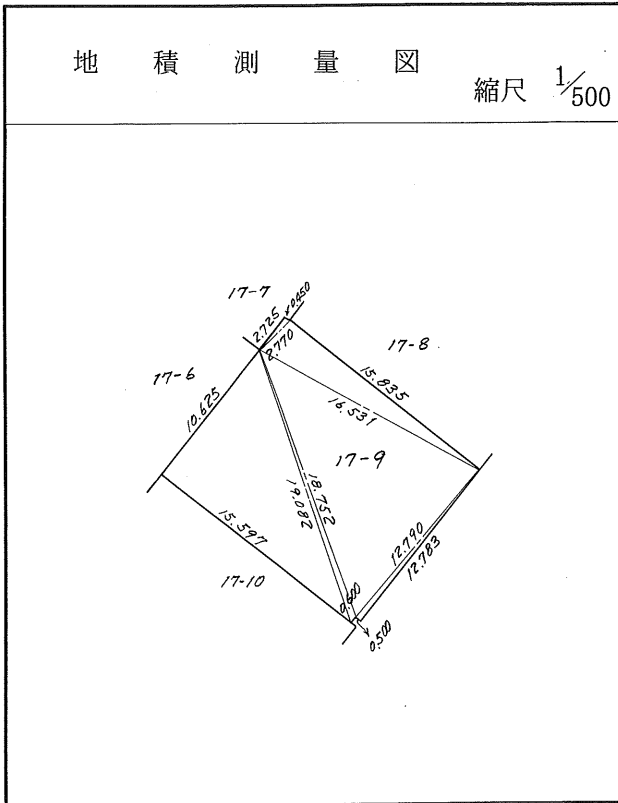
# 茂庭団地実測図

土地の所在	仙台市茂庭台 三 丁目 17 番 の 8		
面積	229.50 平方メートル		
譲受人	住所		
	氏名		



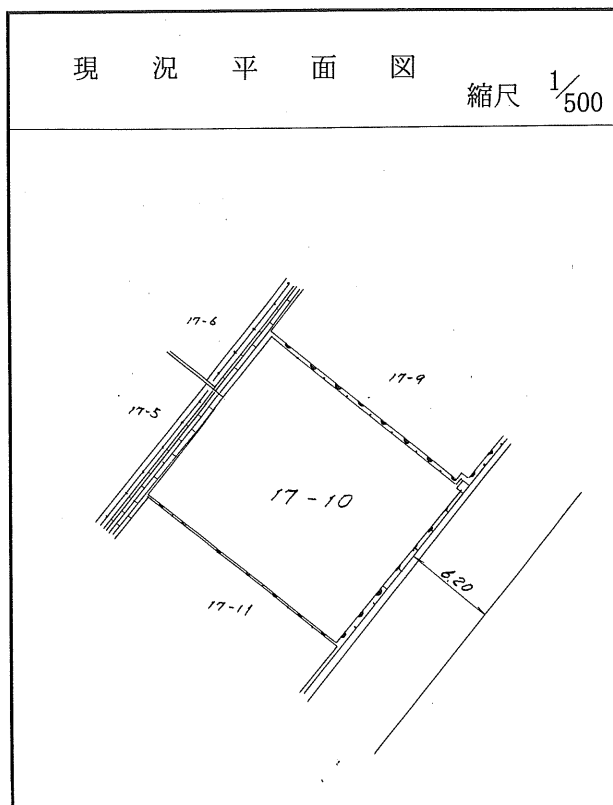
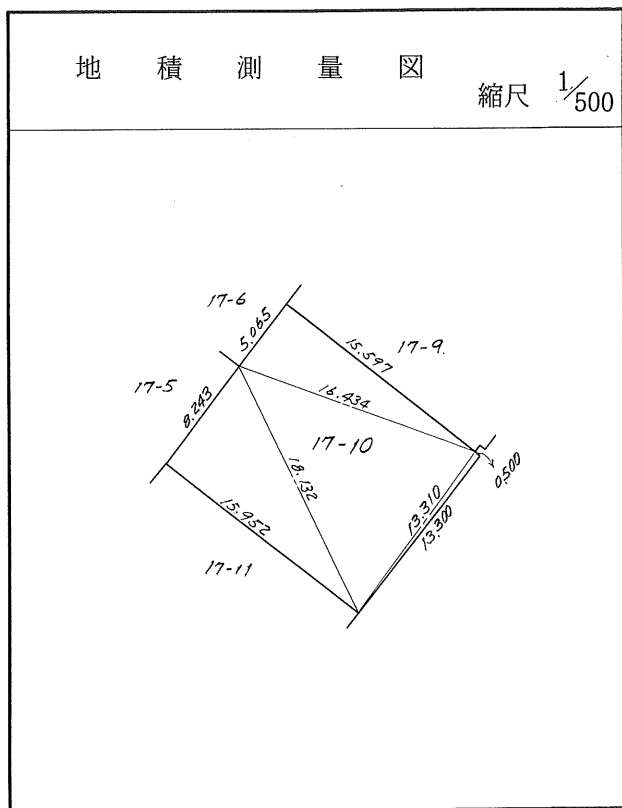
# 茂庭団地実測図

土地の所在	仙台市茂庭台 三 丁目 17 番 の 9		
面積	216.54 平方メートル		
譲受人	住所		
	氏名		



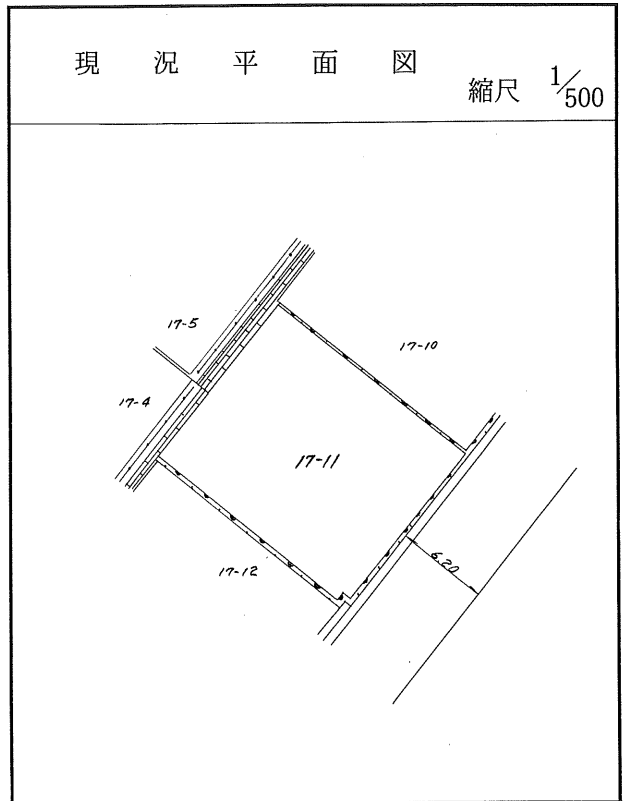
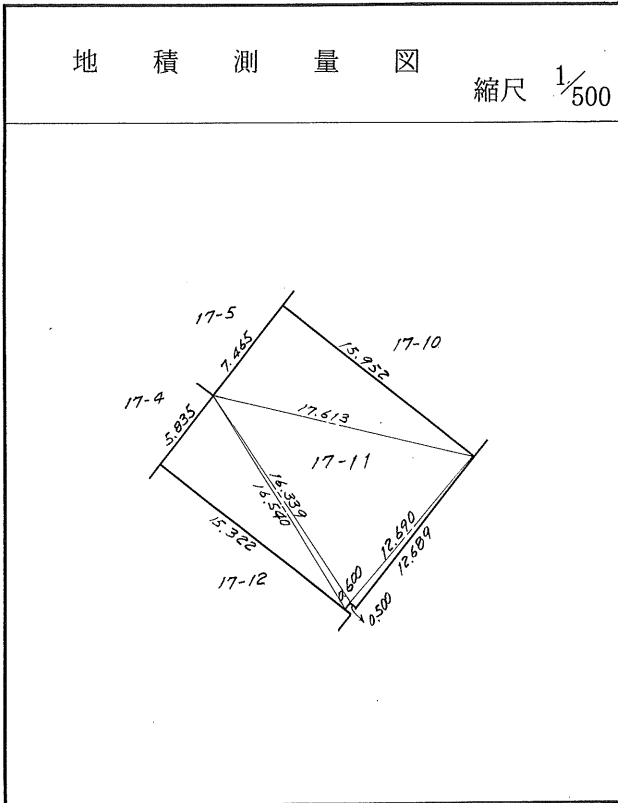
# 茂庭団地実測図

土地の所在	仙台市茂庭台 三 丁目 17 番 の 10		
面積	213.83 平方メートル		
譲受人	住所		
	氏名		



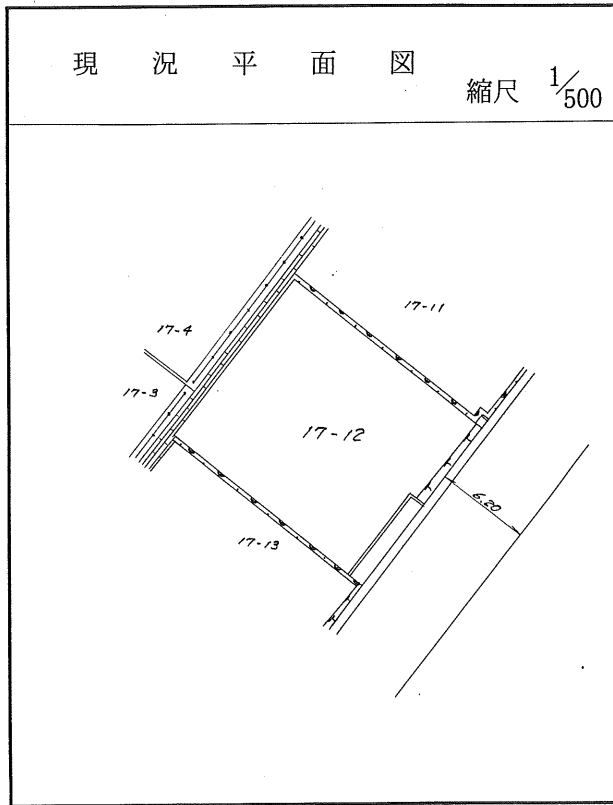
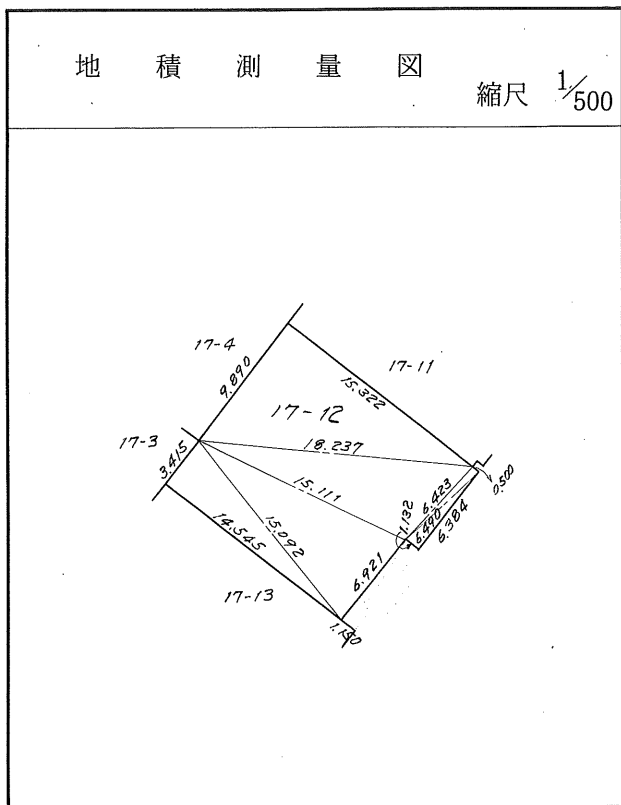
# 茂庭団地実測図

土地の所在		仙台市茂庭台 三 丁目 17 番 の 11
面積		211.44 平方メートル
譲 受 人	住所	
	氏名	



# 茂庭団地実測図

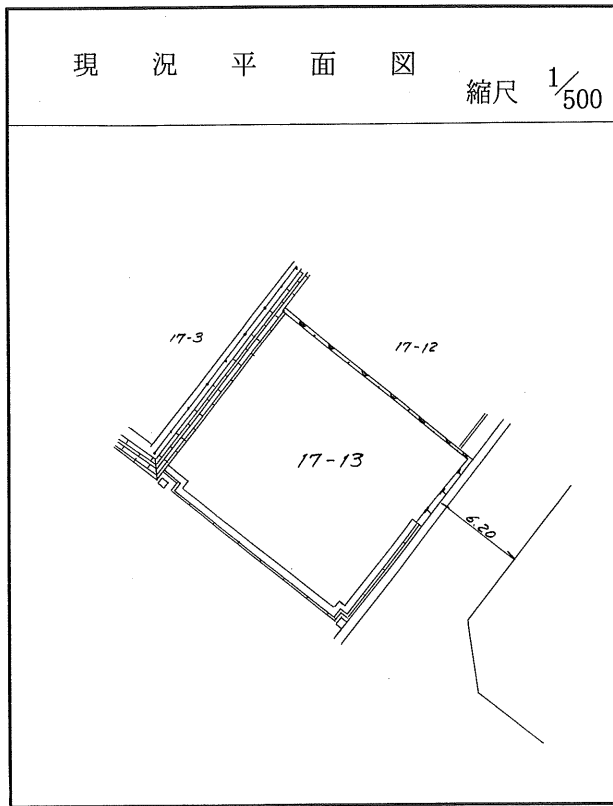
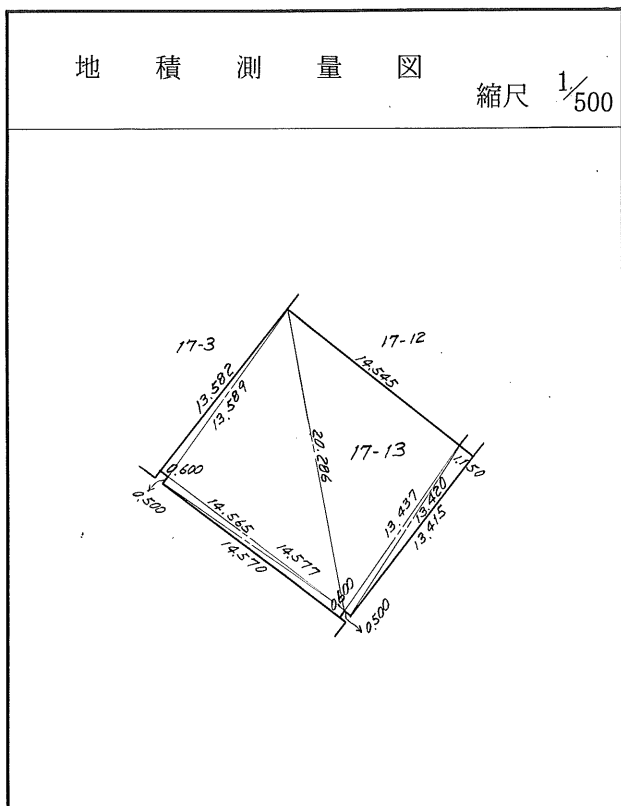
土地の所在	仙台市茂庭台 三 丁目 17 番 の 12		
面積	202.55 平方メートル		
譲受人	住所		
	氏名		





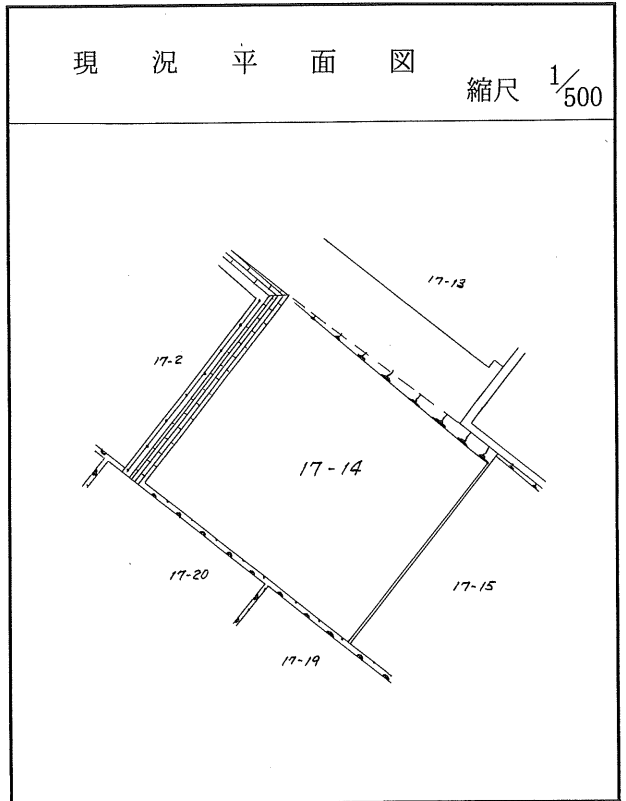
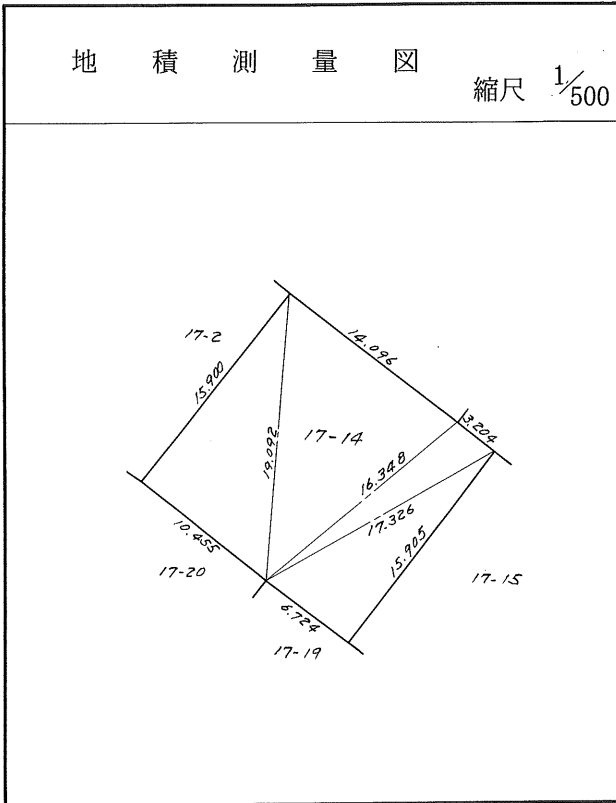
# 茂庭団地実測図

土地の所在	仙台市茂庭台 三 丁目 17 番 の 13		
面積	219.64 平方メートル		
譲受人	住所		
	氏名		



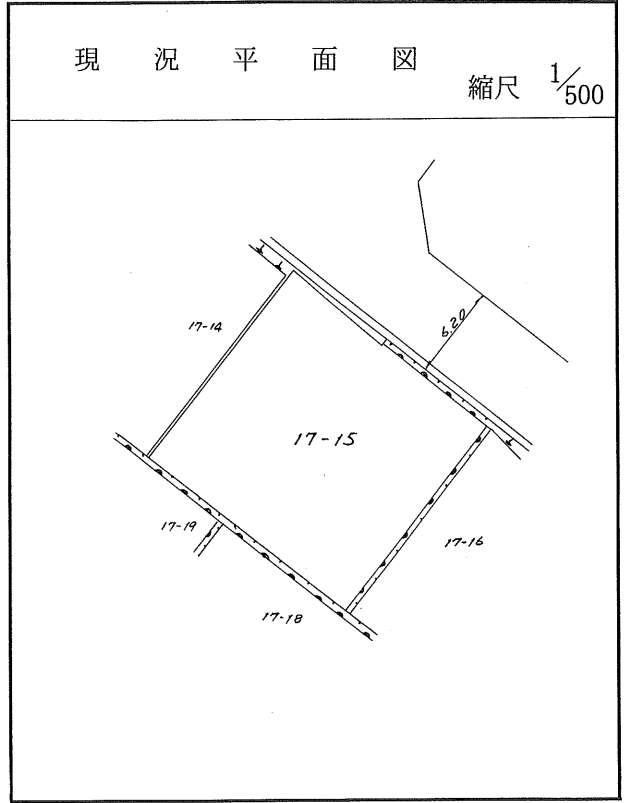
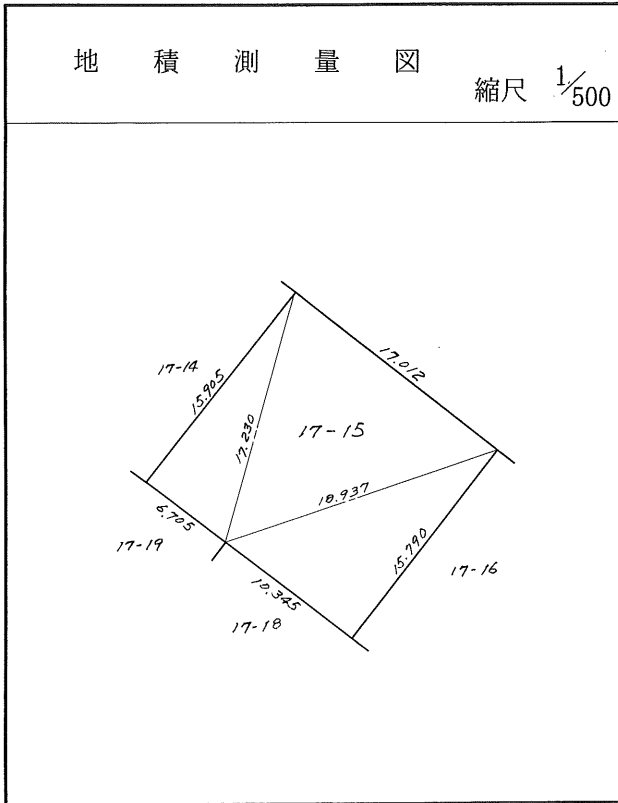
# 茂庭団地実測図

土地の所在		仙台市茂庭台 三 丁目 17 番 の 14
面積		274.54 平方メートル
譲 受 人	住所	
	氏名	



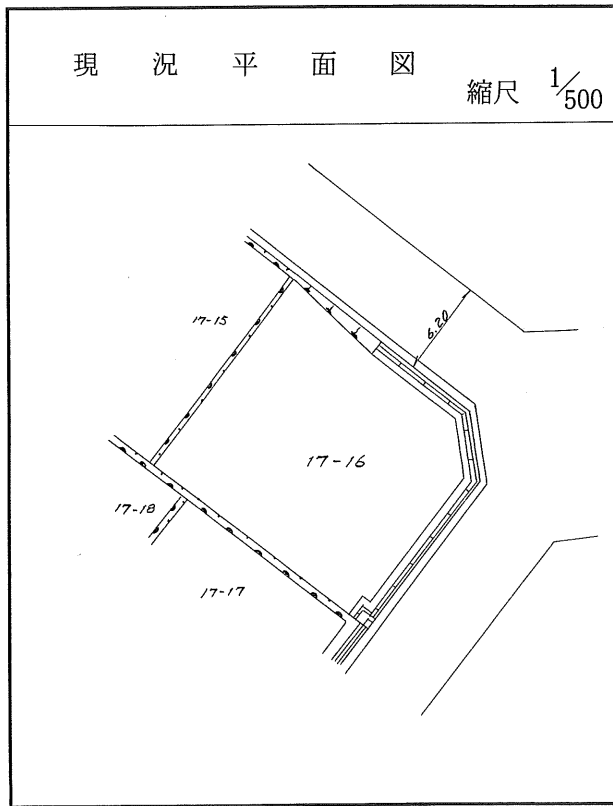
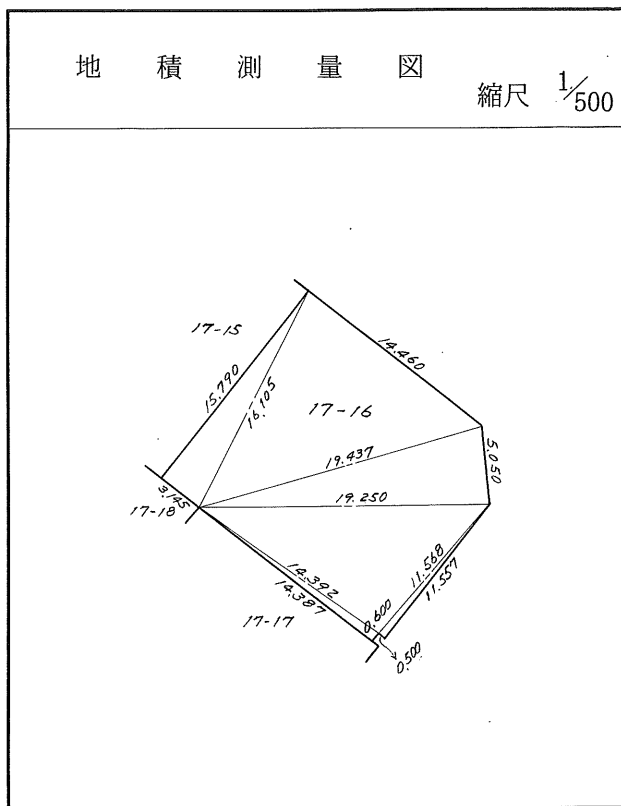
# 茂庭団地実測図

土地の所在	仙台市茂庭台 三 丁目 17 番の 15		
面積	270.04 平方メートル		
譲受人	住所		
	氏名		



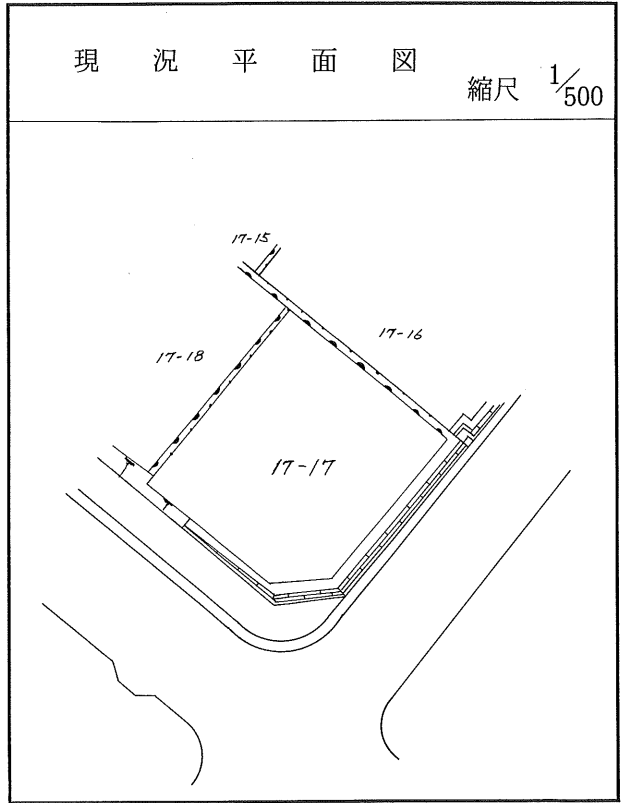
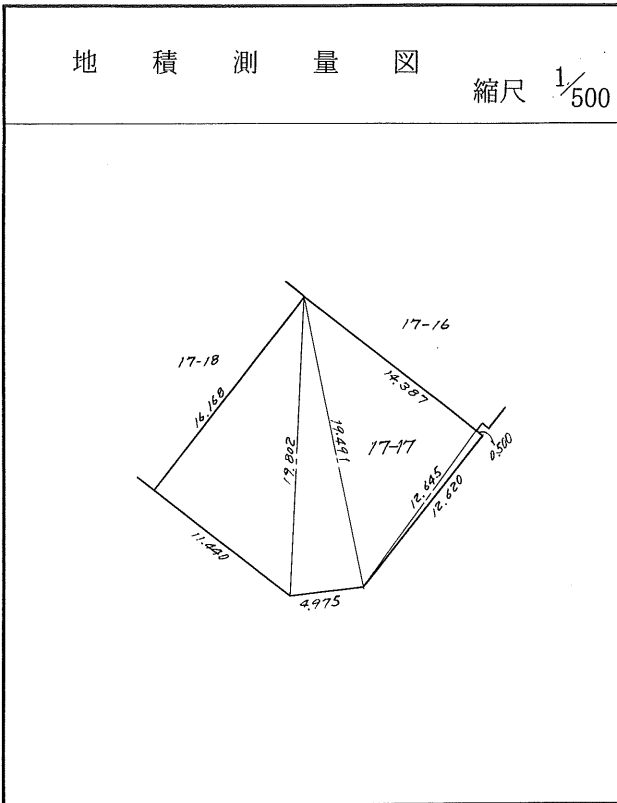
# 茂庭団地実測図

土地の所在	仙台市茂庭台 三 丁目 17 番の16		
面積	277.55 平方メートル		
譲受人	住所		
	氏名		



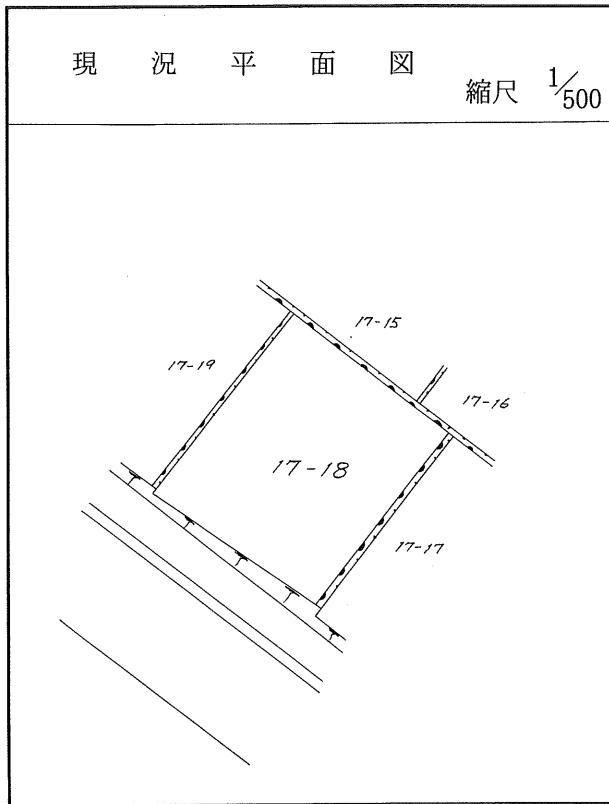
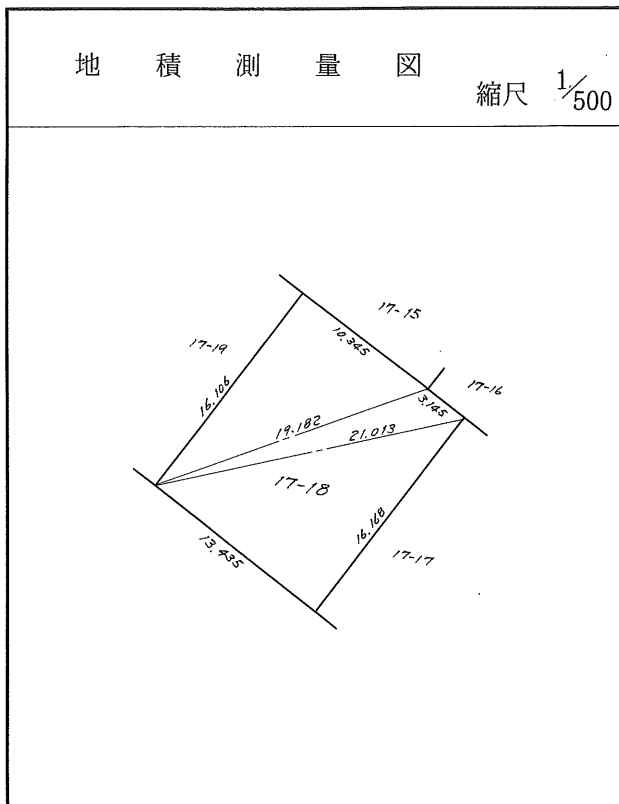
# 茂庭団地実測図

土地の所在	仙台市茂庭台 三 丁目 17 番 の 17		
面積	234.92 平方メートル		
譲受人	住所		
	氏名		



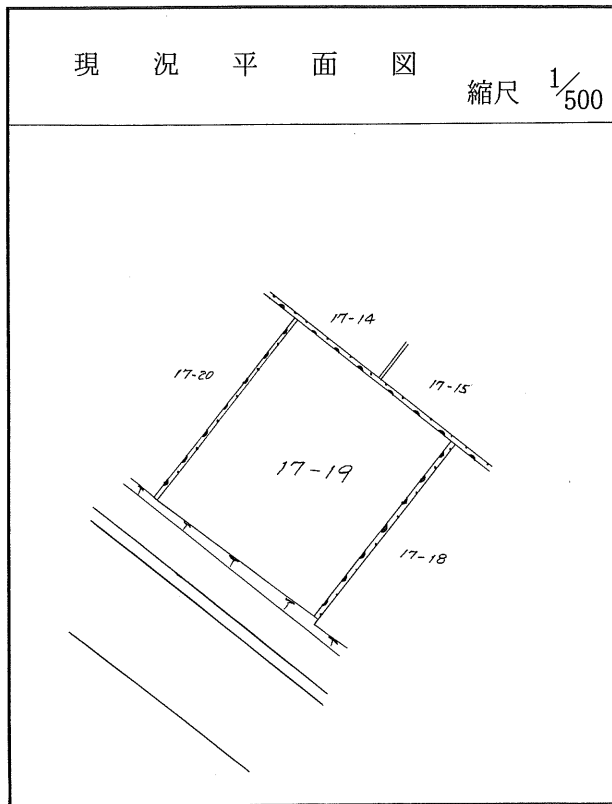
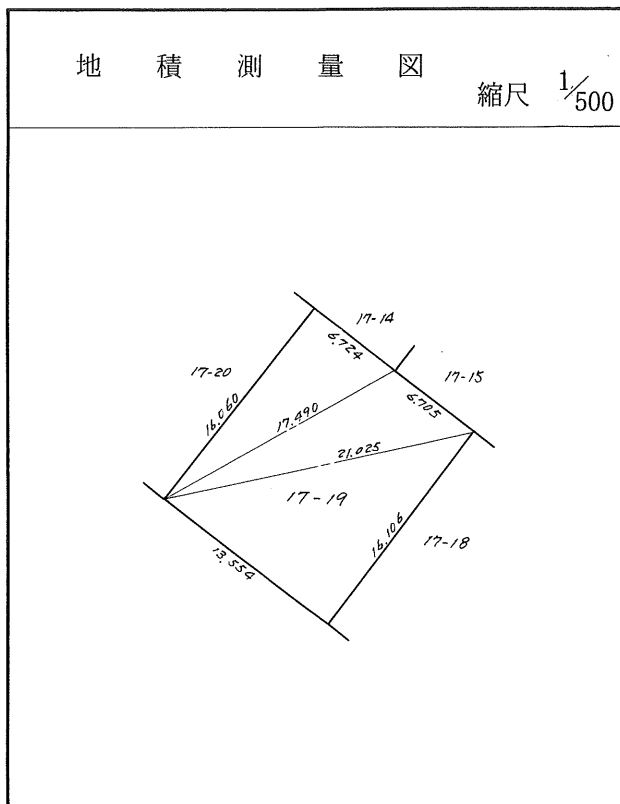
# 茂庭団地実測図

土地の所在	仙台市茂庭台 三 丁目 17 番 の 18		
面積	217.53 平方メートル		
譲受人	住所		
	氏名		



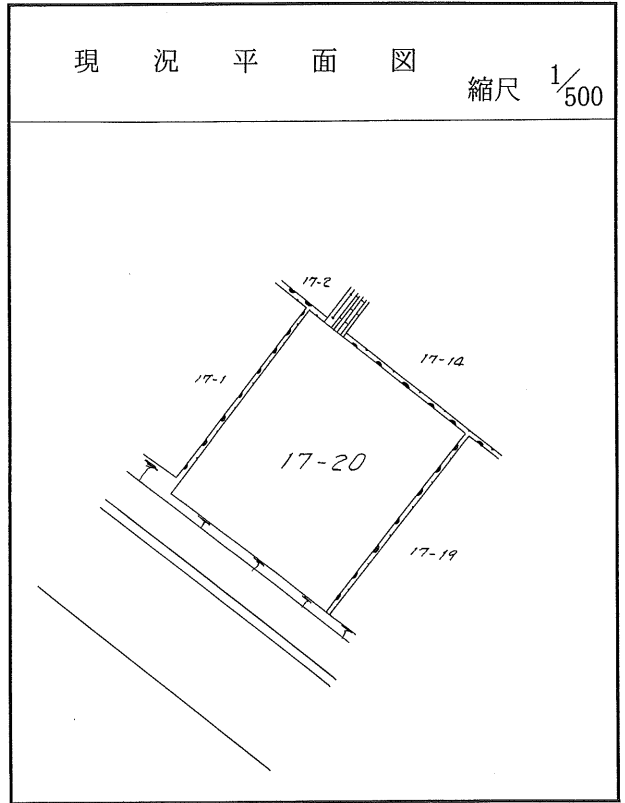
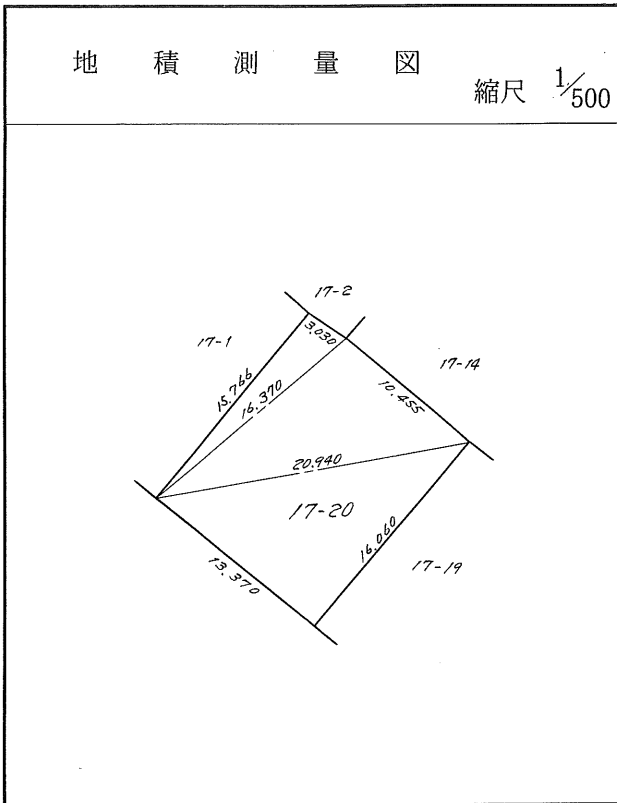
# 茂庭団地実測図

土地の所在	仙台市茂庭台 三 丁目 17 番 の 19		
面積	217.16 平方メートル		
譲受人	住所		
	氏名		



# 茂庭団地実測図

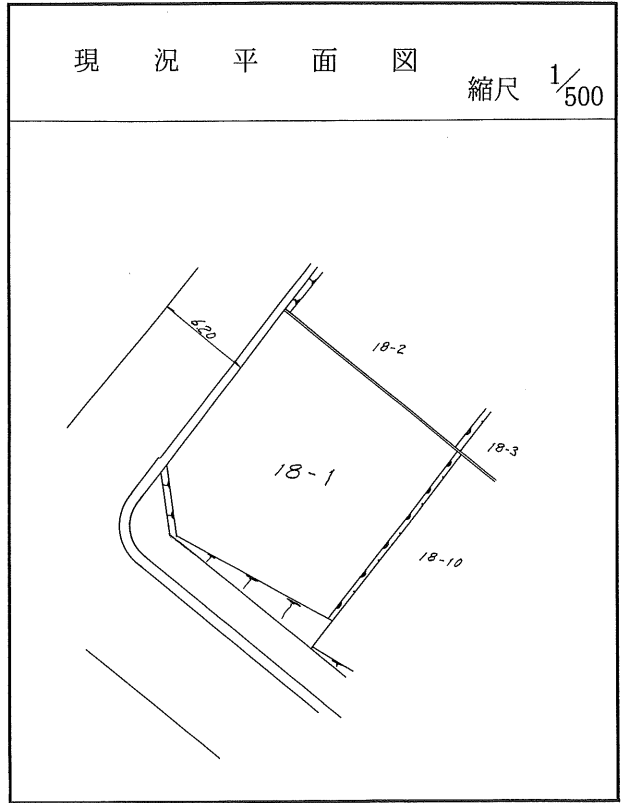
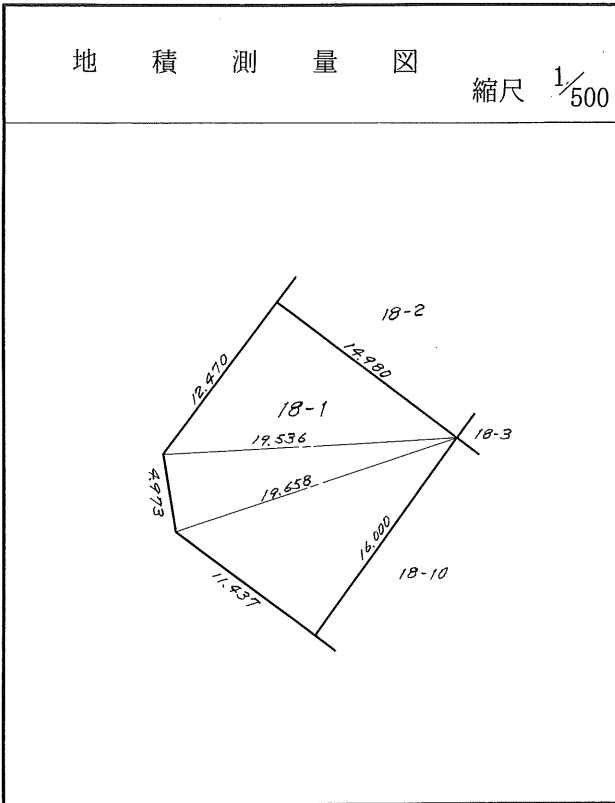
土地の所在	仙台市茂庭台 三丁目 17番の20		
面積	215.30 平方メートル		
譲受人	住所		
	氏名		





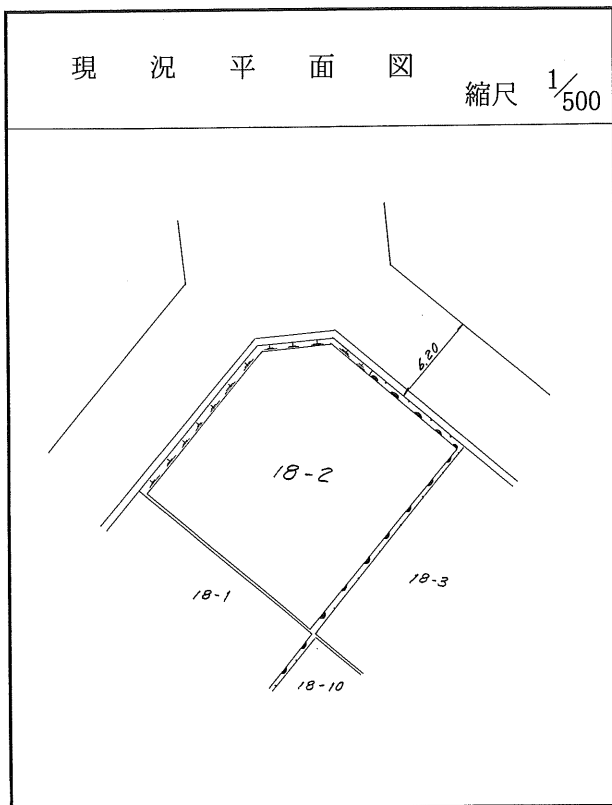
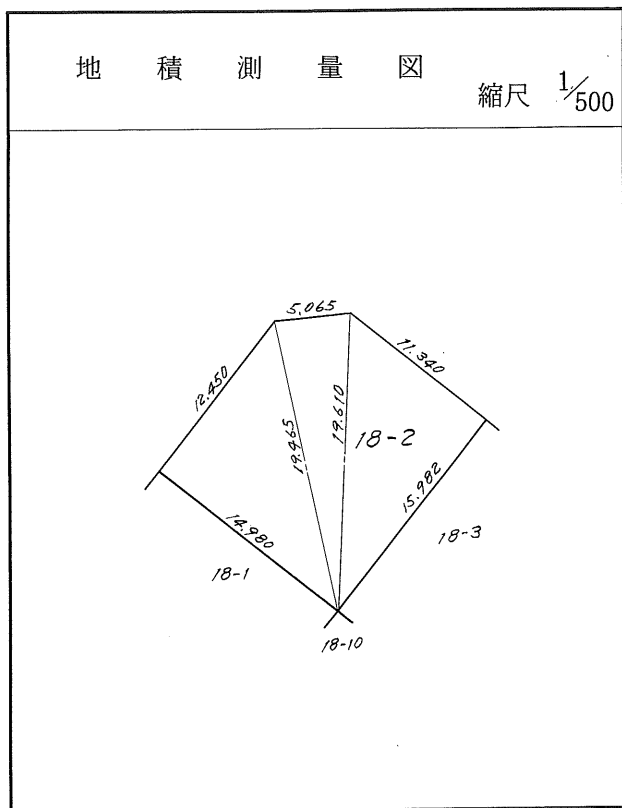
# 茂庭団地実測図

土地の所在	仙台市茂庭台 三 丁目 18 番 の 1		
面積	233.21 平方メートル		
譲受人	住所		
	氏名		



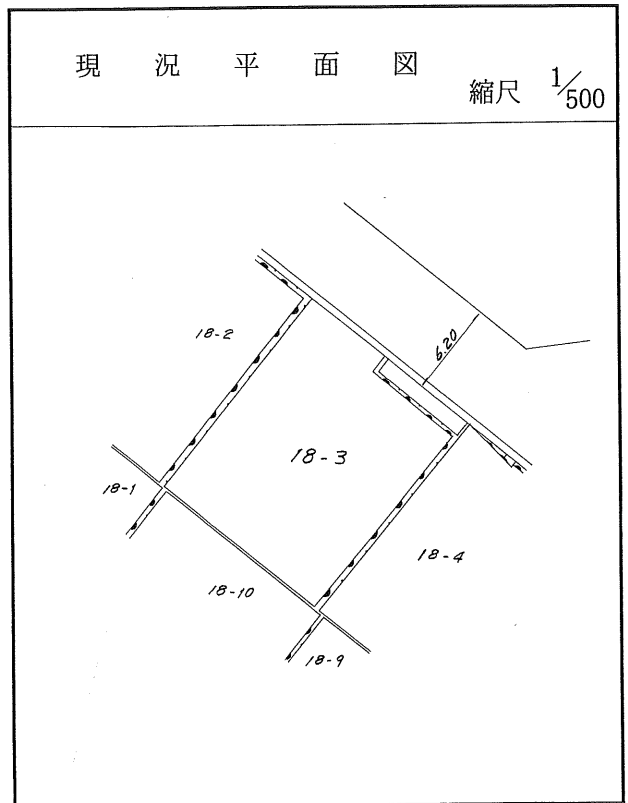
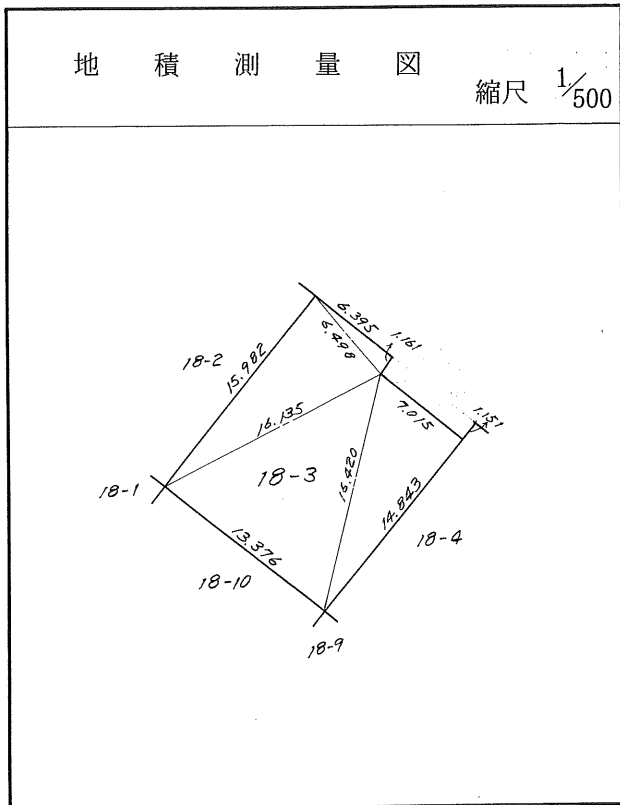
# 茂庭団地実測図

土地の所在	仙台市茂庭台 三 丁目 18 番 の 2		
面積	232.90 平方メートル		
譲受人	住所		
	氏名		



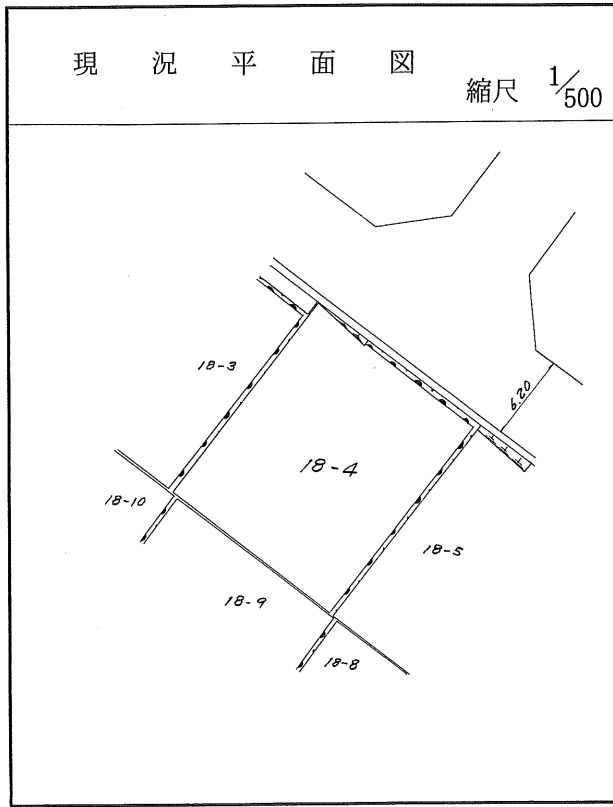
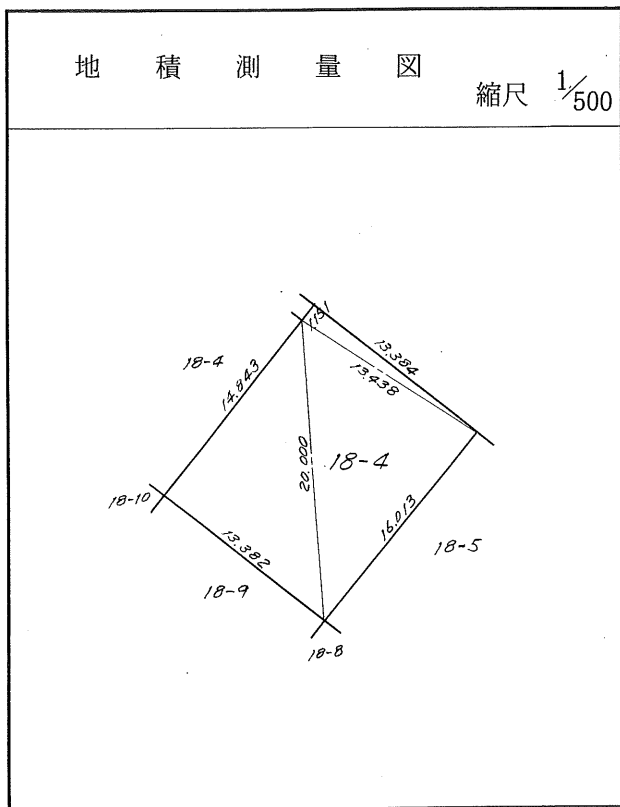
# 茂庭団地実測図

土地の所在		仙台市茂庭台 三 丁目 18 番 の 3
面積		206,08 平方メートル
譲 受 人	住所	
	氏名	



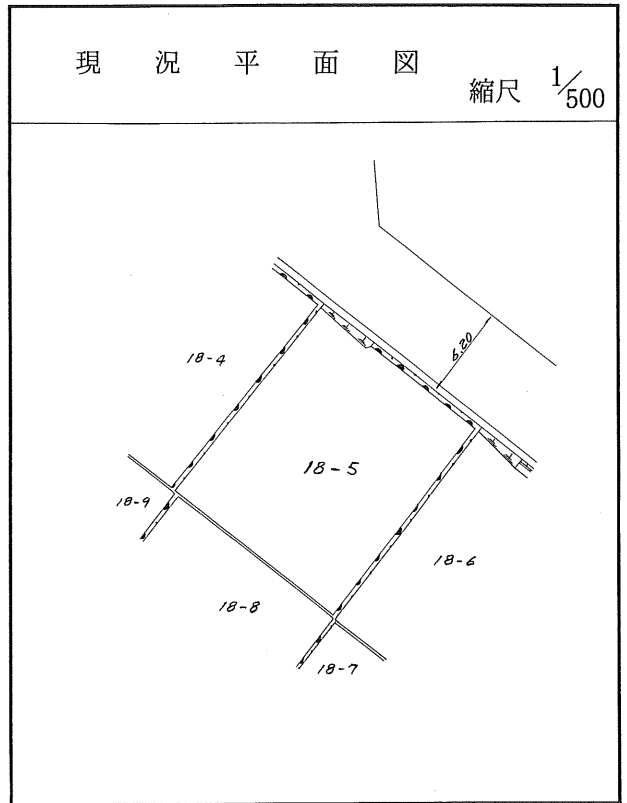
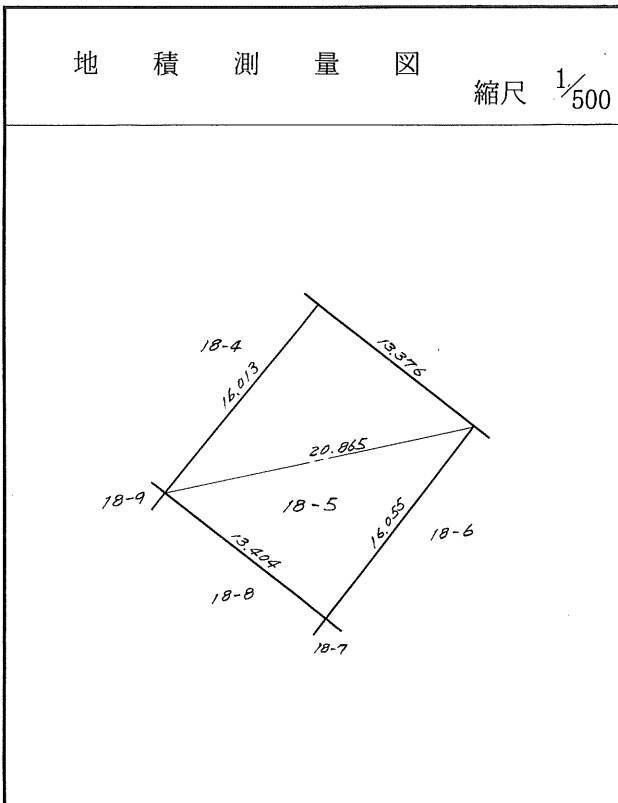
# 茂庭団地実測図

土地の所在		仙台市茂庭台 三 丁目 18 番 の 4
面積		214.20 平方メートル
譲受人	住所	
	氏名	



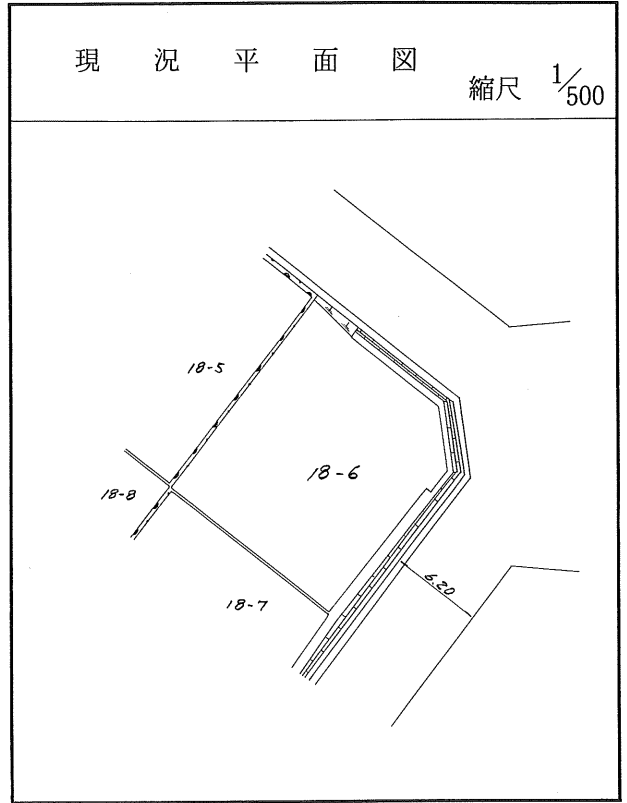
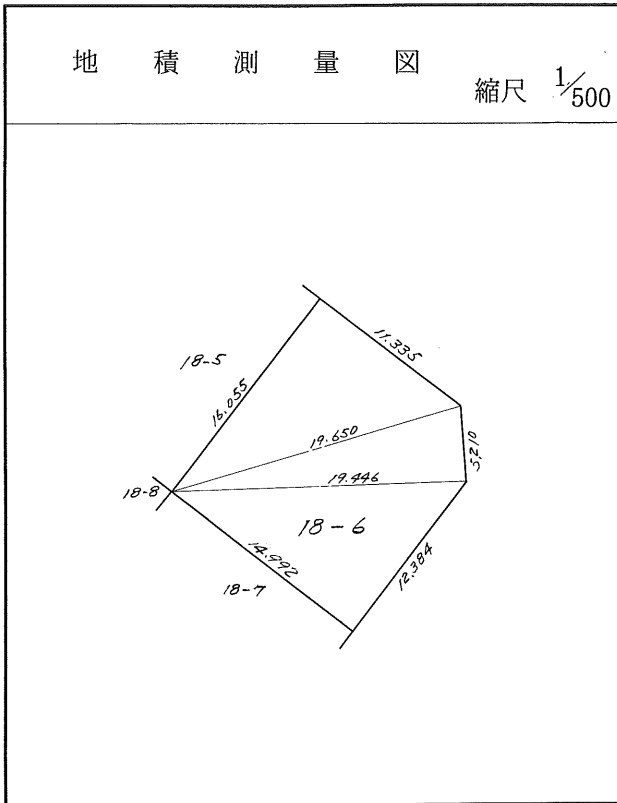
# 茂庭団地実測図

土地の所在	仙台市茂庭台 三 丁目 18 番 の 5		
面積	214,69 平方メートル		
譲受人	住所		
	氏名		



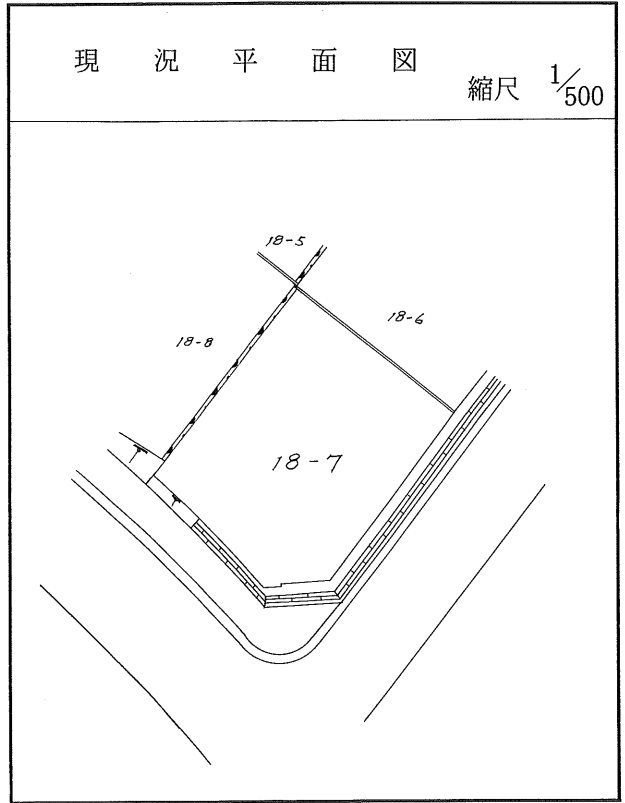
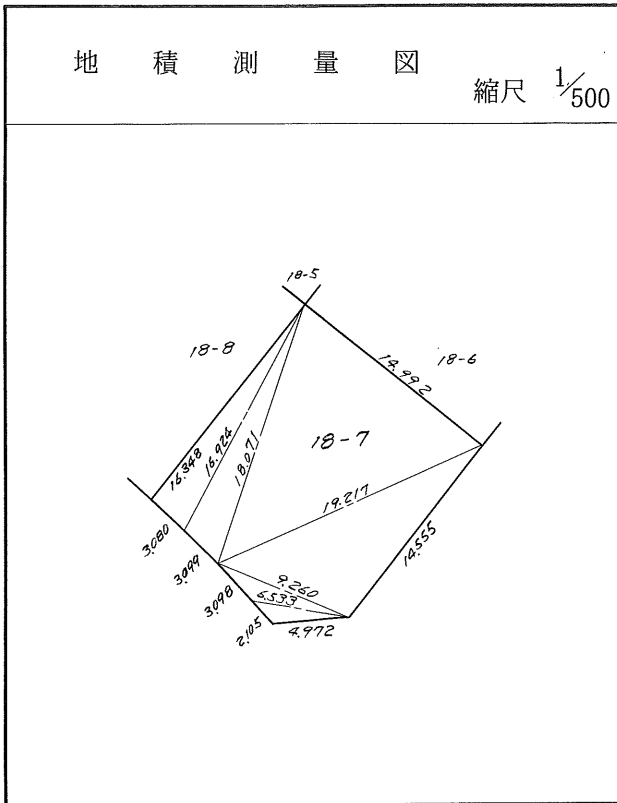
# 茂庭団地実測図

土地の所在	仙台市茂庭台 三 丁目 18 番の6		
面積	234.25 平方メートル		
譲受人	住所		
	氏名		



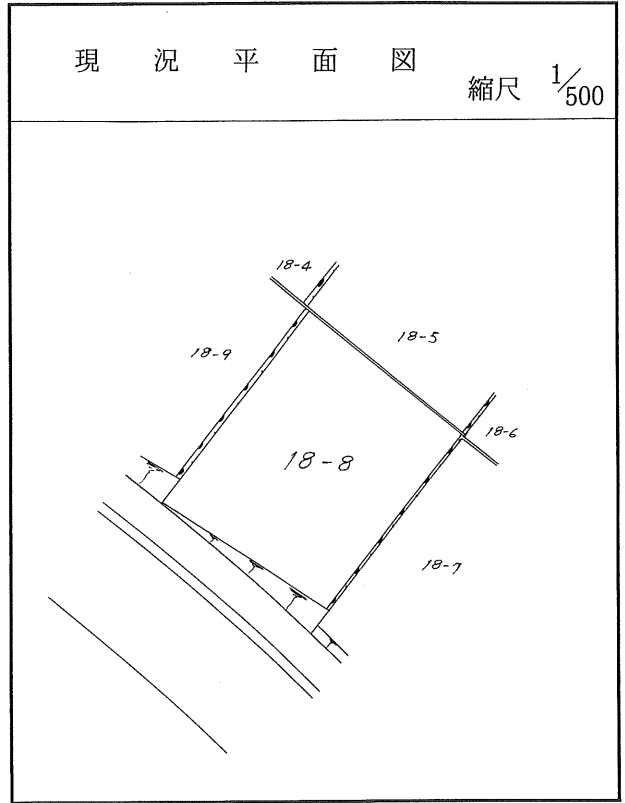
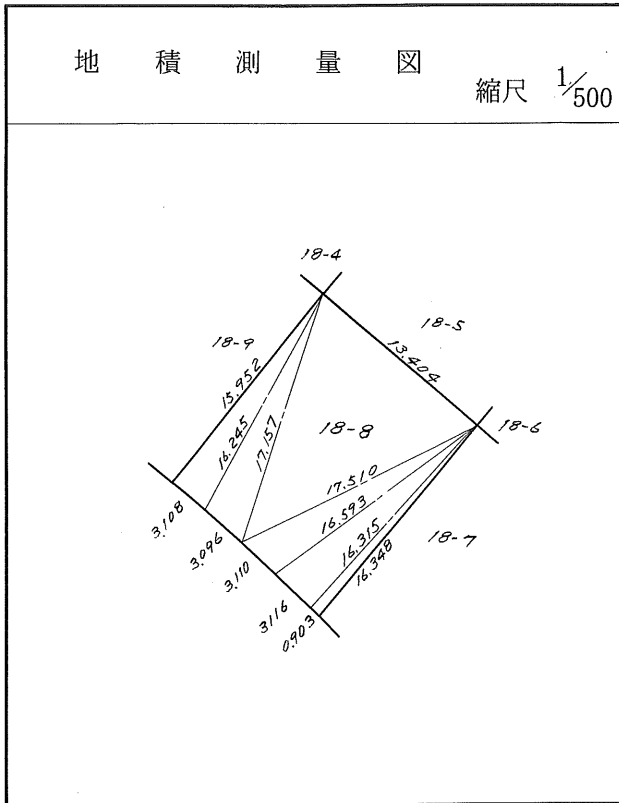
# 茂庭団地実測図

土地の所在	仙台市茂庭台 三 丁目 18 番 の 7		
面積	252.38 平方メートル		
譲受人	住所		
	氏名		



# 茂庭団地実測図

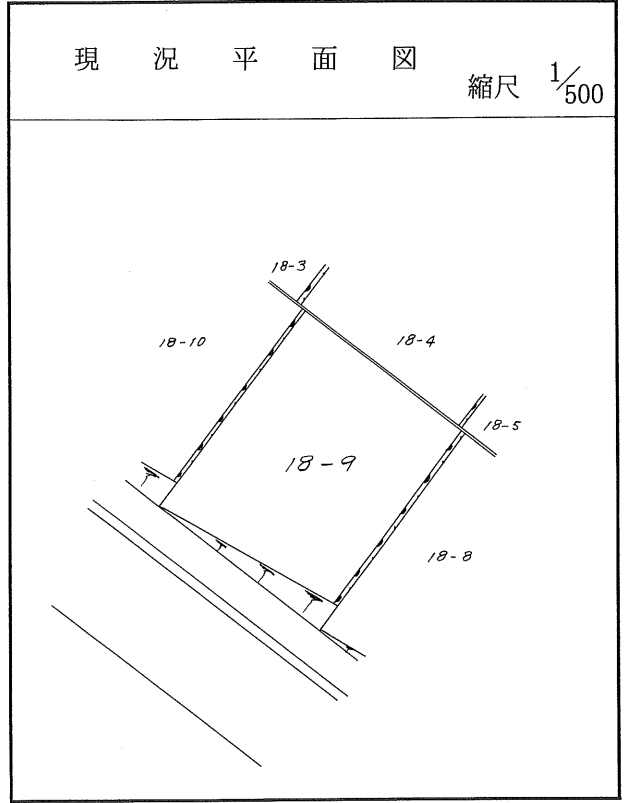
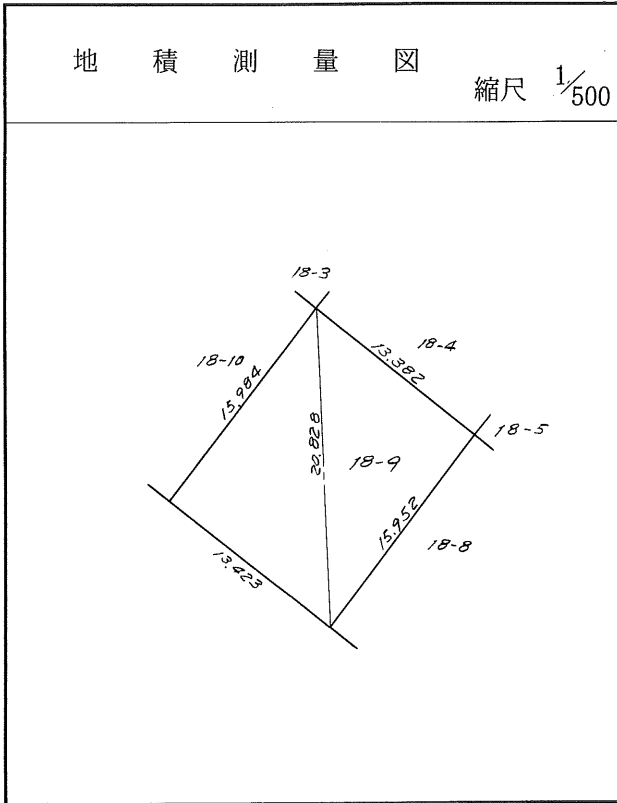
土地の所在	仙台市茂庭台 三 丁目 18 番 の 8		
面積	214.50 平方メートル		
譲受人	住所		
	氏名		





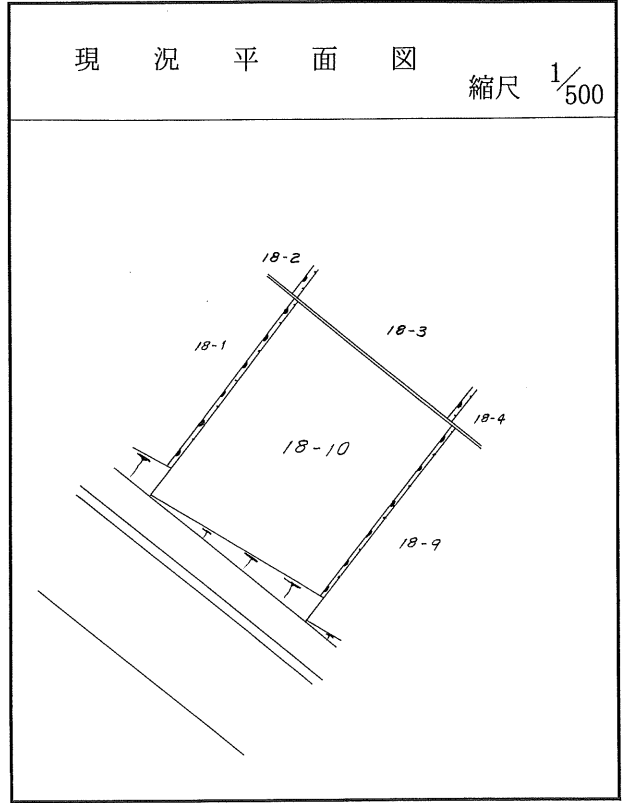
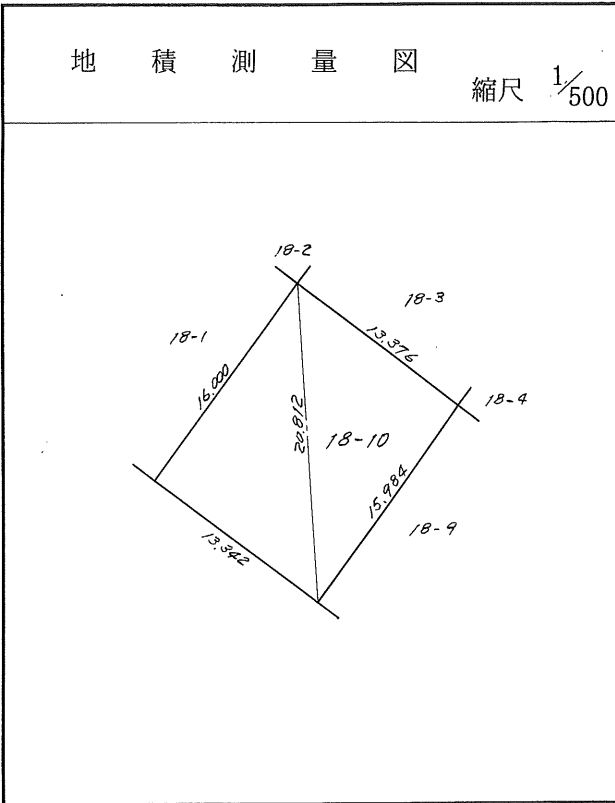
# 茂庭団地実測図

土地の所在	仙台市茂庭台 三 丁目 18 番 の 9		
面積	214.01 平方メートル		
譲受人	住所		
	氏名		



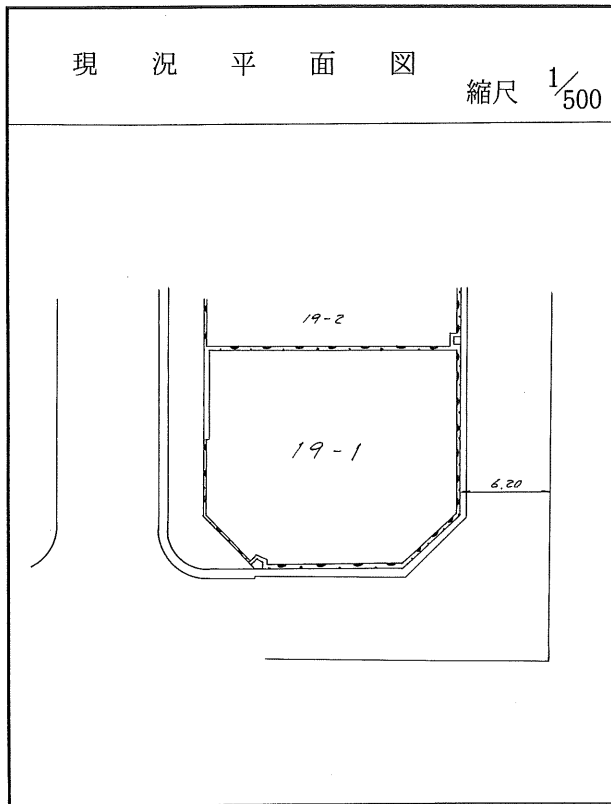
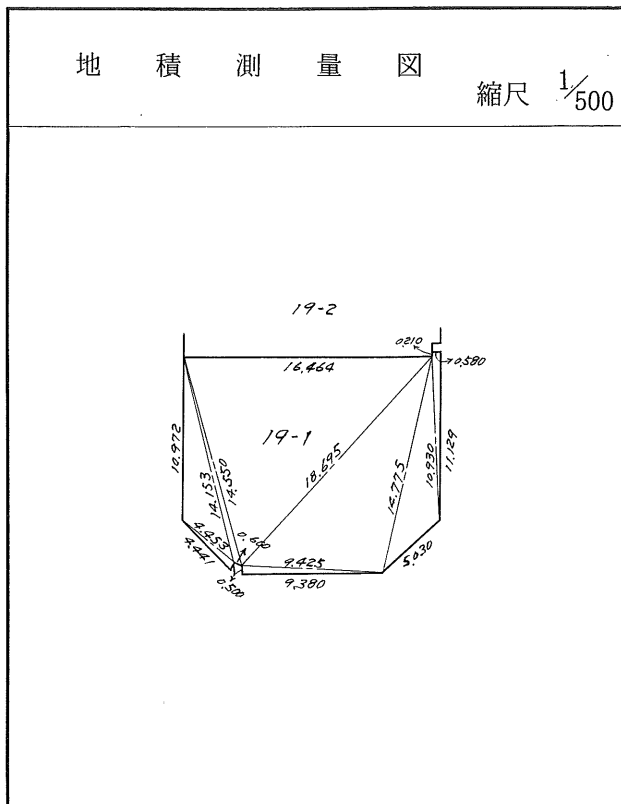
# 茂庭団地実測図

土地の所在	仙台市茂庭台 三 丁目 18 番 の 10		
面積	213.63 平方メートル		
譲 受 人	住所		
	氏名		



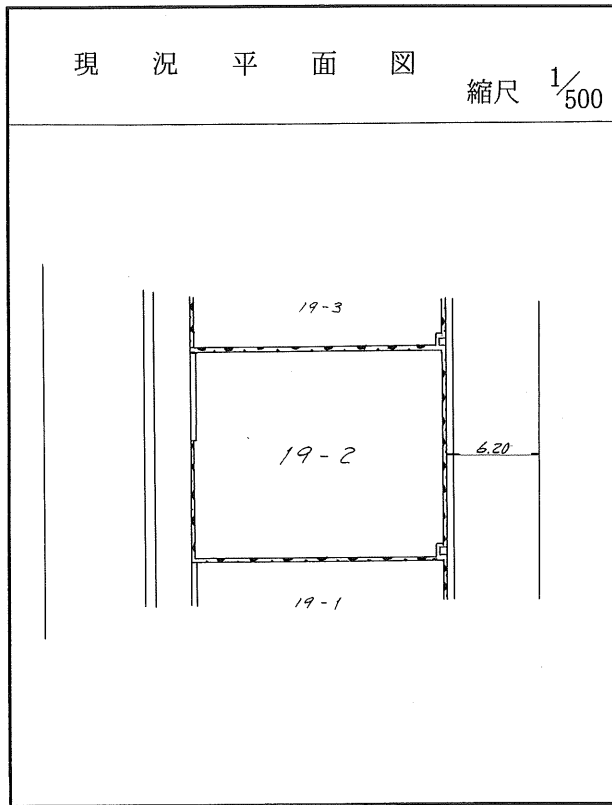
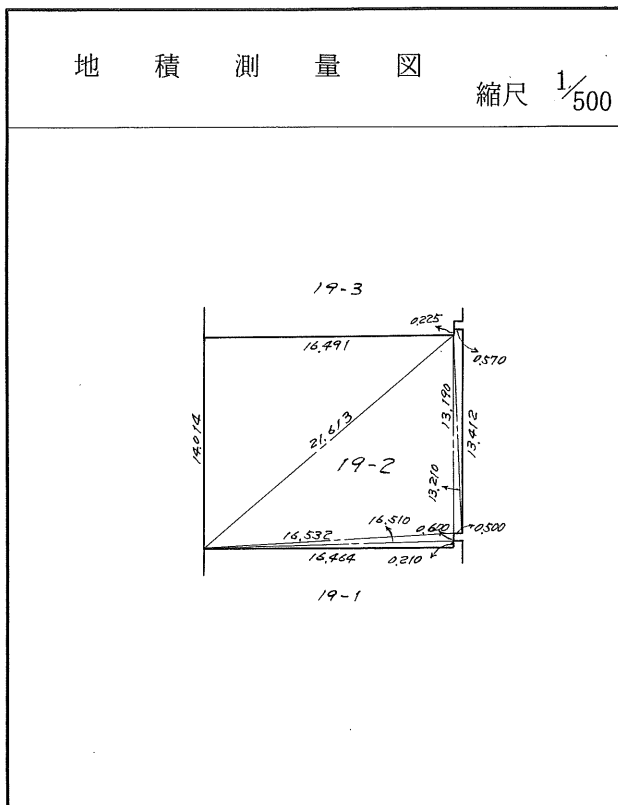
# 茂庭団地実測図

土地の所在	仙台市茂庭台 三 丁目 19 番 の 1		
面積	233.29 平方メートル		
譲受人	住所		
	氏名		



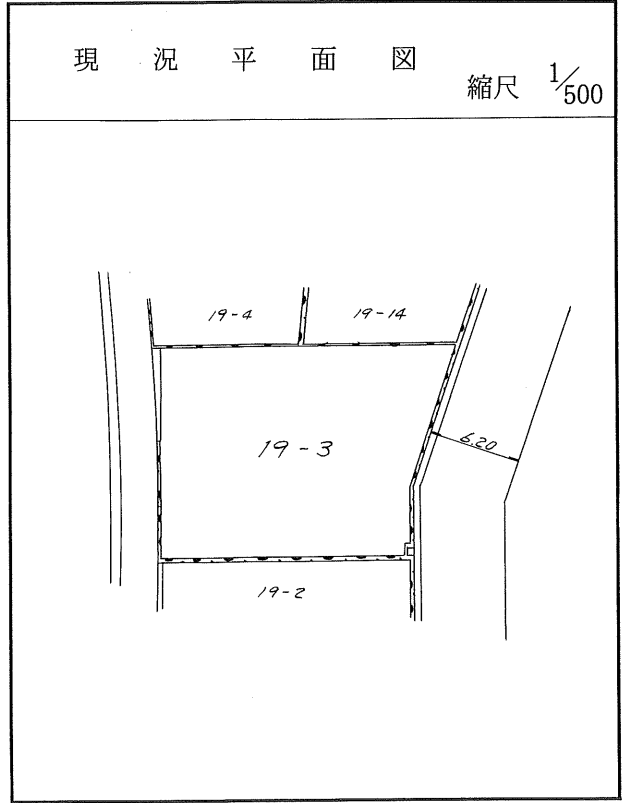
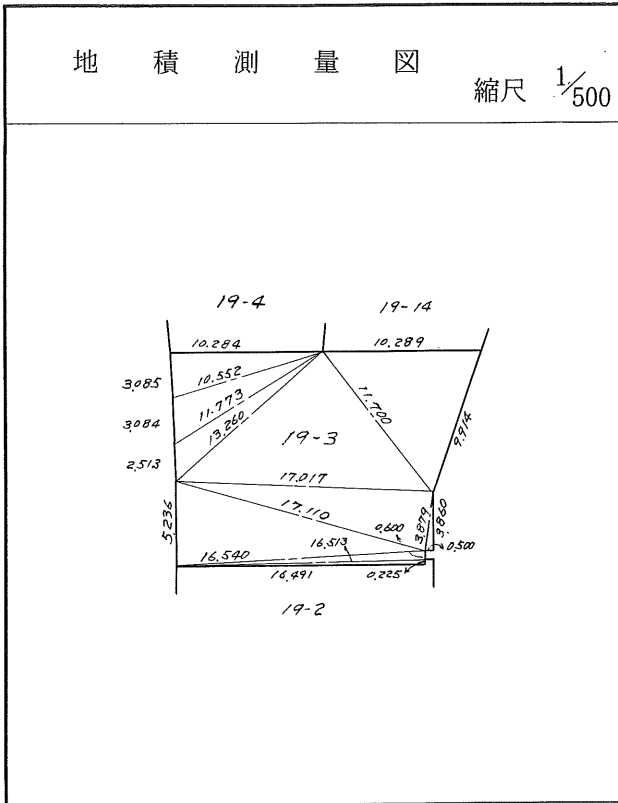
# 茂庭団地実測図

土地の所在	仙台市茂庭台 三 丁目 19 番 の 2		
面積	238.00 平方メートル		
譲受人	住所		
	氏名		



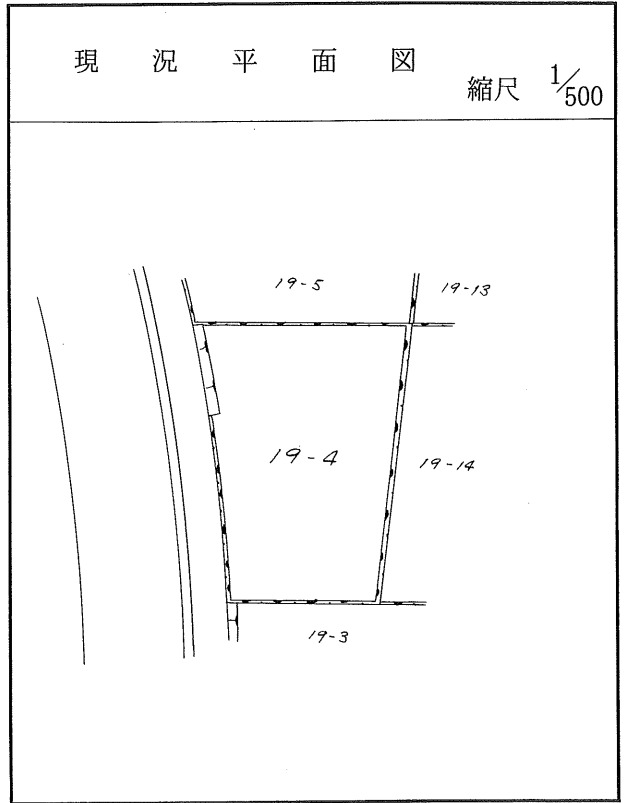
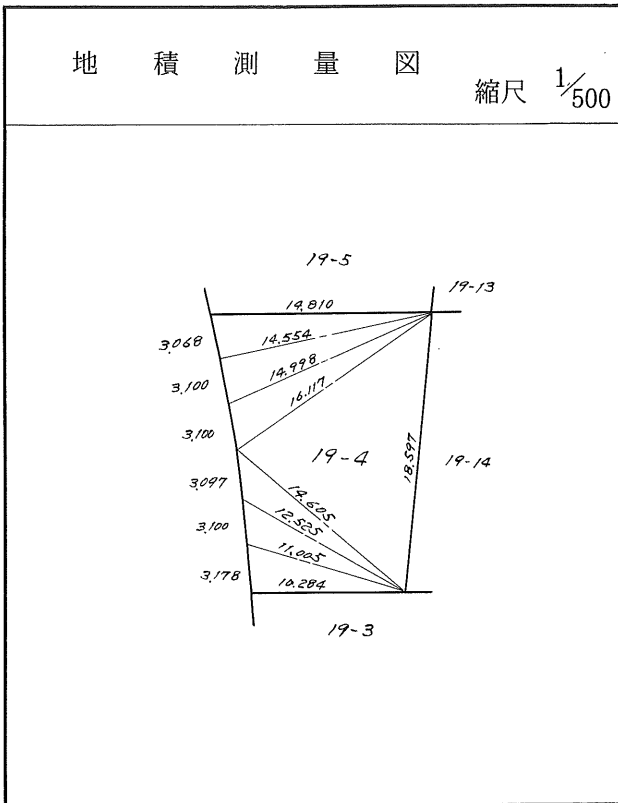
# 茂庭団地実測図

土地の所在	仙台市茂庭台 三 丁目 19 番 の 3		
面積	253.49 平方メートル		
譲受人	住所		
	氏名		



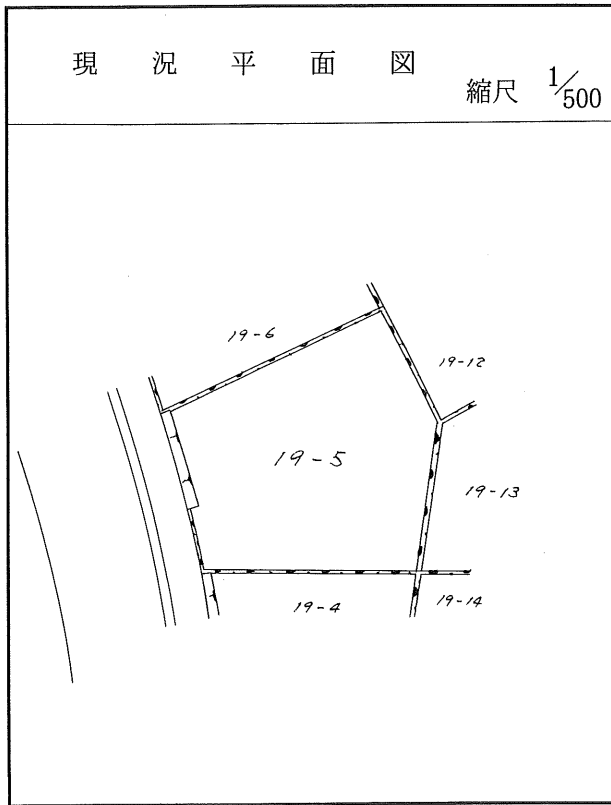
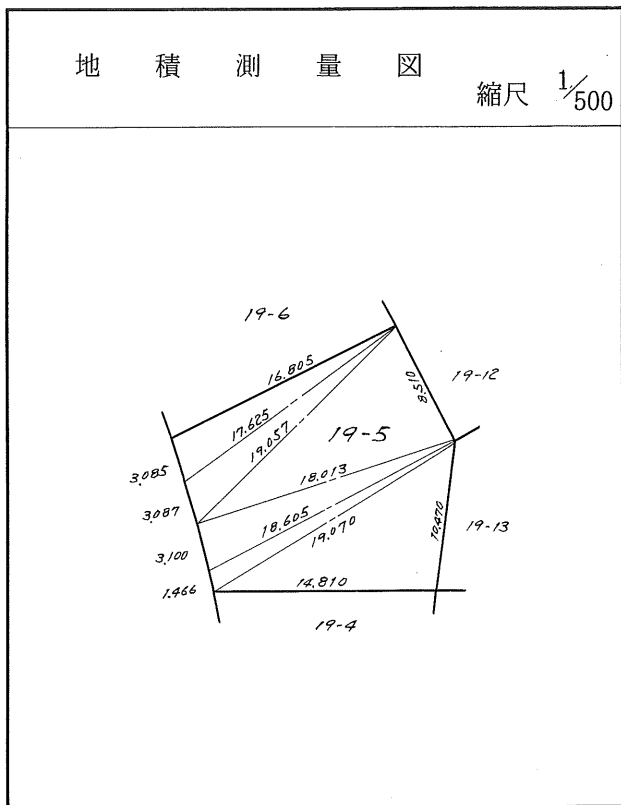
# 茂庭団地実測図

土地の所在	仙台市茂庭台 三 丁目 19 番 の 4		
面積	228.05 平方メートル		
譲受人	住所		
	氏名		



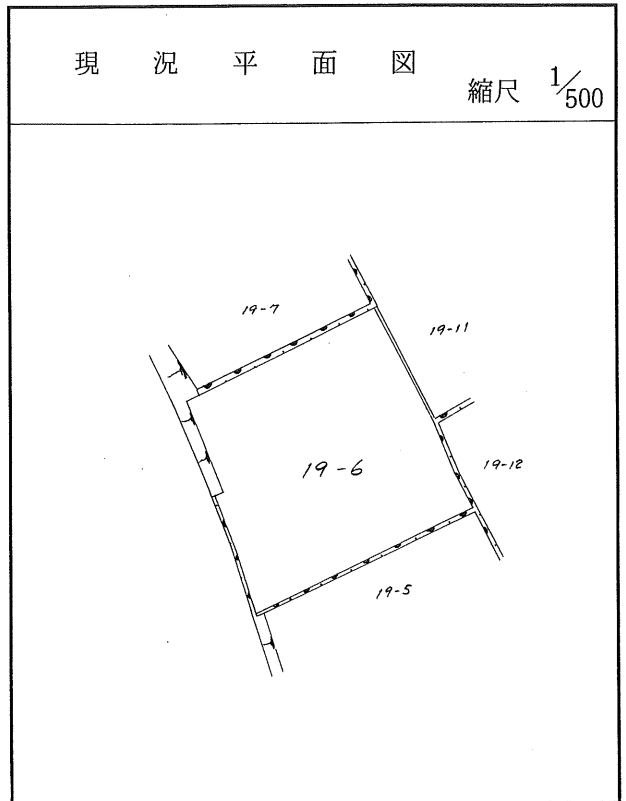
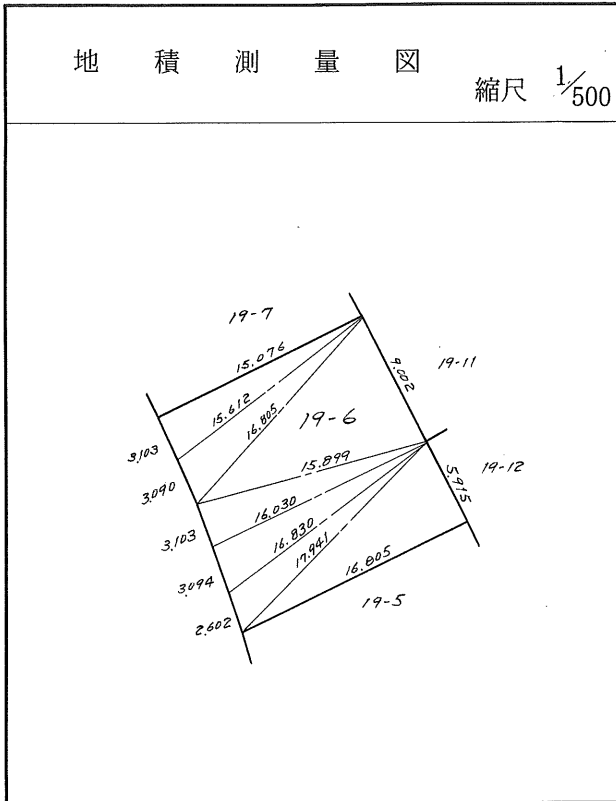
# 茂庭団地実測図

土地の所在		仙台市茂庭台 三 丁目 19 番 の 5
面積		244.55 平方メートル
譲 受 人	住所	
	氏名	



# 茂庭団地実測図

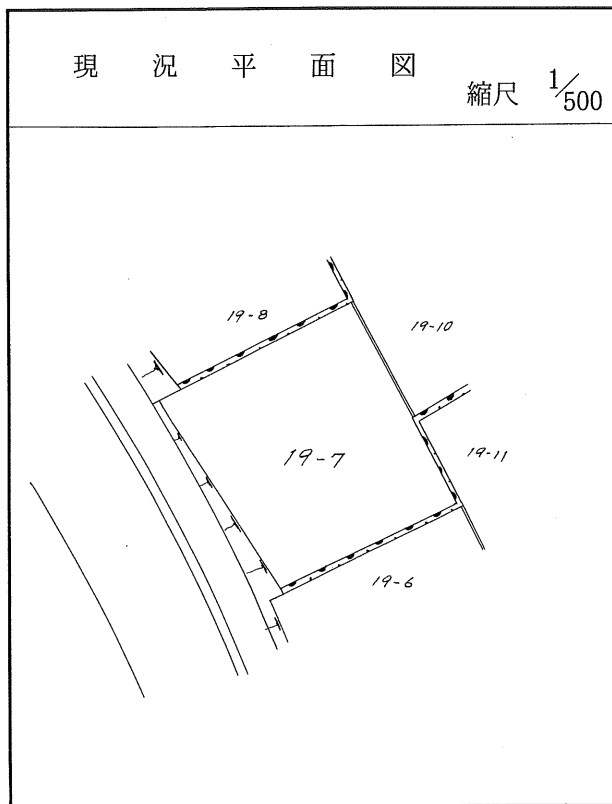
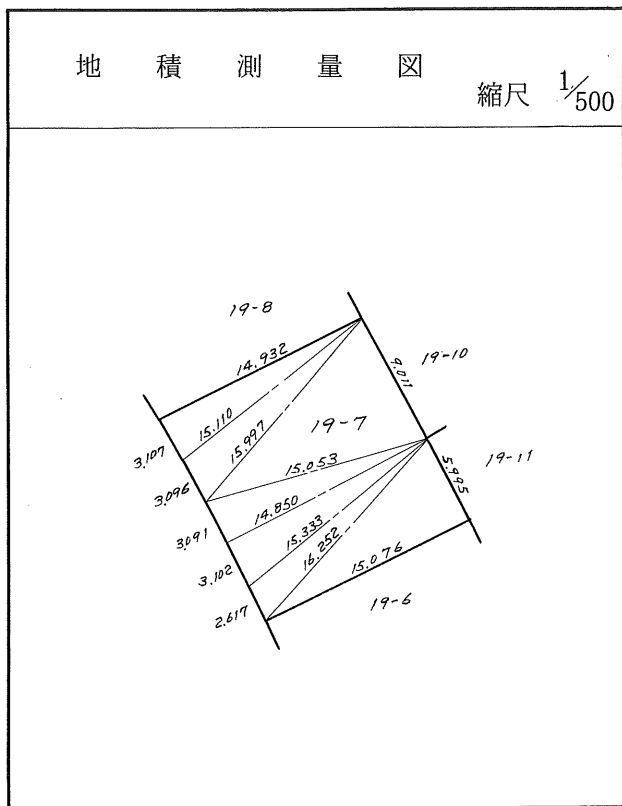
土地の所在	仙台市茂庭台 三 丁目 19 番 の 6		
面積	235.87 平方メートル		
譲受人	住所		
	氏名		





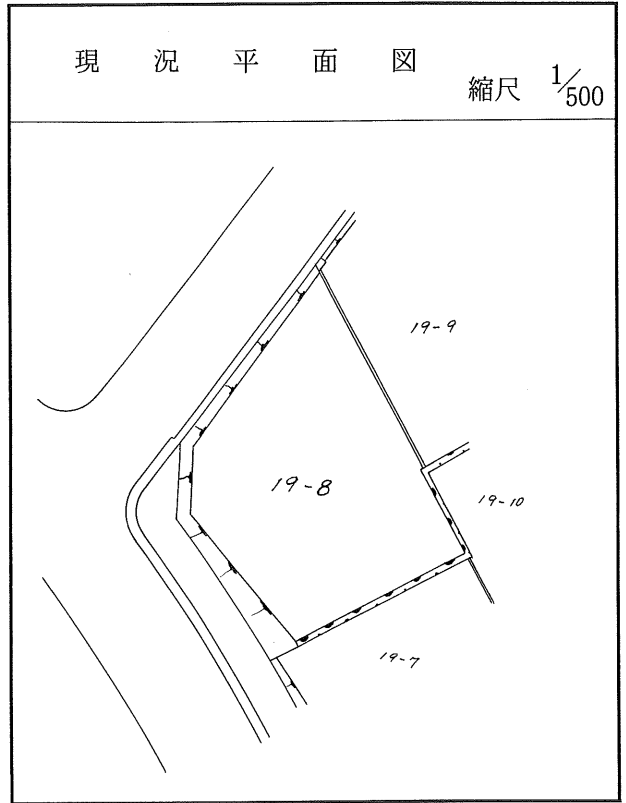
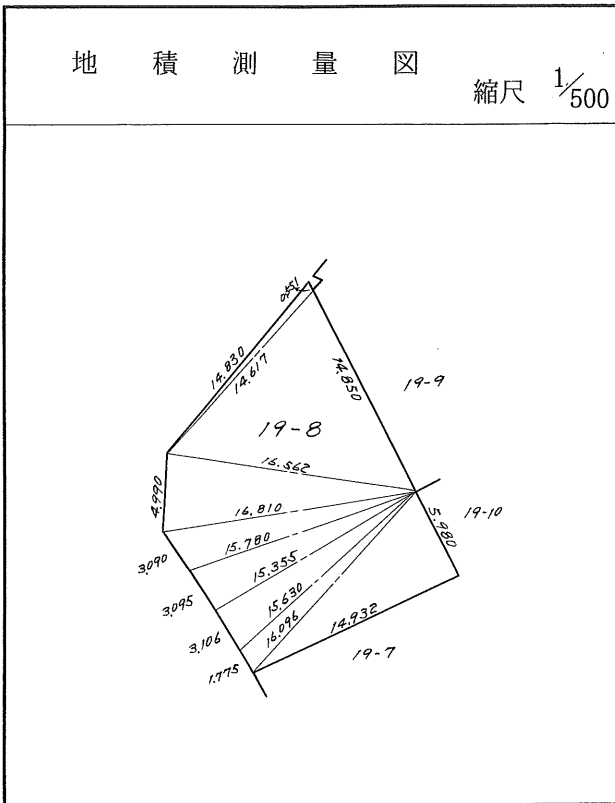
# 茂庭団地実測図

土地の所在		仙台市茂庭台 三 丁目 19 番 の 7
面 積		223.09 平方メートル
譲 受 人	住 所	
	氏 名	



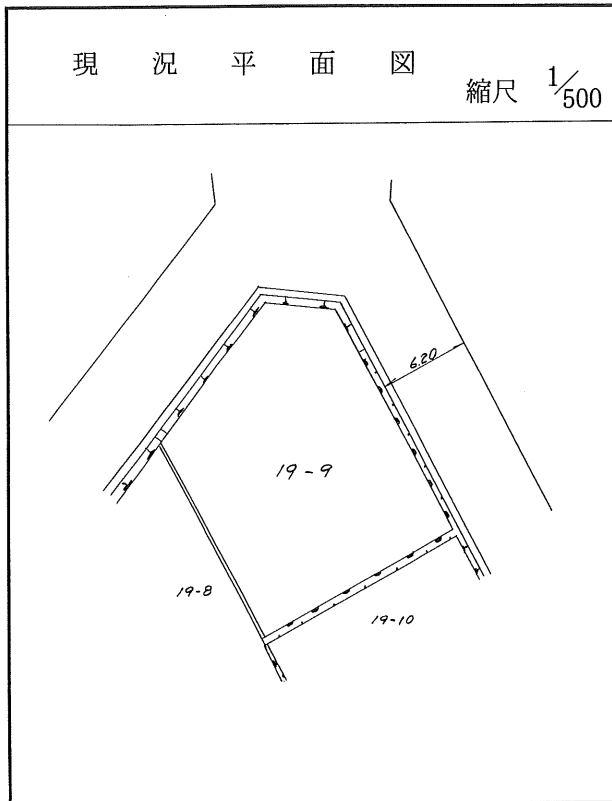
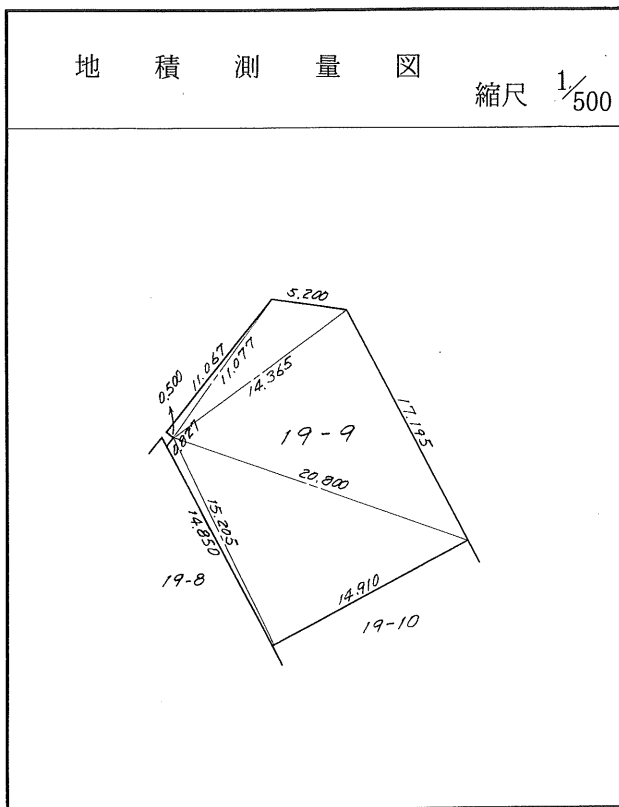
# 茂庭団地実測図

土地の所在		仙台市茂庭台 三 丁目 19 番 の 8
面 積		275, 18 平方メートル
譲 受 人	住 所	
	氏 名	



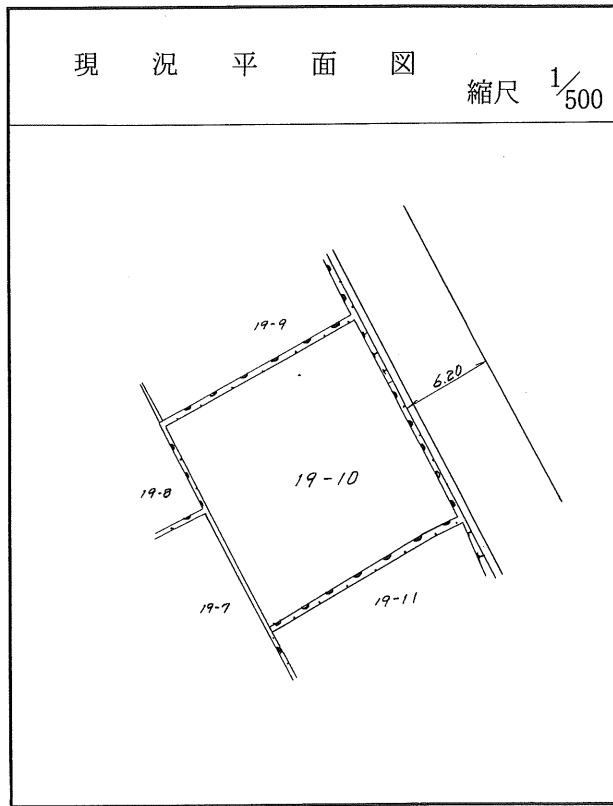
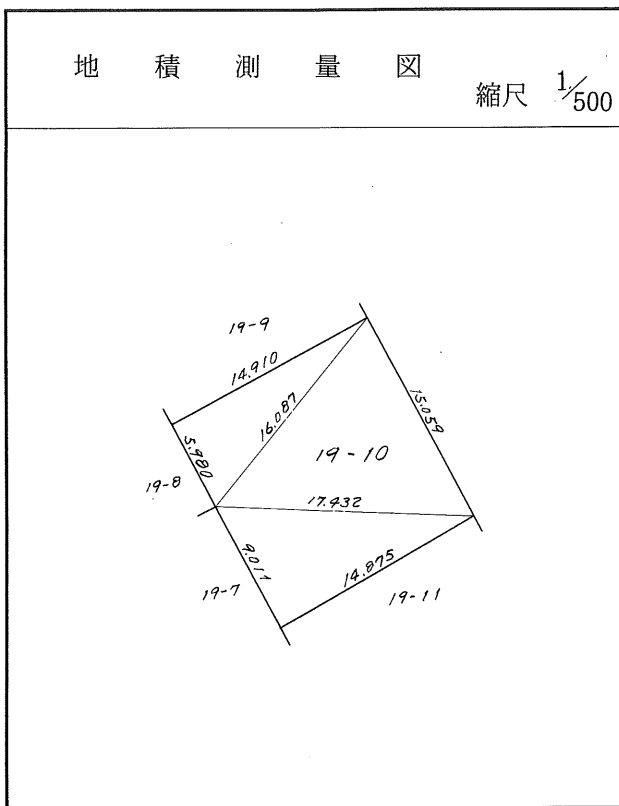
# 茂庭団地実測図

土地の所在	仙台市茂庭台 三 丁目 19 番 の 9		
面積	268.97 平方メートル		
譲受人	住所		
	氏名		



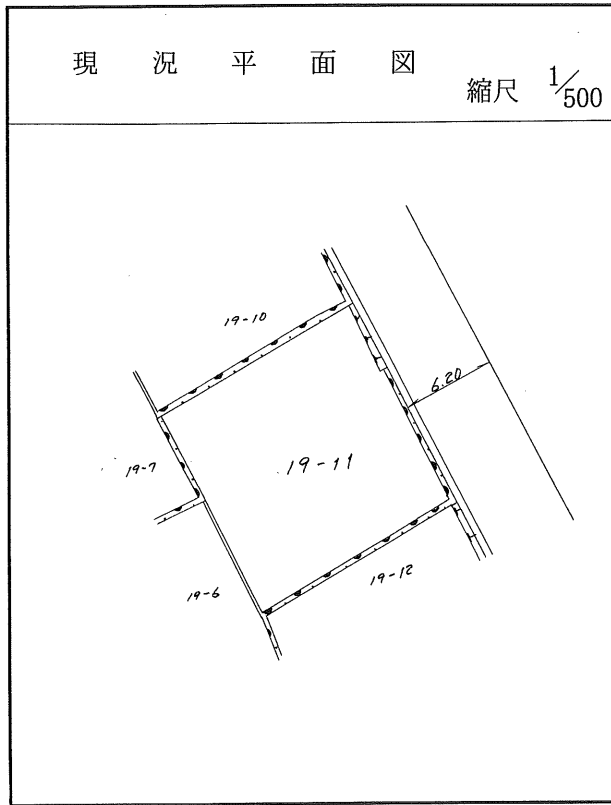
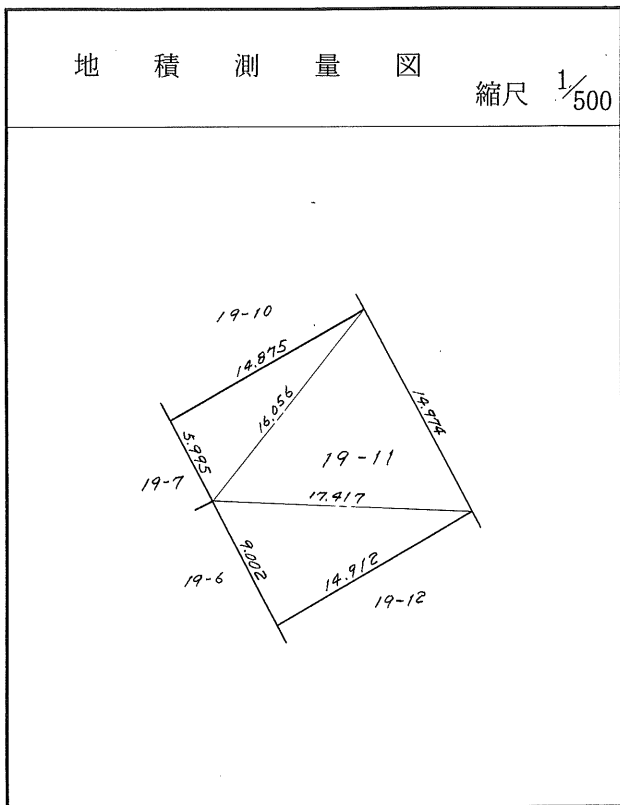
# 茂庭団地実測図

土地の所在		仙台市茂庭台 三 丁目 19 番の10
面積		223.88 平方メートル
譲受人	住所	
	氏名	



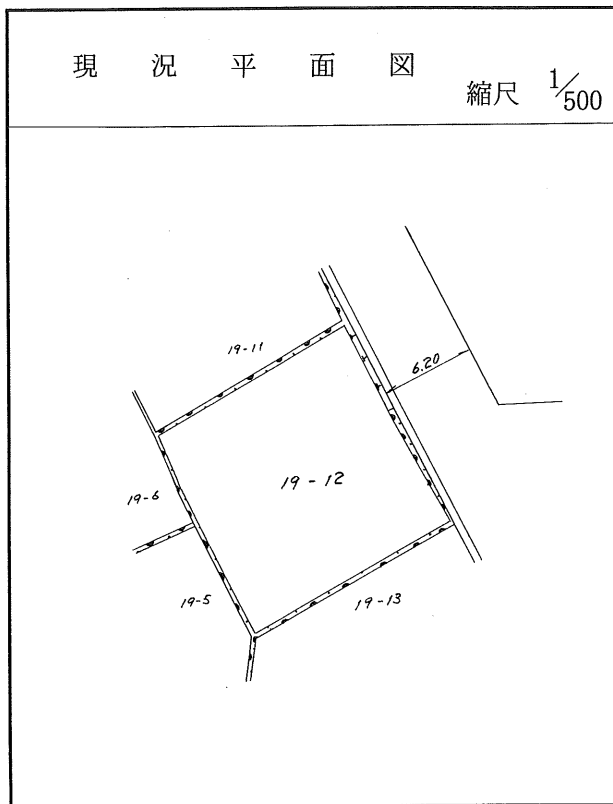
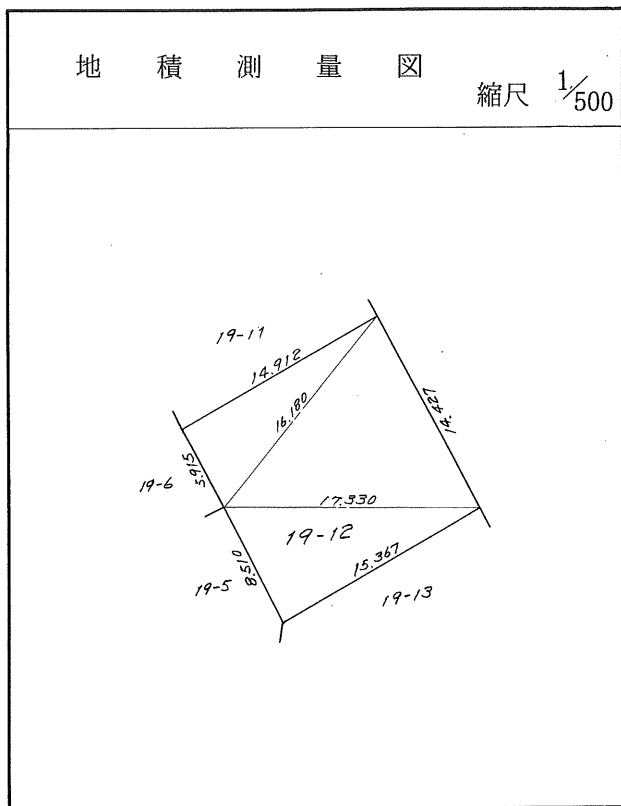
# 茂庭団地実測図

土地の所在	仙台市茂庭台 三 丁目 19 番の11		
面積	223,31 平方メートル		
譲受人	住所		
	氏名		



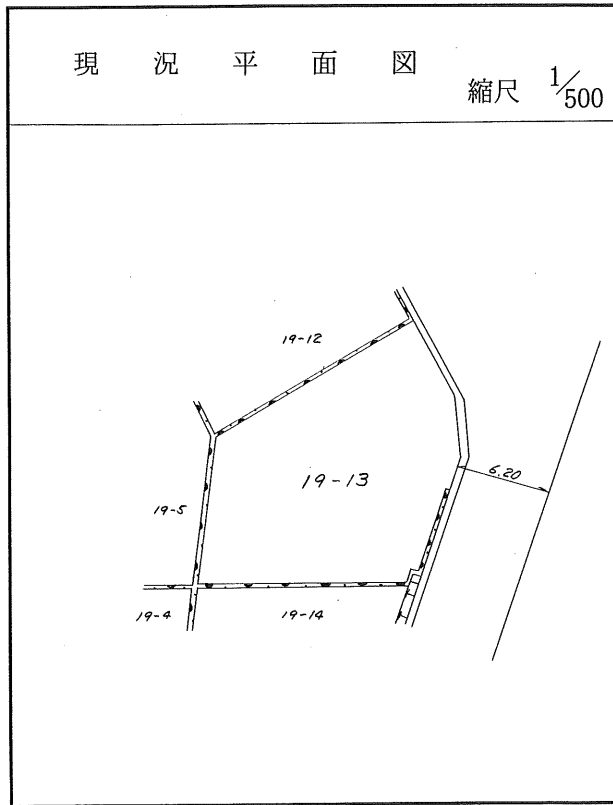
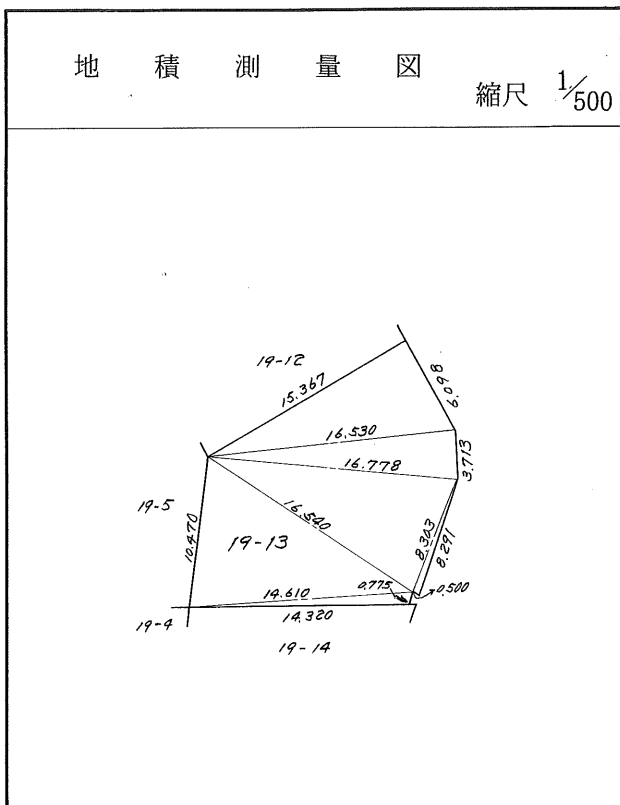
# 茂庭団地実測図

土地の所在		仙台市茂庭台 三 丁目 19 番の12
面積		218.18 平方メートル
譲受人	住所	
	氏名	



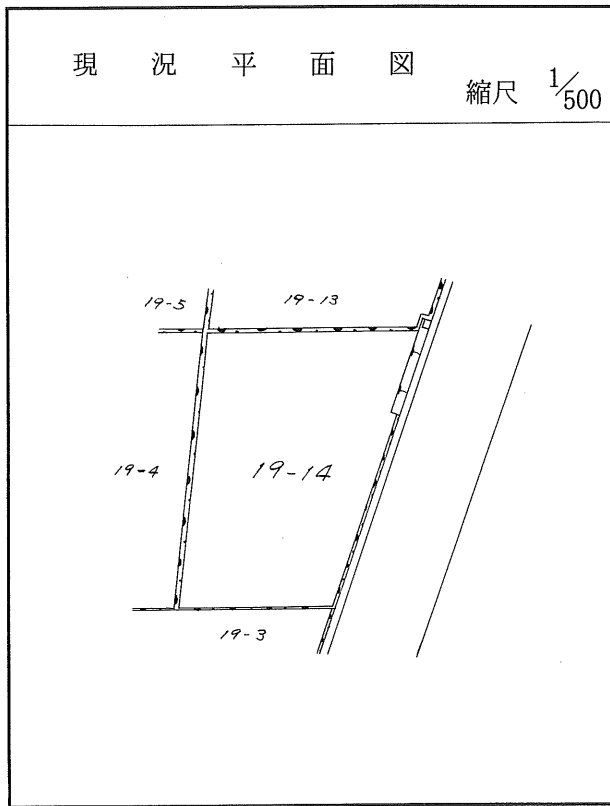
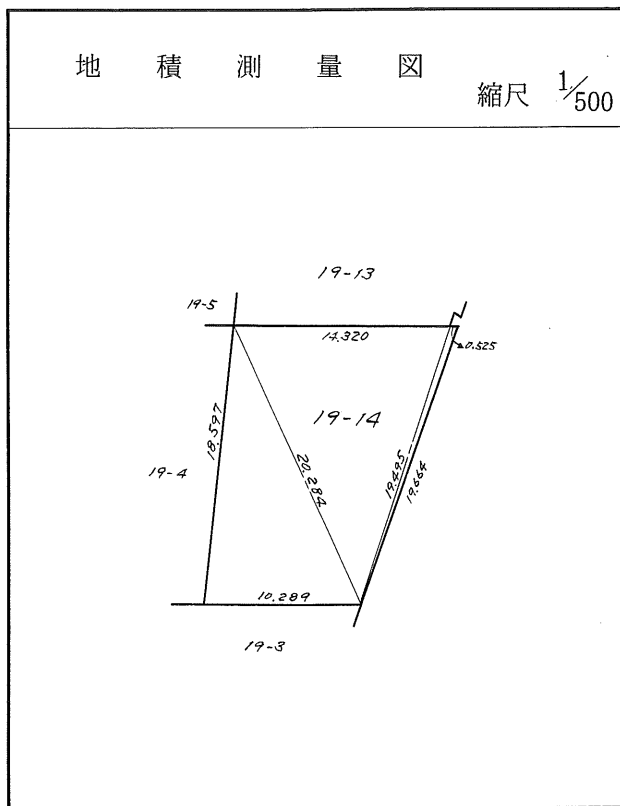
# 茂庭団地実測図

土地の所在		仙台市茂庭台 三 丁目 19 番 の 13
面 積		227.20 平方メートル
譲 受 人	住 所	
	氏 名	



# 茂庭団地実測図

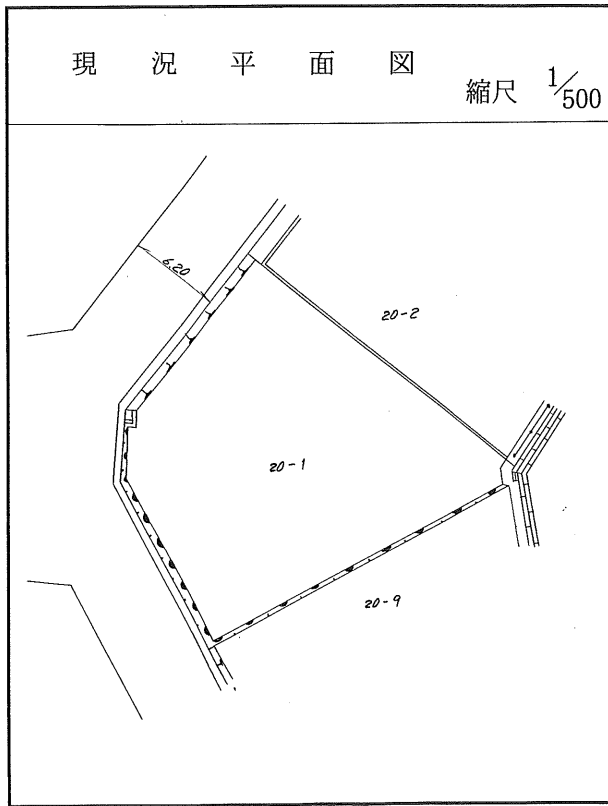
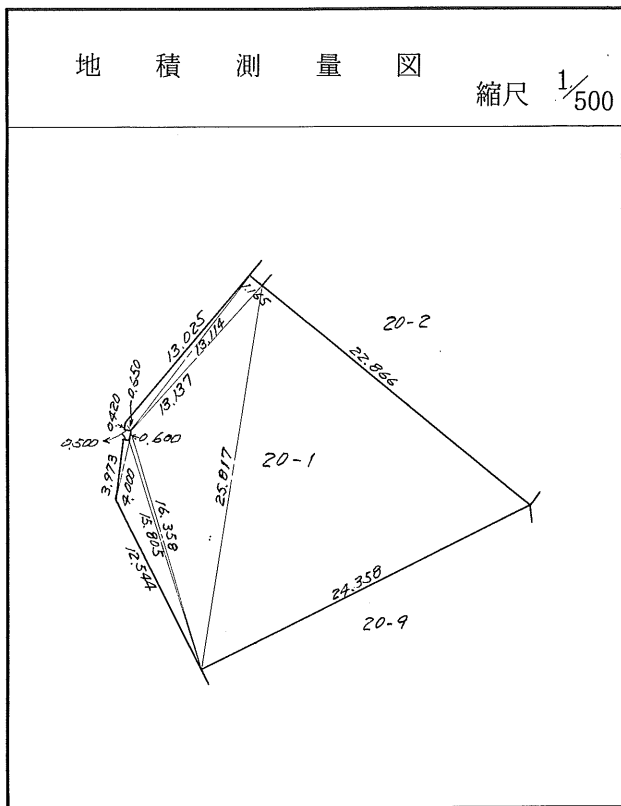
土地の所在	仙台市茂庭台 三 丁目 19 番 の 14		
面積	232.66 平方メートル		
譲受人	住所		
	氏名		





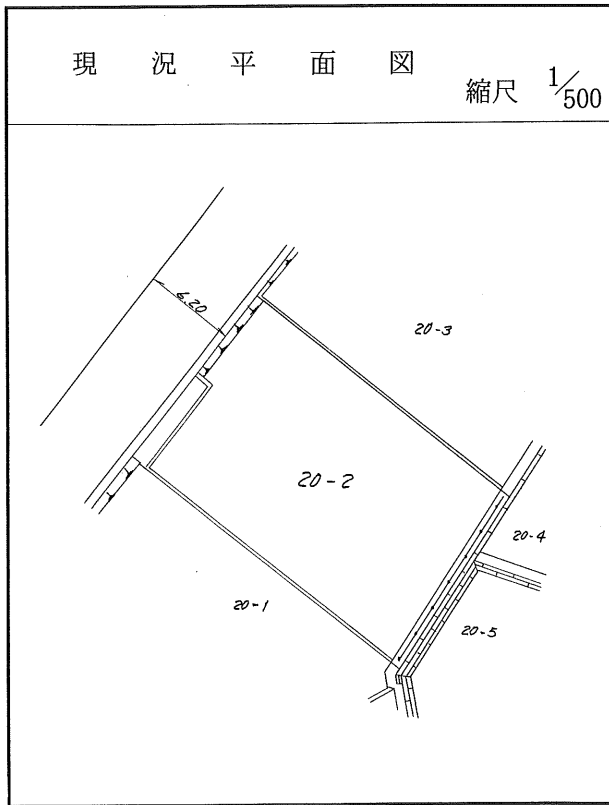
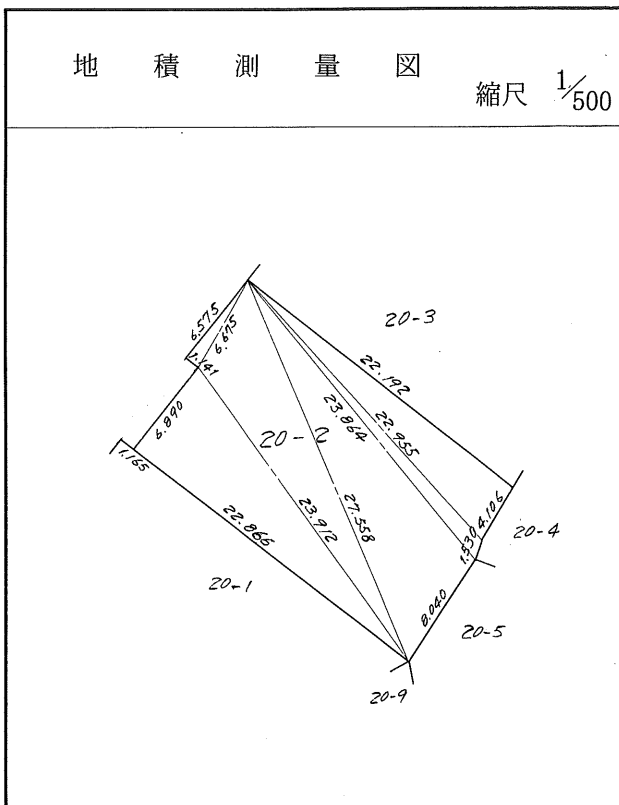
# 茂庭団地実測図

土地の所在	仙台市茂庭台 三 丁目 20 番の1		
面積	377.19 平方メートル		
譲受人	住所		
	氏名		



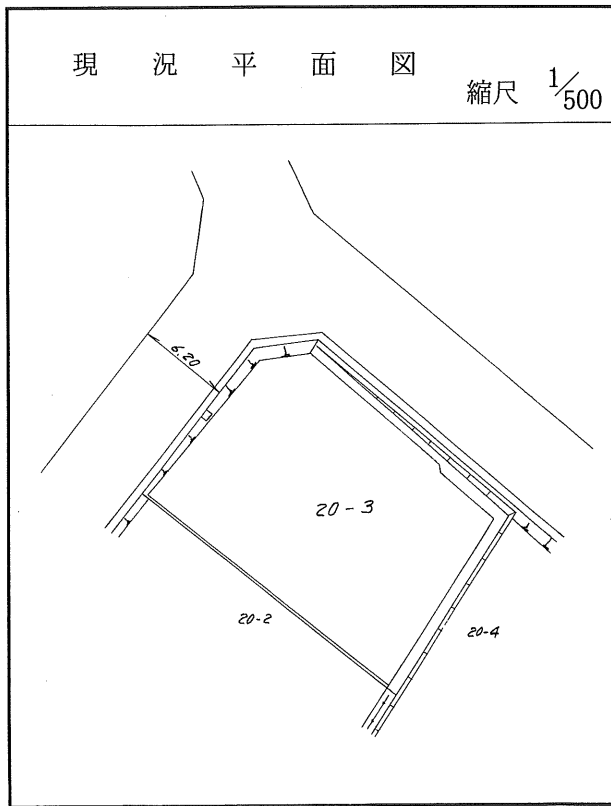
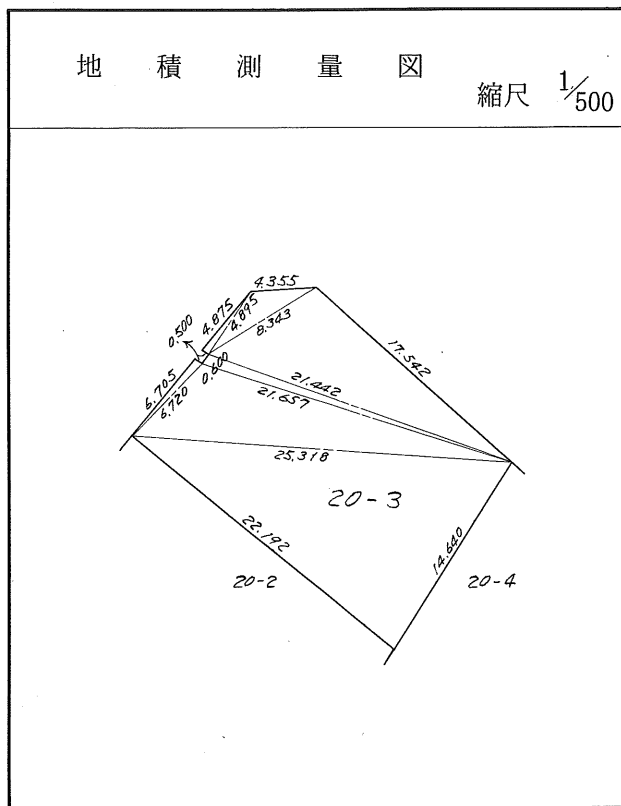
# 茂庭団地実測図

土地の所在		仙台市茂庭台 三 丁目 20 番 の 2
面積		304.28 平方メートル
譲 受 人	住所	
	氏名	



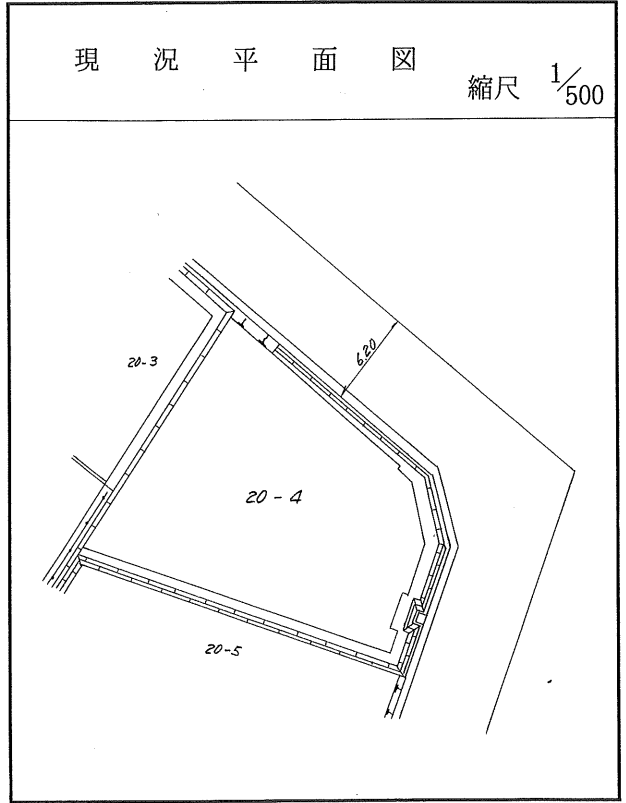
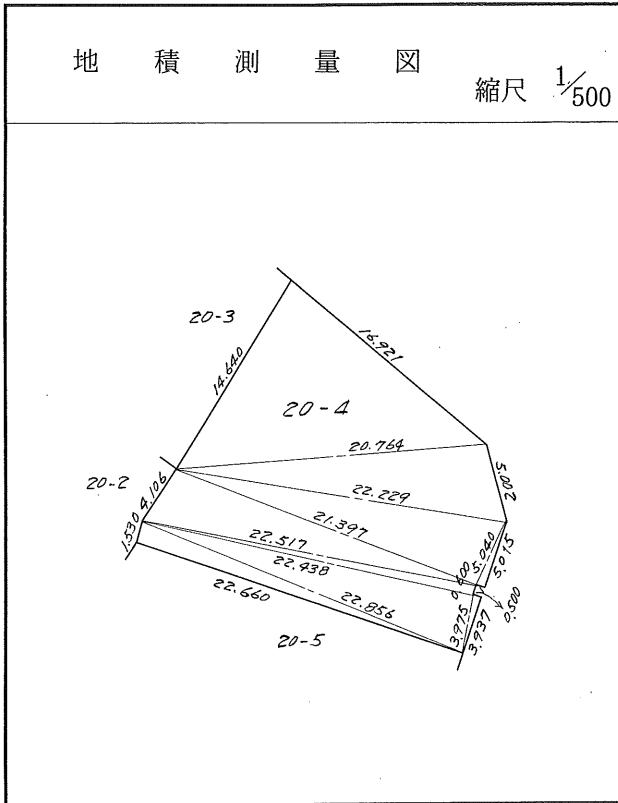
# 茂庭団地実測図

土地の所在	仙台市茂庭台 三 丁目 20 番の3		
面積	314.56 平方メートル		
譲受人	住所		
	氏名		



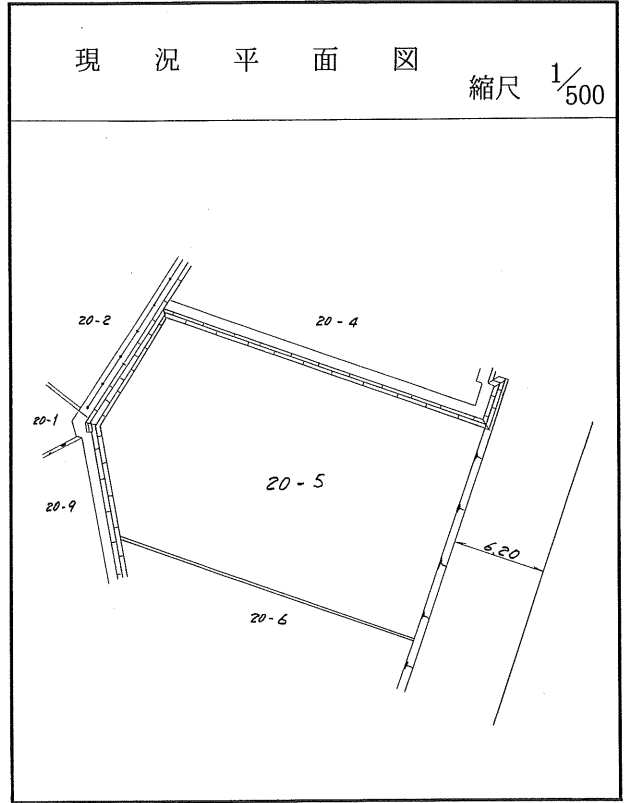
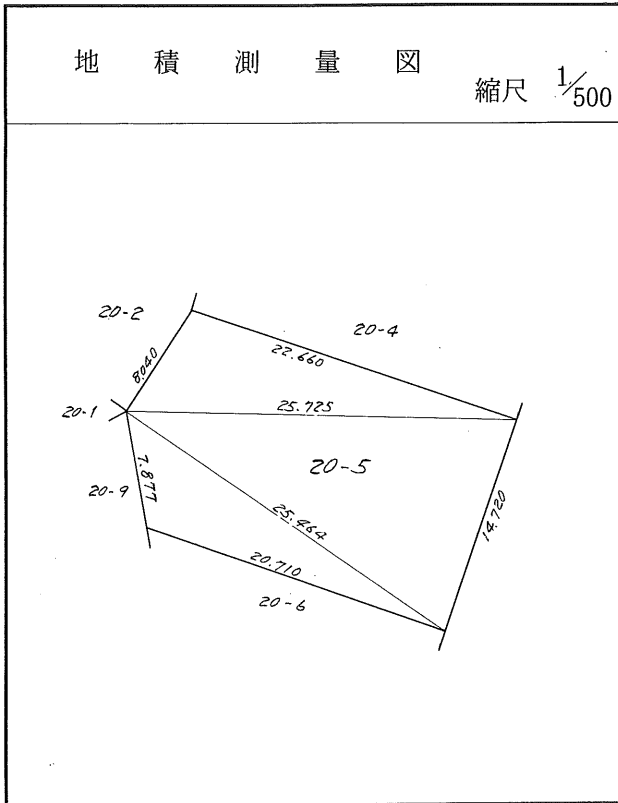
# 茂庭団地実測図

土地の所在	仙台市茂庭台 三 丁目 20 番の 4		
面積	341.49 平方メートル		
譲受人	住所		
	氏名		



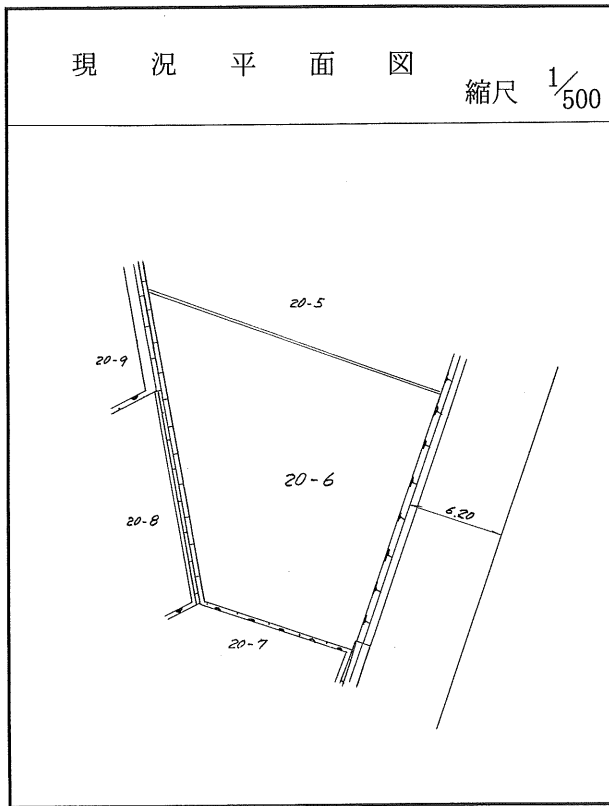
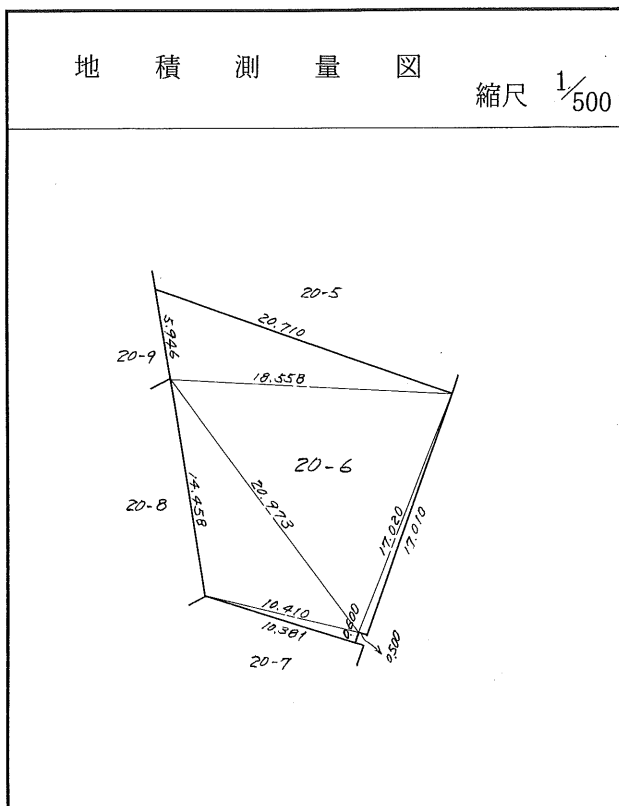
# 茂庭団地実測図

土地の所在	仙台市茂庭台 三 丁目 20 番 の 5		
面積	340.48 平方メートル		
譲受人	住所		
	氏名		



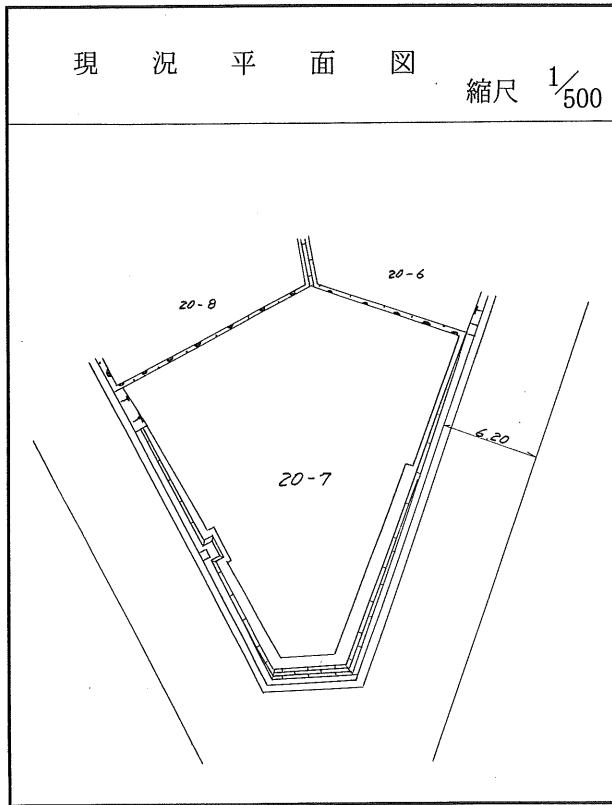
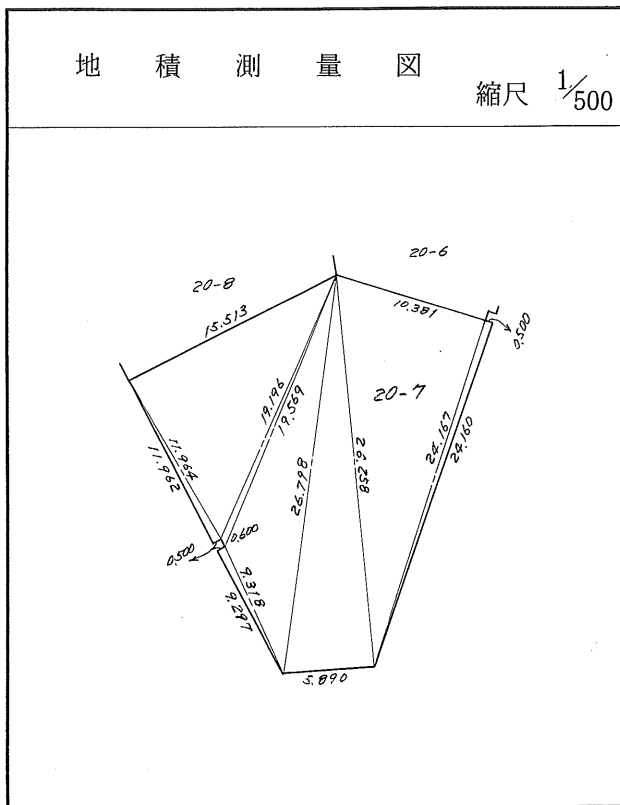
# 茂庭団地実測図

土地の所在	仙台市茂庭台 三 丁目 20 番 の 6		
面積	280.17 平方メートル		
譲受人	住所		
	氏名		



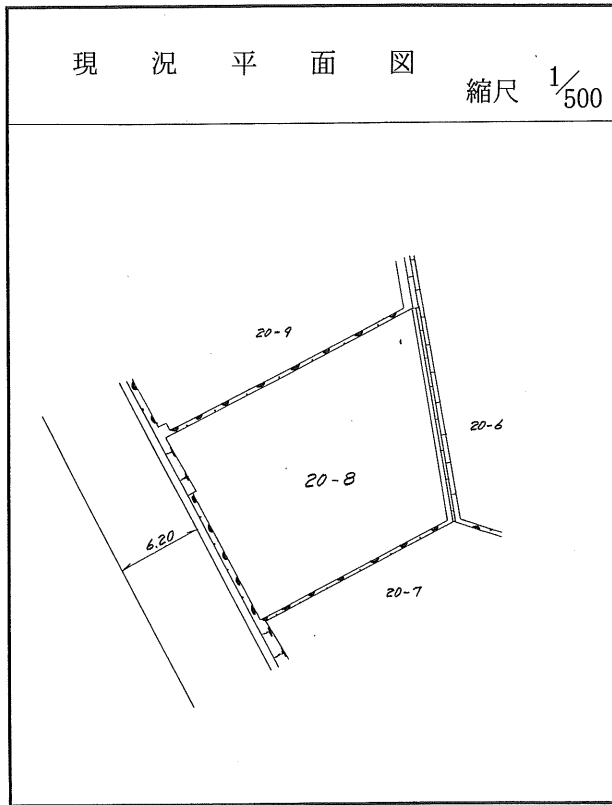
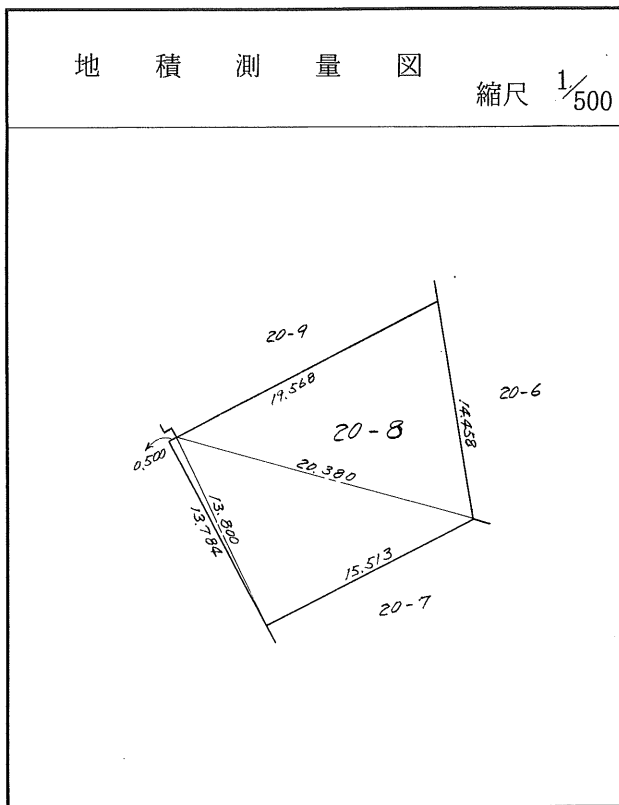
# 茂庭団地実測図

土地の所在	仙台市茂庭台 三 丁目 20 番 の 7		
面積	378.14 平方メートル		
譲受人	住所		
	氏名		



# 茂庭団地実測図

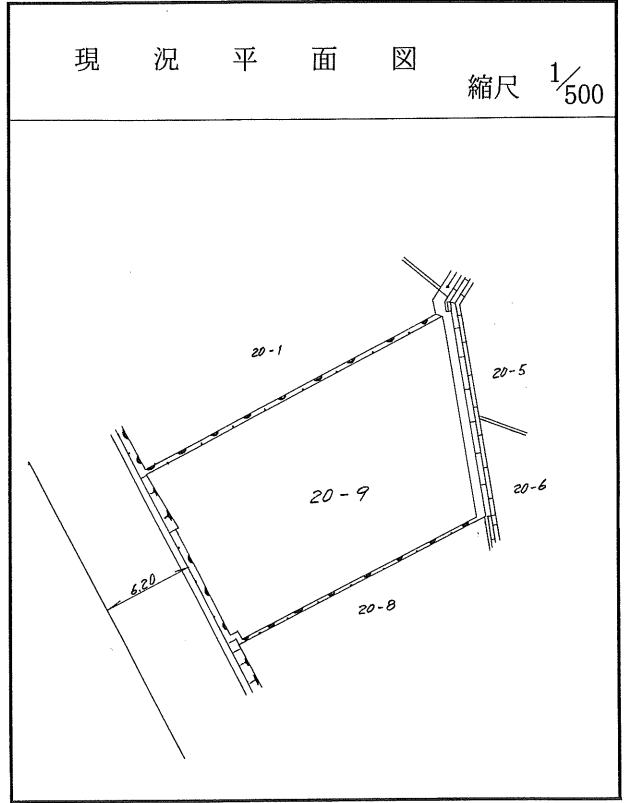
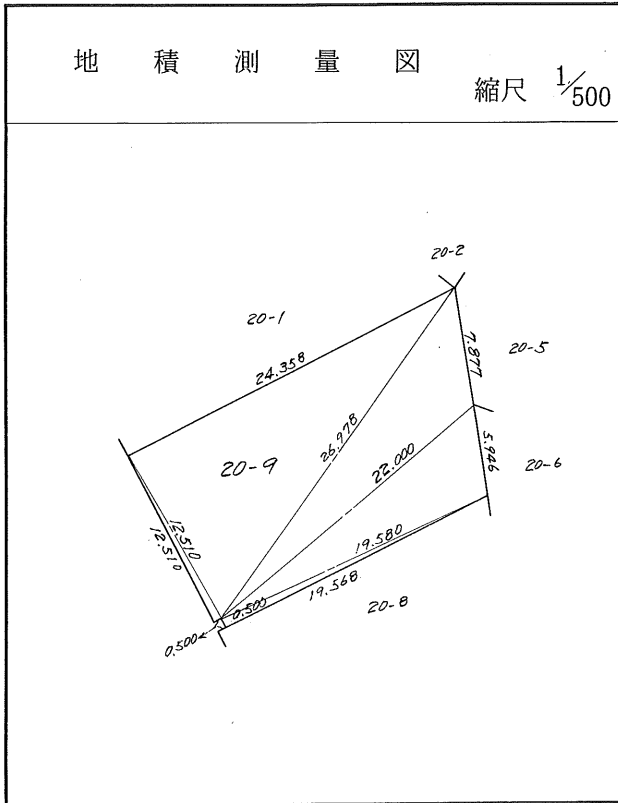
土地の所在	仙台市茂庭台 三 丁目 20 番の8		
面積	244.80 平方メートル		
譲受人	住所		
	氏名		





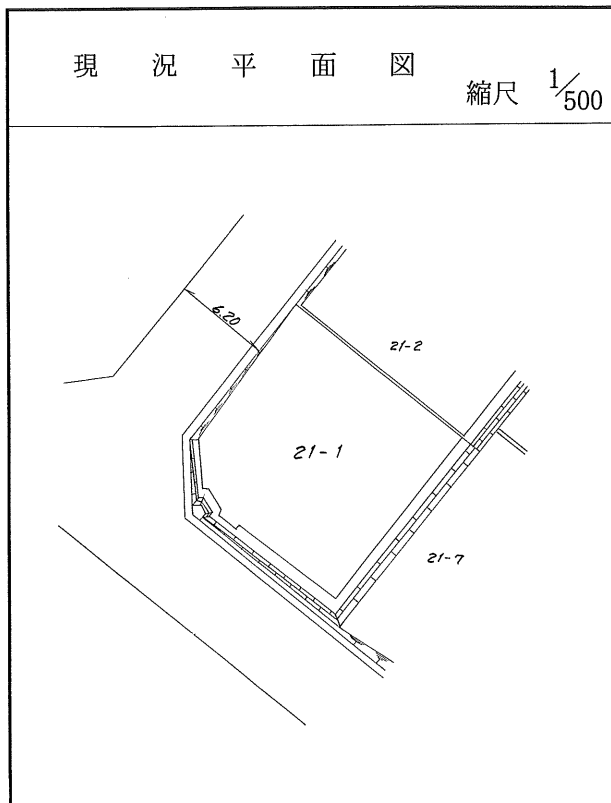
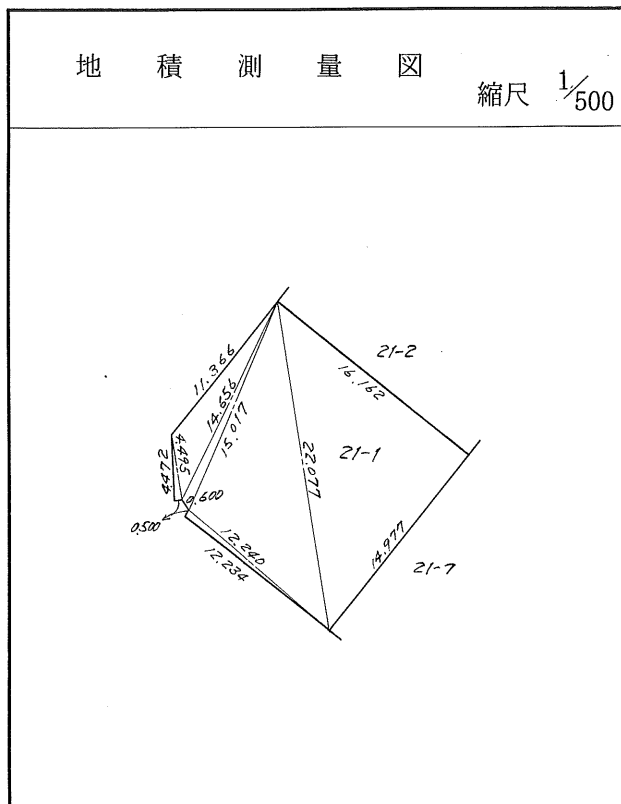
# 茂庭団地実測図

土地の所在	仙台市茂庭台 三 丁目 20 番 の9		
面積	289.93 平方メートル		
譲受人	住所		
	氏名		



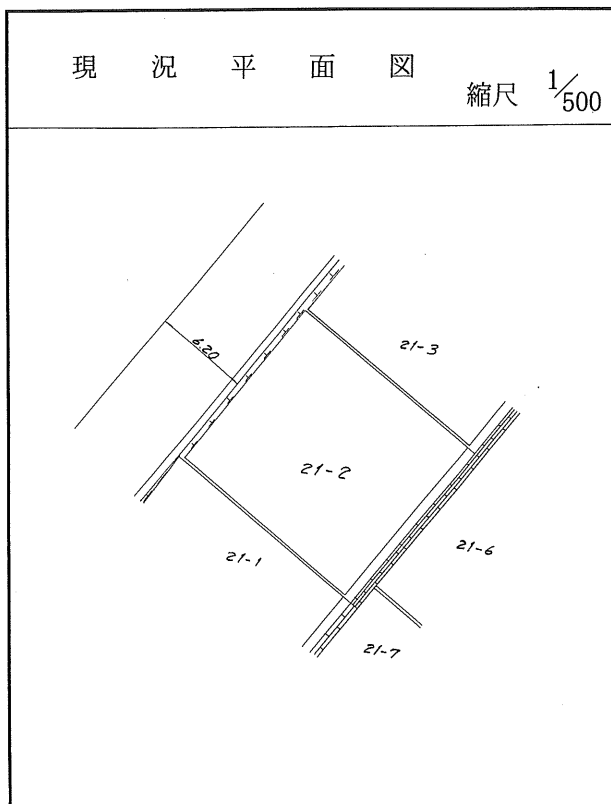
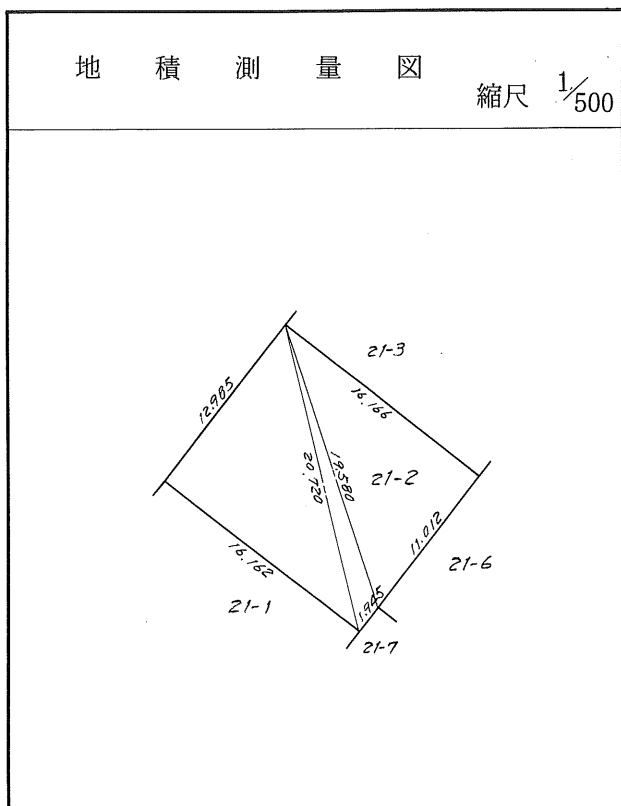
# 茂庭団地実測図

土地の所在	仙台市茂庭台 三 丁目 21 番 の 1		
面積	235.91 平方メートル		
譲受人	住所		
	氏名		



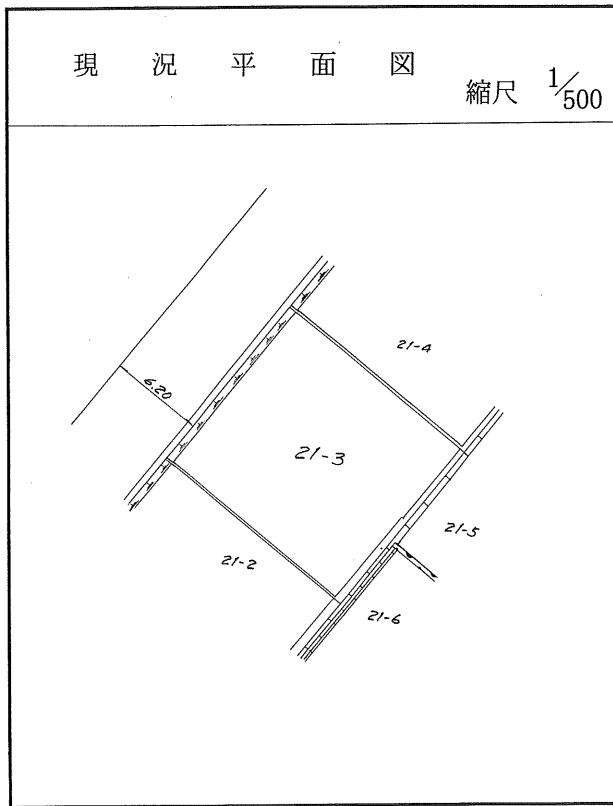
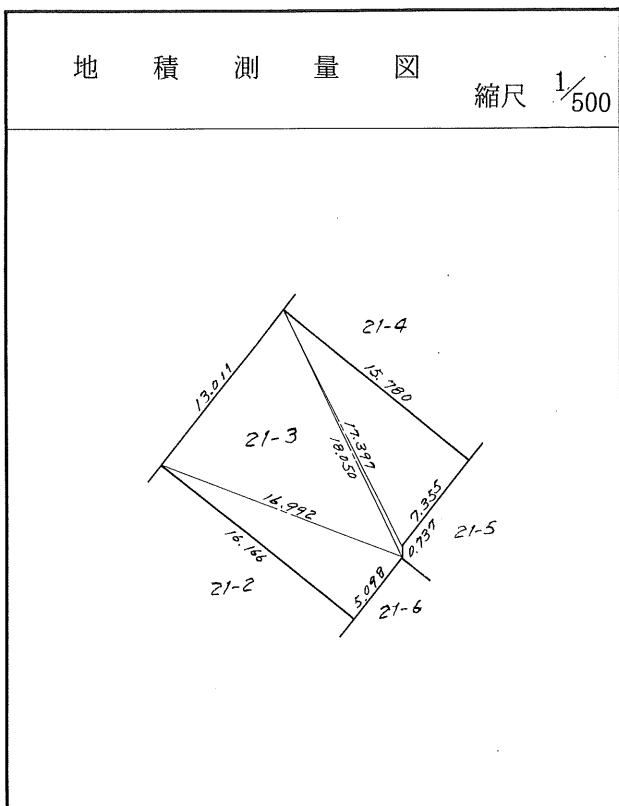
# 茂庭団地実測図

土地の所在	仙台市茂庭台 三 丁目 21 番 の 2		
面積	209.80 平方メートル		
譲受人	住所		
	氏名		



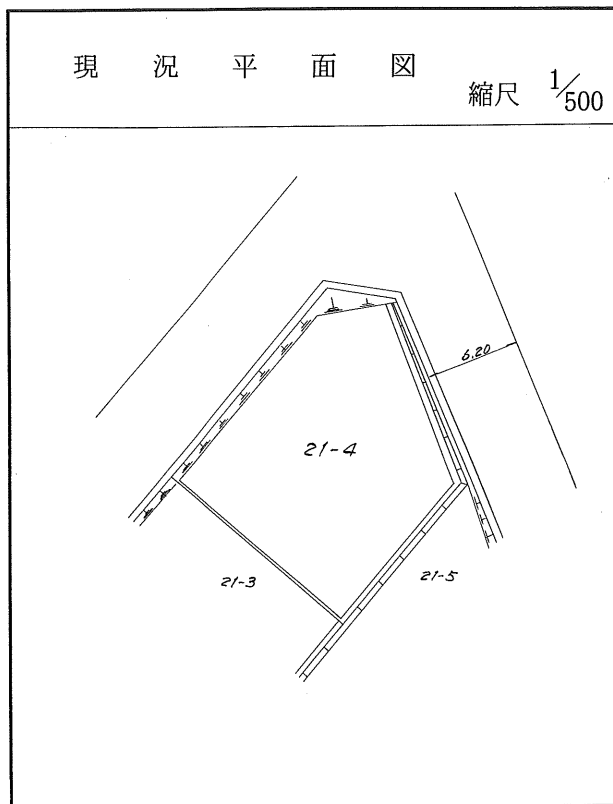
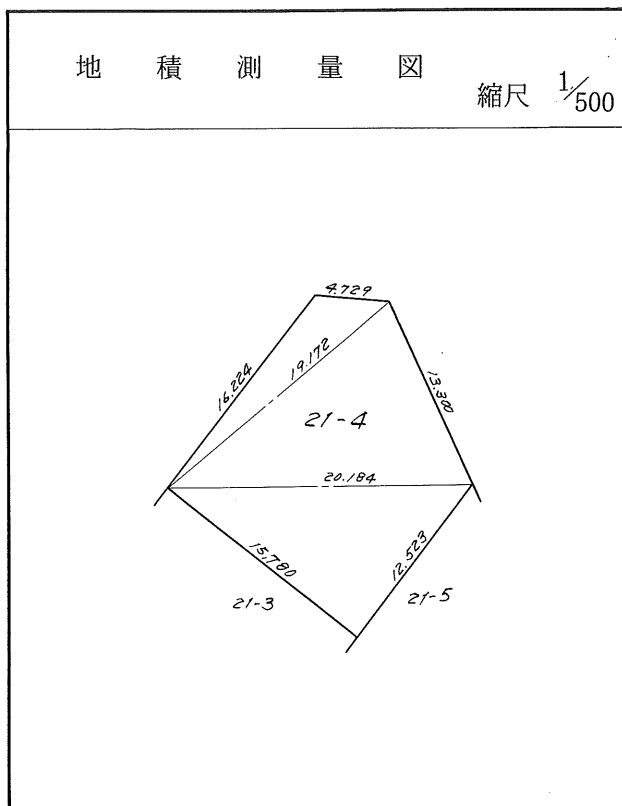
# 茂庭団地実測図

土地の所在	仙台市茂庭台 三 丁目 21 番 の 3		
面積	207.74 平方メートル		
譲受人	住所		
	氏名		



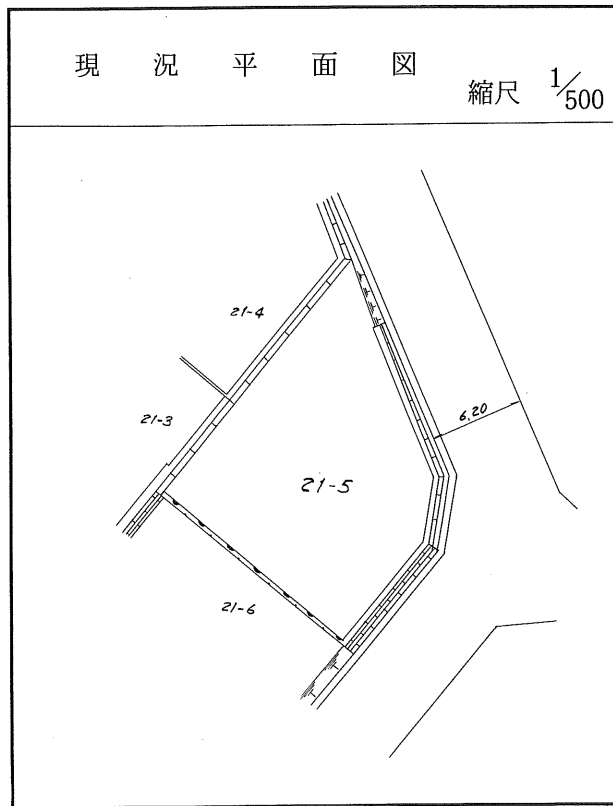
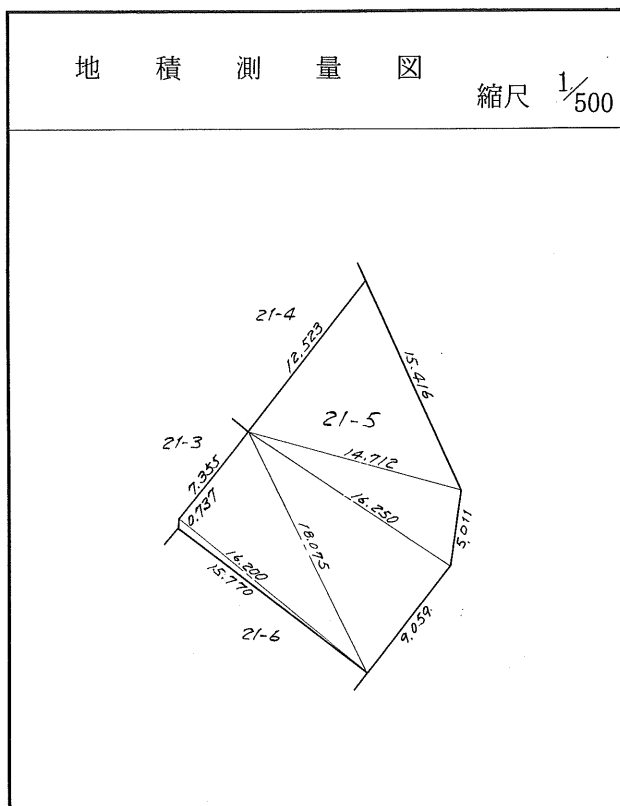
# 茂庭団地実測図

土地の所在	仙台市茂庭台 三 丁目 21 番の4		
面積	254.03 平方メートル		
譲受人	住所		
	氏名		



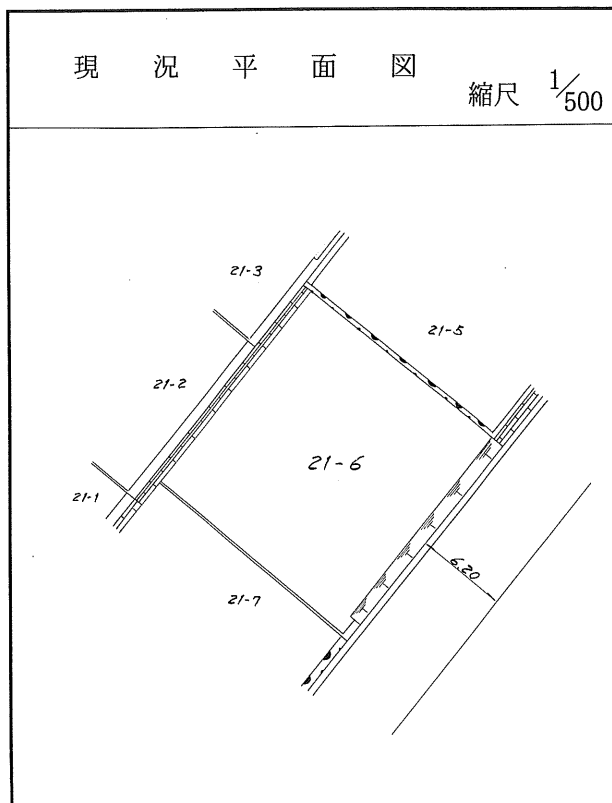
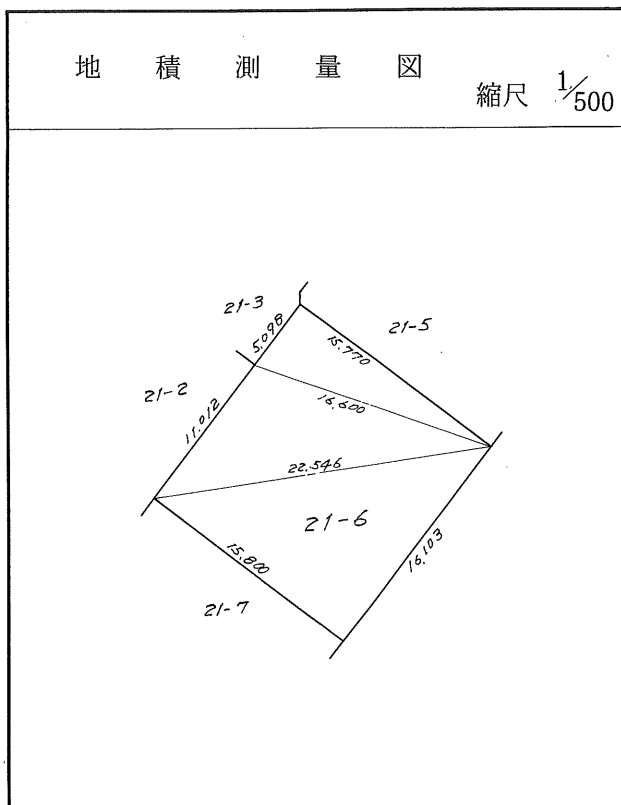
# 茂庭団地実測図

土地の所在		仙台市茂庭台 三 丁目 21 番の5
面積		259.83 平方メートル
譲 受 人	住所	
	氏名	



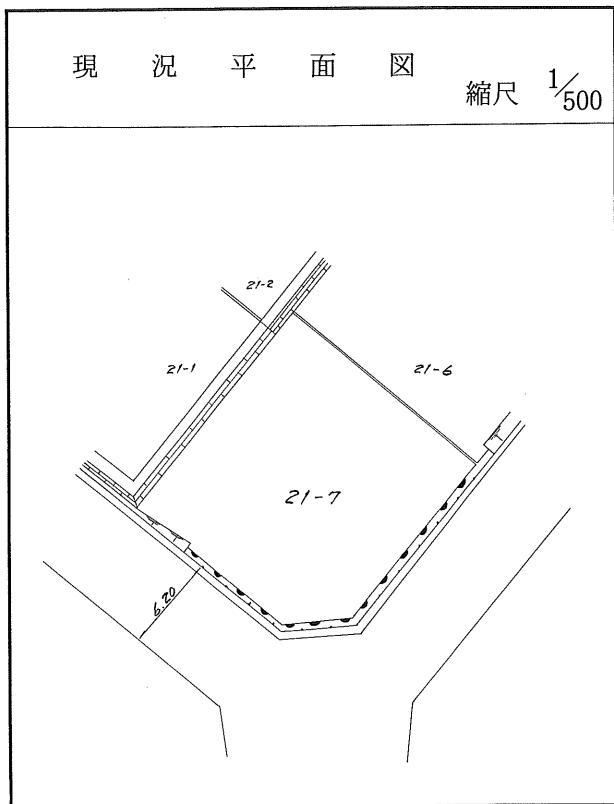
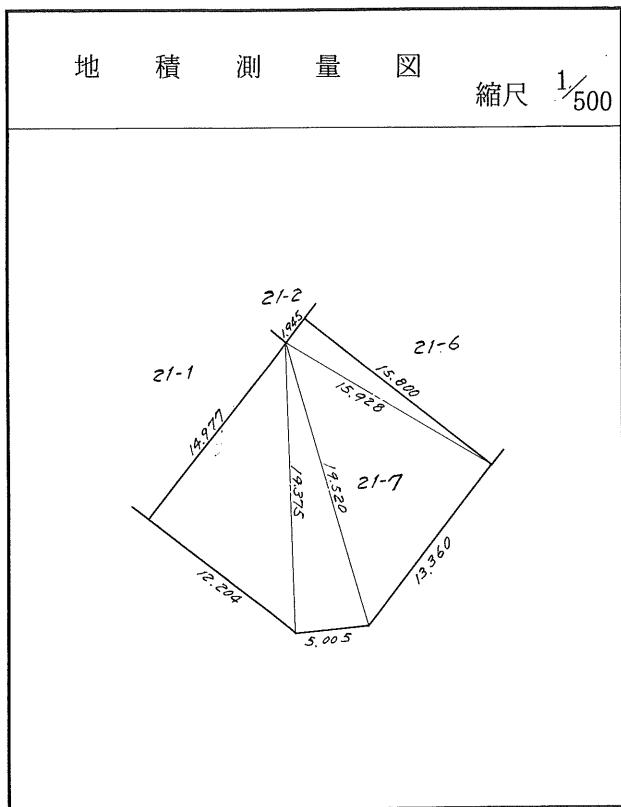
# 茂庭団地実測図

土地の所在		仙台市茂庭台 三 丁目 21 番 の 6
面 積		254.45 平方メートル
譲 受 人	住 所	
	氏 名	



# 茂庭団地実測図

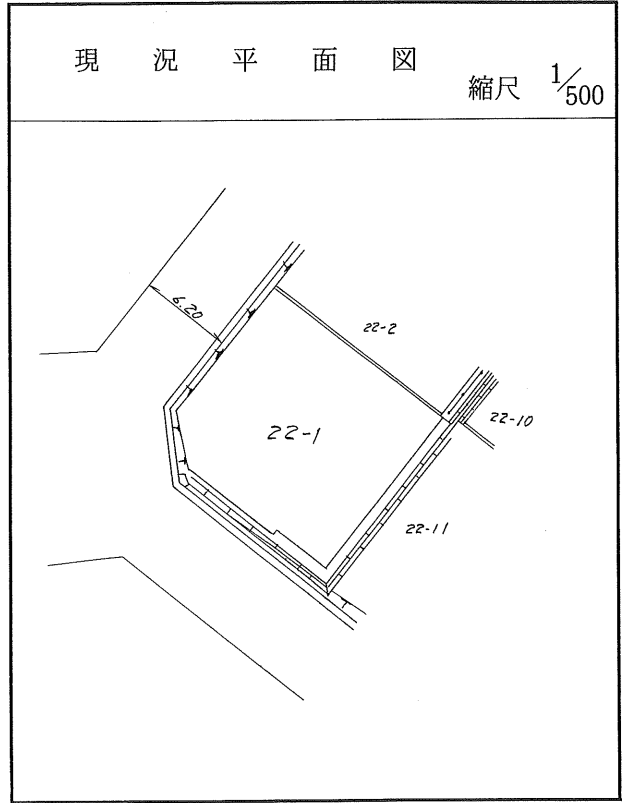
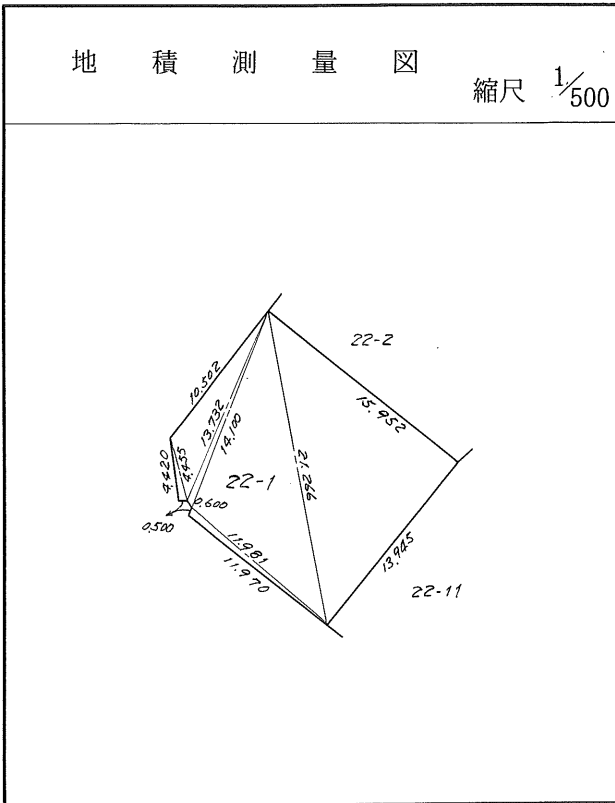
土地の所在		仙台市茂庭台 三 丁目 21 番の7
面積		260.62 平方メートル
譲 受 人	住所	
	氏名	





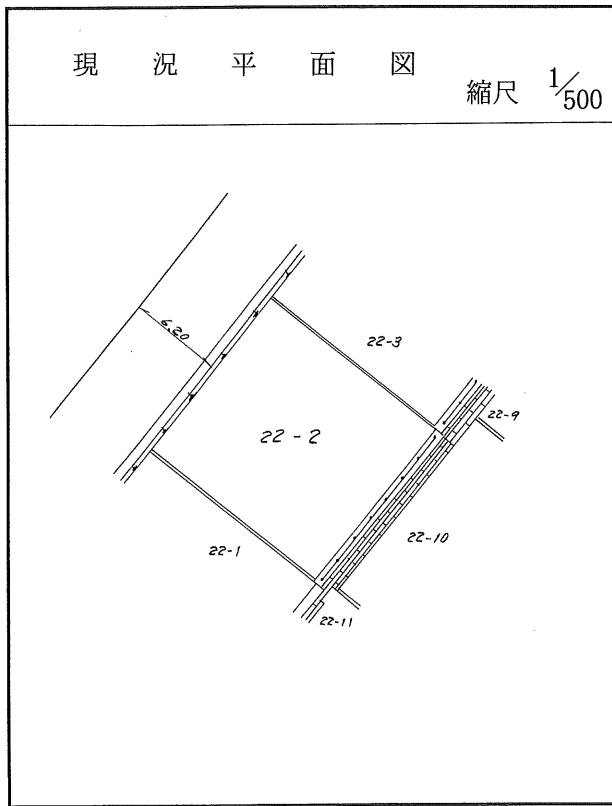
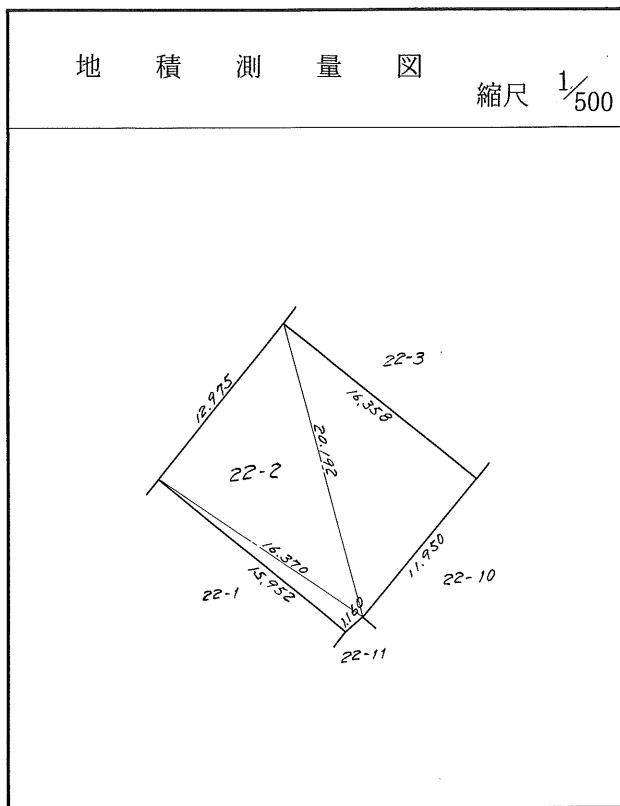
# 茂庭団地実測図

土地の所在	仙台市茂庭台 三 丁目 22 番 の 1		
面積	216.76 平方メートル		
譲受人	住所		
	氏名		



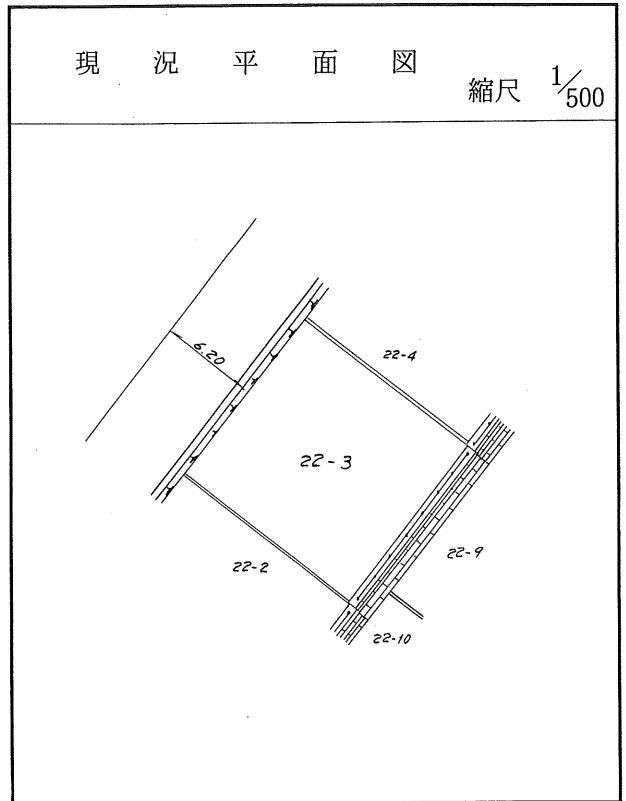
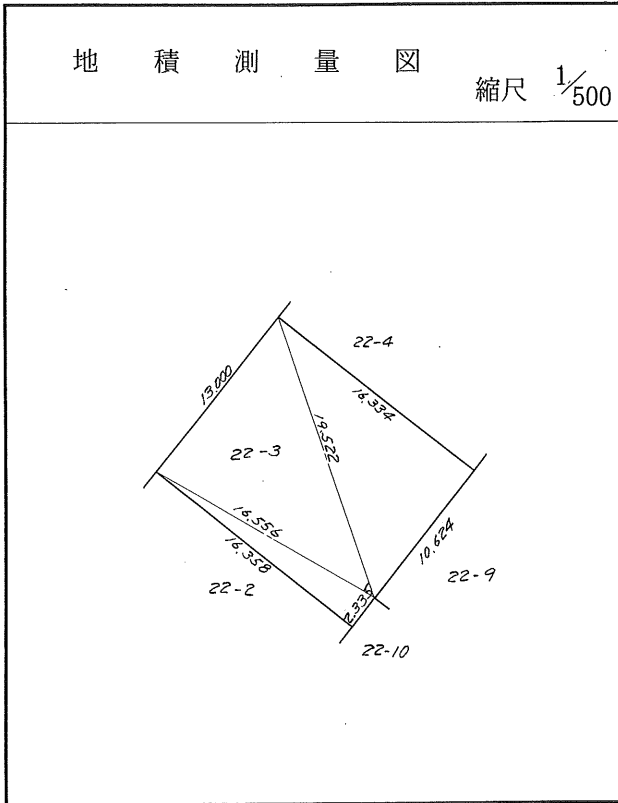
# 茂庭団地実測図

土地の所在	仙台市茂庭台 三 丁目 22 番 の 2		
面積	212.05 平方メートル		
譲受人	住所		
	氏名		



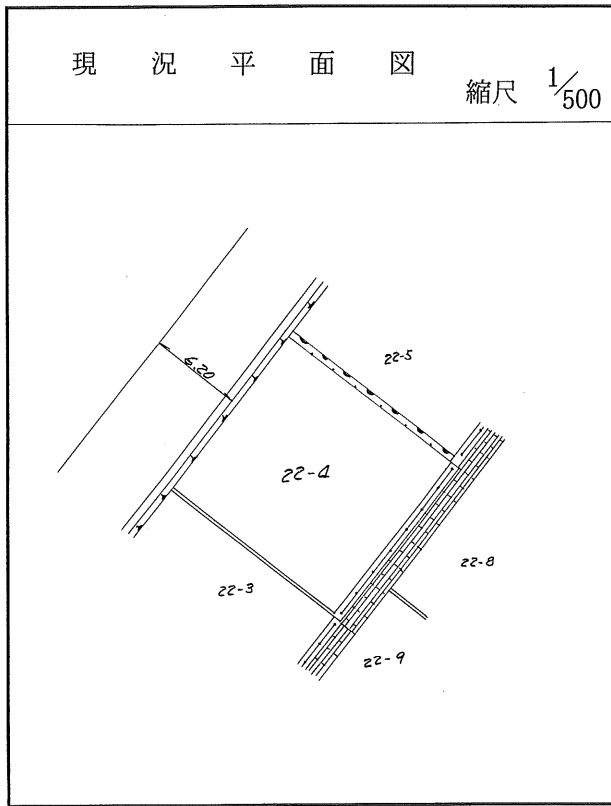
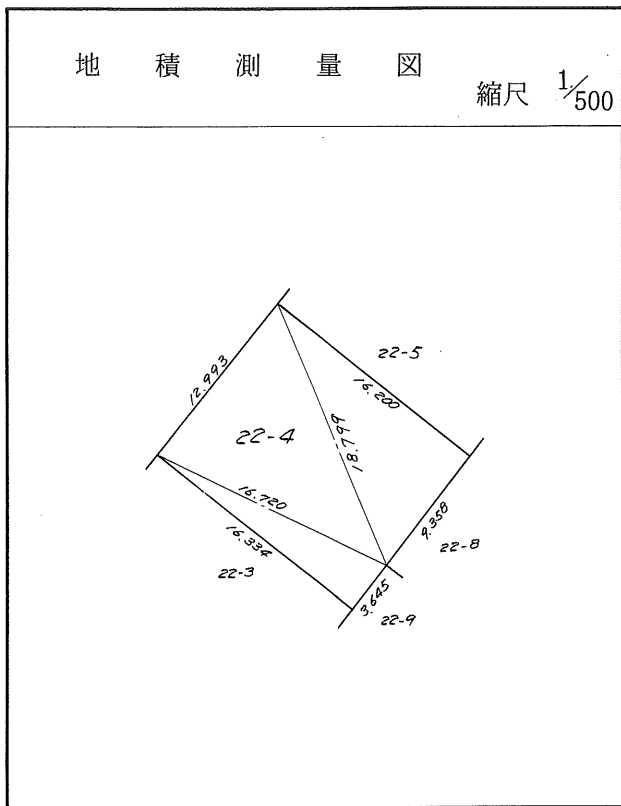
# 茂庭団地実測図

土地の所在	仙台市茂庭台 三 丁目 22 番の3		
面積	212.35 平方メートル		
譲受人	住所		
	氏名		



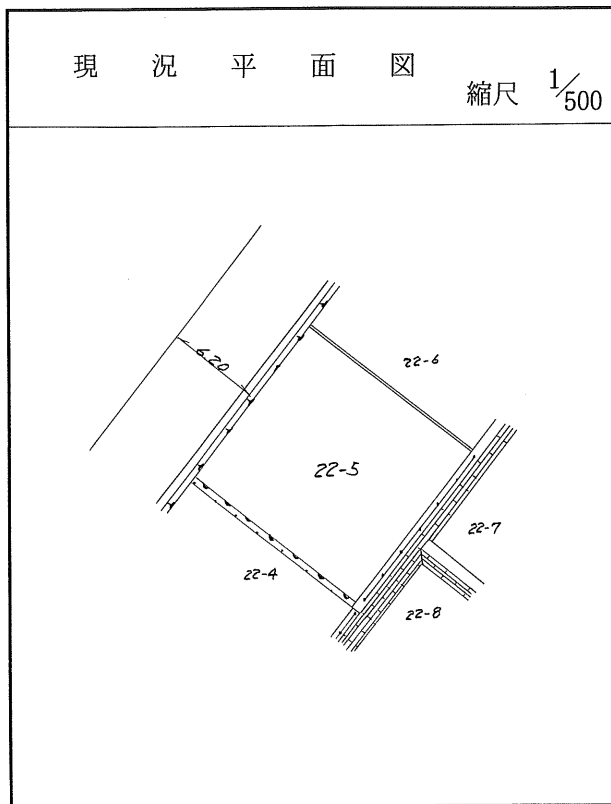
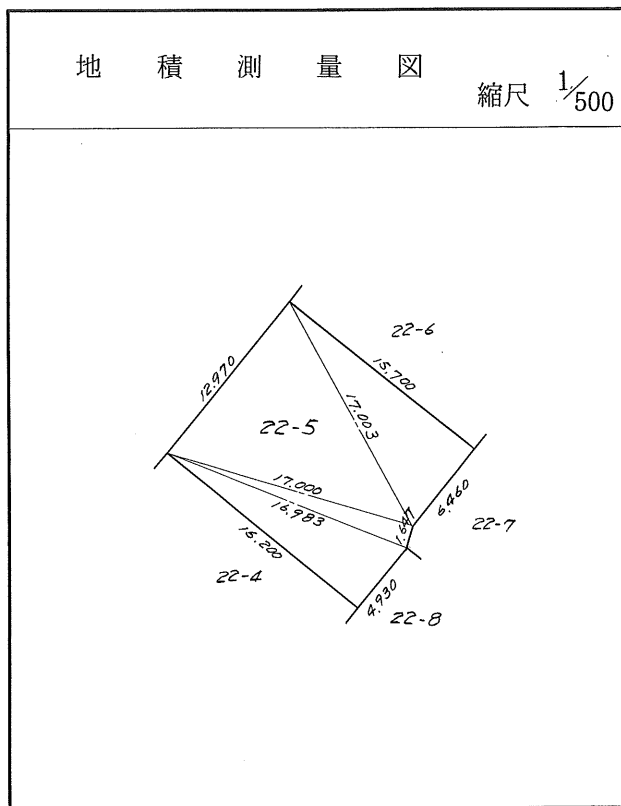
# 茂庭団地実測図

土地の所在	仙台市茂庭台 三 丁目 22 番 の 4		
面積	211.55 平方メートル		
譲受人	住所		
	氏名		



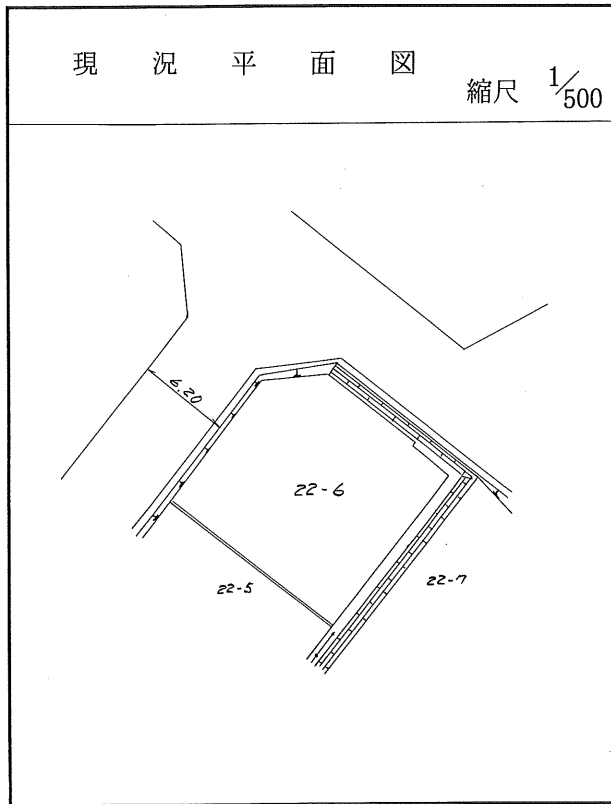
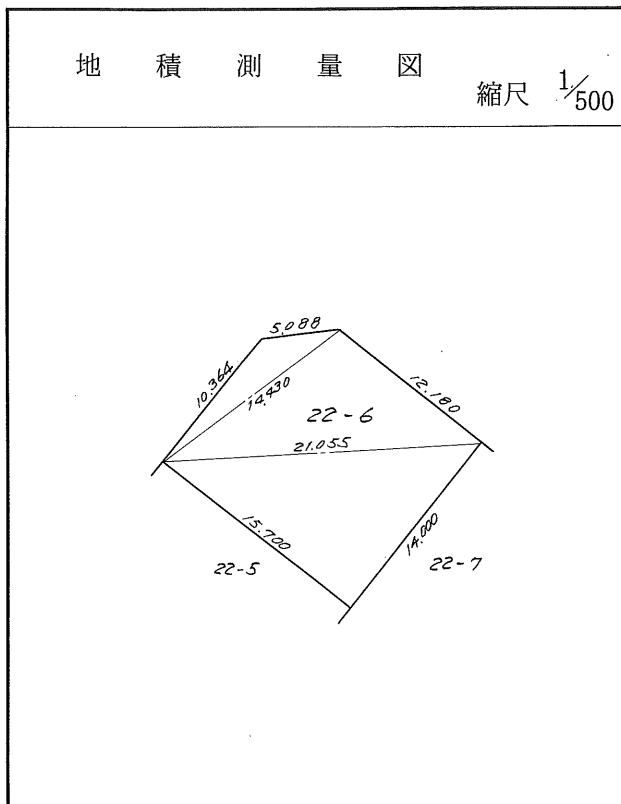
# 茂庭団地実測図

土地の所在	仙台市茂庭台 三 丁目 22 番の5		
面積	206.53 平方メートル		
譲受人	住所		
	氏名		



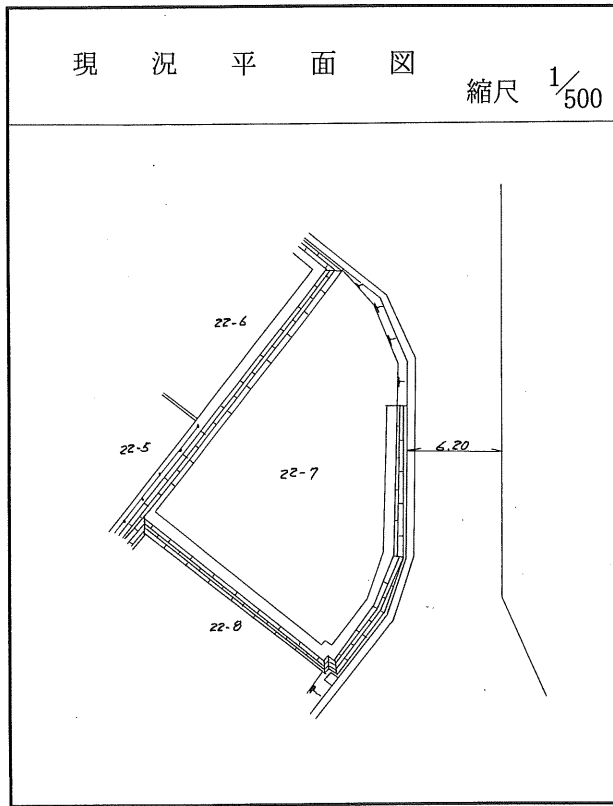
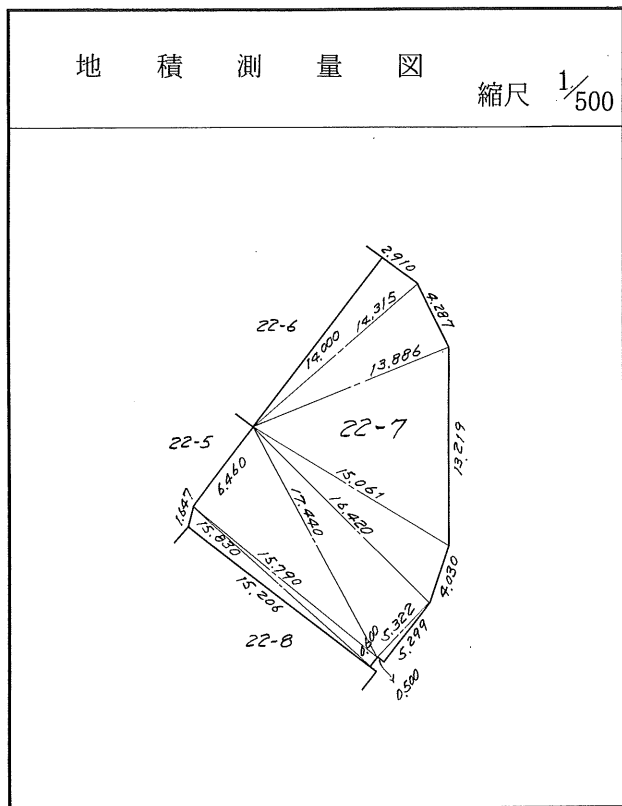
# 茂庭団地実測図

土地の所在	仙台市茂庭台 三 丁目 22 番の6		
面積	213.61 平方メートル		
譲受人	住所		
	氏名		



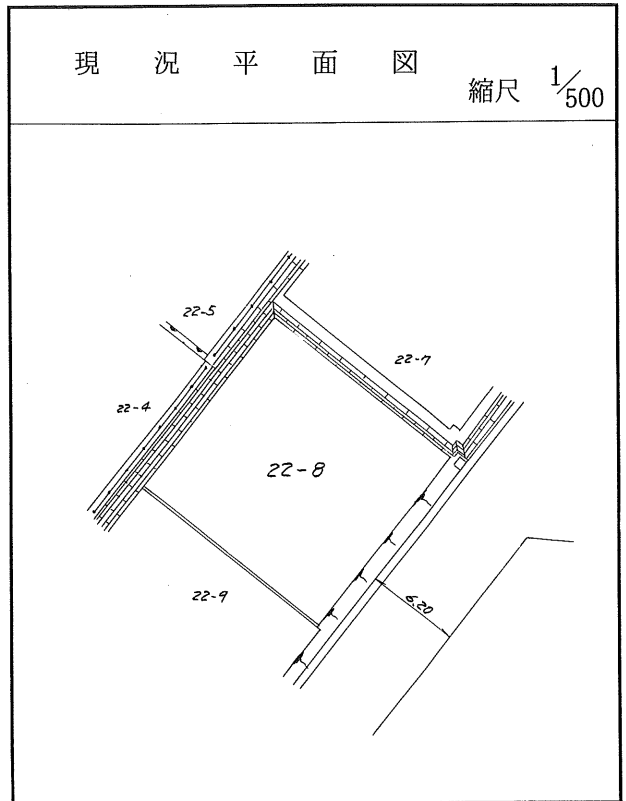
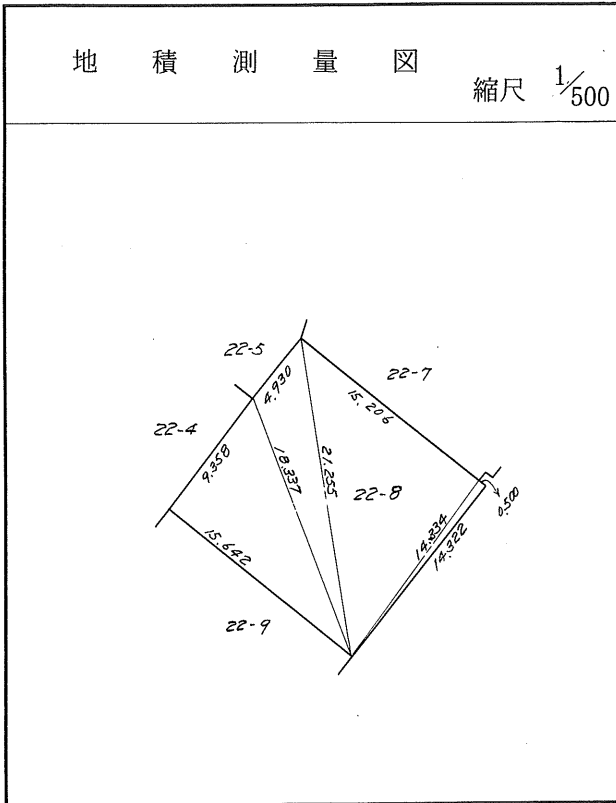
# 茂庭団地実測図

土地の所在	仙台市茂庭台 三 丁目 22 番 の 7		
面積	276.90 平方メートル		
譲受人	住所		
	氏名		



# 茂庭団地実測図

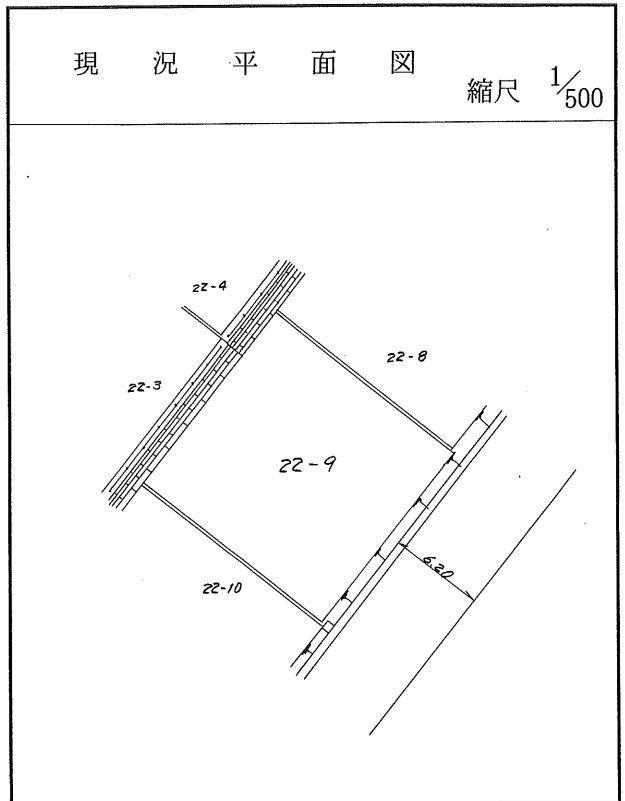
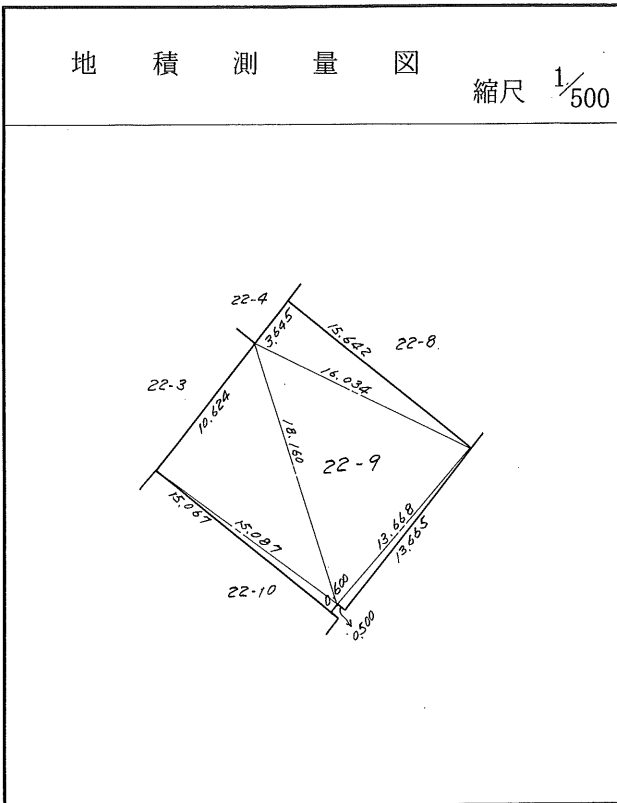
土地の所在	仙台市茂庭台 三 丁目 22 番 の 8		
面積	224.70 平方メートル		
譲受人	住所		
	氏名		





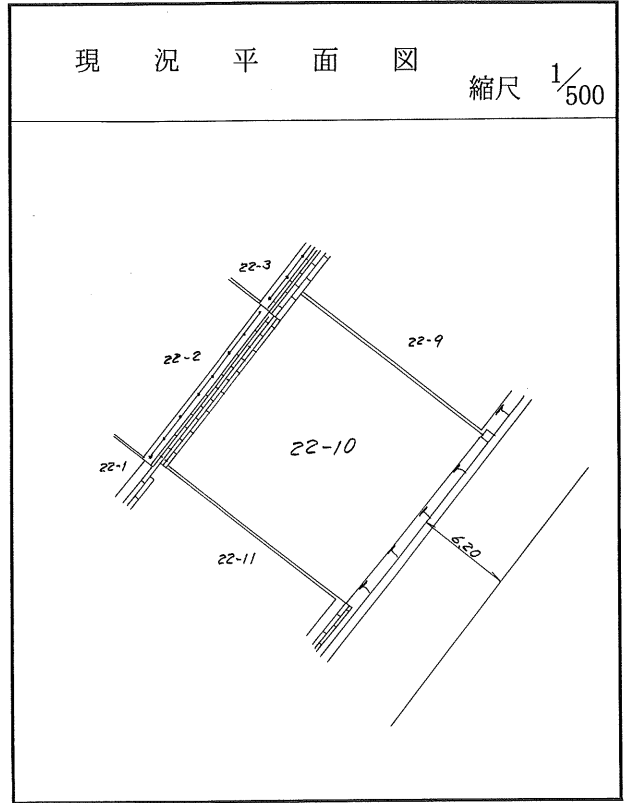
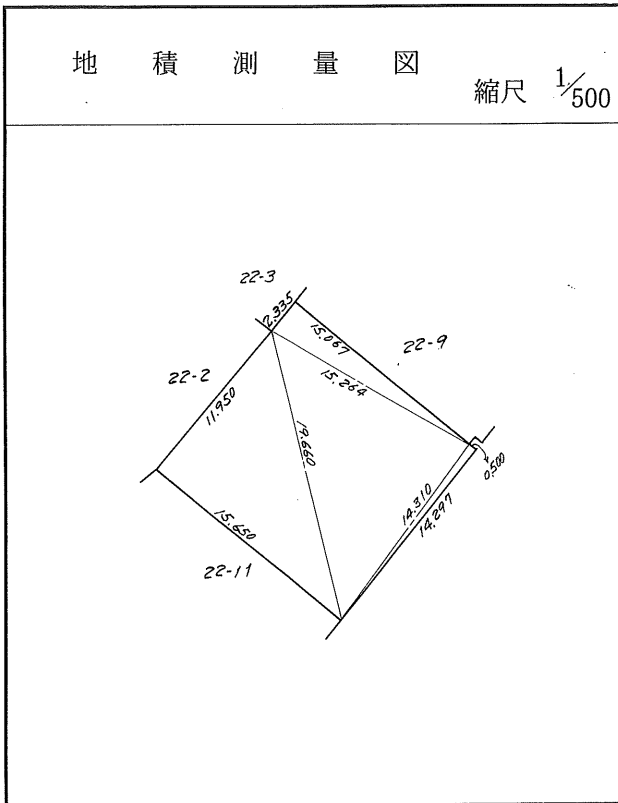
# 茂庭団地実測図

土地の所在		仙台市茂庭台 三 丁目 22 番 の 9
面 積		222,33 平方メートル
譲 受 人	住 所	
	氏 名	



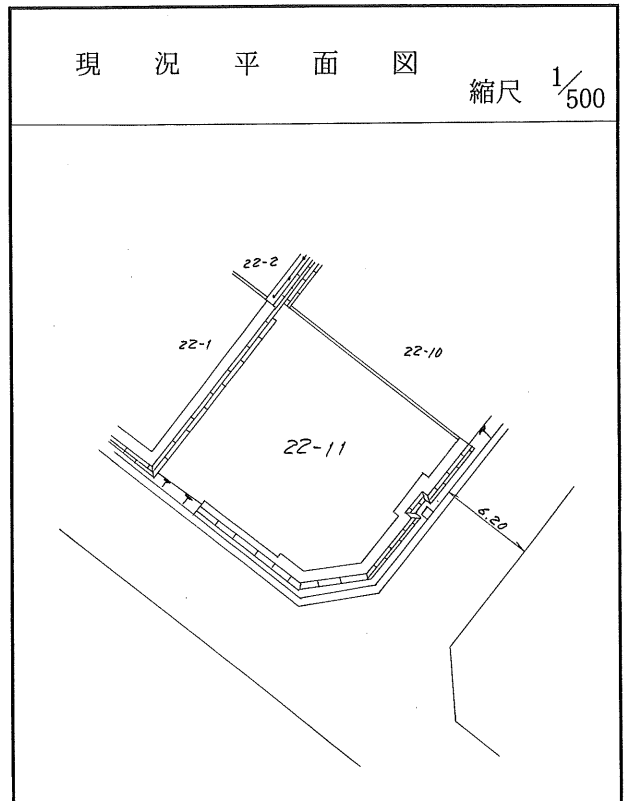
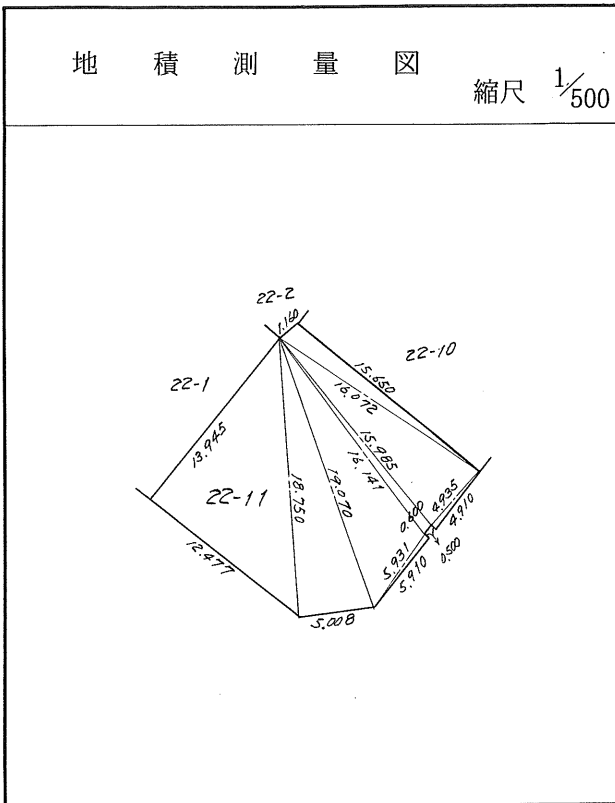
# 茂庭団地実測図

土地の所在	仙台市茂庭台 三 丁目 22 番 の 10		
面積	223.13 平方メートル		
譲受人	住所		
	氏名		



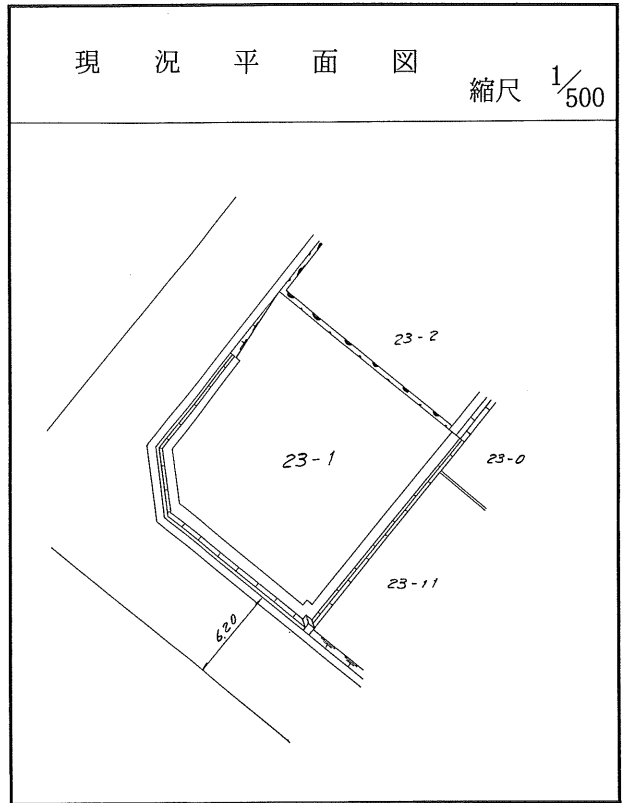
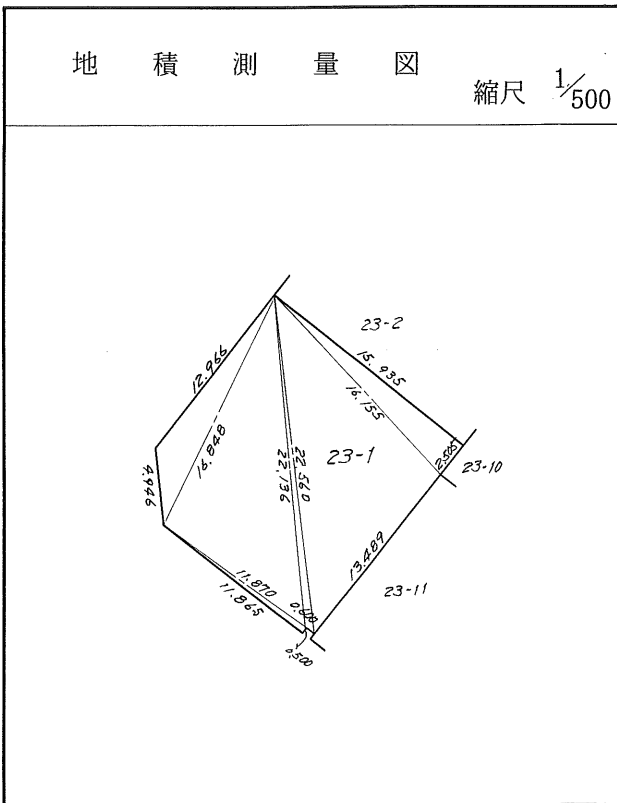
# 茂庭団地実測図

土地の所在	仙台市茂庭台 三 丁目 22 番 の 11		
面積	233.57 平方メートル		
譲受人	住所		
	氏名		



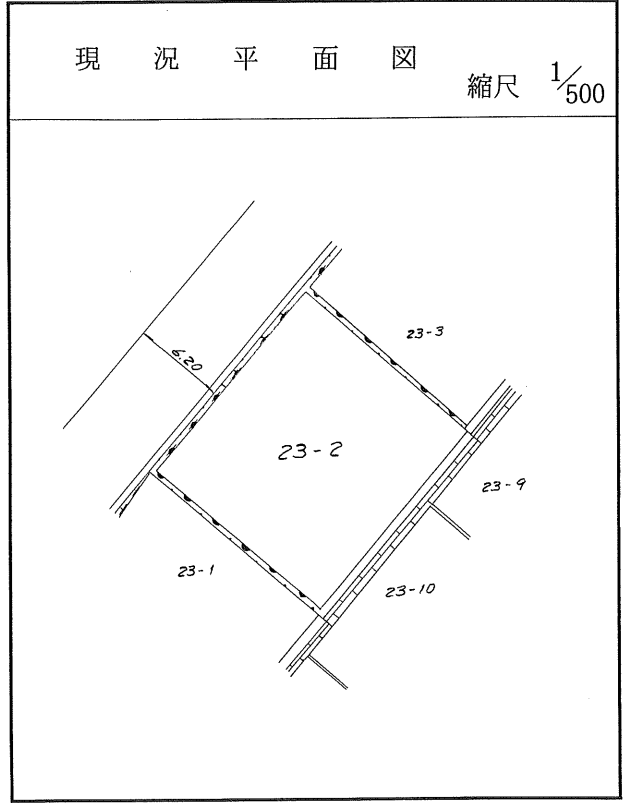
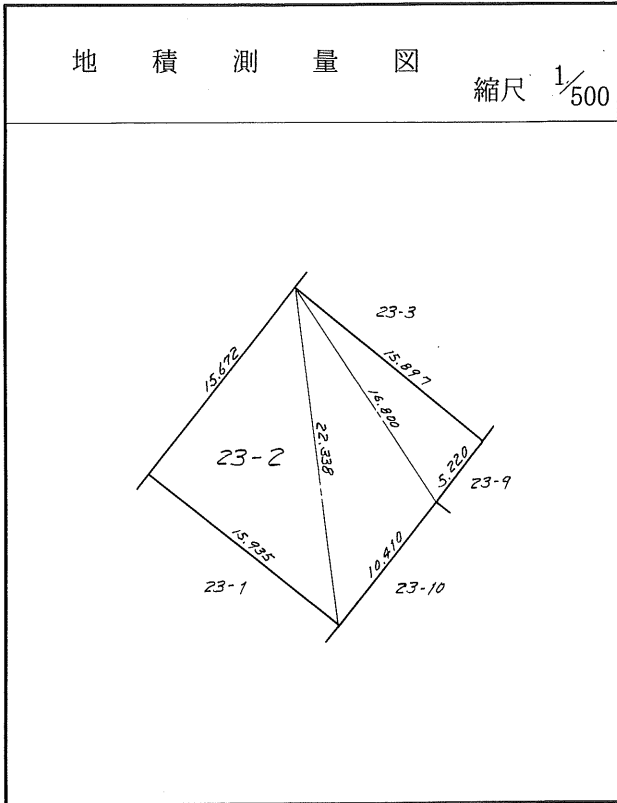
# 茂庭団地実測図

土地の所在	仙台市茂庭台 三 丁目 23 番 の1		
面積	256.54 平方メートル		
譲受人	住所		
	氏名		



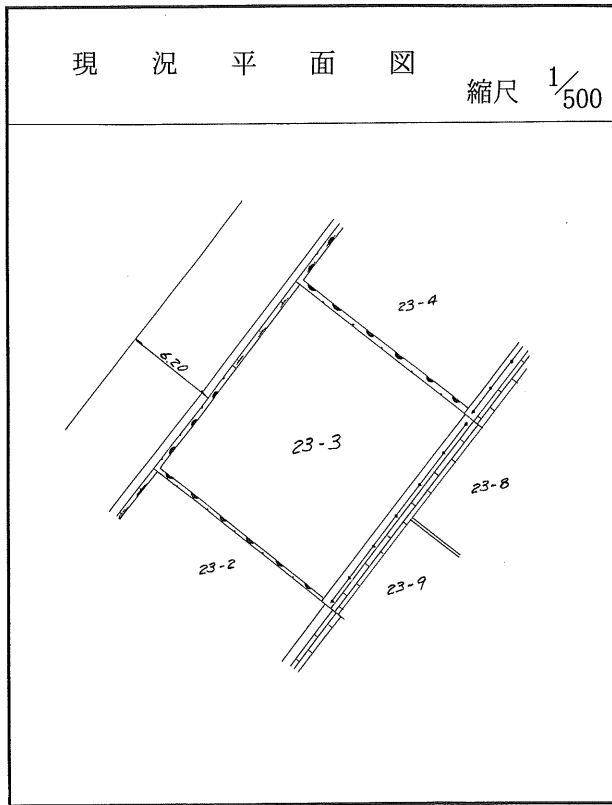
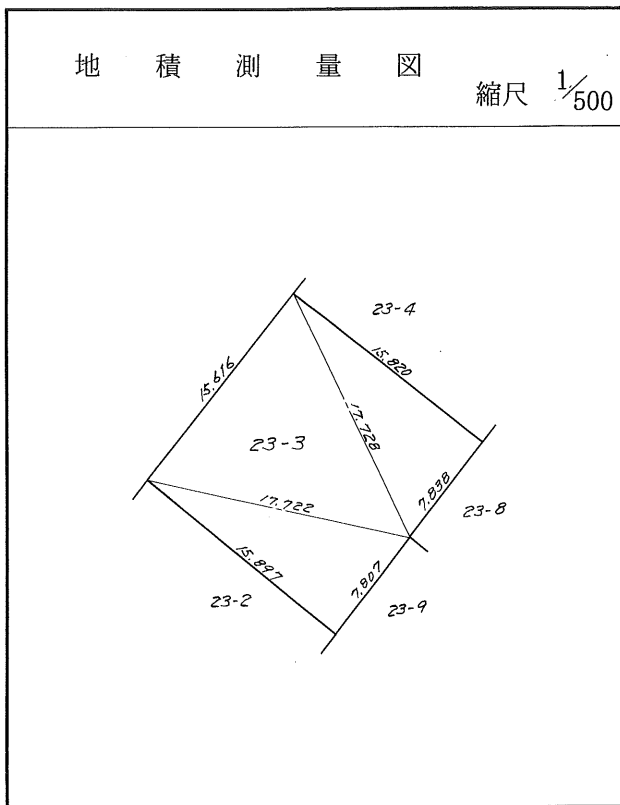
# 茂庭団地実測図

土地の所在		仙台市茂庭台 三 丁目 23 番 の 2
面積		249.49 平方メートル
譲 受 人	住所	
	氏名	



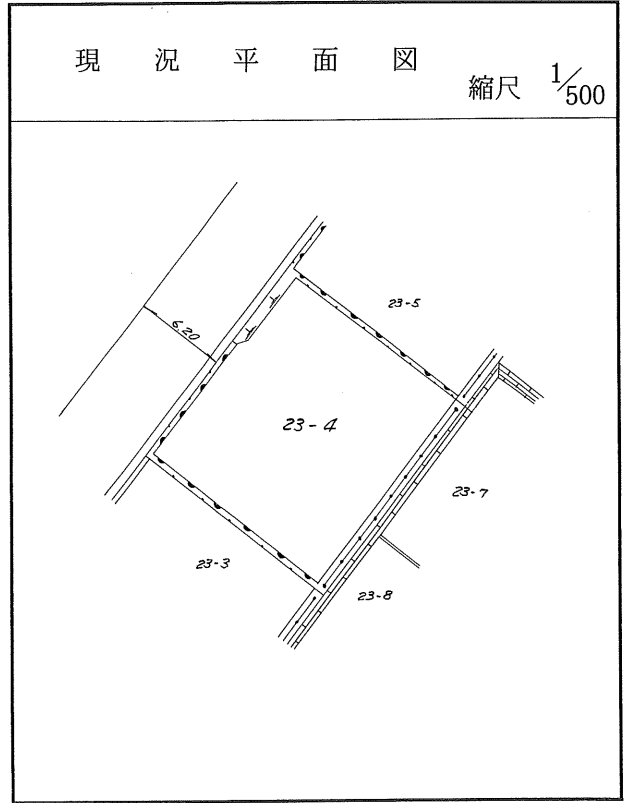
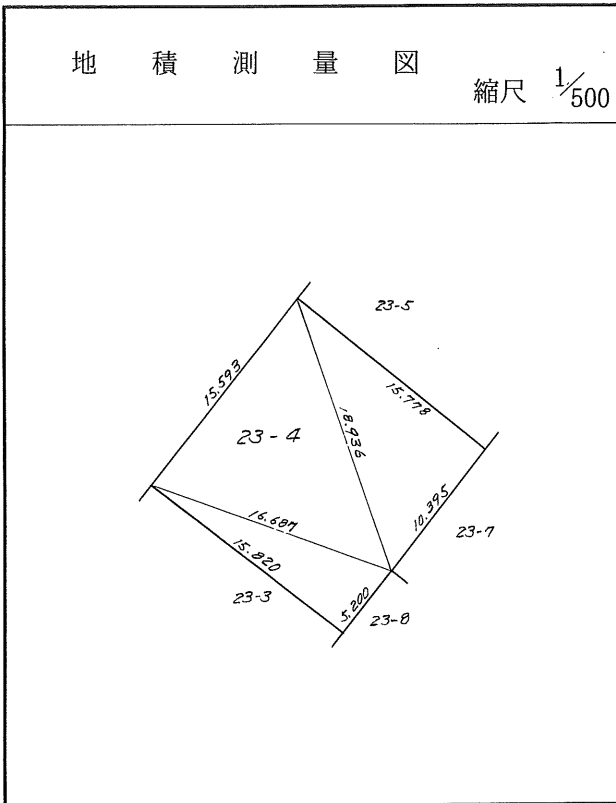
# 茂庭団地実測図

土地の所在	仙台市茂庭台 三 丁目 23 番 の 3		
面積	248.29 平方メートル		
譲 受 人	住所		
	氏名		



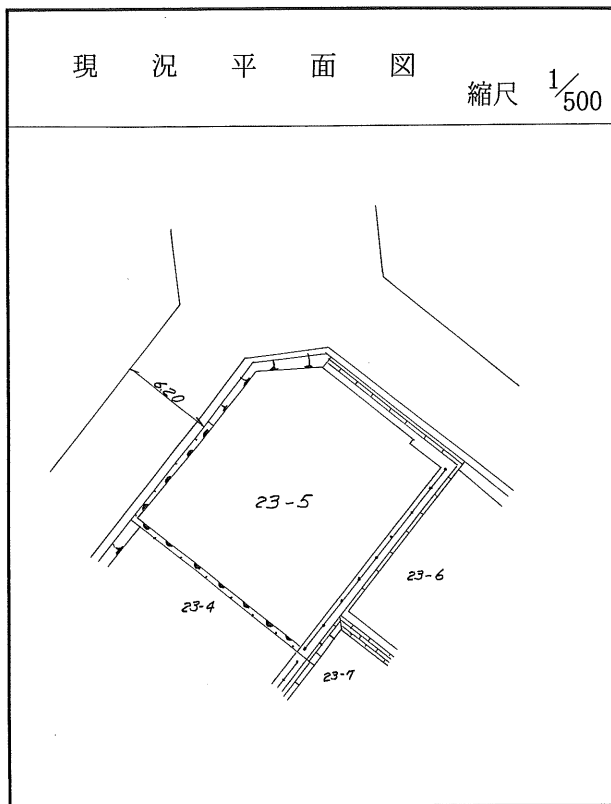
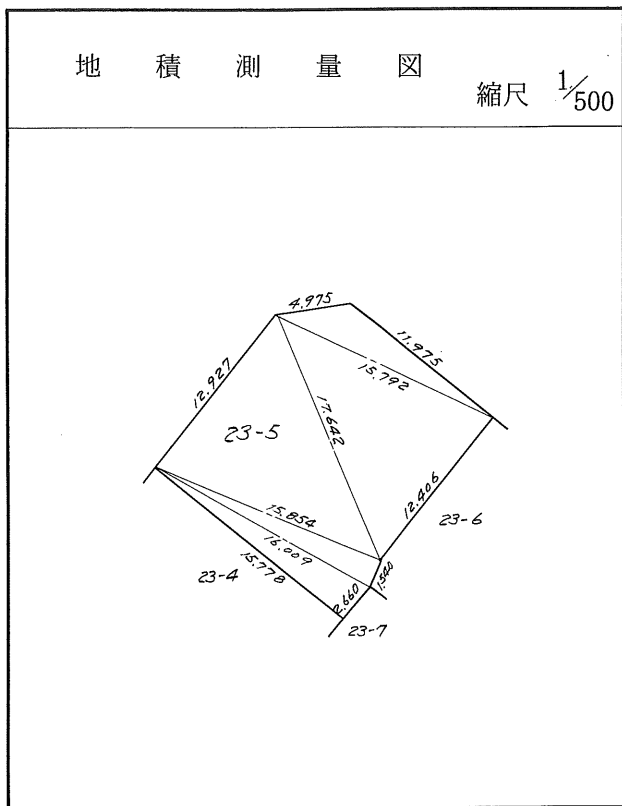
# 茂庭団地実測図

土地の所在	仙台市茂庭台 三 丁目 23 番 の 4		
面積	246.68 平方メートル		
譲受人	住所		
	氏名		



# 茂庭団地実測図

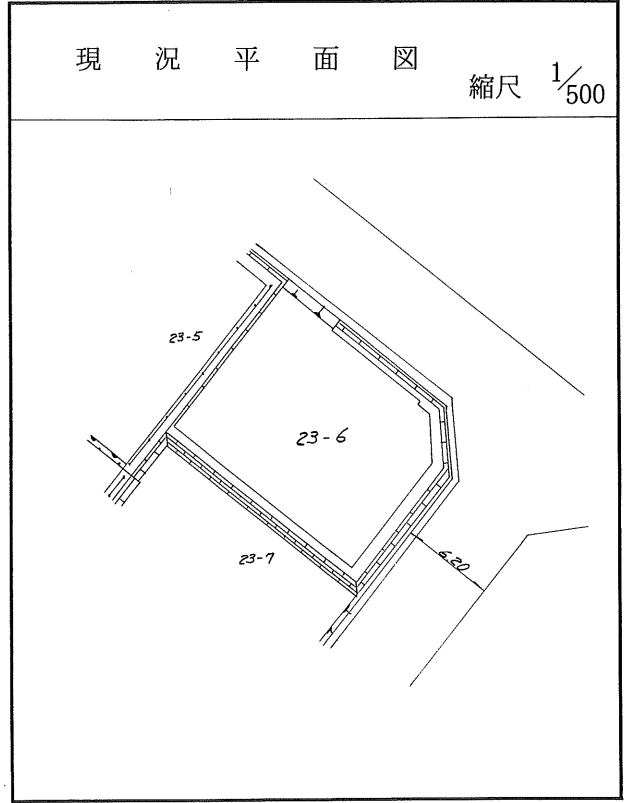
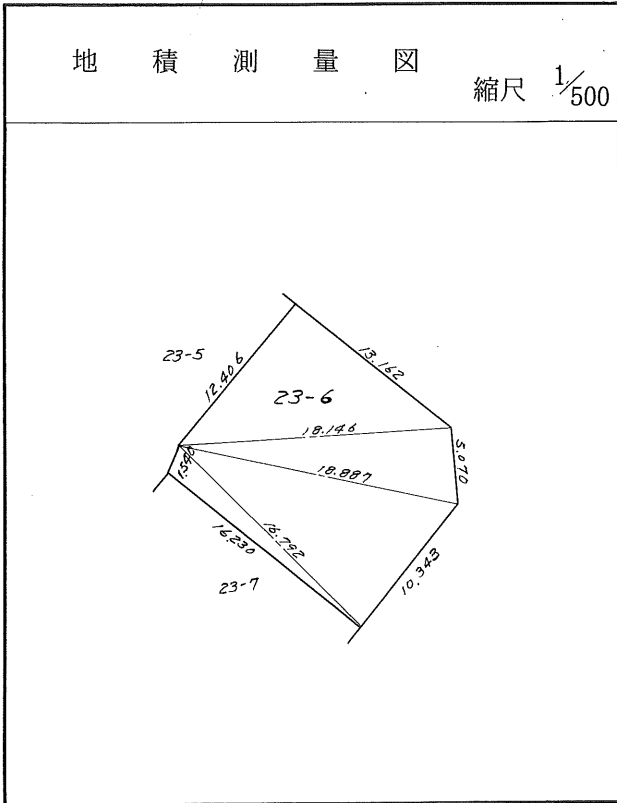
土地の所在	仙台市茂庭台 三 丁目 23 番 の 5		
面積	249.08 平方メートル		
譲受人	住所		
	氏名		





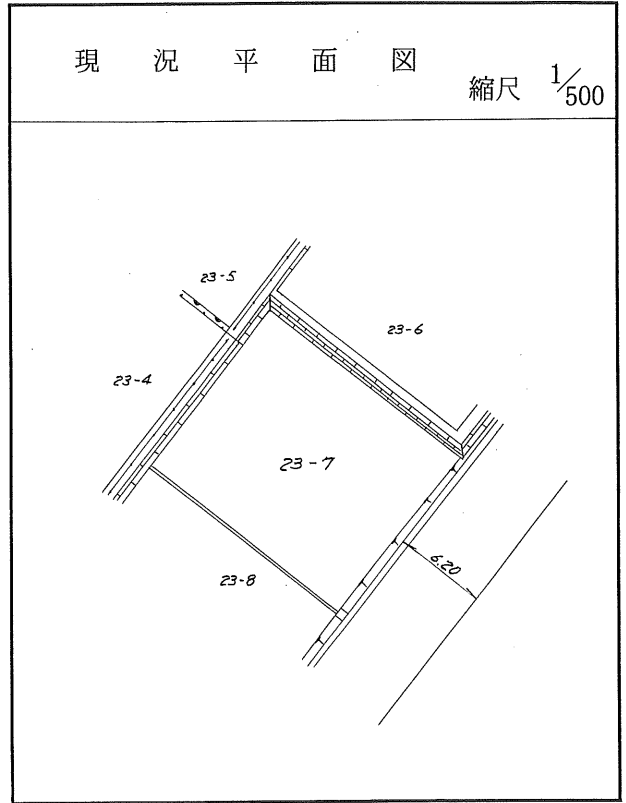
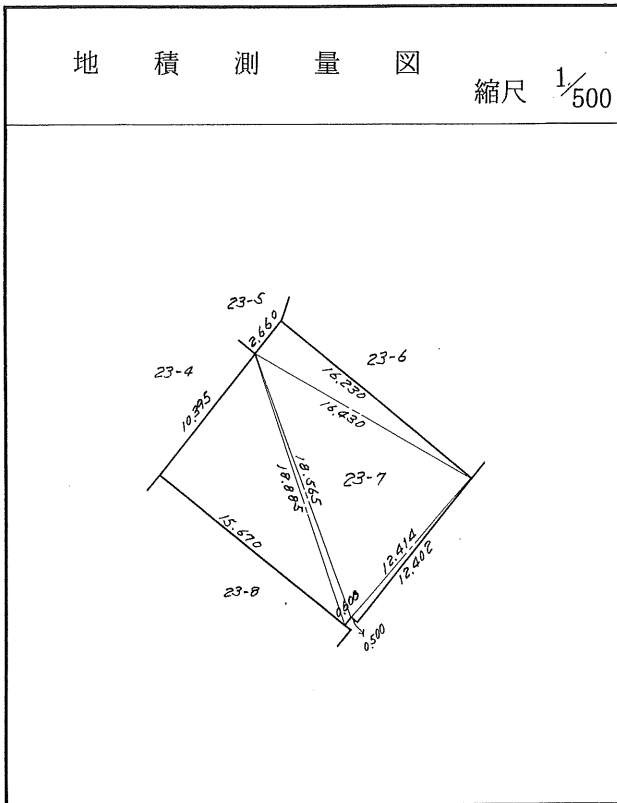
# 茂庭団地実測図

土地の所在	仙台市茂庭台 三 丁目 23 番の6		
面積	225.92 平方メートル		
譲受人	住所		
	氏名		



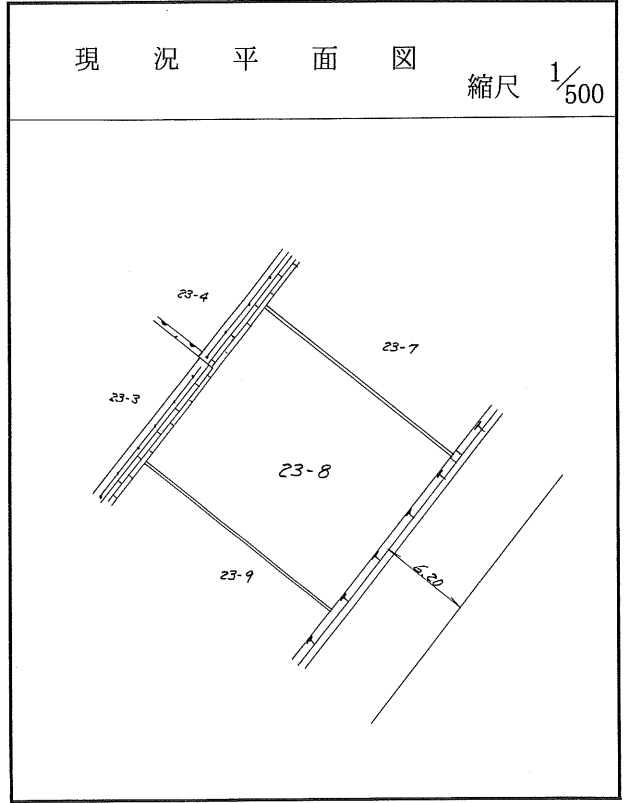
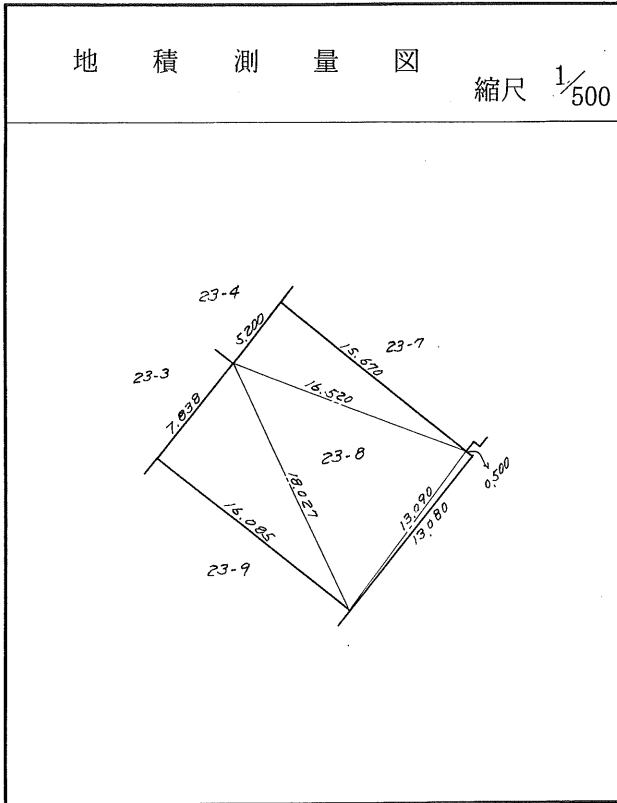
# 茂庭団地実測図

土地の所在	仙台市茂庭台 三 丁目 23 番の7		
面積	210.90 平方メートル		
譲受人	住所		
	氏名		



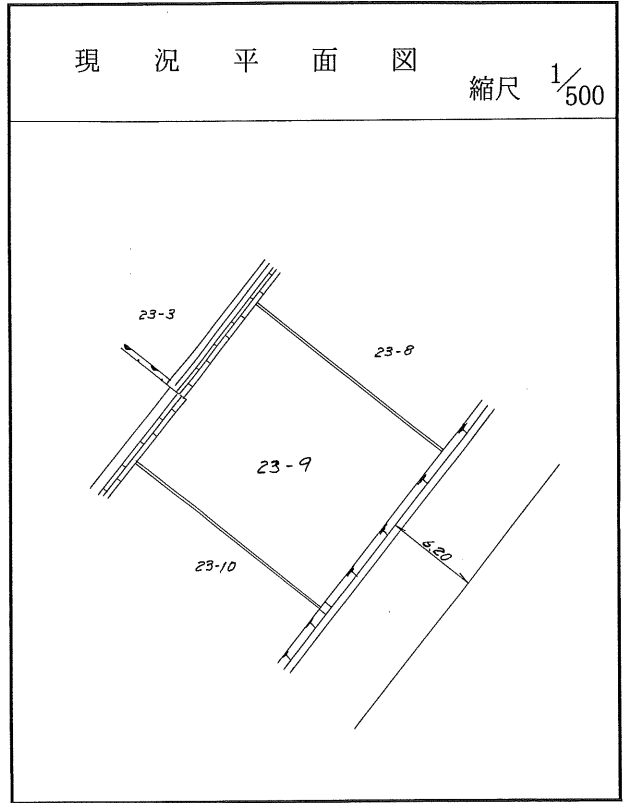
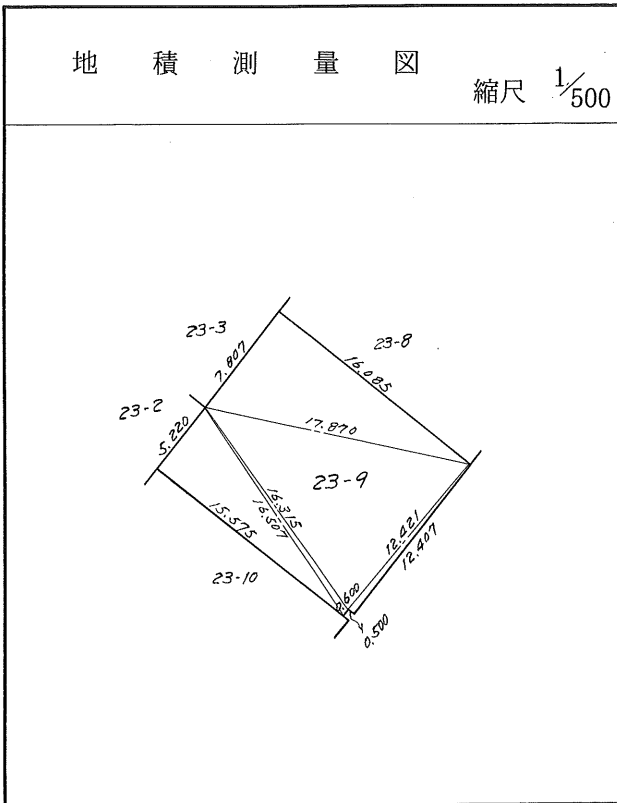
# 茂庭団地実測図

土地の所在	仙台市茂庭台 三 丁目 23 番 の 8		
面積	210.96 平方メートル		
譲受人	住所		
	氏名		



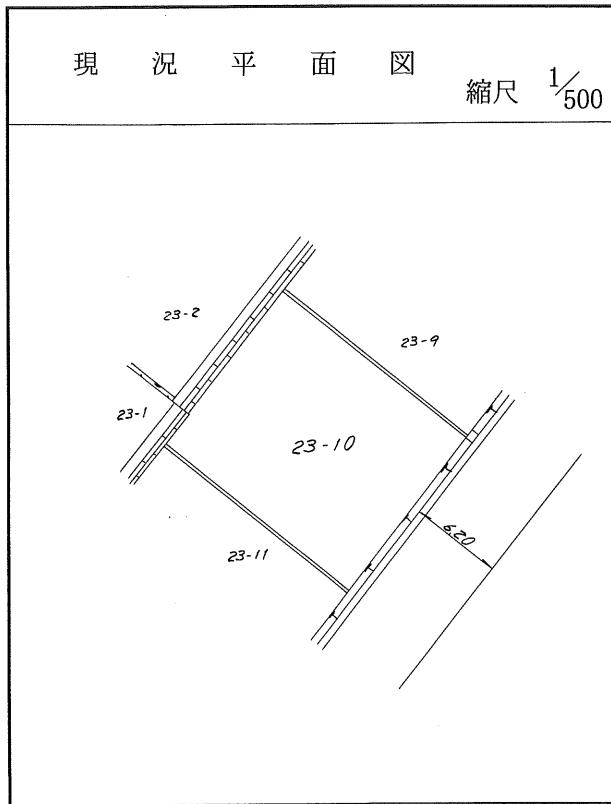
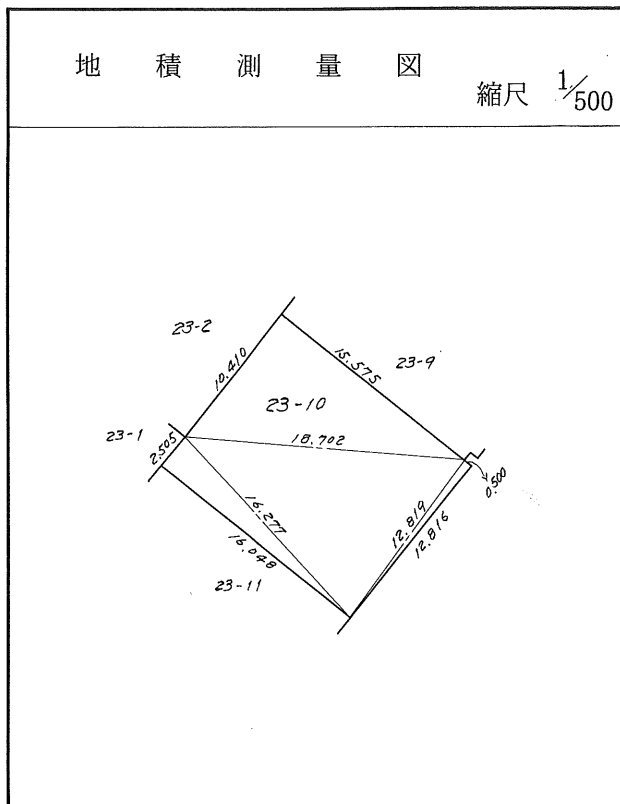
# 茂庭団地実測図

土地の所在	仙台市茂庭台 三 丁目 23 番の9		
面積	209.31 平方メートル		
譲受人	住所		
	氏名		



# 茂庭団地実測図

土地の所在	仙台市茂庭台 三 丁目 23 番 の 10		
面積	206,78 平方メートル		
譲受人	住所		
	氏名		



# 茂庭団地実測図

土地の所在	仙台市茂庭台 三 丁目 23 番 の 11		
面積	218.10 平方メートル		
譲受人	住所		
	氏名		

