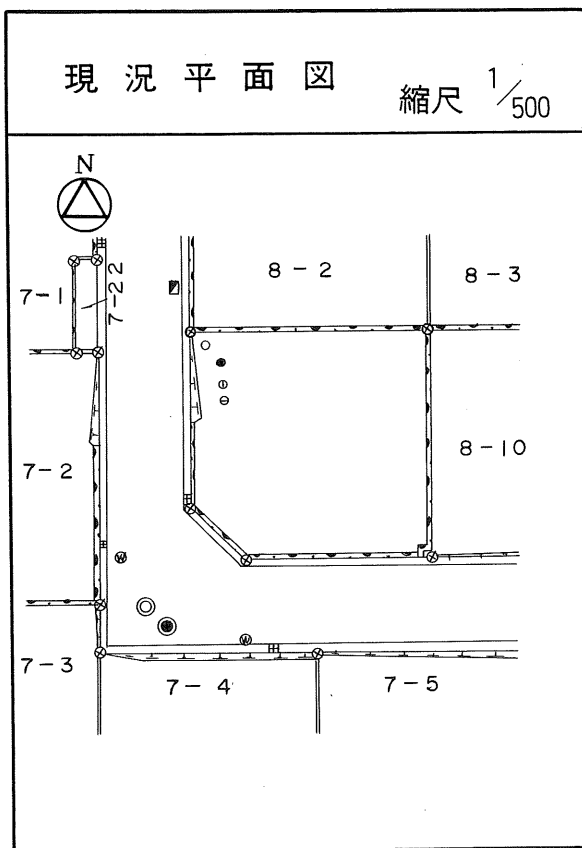
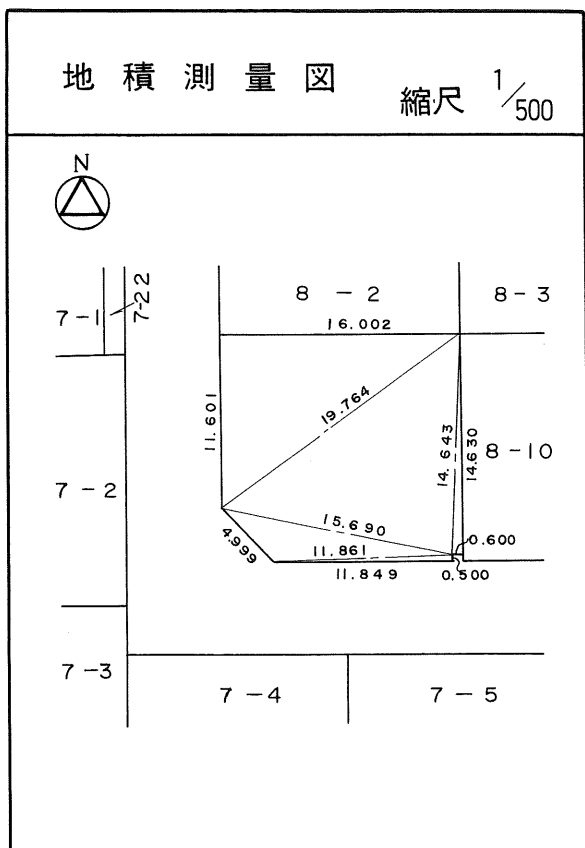


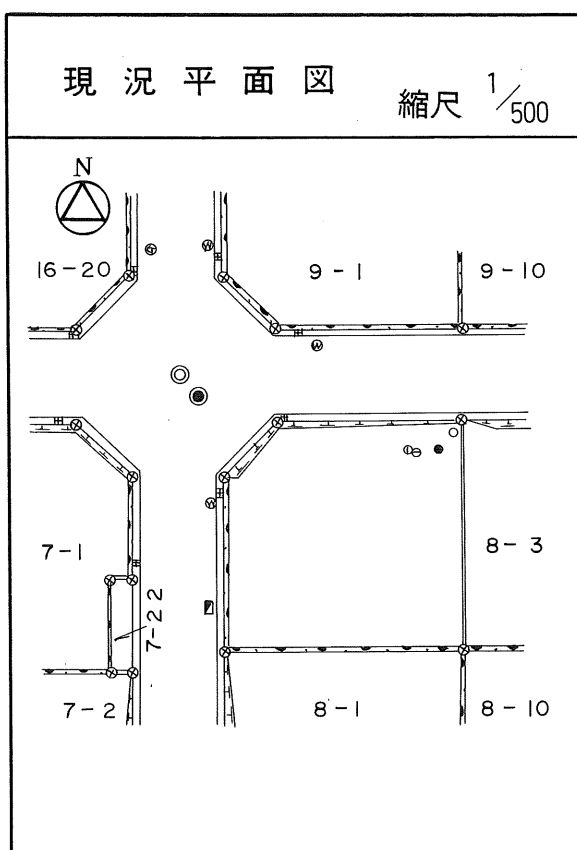
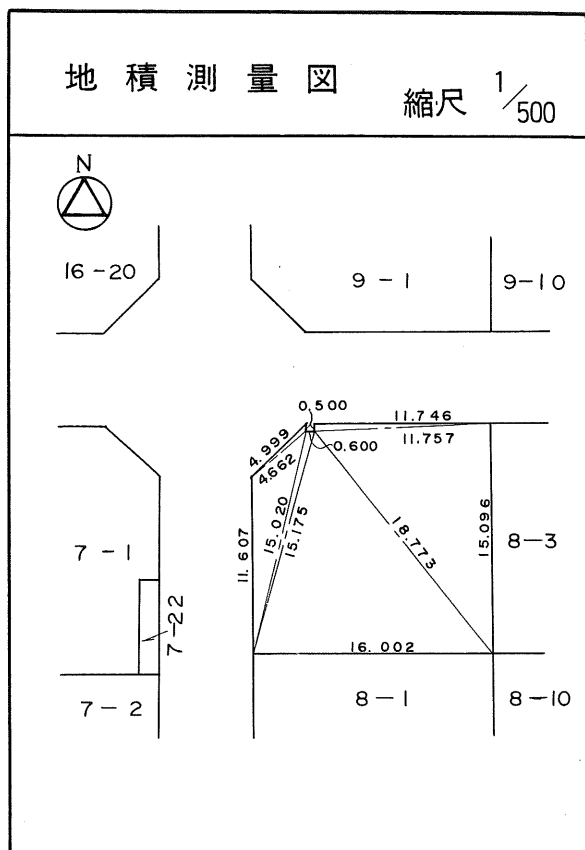
茂庭団地実測図

土地の所在	仙台市茂庭台 三丁目 8番の1		
面積	235.47 平方メートル		
譲受人	住所		
	氏名		



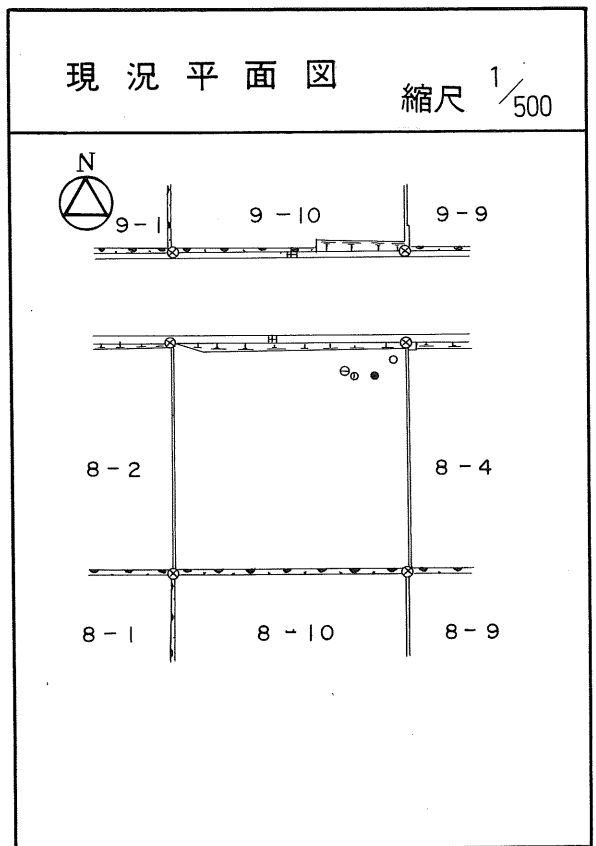
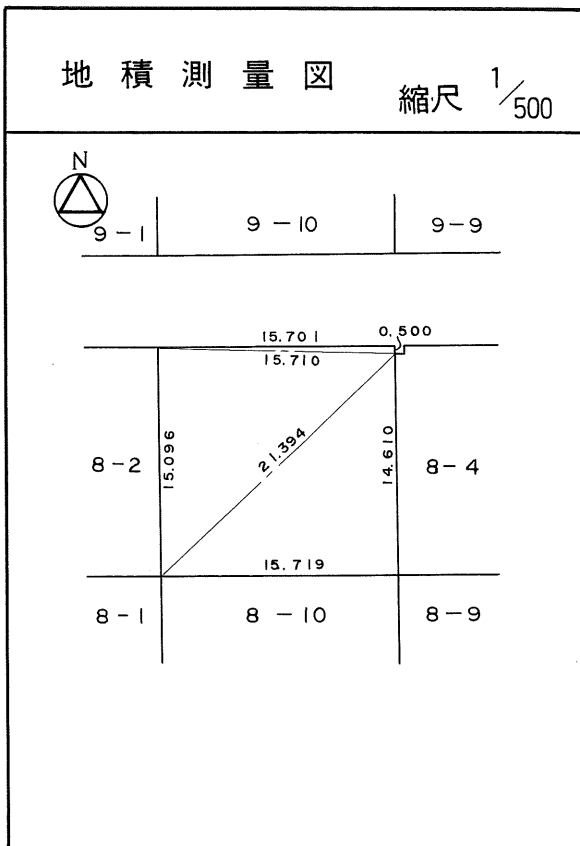
茂庭団地実測図

土地の所在	仙台市茂庭台 三丁目 8番の2		
面積	234.40平方メートル		
譲受人	住所		
	氏名		



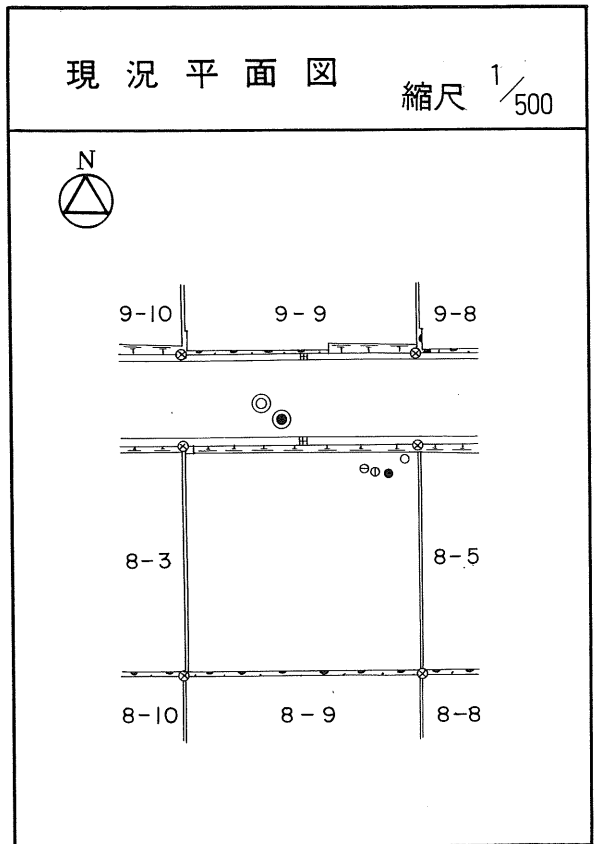
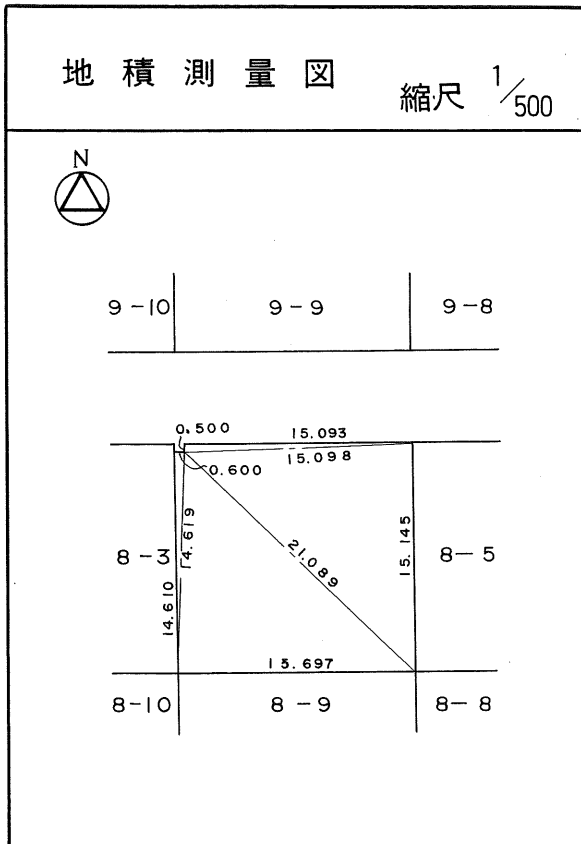
茂庭団地実測図

土地の所在	仙台市茂庭台 三丁目 8番の3		
面積	237.25 平方メートル		
譲 受 人	住所		
	氏名		



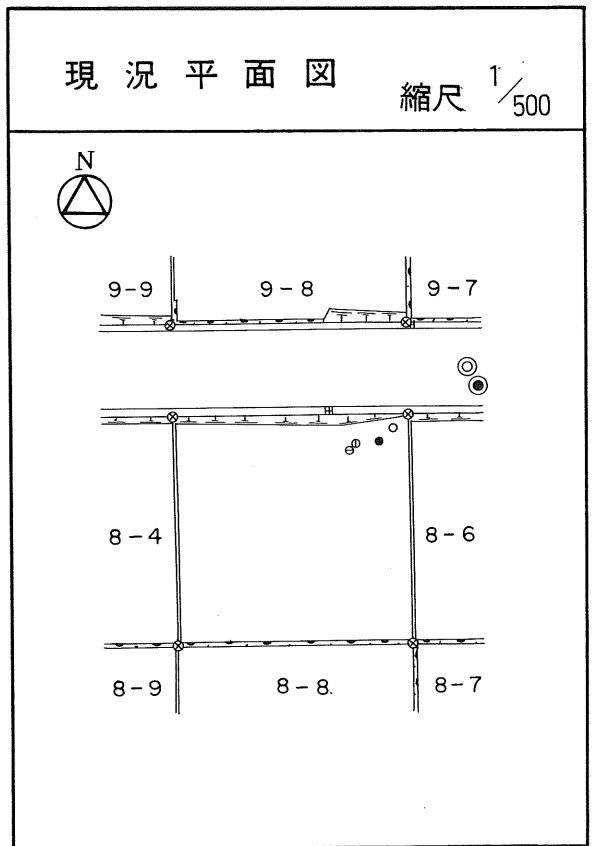
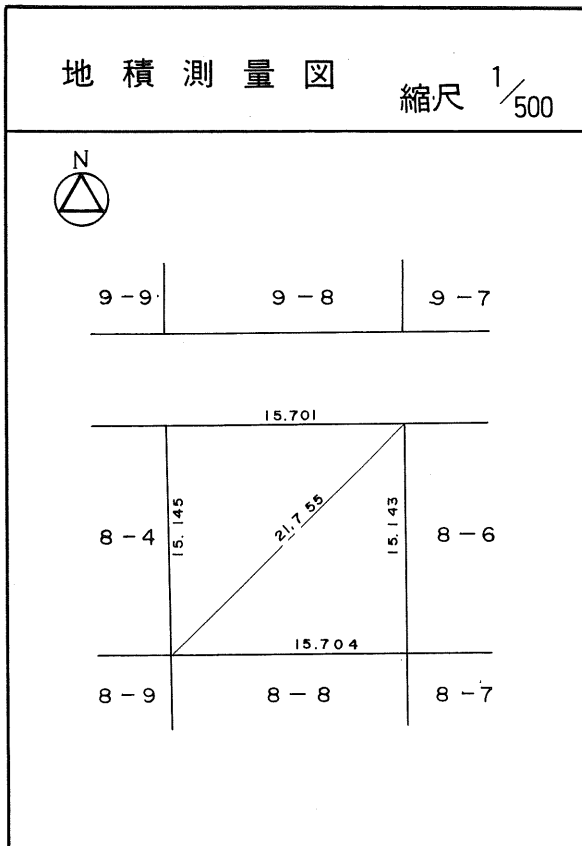
茂庭団地実測図

土地の所在	仙台市茂庭台 三 丁目 8 番の 4		
面積	237.11 平方メートル		
譲受人	住所		
	氏名		



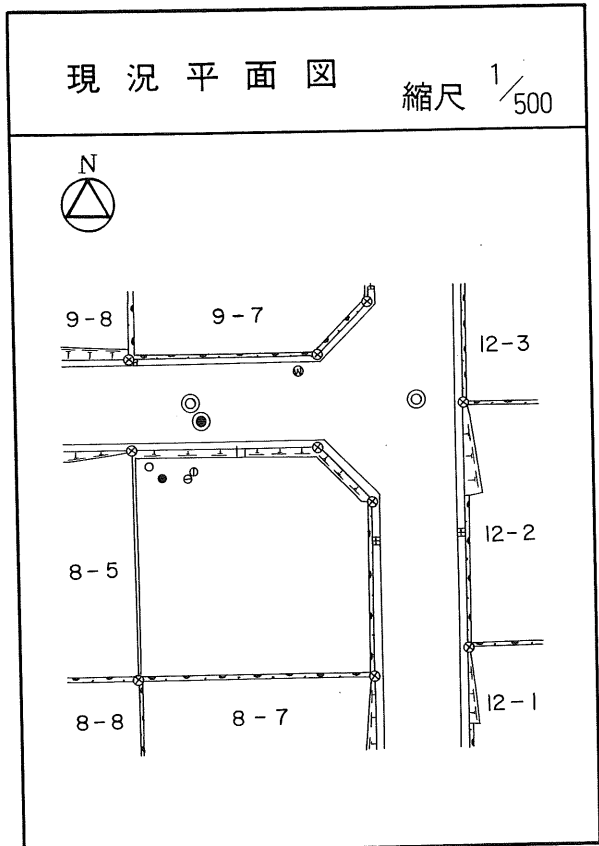
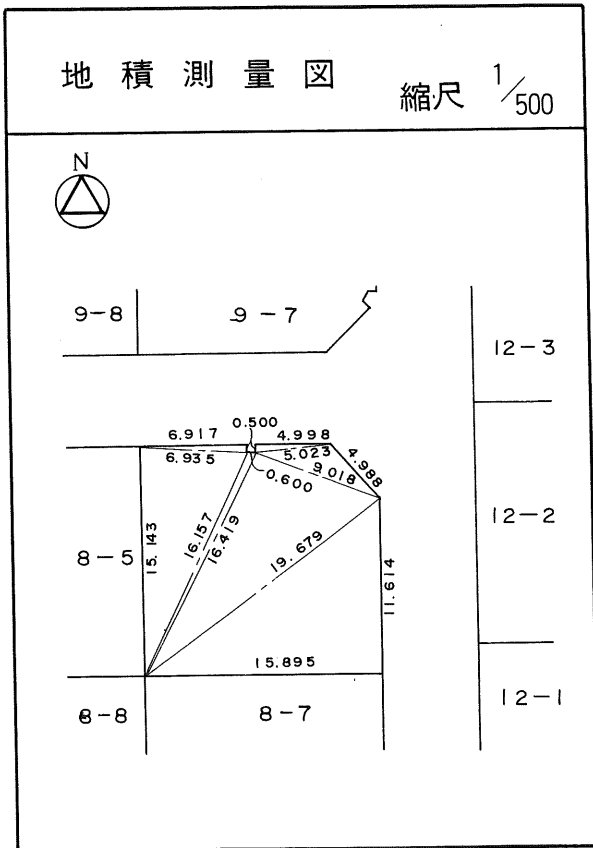
茂庭団地実測図

土地の所在	仙台市茂庭台 三 丁目 8 番の 5		
面積	237.79 平方メートル		
譲 受 人	住所		
	氏名		



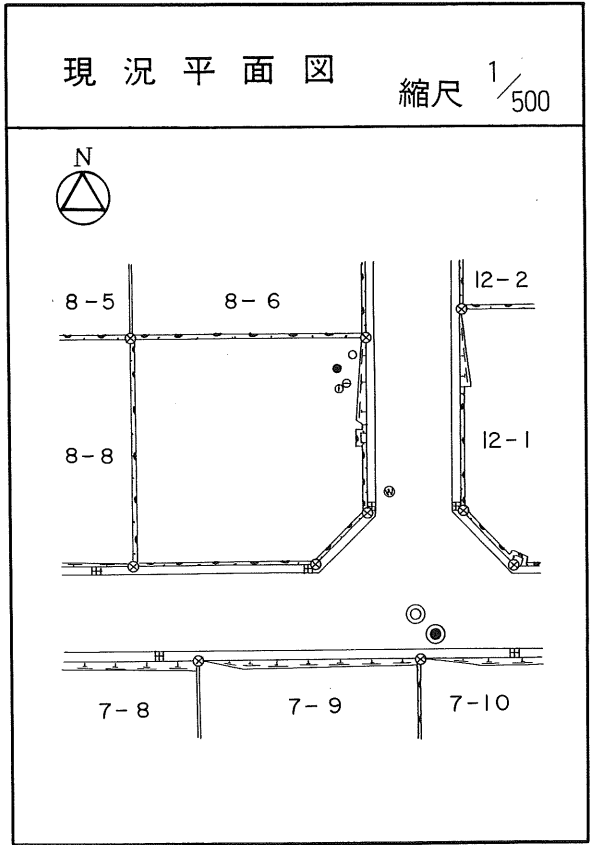
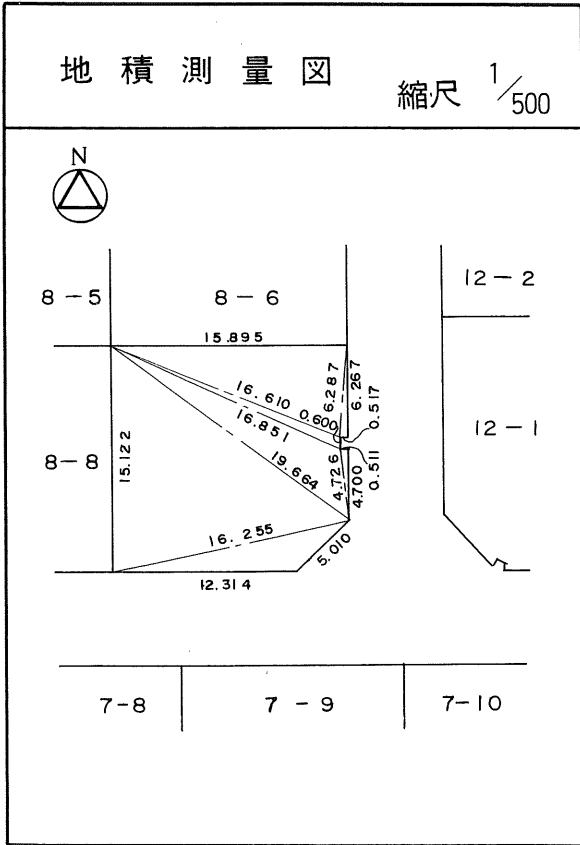
茂庭団地実測図

土地の所在	仙台市茂庭台 三丁目 8番の6		
面積	235.29 平方メートル		
譲受人	住所		
	氏名		



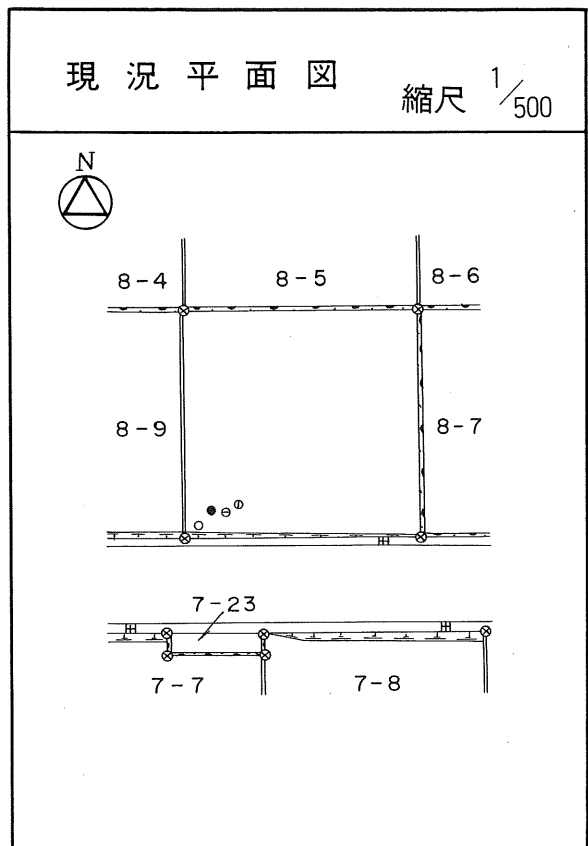
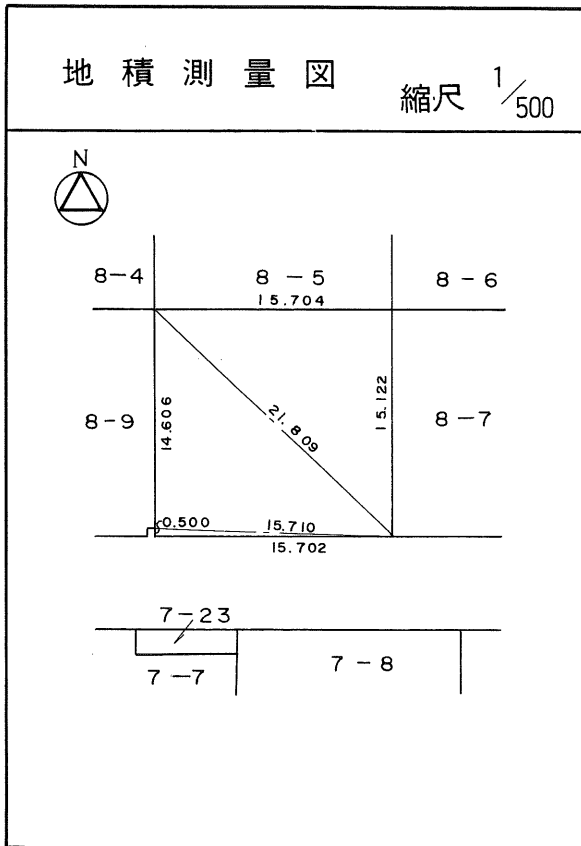
茂庭団地実測図

土地の所在	仙台市茂庭台 三丁目 8番の7		
面積	233.34平方メートル		
譲受人	住所		
	氏名		



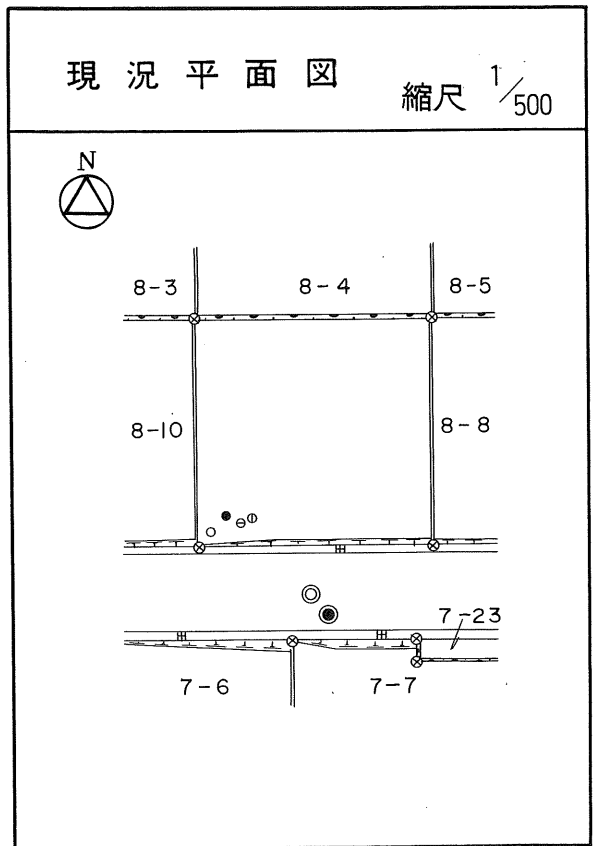
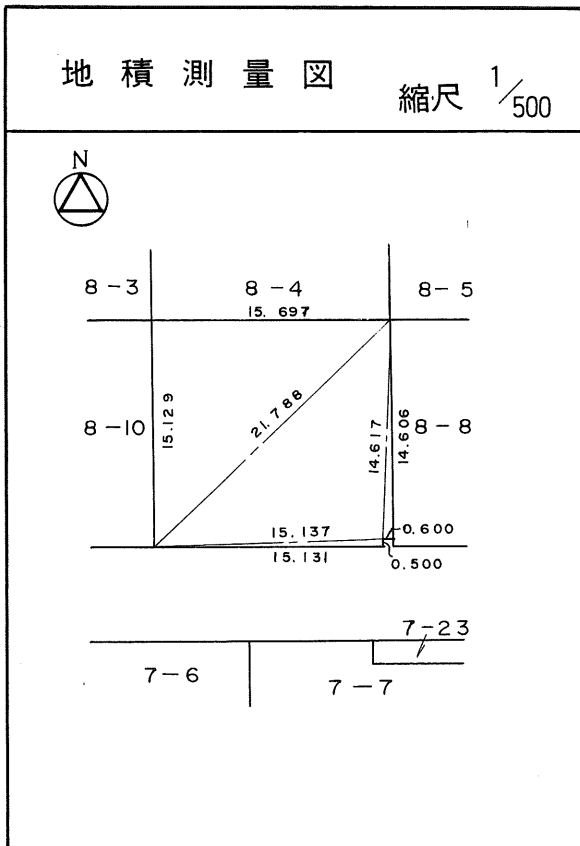
茂庭団地実測図

土地の所在	仙台市茂庭台 三丁目 8番の8		
面積	237.32 平方メートル		
譲受人	住所		
	氏名		



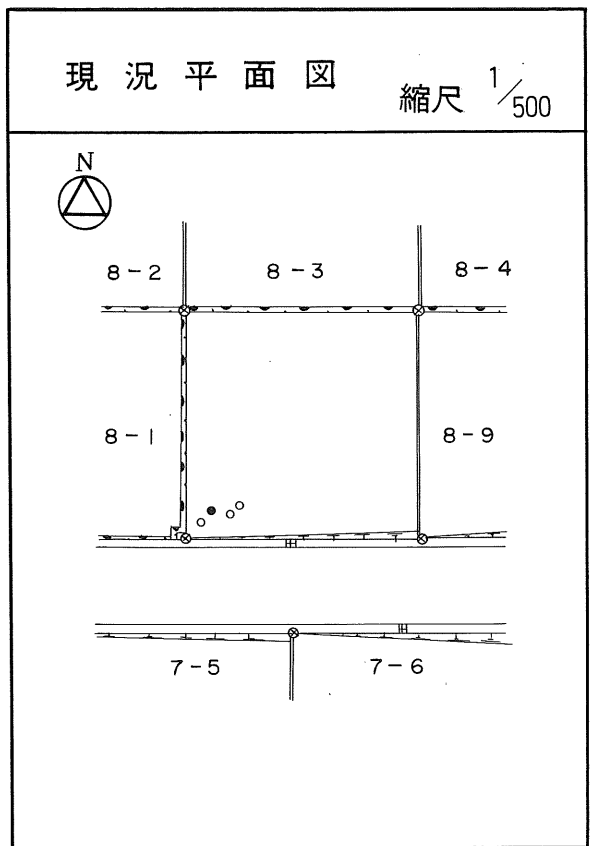
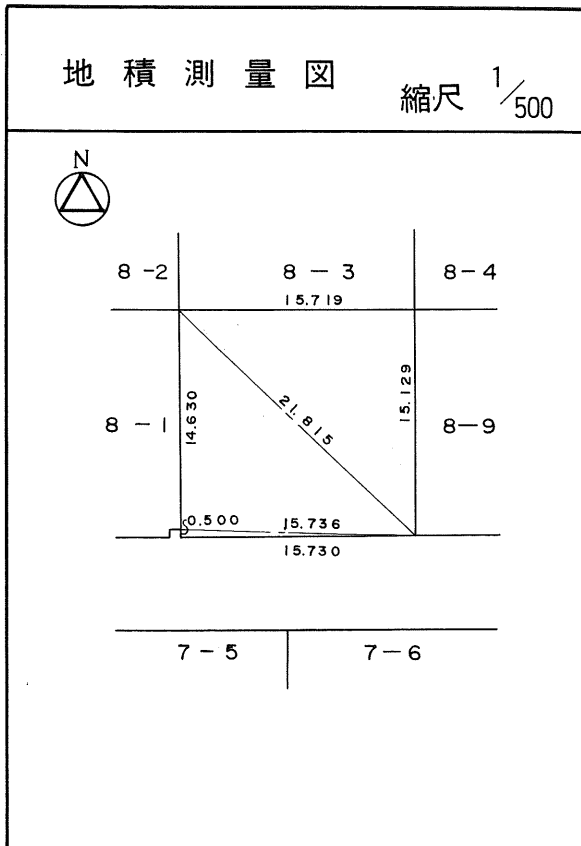
茂庭団地実測図

土地の所在	仙台市茂庭台 三丁目 8番の9		
面積	237.24平方メートル		
譲受人	住所		
	氏名		



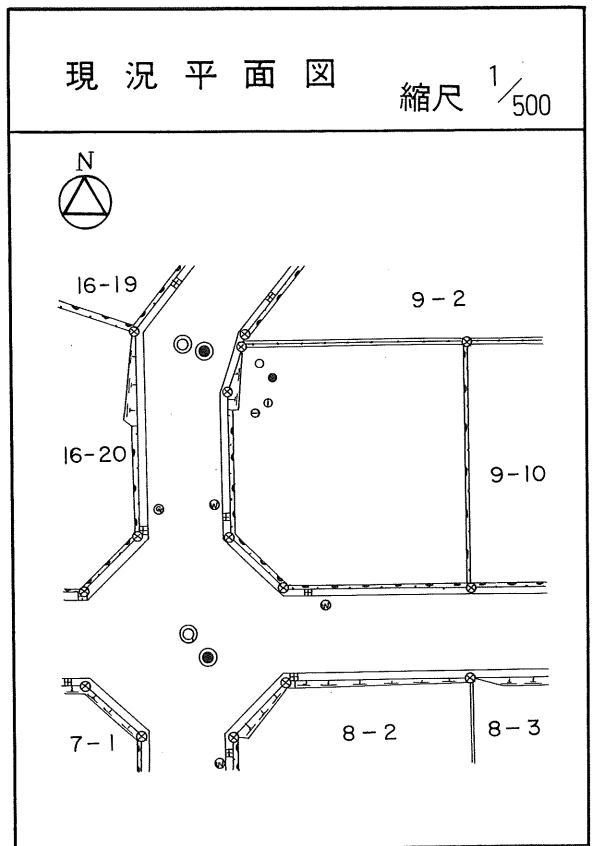
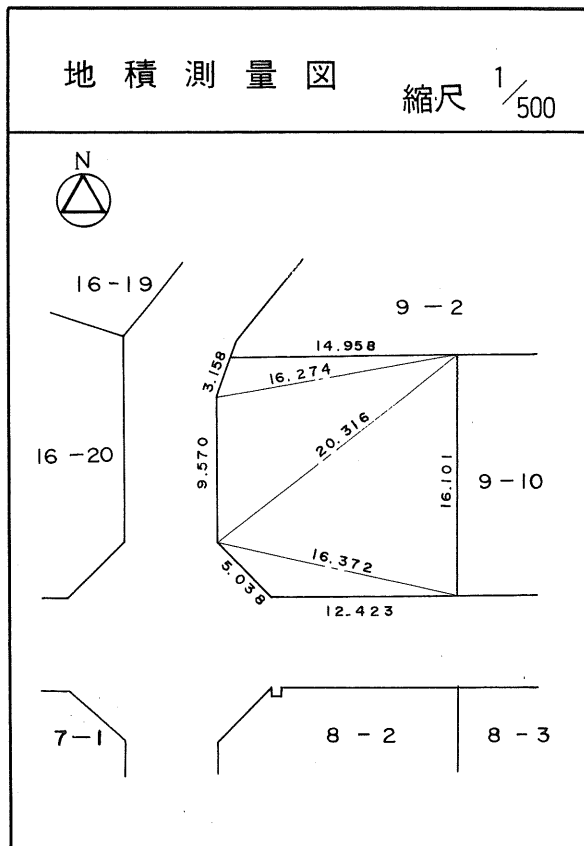
茂庭団地実測図

土地の所在	仙台市茂庭台 三 丁目 8 番の 10		
面積	237.89 平方メートル		
譲 受 人	住所		
	氏名		



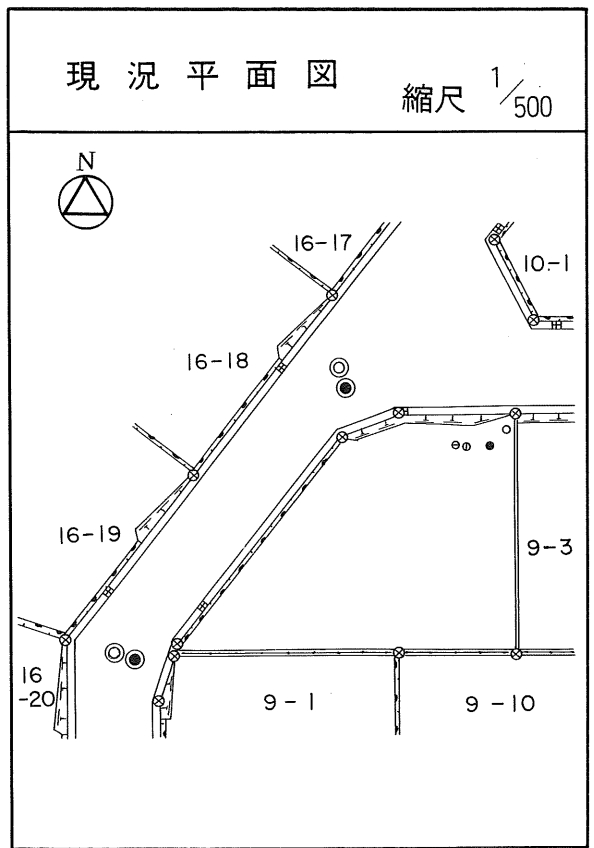
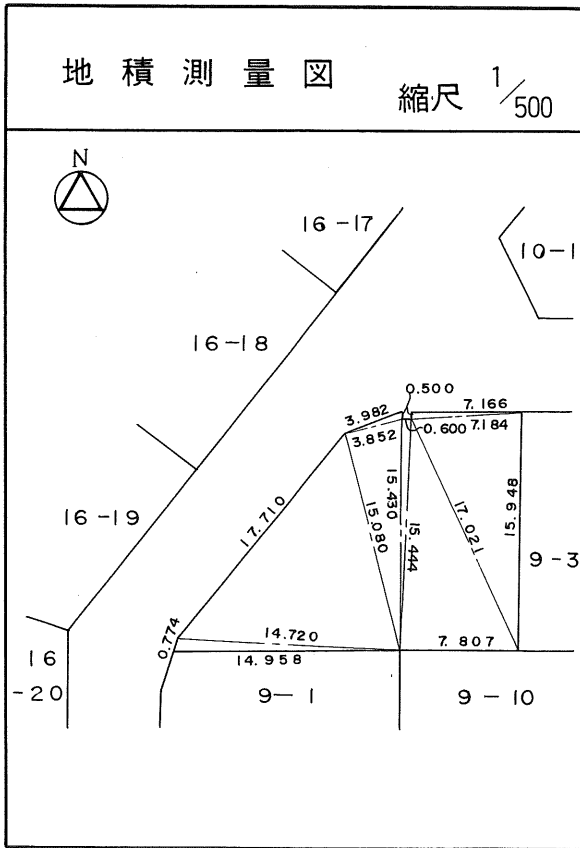
茂庭団地実測図

土地の所在	仙台市茂庭台 三 丁目 9 番の 1		
面積	249.71 平方メートル		
譲 受 人	住所		
	氏名		



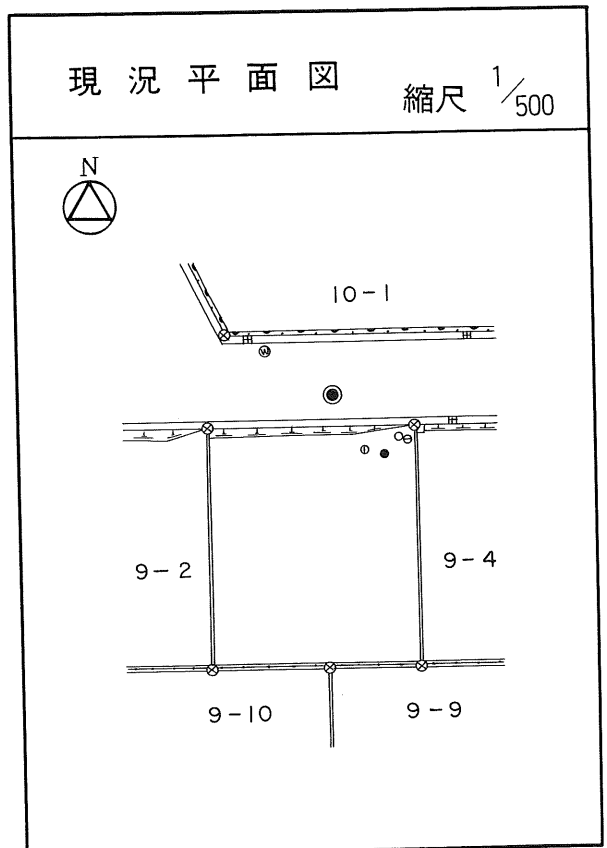
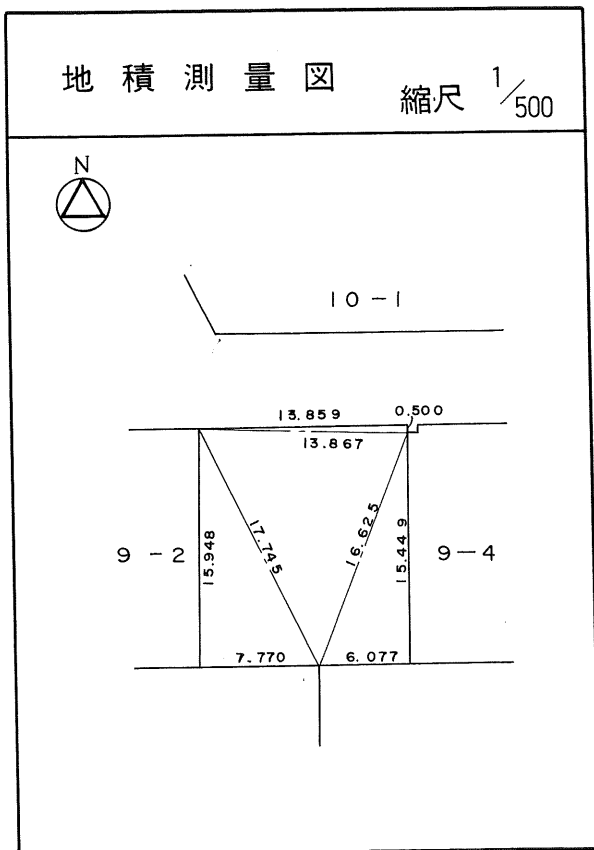
茂庭団地実測図

土地の所在	仙台市茂庭台 三丁目 9番の2		
面積	265.32 平方メートル		
譲受人	住所		
	氏名		



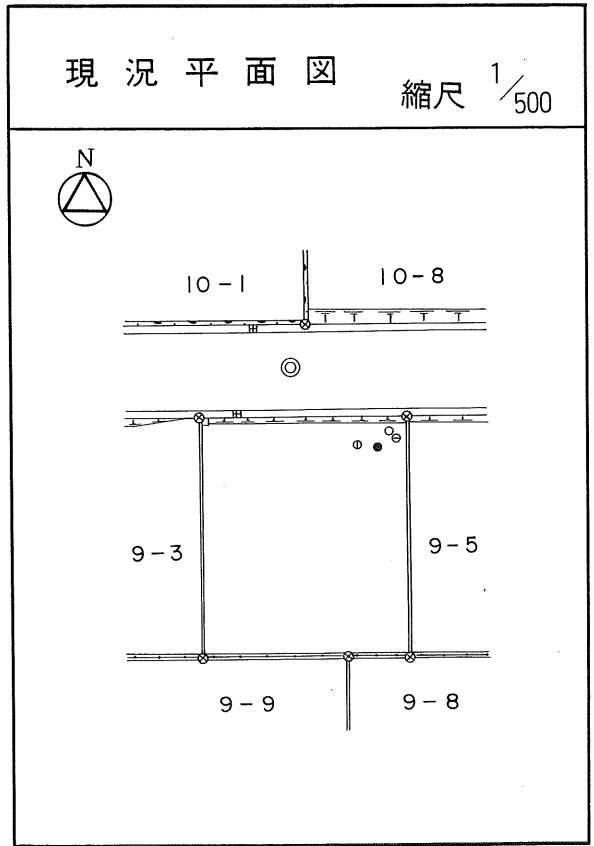
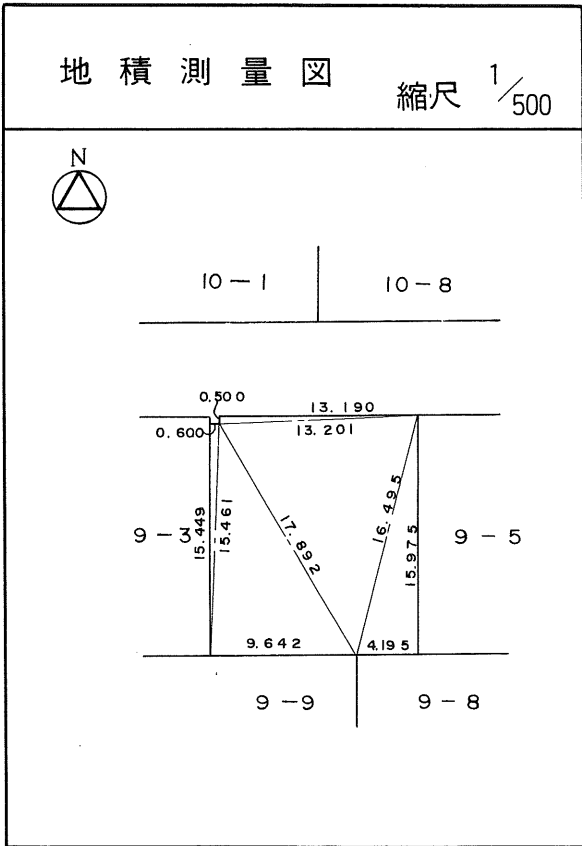
茂庭団地実測図

土地の所在	仙台市茂庭台 三丁目 9番の3		
面積	221.03 平方メートル		
譲受人	住所		
	氏名		



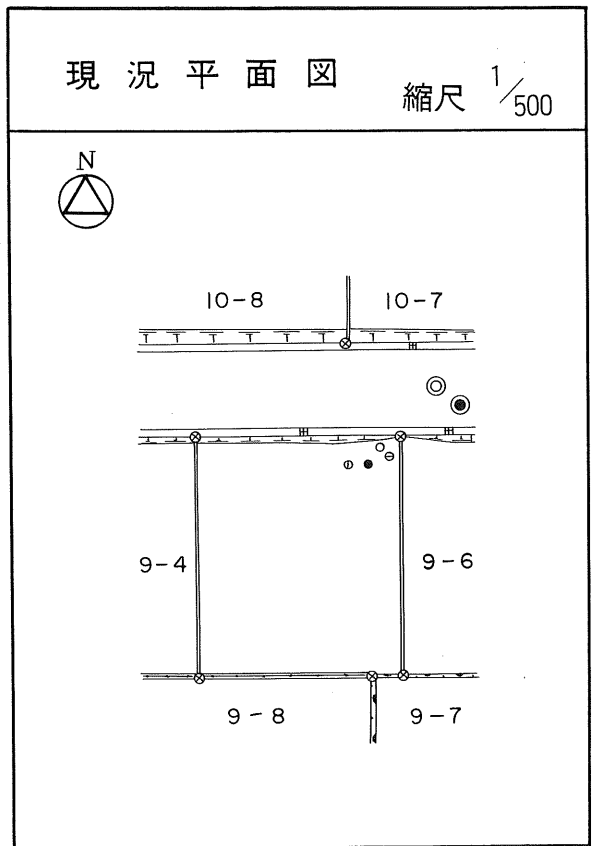
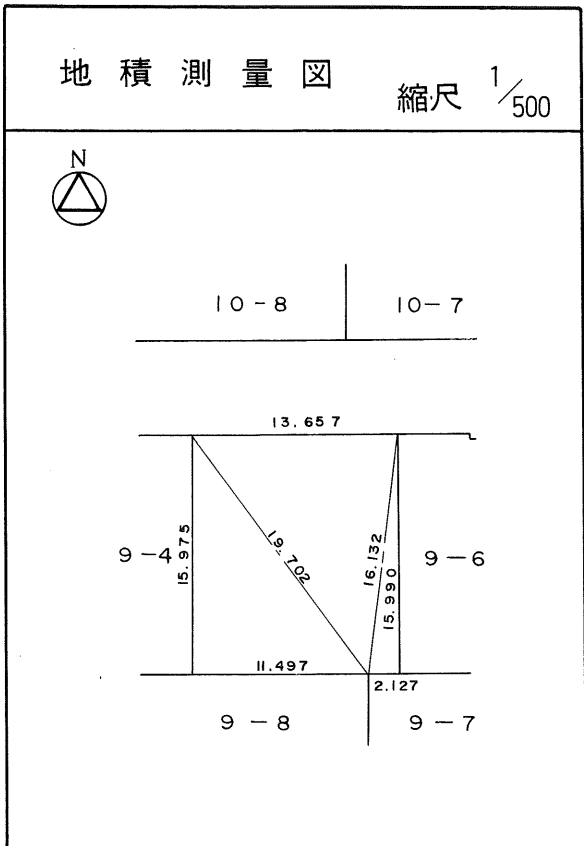
茂庭団地実測図

土地の所在	仙台市茂庭台 三 丁目 9 番の 4		
面積	220.11 平方メートル		
譲受人	住所		
	氏名		



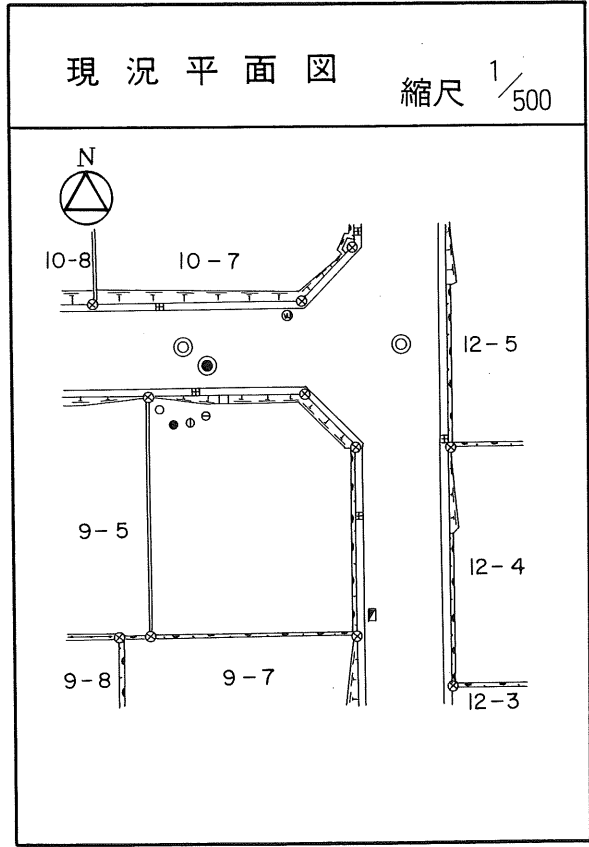
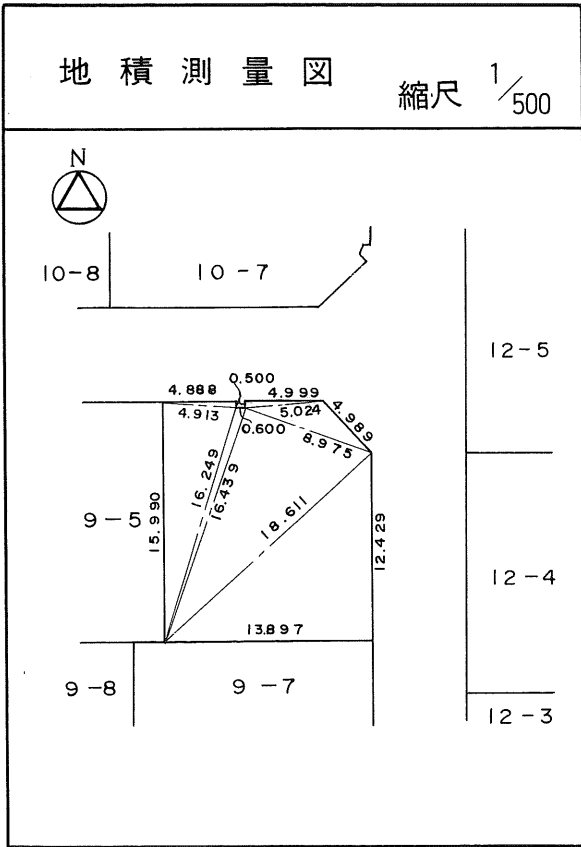
茂庭^カ団地実測図

土地の所在	仙台市茂庭台 三丁目 9番の5		
面積	218.01 平方メートル		
譲受人	住所		
	氏名		



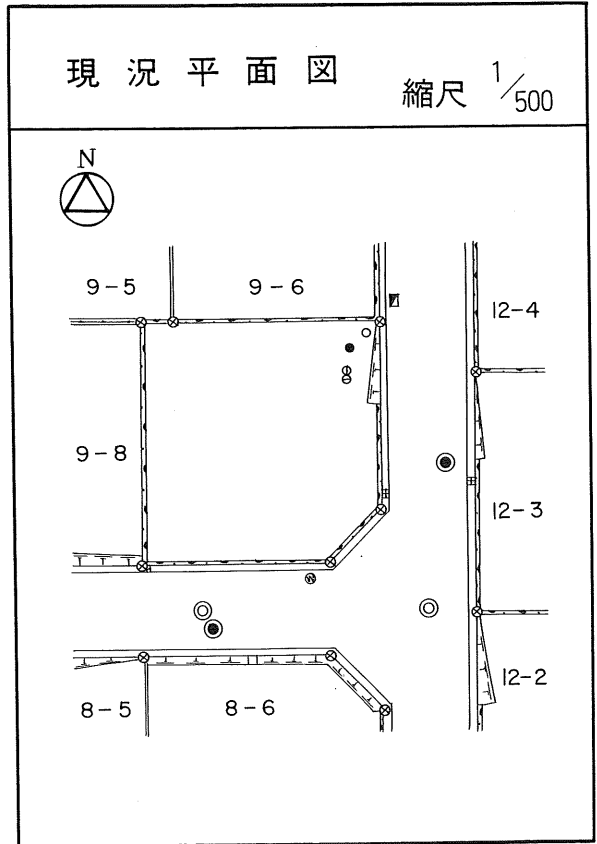
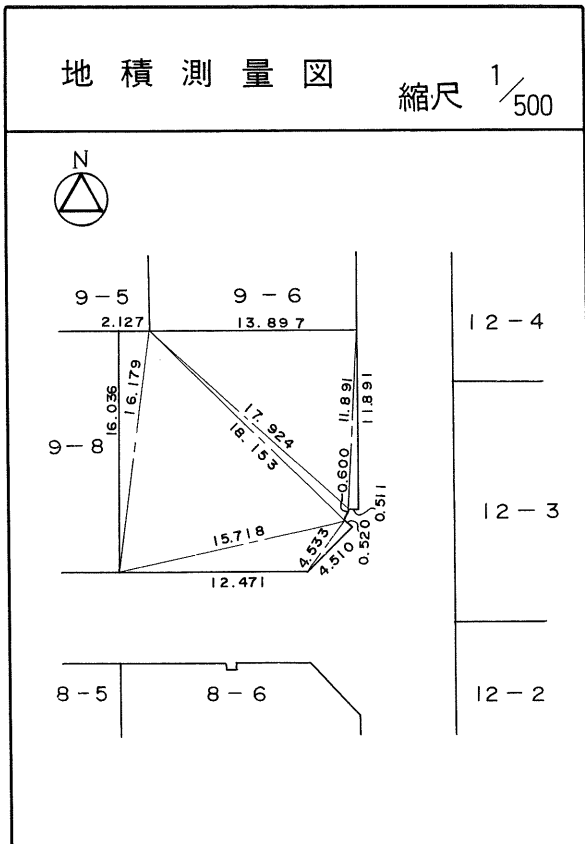
茂庭団地実測図

土地の所在	仙台市茂庭台 三丁目 9番の6		
面積	216.28 平方メートル		
譲受人	住所		
	氏名		



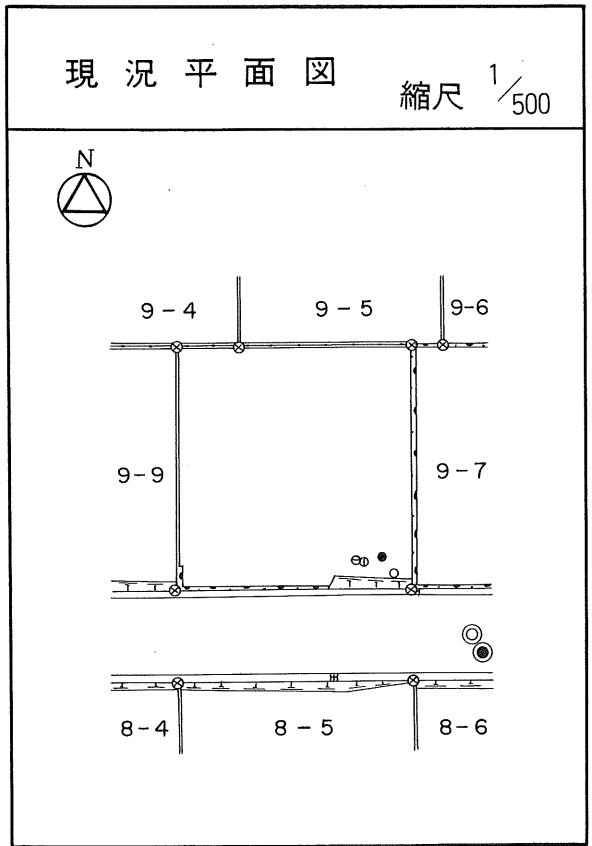
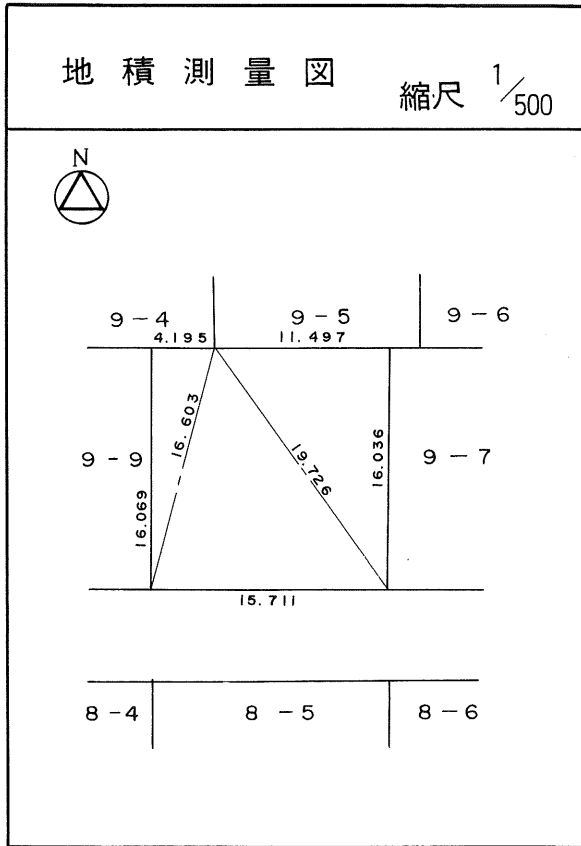
茂庭団地実測図

土地の所在	仙台市茂庭台 三 丁目 9 番の 7		
面積	249.81 平方メートル		
譲受人	住所		
	氏名		



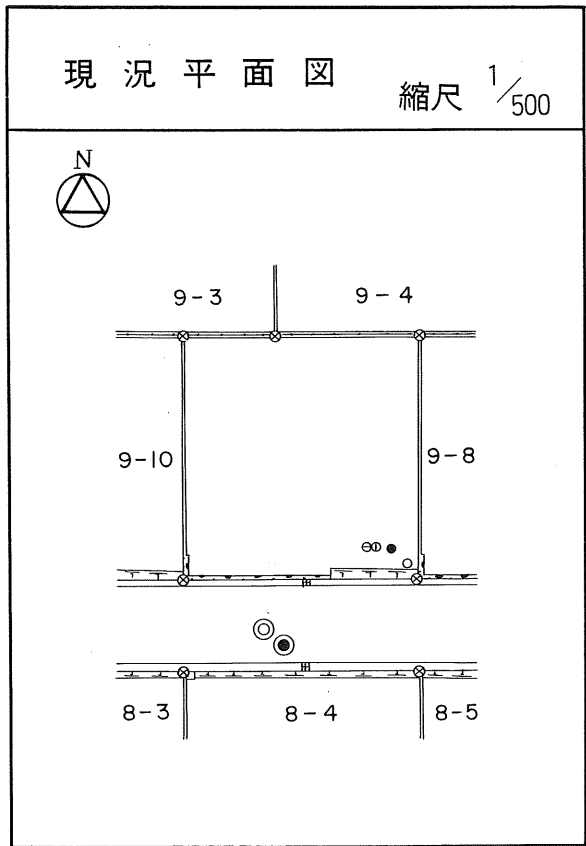
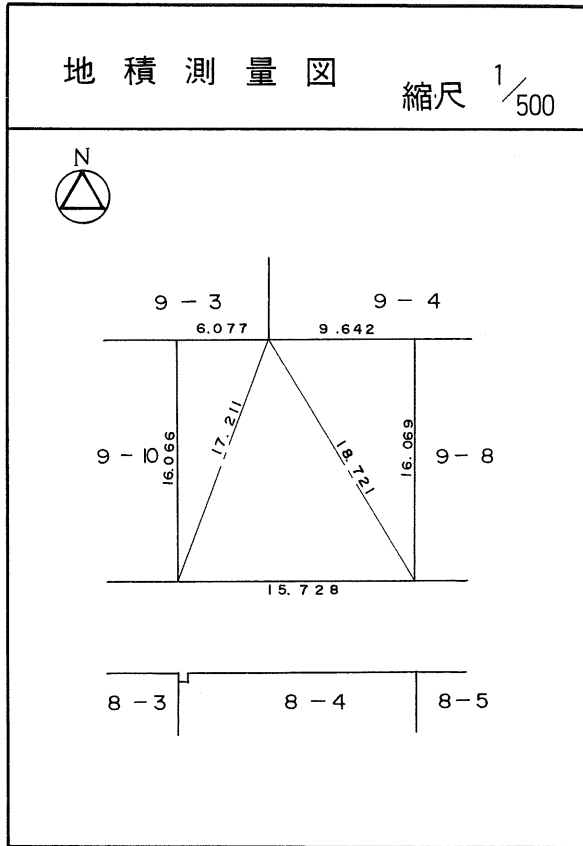
茂庭団地実測図

土地の所在	仙台市茂庭台 三丁目 9番の8		
面積	251.97 平方メートル		
譲受人	住所		
	氏名		



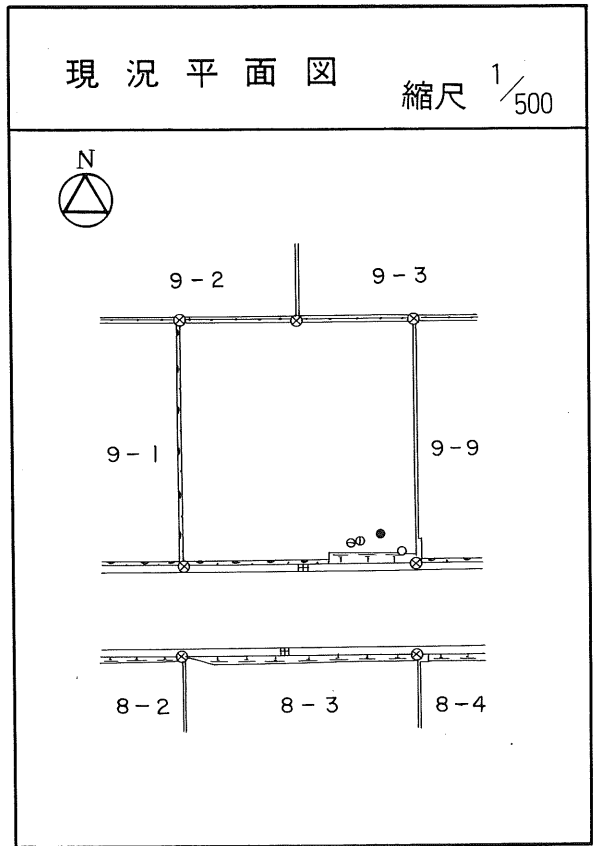
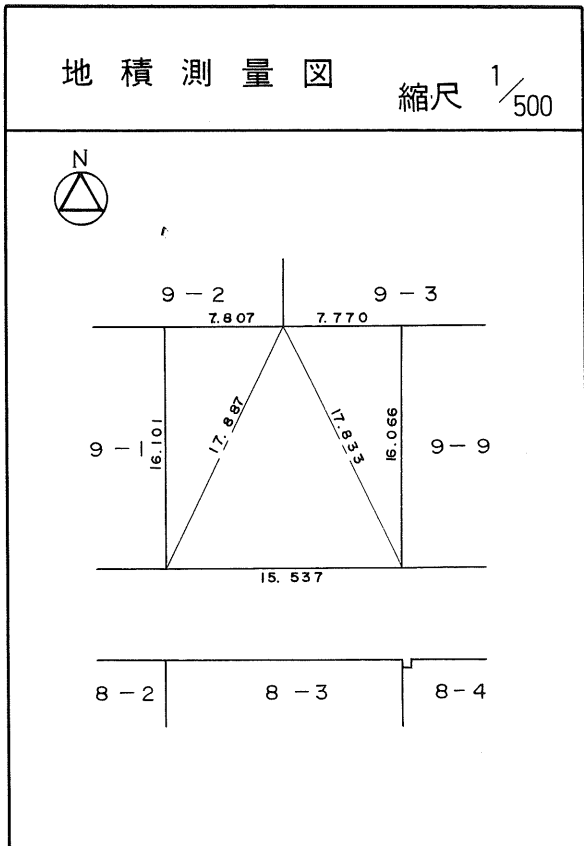
茂庭団地実測図

土地の所在	仙台市茂庭台 三丁目 9番の9		
面積	252.72 平方メートル		
譲受人	住所		
	氏名		



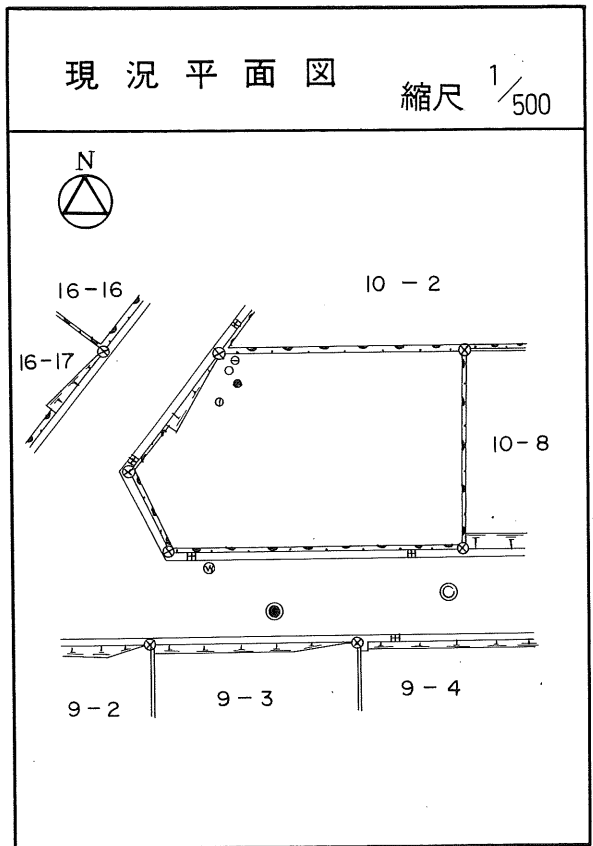
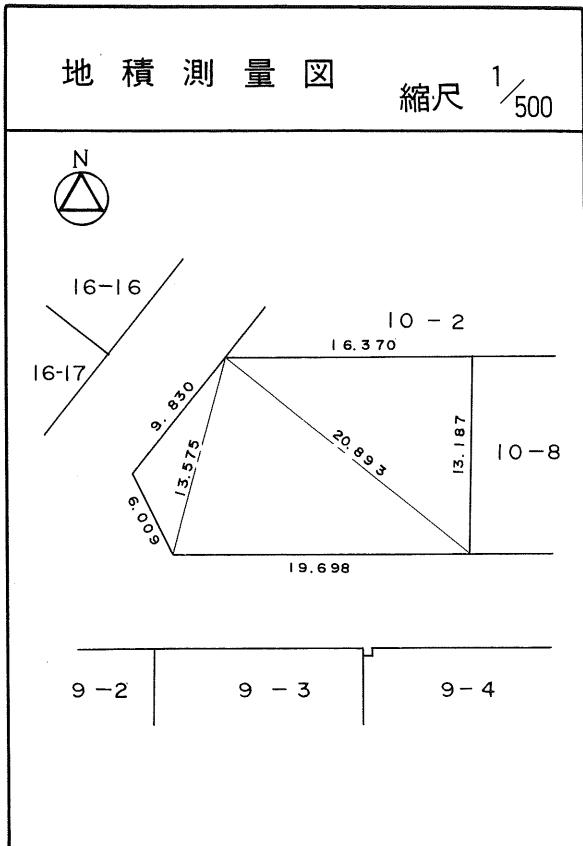
茂庭団地実測図

土地の所在	仙台市茂庭台 三 丁目 9 番の 10		
面積	250.19 平方メートル		
譲受人	住所		
	氏名		



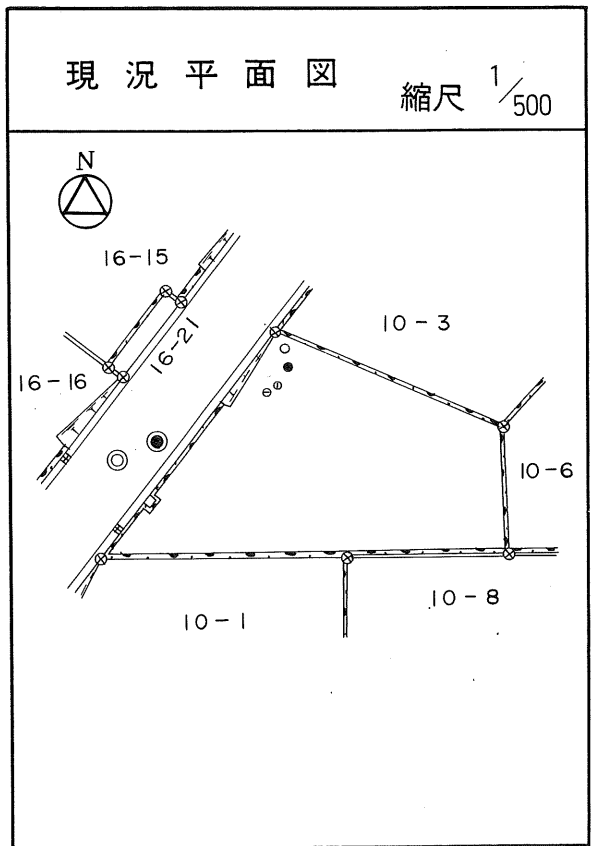
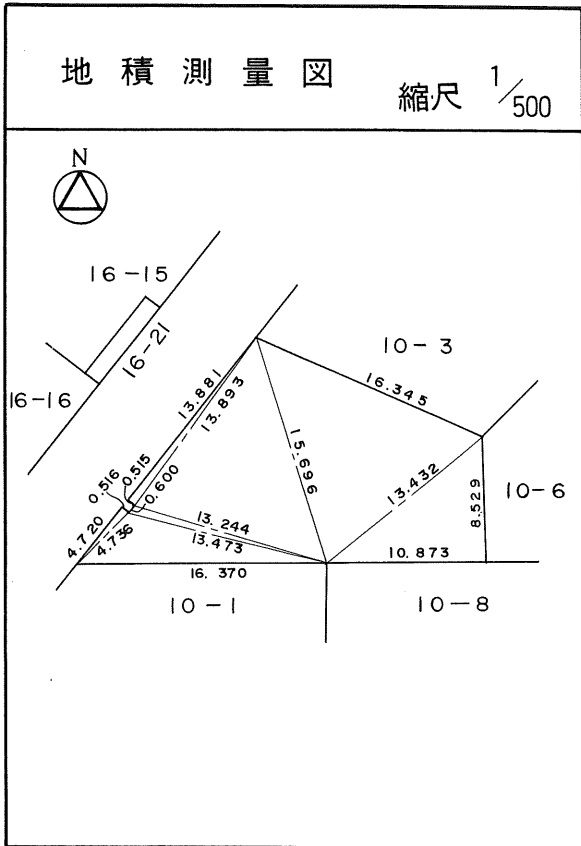
茂庭団地実測図

土地の所在	仙台市茂庭台 三 丁目 10 番の1		
面積	263.82 平方メートル		
譲受人	住所		
	氏名		



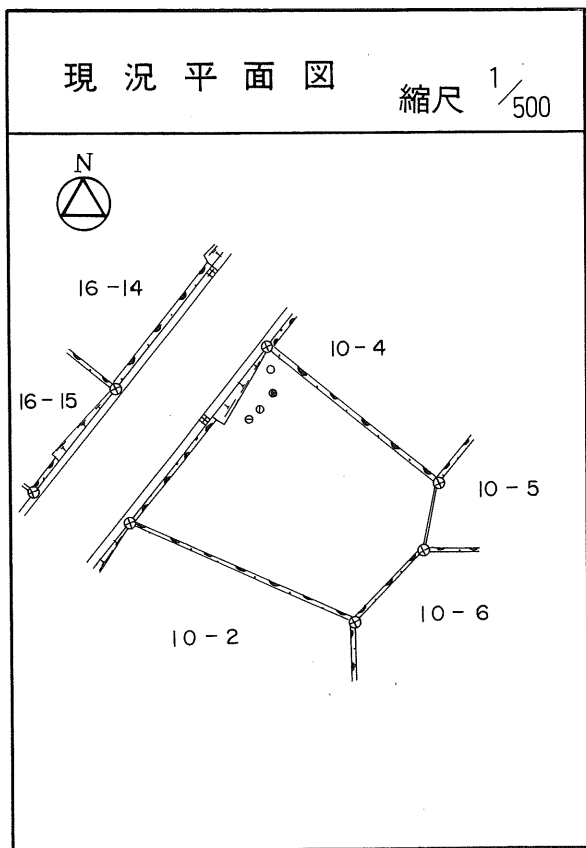
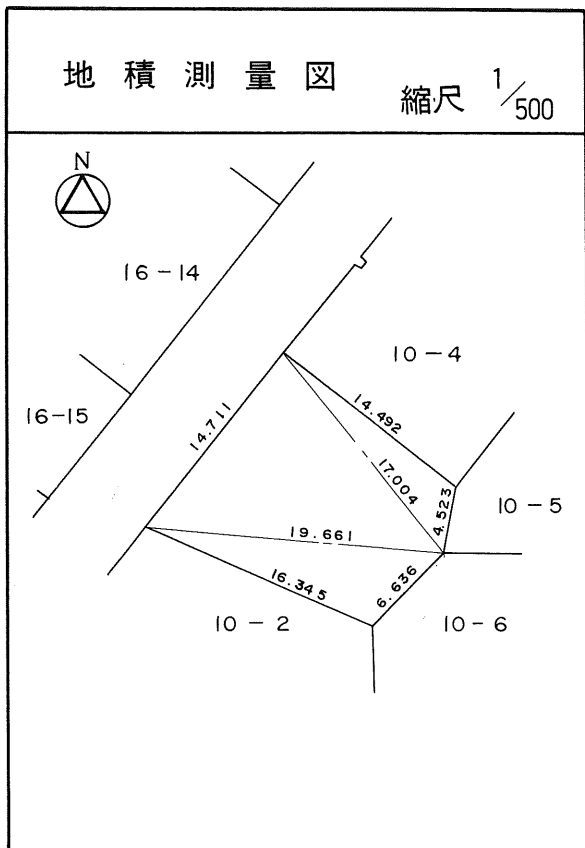
茂庭団地実測図

土地の所在	仙台市茂庭台 三丁目 10番の2		
面積	266.74 平方メートル		
譲受人	住所		
	氏名		



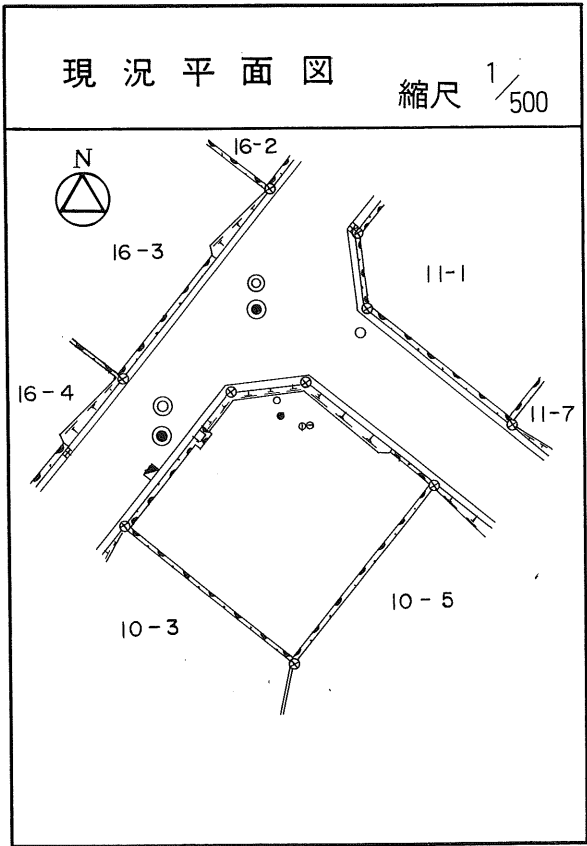
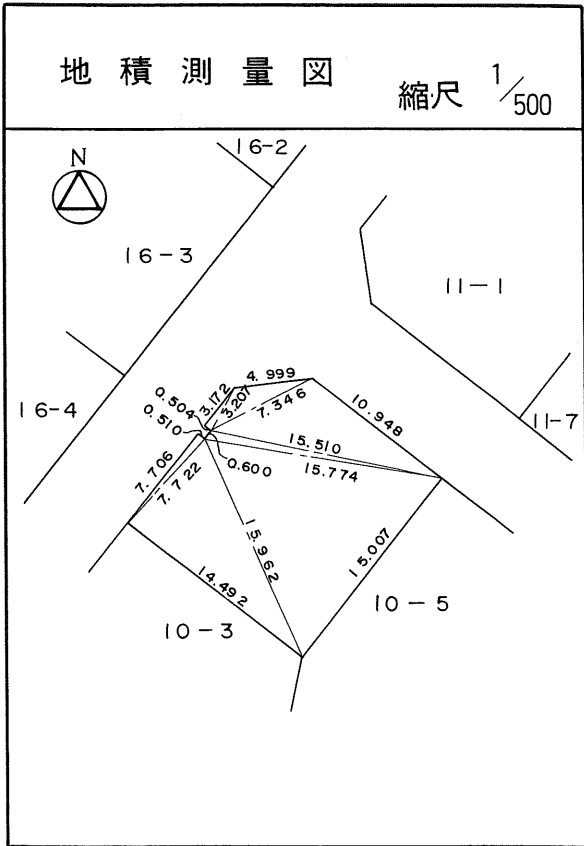
茂庭団地実測図

土地の所在	仙台市茂庭台 三丁目 10番の3		
面積	201.64 平方メートル		
譲受人	住所		
	氏名		



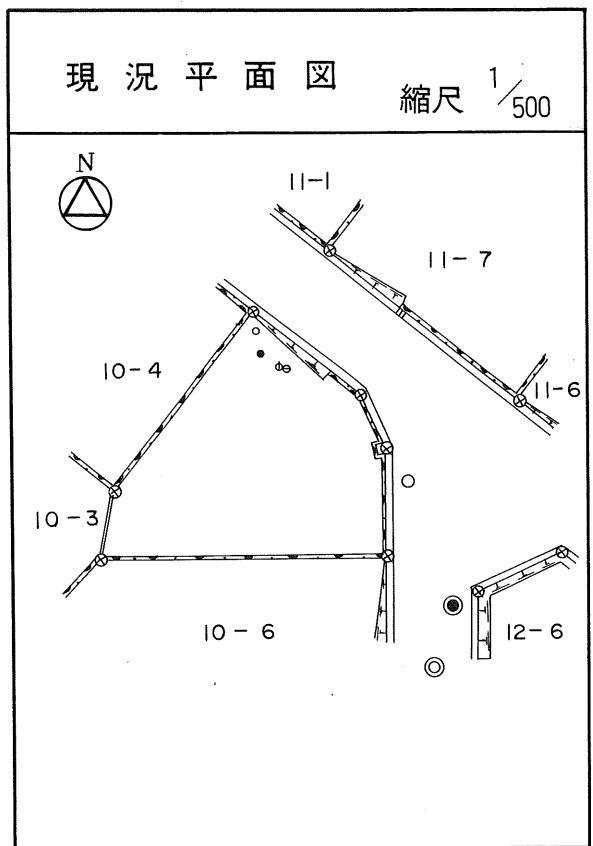
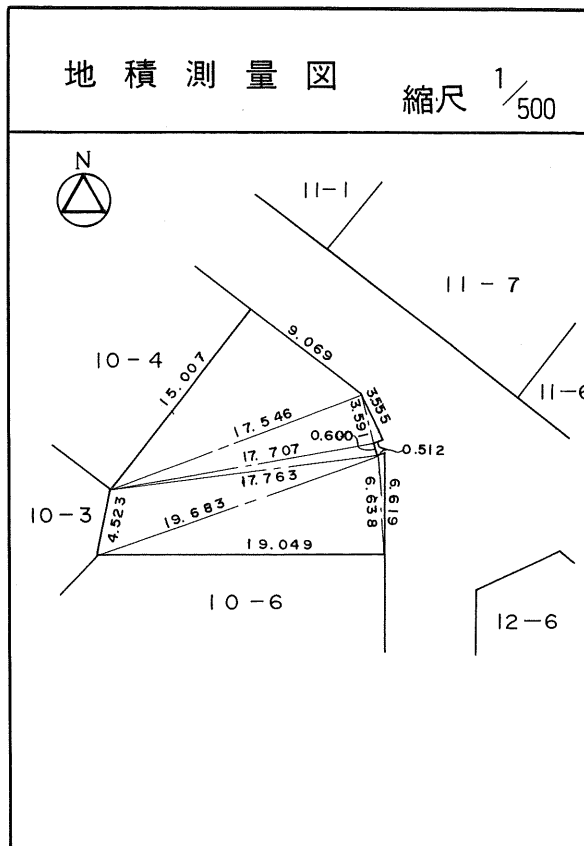
茂庭団地実測図

土地の所在	仙台市茂庭台 三丁目 10番の4		
面積	210.81平方メートル		
譲受人	住所		
	氏名		



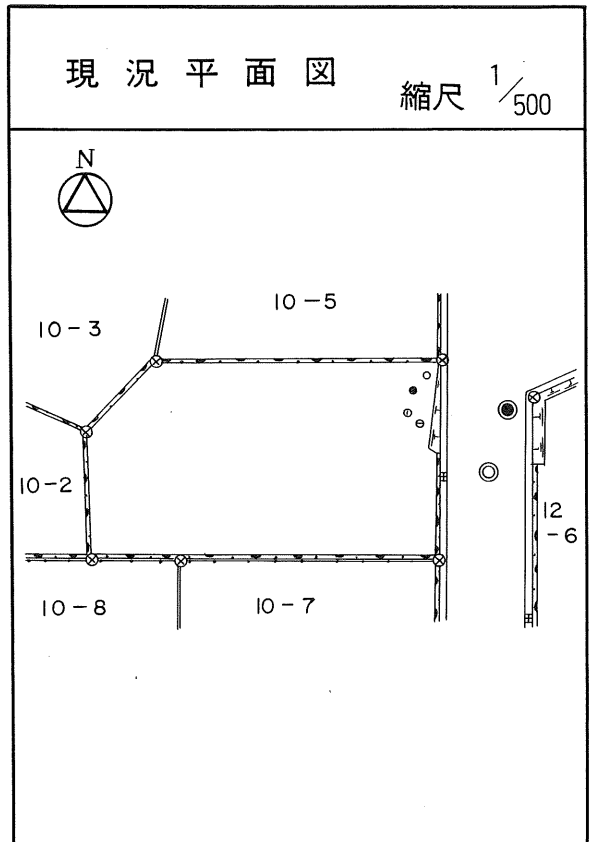
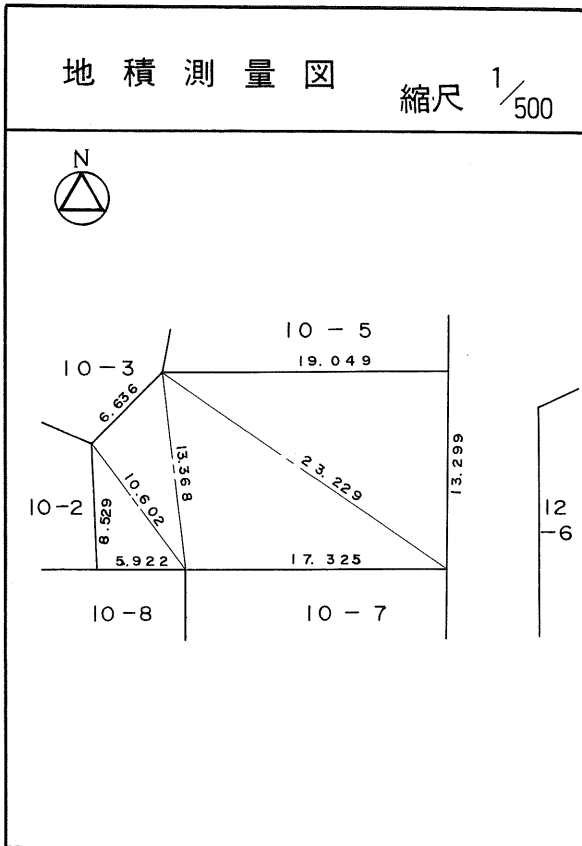
茂庭団地実測図

土地の所在	仙台市茂庭台 三 丁目 10 番の 5		
面 積	208.49 平方メートル		
譲 受 人	住 所		
	氏 名		



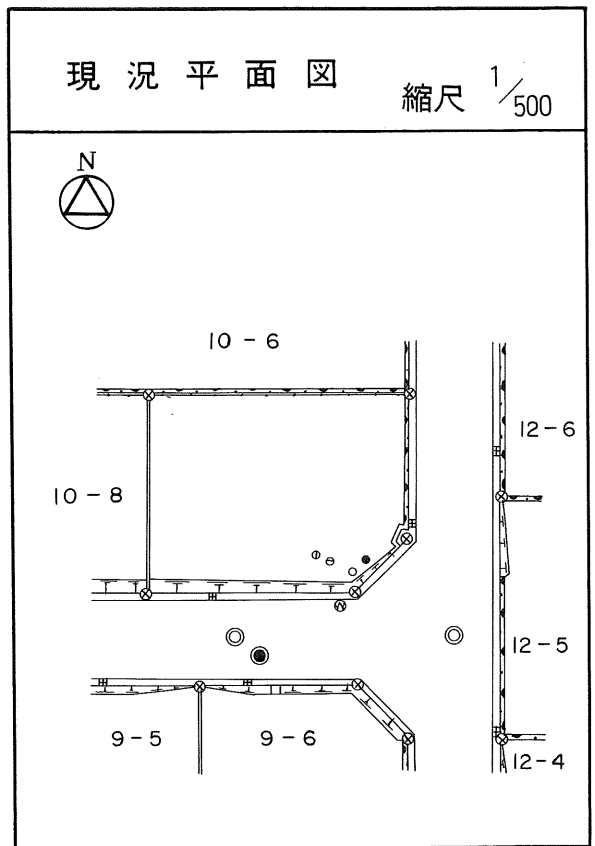
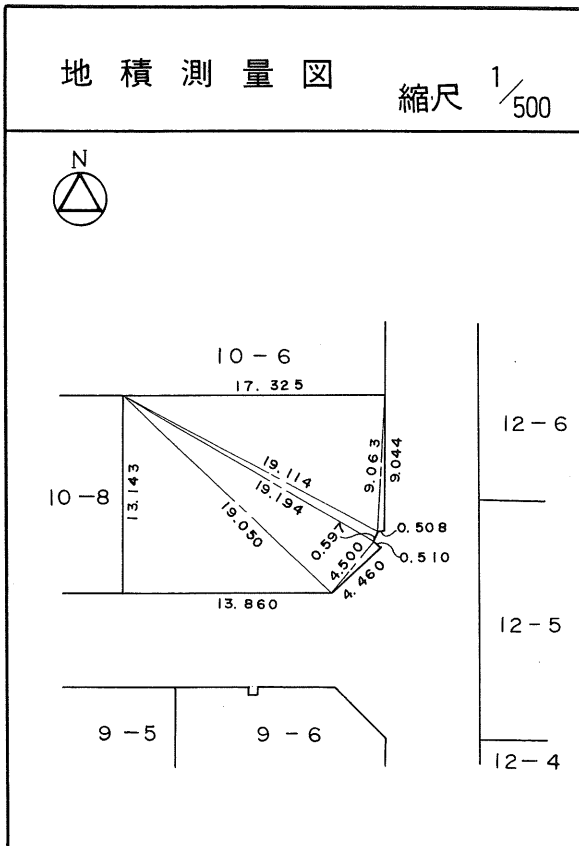
茂庭団地実測図

土地の所在	仙台市茂庭台 三 丁目 10 番の 6		
面積	301.42 平方メートル		
譲受人	住所		
	氏名		



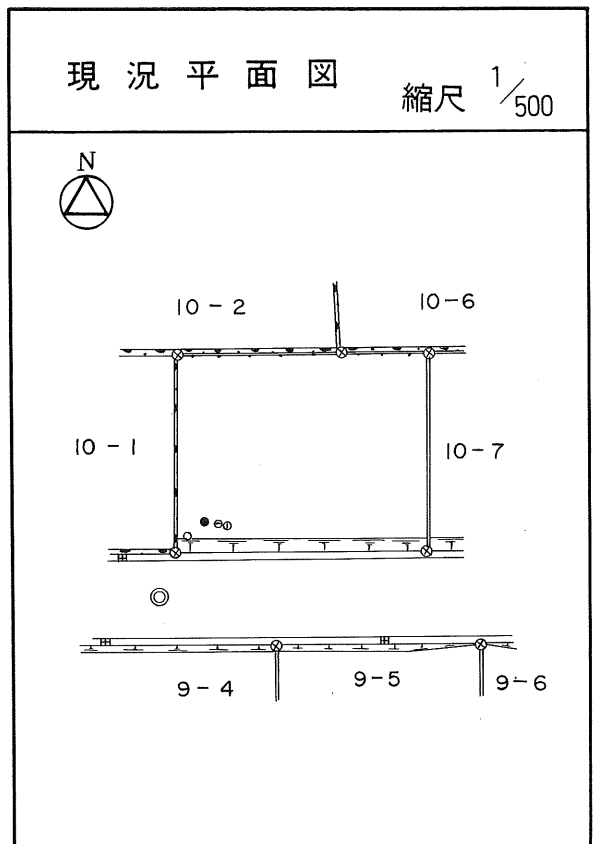
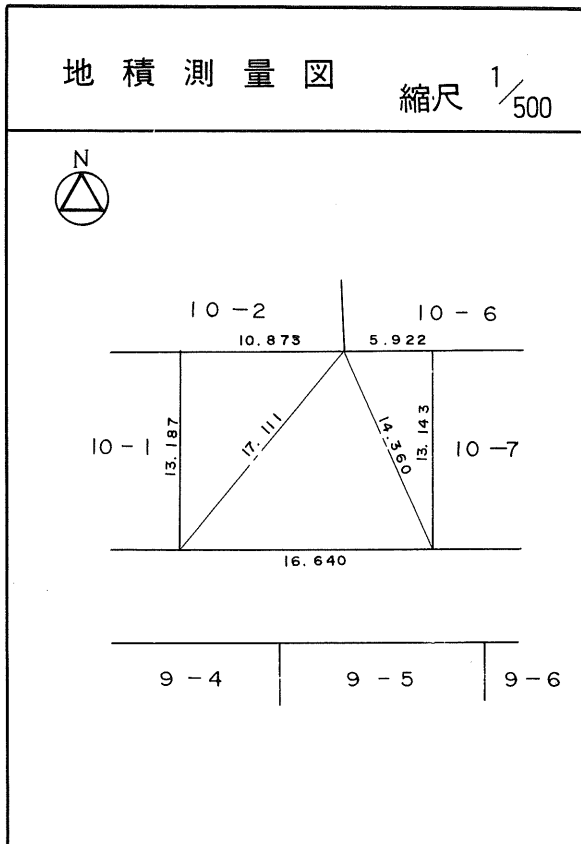
茂庭団地実測図

土地の所在	仙台市茂庭台 三 丁目 10 番の7		
面積	221.27 平方メートル		
譲受人	住所		
	氏名		



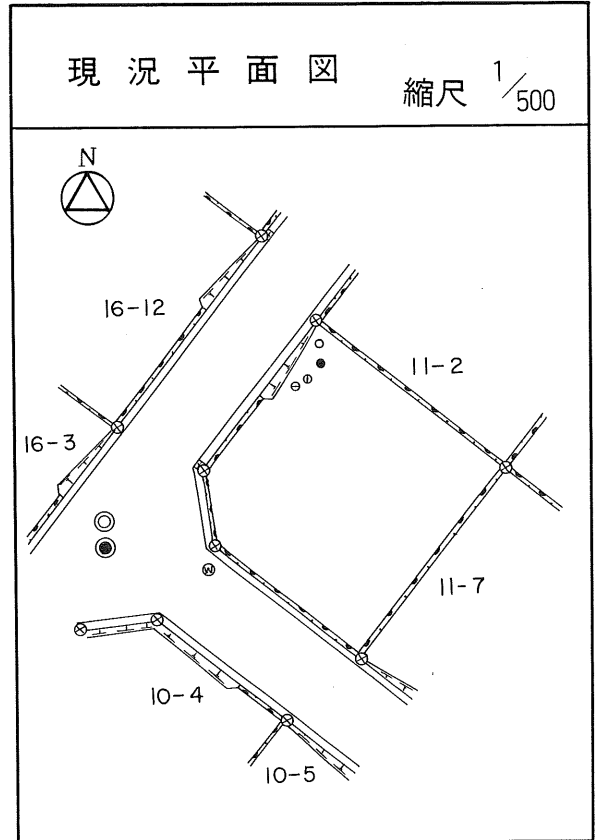
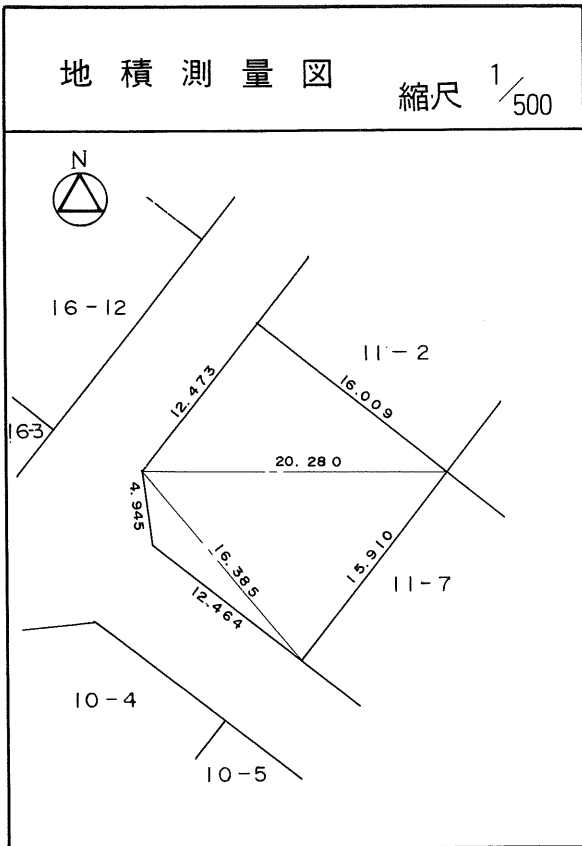
茂庭団地実測図

土地の所在	仙台市茂庭台 三丁目 10番の8		
面積	221.03 平方メートル		
譲受人	住所		
	氏名		



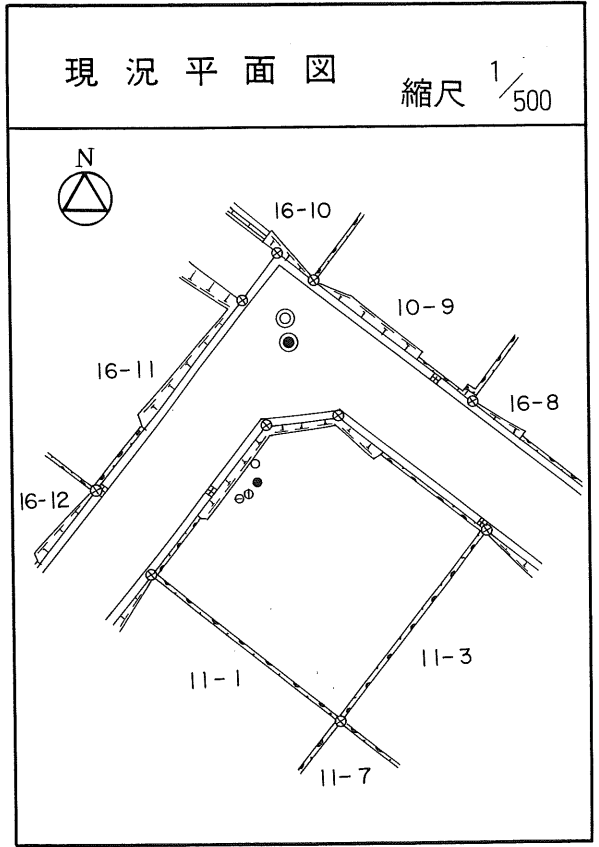
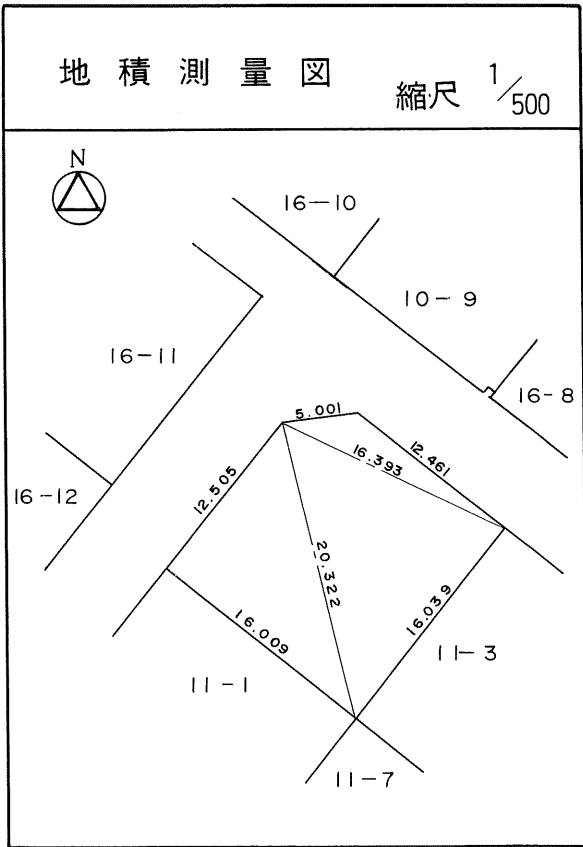
茂庭団地実測図

土地の所在	仙台市茂庭台 三丁目 11番の1		
面積	248.64 平方メートル		
譲受人	住所		
	氏名		



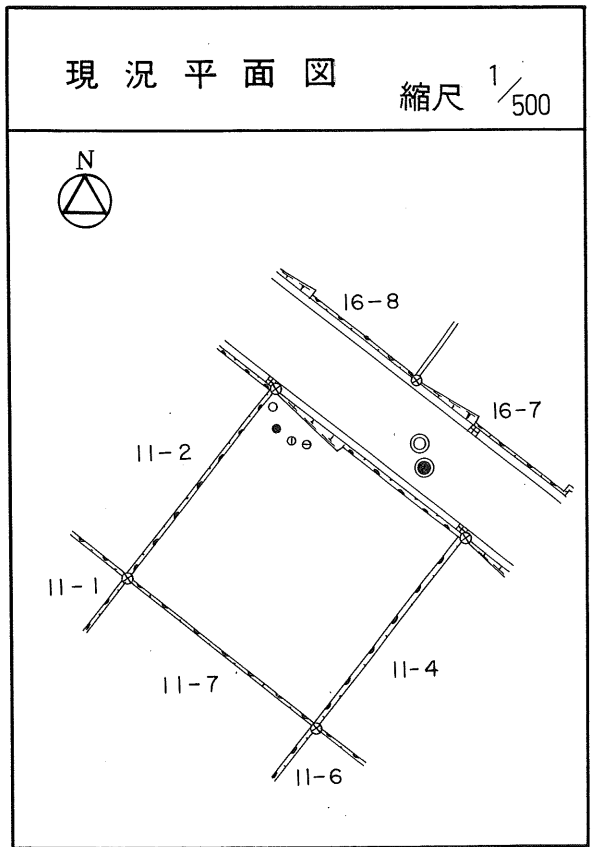
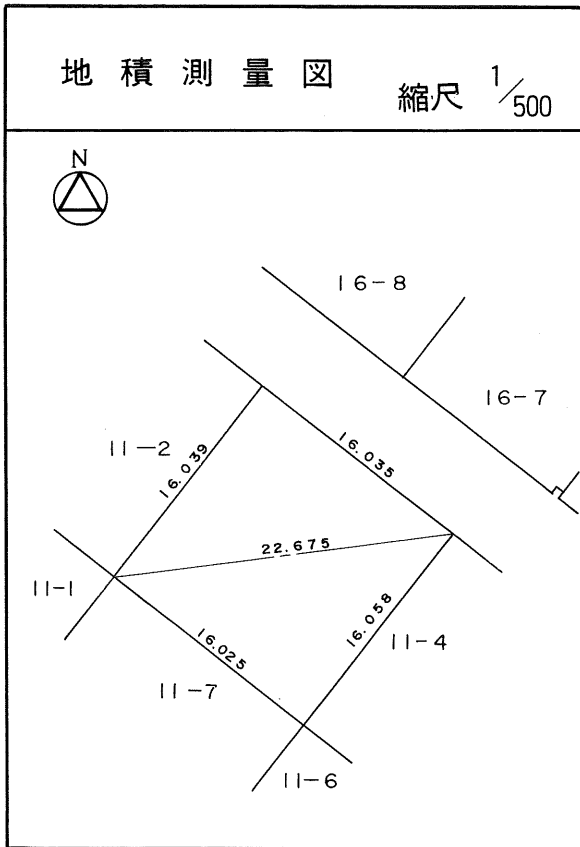
茂庭団地実測図

土地の所在	仙台市茂庭台 三丁目 11番の2		
面積	250.44 平方メートル		
譲受人	住所		
	氏名		



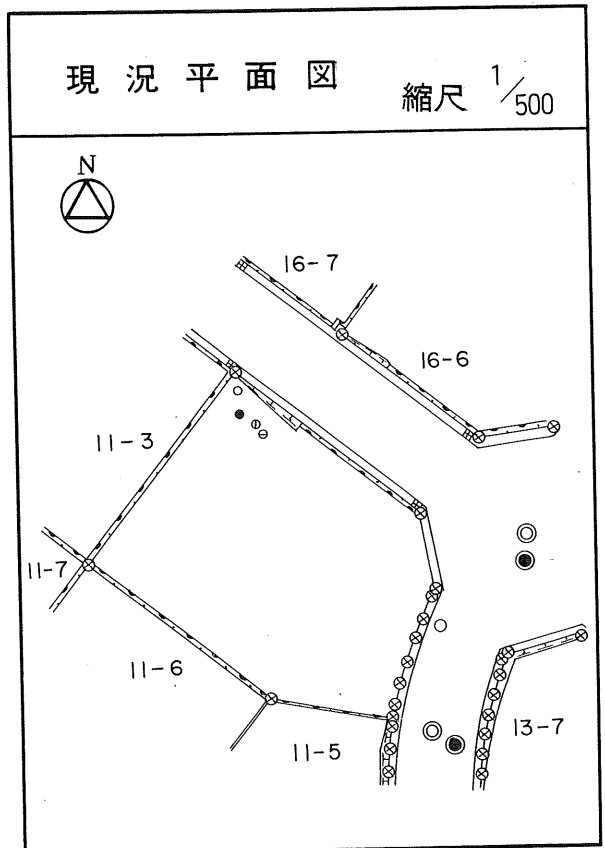
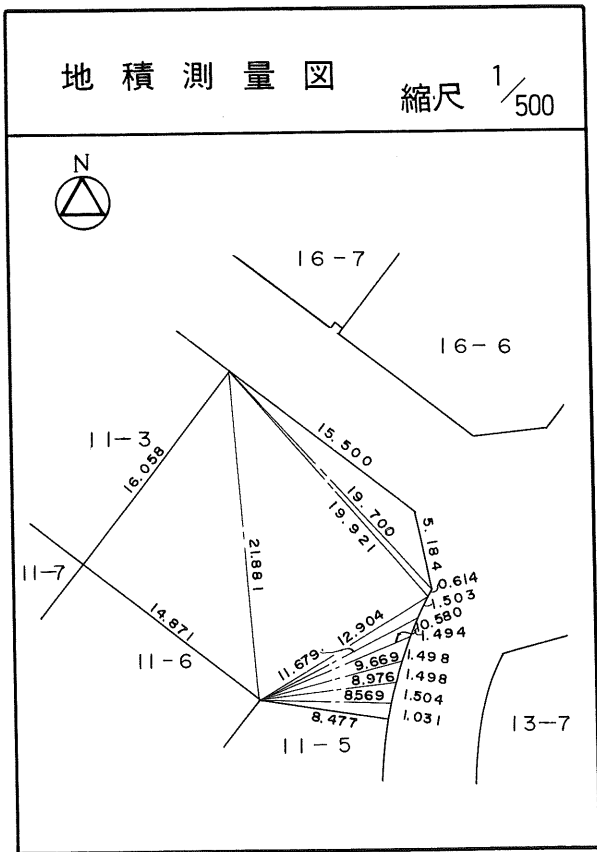
茂庭団地実測図

土地の所在	仙台市茂庭台 三丁目 11番の3		
面積	257.25 平方メートル		
譲受人	住所		
	氏名		



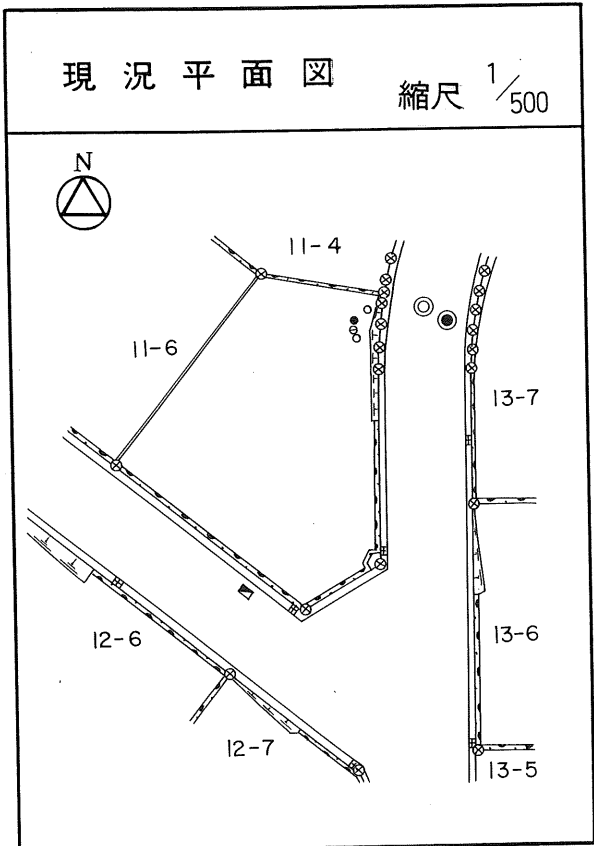
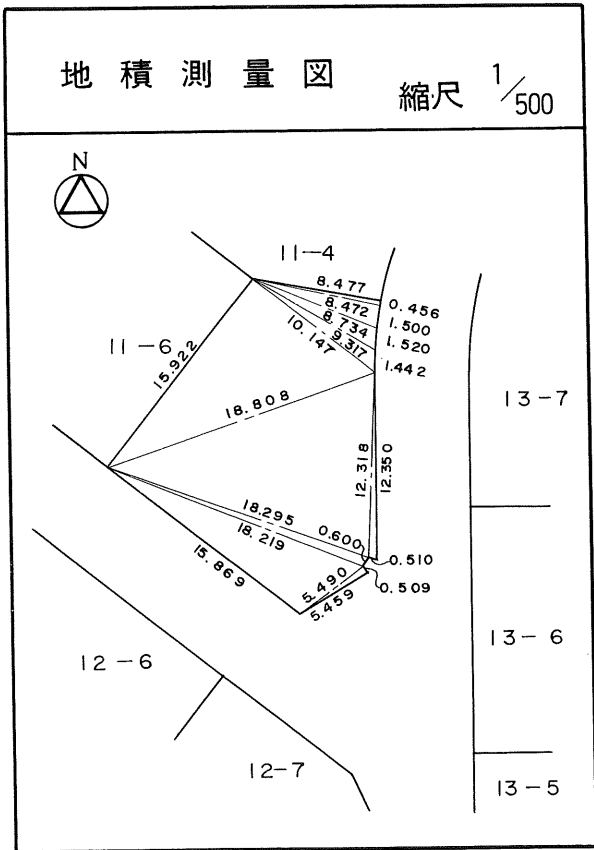
茂庭団地実測図

土地の所在	仙台市茂庭台 三丁目 11番の4		
面積	312.13 平方メートル		
譲受人	住所		
	氏名		



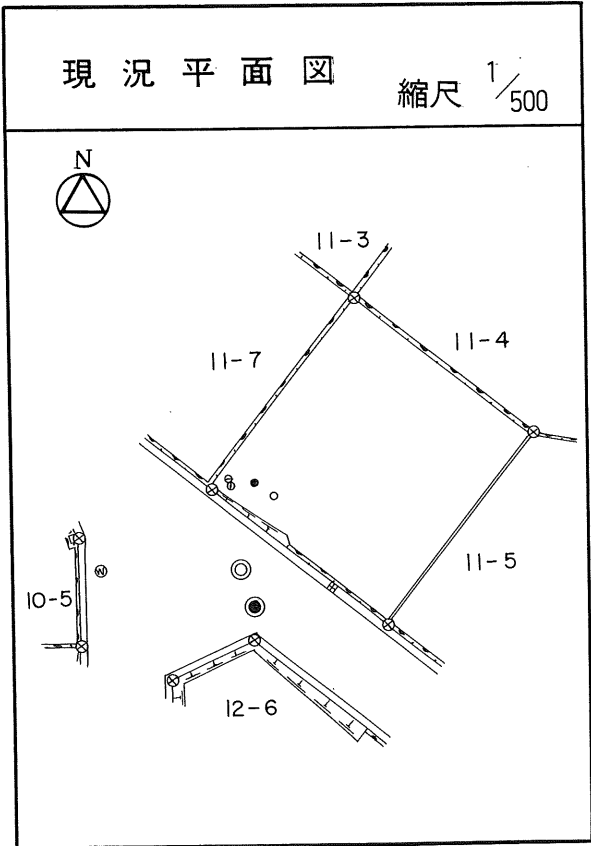
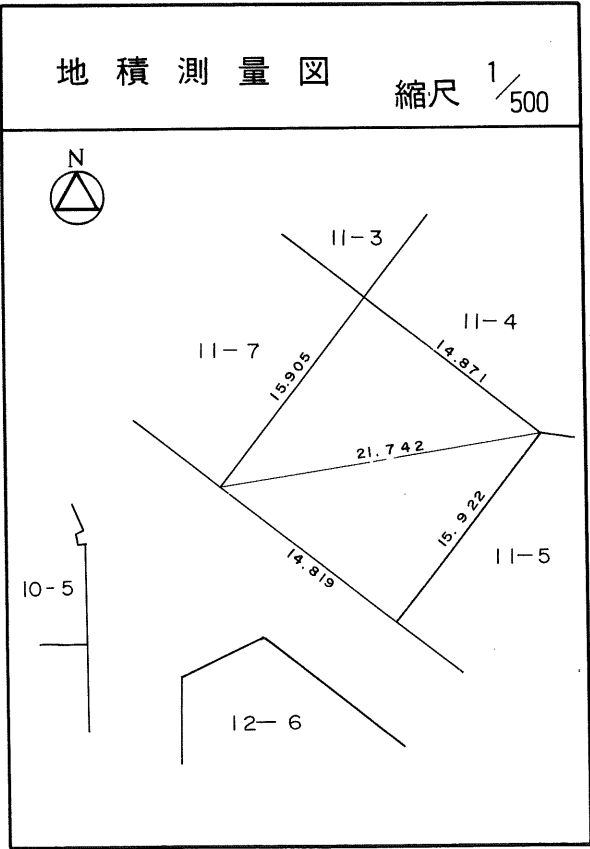
茂庭団地実測図

土地の所在	仙台市茂庭台 三丁目 11番の5		
面積	260.44 平方メートル		
譲受人	住所		
	氏名		



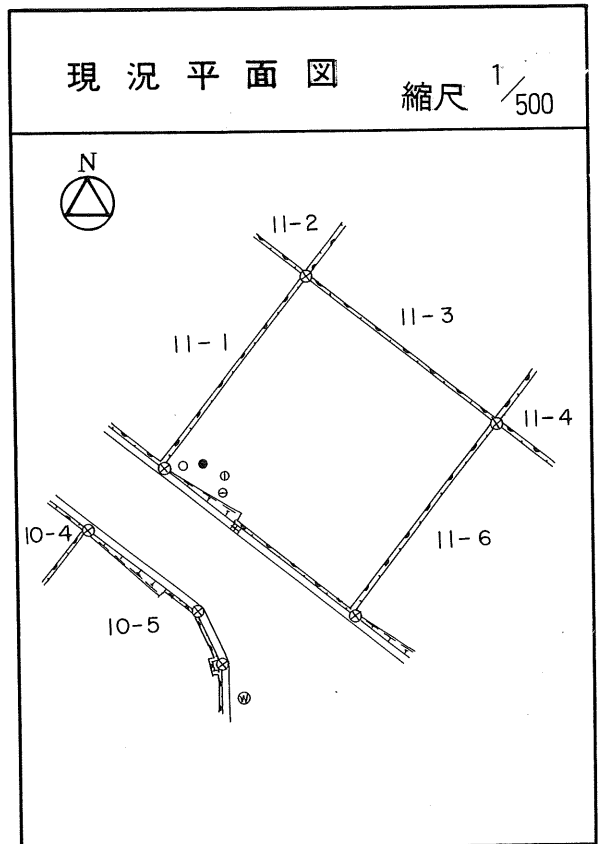
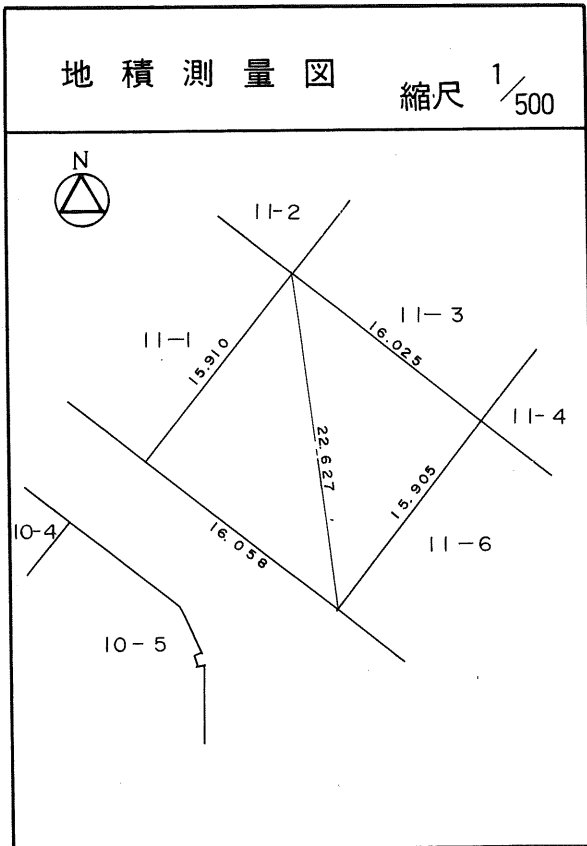
茂庭団地実測図

土地の所在	仙台市茂庭台 三丁目 11番の6		
面積	236.23平方メートル		
譲受人	住所		
	氏名		



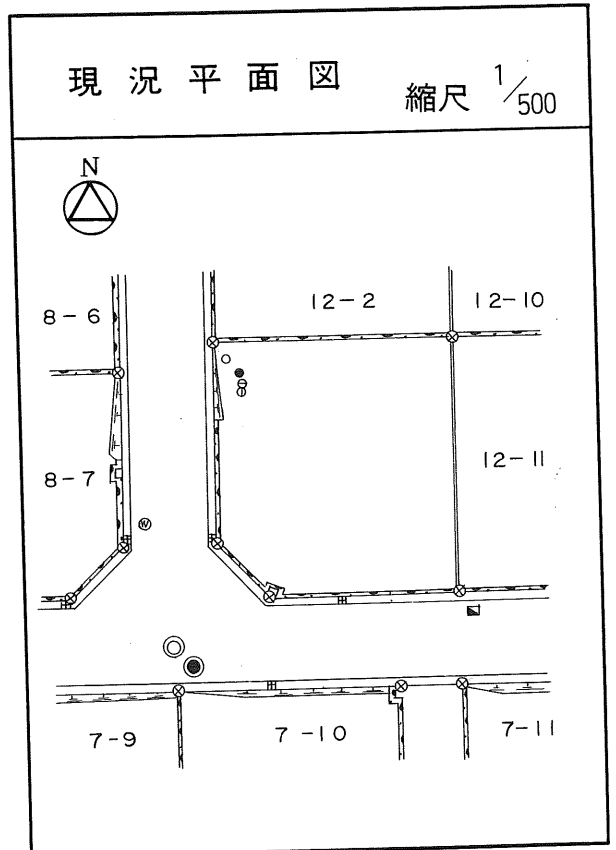
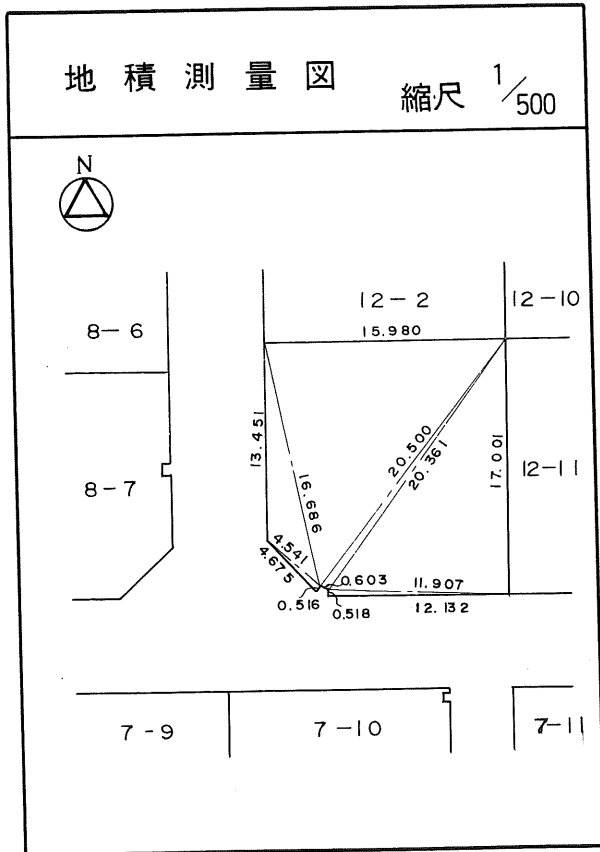
茂庭団地実測図

土地の所在	仙台市茂庭台 三丁目 11番の7		
面積	255.17 平方メートル		
譲受人	住所		
	氏名		



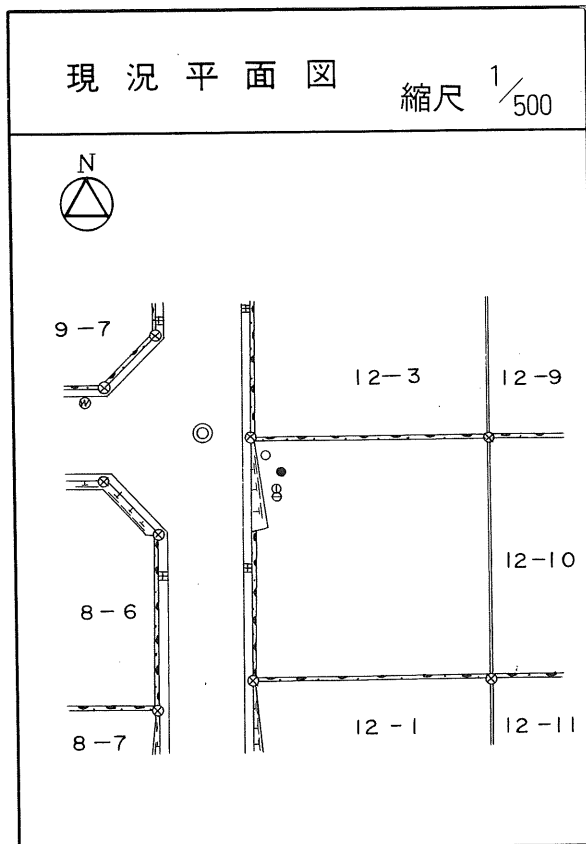
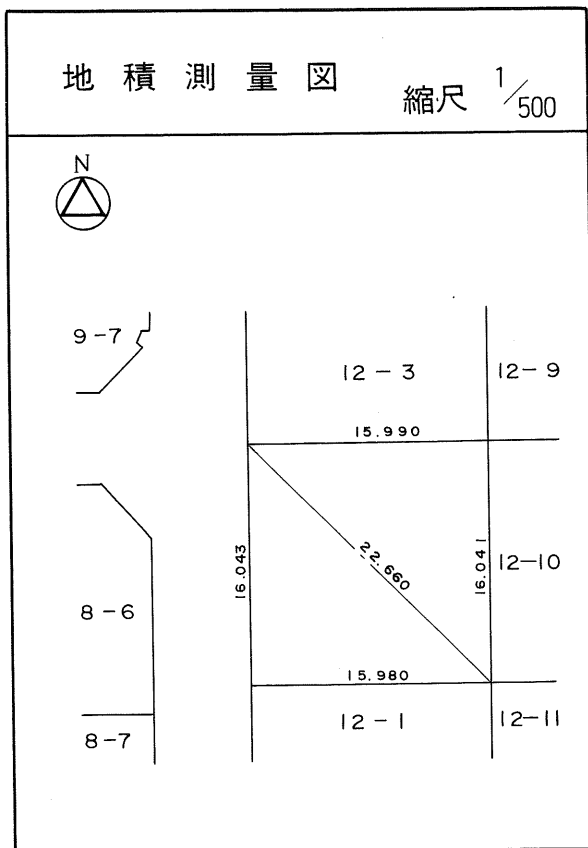
茂庭団地実測図

土地の所在	仙台市茂庭台 三丁目 1.2番の1		
面積	265.07 平方メートル		
譲受人	住所		
	氏名		



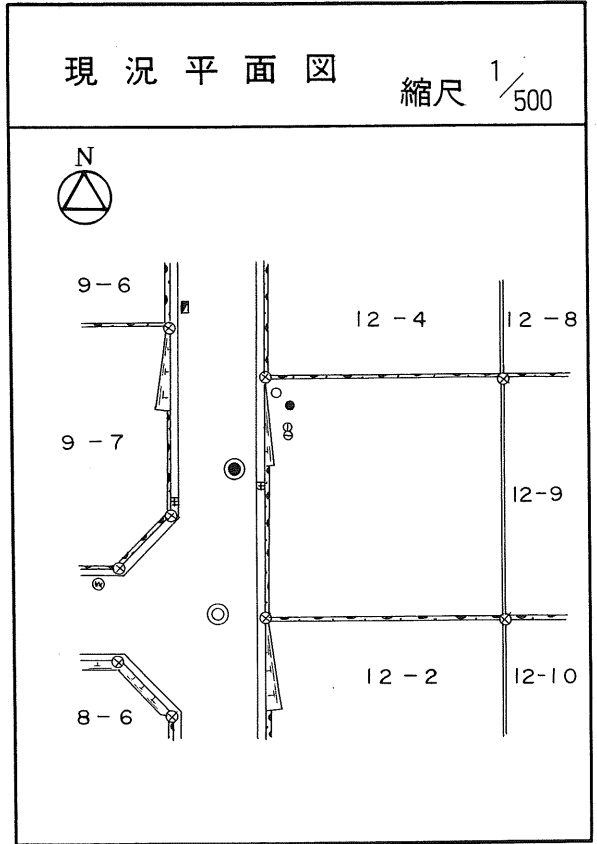
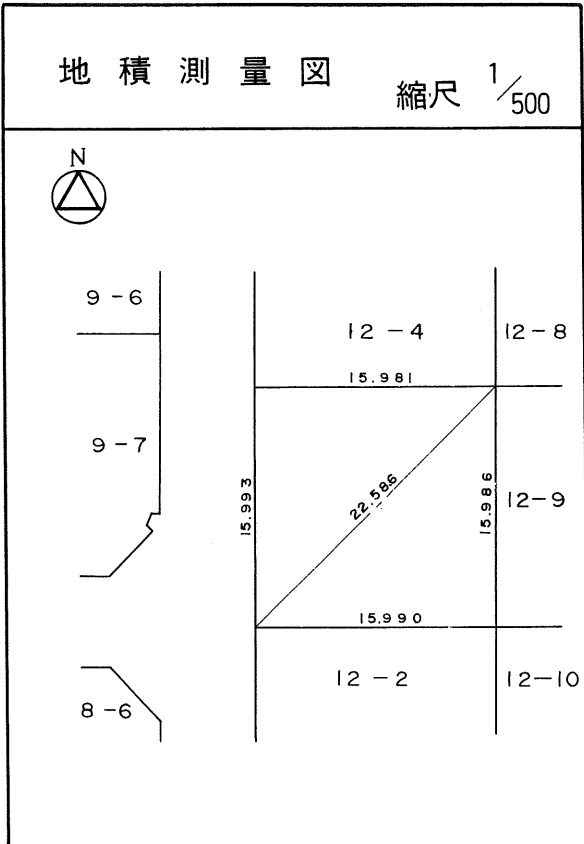
茂庭団地実測図

土地の所在	仙台市茂庭台 三 丁目 12 番の 2		
面積	256.43 平方メートル		
譲受人	住所		
	氏名		



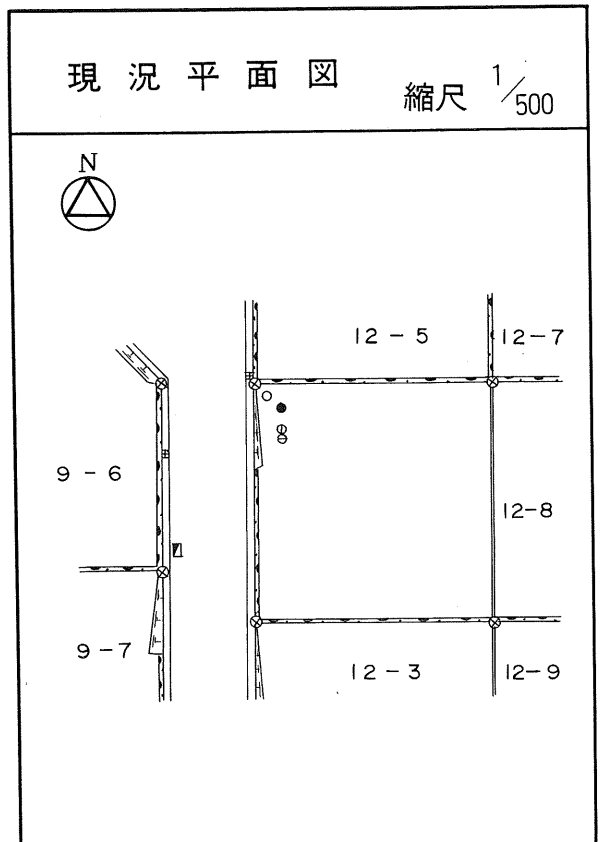
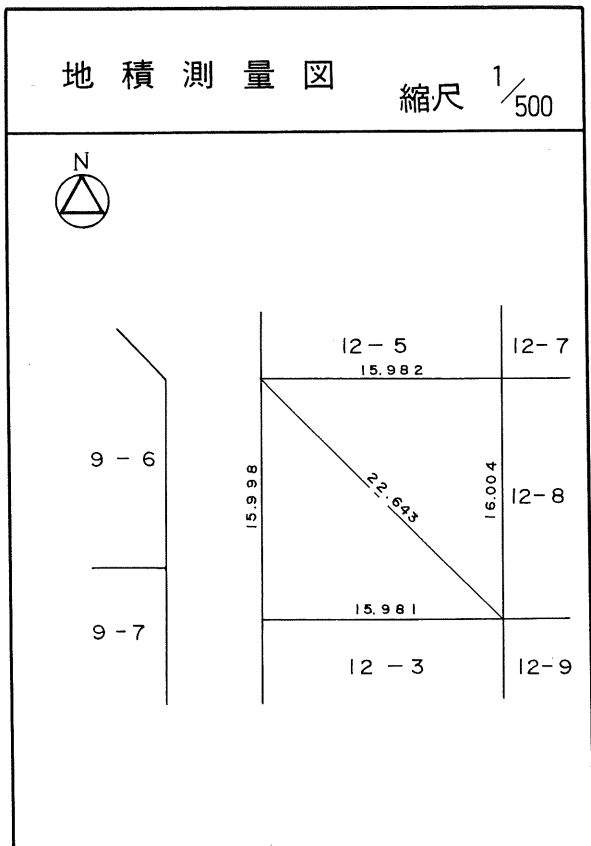
茂庭団地実測図

土地の所在	仙台市茂庭台 三 丁目 12 番の 3		
面積	255.59 平方メートル		
譲受人	住所		
	氏名		



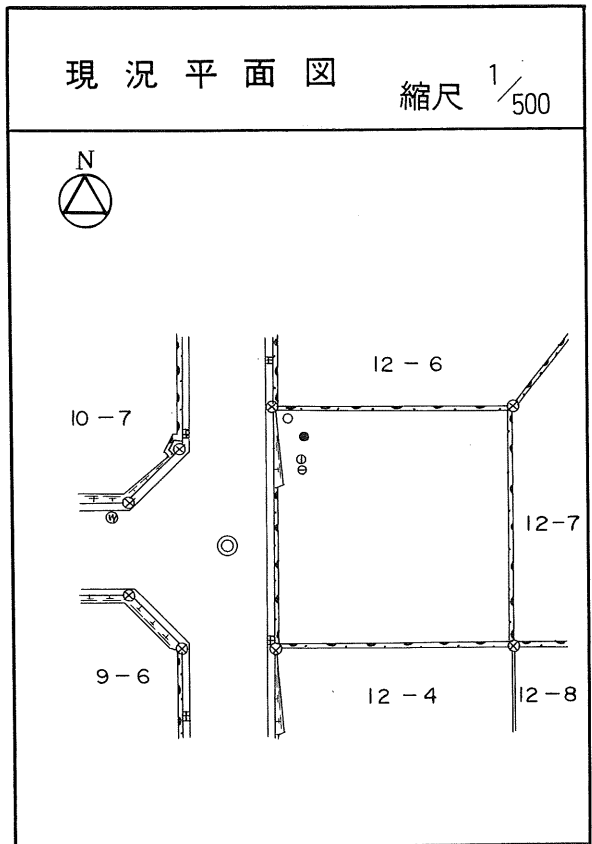
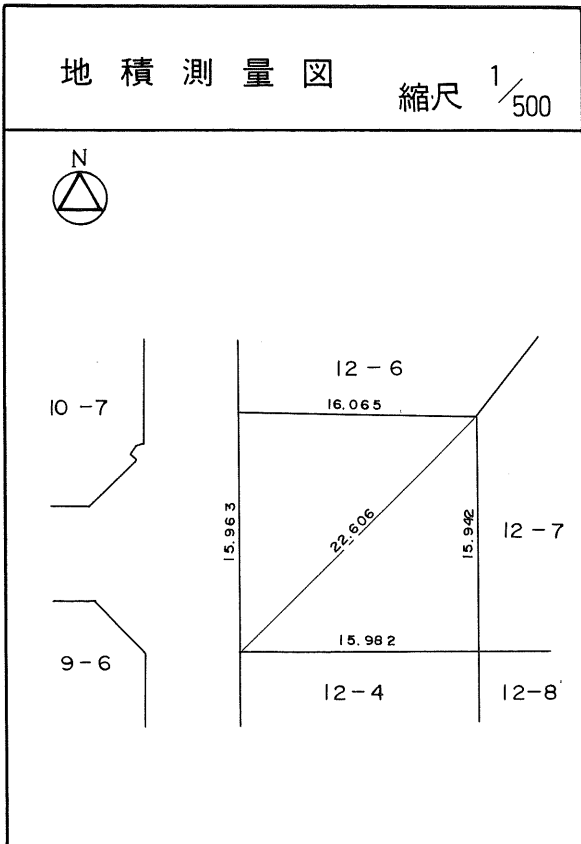
茂庭団地実測図

土地の所在	仙台市茂庭台 三丁目 12番の4		
面積	255.71 平方メートル		
譲受人	住所		
	氏名		



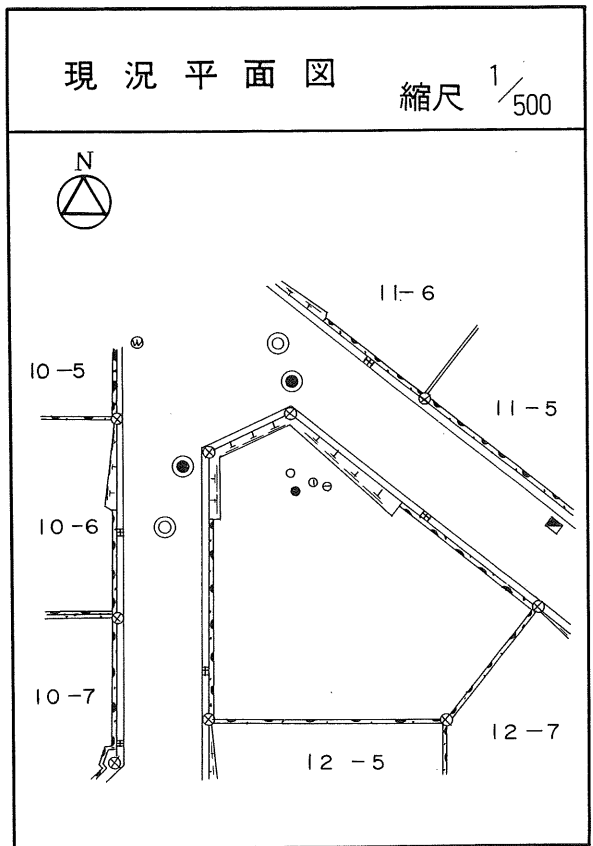
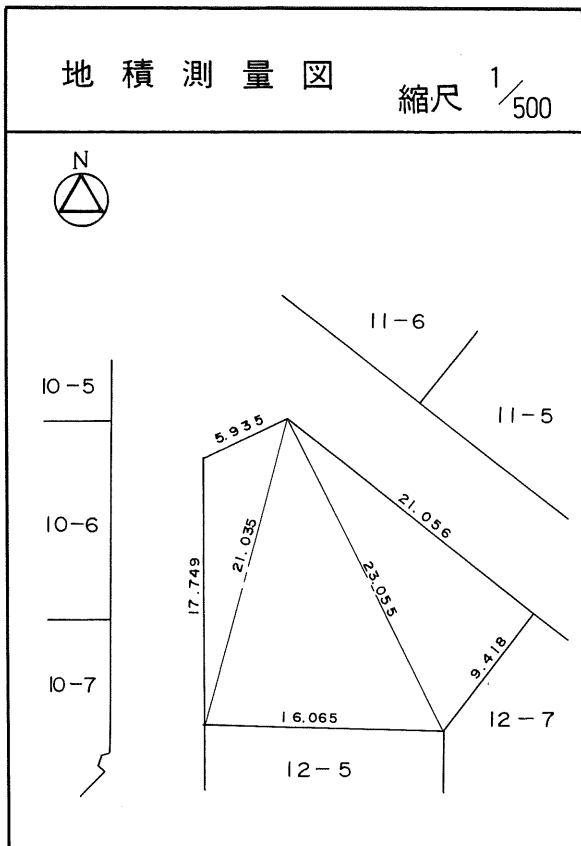
茂庭団地実測図

土地の所在	仙台市茂庭台 三 丁目 12 番の 5		
面積	255.61 平方メートル		
譲受人	住所		
	氏名		



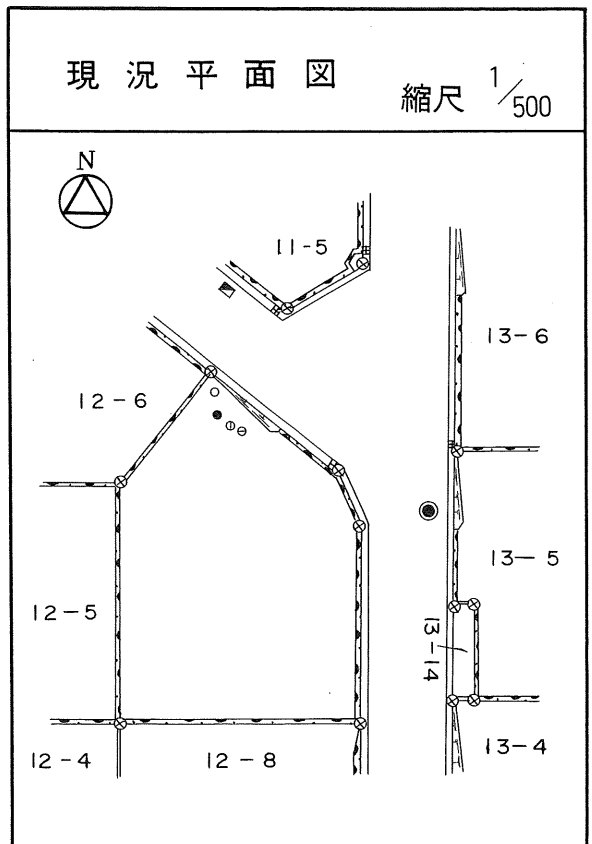
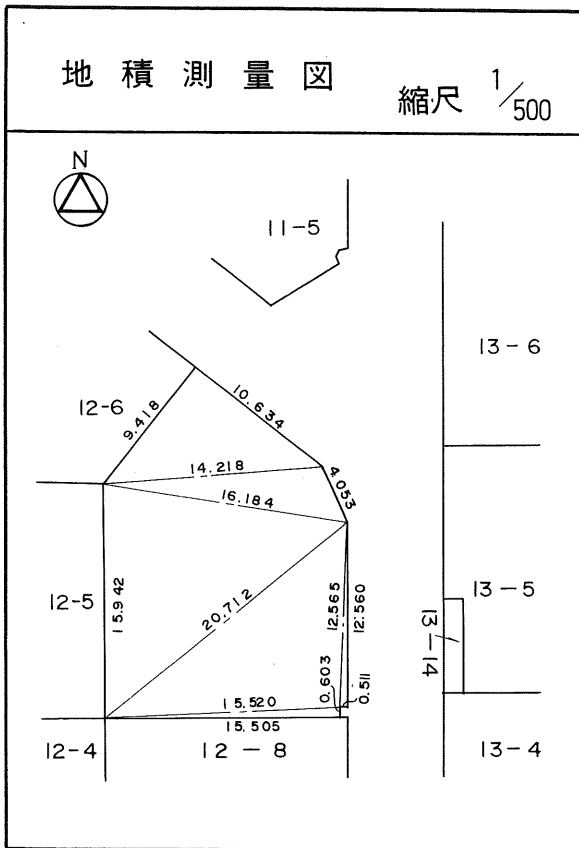
茂庭団地実測図

土地の所在	仙台市茂庭台 三丁目 12番の6		
面積	310.71 平方メートル		
譲受人	住所		
	氏名		



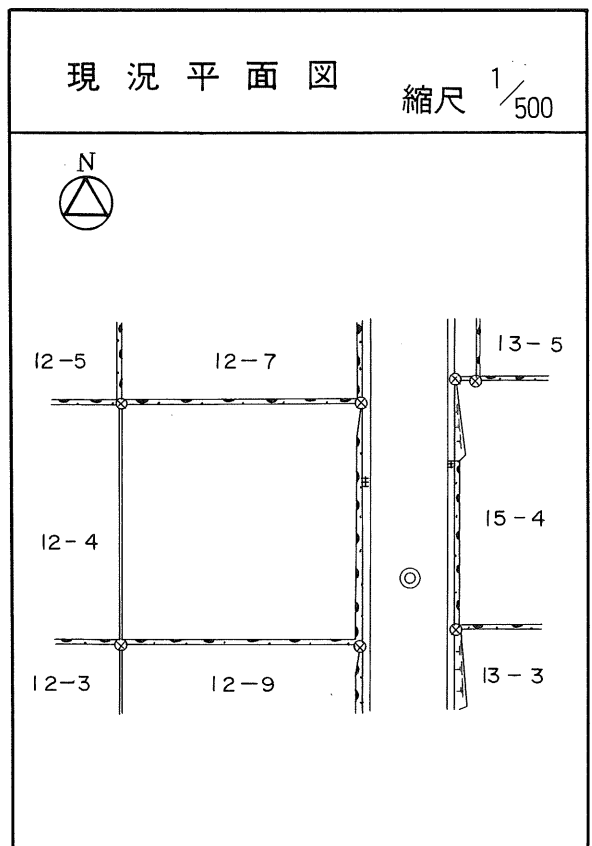
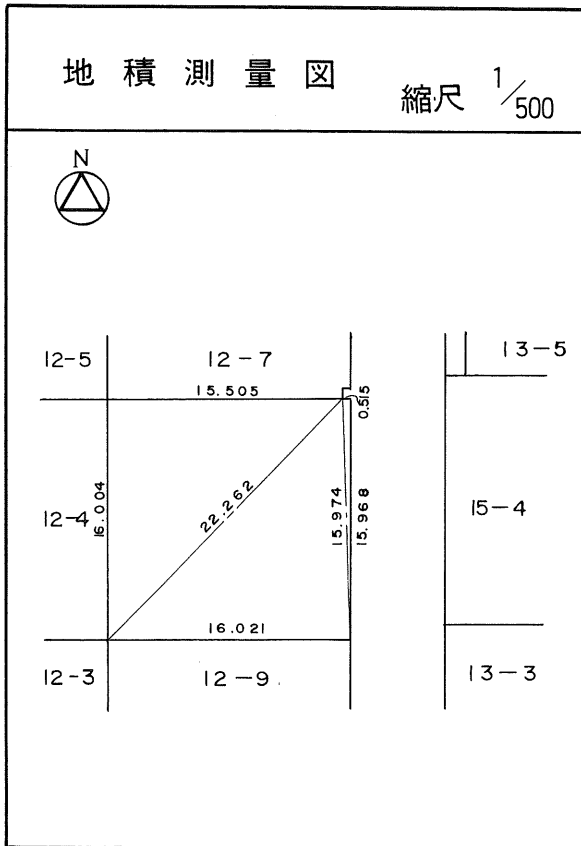
茂庭団地実測図

土地の所在	仙台市茂庭台 三丁目 12番の7		
面積	309.01 平方メートル		
譲受人	住所		
	氏名		



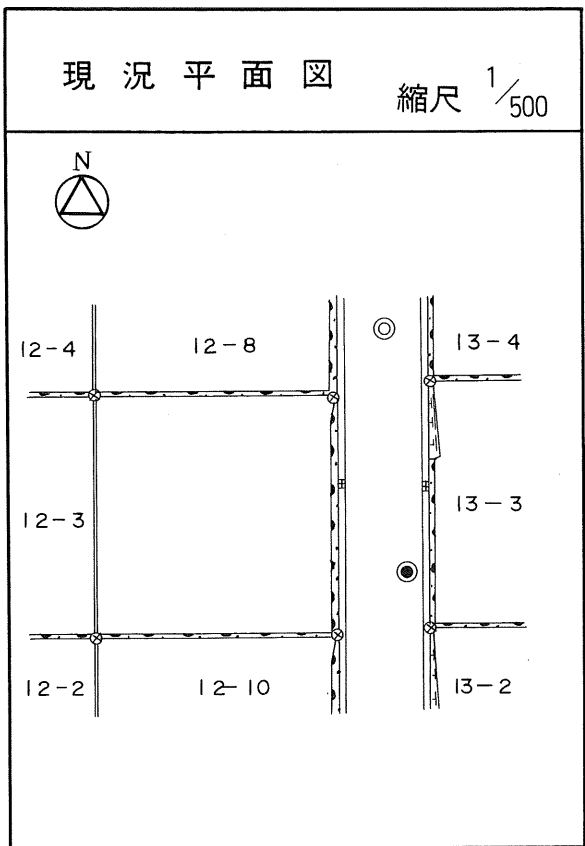
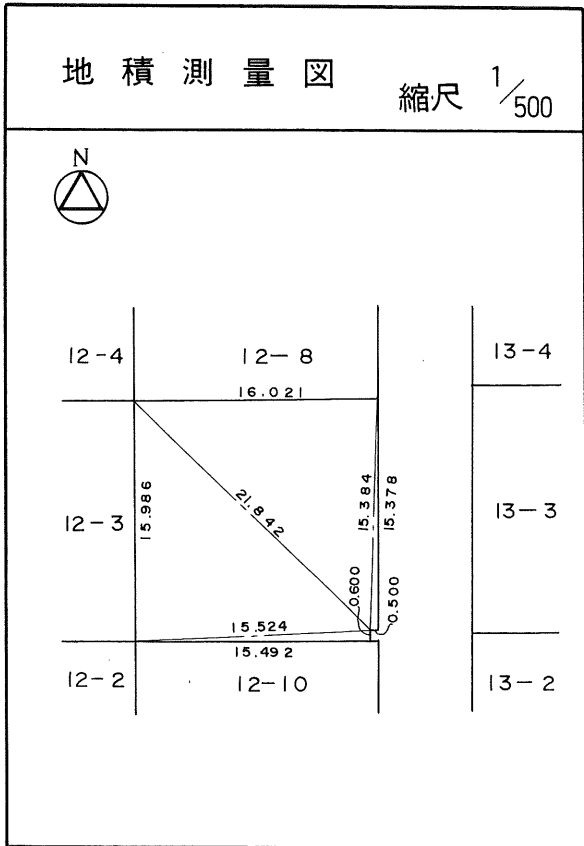
茂庭団地実測図

土地の所在	仙台市茂庭台 三丁目 12番の8		
面積	256.07 平方メートル		
譲受人	住所		
	氏名		



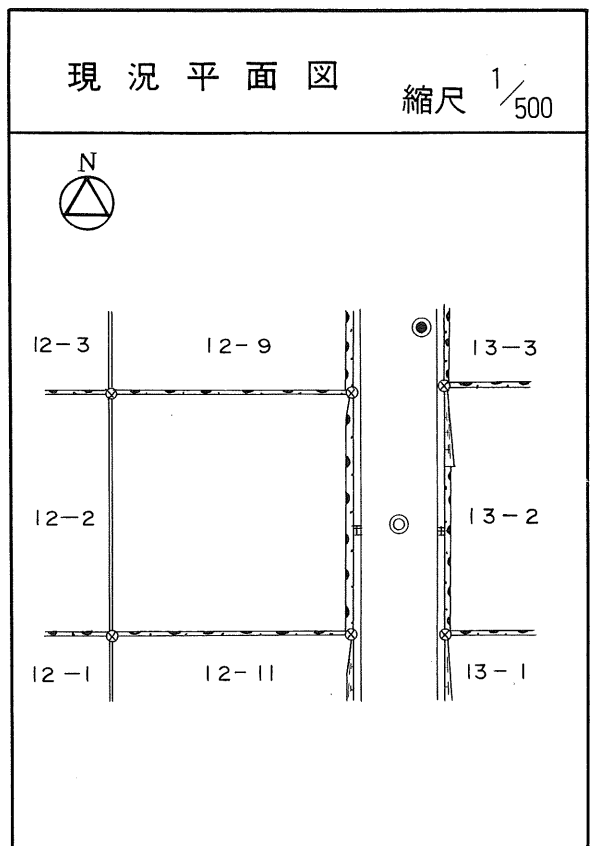
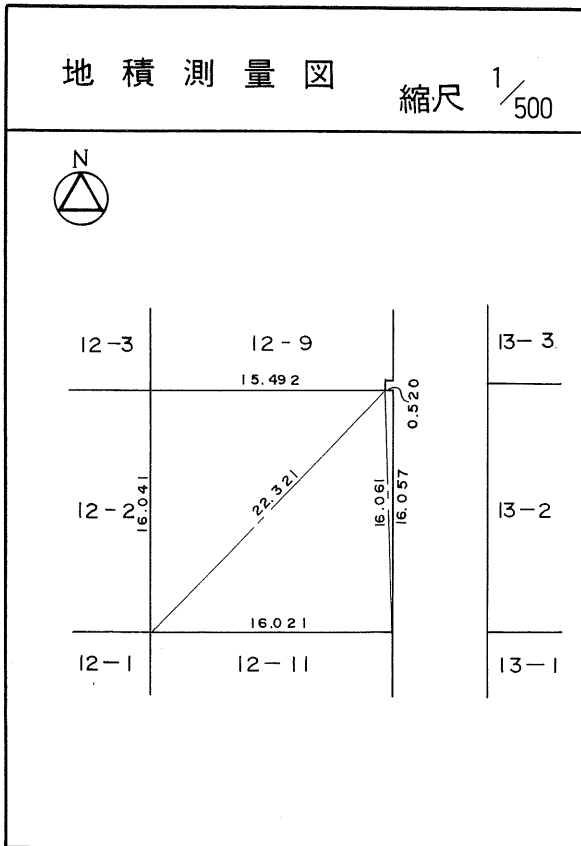
茂庭団地実測図

土地の所在	仙台市茂庭台 三 丁目 12 番の 9
面 積	255.64 平方メートル
譲 受 人	住 所 氏 名



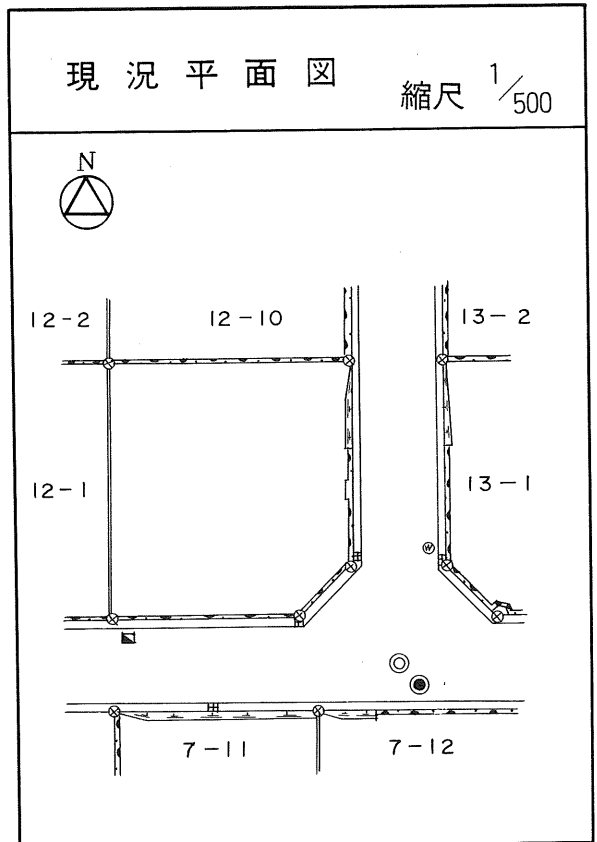
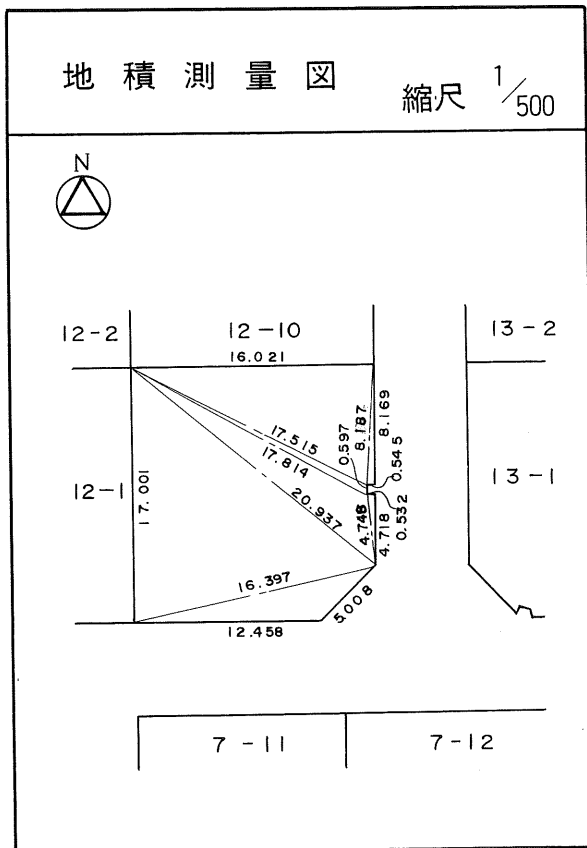
茂庭団地実測図

土地の所在	仙台市茂庭台 三 丁目 12 番の 10		
面積	257.01 平方メートル		
譲 受 人	住所		
	氏名		



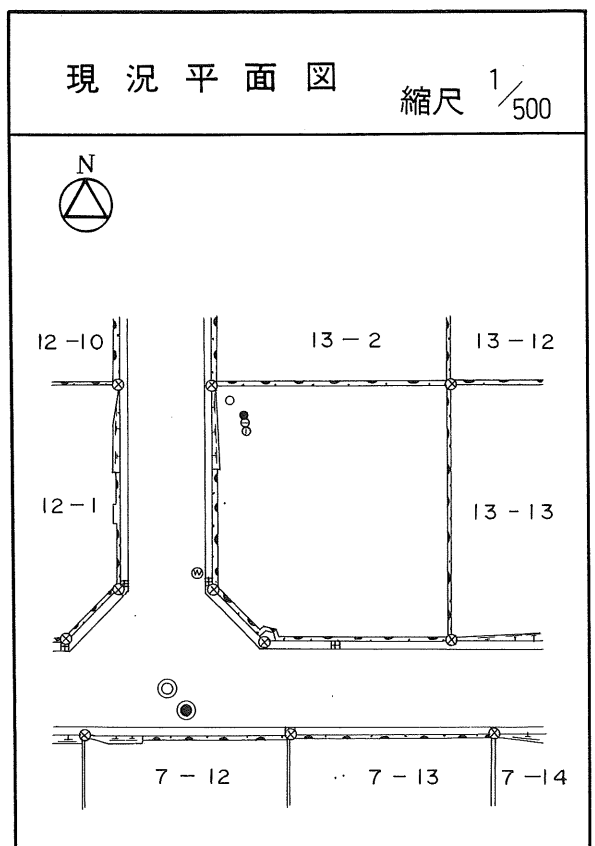
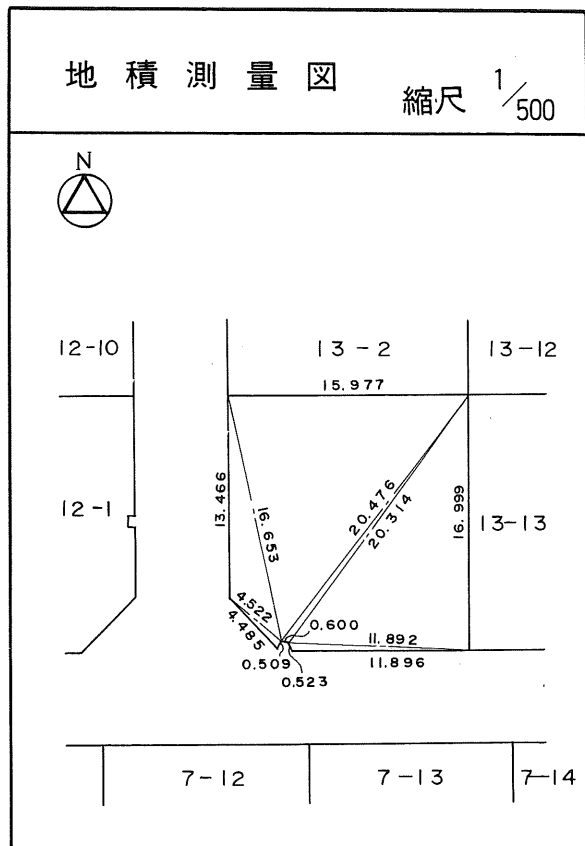
茂庭団地実測図

土地の所在	仙台市茂庭台 三丁目 12番の11		
面積	265.98 平方メートル		
譲受人	住所		
	氏名		



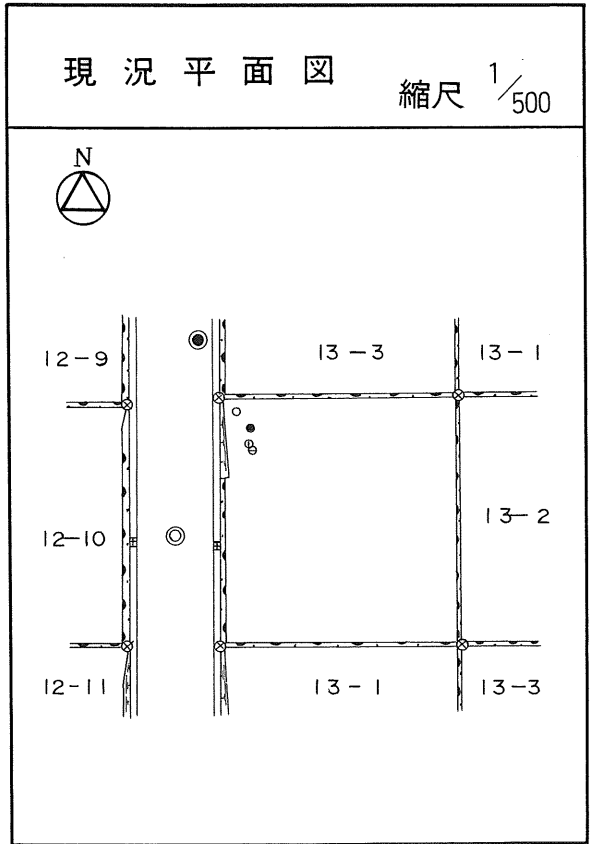
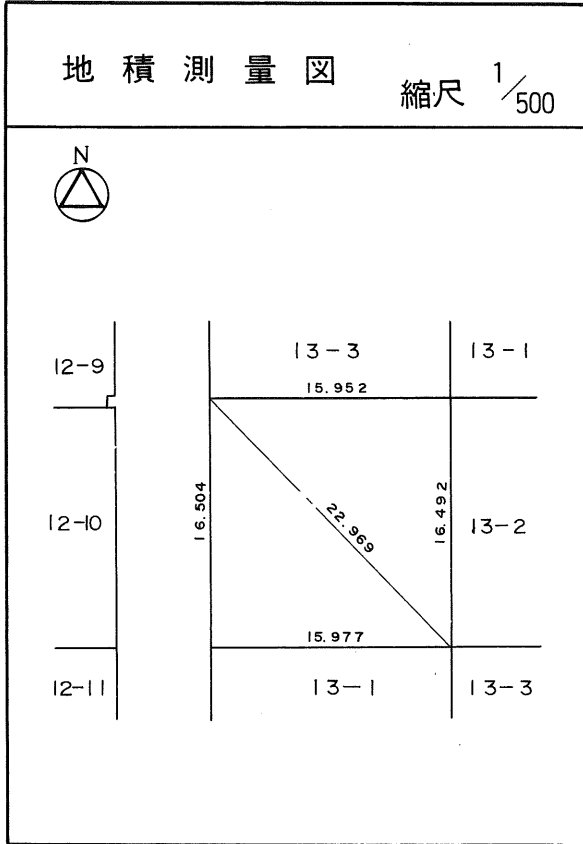
茂庭団地実測図

土地の所在	仙台市茂庭台 三丁目 13番の1		
面積	264.98 平方メートル		
譲 受 人	住所		
	氏名		



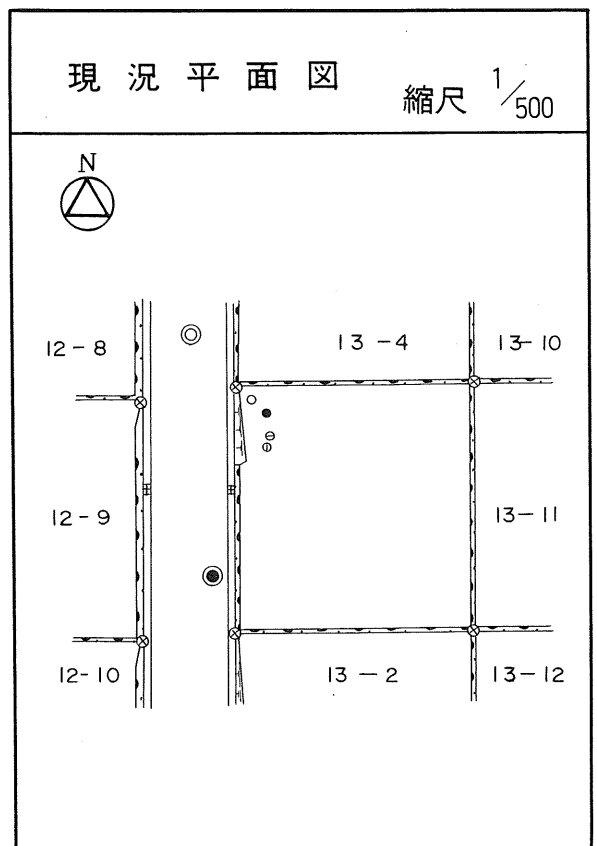
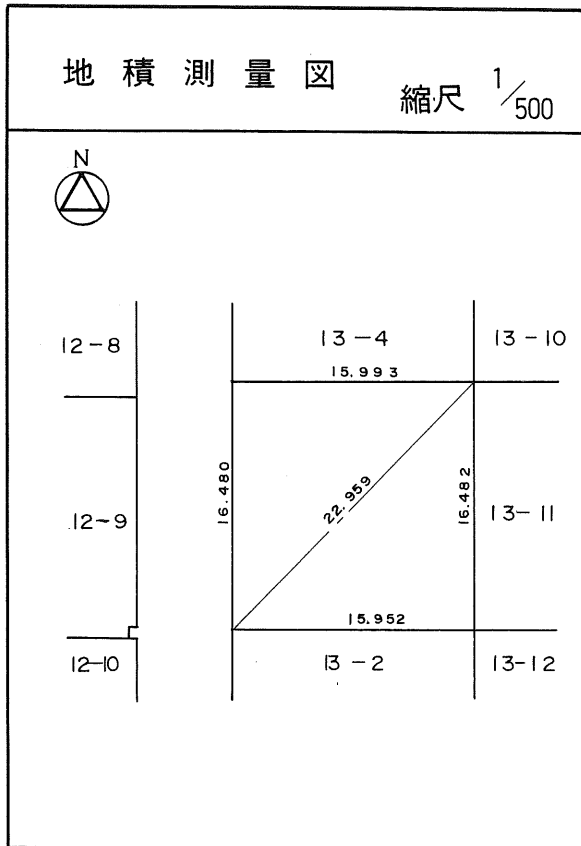
茂庭団地実測図

土地の所在	仙台市茂庭台 三丁目 13番の2		
面積	263.38 平方メートル		
譲受人	住所		
	氏名		



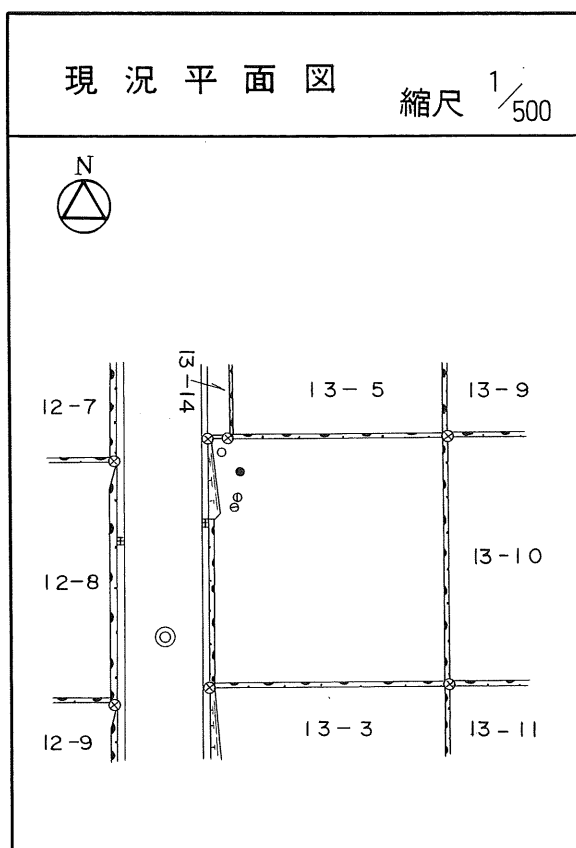
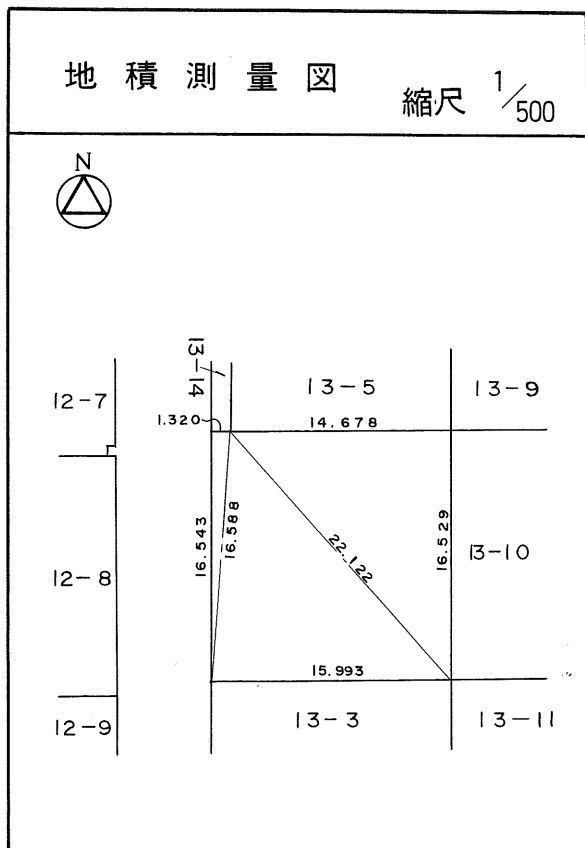
茂庭団地実測図

土地の所在	仙台市茂庭台 三 丁目 13 番の 3		
面積	263.24 平方メートル		
譲受人	住所		
	氏名		



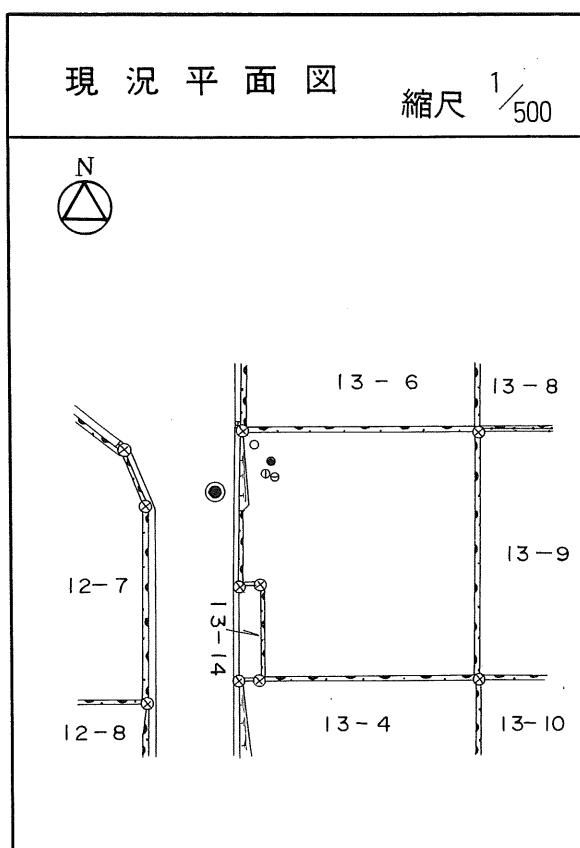
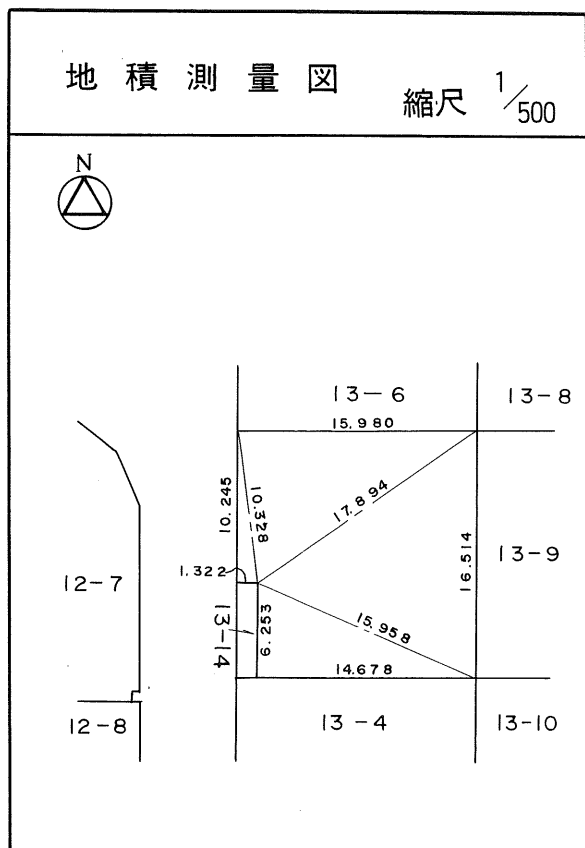
茂庭団地実測図

土地の所在	仙台市茂庭台 三 丁目 13番の 4		
面積	264.46 平方メートル		
譲 受 人	住所		
	氏名		



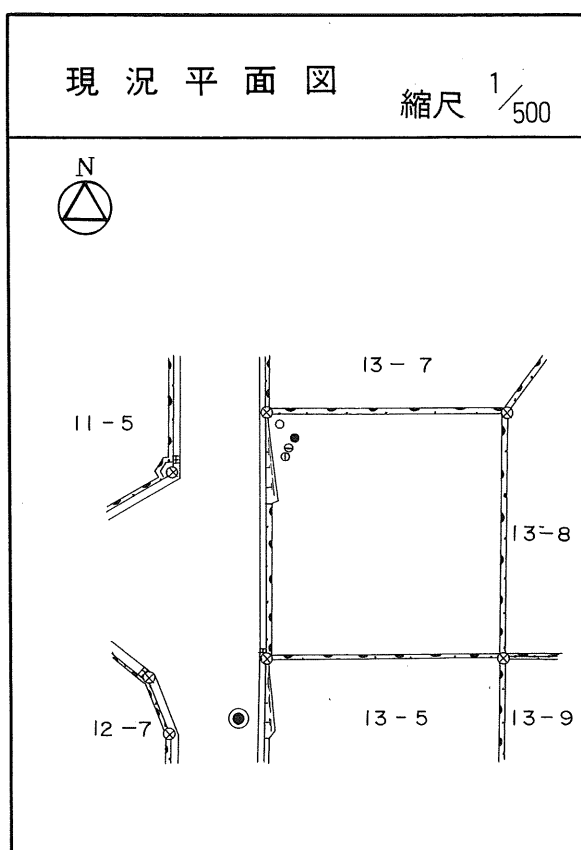
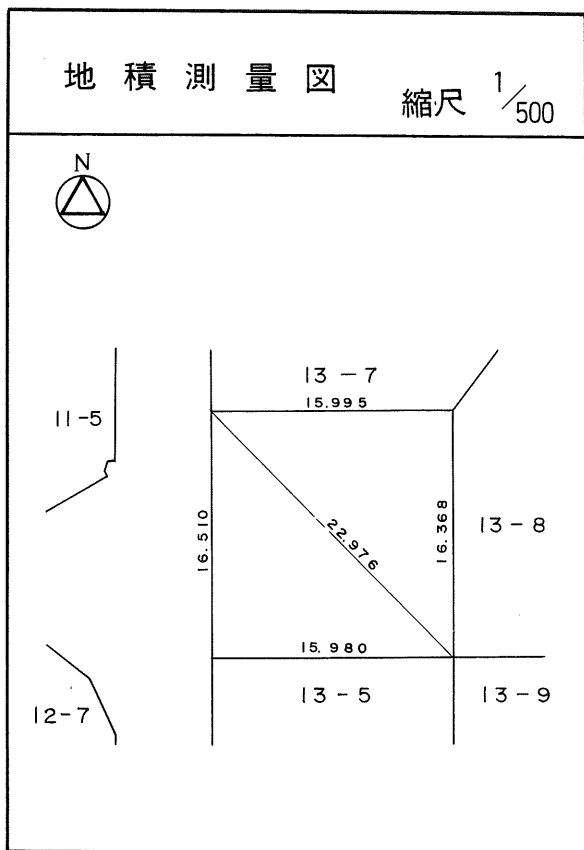
茂庭団地実測図

土地の所在	仙台市茂庭台 三丁目 13番の5		
面積	255.67 平方メートル		
譲 受 人	住所		
	氏名		



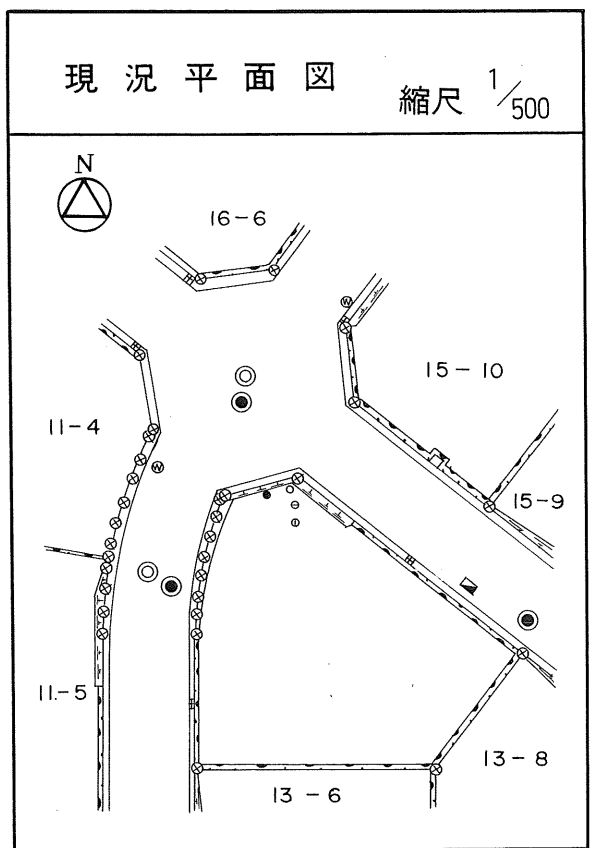
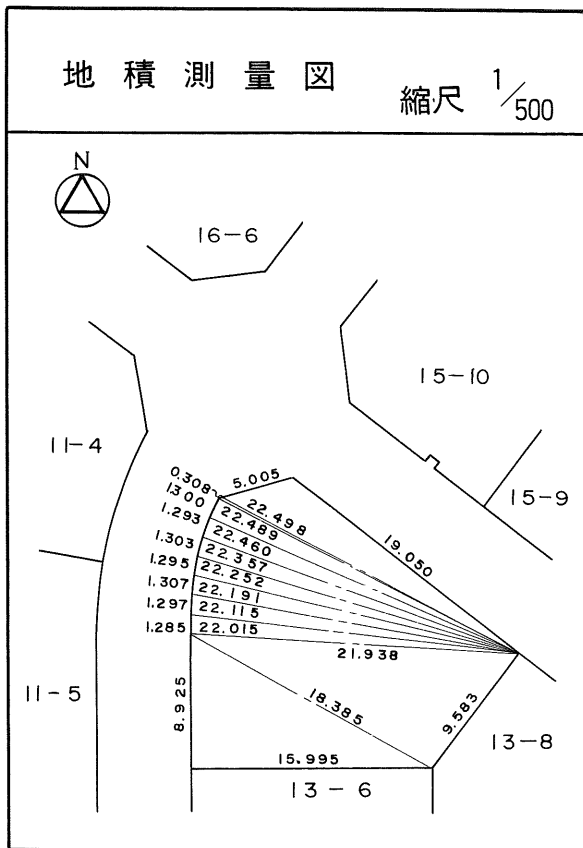
茂庭団地実測図

土地の所在	仙台市茂庭台 三 丁目 13 番の 6		
面積	262.81平方メートル		
譲 受 人	住所		
	氏名		



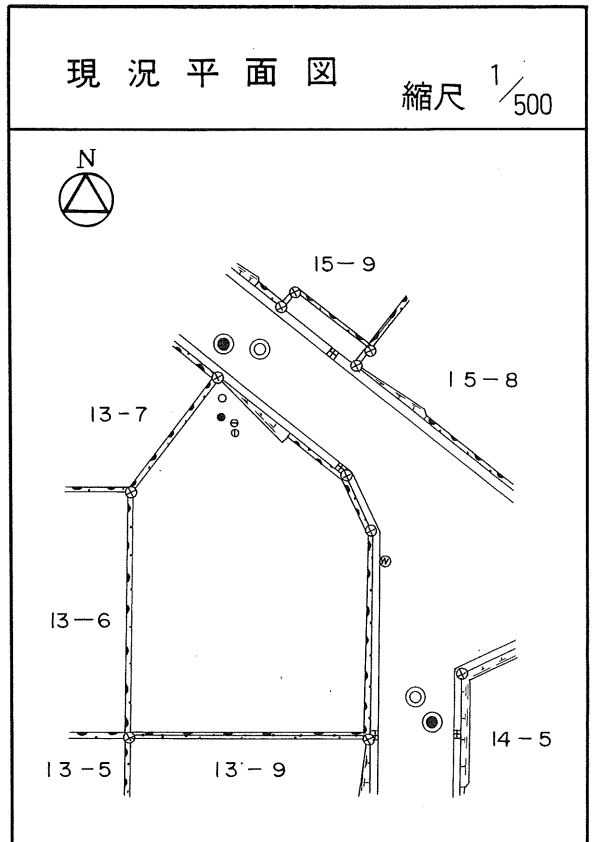
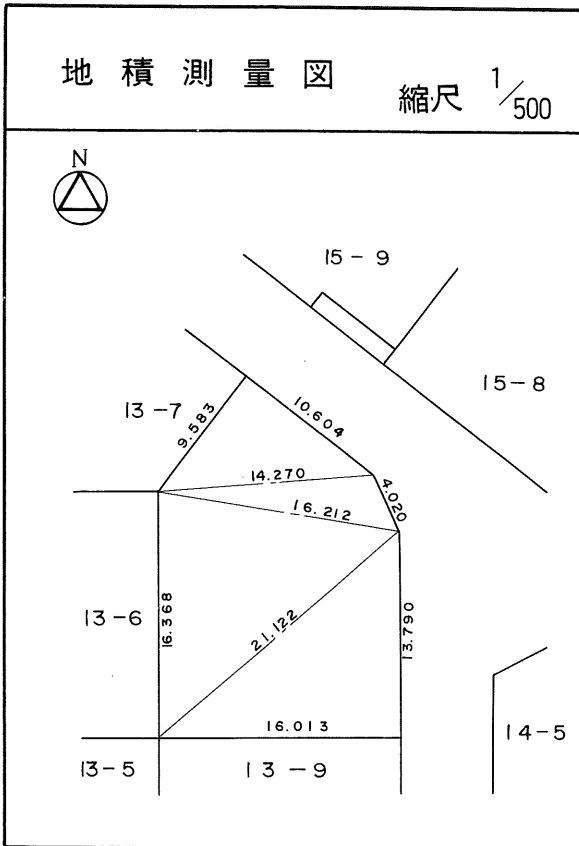
茂庭団地実測図

土地の所在	仙台市茂庭台 三丁目 13番の7		
面積	300.06 平方メートル		
譲 受 人	住所		
	氏名		



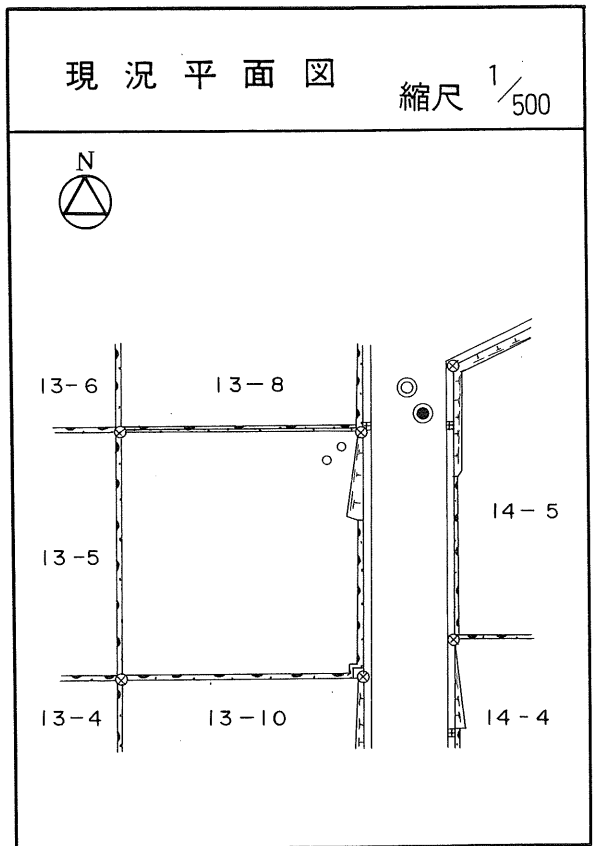
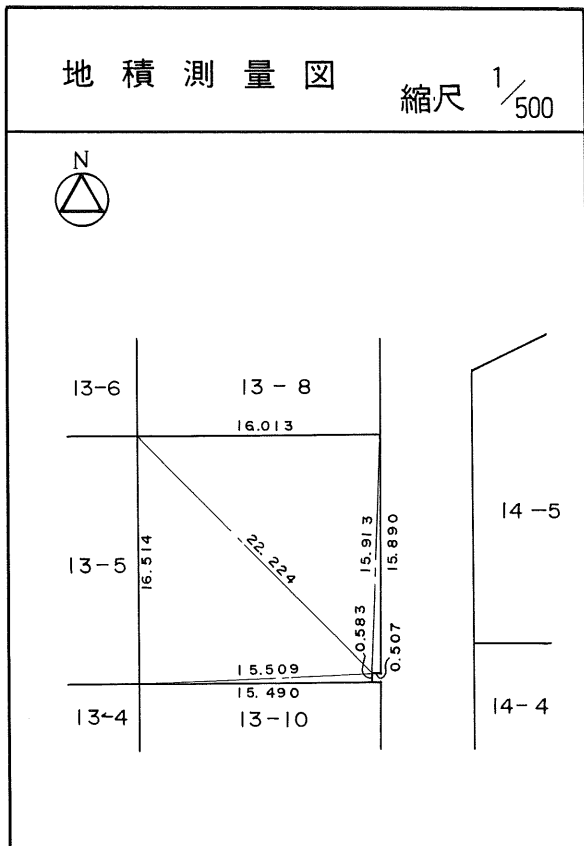
茂庭団地実測図

土地の所在	仙台市茂庭台 三丁目 13番の8		
面積	318.78 平方メートル		
譲受人	住所		
	氏名		



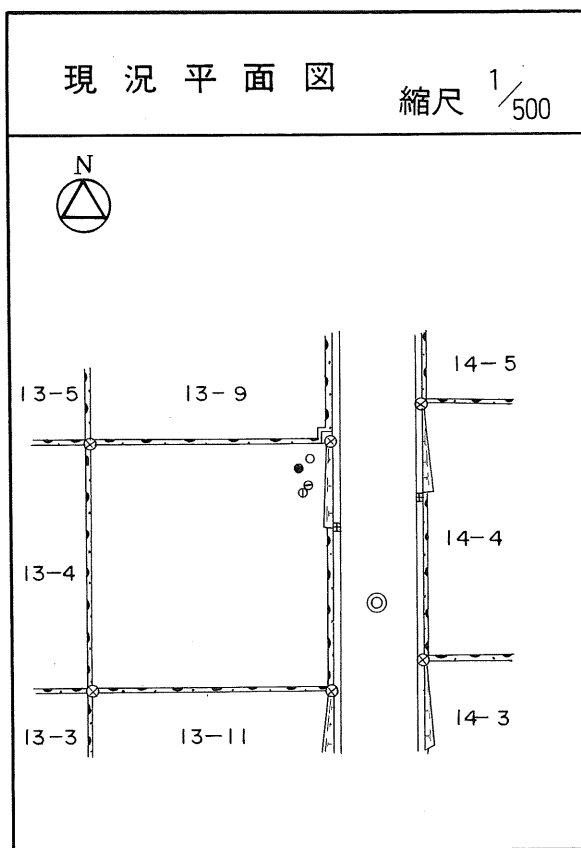
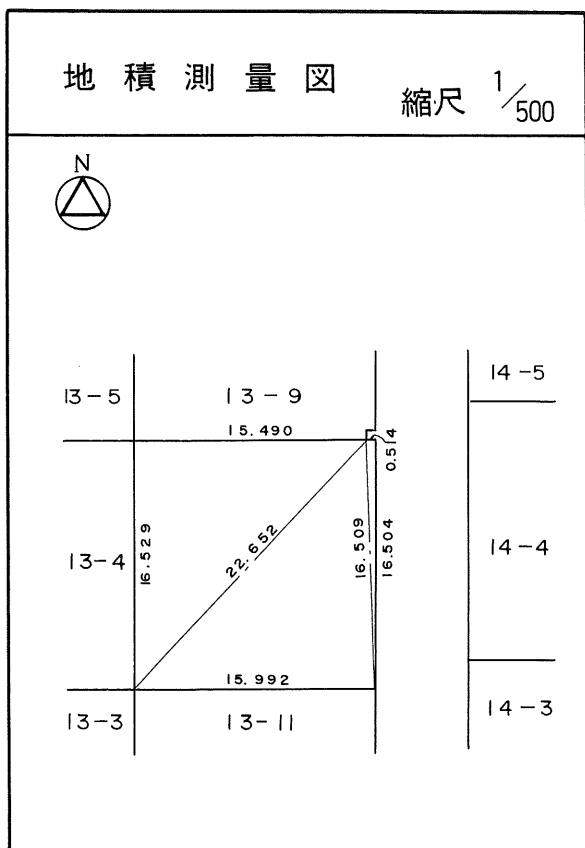
茂庭団地実測図

土地の所在	仙台市茂庭台 三丁目 13番の9		
面積	263.85 平方メートル		
譲 受 人	住所		
	氏名		



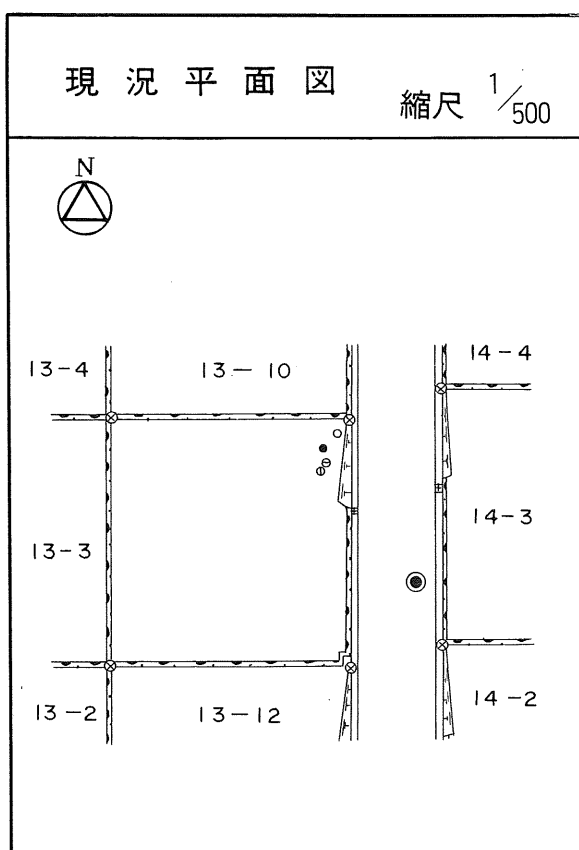
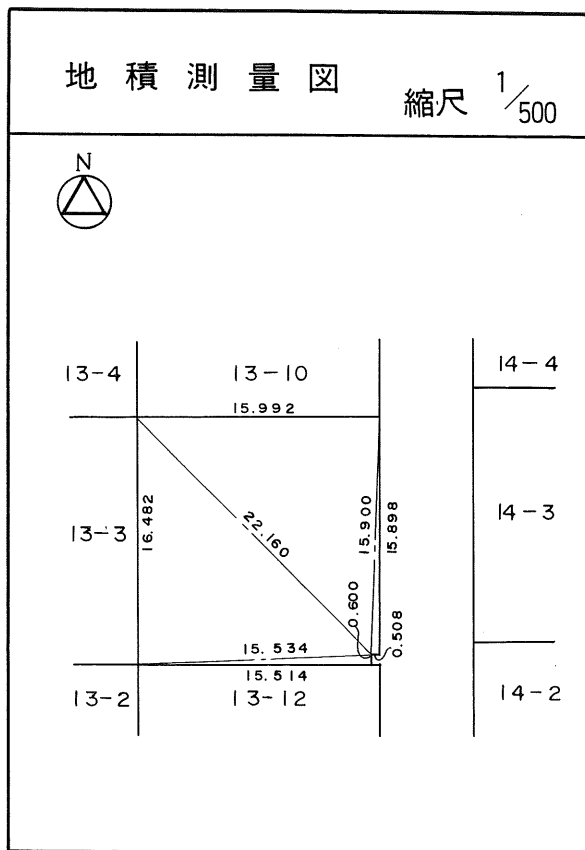
茂庭団地実測図

土地の所在	仙台市茂庭台 三 丁目 13 番の 10		
面積	264.21 平方メートル		
譲 受 人	住所		
	氏名		



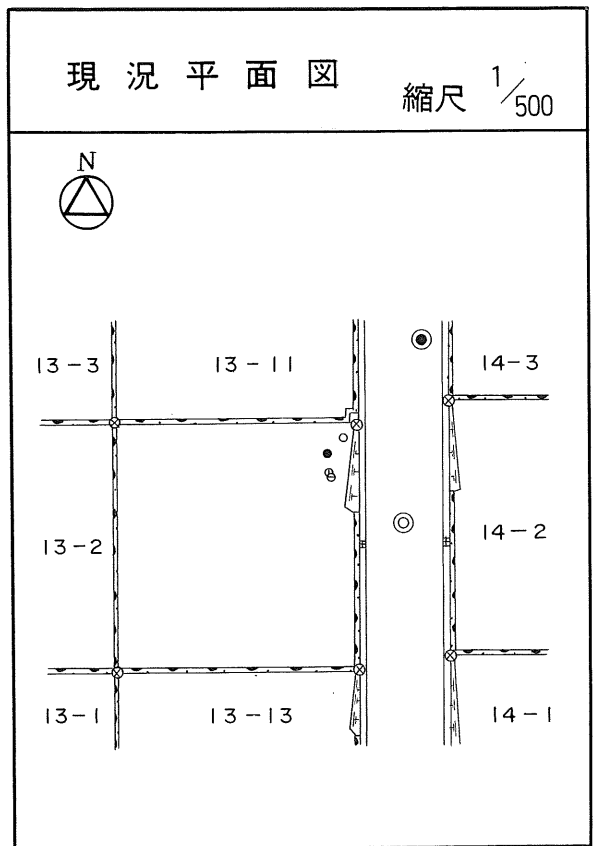
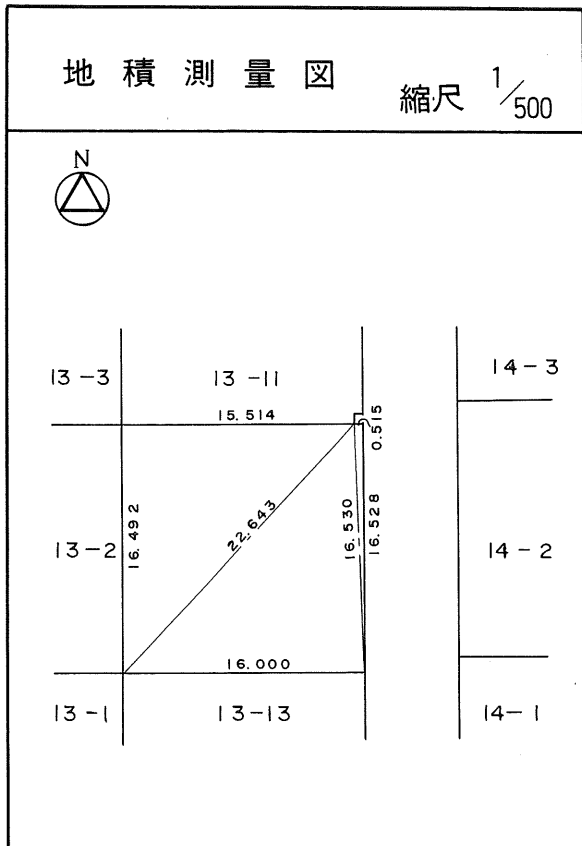
茂庭団地実測図

土地の所在	仙台市茂庭台 三丁目 13番の11		
面積	263.65 平方メートル		
譲 受 人	住所		
	氏名		



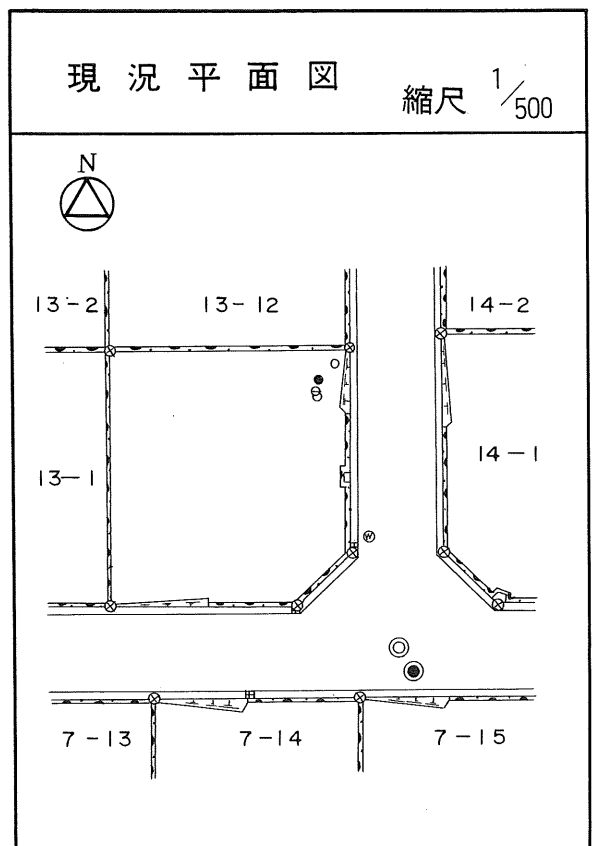
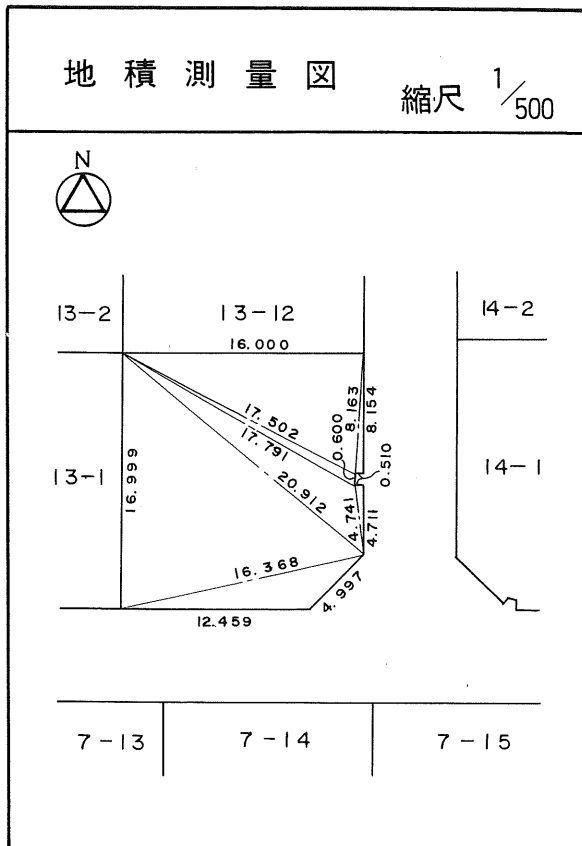
茂庭団地実測図

土地の所在	仙台市茂庭台 三丁目 13番の12		
面積	264.35 平方メートル		
譲 受 人	住所		
	氏名		



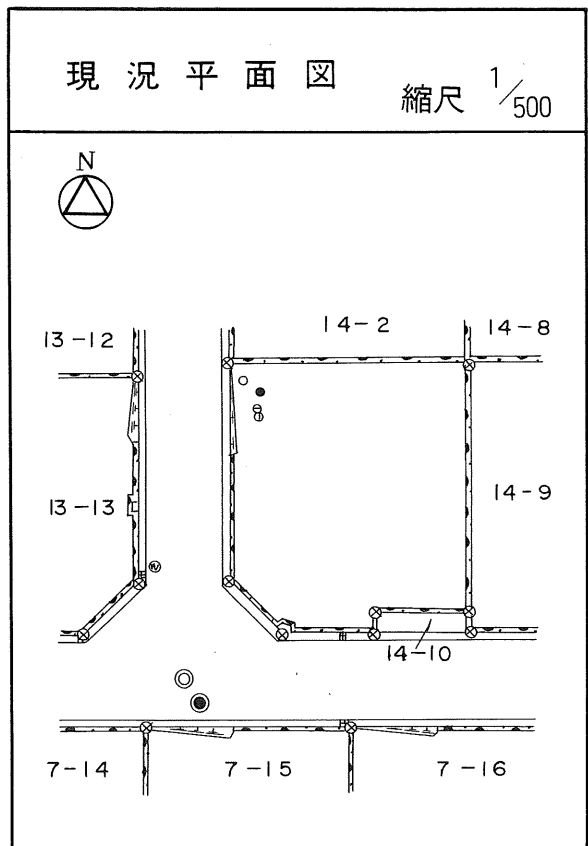
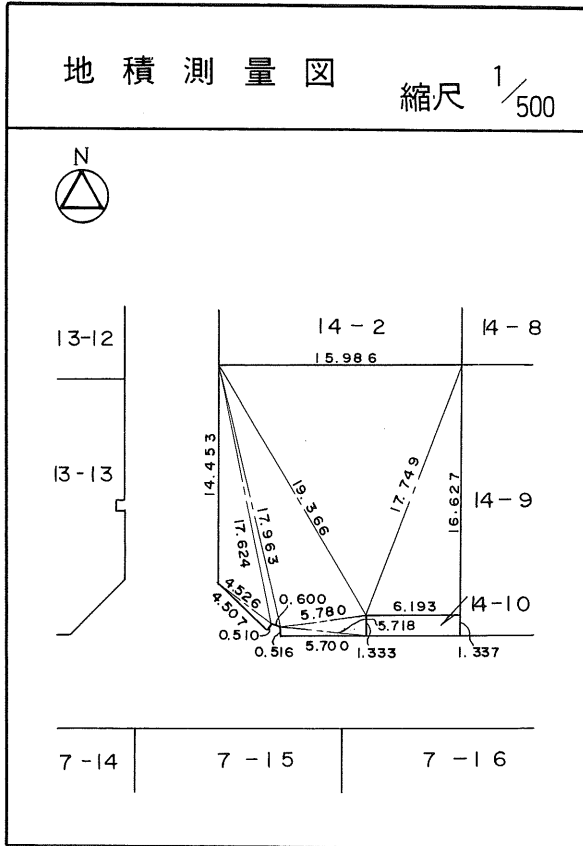
茂庭団地実測図

土地の所在	仙台市茂庭台 三 丁目 13 番の 13		
面積	265.33 平方メートル		
譲受人	住所		
	氏名		



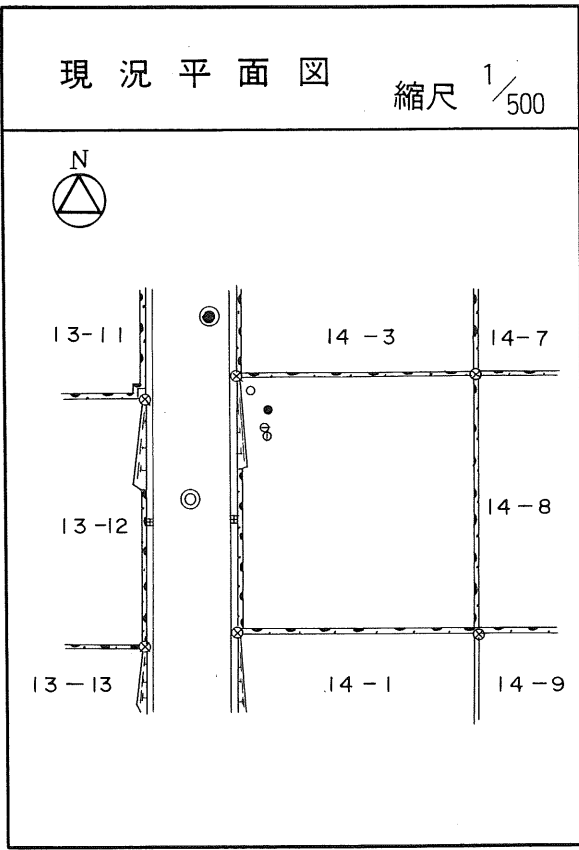
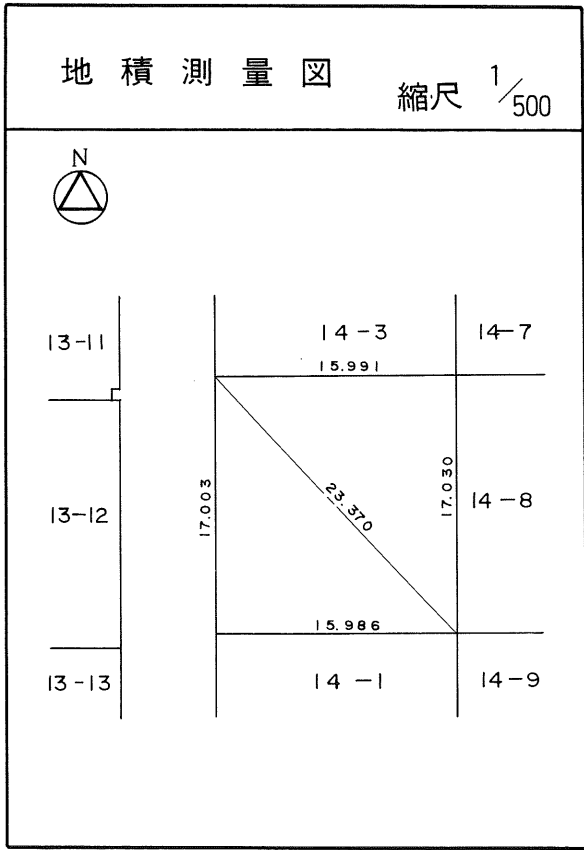
茂庭団地実測図

土地の所在	仙台市茂庭台 三丁目 14番の1		
面積	272.82 平方メートル		
譲受人	住所		
	氏名		



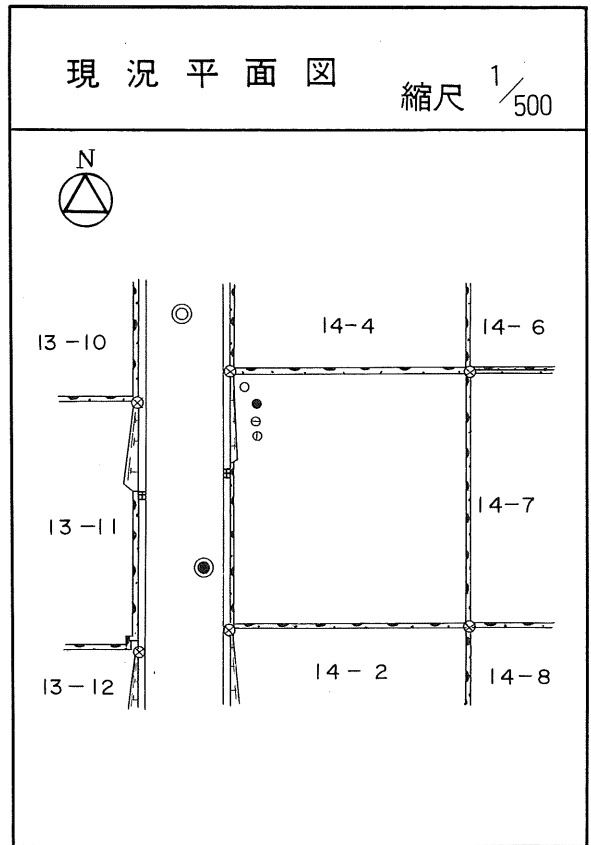
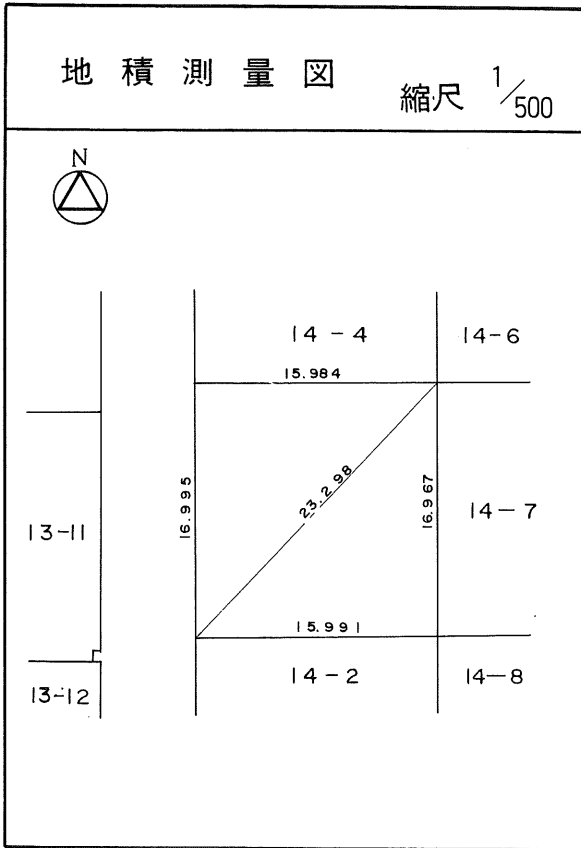
茂庭団地実測図

土地の所在	仙台市茂庭台 三丁目 14番の2		
面積	272.06 平方メートル		
譲受人	住所		
	氏名		



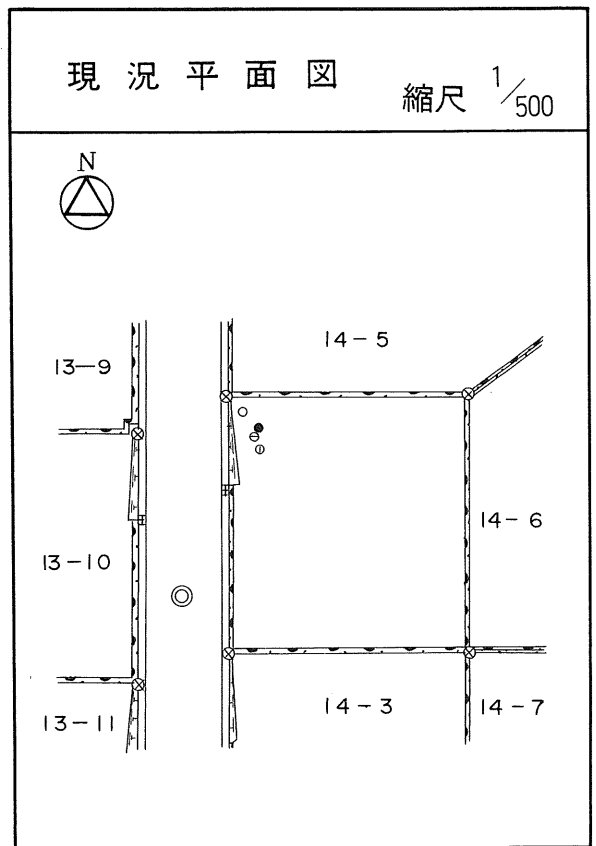
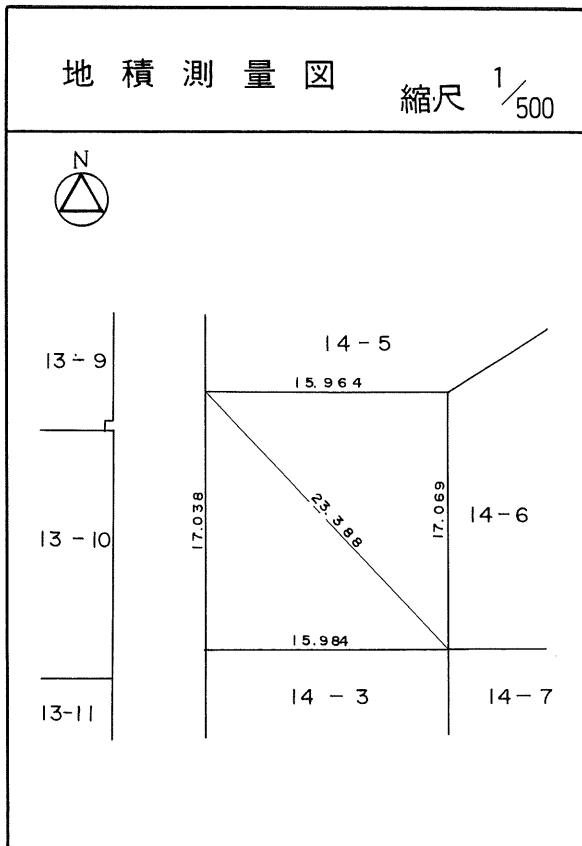
茂庭団地実測図

土地の所在	仙台市茂庭台 三 丁目 14 番の 3		
面積	271.48 平方メートル		
譲受人	住所		
	氏名		



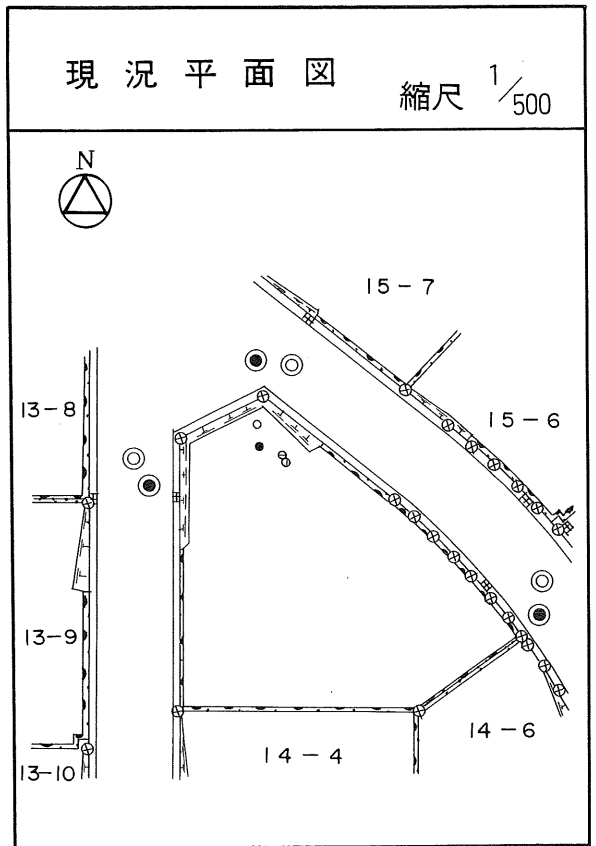
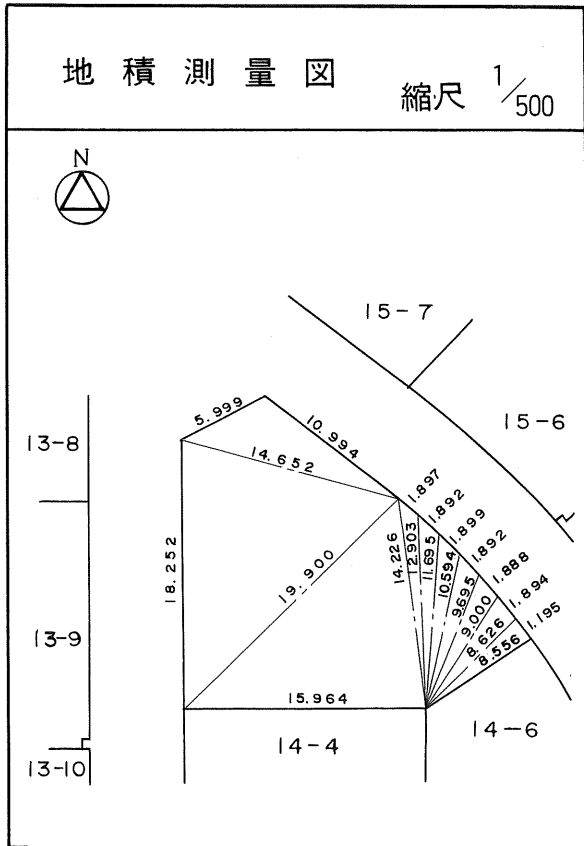
茂庭団地実測図

土地の所在	仙台市茂庭台 三 丁目 14 番の 4		
面積	272.41 平方メートル		
譲 受 人	住所		
	氏名		



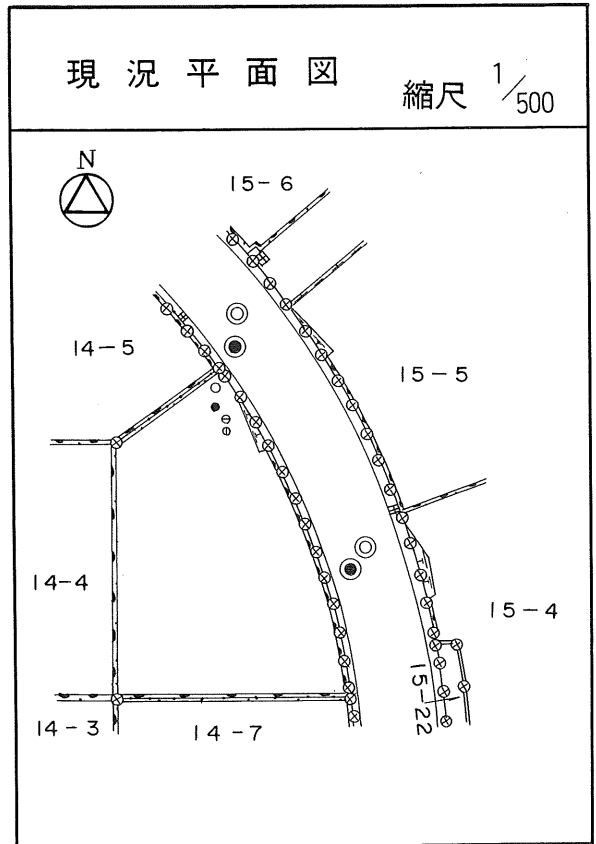
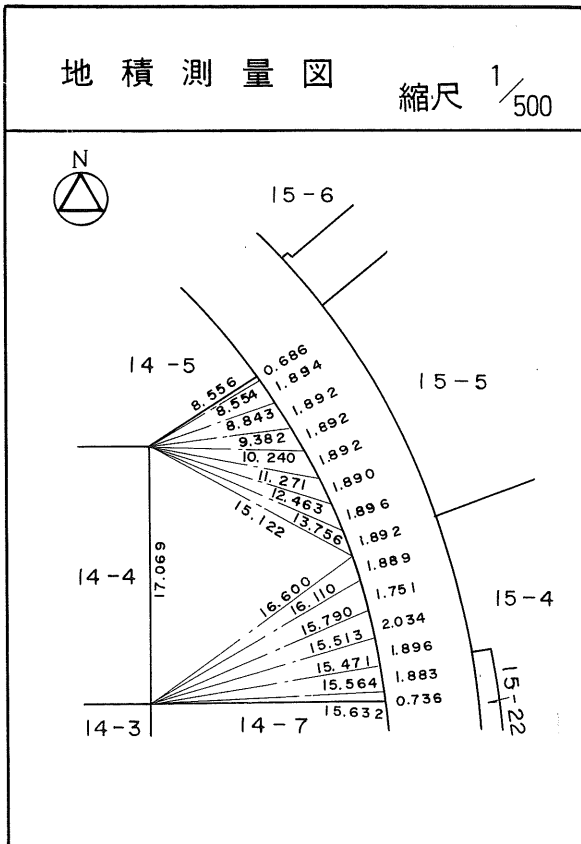
茂庭団地実測図

土地の所在	仙台市茂庭台 三丁目 14番の5		
面積	326.90 平方メートル		
譲受人	住所		
	氏名		



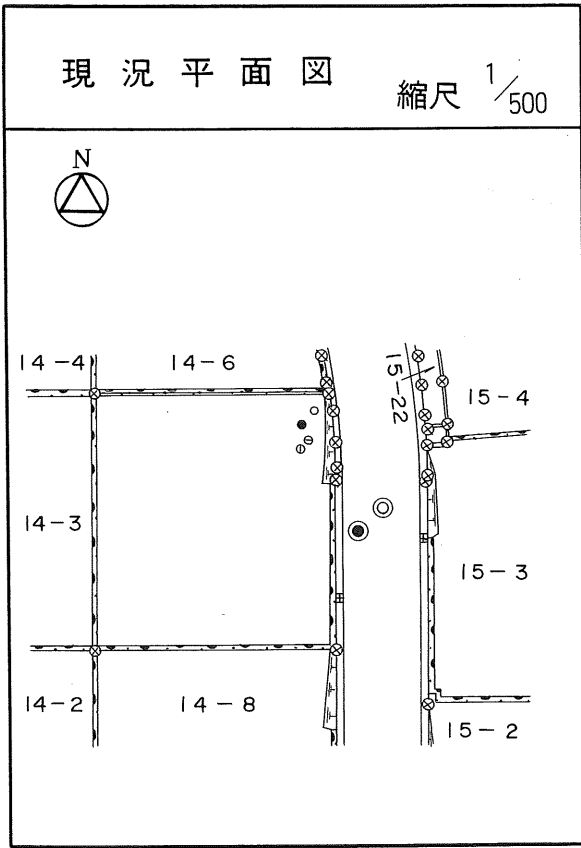
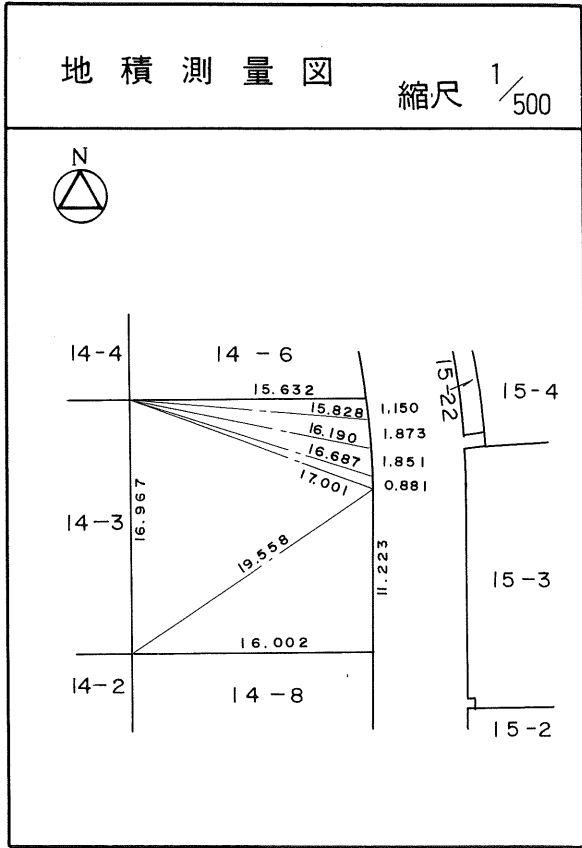
茂庭団地実測図

土地の所在	仙台市茂庭台 三丁目 14番の6		
面積	256.08 平方メートル		
譲受人	住所		
	氏名		



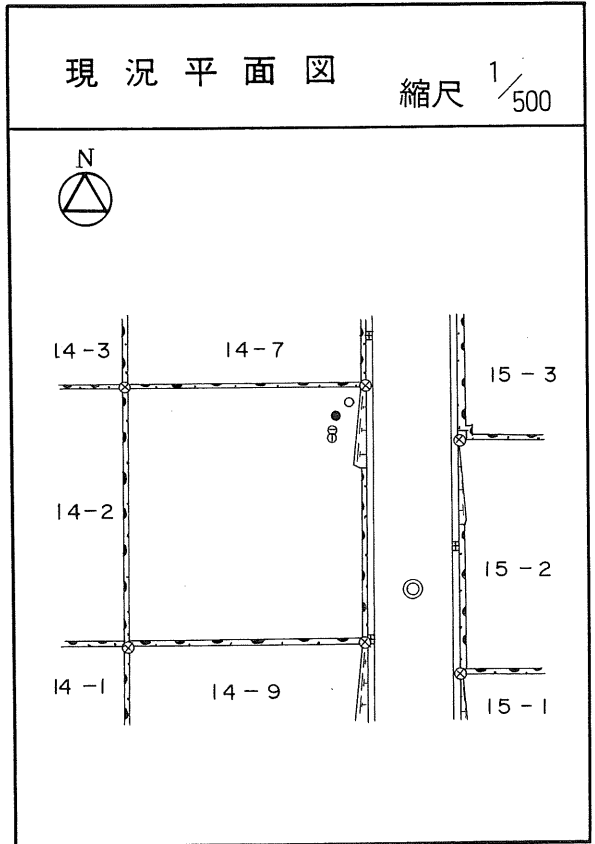
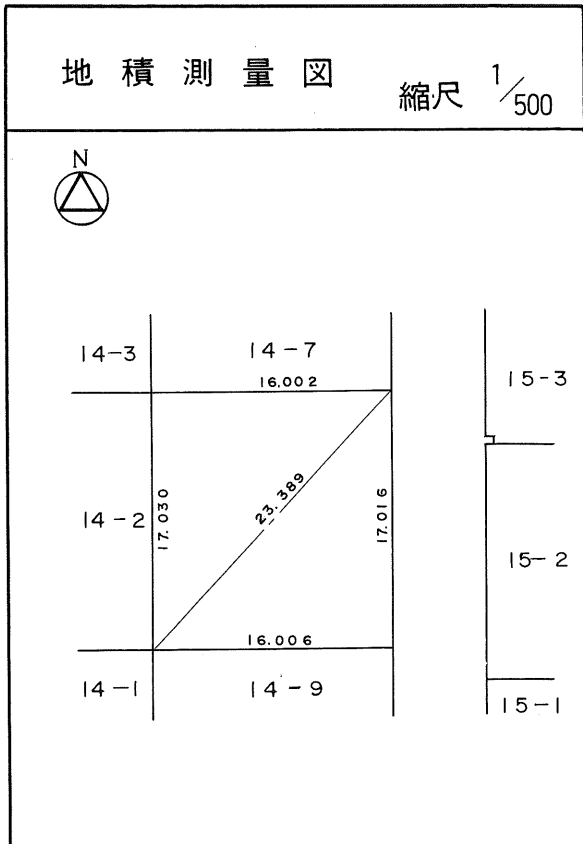
茂庭団地実測図

土地の所在	仙台市茂庭台 三丁目 14番の7		
面積	270.74 平方メートル		
譲受人	住所		
	氏名		



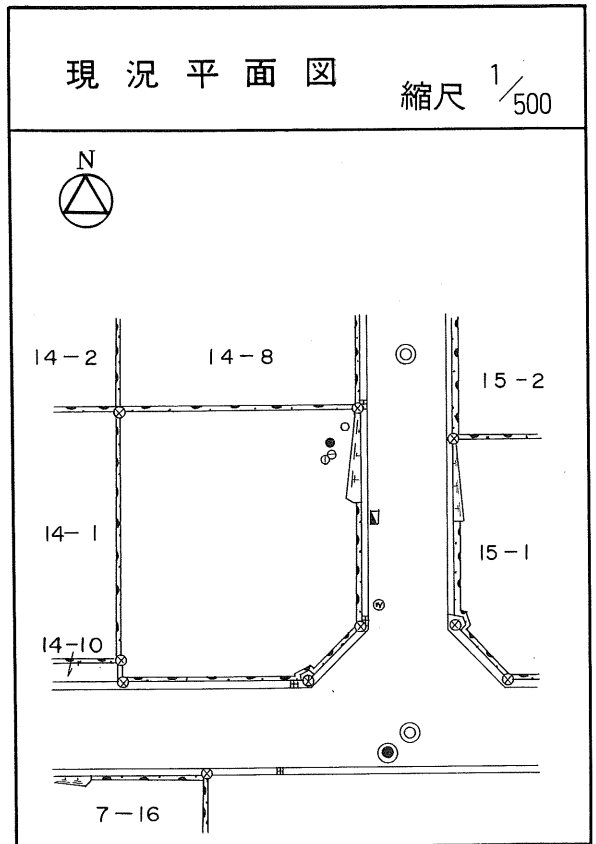
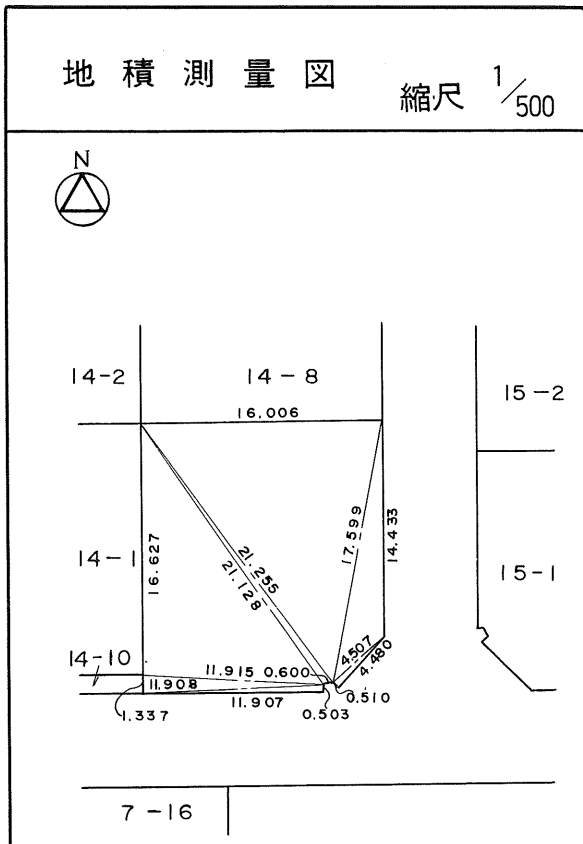
茂庭団地実測図

土地の所在	仙台市茂庭台 三丁目 14番の8		
面積	272.43平方メートル		
譲 受 人	住所		
	氏名		



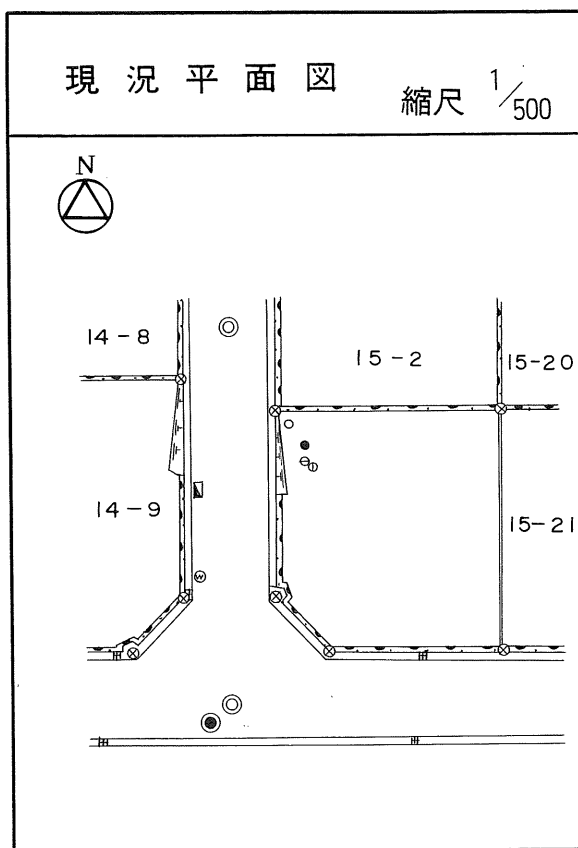
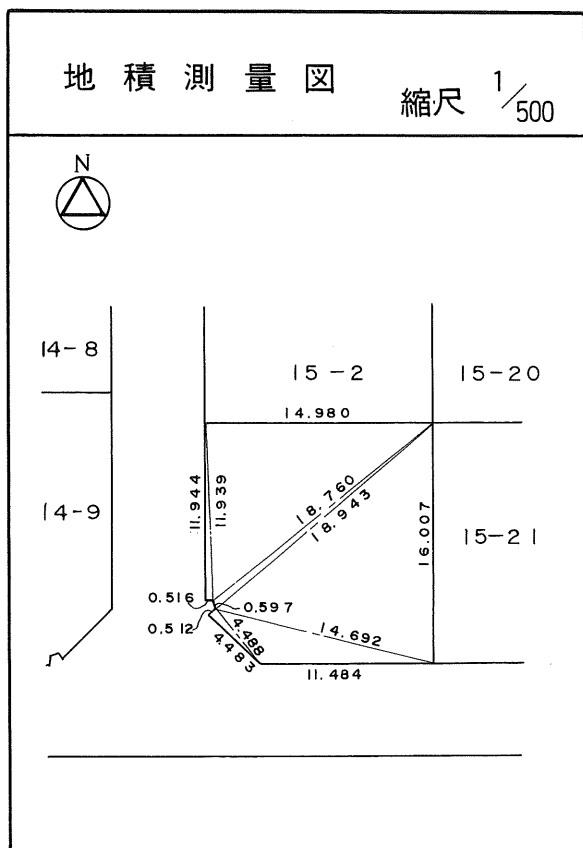
茂庭団地実測図

土地の所在	仙台市茂庭台 三 丁目 14 番の 9		
面積	280.46 平方メートル		
譲 受 人	住所		
	氏名		



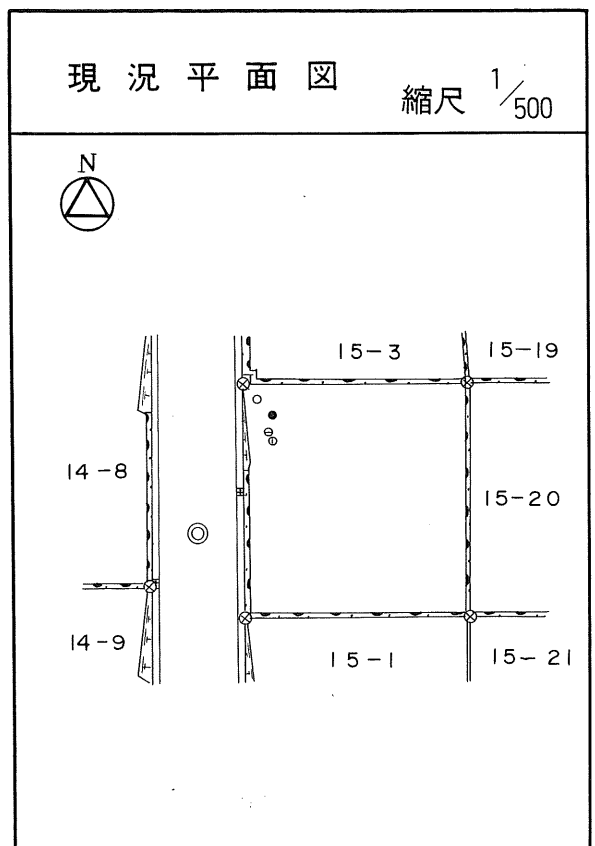
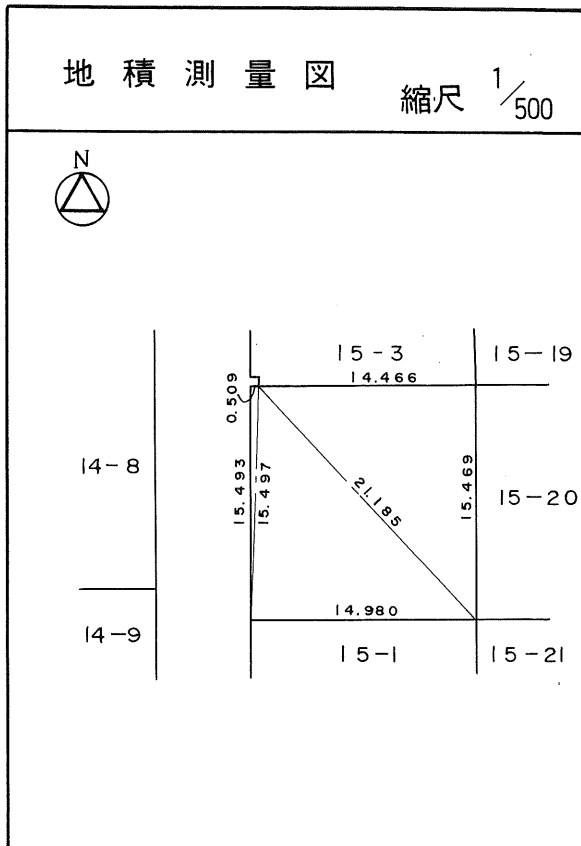
茂庭団地実測図

土地の所在	仙台市茂庭台 三 丁目 15 番の 1		
面積	233.28 平方メートル		
譲 受 人	住所		
	氏名		



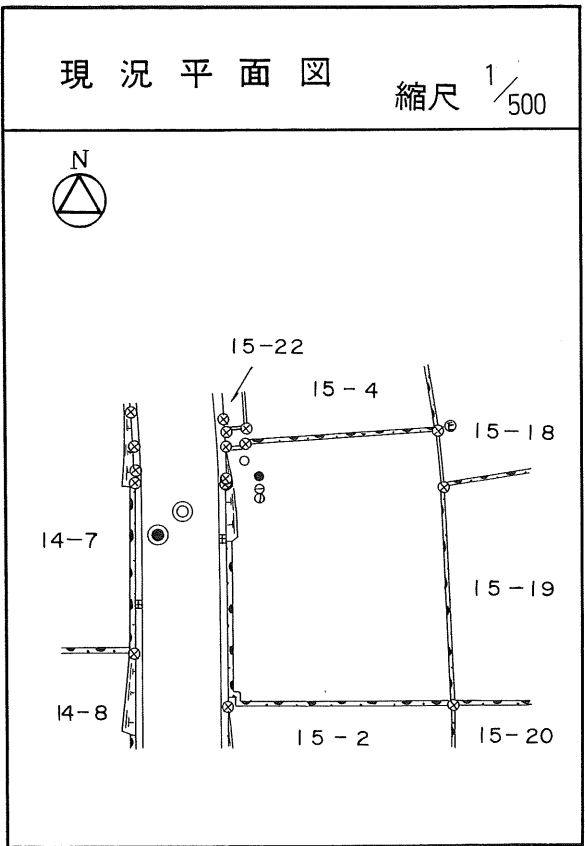
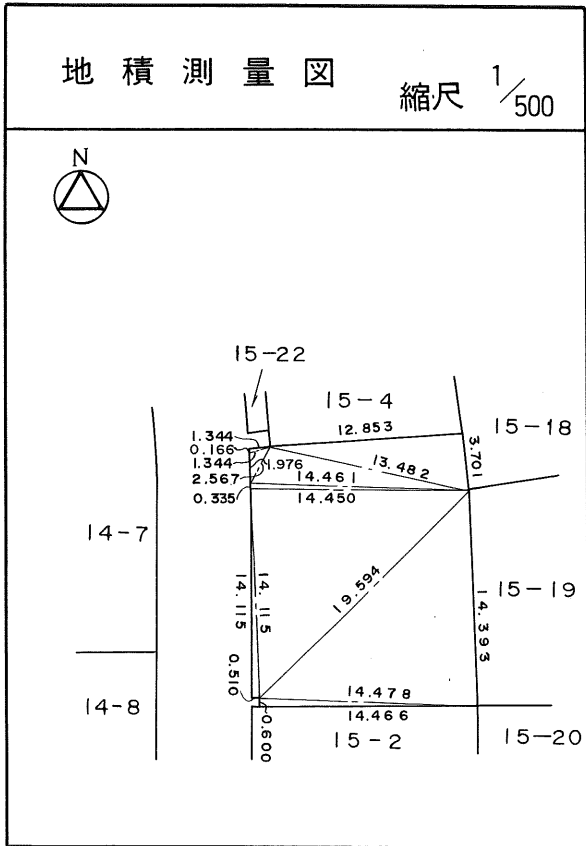
茂庭団地実測図

土地の所在	仙台市茂庭台 三 丁目 15 番の 2		
面積	231.83 平方メートル		
譲 受 人	住所		
	氏名		



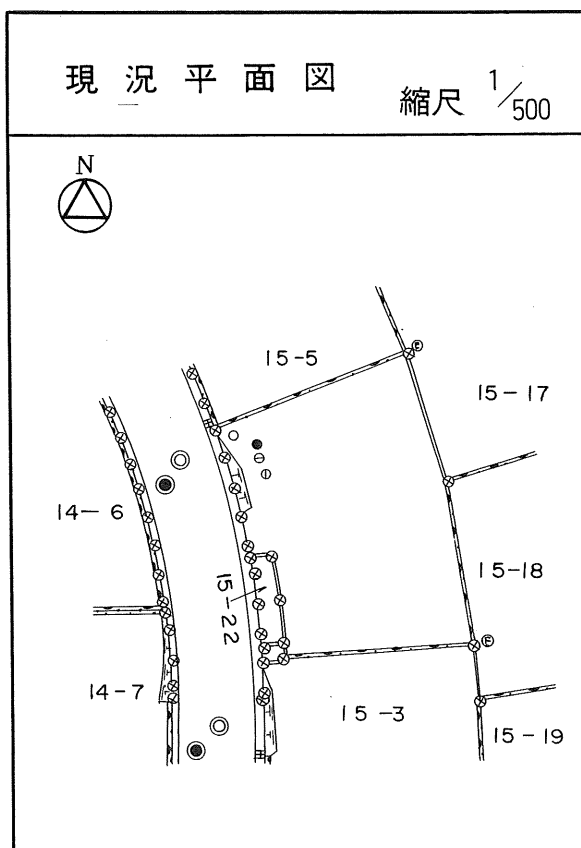
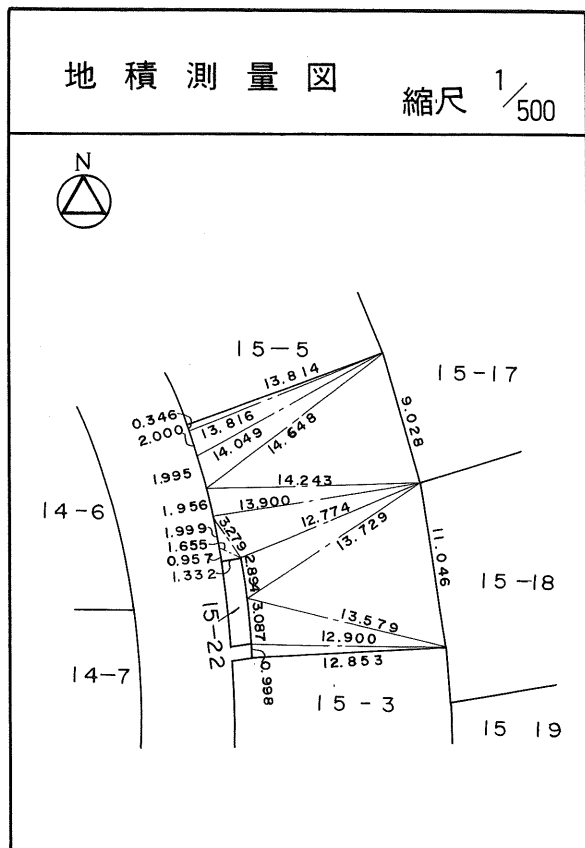
茂庭団地実測図

土地の所在	仙台市茂庭台 三丁目 15番の3		
面積	257.72 平方メートル		
譲受人	住所		
	氏名		



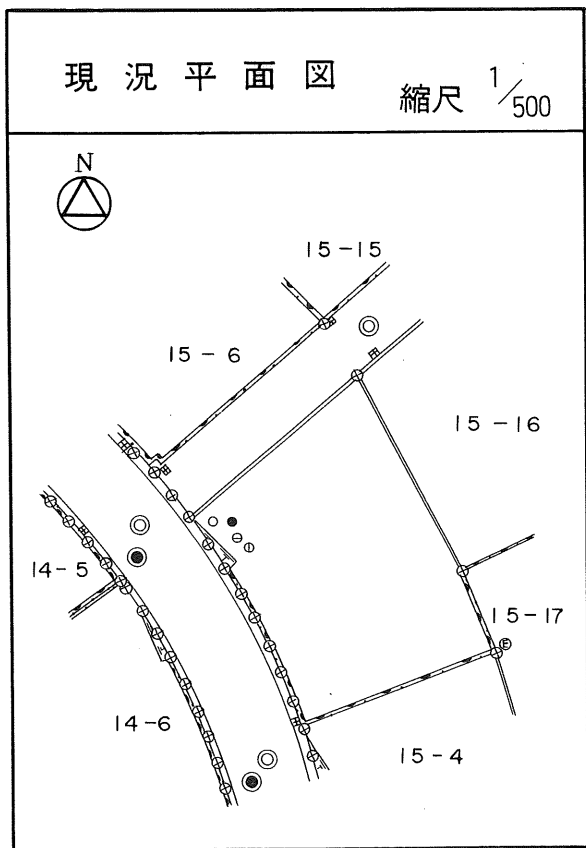
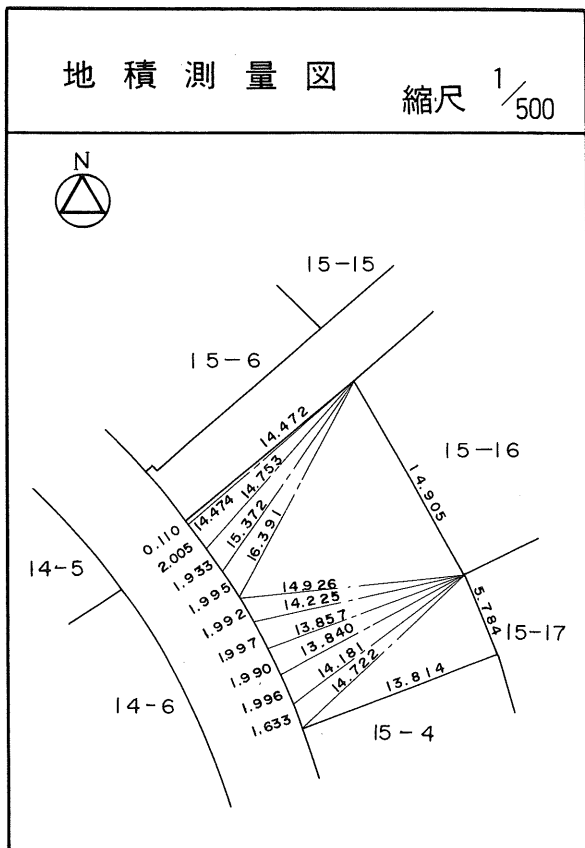
茂庭団地実測図

土地の所在	仙台市茂庭台 三丁目 15番の4		
面積	240.70平方メートル		
譲受人	住所		
	氏名		



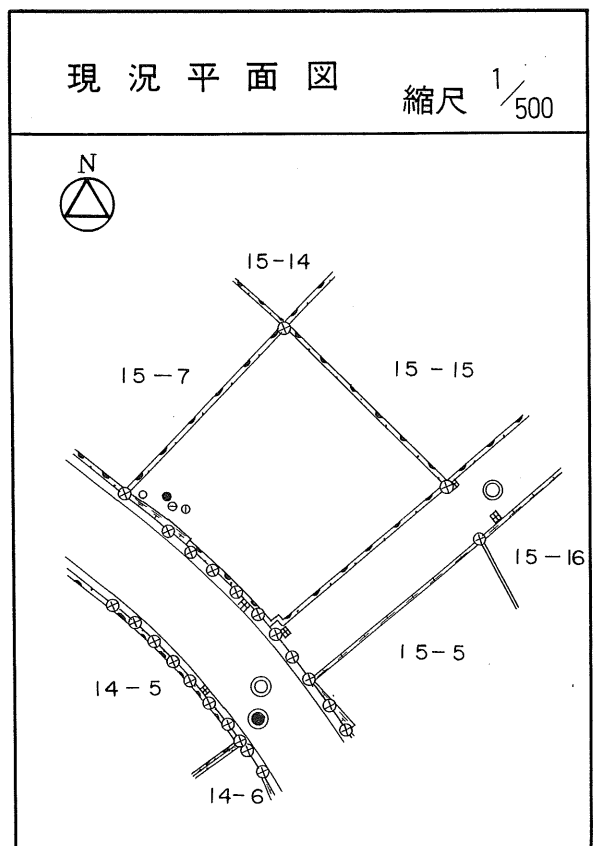
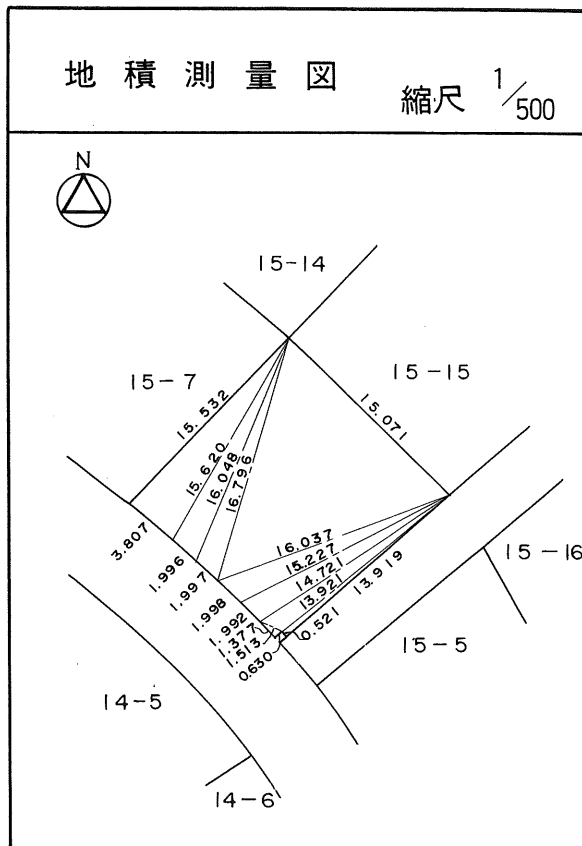
茂庭団地実測図

土地の所在	仙台市茂庭台 三丁目 15番の5		
面積	250.56 平方メートル		
譲受人	住所		
	氏名		



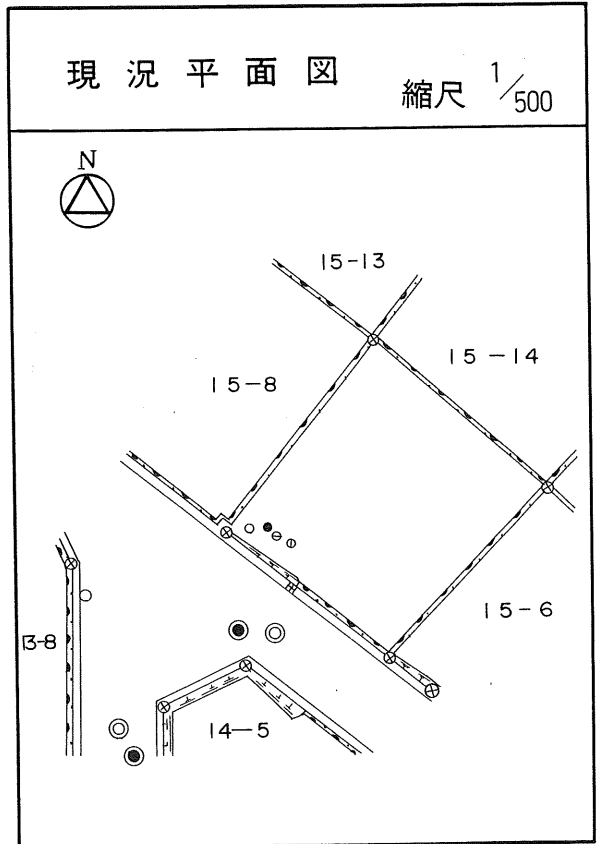
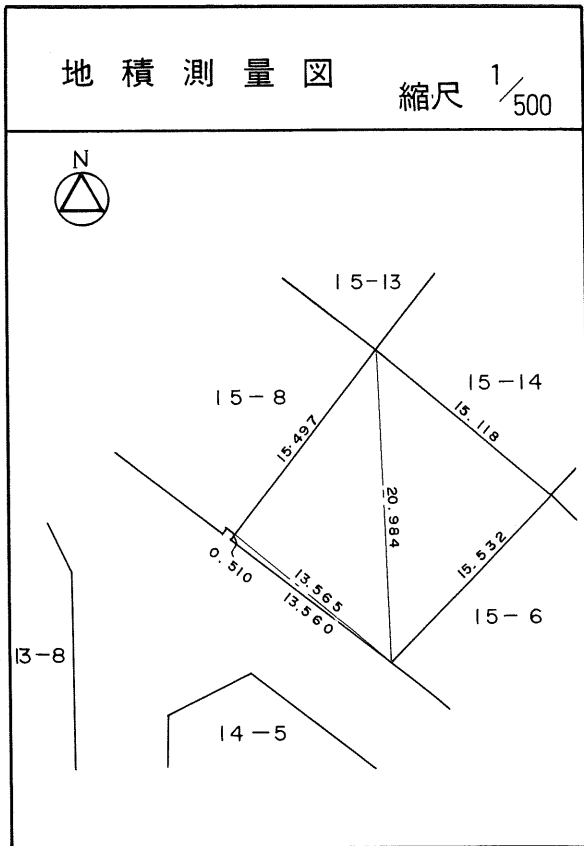
茂庭団地実測図

土地の所在	仙台市茂庭台 三 丁目 15 番の 6		
面積	211.64 平方メートル		
譲受人	住所		
	氏名		



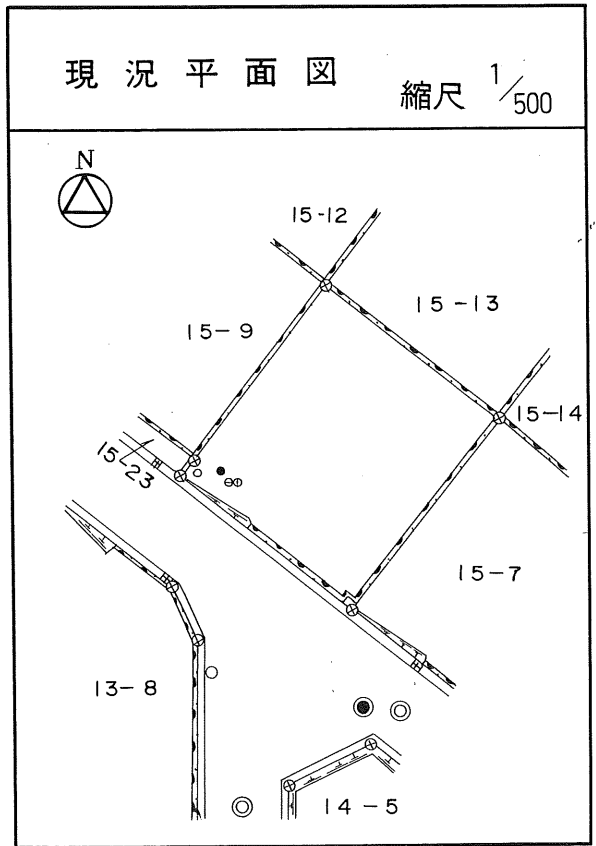
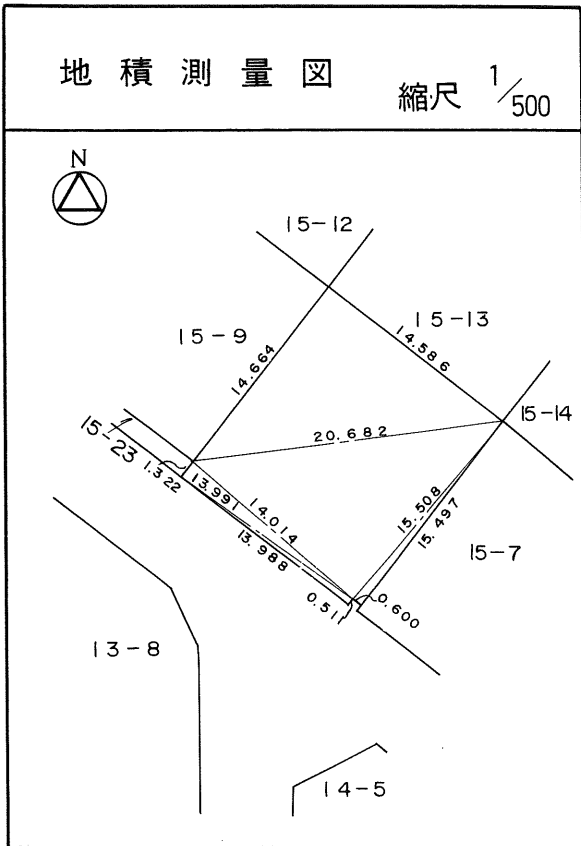
茂庭団地実測図

土地の所在	仙台市茂庭台 三 丁目 15 番の 7		
面積	225.66 平方メートル		
譲 受 人	住所		
	氏名		



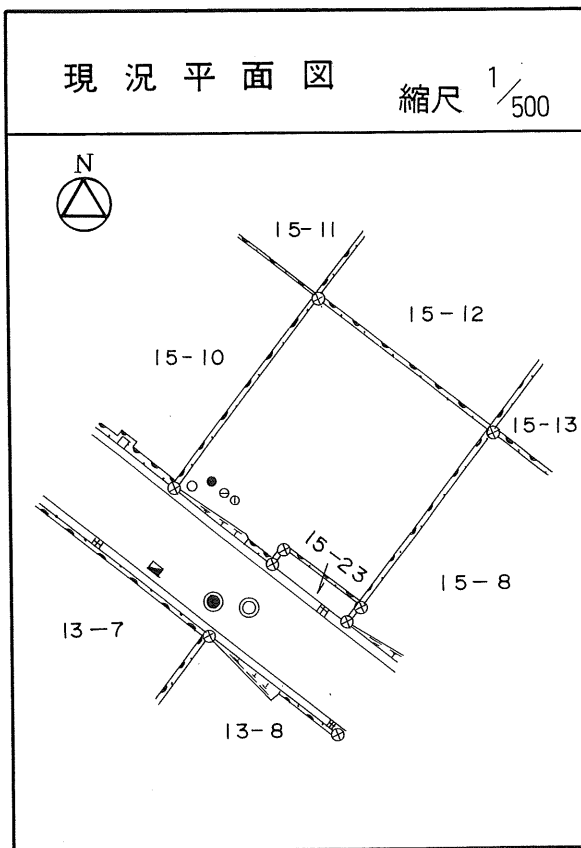
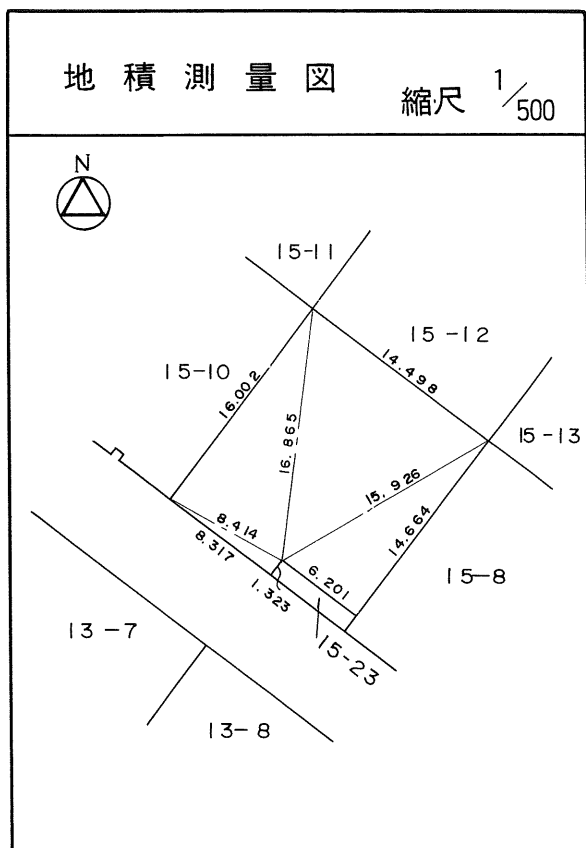
茂庭団地実測図

土地の所在	仙台市茂庭台 三丁目 15番の8		
面積	233.05 平方メートル		
譲 受 人	住所		
	氏名		



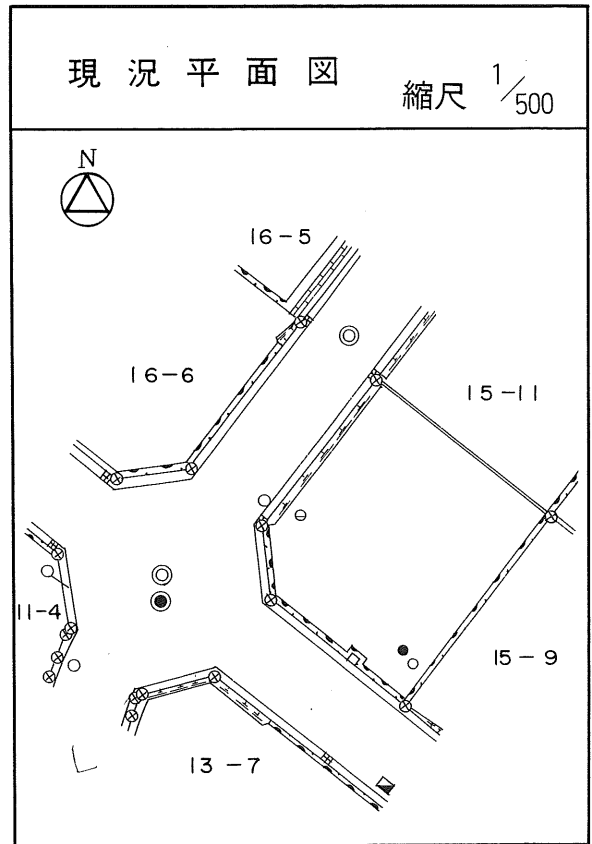
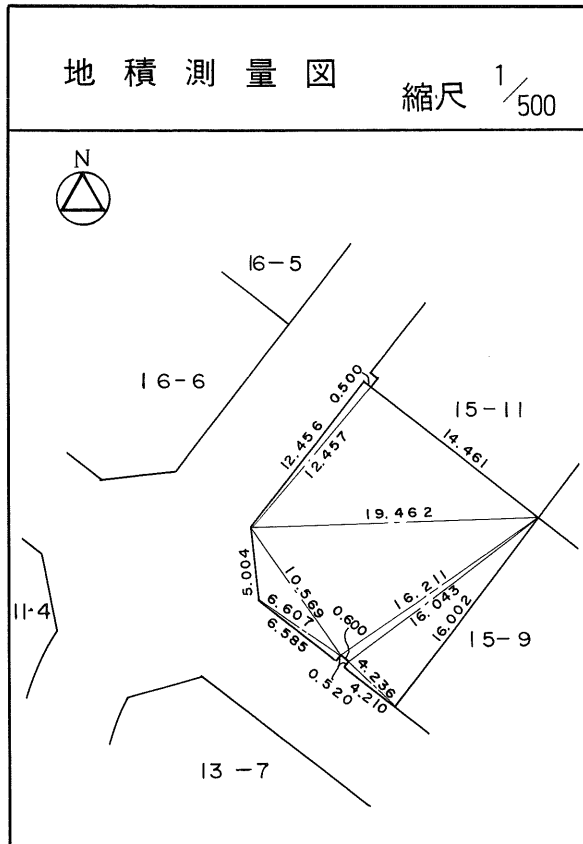
茂庭団地実測図

土地の所在	仙台市茂庭台 三 丁目 15 番の 9		
面積	223.82 平方メートル		
譲 受 人	住所		
	氏名		



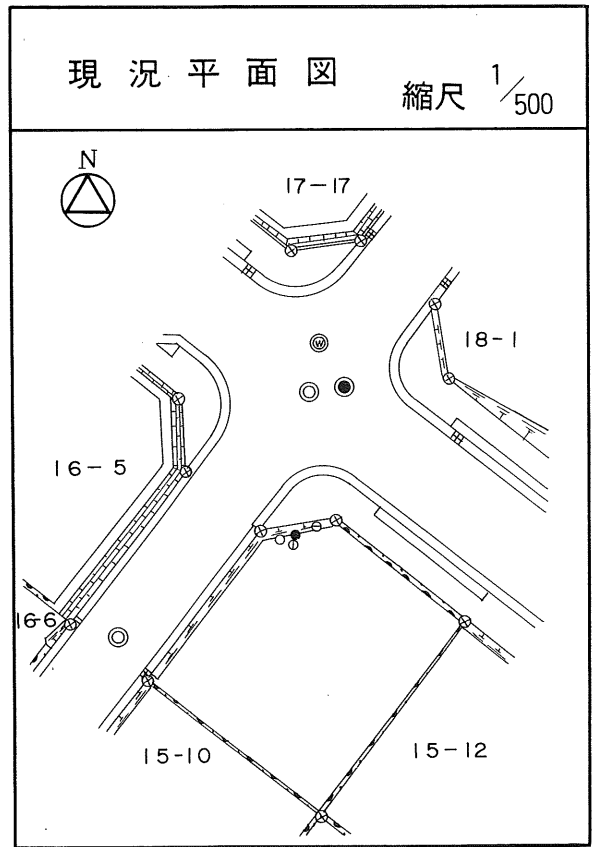
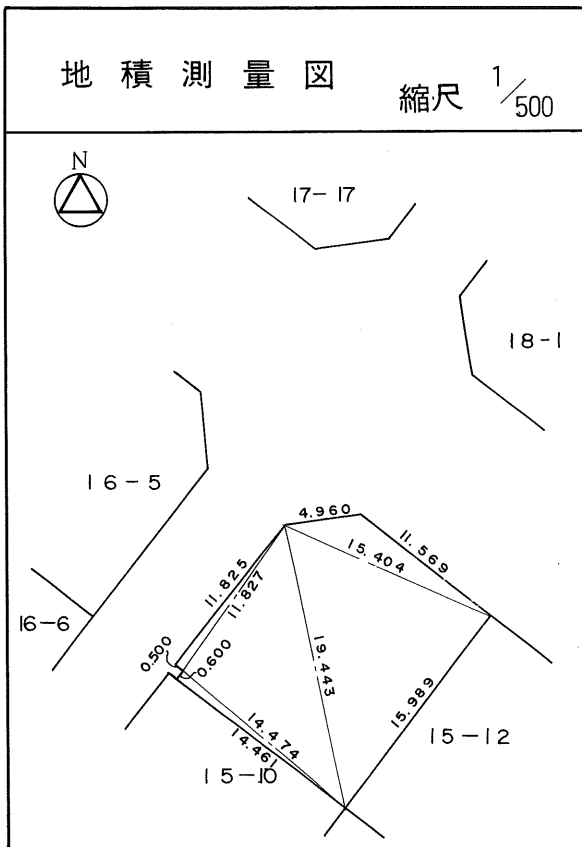
茂庭団地実測図

土地の所在	仙台市茂庭台 三丁目 15番の10		
面積	232.41平方メートル		
譲受人	住所		
	氏名		



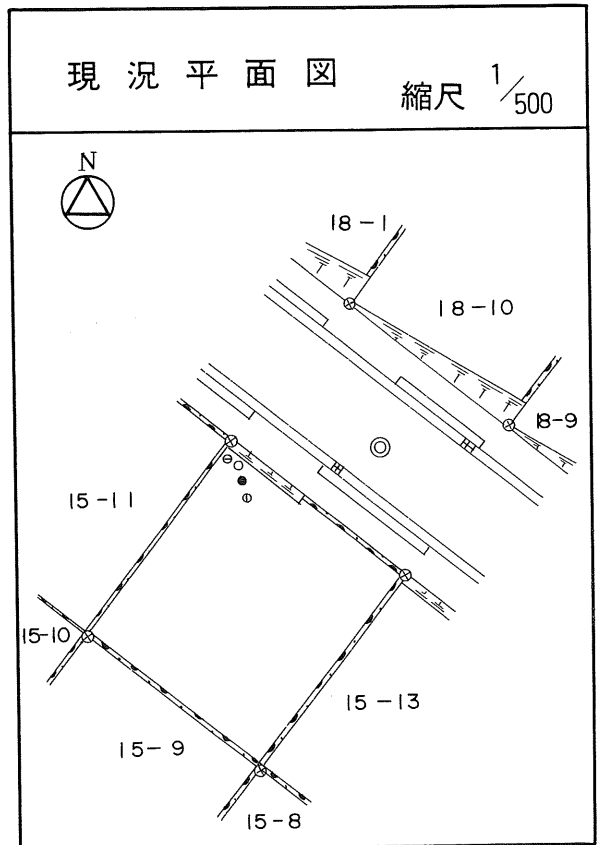
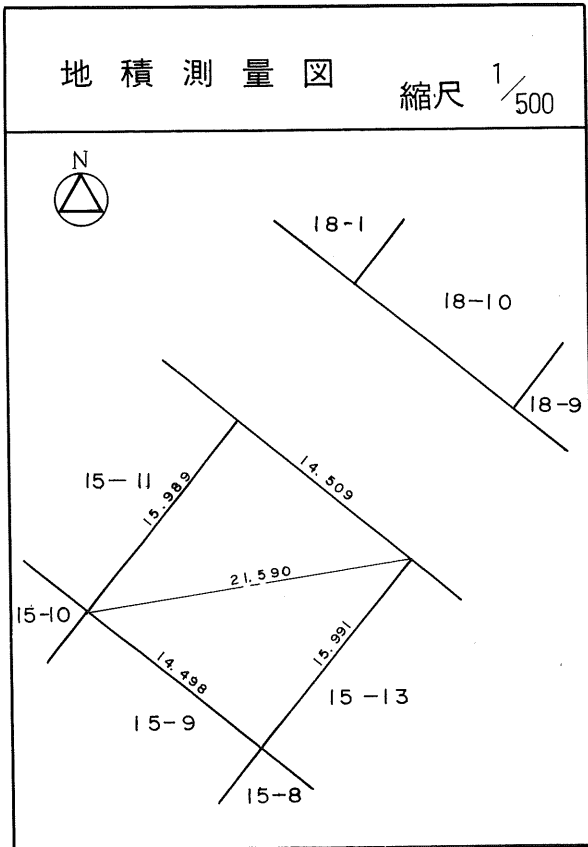
茂庭団地実測図

土地の所在	仙台市茂庭台 三丁目 15番の11		
面積	233.18 平方メートル		
譲受人	住所		
	氏名		



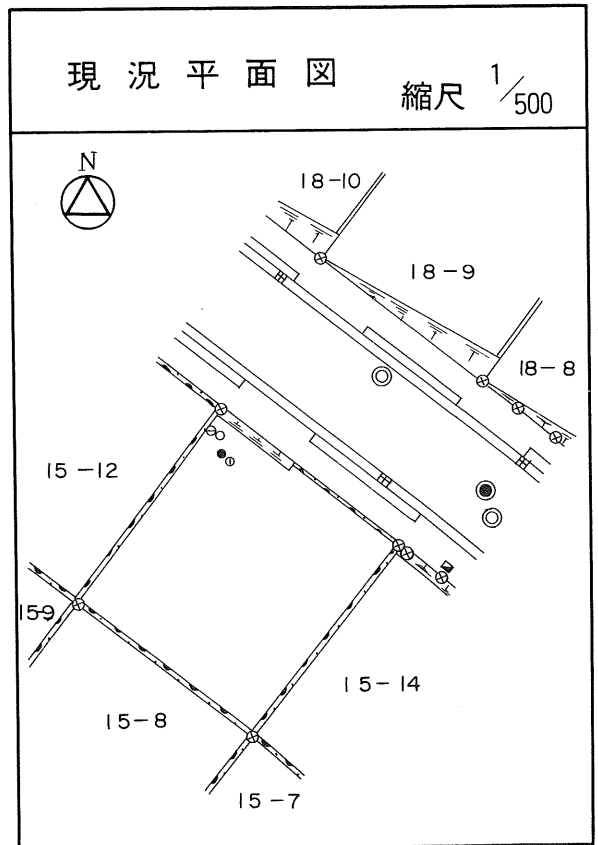
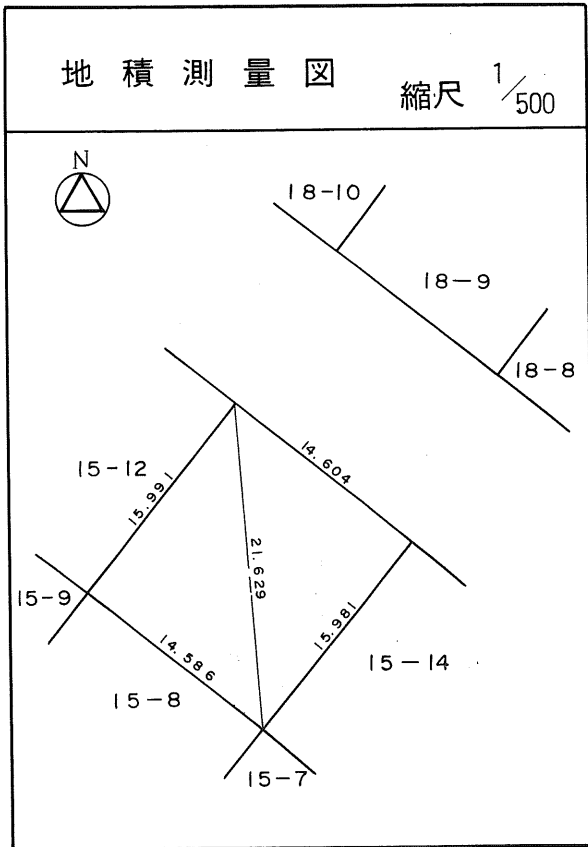
茂庭団地実測図

土地の所在	仙台市茂庭台 三丁目 15番の12		
面積	231.91平方メートル		
譲 受 人	住所		
	氏名		



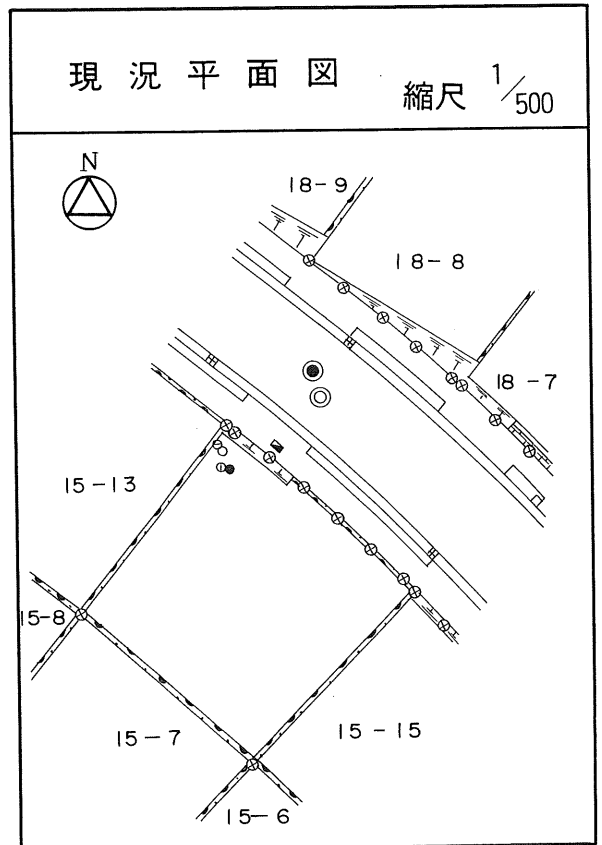
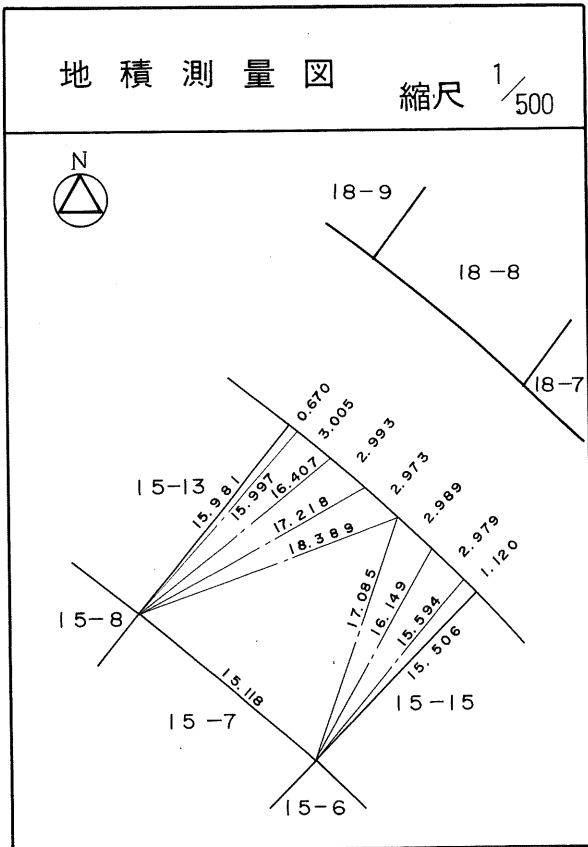
茂庭団地実測図

土地の所在	仙台市茂庭台 三 丁目 15 番の 13		
面積	233.31 平方メートル		
譲 受 人	住所		
	氏名		



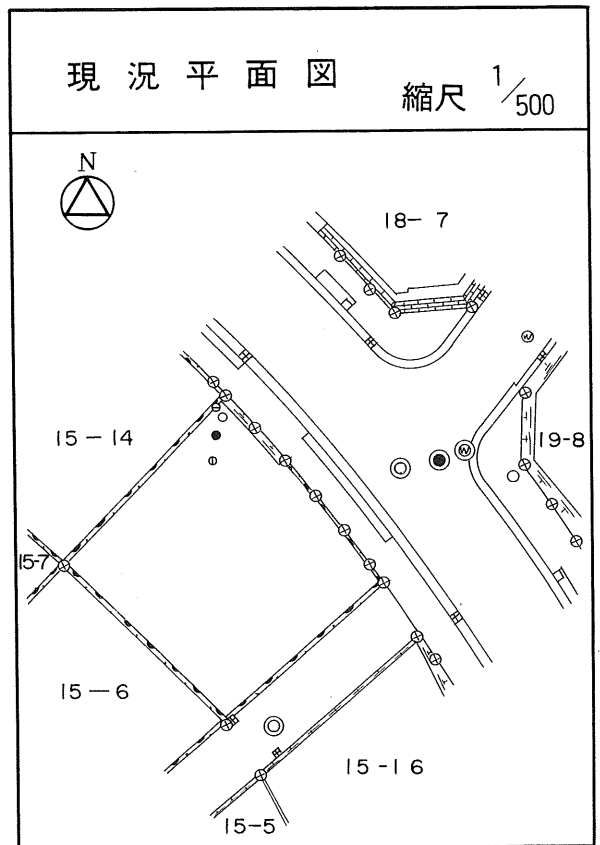
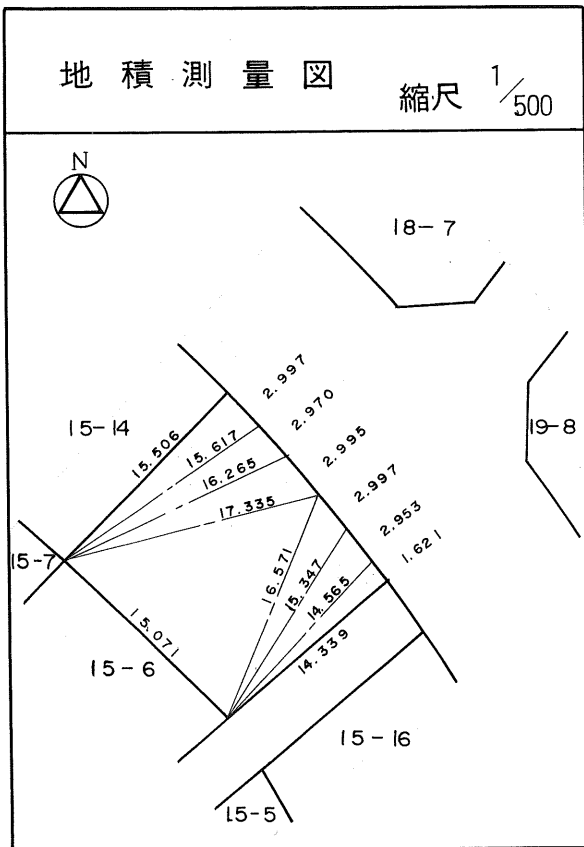
茂庭団地実測図

土地の所在	仙台市茂庭台 三丁目 15番の14		
面積	253.85 平方メートル		
譲 受 人	住所		
	氏名		



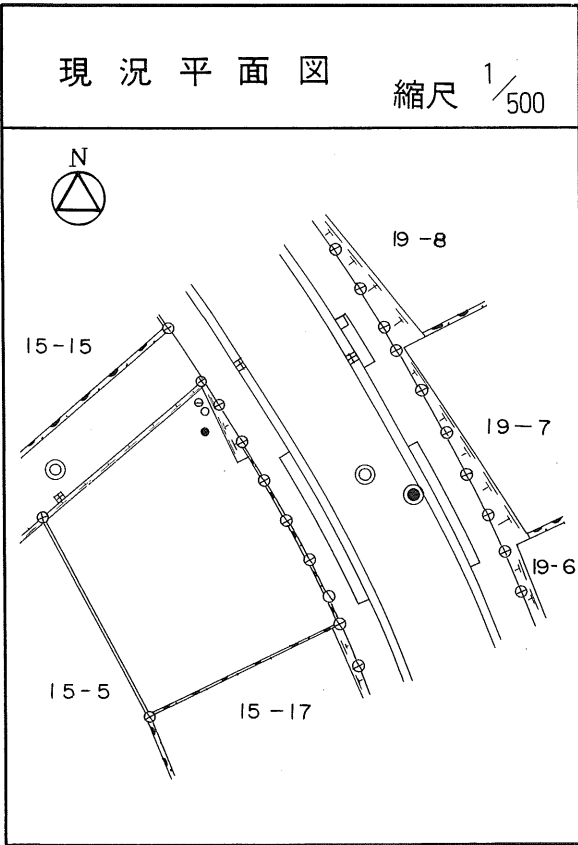
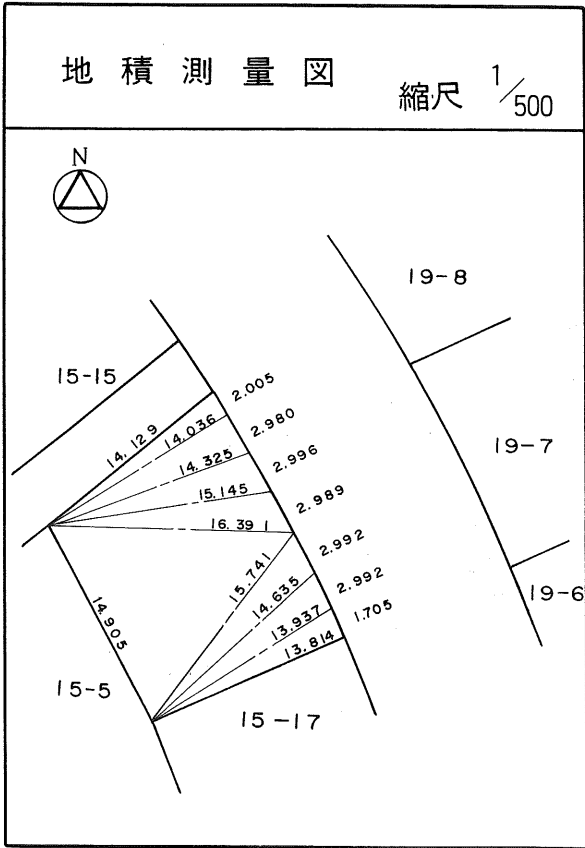
茂庭団地実測図

土地の所在	仙台市茂庭台 三丁目 15番の15		
面積	238.39平方メートル		
譲受人	住所		
	氏名		



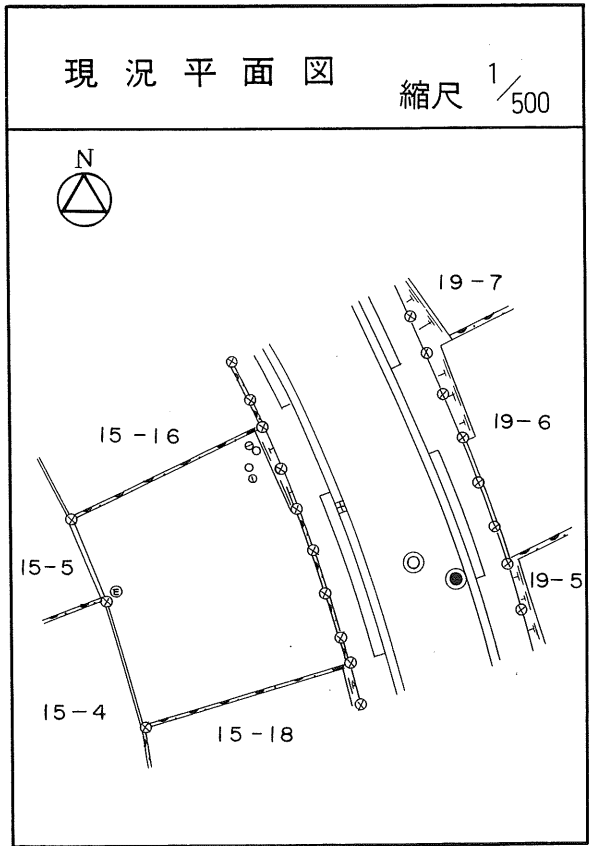
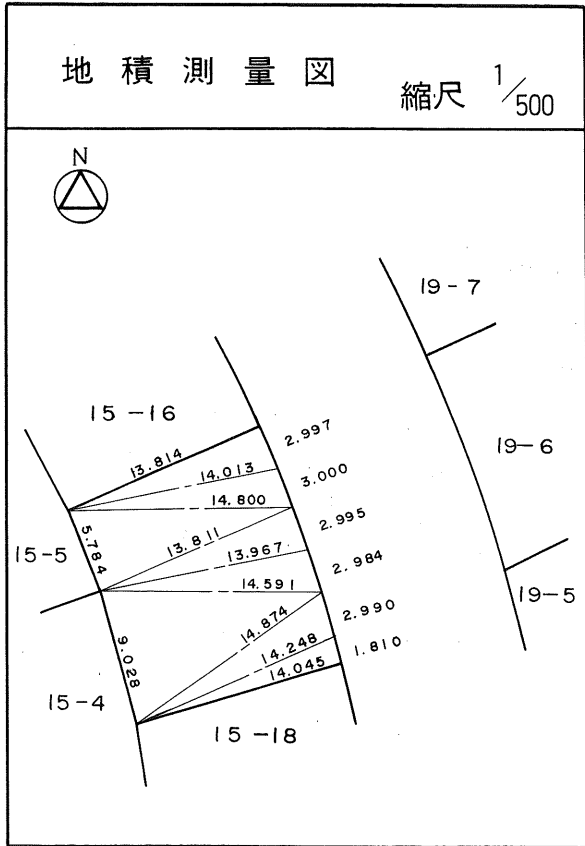
茂庭団地実測図

土地の所在	仙台市茂庭台 三 丁目 15 番の 16		
面積	236.84 平方メートル		
譲受人	住所		
	氏名		



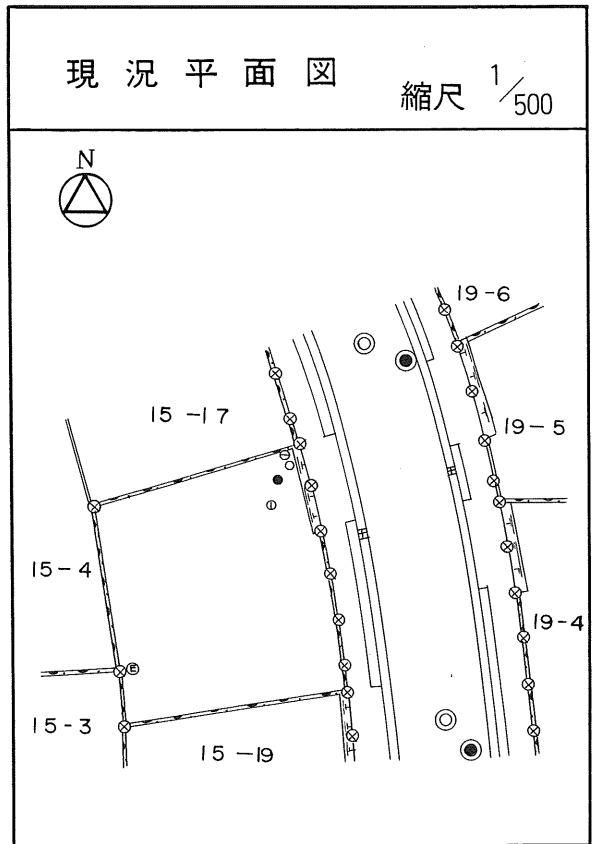
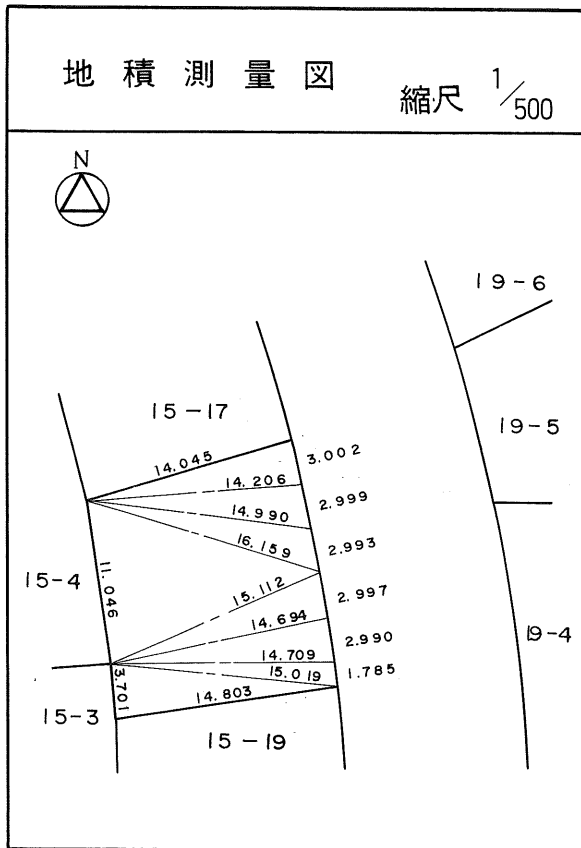
茂庭団地実測図

土地の所在	仙台市茂庭台 三 丁目 15 番の 17		
面積	219.85 平方メートル		
譲 受 人	住所		
	氏名		



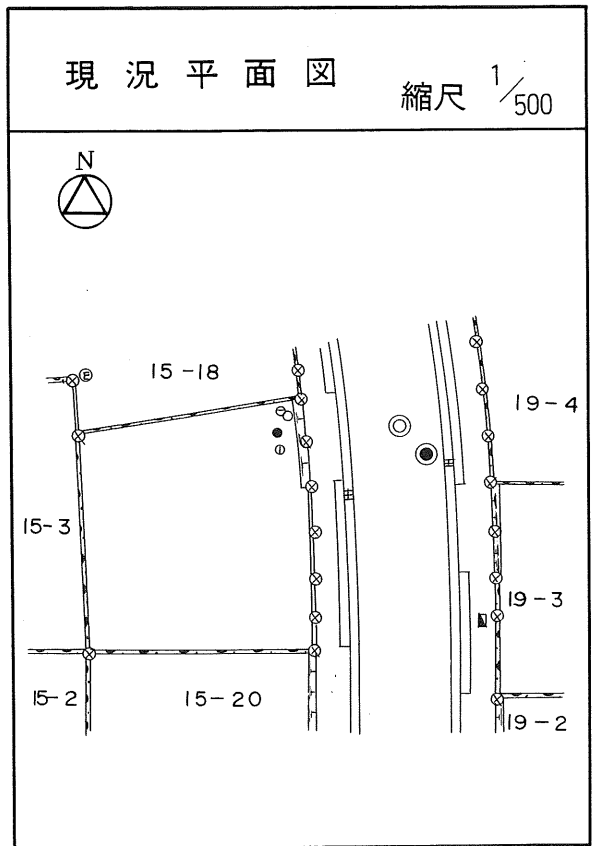
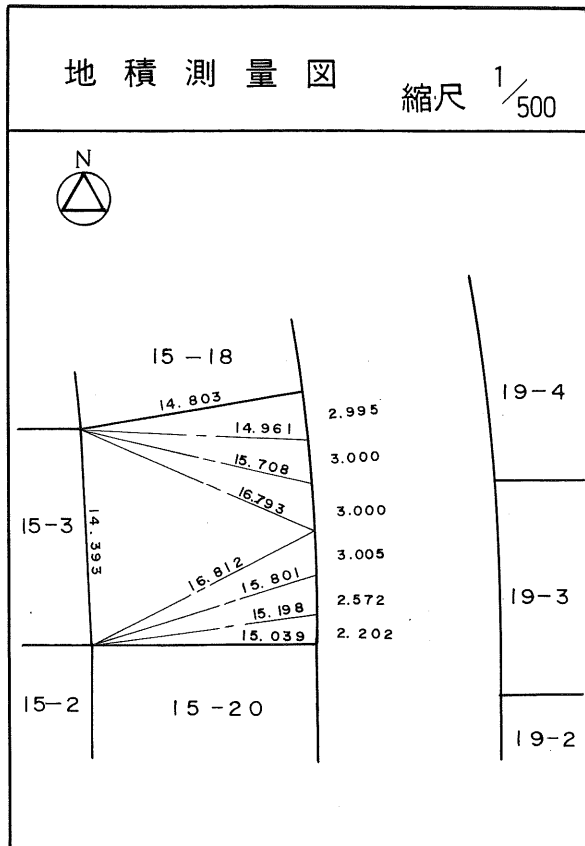
茂庭団地実測図

土地の所在	仙台市茂庭台 三丁目 15番の18		
面積	228.08 平方メートル		
譲受人	住所		
	氏名		



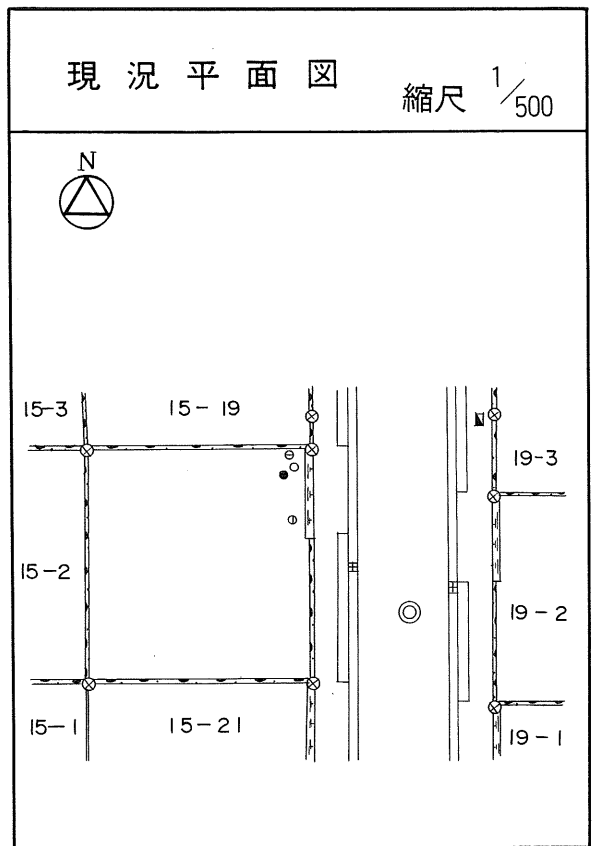
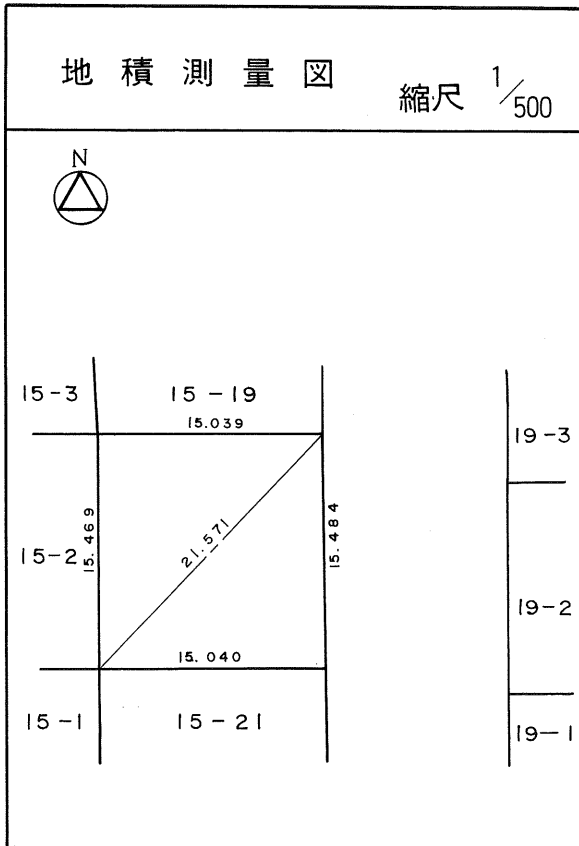
茂庭団地実測図

土地の所在	仙台市茂庭台 三 丁目 15 番の 19		
面積	235.04 平方メートル		
譲受人	住所		
	氏名		



茂庭団地実測図

土地の所在	仙台市茂庭台 三 丁目 15 番の 20		
面積	232.75 平方メートル		
譲受人	住所		
	氏名		



茂庭団地実測図

土地の所在	仙台市茂庭台 三丁目 15番の21		
面積	233.95 平方メートル		
譲 受 人	住所		
	氏名		

