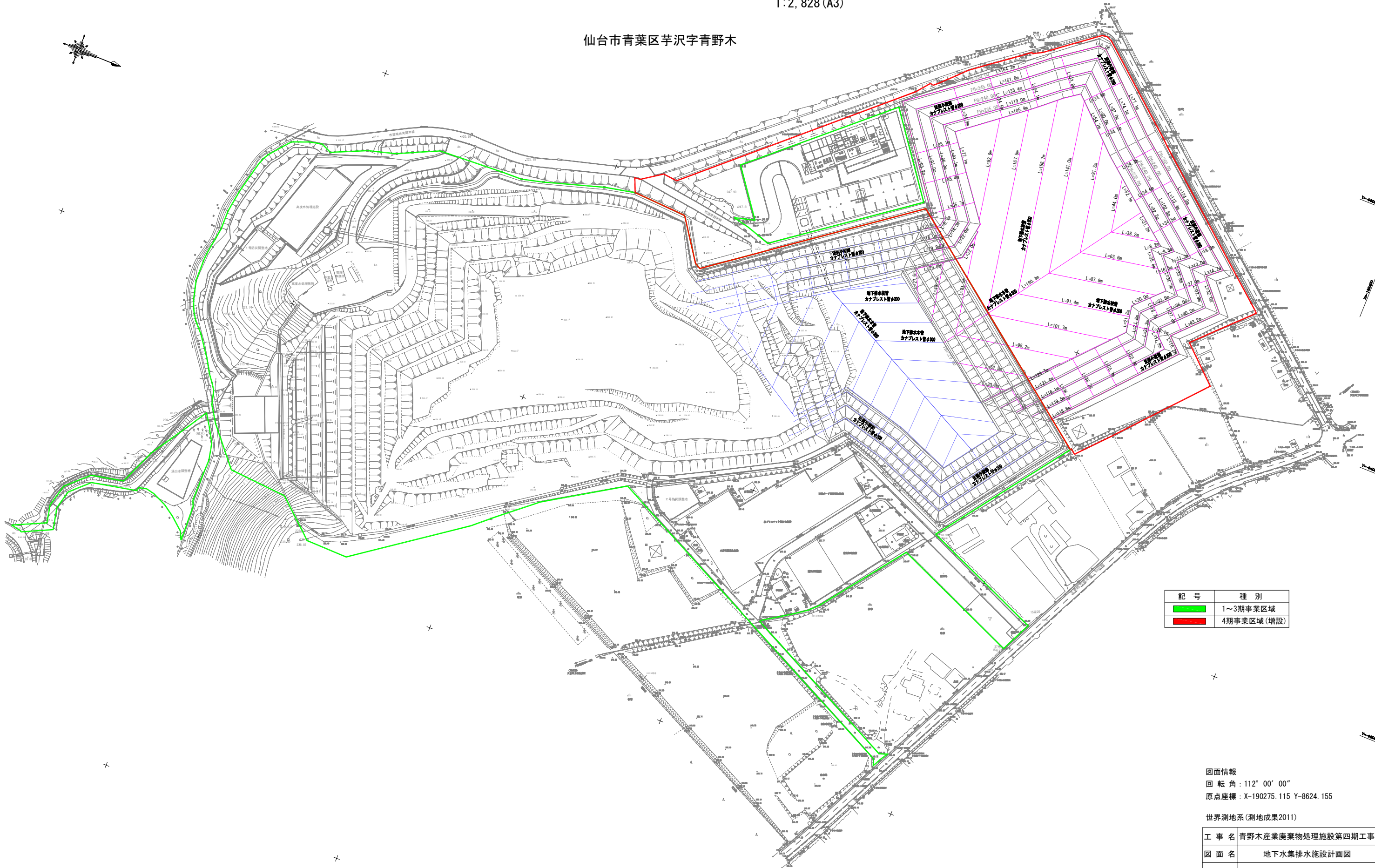


地下水集排水施設計画図

1:2,828 (A3)

仙台市青葉区芋沢字青野木



| 記号 | 種別 |
|--------------------------------------|------------|
| — | 1~3期事業区域 |
| — | 4期事業区域(増設) |

図面情報
 回転角: 112° 00' 00"
 原点座標: X-190275.115 Y-8624.155

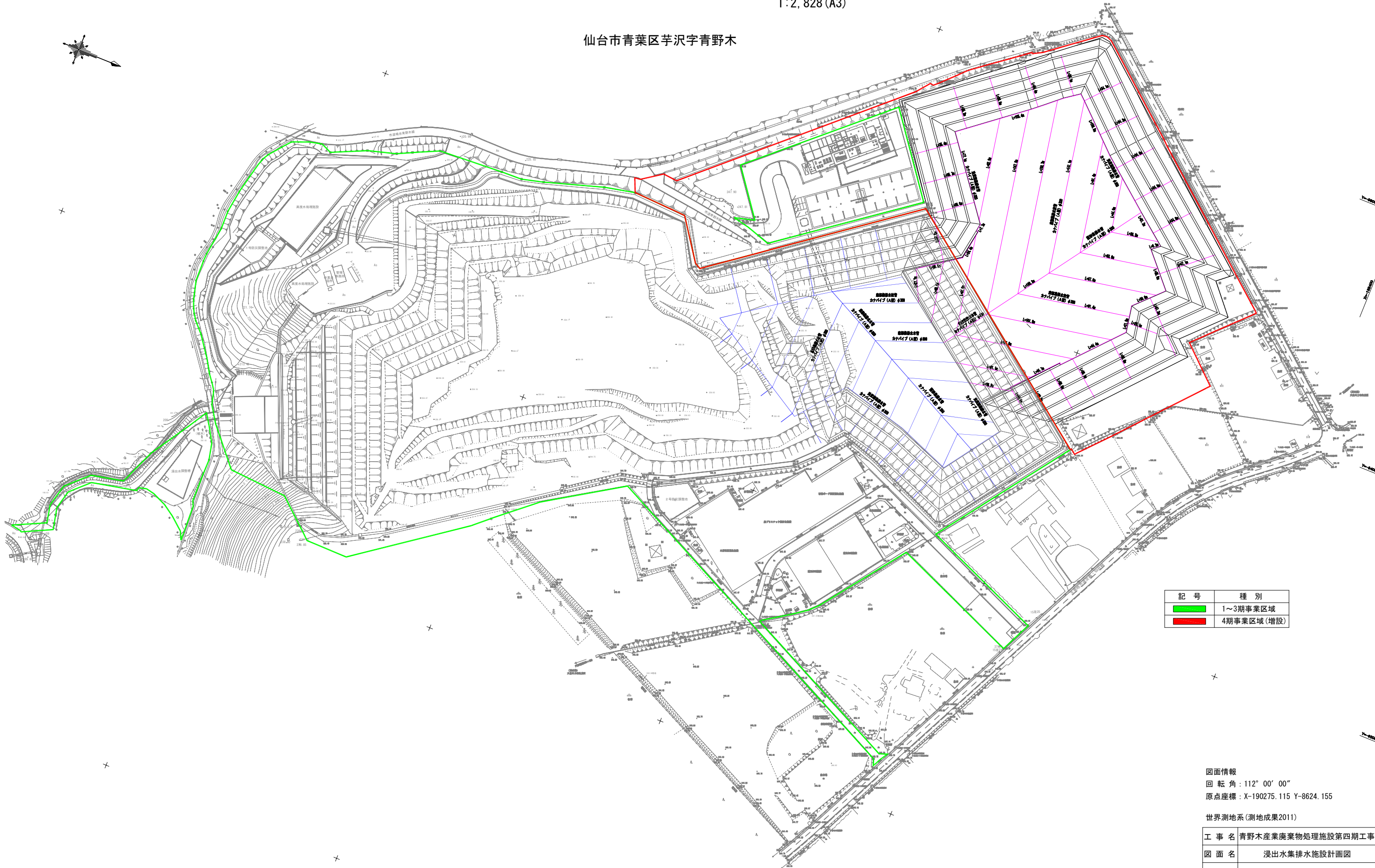
世界測地系(測地成果2011)

| | | | |
|-----|-------------------|------|-----|
| 工事名 | 青野木産業廃棄物処理施設第四期工事 | | |
| 図面名 | 地下水集排水施設計画図 | | |
| 年月日 | 平成 | 年 | 月 日 |
| 尺度 | 1:2,828 (A3) | 図面番号 | |
| 会社名 | 仙台環境開発株式会社 | | |
| 設計者 | フタバコンサルtant株式会社 | | |

浸出水集排水施設計画図

1:2,828 (A3)

仙台市青葉区芋沢字青野木



| 記号 | 種別 |
|----|------------|
| | 1~3期事業区域 |
| | 4期事業区域(増設) |

図面情報
回転角: 112° 00' 00"
原点座標: X-190275.115 Y-8624.155

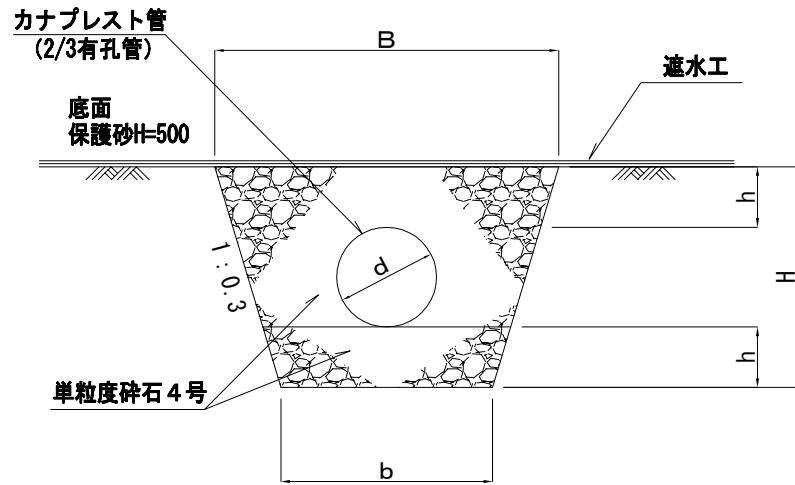
世界測地系(測地成果2011)

| | | | |
|-----|-------------------|------|-----|
| 工事名 | 青野木産業廃棄物処理施設第四期工事 | | |
| 図面名 | 浸出水集排水施設計画図 | | |
| 年月日 | 平成 | 年 | 月 日 |
| 尺度 | 1:2,828 (A3) | 図面番号 | |
| 会社名 | 仙台環境開発株式会社 | | |
| 設計者 | フタバコンサルtant株式会社 | | |

地下水・浸出水集排水施設標準図

地下水集排水施設標準図

底面部・法面部

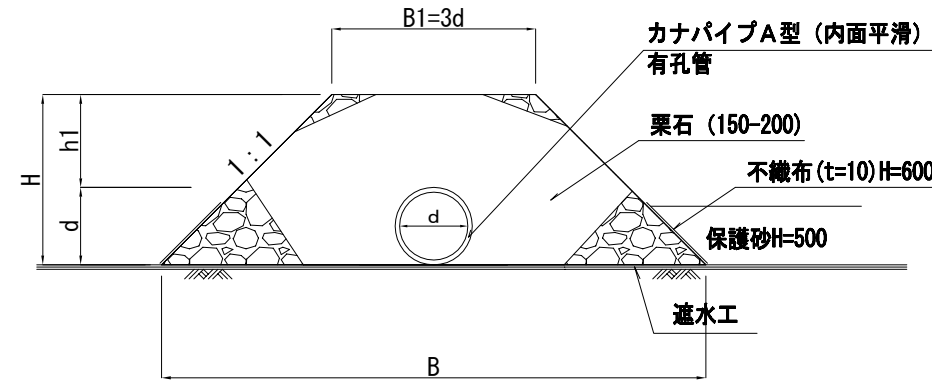


寸法表

| 呼称 d | 基床幅 b (mm) | 床掘深さ H (mm) | h (mm) | B (mm) |
|---------|---------------|----------------|--------|--------|
| φ200 | 500 | 520 | 150 | 812 |
| φ300 | 700 | 730 | 200 | 1138 |

浸出水集排水施設標準図

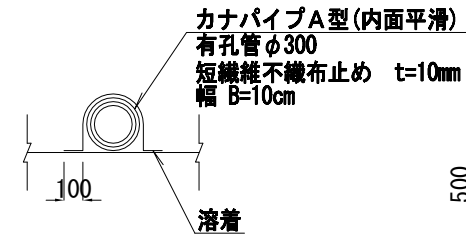
浸出水集排水管標準図
(底面部)



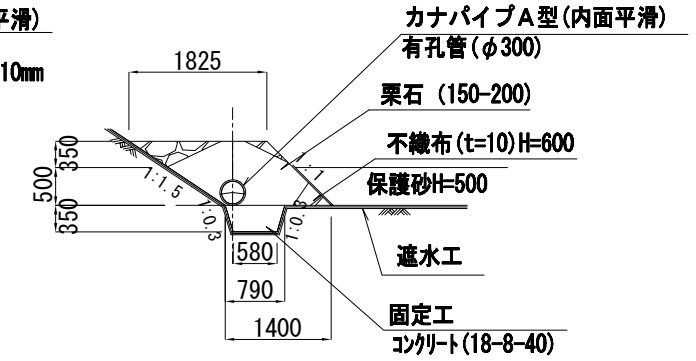
寸法表

| 呼称 d | h1 (mm) | H (mm) | B1 (mm) | B (mm) |
|---------|---------|--------|---------|--------|
| φ300 | 200 | 550 | 900 | 2000 |
| φ800 | 250 | 1200 | 2400 | 4800 |

浸出水集排水管 (法面部)

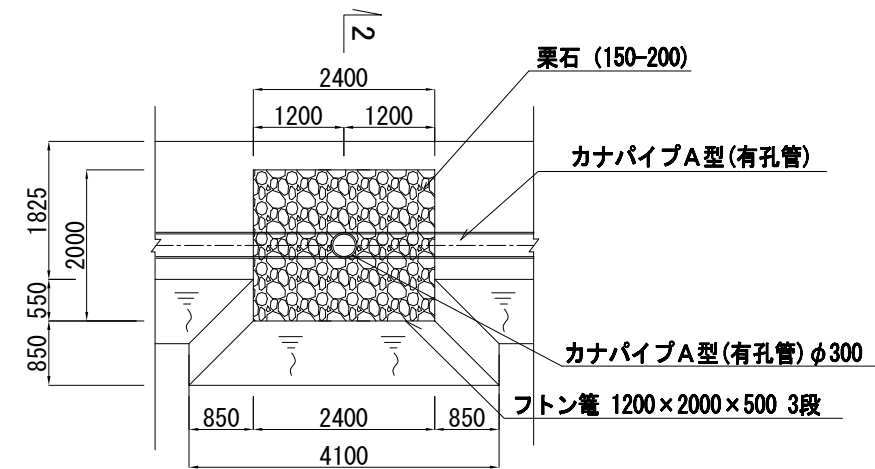


浸出水集排水管 (法尻部)

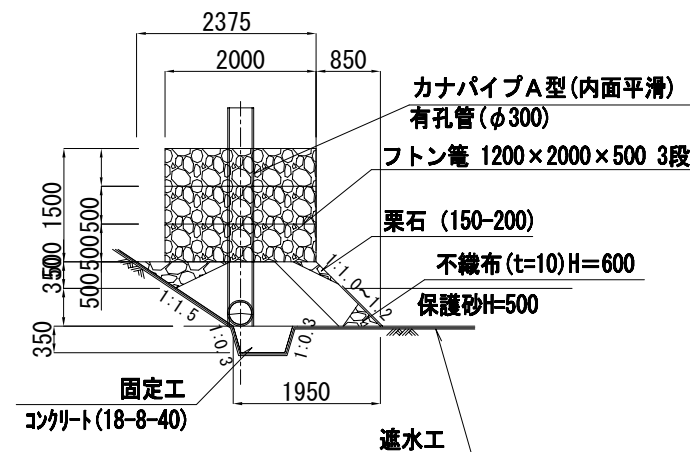


縦形浸出水集排水管
(ガス抜き管兼用)
φ300-φ300

平面図

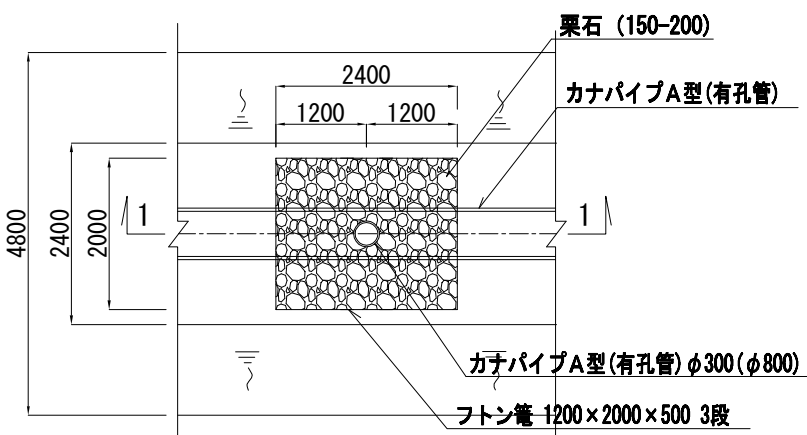


2-2断面図

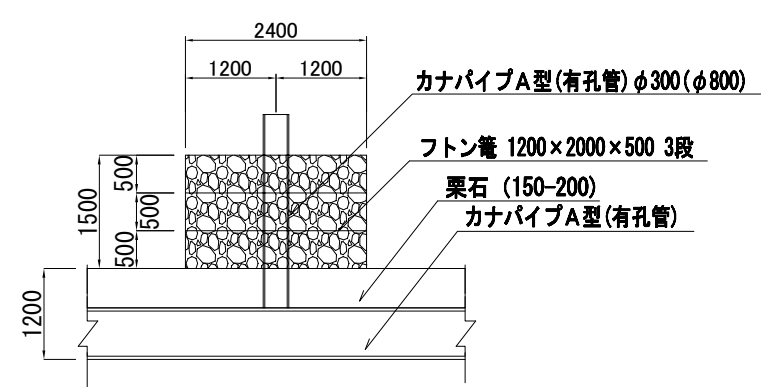


縦形浸出水集排水管
(ガス抜き管兼用)
φ300-φ800
φ800-φ800

平面図



1-1断面図

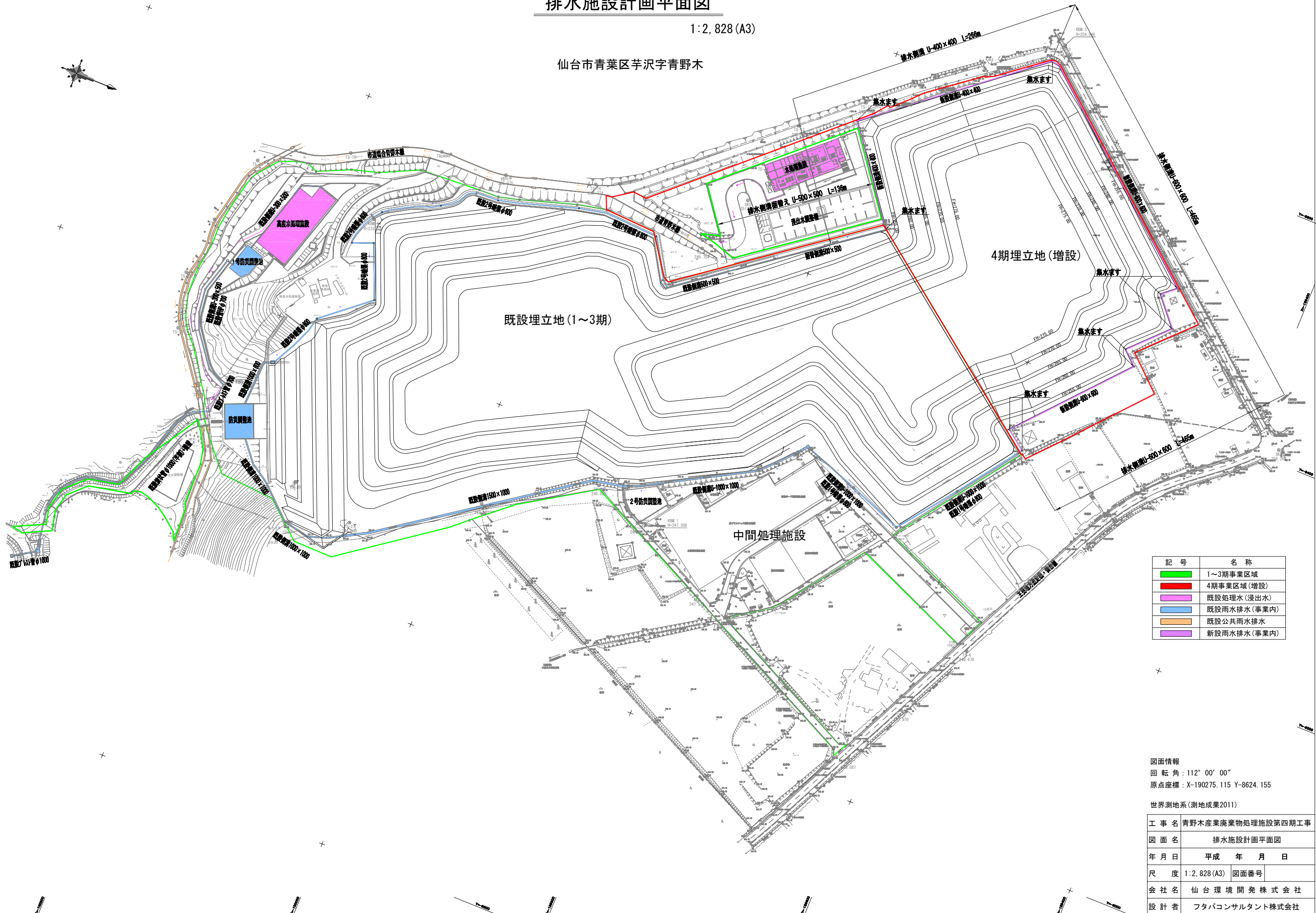


| | | | |
|-----|-------------------|------|-----|
| 工事名 | 青野木産業廃棄物処理施設第四期工事 | | |
| 図面名 | 地下水・浸出水集排水施設標準図 | | |
| 年月日 | 平成 | 年 | 月 日 |
| 尺度 | 図示 | 図面番号 | |
| 会社名 | 仙台環境開発株式会社 | | |
| 設計者 | フタバコンサルタンツ株式会社 | | |

排水施設計画平面図

1:2,828 (A3)

仙台市青葉区芋沢字青野木



| 記号 | 名称 |
|--|-------------|
| — | 1~3期事業区域 |
| — | 4期事業区域(増設) |
| — | 既設処理水(浸出水) |
| — | 既設雨水排水(事業内) |
| — | 既設公共雨水排水 |
| — | 新設雨水排水(事業内) |

図面情報
 回転角: 112° 00' 00"
 原点座標: X-190275.115 Y-8624.155

世界測地系(測地成果2011)

| | | | |
|-----|-------------------|------|-----|
| 工事名 | 青野木産業廃棄物処理施設第四期工事 | | |
| 図面名 | 排水施設計画平面図 | | |
| 年月日 | 平成 | 年 | 月 日 |
| 尺度 | 1:2,828 (A3) | 図面番号 | |
| 会社名 | 仙台環境開発株式会社 | | |
| 設計者 | フタバコンサルtant株式会社 | | |