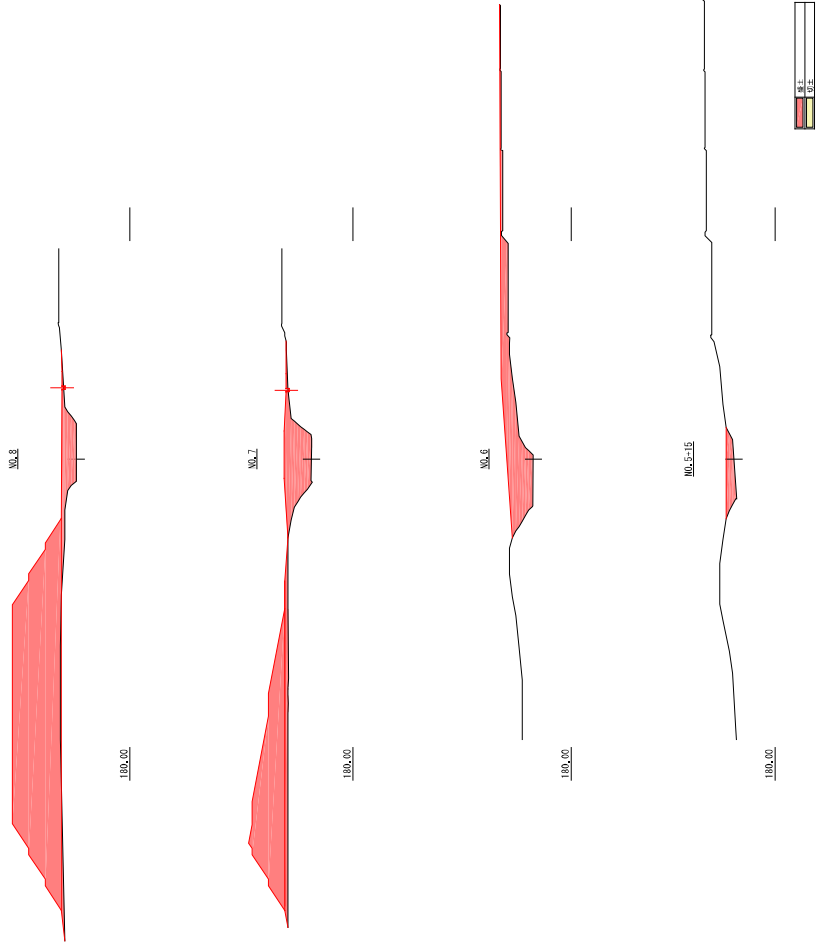


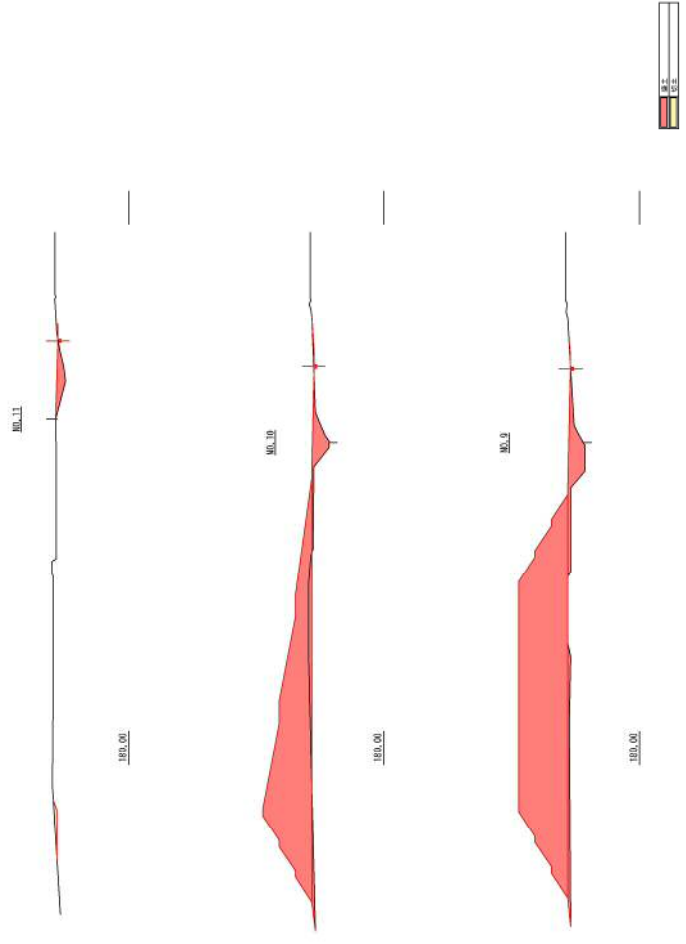
事業名	ジャパンクリーン産業廃棄物最終処分場 (安定・管理型) 併設事業		
場 所	山形市青葉区平次青野小池内		
図面名称	ための地盤補強及び農土保管場所計画平面図		
設計者	資格番号		
年月日	縮尺	図番	①
株式会社 ジャパンクリーン			

横断面 (1/2)



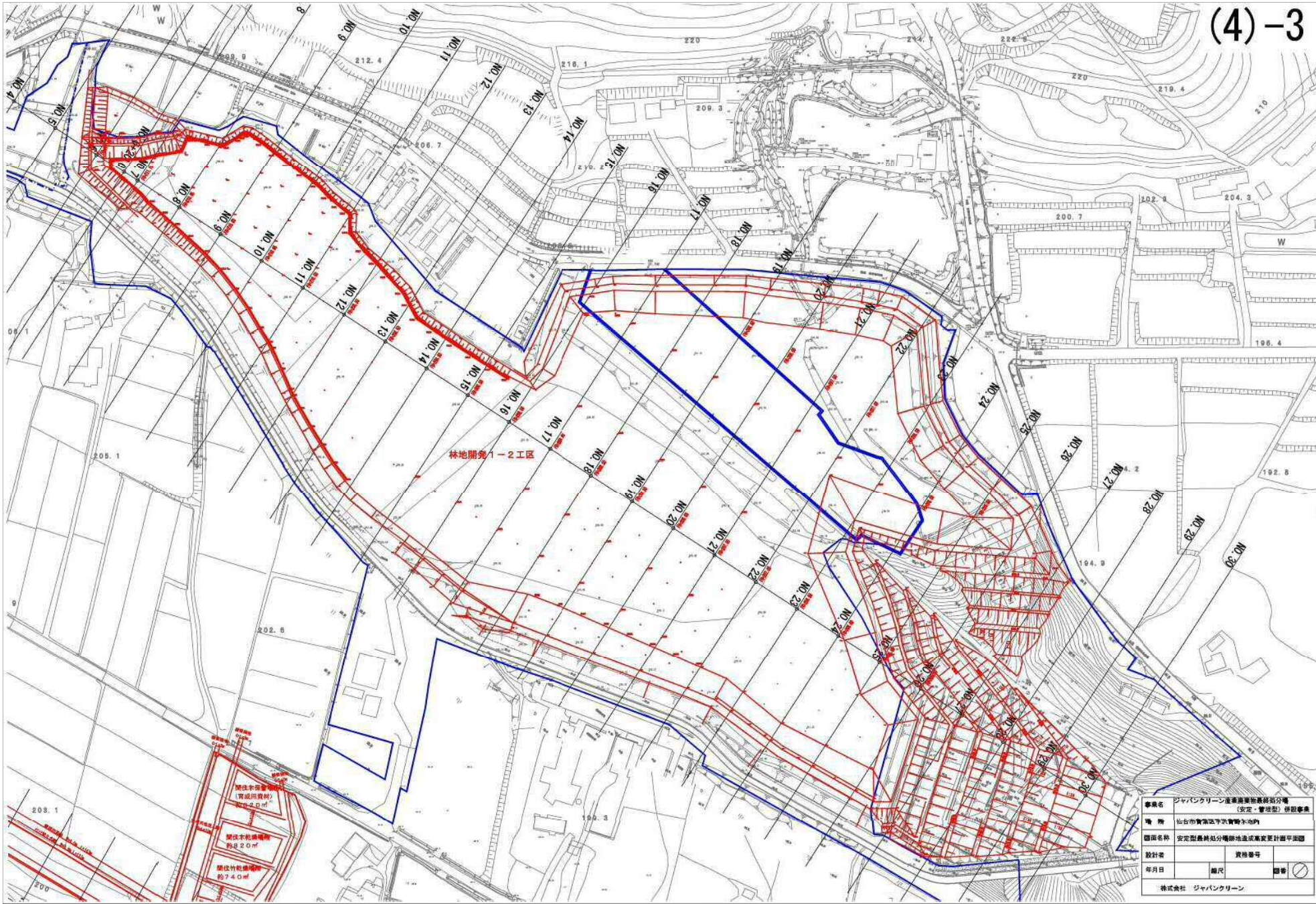
工事種別 国土交通省河川・海岸開発事業 (河川改修)			
工事名称 国土交通省河川・海岸開発事業 (河川改修)			
設計者	監理者	調査者	図面番
株式会社 ジャパンテクノ	株式会社 ジャパンテクノ	株式会社 ジャパンテクノ	0

横断面 (2/2)



工事種別 国土交通省河川・海岸開発事業 (河川改修)			
工事名称 国土交通省河川・海岸開発事業 (河川改修)			
設計者	監理者	調査者	図面番
株式会社 ジャパンテクノ	株式会社 ジャパンテクノ	株式会社 ジャパンテクノ	0

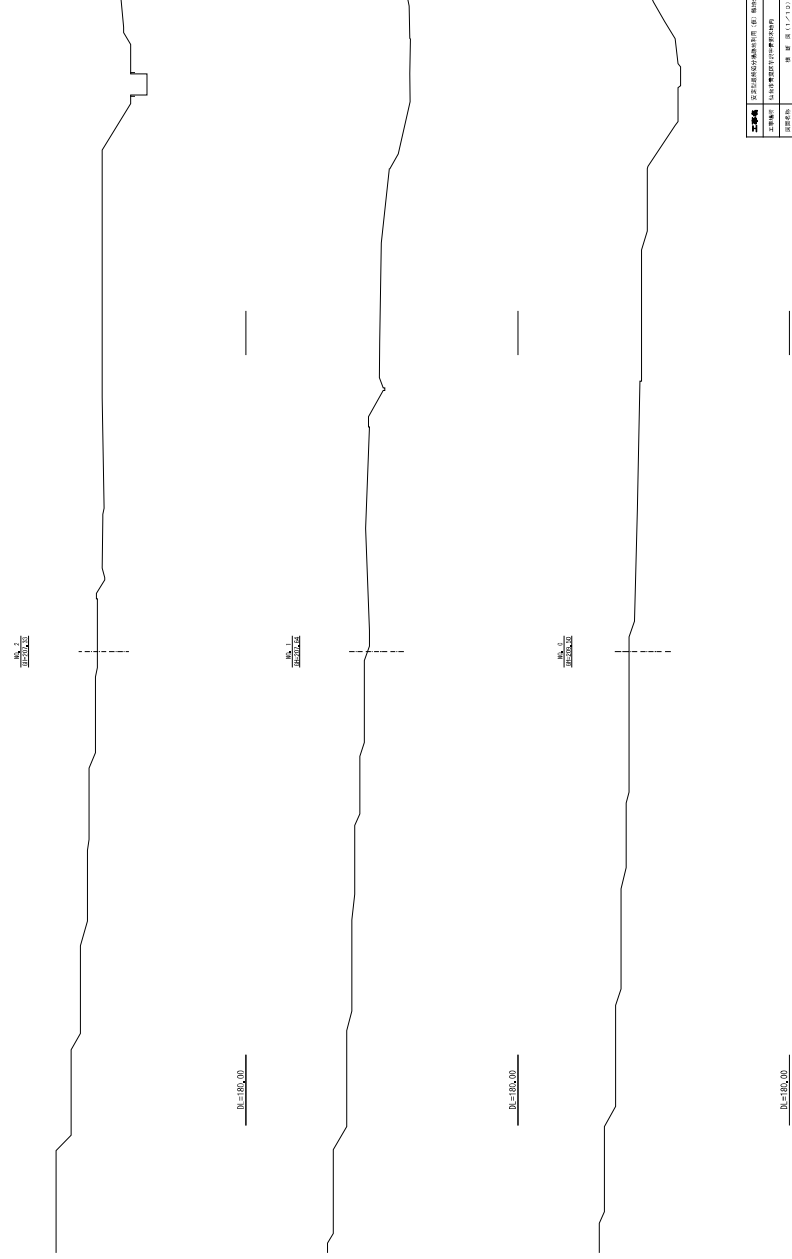




鋼鉄骨造倉庫  
 (完成用資材)  
 約4.0㎡  
 鋼鉄骨造車庫  
 約2.0㎡  
 鋼鉄骨造車庫  
 約7.4㎡

事業名	ジャパンクリーン産廃処理場新築処分場 (安定・普通型) 併設事業		
場所	山形市青森区下沢青崎3-5-1内		
図面名称	安定型最終処分場敷地造成工事計画平面図		
設計者	資格番号	図章	
年月日	縮尺	図章	
株式会社 ジャパンクリーン			

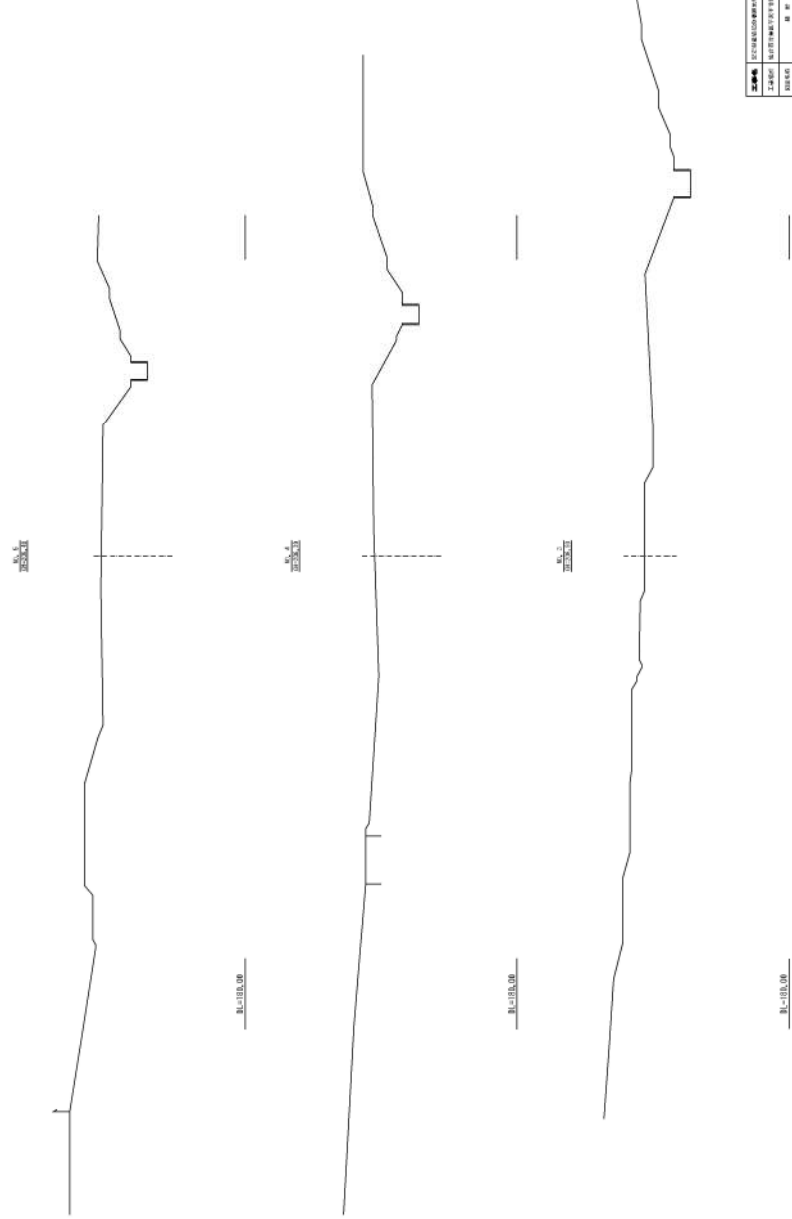
横断図 (1/10)



工事種別 国土形成整備(河川・湖沼) (河川) 河川改修工事 工事名称 国土形成整備(河川) 河川改修工事	
図面番号 001	図面枚数 1/10
設計者 株式会社 ジャパンテクノ	製図者 株式会社 ジャパンテクノ
株式会社 ジャパンテクノ	



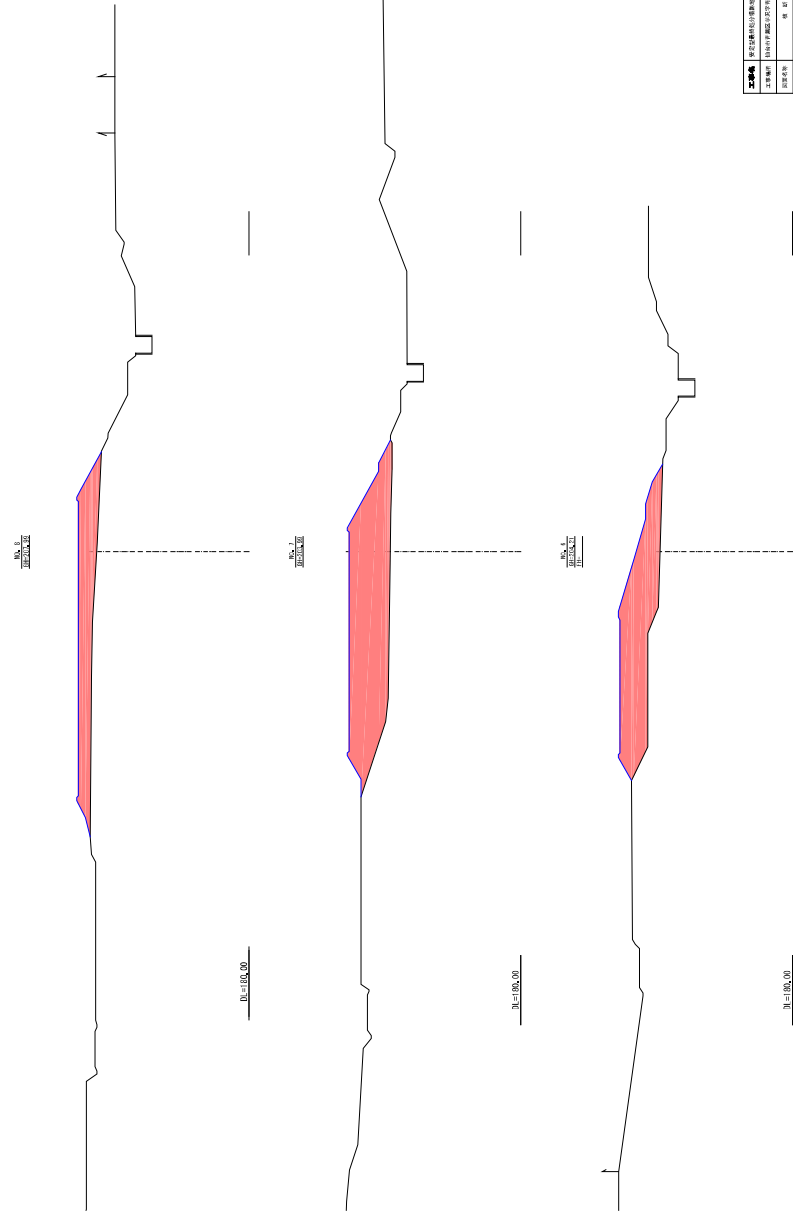
横断図 (2/10)



工事種別 国土形成整備(河川・湖沼) (河川) 河川改修工事 工事名称 国土形成整備(河川) 河川改修工事	
図面番号 002	図面枚数 1/10
設計者 株式会社 ジャパンテクノ	製図者 株式会社 ジャパンテクノ
株式会社 ジャパンテクノ	



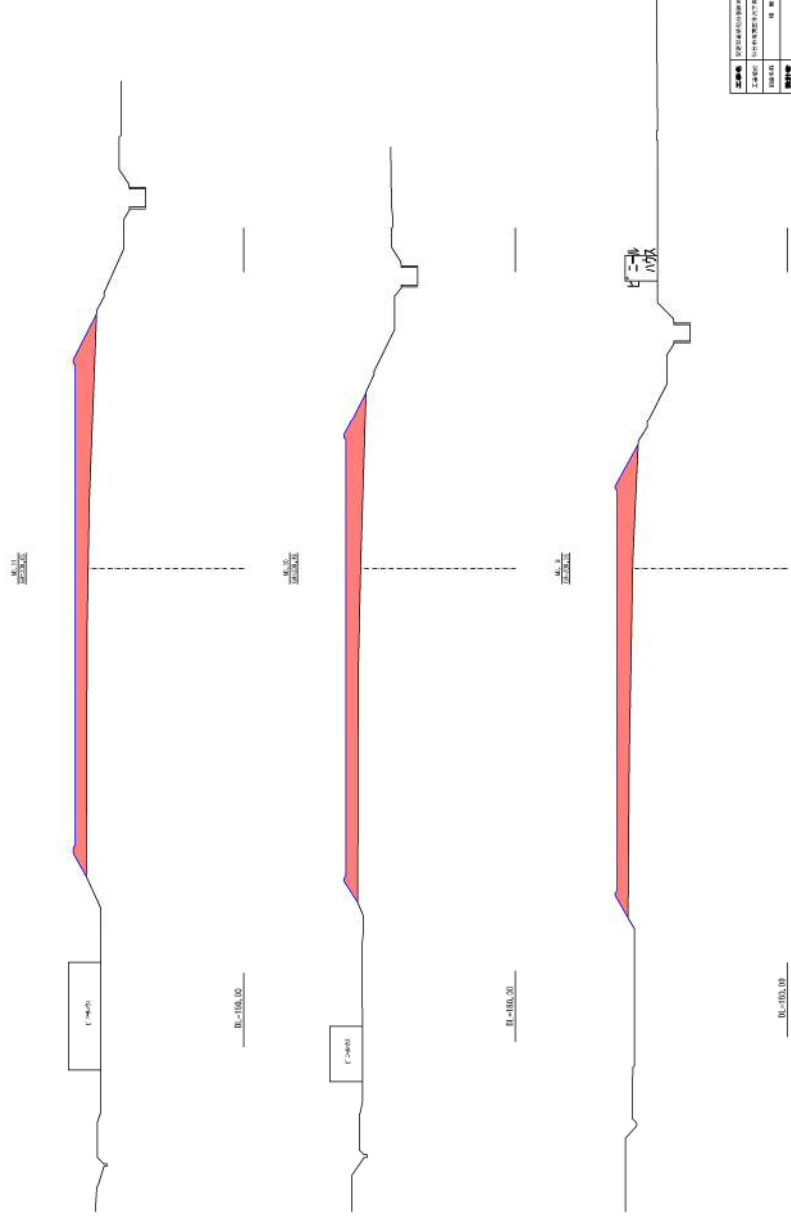
横断図 (3/10)



工務所	株式会社建設設計事務所 (株) 建設設計研究所
上り側	建設設計研究所 (株)
設計者	建設設計研究所 (株)
製図者	建設設計研究所 (株)
校核者	建設設計研究所 (株)
承認者	建設設計研究所 (株)
発行日	2024.05.10
発行場所	建設設計研究所 (株)
発行枚数	100部
発行単位	建設設計研究所 (株)
発行種類	建設設計研究所 (株)

建設設計研究所 (株)  
建設設計研究所 (株)

横断図 (4/10)

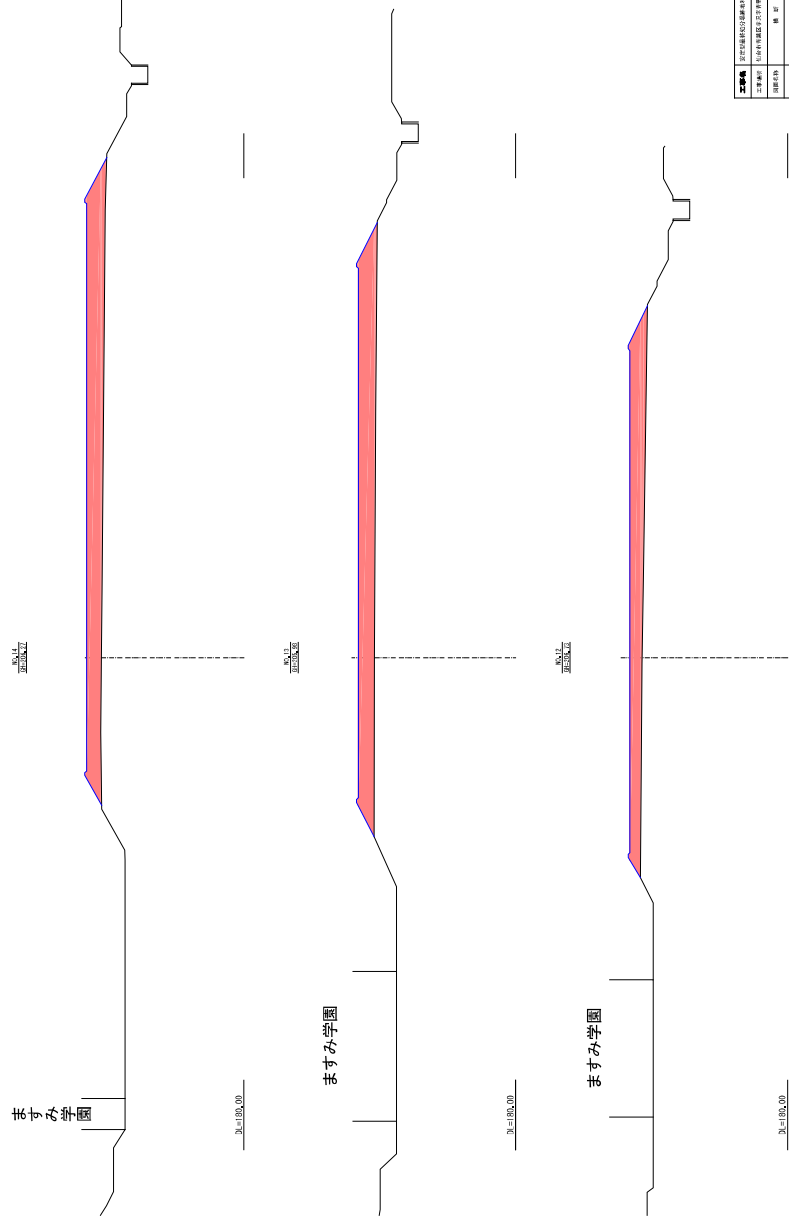


工務所	株式会社建設設計事務所 (株) 建設設計研究所
上り側	建設設計研究所 (株)
設計者	建設設計研究所 (株)
製図者	建設設計研究所 (株)
校核者	建設設計研究所 (株)
承認者	建設設計研究所 (株)
発行日	2024.05.10
発行場所	建設設計研究所 (株)
発行枚数	100部
発行単位	建設設計研究所 (株)
発行種類	建設設計研究所 (株)

建設設計研究所 (株)  
建設設計研究所 (株)



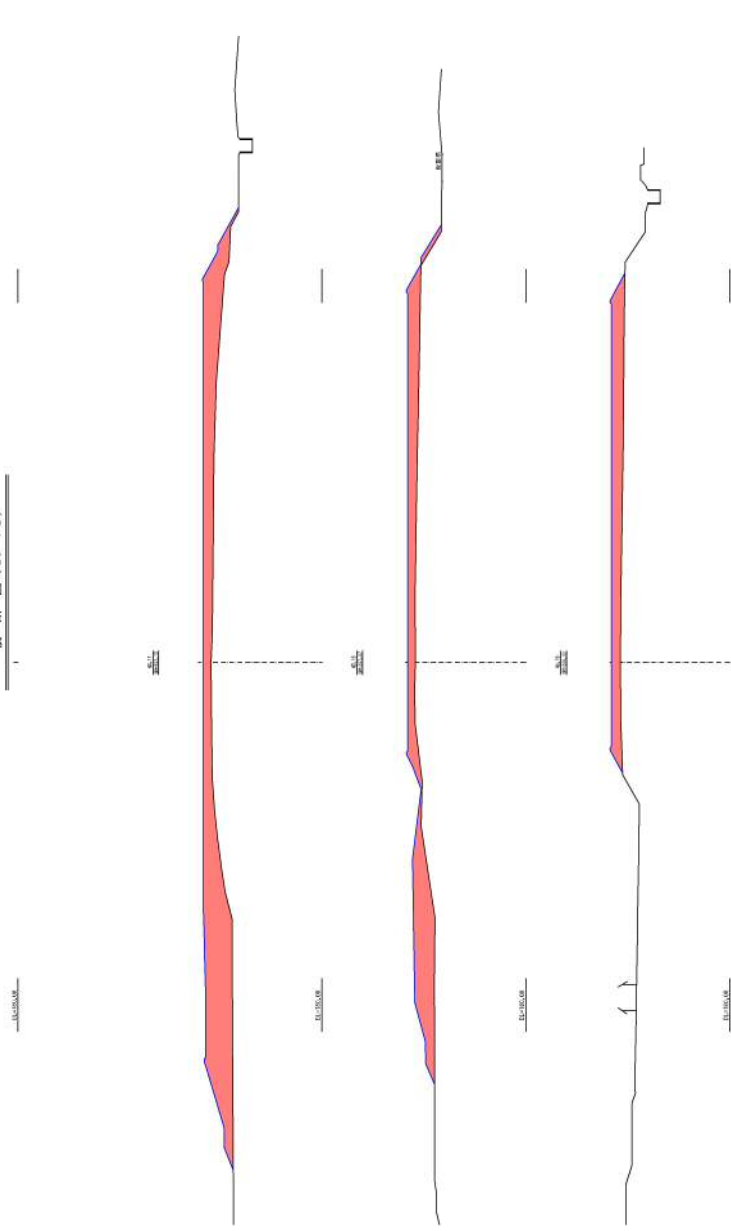
横断図 (5/10)



工事種別	国土交通省指定工事種別(第1種) 建設工事(道路)
工事番号	国土交通省指定工事種別(第1種) 建設工事(道路)
設計者	株式会社 シアパシオ
設計者	株式会社 シアパシオ
設計者	株式会社 シアパシオ
設計者	株式会社 シアパシオ

株式会社 シアパシオ

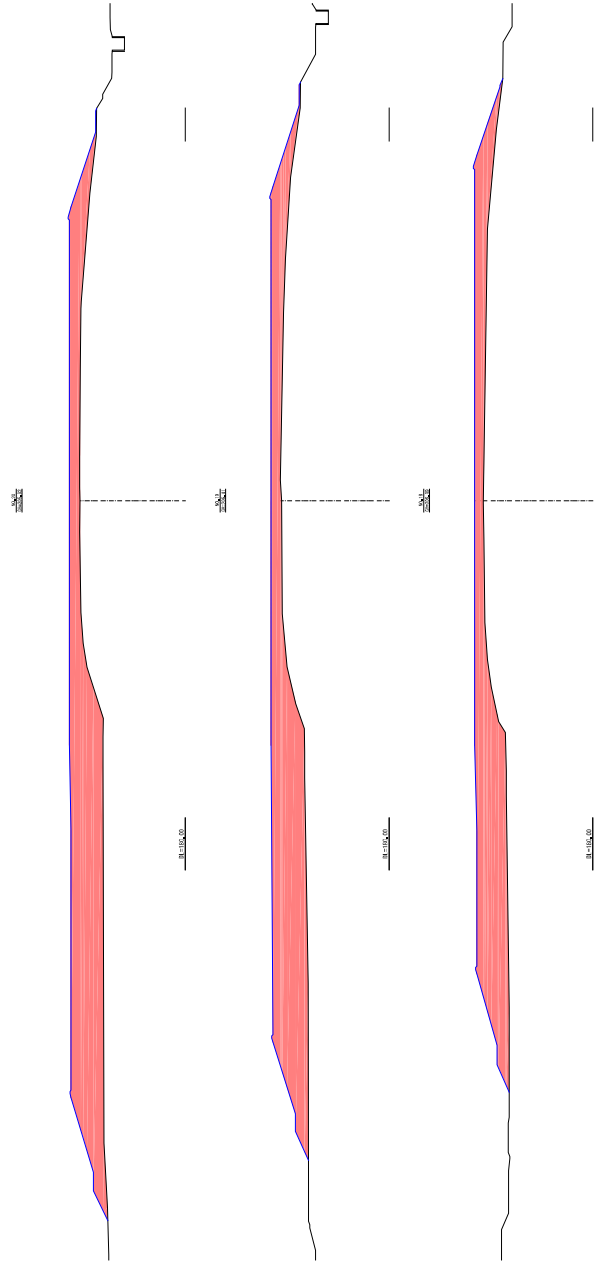
横断図 (6/10)



工事種別	国土交通省指定工事種別(第1種) 建設工事(道路)
工事番号	国土交通省指定工事種別(第1種) 建設工事(道路)
設計者	株式会社 シアパシオ
設計者	株式会社 シアパシオ
設計者	株式会社 シアパシオ
設計者	株式会社 シアパシオ

株式会社 シアパシオ

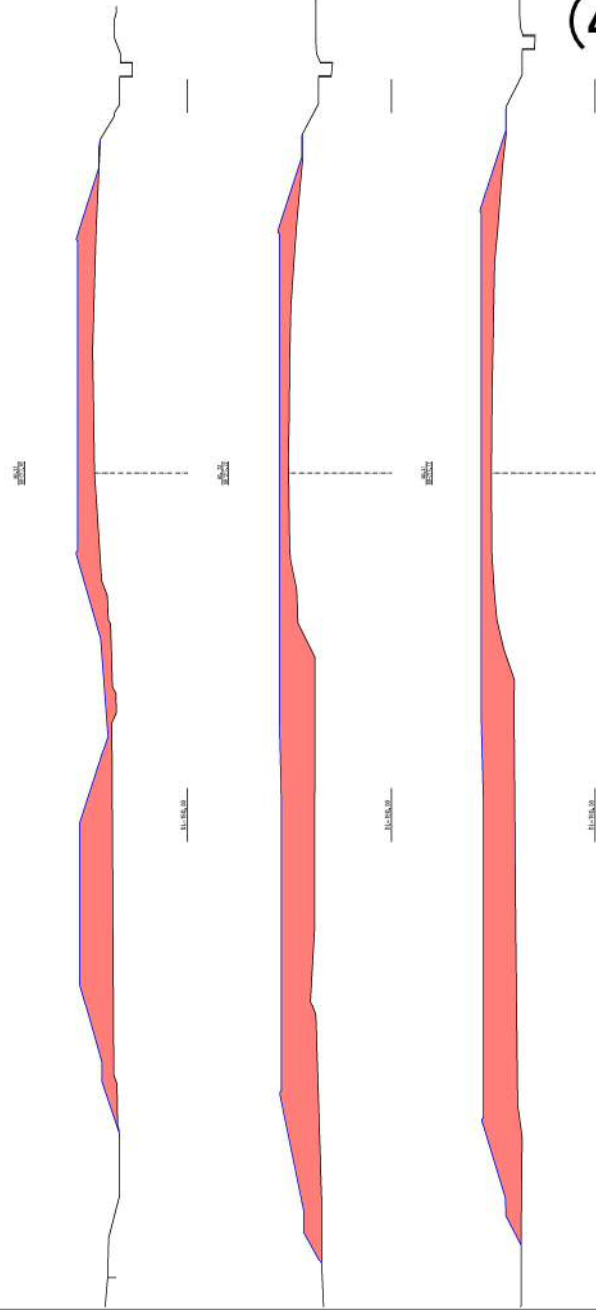
横断面 (7/10)



工事名称 国土交通省国土院(国土院) 国土院建設事業 工事番号 国土院建設事業(国土院)		図 号 2/10 図 名 2/10	
設計者 株式会社 シャルワクリーン	作成者 株式会社 シャルワクリーン	承認者 株式会社 シャルワクリーン	検印 株式会社 シャルワクリーン

国土院建設事業  
国土院建設事業

横断面 (8/10)

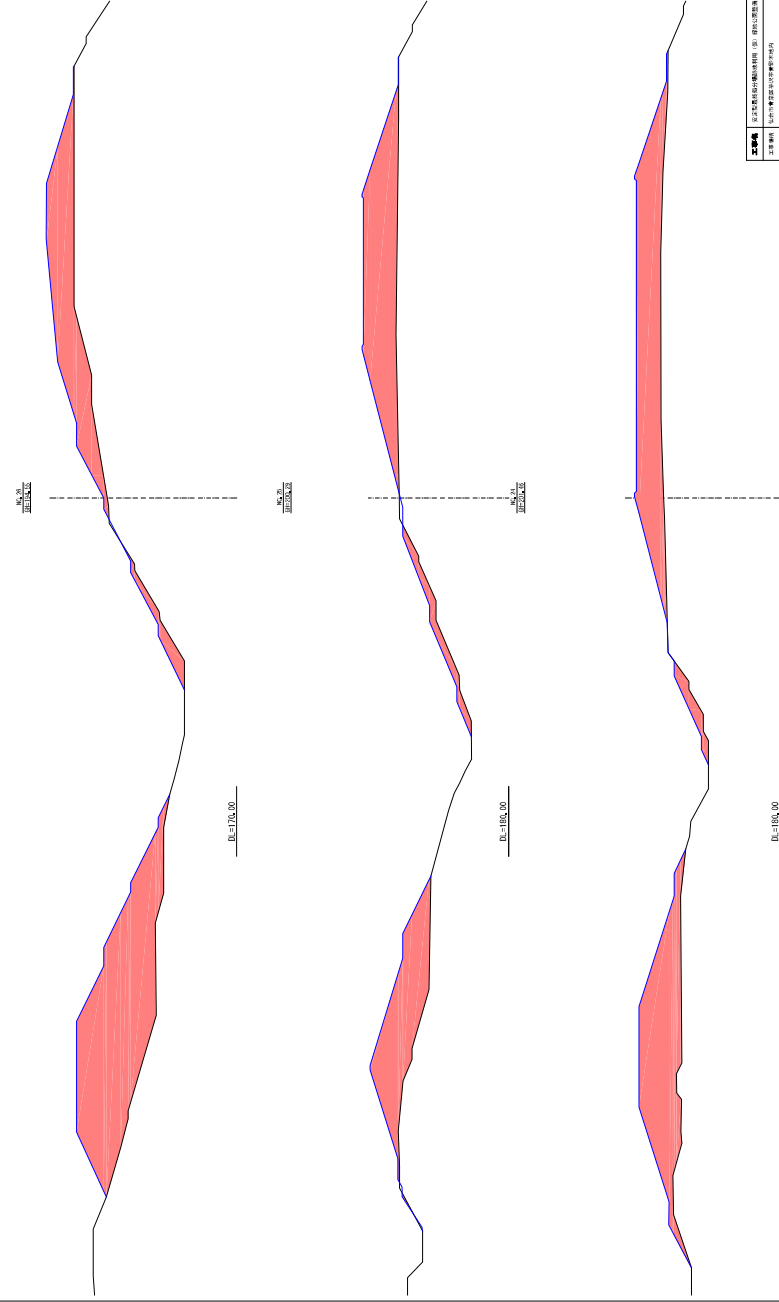


(4)-7

工事名称 国土交通省国土院(国土院) 国土院建設事業 工事番号 国土院建設事業(国土院)		図 号 2/10 図 名 2/10	
設計者 株式会社 シャルワクリーン	作成者 株式会社 シャルワクリーン	承認者 株式会社 シャルワクリーン	検印 株式会社 シャルワクリーン

国土院建設事業  
国土院建設事業

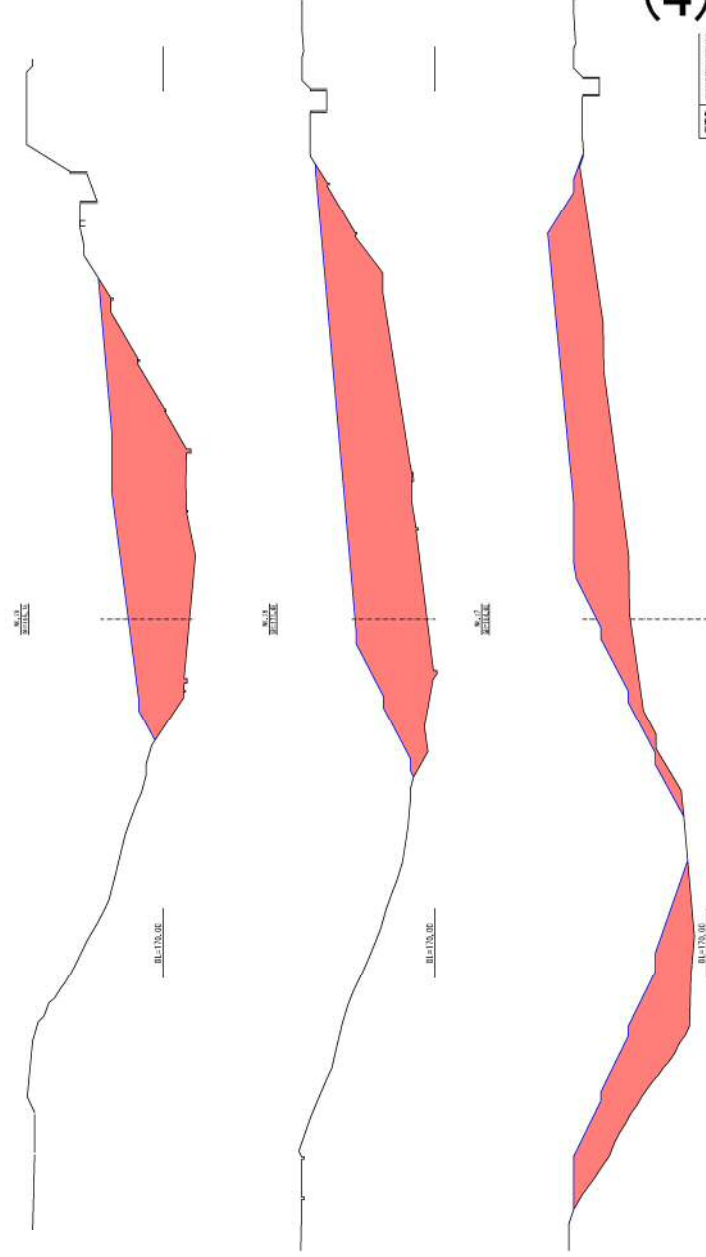
横断面 (9/10)



工事種別	国土交通省河川改修事業 (河川改修)
事業種別	河川改修事業 (河川改修)
事業内容	河川改修事業 (河川改修)
事業年度	令和 5 年度
事業計画	河川改修事業 (河川改修)
事業実施	河川改修事業 (河川改修)
事業完了	河川改修事業 (河川改修)
事業完了	河川改修事業 (河川改修)

河川改修事業 (河川改修)

横断面 (10/10)



工事種別	国土交通省河川改修事業 (河川改修)
事業種別	河川改修事業 (河川改修)
事業内容	河川改修事業 (河川改修)
事業年度	令和 5 年度
事業計画	河川改修事業 (河川改修)
事業実施	河川改修事業 (河川改修)
事業完了	河川改修事業 (河川改修)
事業完了	河川改修事業 (河川改修)

河川改修事業 (河川改修)

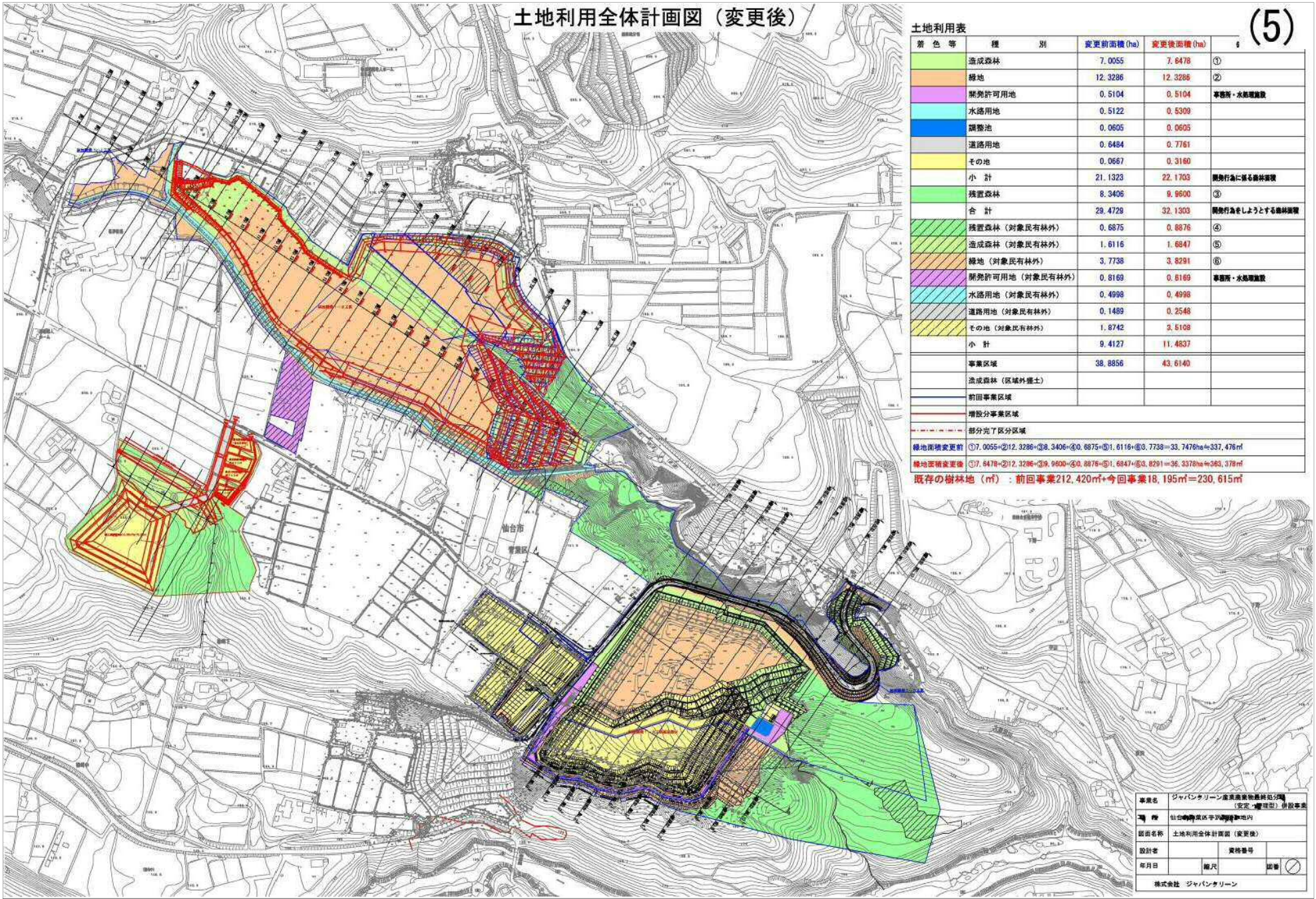


# 土地利用全体計画図（変更後）

(5)

土地利用表

着 色 等	種 別	変更前面積 (ha)	変更後面積 (ha)	備 考
■	造成森林	7.0055	7.6478	①
■	緑地	12.3286	12.3286	②
■	開発許可用地	0.5104	0.5104	草叢所・水鳥増進敷
■	水路用地	0.5122	0.5309	
■	調整池	0.0605	0.0605	
■	道路用地	0.6484	0.7761	
■	その他	0.0667	0.3160	
■	小 計	21.1323	22.1703	開発行為に係る森林譲渡
■	残置森林	8.3406	9.6600	③
■	合 計	29.4729	32.1303	開発行為をしようとする森林譲渡
■	残置森林 (対象民有林外)	0.6875	0.6876	④
■	造成森林 (対象民有林外)	1.6116	1.6847	⑤
■	緑地 (対象民有林外)	3.7738	3.8291	⑥
■	開発許可用地 (対象民有林外)	0.8169	0.8169	草叢所・水鳥増進敷
■	水路用地 (対象民有林外)	0.4998	0.4998	
■	道路用地 (対象民有林外)	0.1489	0.2548	
■	その他 (対象民有林外)	1.8742	3.5108	
■	小 計	9.4127	11.4837	
■	事業区域	38.8856	43.6140	
■	造成森林 (区域外掘土)			
■	前回事業区域			
■	増設分事業区域			
■	部分完了区分区域			
緑地面積変更前 ①7.0055+②12.3286+③8.3406+④0.6875+⑤1.6116+⑥3.7738=37.7478ha=377,478㎡				
緑地面積変更後 ①7.6478+②12.3286+③9.6600+④0.6876+⑤1.6847+⑥3.8291=36.3378ha=363,378㎡				
既存の樹林地 (㎡) : 前回事業212,420㎡+今回事業18,195㎡=230,615㎡				

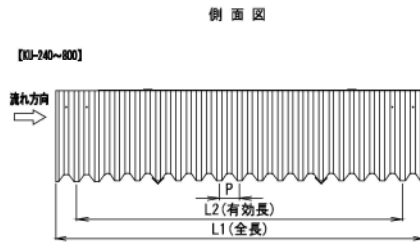
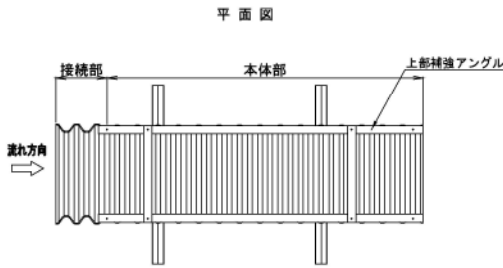


事業名 ジャパンタリオン産業商業施設分譲  
 (売地・管理型) 併設事業  
 場 所 仙台市青葉区千石緑地跡地内  
 図面名称 土地利用全体計画図 (変更後)  
 設計者 業務番号  
 年月日 期次 図章  
 株式会社 ジャパンタリオン



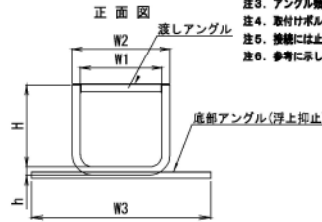
雨水排水施設構造図

角型U型溝



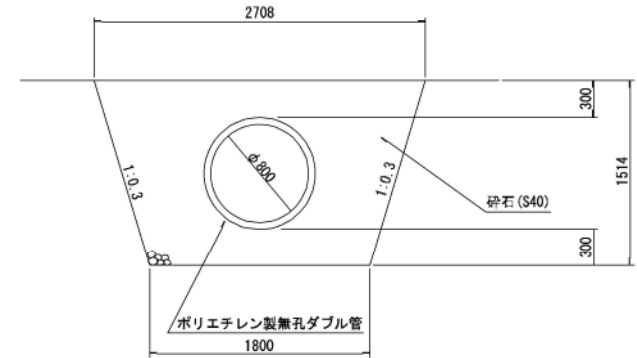
呼称	規格値						参考値						
	W1		H		L2		W2	W3	h	L1	P	断面積 (m <sup>2</sup> )	質量 (kg/m)
	基本寸法	許容範囲	基本寸法	許容範囲	基本寸法	許容範囲							
KU-240	240	231~249	300	288~312	2040	2040~2121	300	650	25	2180	50	0.072	13
KU-300	300	288~312	375	360~390	2040	2040~2121	380	750	30	2200	80	0.113	21.5
KU-400	400	384~416	500	480~520	2040	2040~2121	480	900	30	2200	80	0.200	27
KU-500	500	480~520	500	480~520	2000	2000~2080	600	1100	50	2300	125	0.250	45
KU-600	600	576~624	600	576~624	2000	2000~2080	700	1200	50	2300	125	0.360	53
KU-700	700	672~728	700	672~728	2000	2000~2080	830	1400	60	2300	125	0.490	63
KU-800	800	768~832	800	768~832	2000	2000~2080	930	1500	60	2300	125	0.640	72
KU-1000	1000	960~1040	1000	960~1040	2000	2000~2080	1150	1900	70	2300	125	1.000	98
KU-1200	1200	1152~1248	1200	1152~1248	2000	2000~2080	1350	2000	70	2300	125	1.440	116

- 注1. 寸法の許容差は、W1, Hは±4%, L2は-0, +4%とし、その他は参考値とします。
- 注2. 角型U字溝は可とう性ですので、積み重ねや埋戻しによる個圧等によって継ぎ目法に若干の割れが生じます。
- 注3. アングル類はすべてZ鋼(高耐食滑動めっき鋼板)製です。
- 注4. 取付けボルトは滑車止め付きボルトです。
- 注5. 接続には止水パッキンを使用します。
- 注6. 参考にした質量には、アングル類の質量を含んでいます。



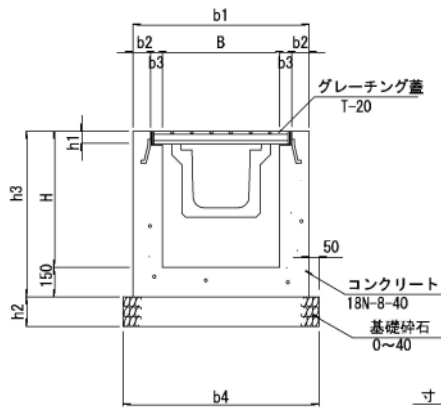
製品：角型側溝、材質：ポリエチレン製  
 注記：流道3.0m以上の区間は継ぎ目等を設置し漏水防止を図る。

排水管断面図



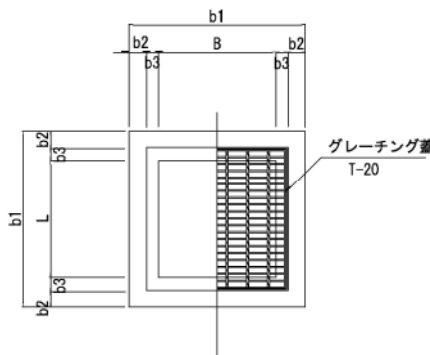
接続部

断面図

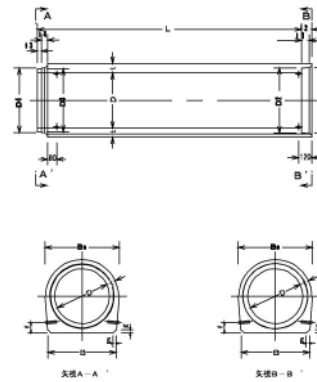


B	L	H	b1	b2	b3	b4	h1	h2	h3	備考
1000	1000	1500	1300	89	61	1100	100	200	1150	

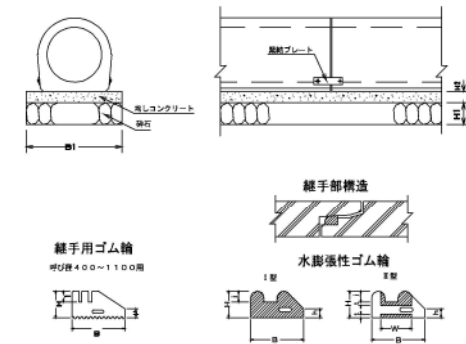
平面図



CSBIV形製品図



CSB基礎標準施工図(布打ち基礎)



継手用ゴム輪  
呼び径400~1100用

継手部構造

水膨張性ゴム輪

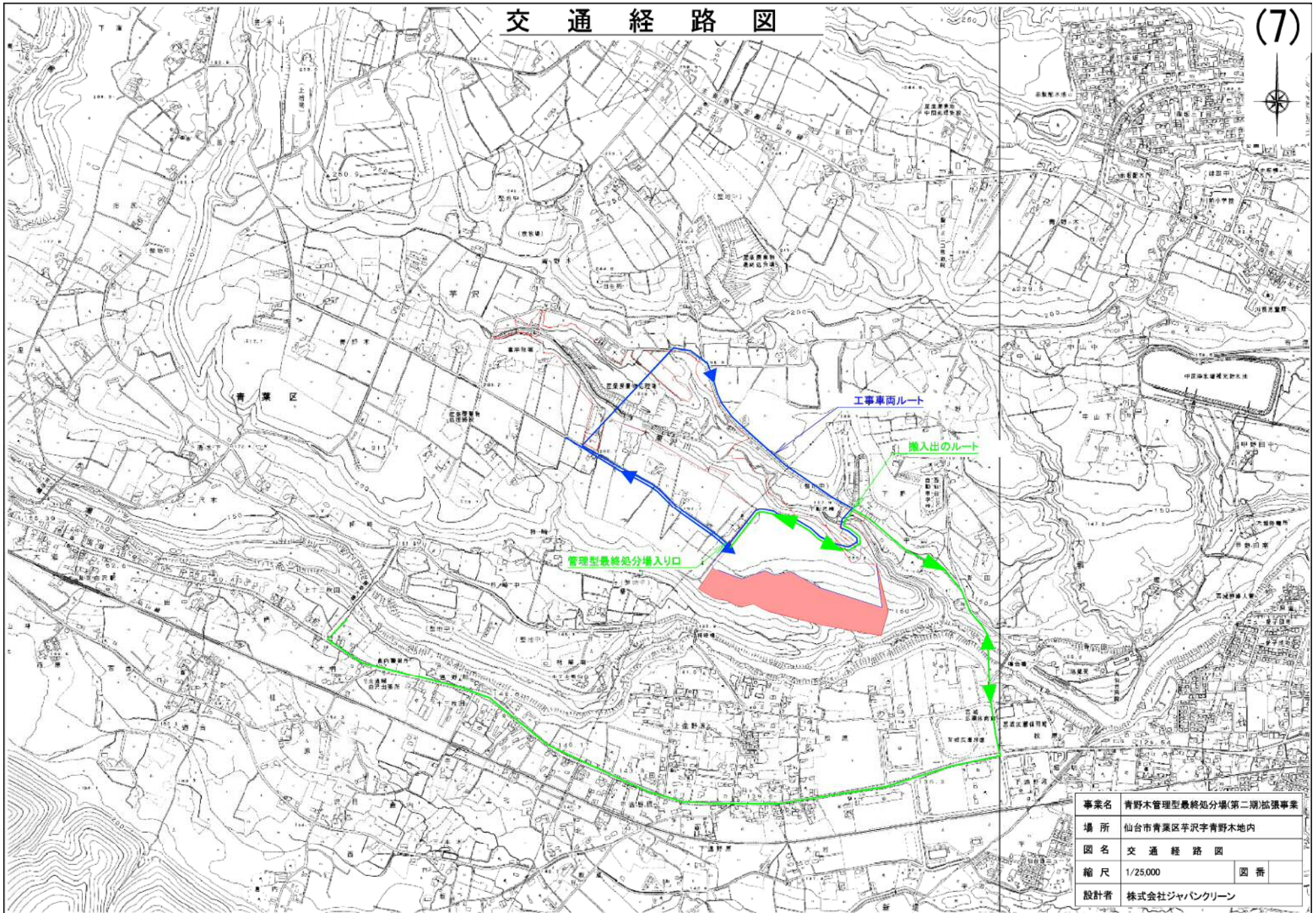
寸法表

呼び名	製品													参考質量 (kg)		
	D	B	B <sub>0</sub>	D1	D2	D3	D4	t	l1	l2	l3	l4	f		g	L
600	600	730	795	708	704	590	700	93	75	100	36	64	110	30	2400	1520
700	700	840	920	824	820	802	816	105	75	105	40	65	115	30	2400	1990
800	800	960	1044	940	936	918	936	116	80	110	40	70	120	30	2400	2530

事業名	
事業場所	
図面名	雨水排水施設構造図
縮尺	S=1.40 図面番号
作成年月	
作成者	
申請者	

# 交通経路図

(7)



事業名	青野木管理型最終処分場(第二期)拡張事業		
場所	仙台市青葉区芋沢字青野木内		
図名	交通経路図		
縮尺	1/25,000	図番	
設計者	株式会社ジャパクリーン		