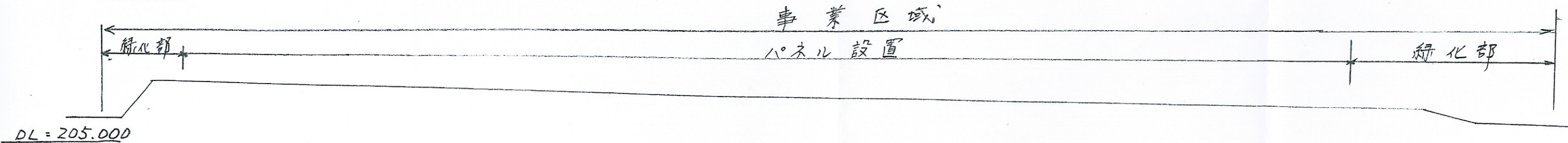
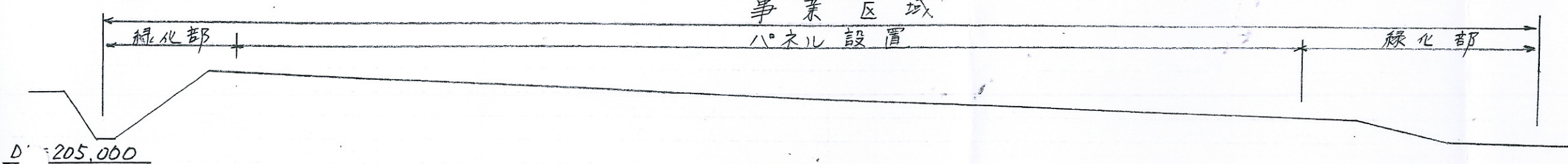


# 断面図

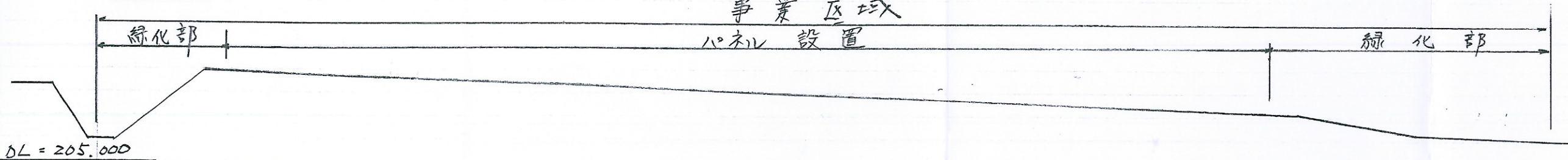
A-A



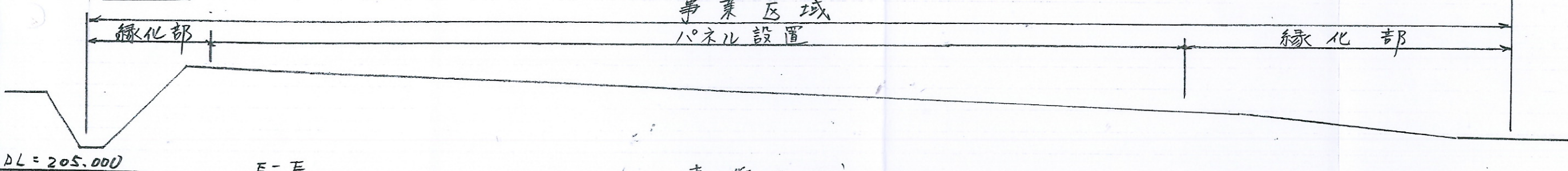
B-B



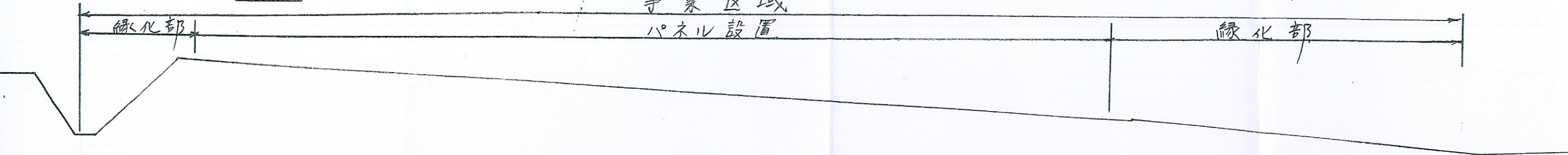
C-C



D-D



E-E



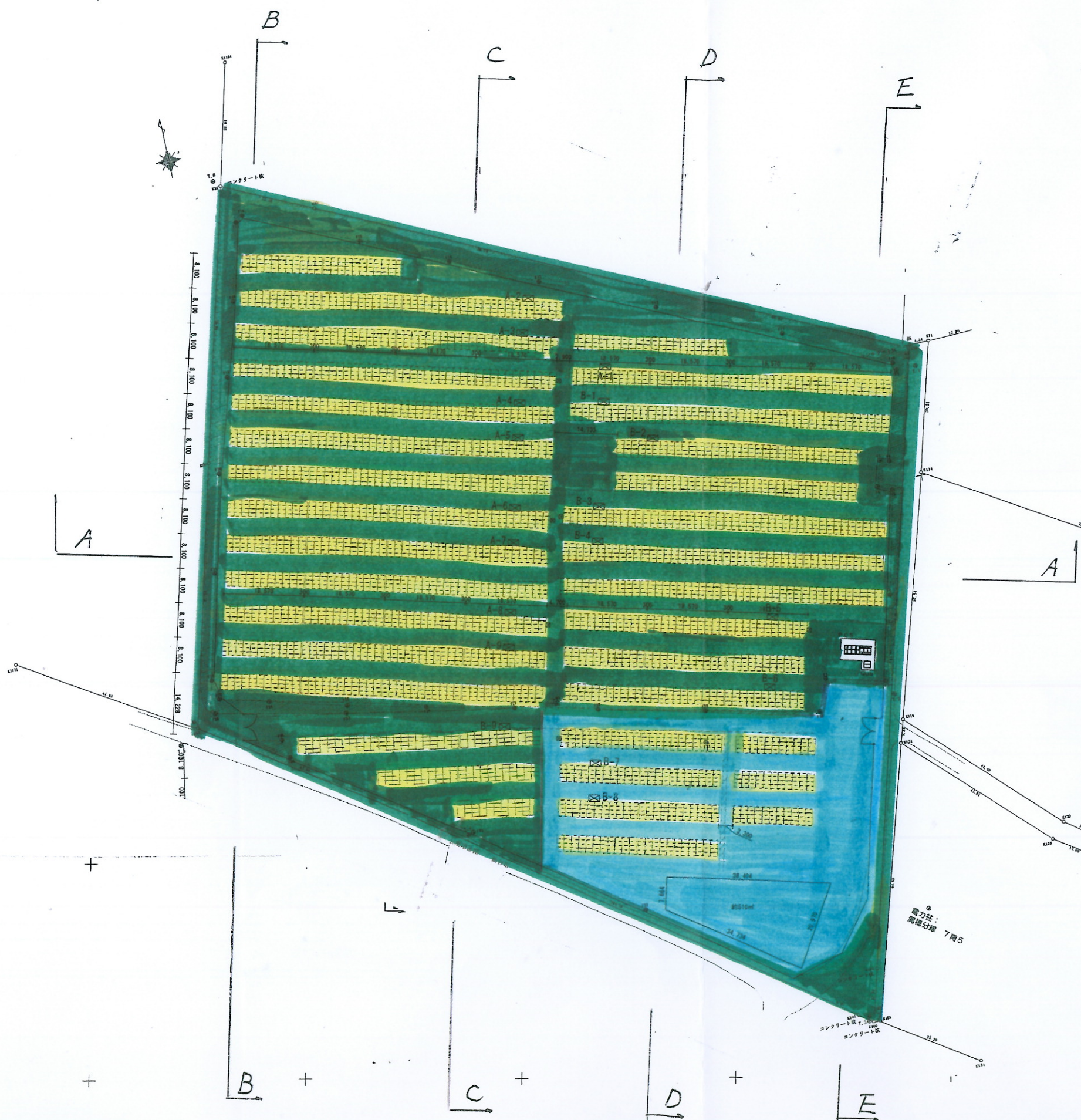
凡例

	盛土箇所
	切土箇所



土地利用計画平面図

A1 S=1:500  
A3 S=1:1000



土地利用別計画表

名称	面積 (m <sup>2</sup> )	割合 (%)	備考
パルコ設置面積	7,550.47	33.3	
調整池用地	4,334.78	19.1	
通路用地	0	0	
緑化用地	11,118.37	49.0	
重複面積	▲ 334.78	▲ 1.4	調整池内の パルコ設置面積
合計	22,668.84	100	

舗装  
 コンクリート  
 グラスチック  
 緑地  
 調整池  
 プレート

電力柱  
高低分線 7m5



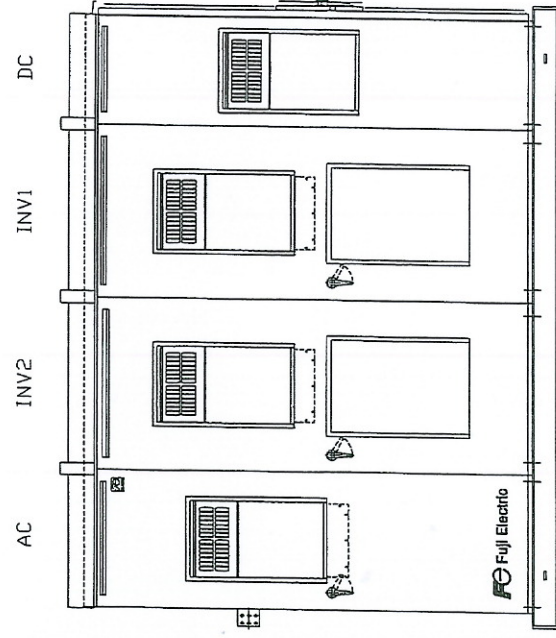




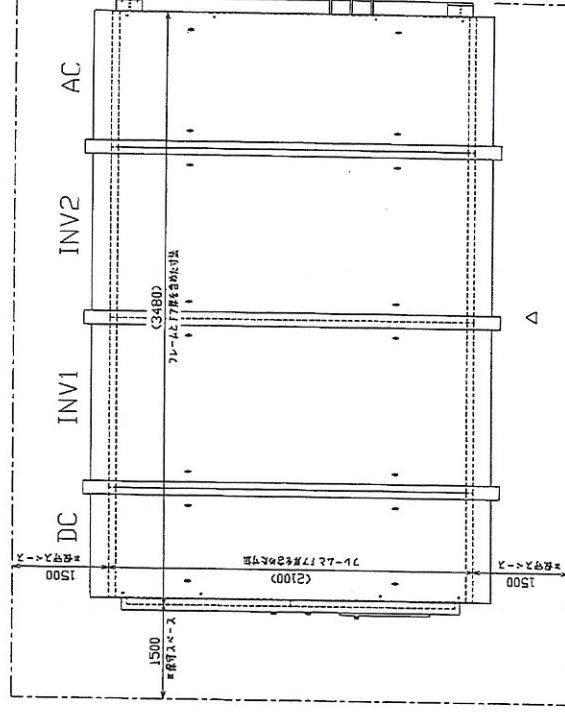




背面図



保守スペース詳細(平面図)

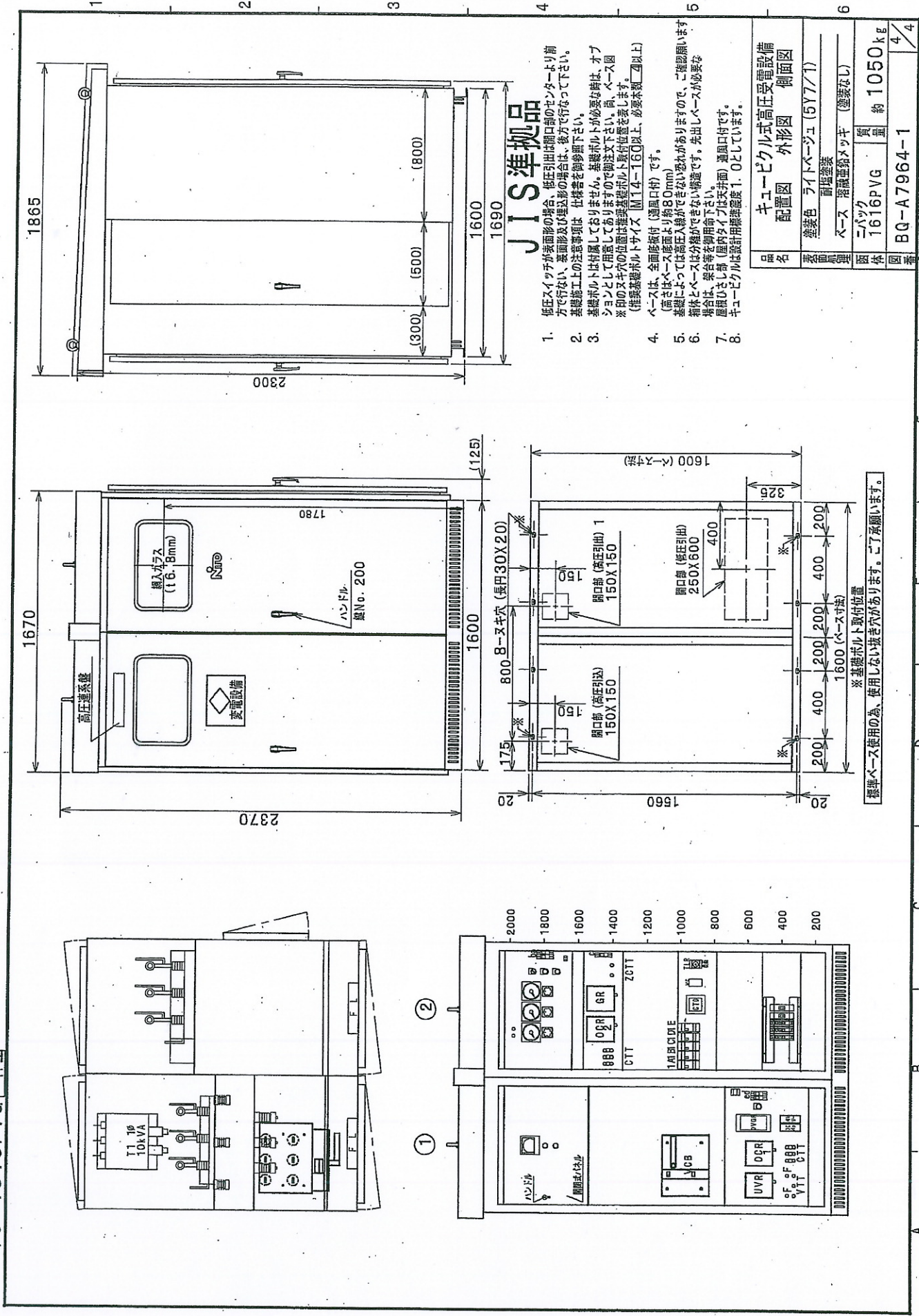


The material and the information herein is the property of Fuji Electric Co., Ltd. Any kind of reproduction, distribution, or disclosure to any extent is strictly prohibited. This report is for the manufacturing process only. All rights are reserved for the manufacturer.

REV	DATE	NAME	APPROVED	SCALE	TYPE	PVI	PCSA外形図	図番	A1	規格図
01	2013-11-01	山本 進	基本	1:20	基本		PVI11000-3/1000(0.1A/202A)			HG306133
02	2013-11-01	山本 進	基本							

# キュービクル設置図

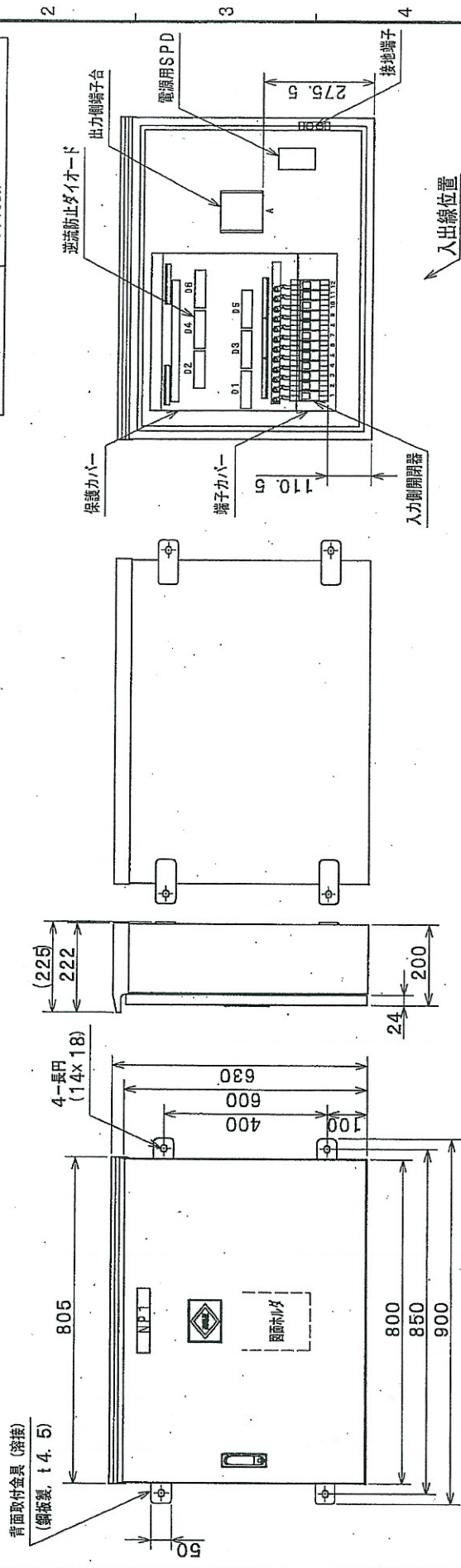
VC-1616PVG 一体型





名称銘板一覽表  
[NP 1] 接続箱 (12回路)

製品仕様	様
定格電圧	DC1000V
最大入力電圧	DC1000V
入力回路数	12
定格入力電流	DC9A (1回路当たり)
定格出力電流	DC108A



特記事項  
保護板は無しとします。(充電部は保護カバー付)

形式	屋外用露出形 ORPV20-86-1-TKA
ボア	鋼板 t1.6
ドア	鋼板 t1.6
基板	粉末面ハンドル H-86 (No. N200)
ハンドル	
外面	ライトベージュ (5Y771)
内面	ライトベージュ (5Y771)

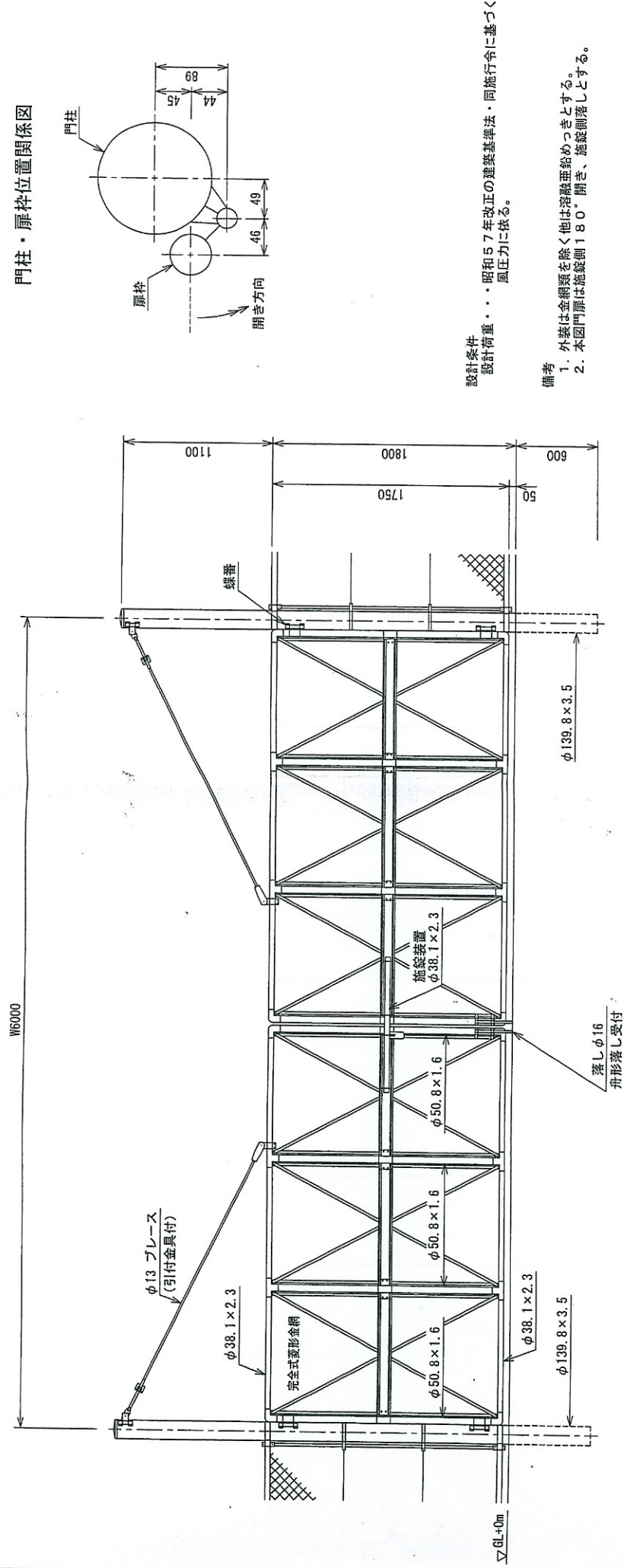
盤質量 約 44kg

接続箱 (12回路)  
PVT-12X-TKZ  
BX-A7964-2

図番	1/2
尺貫寸	近藤 吉島 園 吉田
1:10 寸法	園 吉島 園 吉田
作製日	2014年 11月 18日

# 門扉設置図

PC両開き門扉 H1800×W6000 S=1:30  
 (昭和57年改正の建築基準法・同施行令に基づく風圧力 GL+0m に依る)



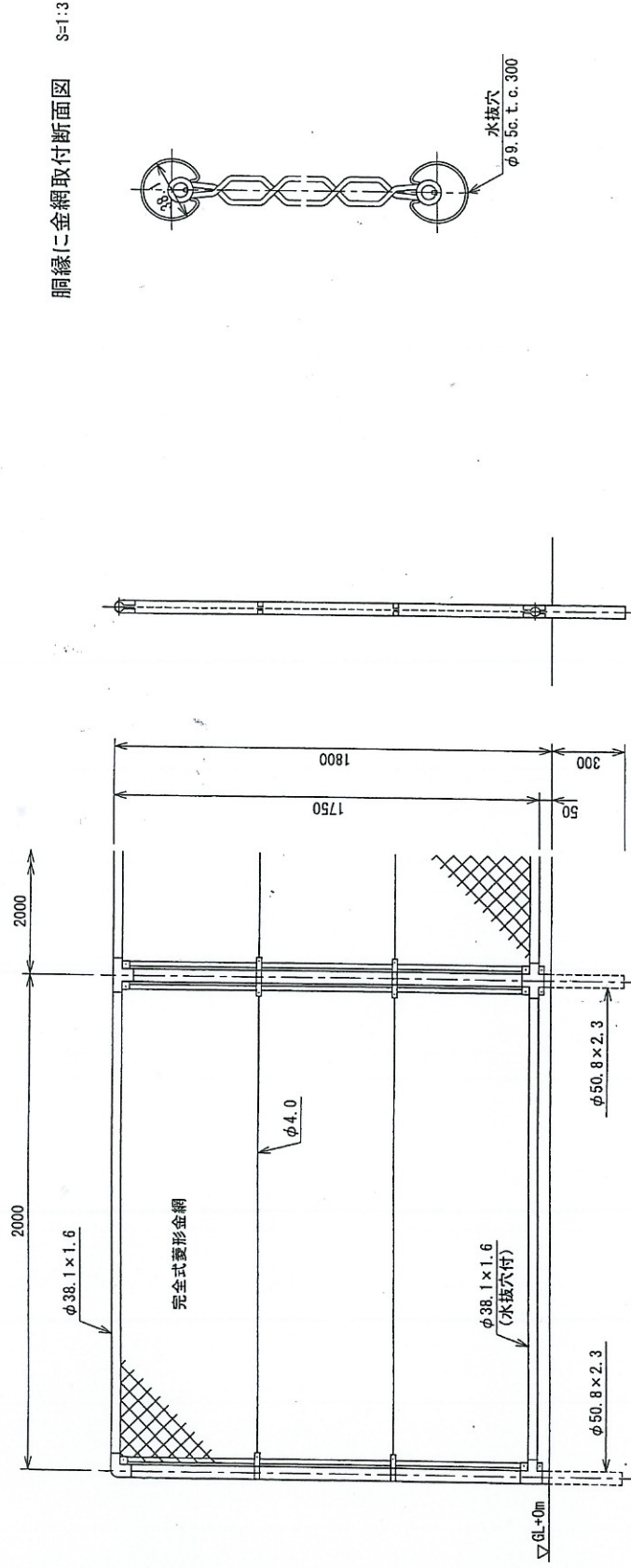
設計条件  
 設計荷重・・・昭和57年改正の建築基準法・同施行令に基づく風圧力に依る。

備考  
 1. 外装は金網類を除く他は溶融亜鉛めっきとする。  
 2. 本図門扉は施錠側180°開き、施錠側倒れとする。

111006108

# 外柵設置図

PC-A1800 S=1:20  
 (昭和57年改正の建築基準法・同施行令に基づく風圧力 GL+0m に依る)



洞縁に金網取付断面図 S=1:3

設計条件  
 設計荷重・・・昭和57年改正の建築基準法・同施行令に基づく風圧力に依る。

備考  
 1. 外装は金網類を除く他は溶融亜鉛めっきとする。  
 2. 本柵の金網径幅は下記のとおりとする。  
 φ2.6 x 5.6mm

11100009-1

2014.03