

開 発 事 業 計 画 書

令和7年1月22日

仙台市長あて

住 所 東京都中央区日本橋室町四丁目3番18号
東京建物室町ビル9F
氏 名 株式会社ニチモ
代表取締役 日浦 一朗

杜の都の風土を守る土地利用調整条例第11条第1項（第17条第2項、第18条第7項、第21条第2項、第24条第1項）の規定により、次のとおり提出します。

開発事業の名称	ニチモ青葉区芋沢字青野木太陽光発電所建設事業		
種別：	区画形質の変更	工作物の新築・改築・増築・移転・用途の変更・構造等の変更 水面の埋立等 其他（ ）	
開発事業の目的	太陽光発電設備を設置するため。		
開発事業の内容	現在の地目が雑種地・田である事業区域面積 17,096 m ² の土地において、再生可能エネルギーである太陽光パネル〔設置面積 11,819 m ² （発電施設用地含む）高さ約 1.0～約 2.0m〕を設置し、太陽光発電事業の用に供する。		
事業区域の位置	仙台市青葉区芋沢字青野木 427-1, 436-1, 437-3, 487-1		
事業区域の面積	17,096 m ²	樹林地の有無： 有（面積：-m ² ）	<input type="checkbox"/> 無
建築物その他の工作物の概要	工作物の用途	太陽光発電所	
	工作物の規模	建築(築造)面積：11,819 m ²	高さ：約 1.0～約 2.0m
	著しく環境を悪化させるおそれがある工場等の有無	有	<input type="checkbox"/> 無
	水濁法特定事業場の有無	有（排出水量： ）	<input type="checkbox"/> 無
	水濁法有害物質使用特定事業場の有無	有	<input type="checkbox"/> 無
	一般廃棄物処理施設の有無	有	<input type="checkbox"/> 無
	産業廃棄物処理施設の有無	有	<input type="checkbox"/> 無
	ダイオキシン類対策特措法特定施設の有無	有	<input type="checkbox"/> 無

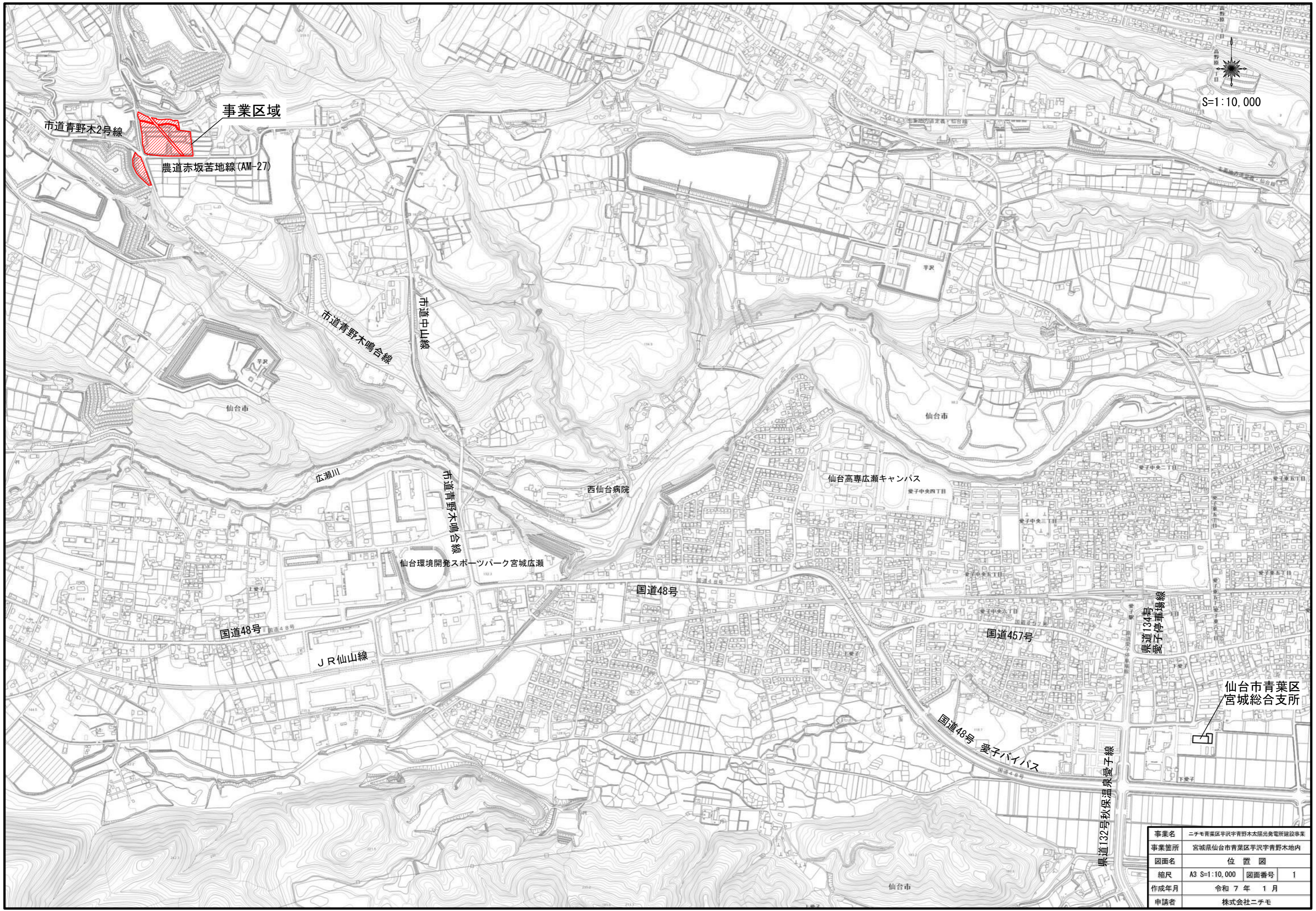



事業計画の作成に際し適正かつ合理的な土地利用を図る上で留意した事項	① 周辺環境との調和を心掛けた設計・施工とした。 ② 事業区域外周へフェンスを設置し、地域住民や野生生物が誤って進入しないよう安全に配慮し、被害を未然に防止する処置を講じた。		
事業区域内に確保する緑地	面積：5,277 m ²	事業区域内に残置する森林	面積：－ m ²
	率：30.9%		率：－%
斜度 30 度を超える土地の有無	有 ・ <input checked="" type="checkbox"/> 無		
汚水及び雨水の放流先、処理施設の有無、並びに処理施設の概要	汚水：発生なし。 雨水：事業区域内の既存排水施設を利用する。		
開発事業の実施に伴って発生集中が見込まれる自動車交通量	特に目立った変化は見込んでいない。 (資材搬入は 10t トラック等が 5 台程度通行する見込み)		
事業区域内の給水に係る取水計画の概要	なし		
開発事業の実施に際し必要と見込まれる許認可等の名称	・ 農地法第 5 条の規定による許可申請 ・ 仙台市太陽光発電事業の健全かつ適正な導入、運用等の促進に関する条例に基づく届出 ・ 雨水排水に伴う手続き（農業用水路放流行為等の協議）		
連絡先	住所	東京都中央区日本橋室町四丁目 3 番 18 号東京建物室町ビル 9 F	
	担当者	所属	株式会社ニチモ 電話：03-6665-0056
		氏名	大川 園子 Fax：03-6665-0057

備考

1 添付図面

- (1) 事業区域の位置を明らかにした縮尺 1：10,000 以上の位置図
 - (2) 事業区域の区域を明らかにした縮尺 1：5,000 以上の地形図
 - (3) 事業区域における土地利用の現況を明らかにした縮尺 1：5,000 以上の地形図
 - (4) 造成計画の概要を明らかにした縮尺 1：5,000 以上の平面図及び断面図
 - (5) 事業区域における土地利用計画の概要を明らかにした縮尺 1：5,000 以上の平面図
 - (6) 設置を予定する工作物の種別、規模その他の概要を明らかにした縮尺 1：2,500 以上の平面図及び立面図
 - (7) 発生集中自動車交通に係る主要な移動経路を明らかにした縮尺 1：10,000 以上の平面図
- 2 事業区域内の土地の登記事項証明書（写しで可）および借地等の場合は所有者の同意書を別途提出すること
 - 3 再生可能エネルギー発電事業については、事業者の住民票（法人である場合はその登記事項証明書）、資金計画書及び事業経歴書を別途提出すること
 - 4 本条例の手続きについて事業者以外に委任する場合には、事業者より委任状を別途提出すること
 - 5 用紙の大きさは、添付図面については日本工業規格 A3 とし、それ以外のものについては A4 とすること




 S=1:10,000

事業区域

市道青野木2号線

農道赤坂苦地線 (AM-27)

市道青野木鳴合線

市道中山線

仙台市

広瀬川

西仙台病院

仙台高専広瀬キャンパス

市道青野木鳴合線

仙台環境開発スポーツパーク宮城広瀬

国道48号

国道48号

JR仙山線

国道457号

県道134号
愛子停車場線

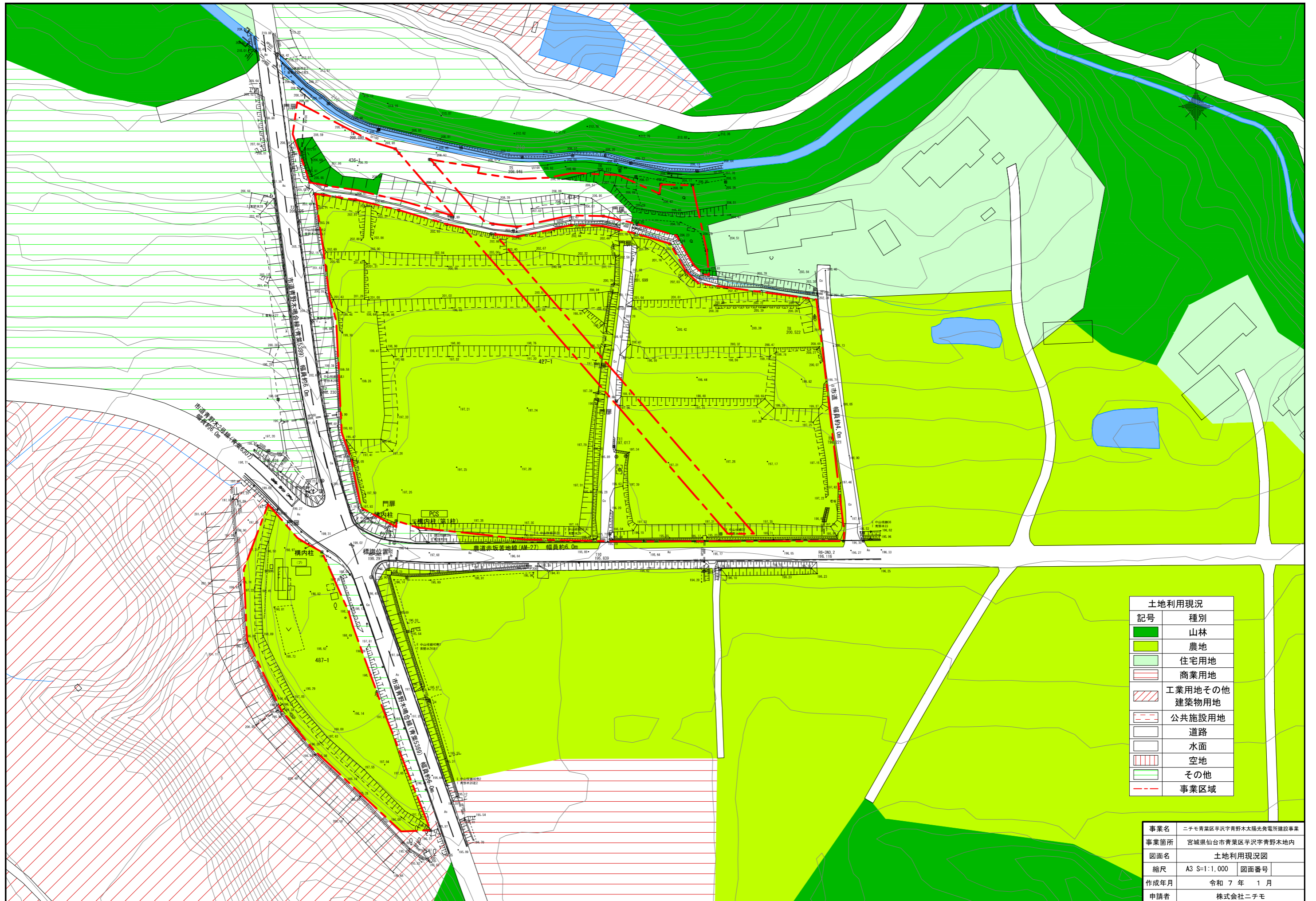
仙台市青葉区
宮城総合支所

国道48号 愛子バイパス

県道132号秋保温泉愛子線

仙台市

事業名	二子モ青葉区芋沢字青野木太陽光発電所建設事業		
事業箇所	宮城県仙台市青葉区芋沢字青野木地内		
図面名	位置図		
縮尺	A3 S=1:10,000	図面番号	1
作成年月	令和7年1月		
申請者	株式会社二子モ		



土地利用現況	
記号	種別
	山林
	農地
	住宅用地
	商業用地
	工業用地その他 建築物用地
	公共施設用地
	道路
	水面
	空地
	その他
	事業区域

事業名	二子モ青葉区字沢青野木太陽光発電所建設事業		
事業箇所	宮城県仙台市青葉区字沢青野木地内		
図面名	土地利用現況図		
縮尺	A3 S=1:1,000	図面番号	
作成年月	令和 7 年 1 月		
申請者	株式会社二子モ		



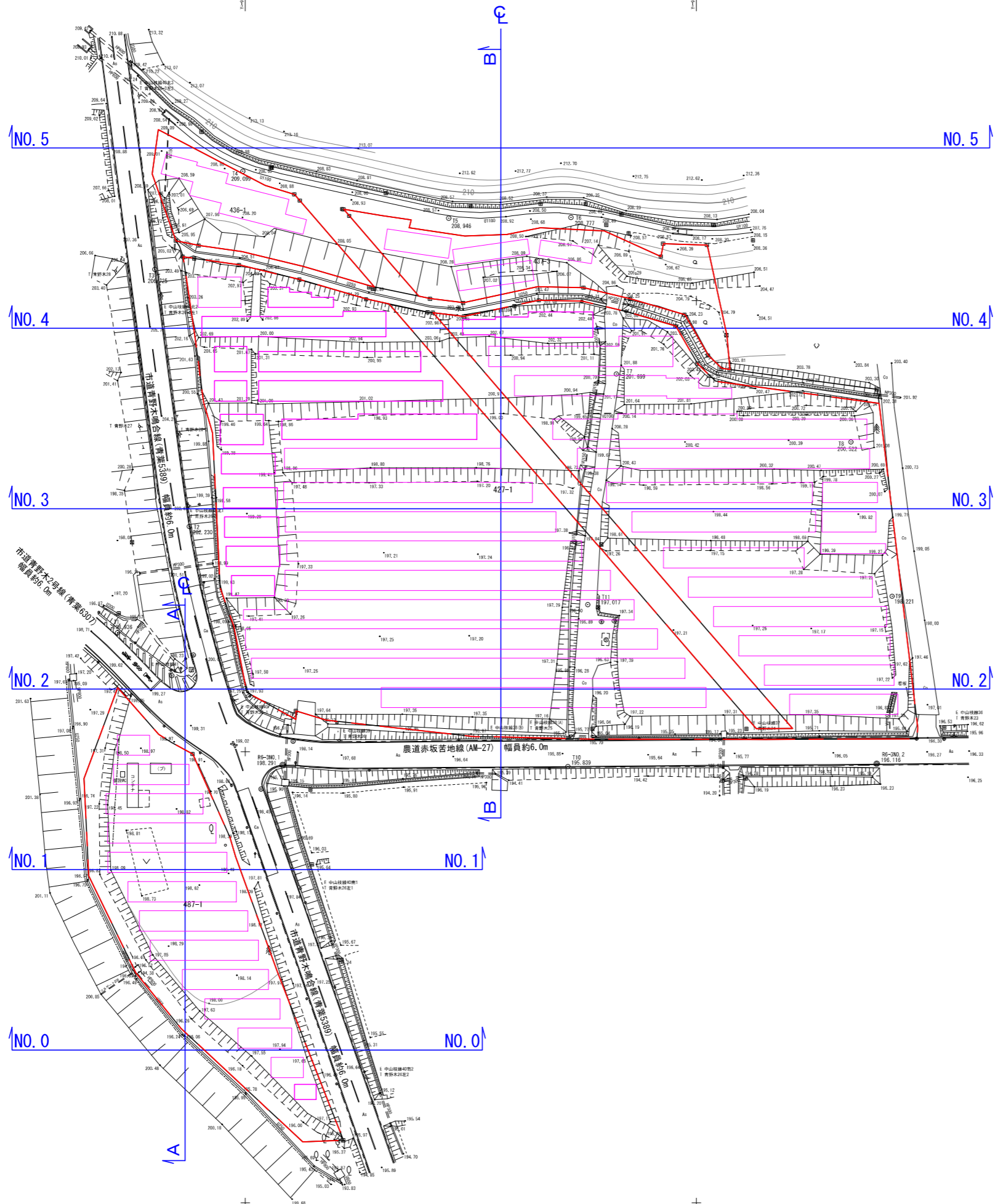
※傾斜地30°以上の土地の区域なし

凡例		
記号	種別	備考
	農地(田)	
	草地	
	山林(広葉樹)	
	事業区域	

事業名	二子モ青葉区芋沢字青野木太陽光発電所建設事業		
事業箇所	宮城県仙台市青葉区芋沢字青野木地内		
図面名	地形図		
縮尺	A3 S=1:1,000	図面番号	
作成年月	令和7年1月		
申請者	株式会社二子モ		



S=1/500



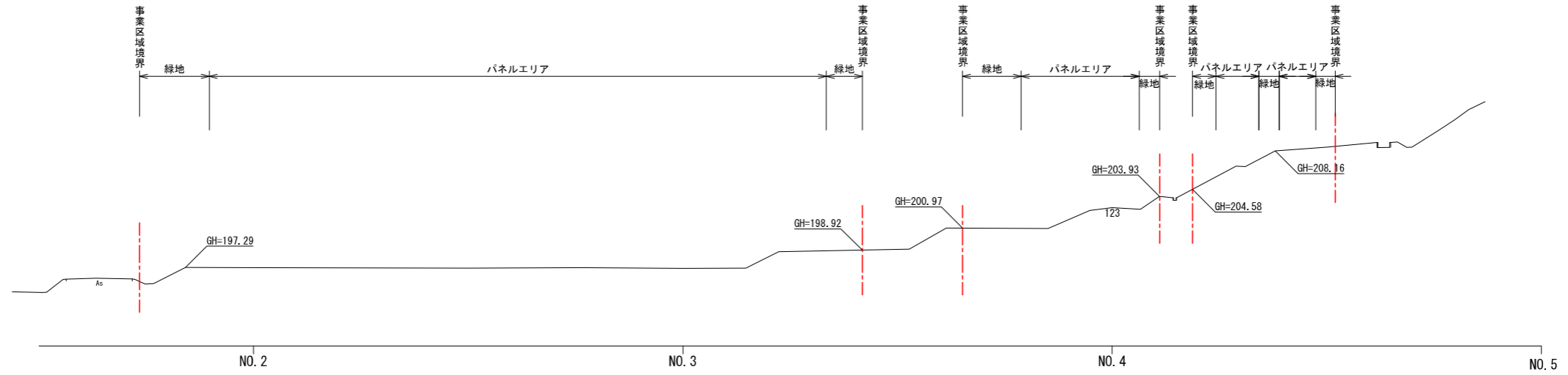
※30cm以上の切土・盛土なし

事業名	二子モ青葉区平沢字青野木太陽光発電所建設事業		
事業箇所	宮城県仙台市青葉区平沢字青野木地内		
図面名	造成計画平面図		
縮尺	A3 S=1:1,000	図面番号	4
作成年月	令和7年1月		
申請者	株式会社二子モ		

造成計画断面図

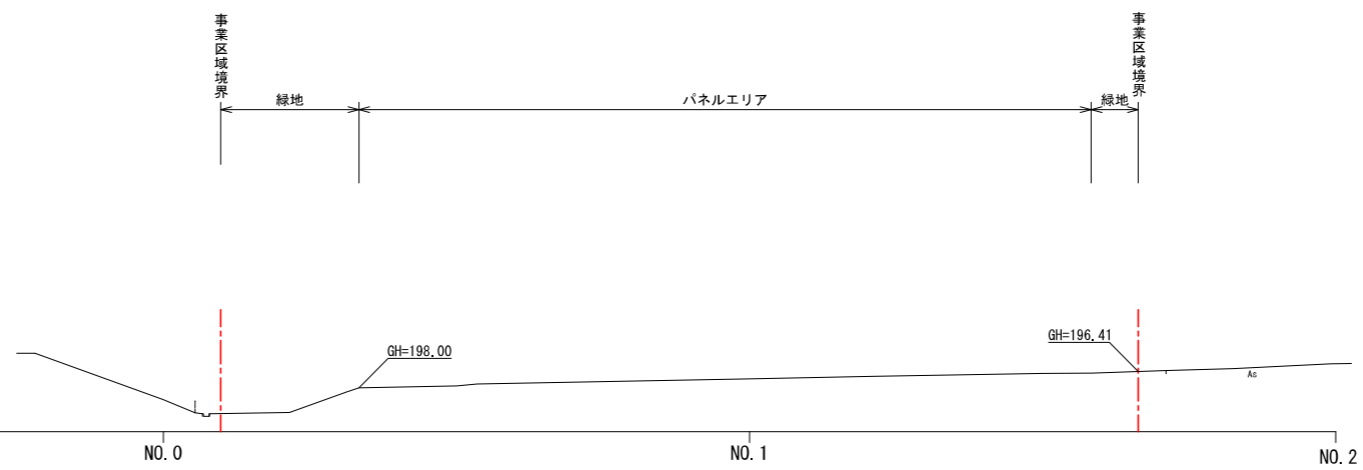
B-B断面

No. 4-No. 11



A-A断面

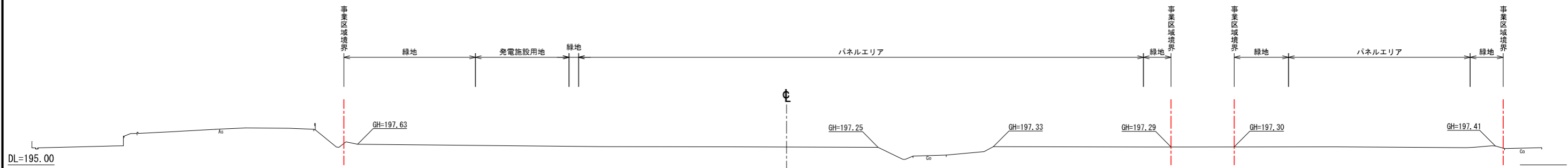
No. 0-No. 5



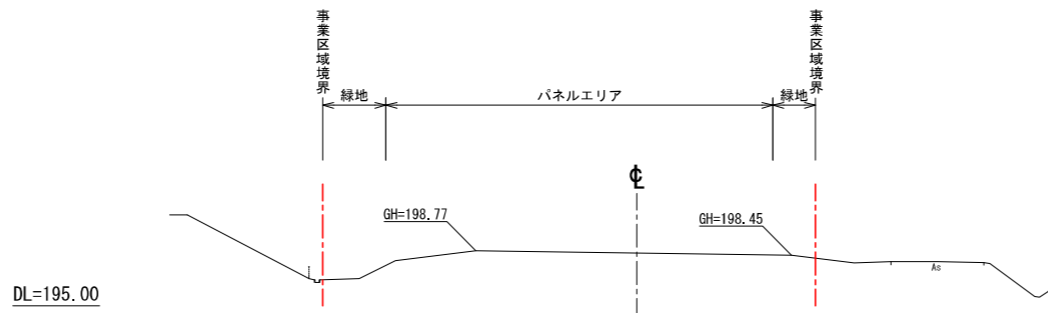
事業名	ニ子モ青葉区芋沢字青野木太陽光発電所建設事業		
事業箇所	宮城県仙台市青葉区芋沢字青野木地内		
図面名	造成計画断面図		
縮尺	S=1:500	図面番号	5-1
作成年月	令和 7 年 1 月		
申請者	株式会社ニ子モ		

造成計画断面図

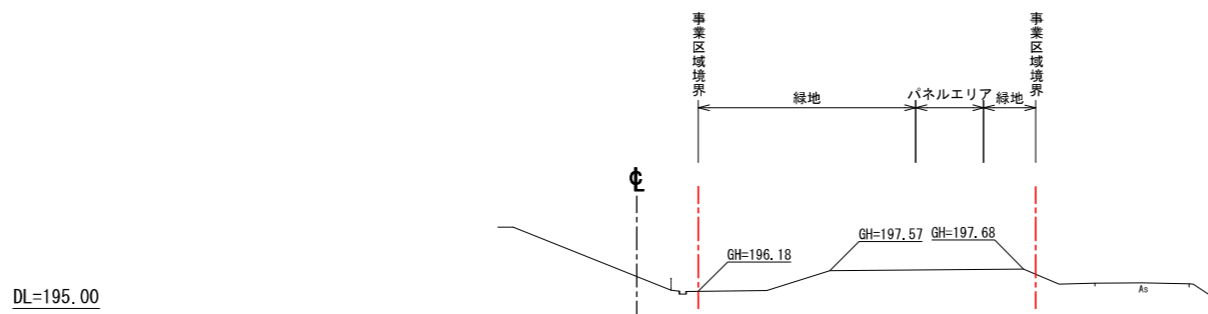
No. 2
GH=197.28



No. 1
GH=198.60



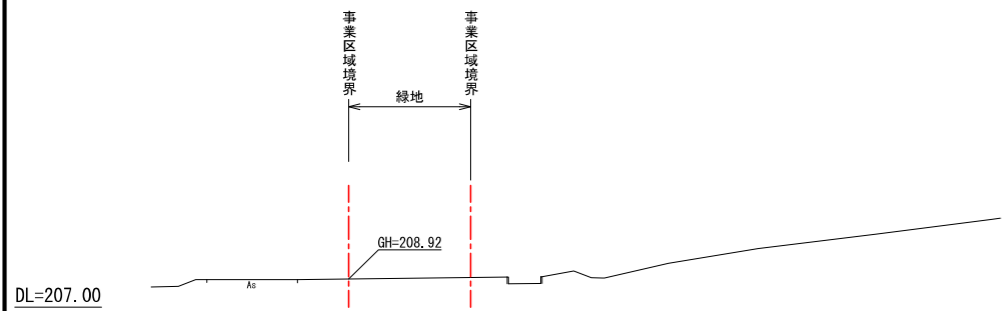
No. 0
GH=197.18



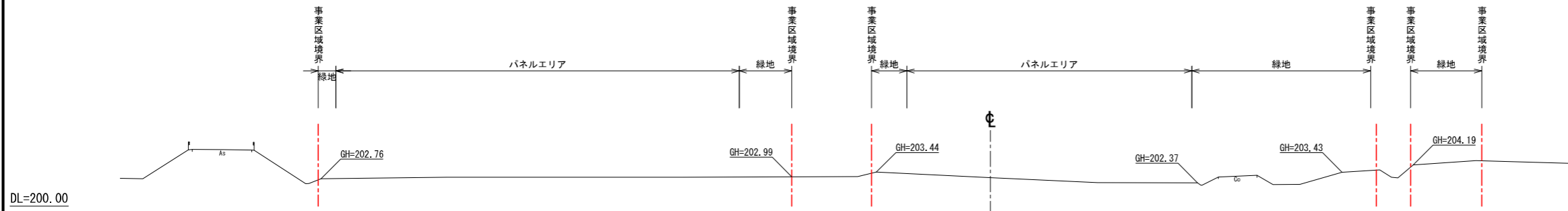
事業名	ニ子モ青葉区芋沢字青野木太陽光発電所建設事業		
事業箇所	宮城県仙台市青葉区芋沢字青野木地内		
図面名	造成計画断面図		
縮尺	S=1:500	図面番号	5-2
作成年月	令和 7 年 1 月		
申請者	株式会社ニ子モ		

造成計画断面図

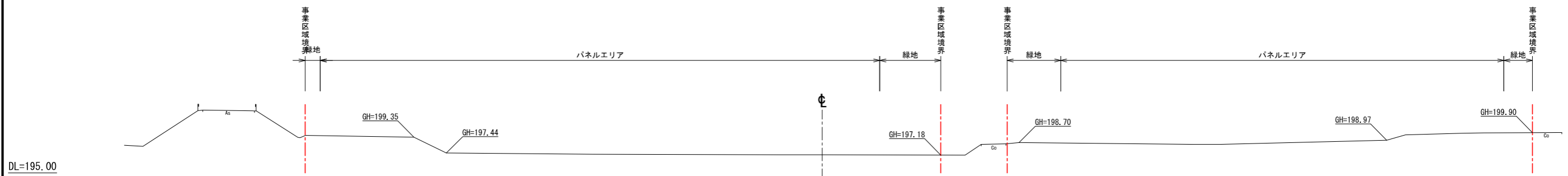
No. 5
GH=



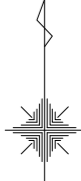
No. 4
GH=208.99



No. 3
GH=197.21



事業名	ニ子モ青葉区芋沢字青野木太陽光発電所建設事業		
事業箇所	宮城県仙台市青葉区芋沢字青野木地内		
図面名	造成計画断面図		
縮尺	S=1:500	図面番号	5-3
作成年月	令和 7 年 1 月		
申請者	株式会社ニ子モ		



凡 例			
記号	種別	面積 (㎡)	比率 (%)
	パネルエリア	11,749	68.7
	緑 地	5,277	30.9
	発電施設用地	70	0.4
	事業区域	17,096	100.0

事業名	二子モ青葉区平沢字青野木太陽光発電所建設事業		
事業箇所	宮城県仙台市青葉区平沢字青野木地内		
図面名	土地利用計画図		
縮尺	A3 S=1:1,000	図面番号	
作成年月	令和 7 年 1 月		
申請者	株式会社二子モ		

S=1:10,000

事業区域

市道青野木2号線

農道赤坂苦地線 (AM-27)

市道青野木鳴合線

市道中山線

市道青野木鳴合線

国道48号

国道48号

JR仙山線

国道457号

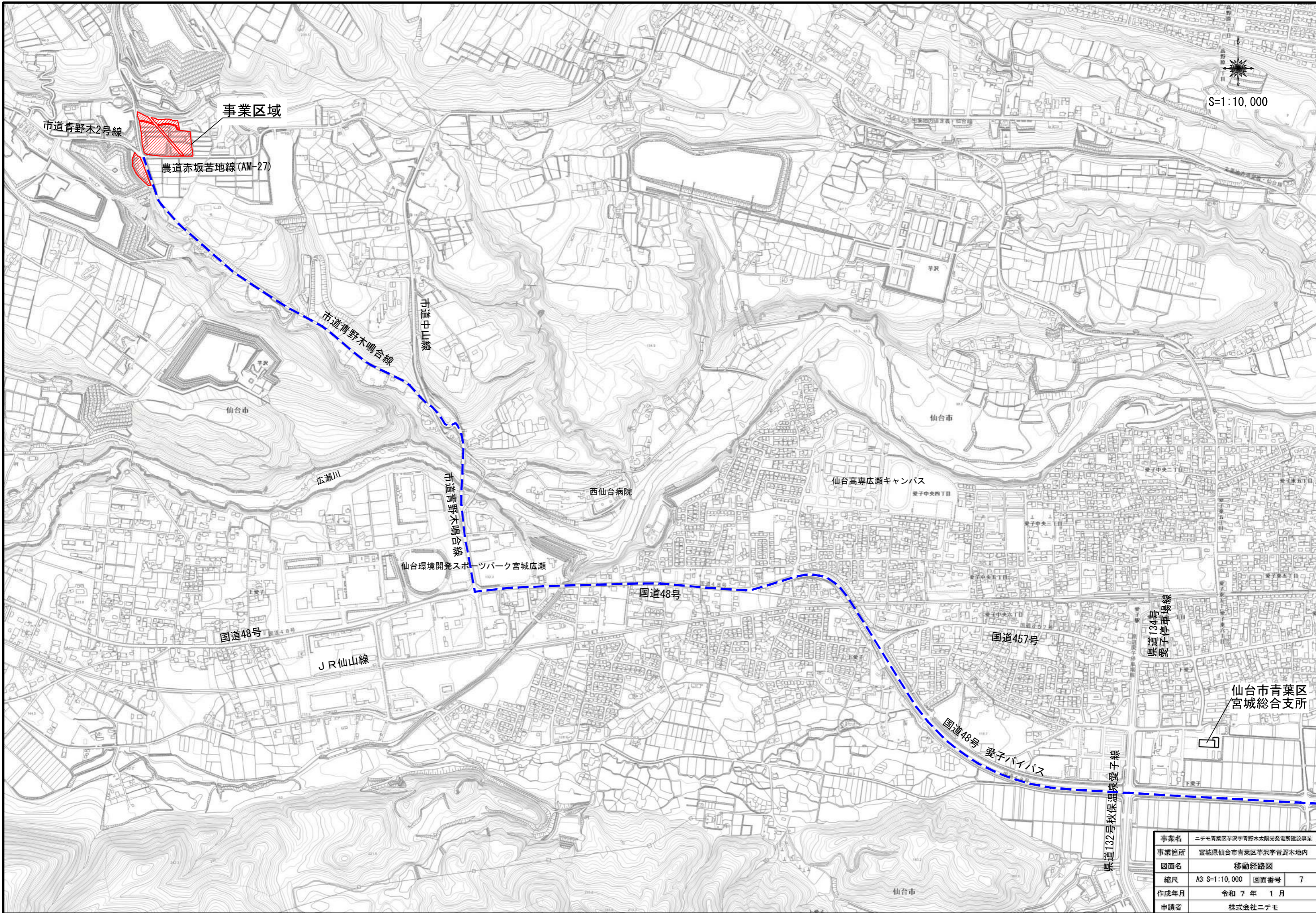
国道48号 愛子バイパス

県道132号秋保温泉愛子線

県道134号
愛子停車場線

仙台市青葉区
宮城総合支所

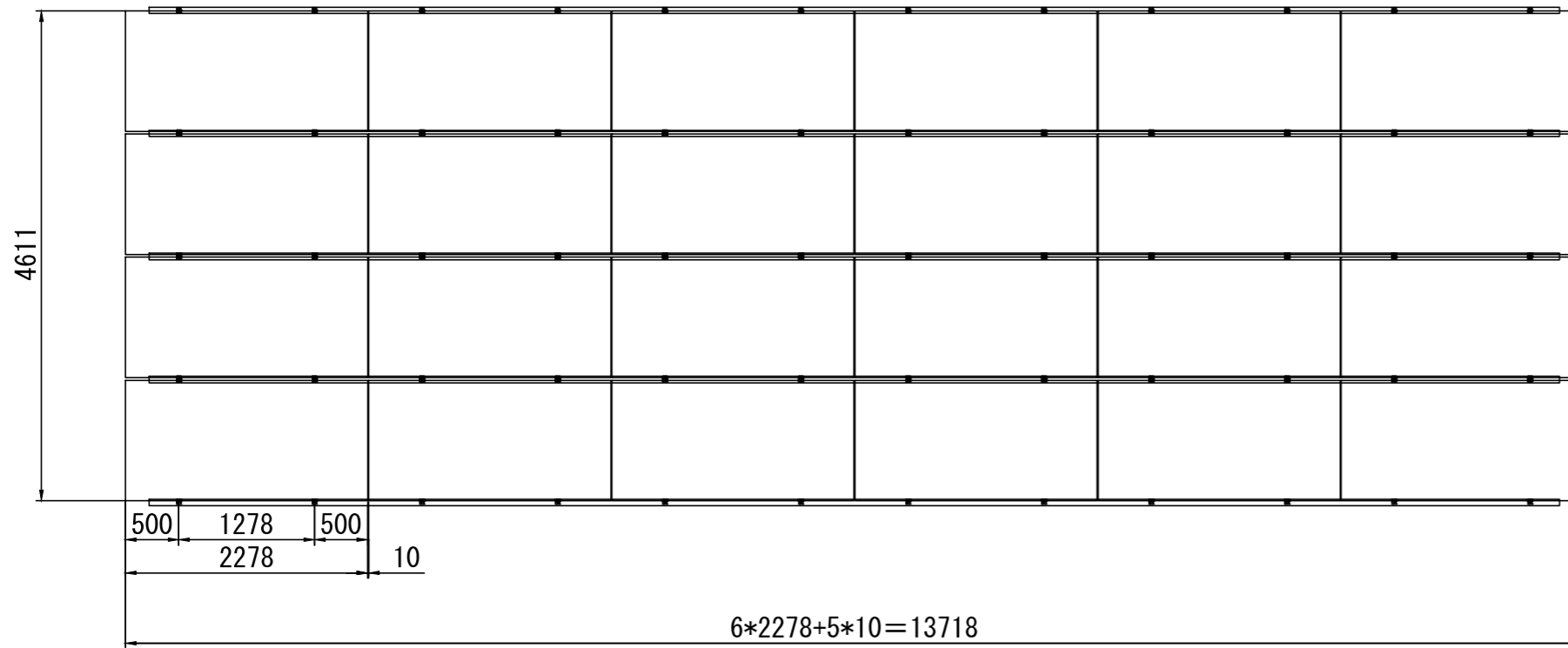
事業名	二子モ青葉区芋沢字青野木太陽光発電所建設事業		
事業箇所	宮城県仙台市青葉区芋沢字青野木地内		
図面名	移動経路図		
縮尺	A3 S=1:10,000	図面番号	7
作成年月	令和7年1月		
申請者	株式会社二子モ		



パネル設置一般図

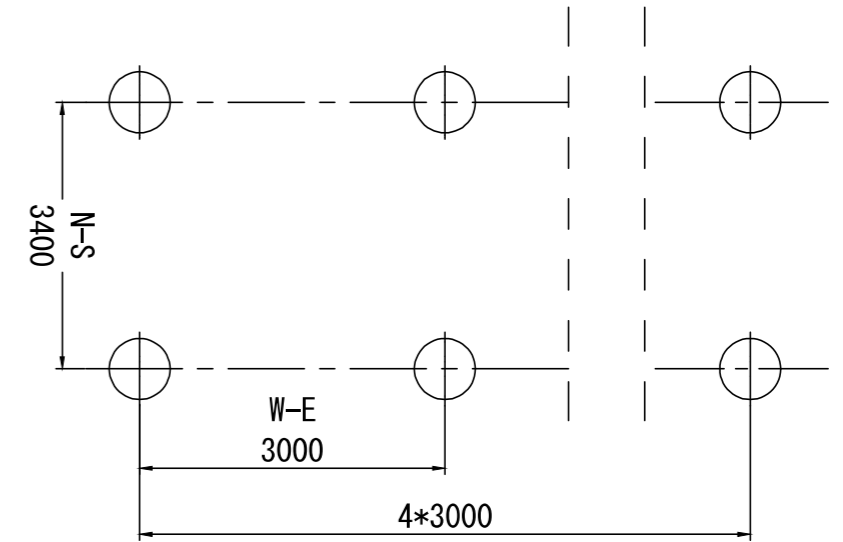
A3 S=1:60

平面図

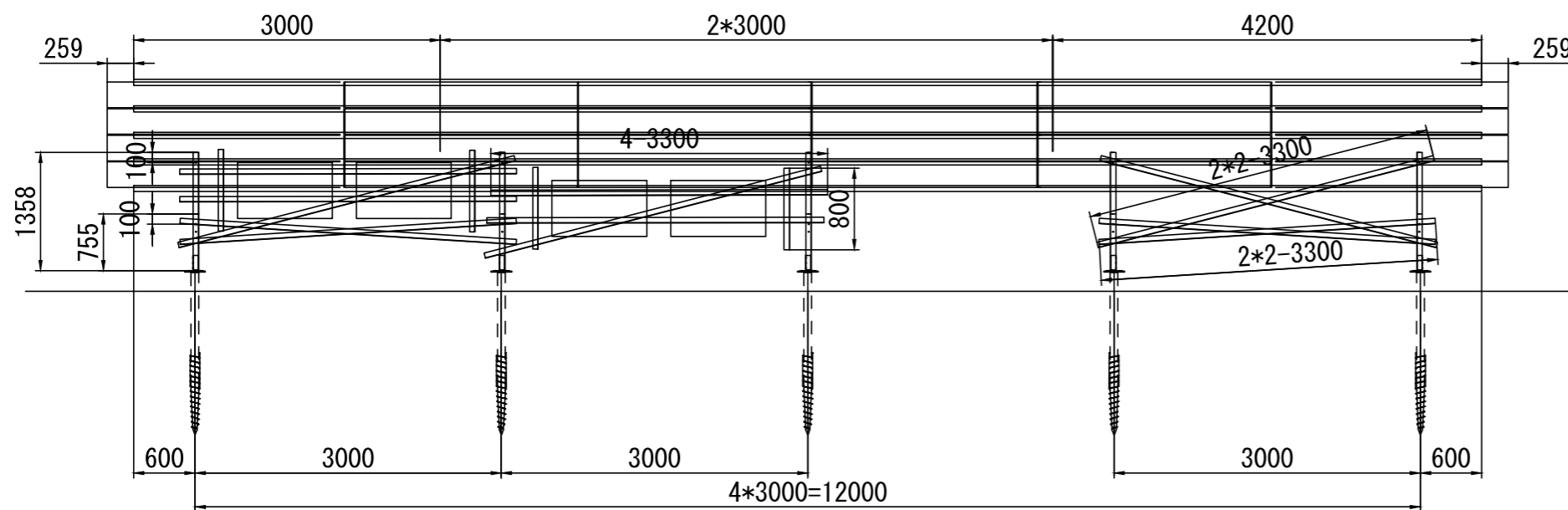


基礎平面図

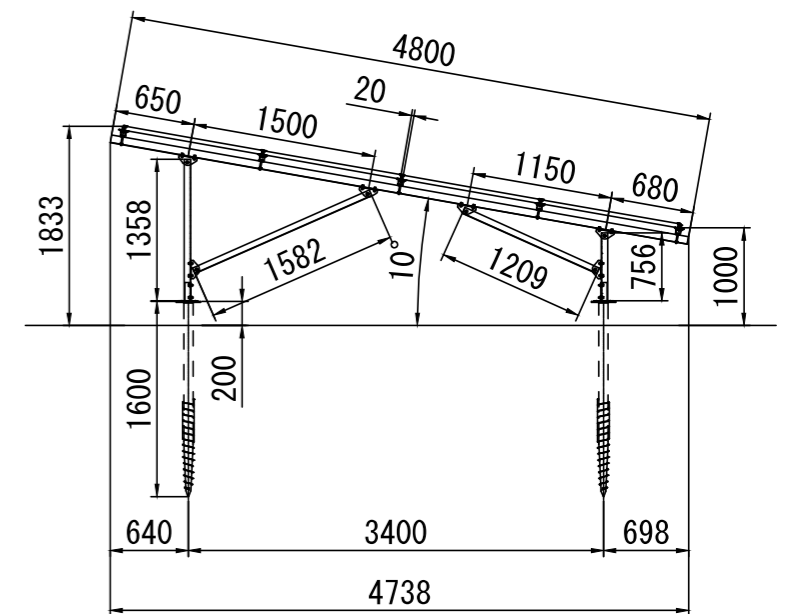
A3 S=1:50



立面図

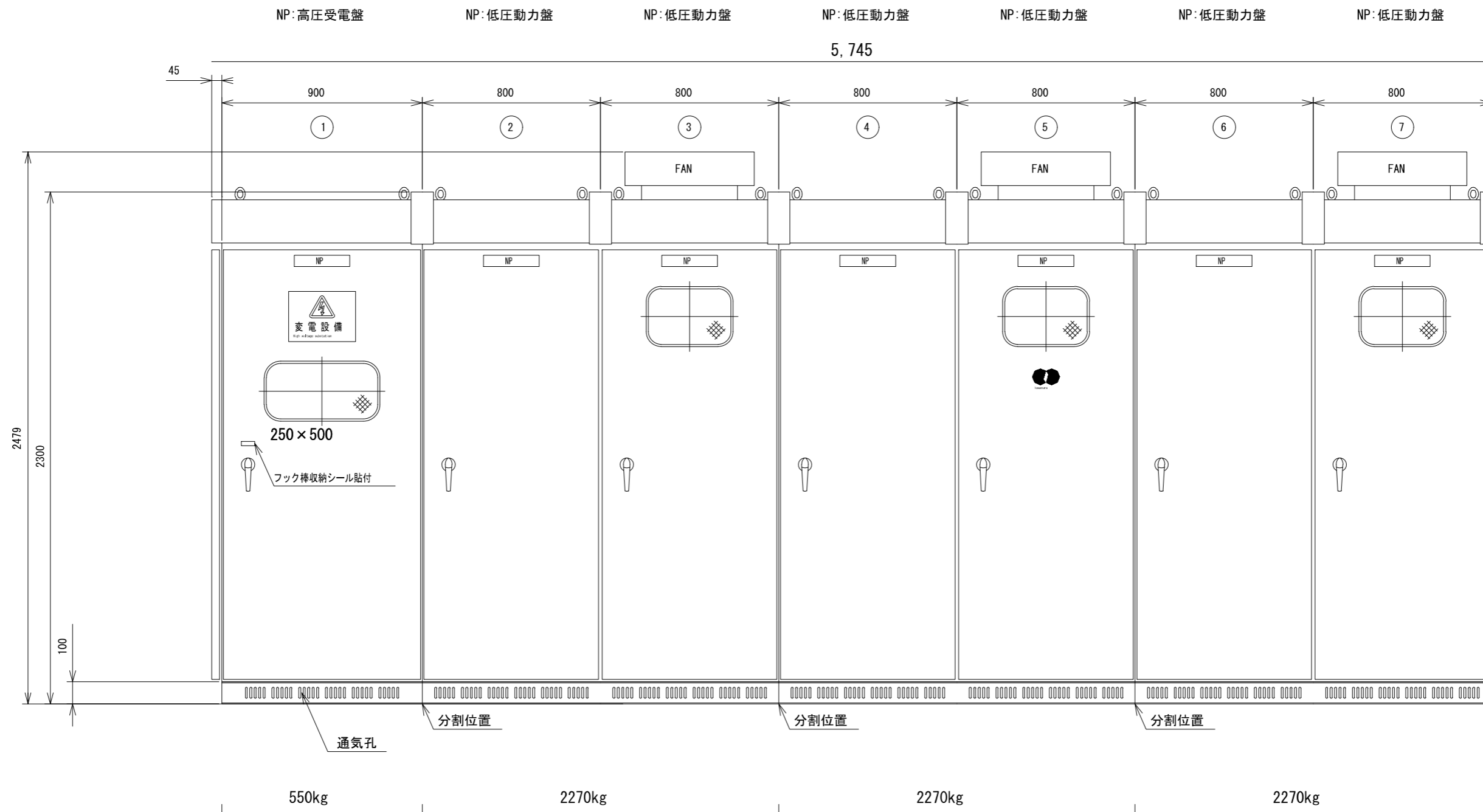


側面図

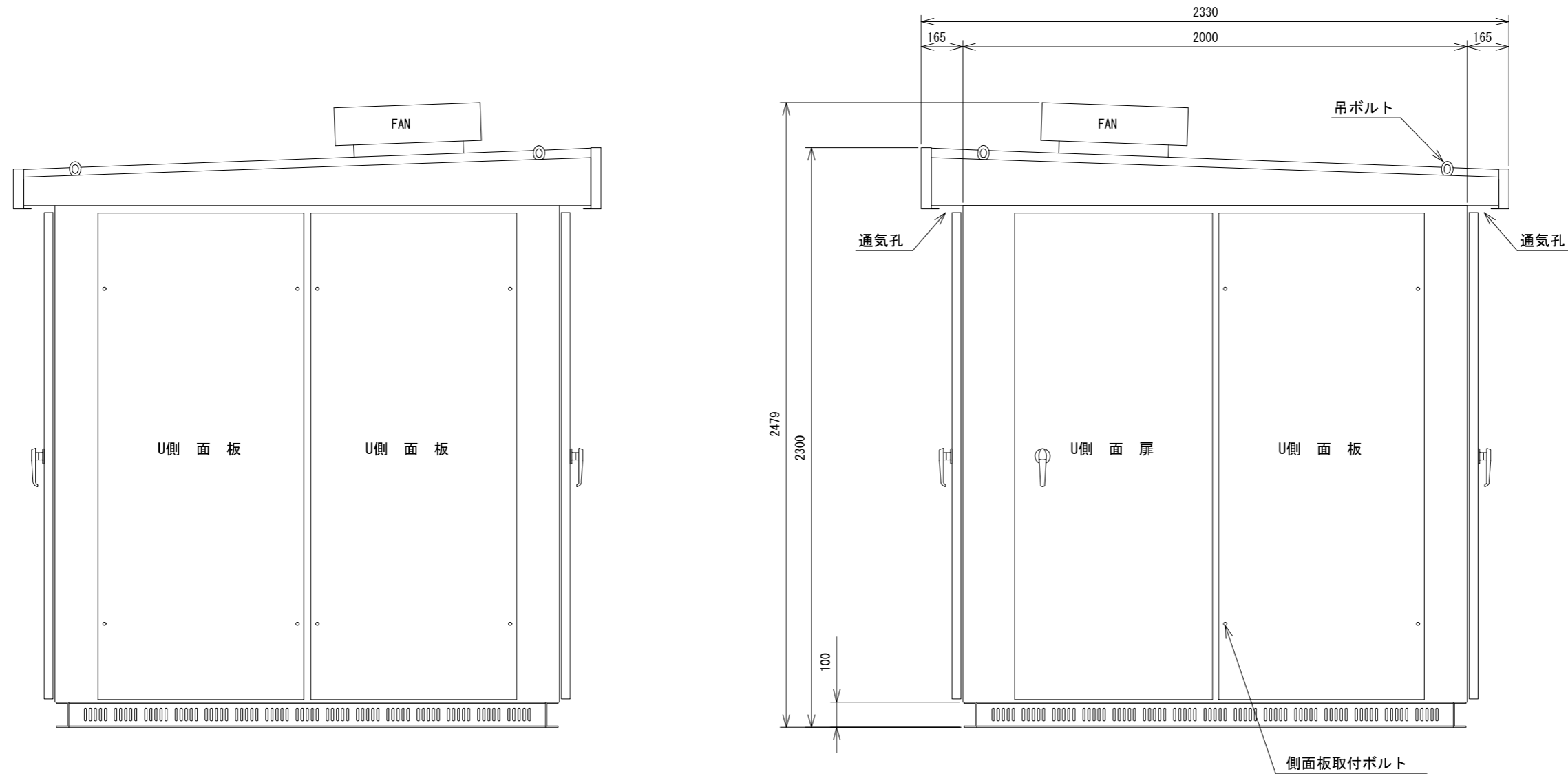


PCS外形正面図

A3 S=1:20

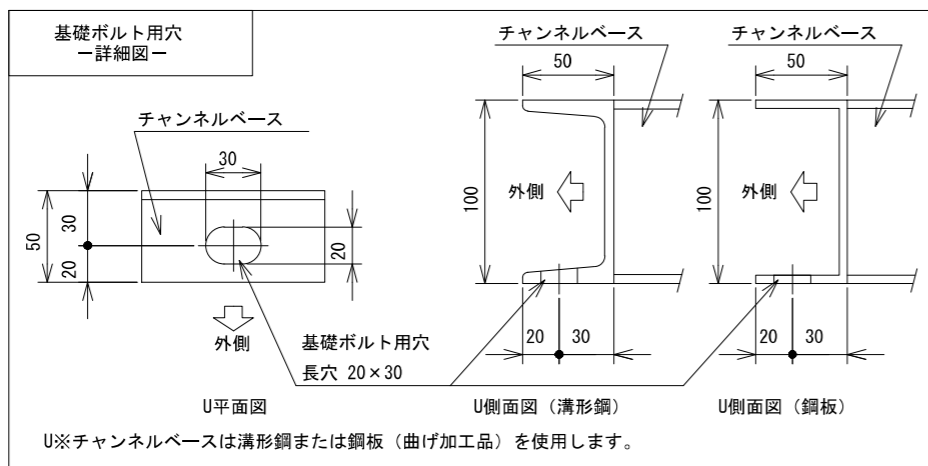
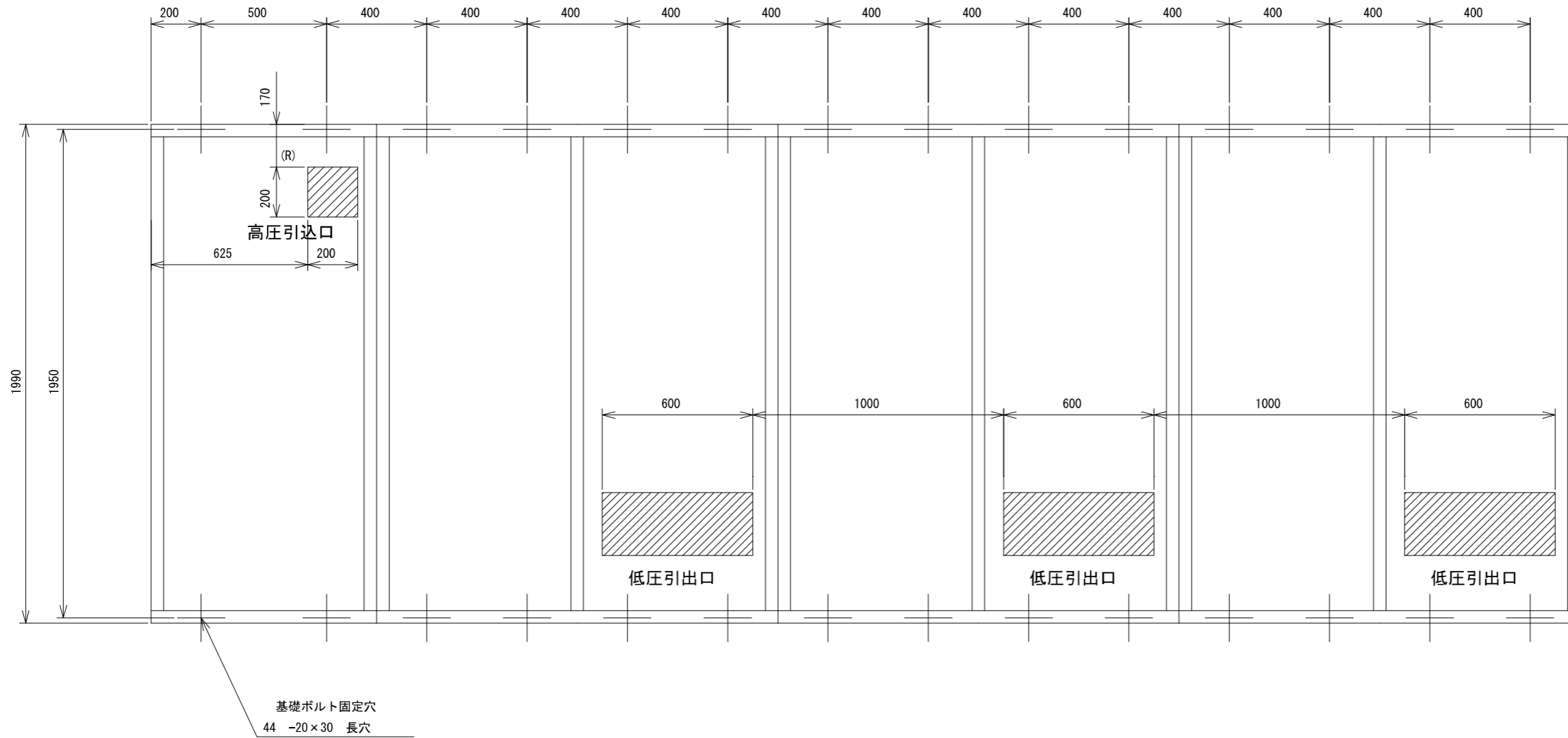


PCS外形側面図
A3 S=1:20



PCS外形背面図

A3 S=1:20



(底板付) 通気孔付

高压引込口には角穴加工、及び、カバー（鉄板ビス止め）取付。
 低压引出口には角穴加工、及び、カバー（鉄板ビス止め）取付。

種類	サイズ
メカニカルアンカーボルト おねじ形	M12 埋込み長さ 60mm
接着系アンカーボルト	M10 埋込み長さ 80mm