

## 2. 県道 泉塩釜線（野村西工区）歩道整備事業



## 2. 県道 泉塩釜線（野村西工区）歩道整備事業

### ■ 工事の内容

- ・ 現道南側に片側歩道を整備、車道の拡幅
- ・ 長淵橋交差部で道路線形を改良
- ・ 全体工事期間（予定）：令和4年度～令和7年度

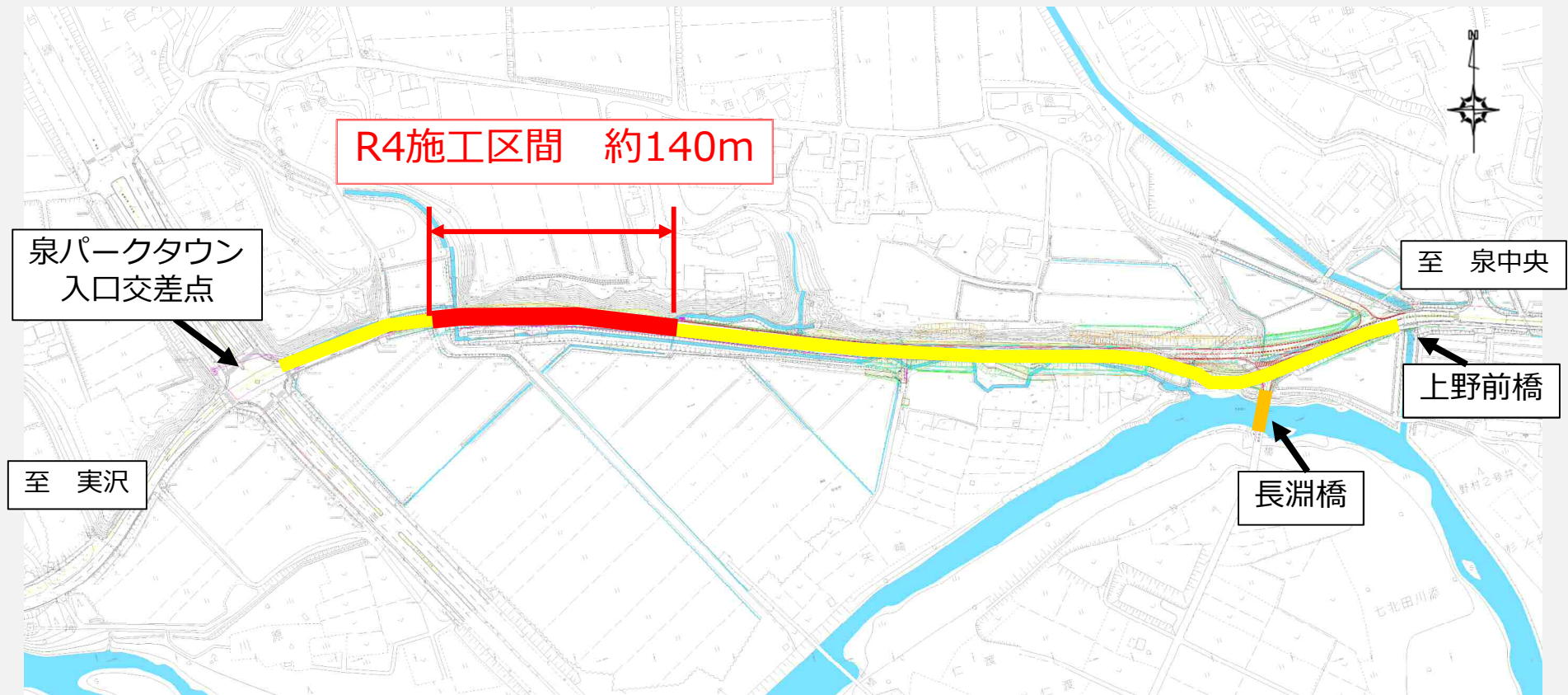
※工事期間については前後する可能性がございます。



## 2. 県道 泉塩釜線（野村西工区）歩道整備事業

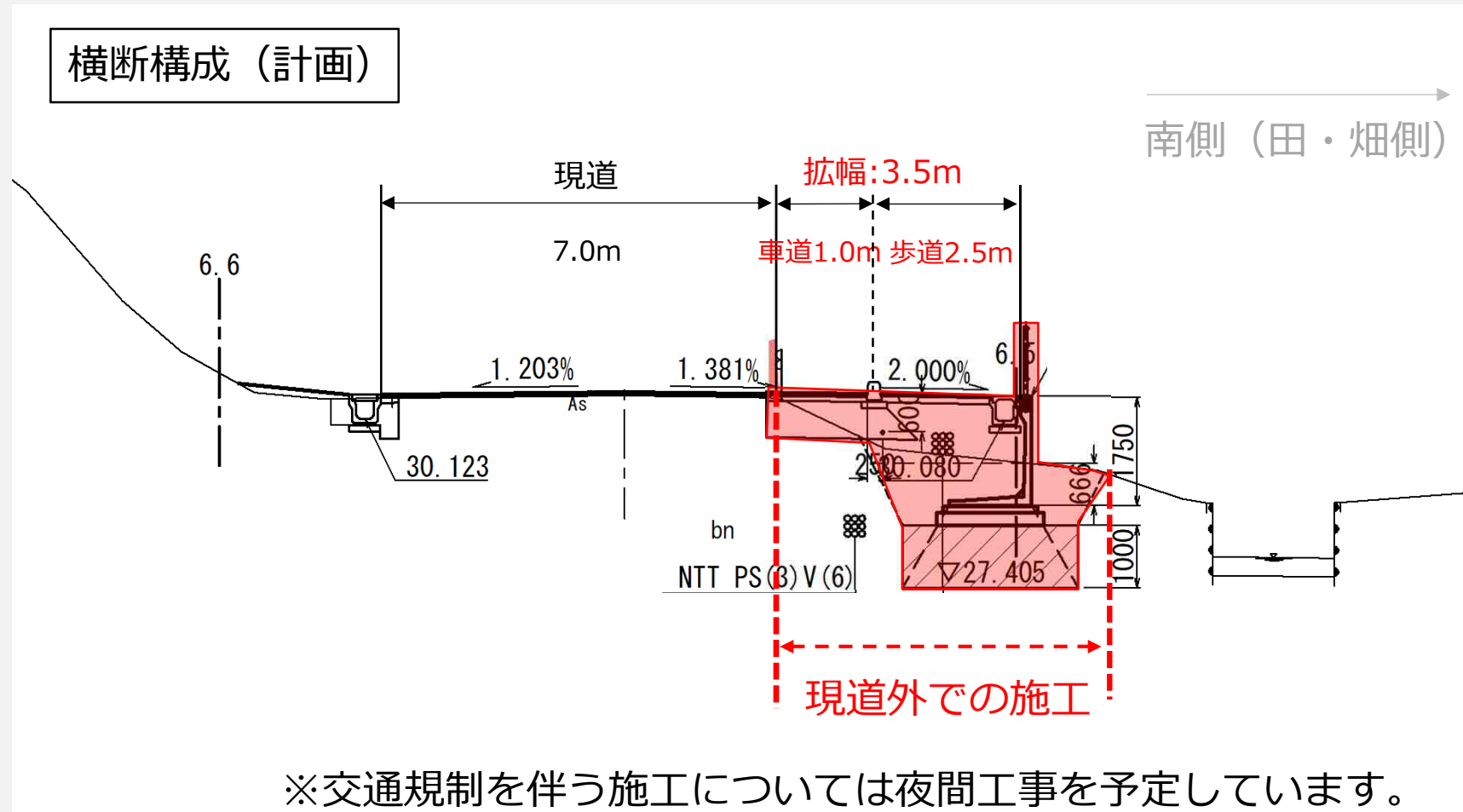
### ■ R4年度工事

- ・ 施工区間：約140m
- ・ 工事内容：歩道新設、車道及び路肩拡幅
- ・ 工事期間(予定)：R4年9月着手、R5年1月完了



## 2. 県道 泉塩釜線（野村西工区）歩道整備事業

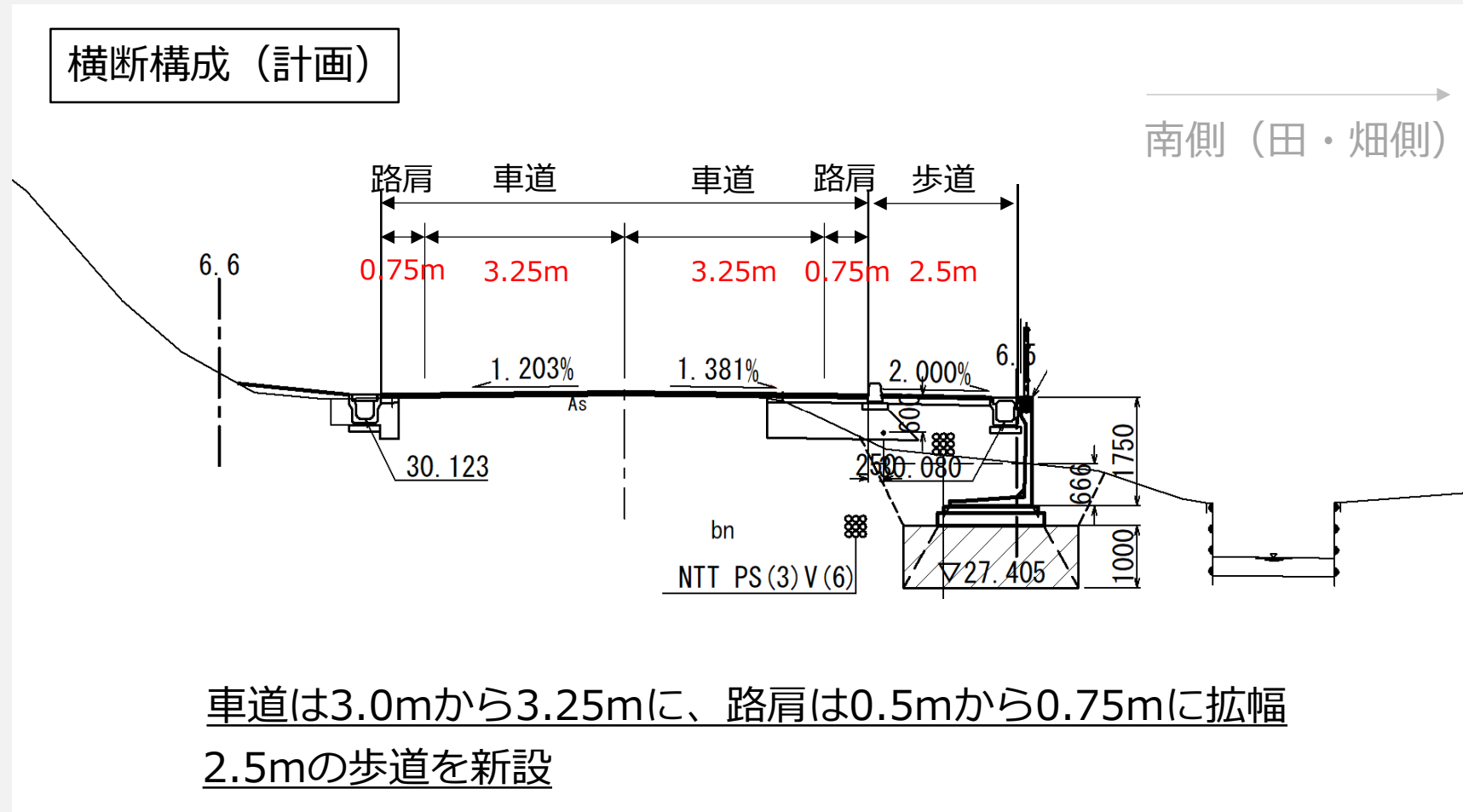
### ■ 工事の内容（令和4年度施工内容）





## 2. 県道 泉塩釜線（野村西工区）歩道整備事業

### ■ 工事の内容（令和4年度施工内容）



## 2. 県道 泉塩釜線（野村西工区）歩道整備事業

### ■ 今後の予定

- ・ 全体工事期間（予定）：令和4年度～令和7年度
- ・ 用地取得の状況を踏まえながら工事を進めていきます。



## 2. 県道 泉塩釜線（野村西工区）歩道整備事業

### ■ 工事のお知らせ

- 工事の状況・進捗等のお知らせにつきましては、適宜、工事チラシまたは仙台市ホームページにてお知らせします。

### ■ お問い合わせ先

- **(主)泉塩釜線（野村西工区）歩道整備事業について**

担 当／建設局道路部北道路建設課道路第一係

板山、村山、佐々木

連絡先／022-214-6154

- **(主) 泉塩釜線（野村西工区）道路改良工事【令和4年度工事】受注者**

担 当／東日本建設株式会社 佐藤、多田

連絡先／022-797-6990