

## 設 計 書

区 長		副 区 長		副 区 長		支 所 長		次 長		課 長		係 長		設 計 者 職 氏 名		検 算		浄 書	
平成 27 年度						番 号	第 号				設 計	平成 27 年 8 月 日							
件 名	(市) 高畑定義線 (高畑工区) 道路・橋梁詳細設計業務委託 (その2)																		
施行場所	仙台市青葉区大倉字高畑～海老沼地内																		
施行理由	本業務委託は、(市) 高畑定義線 (高畑工区) 道路改良事業の事業進捗を目的に、道路及び橋梁等構造物の詳細設計を実施するもの																		
	である。																		

設 計 内 容	道路詳細設計		・逆T式橋台	1基
	・道路詳細設計(A)	L=1.16Km	・張出式橋脚	6基
	・座標計算	L=1.3Km	・深礎杭	2基
	・擁壁	8箇所	仮設構造物詳細設計	
	橋梁詳細設計		・土留工詳細設計	7基
	・PC多径間連結 <sup>ホ</sup> ステンションT桁橋(2径間 70.8m) 1橋		・仮橋詳細設計	2橋
・PC多径間連結 <sup>ホ</sup> ステンションT桁橋(3径間 73m) 1橋		・棧道橋詳細設計		
		・棧道橋	10ブロック	
設 計 金 額	金 額			別紙内訳書の通り
内 訳				
施 行 方 法	委 託	期 間	平成28年3月31日迄	

仙 台 市

設計書番号: IH2721492014222

# 数量総括表

業務名	(市) 高畑定義線 (高畑工区) 道路・橋梁詳細設計業務委託 (その2)	項目・工種・種別・細別	規格	単位	数量 (前回)	数量 (今回)	設計業務 道路設計	
							数量増減	摘要
道路設計								
道路設計				式		1		
道路詳細設計				式		1		
道路詳細設計(A)			縮尺1/1,000	(km)式		(1.16)1		
道路設計関係その他設計				式		1		
道路設計関係その他設計				式		1		
座標計算				(km)式		(1.3)1		
一般構造物設計				式		1		
一般構造物詳細設計				式		1		
逆T式擁壁				(箇所)式		(3)1		
重力式擁壁				(箇所)式		(1)1		

設計書番号: IH2721492014222

# 数量総括表

業務名	(市) 高畑定義線 (高畑工区) 道路・橋梁詳細設計業務委託 (その2)			設計業務 道路設計			
	項目・工種・種別・細別	規格	単位	数量 (前回)	数量 (今回)	数量増減	摘要
	ﾌﾟﾚｷｽﾄﾘｯﾄﾞ型擁壁の割付一般図作成				(4 ) 1		
橋梁設計			(箇所)式				
橋梁設計			式		1		
橋梁設計			式		1		
橋梁詳細設計 (共通)			式		1		
橋梁詳細設計 (共通)			(橋)式		(2 ) 1		
橋梁詳細設計 (コンクリート上部工)			式		1		
PC多径間連結 <sup>※</sup> ストレンジョン桁橋 (3号橋)		2径間, 70.8m, 類似構造物	橋		1		
PC多径間連結 <sup>※</sup> ストレンジョン桁橋 (4号橋)		3径間, 73m, 基本構造物	橋		1		
橋梁詳細設計 (橋台工)			式		1		
逆T式橋台		基本構造物	基		1		
橋梁詳細設計 (橋脚工)			式		1		



設計書番号: IH2721492014222

# 数量総括表

業務名	(市) 高畑定義線 (高畑工区) 道路・橋梁詳細設計業務委託 (その2)			設計業務 橋梁設計			
	項目・工種・種別・細別	規格	単位		数量 (前回)	数量 (今回)	数量増減
張出式橋脚		基本構造物	基		1		
張出式橋脚		類似構造物	基		5		
橋梁詳細設計 (橋脚基礎工)			式		1		
深礎杭		基本構造物	基		1		
深礎杭		類似構造物	基		1		
橋梁詳細設計 (架設計画)			式		1		
架設計画			工法		2		
仮設構造物設計			式		1		
仮設構造物設計			式		1		
土留工詳細設計 (3段 基本)		種別: 切梁式	基		1		

設計書番号: IH2721492014222

# 数量総括表

業務名	(市) 高畑定義線 (高畑工区) 道路・橋梁詳細設計業務委託 (その2)				設計業務 仮設構造物設計		
	項目・工種・種別・細別	規格	単位	数量 (前回)		数量 (今回)	数量増減
土留工詳細設計 (3段 類似)		種別: 切梁式	基		2		
土留工詳細設計 (2段 基本)		種別: アノカ-式	基		1		
土留工詳細設計 (2段 類似)		種別: アノカ-式	基		3		
仮橋・仮栈橋詳細設計			式		1		
仮橋・仮栈橋詳細設計 (基本)		種別: 工事用仮橋、仮栈橋	橋		1		
仮橋・仮栈橋詳細設計 (類似)		種別: 工事用仮橋、仮栈橋	橋		1		
栈道橋設計			式		1		
栈道橋設計			式		1		
栈道橋詳細設計 (共通)			式		1		
栈道橋詳細設計 (共通)			式		1		
栈道橋詳細設計 (上部工)			式		1		

設計書番号: IH2721492014222

# 数量総括表

業務名	(市) 高畑定義線 (高畑工区) 道路・橋梁詳細設計業務委託 (その2)			設計業務 棧道橋設計			
	項目・工種・種別・細別	規格	単位		数量 (前回)	数量 (今回)	数量増減
棧道橋 (単純H型橋)		1ﾌﾞﾛｯｸ40m 基本構造物	ﾌﾞﾛｯｸ		1		
棧道橋 (単純H型橋)		1ﾌﾞﾛｯｸ40m 類似構造物	ﾌﾞﾛｯｸ		9		
棧道橋詳細設計 (橋脚基礎工)			式		1		
既成杭		鋼管杭 基本構造物	ﾌﾞﾛｯｸ		1		
既成杭		鋼管杭 類似構造物	ﾌﾞﾛｯｸ		9		
打合せ			式		1		
打合せ			式		1		
打合せ協議			式		1		
設計協議 (道路 中間2回)			式		1		
設計協議 (橋梁・棧道橋 中間2回)			式		1		
ﾊﾞｰｽ作成			式		1		

設計書番号: IH2721492014222

# 数量総括表

業務名	(市) 高畑定義線 (高畑工区) 道路・橋梁詳細設計業務委託 (その2)	項目・工種・種別・細別	規格	単位	数量 (前回)	数量 (今回)	設計業務 打合せ	
							数量増減	摘要
		パス作成				2		
直接経費				箇所		1		
直接経費				式		1		
電子成果品作成費				式		1		
電子成果品作成費				式		1		
直接原価 (その他原価除く)				式		1		
その他原価				式		1		
一般管理費等				式		1		
設計業務価格				式		1		

設計書番号: IH2721492014222

# 業務委託費内訳書

業務名	業務委託費内訳 (その2)				設計業務 道路設計	数量・金額増減	摘要
	項目・工種・種別・細別	規格	単位	数量			
道路設計							
道路設計			式	1			
道路詳細設計			式	1			
道路詳細設計(A)	縮尺1/1,000		式	1			内 1号
道路設計関係その他設計			(km)式	(1.16)	1		
道路設計関係その他設計			式	1			
道路設計関係その他設計			式	1			
座標計算			式	1			内 2号
一般構造物設計			(km)式	(1.3)	1		
一般構造物設計			式	1			
一般構造物詳細設計			式	1			
逆T式擁壁			(箇所)式	(3)	1		内 3号
重力式擁壁			(箇所)式	(1)	1		内 4号
プレキャスト型擁壁の割付一般図作成			(箇所)式	(4)	1		内 5号
橋梁設計			式	1			

設計書番号: IH2721492014222

# 業務委託費内訳書

業務名	項目・工種・種別・細別	規格	単位	数量	単価	業 項 目		概要
						金額	設計業務 橋梁設計 数量・金額増減	
橋梁設計								
橋梁詳細設計(共通)			式	1				
橋梁詳細設計(共通)			式	1				
橋梁詳細設計(コンクリート上部工)			(橋)式	(2 )1				内 6号
PC多径間連結*ステンション桁橋 (3号橋)	2径間, 70.8m, 類似構造物		式	1				単 1号
PC多径間連結*ステンション桁橋 (4号橋)	3径間, 73m, 基本構造物		橋	1				単 2号
橋梁詳細設計(橋台工)			橋	1				
逆T式橋台	基本構造物		式	1				単 3号
橋梁詳細設計(橋脚工)			基	1				
張出式橋脚	基本構造物		式	1				単 4号
張出式橋脚	類似構造物		基	1				単 5号
橋梁詳細設計(橋脚基礎工)			基	5				
深礎杭	基本構造物		式	1				単 6号
			基	1				

設計書番号: IH2721492014222

# 業務委託費内訳書

業務名	業務委託費内訳 (その2)				設計業務 橋梁設計	摘要		
	項目・工種・種別・細別	規格	単位	数量			単価	金額
深礎杭		類似構造物	基	1			単	7号
橋梁詳細設計(架設計画)			式	1				
架設計画			工法	2			単	8号
仮設構造物設計			式	1				
仮設構造物設計			式	1				
仮設構造物詳細設計			式	1				
土留工詳細設計 (3段 基本)		種別:切梁式	基	1			単	9号
土留工詳細設計 (3段 類似)		種別:切梁式	基	2			単	10号
土留工詳細設計 (2段 基本)		種別:7ノカ-式	基	1			単	11号
土留工詳細設計 (2段 類似)		種別:7ノカ-式	基	3			単	12号
仮橋・仮棧橋詳細設計			式	1				
仮橋・仮棧橋詳細設計 (基本)		種別:工事用仮橋、仮棧橋	橋	1			単	13号
仮橋・仮棧橋詳細設計 (類似)		種別:工事用仮橋、仮棧橋	橋	1			単	14号

設計書番号: IH2721492014222

# 業務委託費内訳書

業務名	業務委託費内訳 (その2)				設計業務 棧道橋設計	摘要	
	項目・工種・種別・細別	規格	単位	数量			単価
棧道橋設計							
棧道橋設計			式	1			
棧道橋詳細設計 (共通)			式	1			
棧道橋詳細設計 (共通)			式	1			内 7号
棧道橋詳細設計 (上部工)			式	1			
棧道橋 (単純H型橋)		17'ロック40m 基本構造物		1			単 15号
棧道橋 (単純H型橋)		17'ロック40m 類似構造物	ブロック	1			単 16号
棧道橋詳細設計 (橋脚基礎工)			ブロック	9			
既成杭		鋼管杭 基本構造物	式	1			単 17号
既成杭		鋼管杭 類似構造物	ブロック	1			単 18号
打合せ			ブロック	9			
打合せ			式	1			
打合せ協議			式	1			



設計書番号: IH2721492014222

# 業務委託費内訳書

業務名	項目・工種・種別・細別	規格	単位	数量	単価	業 項 目		設計業務 打合せ	摘要
						金額	数量・金額増減		
	設計協議 (道路 中間2回)		式	1					内 8号
	設計協議 (橋梁・栈道橋 中間2回)		式	1					内 9号
	ハース作成		式	1					
	ハース作成								単 19号
	直接経費		個所	2					
	直接経費		式	1					
	直接経費		式	1					
	電子成果品作成費		式	1					
	電子成果品作成費		式	1					
	直接原価 (その他原価除く)		式	1					内 10号
	その他原価		式	1					内 11号
	一般管理費等		式	1					
	設計業務価格		式	1					
	消費税相当額		式	1					

# 業務委託費内訳書

設計書番号: IH2721492014222

業務名	項目・工種・種別・細別	規格	単位	数量	単価	業 項 種 目		設計業務 直接経費	摘要
						金額	数量・金額増減		
設計業務委託料			式	1					

# 1 次内訳書

単価使用年月	2015.08
歩掛適用年月	2015.08
労務調整係数	1.000-00000 0.0 0

内 1号		縮尺1/1,000							
名称・規格	条件	単位	数量	単価	金額	摘要			
道路詳細設計(A)									
設計計画及び施工計画 道路詳細設計(A)		(km)式	(1.16)1			内 12号			
現地踏査 道路詳細設計(A)		(km)式	(1.16)1			内 13号			
平面・縦断設計 道路詳細設計(A)		(km)式	(1.16)1			内 14号			
横断設計 道路詳細設計(A)		(km)式	(1.16)1			内 15号			
道路付帯構造物・小構造物設計 道路詳細設計(A)		(km)式	(1.16)1			内 16号			
仮設構造物設計・用排水設計 道路詳細設計(A)		(km)式	(1.16)1			内 17号			
設計図 道路詳細設計(A)		(km)式	(1.16)1			内 18号			
数量計算 道路詳細設計(A)		(km)式	(1.16)1			内 19号			
照査 道路詳細設計(A)		(km)式	(1.16)1			内 20号			
報告書作成 道路詳細設計(A)		(km)式	(1.16)1			内 21号			
	合計								

# 1 次内訳書

単価使用年月	2015.08
歩掛適用年月	2015.08
労務調整係数	1.000-00000 0.0 0

内 2号	座標計算	名称・規格	条件	単位	数量	単価	金額	摘要
座標計算				(km) 式	(1.3 )1			内 22号
		合計						

# 1 次内訳書

単価使用年月	2015.08
歩掛適用年月	2015.08
労務調整係数	1.000-00000 0.0 0

内 3号	逆T式擁壁	名称・規格	条件	単位	数量	単価	金額	摘要
	設計計画 逆T式擁壁			(箇所)式	(3 )1			内 23号
	設計条件の確認 逆T式擁壁			(箇所)式	(3 )1			内 24号
	設計計算 逆T式擁壁			(箇所)式	(3 )1			内 25号
	設計図 逆T式擁壁			(箇所)式	(3 )1			内 26号
	数量計算 逆T式擁壁			(箇所)式	(3 )1			内 27号
	照査 逆T式擁壁			(箇所)式	(3 )1			内 28号
	報告書作成 逆T式擁壁			(箇所)式	(3 )1			内 29号
		合計						

# 1 次内訳書

単価使用年月	2015.08
歩掛適用年月	2015.08
労務調整係数	1.000-00000 0.0 0

内 4号	名称・規格	条件	単位	数量	単価	金額	摘要
	重力式擁壁						
設計計画 重力式擁壁			(箇所)式	(1 )1			内 30号
設計条件の確認 重力式擁壁			(箇所)式	(1 )1			内 31号
設計計算 重力式擁壁			(箇所)式	(1 )1			内 32号
設計図 重力式擁壁			(箇所)式	(1 )1			内 33号
数量計算 重力式擁壁			(箇所)式	(1 )1			内 34号
照査 重力式擁壁			(箇所)式	(1 )1			内 35号
報告書作成 重力式擁壁			(箇所)式	(1 )1			内 36号
	合計						









# 1 次内訳書

内 8号		設計協議						単価使用年月		2015.08	
								歩掛適用年月		2015.08	
								労務調整係数		1.000-00000 0.0 0	
内	名称・規格	条件	単位	数量	単価	金額	摘要				
設計協議			式	1			内 43号				
	合計										

# 1 次内訳書

内 9号		設計協議						単価使用年月		2015.08	
								歩掛適用年月		2015.08	
								労務調整係数		1.000-00000 0.0 0	
内	名称・規格	条件	単位	数量	単価	金額	摘要				
設計協議			式	1			内 44号				
	合計										

# 1 次内訳書

単価使用年月	2015.08
歩掛適用年月	2015.08
労務調整係数	1.000-00000 0.0 0

内 10号	その他原価	名称・規格	条件	単位	数量	単価	金額	摘要
		直接人件費 (設計業務)		式	1			
		$\alpha / (1 - \alpha)$		%				
		その他原価		式	1			
		合計						





# 2次内訳書

単価使用年月	2015.08
歩掛適用年月	2015.08
労務調整係数	1.000-00000 0.0 0

内 13号	現地踏査 道路詳細設計(A)	条件	単位	数量	単価	金額	摘要
技師(A)			人				
技師(B)			人				
技師(C)			人				
電子計算機使用料			式	1			
	合計						

# 2次内訳書

単価使用年月	2015.08
歩掛適用年月	2015.08
労務調整係数	1.000-00000 0.0 0

内 14号	平面・縦断設計 道路詳細設計(A)	条件	単位	数量	単価	金額	摘要
主任技師			人				
技師(A)			人				
技師(B)			人				
技師(C)			人				
技術員			人				
電子計算機使用料			式	1			
	合計						





## 2次内訳書

単価使用年月	2015.08
歩掛適用年月	2015.08
労務調整係数	1.000-00000 0.0 0

内 16号	名称・規格	条件	単位	数量	単価	金額	摘要
	道路付帯構造物・小構造物設計 道路詳細設計(A)						
	技師(A)		人				
	技師(B)		人				
	技師(C)		人				
	技術員		人				
	電子計算機使用料		式	1			
	合計						

## 2次内訳書

内 17号 仮設構造物設計・用排水設計 道路詳細設計(A)						単価使用年月	2015.08
						歩掛適用年月	2015.08
						労務調整係数	1.000-00000 0.0 0
名称・規格	条件	単位	数量	単価	金額	摘要	
技師(B)		人					
技師(C)		人					
電子計算機使用料		式	1				
合計							

## 2次内訳書

内 18号 設計図 道路詳細設計(A)						単価使用年月	2015.08
						歩掛適用年月	2015.08
						労務調整係数	1.000-00000 0.0 0
名称・規格	条件	単位	数量	単価	金額	摘要	
技師(C)		人					
技術員		人					
電子計算機使用料		式	1				
合計							

# 2次内訳書

単価使用年月	2015.08
歩掛適用年月	2015.08
労務調整係数	1.000-00000 0.0 0

内 19号	数量計算 道路詳細設計(A)	条件	単位	数量	単価	金額	摘要
技師(A)			人				
技師(B)			人				
技師(C)			人				
技術員			人				
電子計算機使用料			式	1			
	合計						

# 2次内訳書

単価使用年月	2015.08
歩掛適用年月	2015.08
労務調整係数	1.000-00000 0.0 0

内 20号	照査 道路詳細設計(A)	条件	単位	数量	単価	金額	摘要
主任技師			人				
技師(A)			人				
電子計算機使用料			式	1			
	合計						

# 2 次内訳書

単価使用年月	2015.08	2015.08
歩掛適用年月	2015.08	
労務調整係数	1.000-00000	0.0 0

内 21号	報告書作成 道路詳細設計(A)	条件	単位	数量	単価	金額	摘要
	主任技師		人				
	技師(A)		人				
	技師(B)		人				
	技師(C)		人				
	電子計算機使用料		式	1			
	合計						

## 2次内訳書

内 22号		座標計算					<table border="1" style="font-size: small;"> <tr><td>単価使用年月</td><td>2015.08</td></tr> <tr><td>歩掛適用年月</td><td>2015.08</td></tr> <tr><td>労務調整係数</td><td>1.000-00000 0.0 0</td></tr> </table>			単価使用年月	2015.08	歩掛適用年月	2015.08	労務調整係数	1.000-00000 0.0 0
				単価使用年月	2015.08										
歩掛適用年月	2015.08														
労務調整係数	1.000-00000 0.0 0														
名称・規格	条件	単位	数量	単価	金額	摘要									
技師 (A)		人													
技師 (B)		人													
技師 (C)		人													
合計															

## 2次内訳書

内 23号		設計計画 逆T式擁壁					<table border="1" style="font-size: small;"> <tr><td>単価使用年月</td><td>2015.08</td></tr> <tr><td>歩掛適用年月</td><td>2015.08</td></tr> <tr><td>労務調整係数</td><td>1.000-00000 0.0 0</td></tr> </table>			単価使用年月	2015.08	歩掛適用年月	2015.08	労務調整係数	1.000-00000 0.0 0
				単価使用年月	2015.08										
歩掛適用年月	2015.08														
労務調整係数	1.000-00000 0.0 0														
名称・規格	条件	単位	数量	単価	金額	摘要									
主任技師		人													
電子計算機使用料		式	1												
合計															

## 2次内訳書

				単価使用年月	2015.08		
				歩掛適用年月	2015.08		
				労務調整係数	1.000-00000 0.0 0		
内 24号	設計条件の確認 逆T式擁壁						
	名称・規格	条件	単位	数量	単価	金額	摘要
技師(A)			人				
	電子計算機使用料		式	1			
	合計						

## 2次内訳書

				単価使用年月	2015.08		
				歩掛適用年月	2015.08		
				労務調整係数	1.000-00000 0.0 0		
内 25号	設計計算 逆T式擁壁						
	名称・規格	条件	単位	数量	単価	金額	摘要
技師(B)			人				
技師(C)			人				
	電子計算機使用料		式	1			
	合計						

# 2次内訳書

単価使用年月	2015.08
歩掛適用年月	2015.08
労務調整係数	1.000-00000 0.0 0

内 26号	設計図 逆T式擁壁	名称・規格	条件	単位	数量	単価	金額	摘要
	技師(B)			人				
	技師(C)			人				
	技術員			人				
	電子計算機使用料			式	1			
	合計							



## 2次内訳書

内 27号		数量計算 逆T式擁壁		名称・規格		条件		単位		数量		単価		金額		摘要	
技師(C)								人									
技術員								人									
電子計算機使用料								式		1							
合計																	

## 2次内訳書

内 28号		照査 逆T式擁壁		名称・規格		条件		単位		数量		単価		金額		摘要	
技師(A)								人									
電子計算機使用料								式		1							
合計																	

# 2次内訳書

単価使用年月	2015.08
歩掛適用年月	2015.08
労務調整係数	1.000-00000 0.0 0

内 29号	報告書作成 逆T式擁壁		名称・規格	条件	単位	数量	単価	金額	摘要
	技師(B)				人				
	技師(C)				人				
	技術員				人				
	電子計算機使用料				式	1			
	合計								

## 2次内訳書

				単価使用年月	2015.08		
				歩掛適用年月	2015.08		
				労務調整係数	1.000-00000 0.0 0		
内 30号	設計計画 重力的擁壁	条件	単位	数量	単価	金額	摘要
	主任技師		人				
	電子計算機使用料		式	1			
	合計						

## 2次内訳書

				単価使用年月	2015.08		
				歩掛適用年月	2015.08		
				労務調整係数	1.000-00000 0.0 0		
内 31号	設計条件の確認 重力的擁壁	条件	単位	数量	単価	金額	摘要
	技師(A)		人				
	電子計算機使用料		式	1			
	合計						

## 2次内訳書

単価使用年月	2015.08
歩掛適用年月	2015.08
労務調整係数	1.000-00000 0.0 0

内 32号	設計計算 重力式擁壁	名称・規格	条件	単位	数量	単価	金額	摘要
技師(B)				人				
技師(C)				人				
電子計算機使用料				式	1			
		合計						

## 2次内訳書

単価使用年月	2015.08
歩掛適用年月	2015.08
労務調整係数	1.000-00000 0.0 0

内 33号	設計図 重力式擁壁	名称・規格	条件	単位	数量	単価	金額	摘要
	技師(B)			人				
	技師(C)			人				
	技術員			人				
	電子計算機使用料			式	1			
	合計							

## 2次内訳書

				単価使用年月	2015.08			
				歩掛適用年月	2015.08			
				労務調整係数	1.000-00000 0.0 0			
内 34号	数量計算 重力式擁壁	名称・規格	条件	単位	数量	単価	金額	摘要
	技師(C)			人				
	技術員			人				
	電子計算機使用料			式	1			
	合計							

## 2次内訳書

				単価使用年月	2015.08			
				歩掛適用年月	2015.08			
				労務調整係数	1.000-00000 0.0 0			
内 35号	照査 重力式擁壁	名称・規格	条件	単位	数量	単価	金額	摘要
	技師(A)			人				
	電子計算機使用料			式	1			
	合計							

# 2次内訳書

単価使用年月	2015.08
歩掛適用年月	2015.08
労務調整係数	1.000-00000 0.0 0

内 36号	報告書作成 重力的擁壁	名称・規格	条件	単位	数量	単価	金額	摘要
	技師(B)			人				
	技師(C)			人				
	技術員			人				
	電子計算機使用料			式	1			
	合計							

## 2次内訳書

内 37号		設計計画		名称・規格		条件	単位	数量	単価	金額	摘要		
											単価使用年月	2015.08	歩掛適用年月
技師(A)							人						
技師(B)							人						
合計													

## 2次内訳書

内 38号		設計図		名称・規格		条件	単位	数量	単価	金額	摘要		
											単価使用年月	2015.08	歩掛適用年月
技師(C)							人						
技術員							人						
合計													



## 2次内訳書

内 39号		数量計算		条件		単位		数量		単価		金額		摘要		
																名称・規格
技師(B)						人										
技師(C)						人										
技術員						人										
合計																

単価使用年月	2015.08
歩掛適用年月	2015.08
労務調整係数	1.000-00000 0.0 0

## 2次内訳書

内 40号		照査		条件		単位		数量		単価		金額		摘要		
																名称・規格
技師(A)						人										
合計																

## 2次内訳書

内 41号		関係機関との協議資料作成					<table border="1" style="width: 100%; border-collapse: collapse;"> <tr> <td style="width: 33%;">単価使用年月</td> <td style="width: 33%;">2015.08</td> <td style="width: 33%;"></td> </tr> <tr> <td>歩掛適用年月</td> <td>2015.08</td> <td></td> </tr> <tr> <td>労務調整係数</td> <td>1.000-00000</td> <td>0.0 0</td> </tr> </table>			単価使用年月	2015.08		歩掛適用年月	2015.08		労務調整係数	1.000-00000	0.0 0
				単価使用年月	2015.08													
歩掛適用年月	2015.08																	
労務調整係数	1.000-00000	0.0 0																
名称・規格	条件	単位	数量	単価	金額	摘要												
技師(B)		人																
技師(C)		人																
技術員		人																
合計																		

## 2次内訳書

内 42号		現地踏査					<table border="1" style="width: 100%; border-collapse: collapse;"> <tr> <td style="width: 33%;">単価使用年月</td> <td style="width: 33%;">2015.08</td> <td style="width: 33%;"></td> </tr> <tr> <td>歩掛適用年月</td> <td>2015.08</td> <td></td> </tr> <tr> <td>労務調整係数</td> <td>1.000-00000</td> <td>0.0 0</td> </tr> </table>			単価使用年月	2015.08		歩掛適用年月	2015.08		労務調整係数	1.000-00000	0.0 0
				単価使用年月	2015.08													
歩掛適用年月	2015.08																	
労務調整係数	1.000-00000	0.0 0																
名称・規格	条件	単位	数量	単価	金額	摘要												
主任技師		人																
技師(A)		人																
技師(B)		人																
合計																		

## 2次内訳書

内 43号		設計協議					<table border="1" style="font-size: small;"> <tr><td>単価使用年月</td><td>2015.08</td></tr> <tr><td>歩掛適用年月</td><td>2015.08</td></tr> <tr><td>労務調整係数</td><td>1.000-00000 0.0 0</td></tr> </table>			単価使用年月	2015.08	歩掛適用年月	2015.08	労務調整係数	1.000-00000 0.0 0
				単価使用年月	2015.08										
歩掛適用年月	2015.08														
労務調整係数	1.000-00000 0.0 0														
名称・規格	条件	単位	数量	単価	金額	摘要									
主任技師		人													
技師(A)		人													
技師(B)		人													
合計															

## 2次内訳書

内 44号		設計協議					<table border="1" style="font-size: small;"> <tr><td>単価使用年月</td><td>2015.08</td></tr> <tr><td>歩掛適用年月</td><td>2015.08</td></tr> <tr><td>労務調整係数</td><td>1.000-00000 0.0 0</td></tr> </table>			単価使用年月	2015.08	歩掛適用年月	2015.08	労務調整係数	1.000-00000 0.0 0
				単価使用年月	2015.08										
歩掛適用年月	2015.08														
労務調整係数	1.000-00000 0.0 0														
名称・規格	条件	単位	数量	単価	金額	摘要									
主任技師		人													
技師(A)		人													
技師(B)		人													
合計															

## 2次内訳書

単価使用年月	2015.08
歩掛適用年月	2015.08
労務調整係数	1.000-00000 0.0 0

内 45号	ハ <sup>o</sup> -入作成	名称・規格	条件	単位	数量	単価	金額	摘要
技師(A)				人				
技師(B)				人				
電子計算機使用料				式	1			
		合計						

# 1次単価表

単 1号		PC多径間連結*ストレンション桁橋	2径間, 70.8m, 類似構造物	単位	橋	単位数量	金額	単価	摘要
名称・規格		条件	数量	橋	単価			金額	摘要
設計計画 (PC)多径間連結*ストレンション桁橋			1	橋				単 23号	
設計計算 (PC)多径間連結*ストレンション桁橋			1	橋				単 24号	
設計図 (PC)多径間連結*ストレンション桁橋			1	橋				単 25号	
数量計算 (PC)多径間連結*ストレンション桁橋			1	橋				単 26号	
照査 (PC)多径間連結*ストレンション桁橋			1	橋				単 27号	
報告書作成 (PC)多径間連結*ストレンション桁橋			1	橋				単 28号	
合計									
単価									

# 1 次単価表

単 2号	PC多径間連結橋*スパンジョイント桁橋	3径間, 73m, 基本構造物	単位	橋 数量	単位数量	金額	単価	摘要
							1	
設計計画 (PC)多径間連結橋*スパンジョイント桁橋		条件	単位	数量	単価	金額	単 30号	
	設計計算 (PC)多径間連結橋*スパンジョイント桁橋							
	設計図 (PC)多径間連結橋*スパンジョイント桁橋		橋	1			単 32号	
	数量計算 (PC)多径間連結橋*スパンジョイント桁橋		橋	1			単 33号	
	照査 (PC)多径間連結橋*スパンジョイント桁橋		橋	1			単 34号	
	報告書作成 (PC)多径間連結橋*スパンジョイント桁橋		橋	1				
	合計							
	単価							

単価使用年月 2015.08

歩掛適用年月 2015.08

労務調整係数 1.000-00000 0.0 0

# 1次単価表

単 3号		逆T式橋台	基本構造物	条件	単位	基	単位数量	金額	単価	摘要
		名称・規格			単位	数量	単価			
設計計画	逆T式橋台				基	1			単 35号	
設計計算	逆T式橋台				基	1			単 36号	
設計図	逆T式橋台				基	1			単 37号	
数量計算	逆T式橋台				基	1			単 38号	
照査	逆T式橋台				基	1			単 39号	
報告書作成	逆T式橋台				基	1			単 40号	
	合計									
	単価									

# 1次単価表

単 4号		張出式橋脚	基本構造物		単位	基	単位数量	金額	単価	摘要
名称・規格		条件	単位	数量	単価					
設計圖 張出式橋脚			基	1				1	単 41号	
設計計算 張出式橋脚			基	1					単 42号	
設計図 張出式橋脚			基	1					単 43号	
数量計算 張出式橋脚			基	1					単 44号	
照査 張出式橋脚			基	1					単 45号	
報告書作成 張出式橋脚			基	1					単 46号	
	合計									
	単価									

単価使用年月 2015.08  
 歩掛適用年月 2015.08  
 労務調整係数 1.000-00000 0.0 0



# 1 次単価表

単 5号		張出式橋脚	類似構造物	単位	基	単位数量	金額	単価	摘要
名称・規格		条件	単位	数量	単価	金額	摘要		
設計圖 張出式橋脚			基	1			単 47号		
設計計算 張出式橋脚			基	1			単 48号		
設計図 張出式橋脚			基	1			単 49号		
数量計算 張出式橋脚			基	1			単 50号		
照査 張出式橋脚			基	1			単 51号		
報告書作成 張出式橋脚			基	1			単 52号		
合計									
単価									

# 1次単価表

単 6号		深礎杭	基本構造物		単位	基	単位数量	金額	単価	摘要
名称・規格		条件	単位	数量	基	単位数量	金額	単価	摘要	
設計計画 深礎杭			基	1	1				単 53号	
設計計算 深礎杭			基	1	1				単 54号	
設計図 深礎杭			基	1	1				単 55号	
数量計算 深礎杭			基	1	1				単 56号	
照査 深礎杭			基	1	1				単 57号	
報告書作成 深礎杭			基	1	1				単 58号	
	合計									
	単価									

# 1次単価表

単 7号		類似構造物		条件		単位	基	単位数量	金額	単価	摘要	
名称・規格						単位	数量	単価				
設計計画 深礎杭						基	1				単 59号	
設計計算 深礎杭						基	1				単 60号	
設計図 深礎杭						基	1				単 61号	
数量計算 深礎杭						基	1				単 62号	
照査 深礎杭						基	1				単 63号	
報告書作成 深礎杭						基	1				単 64号	
合計												
単価												

# 1次単価表

単 8号	架設計画	名称・規格	条件	単位	工法	工法数量	単価	金額	単価	
									単価	摘要
	設計計画							1	単 65号	
	設計計算			工法	1				単 66号	
	設計図			工法	1				単 67号	
	数量計算			工法	1				単 68号	
	照査			工法	1				単 69号	
	報告書作成			工法	1				単 70号	
		合計								
		単価								

# 1次単価表

単 9号	土留工詳細設計	種別：切梁式	条件	単位	基 数量	単位数量	金額		摘要
							単価	単価	
	設計計画 切梁式			基	1		1	単 71号	
	設計計算 切梁式			基	1			単 72号	
	設計図 切梁式			基	1			単 73号	
	数量計算 切梁式			基	1			単 74号	
	照査 切梁式			基	1			単 75号	
	報告書作成 切梁式			基	1			単 76号	
	合計								
	単価								

# 1次単価表

単 10号	土留工詳細設計	種別：切梁式	条件	単位	基 数量	単位数量	金額	単価	
								単価	摘要
設計計画 切梁式				基	1			1	単 77号
設計計算 切梁式				基	1				単 78号
設計図 切梁式				基	1				単 79号
数量計算 切梁式				基	1				単 80号
照査 切梁式				基	1				単 81号
報告書作成 切梁式				基	1				単 82号
	合計								
	単価								

単価使用年月 2015.08  
 歩掛適用年月 2015.08  
 労務調整係数 1.000-00000 0.0 0

# 1次単価表

単 11号	土留工詳細設計	種別:アカ-式	条件	単位	基 数量	単位数量	金額	単価	
								単価	摘要
設計計画 アカ-式				基	1			単 83号	
設計計算 アカ-式				基	1			単 84号	
設計図 アカ-式				基	1			単 85号	
数量計算 アカ-式				基	1			単 86号	
照査 アカ-式				基	1			単 87号	
報告書作成 アカ-式				基	1			単 88号	
	合計								
	単価								

# 1次単価表

単 12号	土留工詳細設計	種別:アソカ-式	条件	単位	基 数量	単位数量	金額		摘要
							単価	単価	
設計計画 アソカ-式				基	1			単 89号	
設計計算 アソカ-式				基	1			単 90号	
設計図 アソカ-式				基	1			単 91号	
数量計算 アソカ-式				基	1			単 92号	
照査 アソカ-式				基	1			単 93号	
報告書作成 アソカ-式				基	1			単 94号	
	合計								
	単価								

単価使用年月 2015.08  
 歩掛適用年月 2015.08  
 労務調整係数 1.000-00000 0.0 0



# 1次単価表

単 13号		仮橋・仮栈橋詳細設計		種別：工事用仮橋、仮栈橋		単位		橋		単位数量		金額		単価		摘要	
名称・規格		条件		単位		数量		橋		単価		金額		単価		摘要	
設計計画 工事用仮橋、仮栈橋				橋		1								単 95号			
設計計算 工事用仮橋、仮栈橋				橋		1								単 96号			
設計図 工事用仮橋、仮栈橋				橋		1								単 97号			
数量計算 工事用仮橋、仮栈橋				橋		1								単 98号			
照査 工事用仮橋、仮栈橋				橋		1								単 99号			
報告書作成 工事用仮橋、仮栈橋				橋		1								単 100号			
	合計																
	単価																

# 1次単価表

単 14号		仮橋・仮栈橋詳細設計		種別：工事用仮橋、仮栈橋		単位		橋		単位数量		金額		単価		摘要	
名称・規格		条件		単位		数量		橋		単価		金額		単価		摘要	
設計計画 工事用仮橋、仮栈橋				橋		1								単 101号			
設計計算 工事用仮橋、仮栈橋				橋		1								単 102号			
設計図 工事用仮橋、仮栈橋				橋		1								単 103号			
数量計算 工事用仮橋、仮栈橋				橋		1								単 104号			
照査 工事用仮橋、仮栈橋				橋		1								単 105号			
報告書作成 工事用仮橋、仮栈橋				橋		1								単 106号			
	合計																
	単価																

# 1次単価表

単 15号		17'0''x40m 基本構造物		17'0''x40m 基本構造物		単位		ブロック		単位数量		金額		単位		摘要	
棧道橋 (単純H型橋)		名称・規格		条件		橋		数量		橋		金額		単価		摘要	
設計画 (鋼)単純H形橋							橋	1							単 107号		
設計計算 (鋼)単純H形橋							橋	1							単 108号		
設計図 (鋼)単純H形橋							橋	1							単 109号		
数量計算 (鋼)単純H形橋							橋	1							単 110号		
照査 (鋼)単純H形橋							橋	1							単 111号		
報告書作成 (鋼)単純H形橋							橋	1							単 112号		
合計																	
単価																	

単価使用年月	2015.08
歩掛適用年月	2015.08
労務調整係数	1.000-00000 0.0 0

# 1次単価表

単 16号			17'ポック/40m 類似構造物		単価使用年月	
単	棧道橋 (単純H型橋)	単位	ポック	単位数量	金額	2015.08
名称・規格	条件	単位	数量	単価	摘要	2015.08
						1.000-00000 0.0 0
設計画 (鋼)単純H形橋		橋	1		単 113号	
設計計算 (鋼)単純H形橋		橋	1		単 114号	
設計図 (鋼)単純H形橋		橋	1		単 115号	
数量計算 (鋼)単純H形橋		橋	1		単 116号	
照査 (鋼)単純H形橋		橋	1		単 117号	
報告書作成 (鋼)単純H形橋		橋	1		単 118号	
合計						
単価						

# 1次単価表

単 17号	既成杭	名称・規格	鋼管杭 基本構造物	単位	ﾌﾟﾛｯｸ 数量	単位数量	金額	単価	
								単価	摘要
設計計画 既製杭				基	1			単 119号	
設計計算 既製杭				基	1			単 120号	
設計図 既製杭				基	1			単 121号	
数量計算 既製杭				基	1			単 122号	
照査 既製杭				基	1			単 123号	
報告書作成 既製杭				基	1			単 124号	
		合計							
		単価							

単価使用年月 2015.08  
 歩掛適用年月 2015.08  
 労務調整係数 1.000-00000 0.0 0

# 1 次単価表

既成杭			鋼管杭 類似構造物	単位	ブロック 数量	単位数量	金額	摘要
単 18号	名称・規格	条件						
設計計画 既製杭			基	1			単 125号	
設計計算 既製杭			基	1			単 126号	
設計図 既製杭			基	1			単 127号	
数量計算 既製杭			基	1			単 128号	
照査 既製杭			基	1			単 129号	
報告書作成 既製杭			基	1			単 130号	
	合計							
	単価							

単価使用年月 2015.08  
 歩掛適用年月 2015.08  
 労務調整係数 1.000-00000 0.0 0

# 1次単価表

単 19号		ハ°-ス作成		単位		個所		単位数量		金額		単価		摘要	
名称・規格		条件		単位		数量		単価		金額		単価		摘要	
ハ°-ス作成						(1 )1						内 45号			
合計															
単価															

# 2次単価表

単 20号		座標計算		単価使用年月	2015.08				
名称・規格		条件	単位	橋	単位数量	金額	1	単価	摘要
単 20号	名称・規格	条件	単位	橋	単位数量	金額	1	単価	摘要
技師(A)									
技師(B)			人						
技師(C)			人						
			人						
	合計								
	単価								



# 2次単価表

単 21号	施工計画	名称・規格	条件	単位	橋 数量	単位数量	金額	単価	
								単価	摘要
							1		
技師(A)				人					
技師(B)				人					
技師(C)				人					
		合計							
		単価							

# 2次単価表

単 22号	動的照査	名称・規格	条件	単位	橋 数量	単位数量 単価	金額	1	単価	摘要
	主任技師			人						
	技師(A)			人						
	技師(B)			人						
	技師(C)			人						
	合計									
	単価									

## 2次単価表

単 23号	設計計画 (PC)多径間連結ボーステンジョンT桁橋	条件	単位	橋 数量	単位数量	金額	2015.08	
							単価	摘要
							歩掛適用年月	2015.08
							労務調整係数	1.000-00000 0.0 0
理事・技師長	名称・規格		単位	数量	単価	金額	1	
主任技師			人					
技師(A)			人					
			人					
	合計							
	単価							

# 2次単価表

設計計算 (PC)多径間連結ホルトンジョINT桁橋			条件	単位	橋 数量	単位数量	金額	2015.08	
								単価	摘要
単 24号	名称・規格	単位		単位		1		単価	1.000-00000 0.0 0
主任技師				人					
技師(A)				人					
技師(B)				人					
技師(C)				人					
	合計								
	単価								

# 2次単価表

単 25号	設計図 (PC)多径間連結ホーステンジョンT桁橋	条件	単位	橋 数量	単位数量	金額	2015.08	
							単価	摘要
	名称・規格		単位				歩掛適用年月	労務調整係数
							2015.08	1.000-00000 0.0 0
技師 (B)								
技師 (C)			人					
技術員			人					
			人					
	合計							
	単価							

# 2次単価表

単 26号	数量計算 (PC)多径間連結ホーステンジョンT桁橋	条件	単位	橋 数量	単位数量	単価	金額	摘要
						単価		
技師(B)						1		
技師(C)			人					
技術員			人					
			人					
	合計							
	単価							

単価使用年月 2015.08

歩掛適用年月 2015.08

労務調整係数 1.000-00000 0.0 0

# 2次単価表

単 27号	照査 (PC) 多径間連結ホーステンジョンT桁橋	条件	単位	橋 数量	単位数量	金額	2015.08	
							単位	単価
	名称・規格		単位	数量	単価	金額	歩掛適用年月 2015.08	労務調整係数 1.000-00000 0.0 0
主任技師			人					
技師(A)			人					
技師(B)			人					
技師(C)			人					
	合計							
	単価							

## 2次単価表

単 28号		報告書作成 (PC)多径間連結ホ <sup>ホ</sup> ストジャンT桁橋	条件	単位	橋 数量	単 位 数 量	金額	2015.08	
								単価	摘要
		名称・規格		単位				歩掛適用年月	労務調整係数
							1	2015.08	1.000-00000 0.0 0
技師 (A)									
技師 (B)				人					
技師 (C)				人					
				人					
		合計							
		単価							



# 2次単価表

単 29号	設計計画 (PC)多径間連結ホスト jonT桁橋	単位	橋	単位数量	金額	単価	摘要	単価使用年月	2015.08
								歩掛適用年月	2015.08
								労務調整係数	1.000-00000 0.0 0
名称・規格	条件	単位	数量	単価	金額	単価			
理事・技師長									
主任技師		人							
技師 (A)		人							
電子計算機使用料		式	1						
合計									
単価									

# 2次単価表

単 30号	設計計算 (PC)多径間連結ホストジョイント桁橋	条件	単位	橋 数量	単位数量	金額	2015.08	
							単価	摘要
							1.000-00000	0.0 0
主任技師			単位					
技師(A)			人					
技師(B)			人					
技師(C)			人					
電子計算機使用料			式	1				
	合計							
	単価							

# 2次単価表

単 31号	設計図 (PC)多径間連結ホ・ストラジョンT桁橋	条件	単位	橋 数量	単位数量	金額	2015.08	
							単価	摘要
							2015.08	0.0 0
							2015.08	0.0 0
							1.000-00000	0.0 0
技師(B)	名称・規格		単位	数量	単価	金額	単価	摘要
			人					
技師(C)			人					
技術員			人					
電子計算機使用料			式	1				
	合計							
	単価							

# 2次単価表

単 32号	数量計算 (PC)多径間連結ホ・スリジョンIT桁橋	名称・規格	条件	単位	橋 数量	単位数量	金額	2015.08		
								単価	摘要	
										単価使用年月 2015.08
								労務調整係数 1.000-00000 0.0 0		
技師(B)		単位			数量	単価	金額			
				人						
				人						
				人						
				式	1					
電子計算機使用料		単位			数量	単価	金額			
合計		単位			数量	単価	金額			
単価		単位			数量	単価	金額			

# 2次単価表

単 33号	照査 (PC)多径間連結ホストジョイント桁橋	条件	単位	橋 数量	単位数量	金額	2015.08	
							単価	摘要
							歩掛適用年月 2015.08	
							労務調整係数 1.000-00000	0.0 0
主任技師			単位			1		
技師(A)			人					
技師(B)			人					
技師(C)			人					
電子計算機使用料			式	1				
合計								
単価								

# 2次単価表

単 34号	報告書作成 (PC)多径間連結ホ・ストラジョンT桁橋	条件	単位	橋 数量	単位数量	金額	2015.08	
							単価	摘要
							歩掛適用年月	2015.08
							労務調整係数	1.000-00000 0.0 0
技師(A)	名称・規格		単位	数量	単価	金額	1	
技師(B)			人					
技師(C)			人					
電子計算機使用料			式	1				
	合計							
	単価							

# 2次単価表

設計計画 逆T式橋台		条件	単位	基 数量	単 位 数 量	金 額	1	2015.08			
単 35号	単位							単価	単価	歩掛適用年月	歩掛適用年月
									1.000-00000	0.0	0
名称・規格		単位		基 数量	単 位 数 量	金 額	1	単 価	摘 要		
主任技師			人								
技師(A)			人								
電子計算機使用料			式	1							
合計											
単価											

## 2次単価表

単 36号	設計計算 逆T式橋台	名称・規格	条件	単位	基 数量	単位数量 単価	金額	2015.08	
								単価	摘要
								単価使用年月	2015.08
								歩掛適用年月	2015.08
								労務調整係数	1.000-00000 0.0 0
技師(B)				人			1		
技師(C)				人					
電子計算機使用料				式	1				
		合計							
		単価							



## 2次単価表

単 37号		設計図 逆T式橋台	条件	単位	基 数量	単位数量	金額		
							単価	摘要	
技師(B)				人			1	単価	
技師(C)				人					
技術員				人					
電子計算機使用料				式	1				
合計									
単価									

単価使用年月	2015.08
歩掛適用年月	2015.08
労務調整係数	1.000-00000 0.0 0

## 2次単価表

単 38号		数量計算		条件	単位	基 数量	単位数量	金額	2015.08		
		逆T式橋台							単価	摘要	
		名称・規格						1		2015.08	
										1.000-00000 0.0 0	
技術(C)				単位		単価		金額		摘要	
技術員				人							
電子計算機使用料				式		1					
合計											
単価											

## 2次単価表

単 39号	照査 逆T式橋台	名称・規格	条件	単位	基 数量	単位数量	金額	2015.08	
								単位	単価
							1		
技師(A)				人					
技師(B)				人					
電子計算機使用料				式	1				
		合計							
		単価							

# 2次単価表

単 40号	報告書作成 逆T式橋台	条件	単位	基 数量	単 位 数 量	金額	1	2015.08	
								単価	摘要
								歩掛適用年月 2015.08	
労務調整係数 1.000-00000 0.0 0									
技師(B)			人						
技師(C)			人						
電子計算機使用料			式	1					
	合計								
	単価								

# 2次単価表

設計計画 張出式橋脚			条件			単位		基 数量		単位数量 単価		金額		単価		摘要	
単 41号	設計計画 張出式橋脚	名称・規格	単位	基 数量	単位数量 単価	金額	単価	金額	単価	金額	摘要	金額	摘要				
	主任技師		人														
	技師(A)		人														
	電子計算機使用料		式	1													
	合計																
	単価																

# 2次単価表

単 42号		設計計算 張出式橋脚		条件			単位		基 数量		単位数量		金額		単価		摘要	
		名称・規格					単位		数量		単価		金額		単価			
		技師 (B)					人						1					
		技師 (C)					人											
		電子計算機使用料					式		1									
		合計																
		単価																

単価使用年月 2015.08  
 歩掛適用年月 2015.08  
 労務調整係数 1.000-00000 0.0 0

## 2次単価表

単 43号		設計図 張出式橋脚	名称・規格	条件	単位	基 数量	単位数量 単価	金額	単価調整係数	
									単価	摘要
技師(B)								1		
技師(C)					人					
技術員					人					
電子計算機使用料					式	1				
合計										
単価										

## 2次単価表

单 44号			数量計算 張出式橋脚	名称・規格	条件	単位	基 数量	単位数量		金額		摘要
								単価	数量	単価	金額	
技師(B)						人			1			
技師(C)						人						
技術員						人						
電子計算機使用料						式	1					
合計												
単価												

単価使用年月 2015.08  
 歩掛適用年月 2015.08  
 労務調整係数 1.000-00000 0.0 0





# 2次単価表

単 46号	報告書作成 張出式橋脚	名称・規格	条件	単位	基 数量	単位数量 単価	金額	2015.08	
								単価	摘要
							1		
技師(A)									
技師(B)									
電子計算機使用料									
							1		
合計									
単価									

単価使用年月 2015.08  
 歩掛適用年月 2015.08  
 労務調整係数 1.000-00000 0.0 0

## 2次単価表

单 47号	設計計画 張出式橋脚	名称・規格	条件	単位	基 数量	単位数量	金額		摘要
							1	単価	
							単価	摘要	
主任技師				人					
技師(A)				人					
		合計							
		単価							

单 48号	設計計算 張出式橋脚	名称・規格	条件	単位	基 数量	単位数量	金額		摘要
							1	単価	
							単価	摘要	
技師(B)				人					
技師(C)				人					
		合計							
		単価							

## 2次単価表

# 2次単価表

単 49号	設計図 張出式橋脚	名称・規格	条件	単位	基 数量	単位数量 単価	金額	2015.08	
								単価	摘要
							1		
				人					
				人					
				人					
		合計							
		単価							

## 2次単価表

単 50号		数量計算 張出式橋脚	名称・規格	条件	単位	基	単位数量	金額	単価	摘要
					単位	数量	単価	金額	単価	
	技師 (B)							1		
	技師 (C)				人					
	技術員				人					
	合計									
	単価									

単価使用年月 2015.08

歩掛適用年月 2015.08

労務調整係数 1.000-00000 0.0 0

## 2次単価表

単 51号	照套 張出式橋脚	名称・規格	条件	単位	基 数量	単位数量	金額	
							単価	単価
技師(A)							1	
技師(B)				人				
				人				
		合計						
		単価						

単価使用年月	2015.08
歩掛適用年月	2015.08
労務調整係数	1.000-00000 0.0 0

## 2次単価表

単 52号	報告書作成 張出式橋脚	名称・規格	条件	単位	基 数量	単位数量	金額	
							単価	単価
技師(A)							1	
技師(B)				人				
				人				
		合計						
		単価						

単価使用年月	2015.08
歩掛適用年月	2015.08
労務調整係数	1.000-00000 0.0 0

## 2次単価表

単 53号		設計計画 深礎杭		条件	単位	基 数量	単位数量		金額	単位		摘要
		名称・規格	名称				数量	単価		数量	単価	
		主任技術者			人				1			
		理事・技師長			人							
		主任技師			人							
		電子計算機使用料			式	1						
		合計										
		単価										

単価使用年月 2015.08

歩掛適用年月 2015.08

労務調整係数 1.000-00000 0.0 0

# 2次単価表

単 54号	設計計算 深礎杭	条件	単位	基 数量	単位数量	金額	2015.08			
							単位	単価	単価	
									歩掛適用年月	調整係数
						2015.08	1.000-00000	0.0	0	
名称・規格				数量	単価	金額	摘要			
技師 (A)			人							
技師 (B)			人							
技師 (C)			人							
電子計算機使用料			式	1						
合計										
単価										





# 2次単価表

単 56号		数量計算 深礎杭	条件	単位	基 数量	単位数量	金額	2015.08	
名称・規格								単価	
								摘要	
						1		歩掛適用年月 2015.08	
								1.000-00000 0.0 0	
技師(C)									
技術員				人					
電子計算機使用料				人					
				式	1				
合計									
単価									

# 2次単価表

単 57号	照査 深礎杭	名称・規格	条件	単位	基 数量	単位数量 単価	金額 1	単価	
								単価	摘要
主任技師				人					
技師(A)				人					
電子計算機使用料				式	1				
		合計							
		単価							

単価使用年月 2015.08  
 歩掛適用年月 2015.08  
 労務調整係数 1.000-00000 0.0 0

單價使用年月	2015.08
步掛適用年月	2015.08
勞務調整係數	1.000-00000 0.0 0

## 2次単価表

単 58号	報告書作成 深礎杭	条件	単位	基 数量	単位数量	金額	単価	摘要
					単価		単価	
技師 (B)						1		
技師 (C)			人					
電子計算機使用料			人					
			式	1		1		
	合計							
	単価							

## 2次単価表

単 59号	設計計画 深礎杭	条件	単位	基 数量	単位数量		金額	単価		摘要
					単価	数量		単価	数量	
	主任技術者		人							
	理事・技師長		人							
	主任技師		人							
	合計									
	単価									

単価使用年月	2015.08
歩掛適用年月	2015.08
労務調整係数	1.000-00000 0.0 0

# 2次単価表

単 60号	設計計算 深礎杭	条件	単位	基 数量	単位数量	金額	2015.08	
							単位	単価
	名称・規格					1		
技師(A)			人					
技師(B)			人					
技師(C)			人					
	合計							
	単価							

# 2次単価表

単 61号	設計図 深礎杭	条件	単位	基 数量	単位数量	金額	2015.08	
							単価	摘要
							歩掛適用年月	2015.08
							労務調整係数	1.000-00000 0.0 0
技師(B)			単位			1		
			人					
技師(C)			人					
			人					
	合計							
	単価							

## 2次単価表

単 62号	数量計算 深礎杭	名称・規格	条件	単位	基 数量	単位数量	金額	単価	
								1	摘要
技師(C)									
技術員				人					
				人					
		合計							
		単価							

単 63号	照査 深礎杭	名称・規格	条件	単位	基 数量	単位数量	金額	単価	
								1	摘要
主任技師									
技師(A)				人					
				人					
		合計							
		単価							



## 2次単価表

単 64号	報告書作成 深礎杭	名称・規格	条件	単位	基 数量	単位数量	金額	2015.08	
								単価	摘要
								歩掛適用年月	歩掛調整係数
						1			
技師(B)				人					
技師(C)				人					
		合計							
		単価							

単 65号	設計計画	名称・規格	条件	単位	工法 数量	単位数量	金額	2015.08	
								単価	摘要
								歩掛適用年月	歩掛調整係数
						1			
主任技師				人					
技師(A)				人					
		合計							
		単価							

# 2次単価表

単 66号	設計計算	名称・規格	条件	単位	工法	単位数量	金額	単価	
								摘要	
								1	単価
技師(A)				人					
技師(B)				人					
技師(C)				人					
		合計							
		単価							

# 2次単価表

単 67号	設計図	名称・規格	条件	単位	工法	単位数量	金額	単価	
								単価	摘要
							1		
技師 (B)				人					
技師 (C)				人					
技術員				人					
		合計							
		単価							

## 2次単価表

単 68号	数量計算	名称・規格	条件	単位	工法	単位数量		金額	単価	
						数量	単価		1	単価
技師(C)				人						
技術員				人						
		合計								
		単価								

単価使用年月	2015.08
歩掛適用年月	2015.08
労務調整係数	1.000-00000 0.0 0

## 2次単価表

単 69号	照査	名称・規格	条件	単位	工法	単位数量		金額	単価	
						数量	単価		1	単価
技師(A)				人						
技師(B)				人						
		合計								
		単価								

単価使用年月	2015.08
歩掛適用年月	2015.08
労務調整係数	1.000-00000 0.0 0

# 2次単価表

報告書作成 単 70号		単位使用年月		2015.08			
		歩掛適用年月		2015.08			
		労務調整係数		1.000-00000 0.0 0			
名称・規格		単位	工法	単位数量	金額	単価	摘要
条件		単位	数量	単価			
技師(B)		人					
技師(C)		人					
合計							
単価							

# 2次単価表

単 71号			設計計画 切梁式		条件	単位	基 数量	単位数量 単価	金額 1	2015.08	
										単価	摘要
技術者(A)											
技術者(B)											
電子計算機使用料											
合計											
単価											

単価使用年月 2015.08  
 歩掛適用年月 2015.08  
 労務調整係数 1.000-00000 0.0 0

## 2次単価表

単 72号			設計計算 切梁式			単価使用年月		2015.08	
						歩掛適用年月		2015.08	
名称・規格			条件			単位		1	
						単位		金額	
技師(B)			数量			単位数量		単価	
技師(C)			人			人		摘要	
電子計算機使用料			式			1			
合計									
単価									

## 2次単価表

設計図 切梁式		名称・規格	条件	単位	基 数量	単位数量 単価	金額 1	2015.08	
単 73号	単価							単価	単位数量
技師(C)									
技術員				人					
電子計算機使用料				人					
				式	1				
合計									
単価									



# 2次単価表

単 74号	数量計算 切梁式	名称・規格	条件	単位	基 数量	単位数量 単価	金額 1	2015.08	
								単価	摘要
技師(C)									
技術員				人					
電子計算機使用料				人					
				式	1				
		合計							
		単価							

## 2次単価表

単 75号	照査 切梁式	名称・規格	条件	単位	基 数量	単位数量	2015.08		
							金額	単価	
技師(B)							1		
電子計算機使用料									
合計									
単価									
									摘要

単 76号	報告書作成 切梁式	名称・規格	条件	単位	基 数量	単位数量	2015.08		
							金額	単価	
技師(C)							1		
電子計算機使用料									
合計									
単価									
									摘要

## 2次単価表

単 77号	設計計画 切梁式	名称・規格	条件	単位	基 数量	単位数量	金額	
							単価	摘要
						1		
技師(A)				人				
技師(B)				人				
		合計						
		単価						

単価使用年月	2015.08	1.000-00000
歩掛適用年月	2015.08	0.0 0
労務調整係数		0.0 0

## 2次単価表

単 78号	設計計算 切梁式	名称・規格	条件	単位	基 数量	単位数量	金額	
							単価	摘要
						1		
技師(B)				人				
技師(C)				人				
		合計						
		単価						

単価使用年月	2015.08	1.000-00000
歩掛適用年月	2015.08	0.0 0
労務調整係数		0.0 0

## 2次単価表

単 79号	設計図 切梁式	名称・規格	条件	単位	基 数量	単位数量	金額	2015.08	
								単価	摘要
	技師(C)					1			
	技術員			人					
				人					
		合計							
		単価							

単 80号	数量計算 切梁式	名称・規格	条件	単位	基 数量	単位数量	金額	2015.08	
								単価	摘要
	技師(C)					1			
	技術員			人					
				人					
		合計							
		単価							

## 2次単価表

単 81号	照査 切梁式	名称・規格	条件	単位	基 数量	単位数量	金額		摘要
							単価	単価	
技師 (B)							1		
				人					
		合計							
		単価							

単価使用年月	2015.08
歩掛適用年月	2015.08
労務調整係数	1.000-00000 0.0 0

## 2次単価表

単 82号	報告書作成 切梁式	名称・規格	条件	単位	基 数量	単位数量	金額		摘要
							単価	単価	
技師 (C)							1		
				人					
		合計							
		単価							

単価使用年月	2015.08
歩掛適用年月	2015.08
労務調整係数	1.000-00000 0.0 0



# 2次単価表

単 84号	設計計算 7)カ-式	名称・規格	条件	単位	基 数量	単位数量	金額	2015.08		
								単位	金額	
								単価	摘要	
技師 (B)				人			1			
技師 (C)				人						
電子計算機使用料				式	1					
合計										
単価										

単価使用年月 2015.08  
 歩掛適用年月 2015.08  
 労務調整係数 1.000-00000 0.0 0







## 2次単価表

単 87号	照査 7ノカ-式	名称・規格	条件	単位	基 数量	単位数量	2015.08	
							金額	単価
						1		1.000-00000 0.0 0
技師 (B)								
				人				
		電子計算機使用料		式	1			
		合計						
		単価						

## 2次単価表

単 88号	報告書作成 7ノカ-式	名称・規格	条件	単位	基 数量	単位数量	2015.08	
							金額	単価
						1		1.000-00000 0.0 0
技師 (C)								
				人				
		電子計算機使用料		式	1			
		合計						
		単価						

## 2次単価表

単 89号	設計計算 7)カ-式	名称・規格	条件	単位	基 数量	単位数量	2015.08		
							単価	金額	
技師(A)				人			1		
技師(B)				人					
		合計							
		単価							
							単価	1.000-00000	0.0 0
							金額		0.0 0
							摘要		

## 2次単価表

単 90号	設計計算 7)カ-式	名称・規格	条件	単位	基 数量	単位数量	2015.08		
							単価	金額	
技師(B)				人			1		
技師(C)				人					
		合計							
		単価							
							単価	1.000-00000	0.0 0
							金額		0.0 0
							摘要		

## 2次単価表

単 91号	設計図 7ノカ-式	名称・規格	条件	単位	基 数量	単位数量	2015.08	
							単価	金額
							1	
				人				
				人				
		合計						
		単価						
							単価	1.000-00000 0.0 0
							金額	1.000-00000 0.0 0
							摘要	

## 2次単価表

単 92号	数量計算 7ノカ-式	名称・規格	条件	単位	基 数量	単位数量	2015.08	
							単価	金額
							1	
				人				
				人				
		合計						
		単価						
							単価	1.000-00000 0.0 0
							金額	1.000-00000 0.0 0
							摘要	

## 2次単価表

単 93号	照査 7ノカ-式	名称・規格	条件	単位	基 数量	単位数量	金額		摘要
							単価	単価	
技師(B)							1		
				人					
		合計							
		単価							

単価使用年月	2015.08
歩掛適用年月	2015.08
労務調整係数	1.000-00000 0.0 0

## 2次単価表

単 94号	報告書作成 7ノカ-式	名称・規格	条件	単位	基 数量	単位数量	金額		摘要
							単価	単価	
技師(C)							1		
				人					
		合計							
		単価							

単価使用年月	2015.08
歩掛適用年月	2015.08
労務調整係数	1.000-00000 0.0 0











# 2次単価表

単 99号	照査 工事用仮橋、仮棧橋	名称・規格	条件	単位	橋 数量	単位数量 単価	金額	単価	
								単価	摘要
							1		
技師 (A)				人					
技師 (B)				人					
電子計算機使用料				式	1				
		合計							
		単価							

単価使用年月 2015.08  
 歩掛適用年月 2015.08  
 労務調整係数 1.000-00000 0.0 0

## 2次単価表

単 100号	報告書作成 工事用仮橋、仮棧橋	名称・規格	条件	単位	橋 数量	単位数量	単価	
							金額	摘要
技師(C)				人		1		
	電子計算機使用料			式	1			
	合計							
	単価							

単価使用年月	2015.08
歩掛適用年月	2015.08
労務調整係数	1.000-00000 0.0 0

## 2次単価表

単 101号	設計計画 工事用仮橋、仮棧橋	名称・規格	条件	単位	橋 数量	単位数量	単価	
							金額	摘要
技師(A)				人		1		
技師(B)				人				
	合計							
	単価							

単価使用年月	2015.08
歩掛適用年月	2015.08
労務調整係数	1.000-00000 0.0 0

## 2次単価表

設計計算 工事用仮橋、仮棧橋		単位	橋 数量	単位数量	金額	2015.08	
						単価	摘要
名称・規格		単位	数量	単価	金額	2015.08	
条件		単位	数量	単価	金額	1.000-00000 0.0 0	
単 102号	設計計算 工事用仮橋、仮棧橋				1		
技師(B)							
技師(C)		人					
		人					
	合計						
	単価						

# 2次単価表

単 103号	設計図 工事用仮橋、仮棧橋	名称・規格	条件	単位	橋 数量	単位数量	金額	2015.08	
								単価	摘要
							1		
技師(B)				人					
技師(C)				人					
技術員				人					
		合計							
		単価							

## 2次単価表

単 104号	数量計算 工事用仮橋、仮棧橋	名称・規格	条件	単位	橋 数量	単位数量	単価	
							金額	摘要
	技師(C)					1		
	技術員			人				
				人				
	合計							
	単価							

単価使用年月	2015.08
歩掛適用年月	2015.08
労務調整係数	1.000-00000 0.0 0

## 2次単価表

単 105号	照査 工事用仮橋、仮棧橋	名称・規格	条件	単位	橋 数量	単位数量	単価	
							金額	摘要
	技師(A)					1		
	技師(B)			人				
				人				
	合計							
	単価							

単価使用年月	2015.08
歩掛適用年月	2015.08
労務調整係数	1.000-00000 0.0 0

# 2次単価表

単 106号		報告書作成 工事用仮橋、仮棧橋		単価使用年月		2015.08	
		名称・規格		歩掛適用年月		2015.08	
		条件		労務調整係数		1.000-00000 0.0 0	
技師(C)		単位	橋	単位数量	金額	単価	摘要
		単位	数量	単価			
					1		
		人					
	合計						
	単価						





# 2次単価表

単 108号		設計計算 (鋼)単純H形橋		条件	単位	橋 数量	単位数量	金額	2015.08	
		名称・規格	単価						単価	摘要
主任技師					単位		1			
技師(A)					人					
技師(B)					人					
技師(C)					人					
電子計算機使用料					式	1				
合計										
単価										

## 2次単価表

単 109号		設計図 (鋼)単純H形橋	条件	単位	橋 数量	単位数量	単価	
							金額	摘要
技師 (B)		名称・規格		単位	数量	単価	金額	摘要
技師 (C)				人				
技術員				人				
電子計算機使用料				式	1			
合計								
単価								

単価使用年月 2015.08  
 歩掛適用年月 2015.08  
 労務調整係数 1.000-00000 0.0 0

# 2次単価表

数量計算 (鋼)単純H形橋		条件	単位	橋 数量	単位数量	金額	2015.08	
							単価	
							1	摘要
技師(B)			人					
技師(C)			人					
技術員			人					
電子計算機使用料			式	1				
	合計							
	単価							

単価使用年月 2015.08  
 歩掛適用年月 2015.08  
 労務調整係数 1.000-00000 0.0 0

## 2次単価表

単 111号	照套 (銅)単純H形橋	名称・規格	条件	単位	橋 数量	単位数量	金額	2015.08	
								単価	摘要
				単位			1		
	主任技師			人					
	技師(A)			人					
	技師(B)			人					
	技師(C)			人					
	電子計算機使用料			式	1				
	合計								
	単価								

## 2次単価表

単 112号		報告書作成 (銅)単純H形橋	名称・規格	条件	単位	橋 数量	単位数量	金額	2015.08			
									単価	摘要	歩掛適用年月	
											1.000-00000 0.0 0	
技師(A)								1				
技師(B)					人							
技師(C)					人							
電子計算機使用料					式	1						
合計												
単価												

# 2次単価表

設計計画 (鋼)単純H形橋		条件	単位	橋 数量	単位数量	金額	2015.08	
単 113号	名称・規格						単価	摘要
主任技師			人			1		
技師(A)			人					
	合計							
	単価							



# 2次単価表

単 115号	設計図 (鋼)単純H形橋	条件	単位	橋 数量	単位数量	金額	2015.08	
							単価	摘要
							歩掛適用年月	2015.08
							労務調整係数	1.000-00000 0.0 0
技師 (B)	名称・規格		単位				1	
			人					
技師 (C)			人					
技術員			人					
	合計							
	単価							



# 2次単価表

単 116号	数量計算 (鋼)単純H形橋	条件	単位	橋 数量	単位数量	金額	2015.08	
							単価	摘要
	名称・規格		単位				歩掛適用年月 2015.08	労務調整係数 1.000-00000 0.0 0
技師(B)			人			1		
技師(C)			人					
技術員			人					
	合計							
	単価							

# 2次単価表

単 117号		照査 (銅)単純H形橋	名称・規格	条件	単位	橋 数量	単位数量	金額	2015.08	
									単価	摘要
								1		
					単位		単価	金額		
主任技師					人					
技師(A)					人					
技師(B)					人					
技師(C)					人					
合計										
単価										

## 2次単価表

報告書作成 (鋼)単体H形橋		条件	単位	橋 数量	単位数量 単価	金額 1	2015.08			
							単価			
							歩掛適用年月 2015.08	労務調整係数 1.000-00000 0.0 0		
単 118号	名称・規格			単位	単価	摘要				
技師(A)			人							
技師(B)			人							
技師(C)			人							
	合計									
	単価									

# 2次単価表

単 119号		設計計画 既製杭	条件	単位	基 数量	単位数量	金額	2015.08	
								単位	単価
		理事・技師長		人			1		
		主任技師		人					
		技師(A)		人					
		電子計算機使用料		式	1				
		合計							
		単価							

単価使用年月	2015.08
歩掛適用年月	2015.08
労務調整係数	1.000-00000 0.0 0

## 2次単価表

単 120号		設計計算 既製杭		名称・規格		条件		単位	基 数量	単位数量	金額	2015.08			
												単価			
												歩掛適用年月 1.000-00000 0.0 0			
単 120号		設計計算 既製杭		名称・規格		条件		単位	基 数量	単位数量	金額	1	単価	摘要	
技師(B)								人							
技師(C)								人							
電子計算機使用料								式	1						
合計															
単価															

# 2次単価表

単 121号	設計図 既製杭		条件		単位	基 数量	単位数量	金額	1	単価	摘要
	名称・規格		単位		単位	数量	単価	金額	単価		
	技師(C)										
技術員											
電子計算機使用料											
						1					
合計											
単価											

単価使用年月	2015.08
歩掛適用年月	2015.08
労務調整係数	1.000-00000 0.0 0

## 2次単価表

単 122号	数量計算 既製杭	名称・規格	条件	単位	基 数量	単位数量	金額	2015.08	
								単位	単価
							1		
				人					
				人					
				式	1				
		合計							
		単価							

単価使用年月 2015.08  
 歩掛適用年月 2015.08  
 労務調整係数 1.000-00000 0.0 0

# 2次単価表

単 123号		照査 既製杭		条件		単位	基	単位数量	金額	1	単価	摘要
		名称・規格	数量	数量	数量	単価	単価					
主任技師						人						
技師(A)						人						
電子計算機使用料						式	1					
合計												
単価												

単価使用年月 2015.08  
 歩掛適用年月 2015.08  
 労務調整係数 1.000-00000 0.0 0





# 2次単価表

単 125号	設計計画 既製杭	名称・規格	条件	単位	基 数量	単位数量 単価	金額 1	2015.08	
								単価	摘要
								歩掛適用年月 2015.08	
								労務調整係数 1.000-00000	0.0 0
理事・技師長				人					
主任技師				人					
技師(A)				人					
		合計							
		単価							

## 2次単価表

単 126号	設計計算 既製杭	名称・規格	条件	単位	基 数量	単位数量	2015.08		
							金額	単価	
									単価使用年月 2015.08
							1.000-00000 0.0 0		
技師(B)							1		摘要
				人					
				人					
		合計							
		単価							

## 2次単価表

単 127号	設計図 既製杭	名称・規格	条件	単位	基 数量	単位数量	2015.08		
							金額	単価	
									単価使用年月 2015.08
							1.000-00000 0.0 0		
技師(C)							1		摘要
				人					
				人					
		合計							
		単価							

## 2次単価表

単 128号	数量計算 既製杭	名称・規格	条件	単位	基 数量	単位数量	2015.08		
							金額	単価	
									単価使用年月 2015.08
							1.000-00000 0.0 0		
技師(C)							1		
				人					
				人					
		合計							
		単価							

## 2次単価表

単 129号	照査 既製杭	名称・規格	条件	単位	基 数量	単位数量	2015.08		
							金額	単価	
									単価使用年月 2015.08
							1.000-00000 0.0 0		
主任技師							1		
				人					
				人					
		合計							
		単価							

# 2次単価表

単 130号		報告書作成 既製杭	条件	単位	基 数量	単位数量	2015.08	
							金額	単価
		名称・規格		単位	数量	単価	金額	摘要
技師(B)							1	
技師(C)				人				
				人				
		合計						
		単価						

単価使用年月	2015.08
歩掛適用年月	2015.08
労務調整係数	1.000-00000 0.0 0

仕 様 書  
(測量・設計・地質調査業務委託)

1. 本委託は、仙台市契約規則に基づく契約書及び設計図書に基づき行うものとする。
2. 本委託は、宮城県土木部作成の共通仕様書（土木工事委託編）の文中における宮城県を仙台市と読み替え準用するものとする。
3. 本委託の完了期日は平成28年3月31日とする。
4. 受託者は当該業務の実施にあたり、新たに雇用する場合は、東日本大地震による被災者等の積極的な雇用に努めるものとする。  
被災者等の雇用においては、ハローワークにおいて被災者等を対象とした求人募集を扱っていることから積極的に活用するものとする。また、賃金の支払いが適正かつ遅滞無く行われるよう配慮するものとする。なお、業務着手の際に、被災者等雇用計画書を調査職員に提出するとともに、業務完了時には被災者等雇用実績報告書を提出するものとする。  
なお、様式については仙台市ホームページよりダウンロードし作成するものとする。  
※ [http://www.city.sendai.jp/business/d/1195077\\_1434.html](http://www.city.sendai.jp/business/d/1195077_1434.html)
5. 受託者は、仙台市契約規則及び前金払取扱要綱の定めにより、契約金額が100万円以上のものに限り前払金の支払いを請求できる。
6. 測量調査設計業務実績登録（テクリス）  
受託者は、契約時または変更時において、請負金額100万円以上の業務について、測量調査設計業務実績情報システム（TECRIS）に基づき、受注・変更・完了・訂正時に業務実績情報として「登録のための確認のお願い」を作成し、受注時は契約後、土曜日、日曜日、祝日等を除き10日以内に、登録内容の変更時は変更があった日から、土曜日、日曜日、祝日等を除き10日以内に、完了時は業務完了後、土曜日、日曜日、祝日等を除き10日以内に、調査職員の確認を受けたうえ、登録機関に登録申請しなければならない。  
なお、登録内容に訂正が必要な場合、TECRISに基づき、「訂正のための確認のお願い」を作成し、訂正があった日から、土曜日、日曜日、祝日等を除き10日以内に調査職員の確認を受けたうえ、登録機関に登録申請しなければならない。  
また、登録機関に登録後、TECRISより「登録内容確認書」をダウンロードし、直ちに監督職員に提出しなければならない。なお、変更時と完了時の間が、土曜日、日曜日、祝日等を除き10日間に満たない場合は、変更時の提出を省略できるものとする。
7. 成果品  
成果品については仕様書に基づくものとし、調査職員と十分協議のうえ提出するものとする。  
なお、重要構造物についてはチェックリスト、チェックシートを併せて提出するものとする。

# (市) 高畑定義線 (高畑工区) 道路・橋梁詳細設計業務委託 (その2) 特記仕様書

## I 総則

### 1. 適用範囲

本特記仕様書は、(市) 高畑定義線 (高畑工区) 道路・橋梁詳細設計業務委託 (その2) (以下「本業務」という。) に適用する。

### 2. 業務の目的

本業務は、(市) 高畑定義線 (高畑工区) 道路改良事業の道路・橋梁等構造物の詳細設計を行うことを目的とする。

### 3. 留意事項

(1) 受託者は、常に委託者と綿密な連絡を取り、本市担当者の監督を受け指示に従わなければならない。

また、仕様書、特記仕様書及び設計図書は、本業務に必要な事項のうち主要な事項を示すもので、これらに指示のない事項であっても業務上当然必要な事項については、受託者の責任において行うものとする。

(2) 受託者は、当該地区の関係者と良好な関係を保つよう適宜処置を講じて作業の実施にあたるものとする。

(3) 関連する以下の業務との整合・調整を図りながら業務を進めるものとする。

- ① (市) 高畑定義線 (高畑工区) 道路・橋梁詳細設計業務委託 (その1)
- ② (市) 高畑定義線 (高畑工区) 詳細地質調査業務委託
- ③ (市) 高畑定義線 (高畑工区) 基準点測量業務委託

## II. 業務内容

### 1. 業務内容

本業務の主な業務内容は下記のとおりとする。

項 目	内 容 等	条 件 等
道路設計	道路詳細設計 (A)	丘陵地 1~2 車線 複断面なし 暫定計画なし 歩道設計なし 取付道路等あり 環境施設なし 特殊法面なし 路床入替なし 車線変更なし 成果分割なし
	座標計算	
	逆 T 式擁壁	予備設計済 3 断面
	重力式擁壁	予備設計済 1 断面

	プレキャストL型擁壁割付	断面種類 1~4 4箇所
橋梁設計	橋梁詳細設計（共通）	座標計算・施工計画・動的照査 2橋 資料作成・現地踏査 1業務
	PC多径間連結ボーステンションT桁橋	一般計算 予備設計あり 2径間 70.8m 斜角90° バチ・曲線なし
	PC多径間連結ボーステンションT桁橋	一般計算 予備設計あり 3径間 73m 斜角90° バチ・曲線なし
	逆T式橋台	
	張出式橋脚	
	深礎杭	
	架設計画	架設工法 3
仮設構造物詳細設計	土留工詳細設計	切梁 3段 複数設計なし
	土留工詳細設計	アンカー 2段
	仮橋・仮栈橋詳細設計	工事用 複数設計あり
栈道橋設計	栈道橋詳細設計（共通）	座標計算 10橋 施工計画 4橋 動的照査 10橋 資料作成 1業務 現地踏査 2業務
	上部工（1ブロック40m）	（鋼）単純H型橋 一般計算 予備設計あり 6m 斜角90° バチあり 曲線なし
	橋脚基礎工（1ブロック40m）	橋脚基礎 既成（鋼管）杭
打合せ協議	道路	中間 2回
解析等調査	橋梁・栈道橋	中間 2回
パース作成		樋門詳細設計 補正なし

### Ⅲ. 成果品

成果品については仕様書等に基づくものとし、下記のとおり提出するものとする。

- ①報告書製本 2部
- ②CD-ROM（報告書PDF形式及びWord又はExcel形式、設計図dwg,dxf形式） 1枚
- ③その他調査員が指示するもの

### Ⅳ. 成果品の帰属等

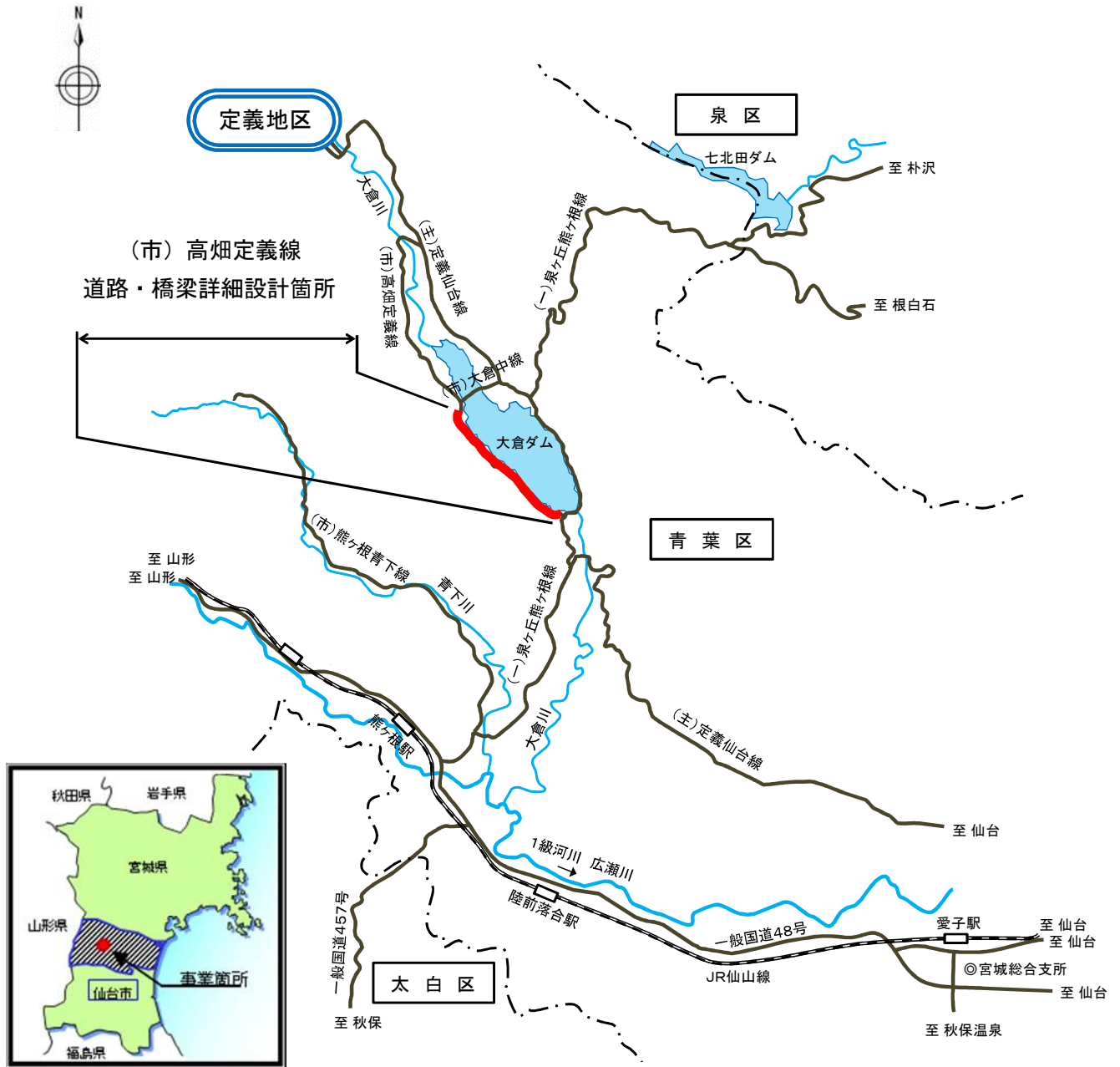
成果品及び業務遂行のために使用した関係資料については、本市の所有とし、他に公表・貸与・使用してはならない。

### Ⅴ. 疑義の解釈

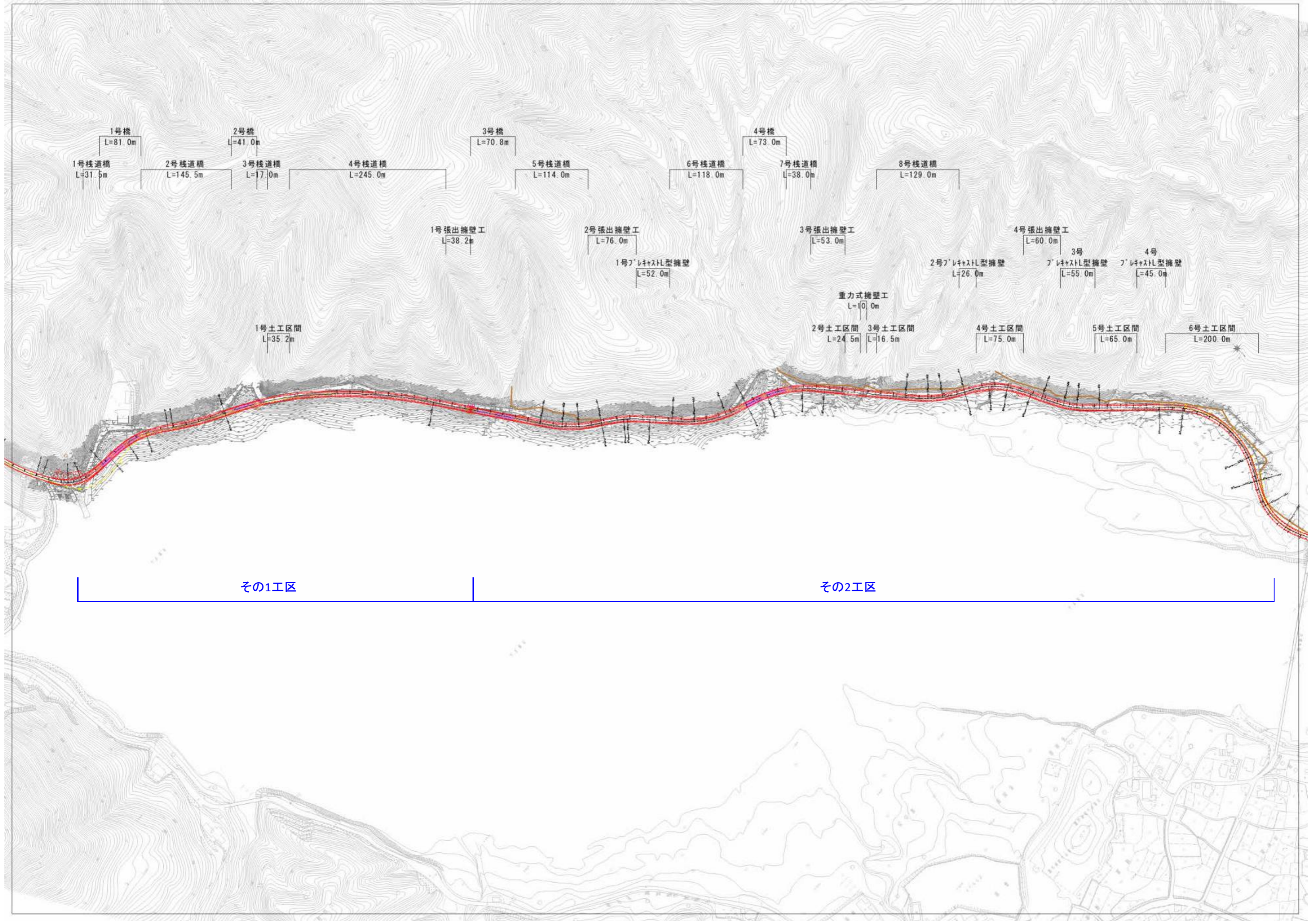
本特記仕様書に定める事項について疑義を生じた場合、または本特記仕様書に定めのない事項については、委託者、受託者の協議によるものとする。



# 位置図







その1工区

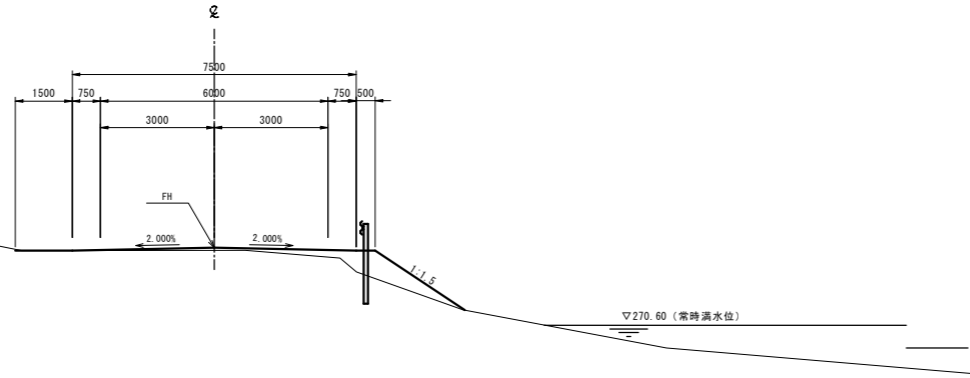
その2工区



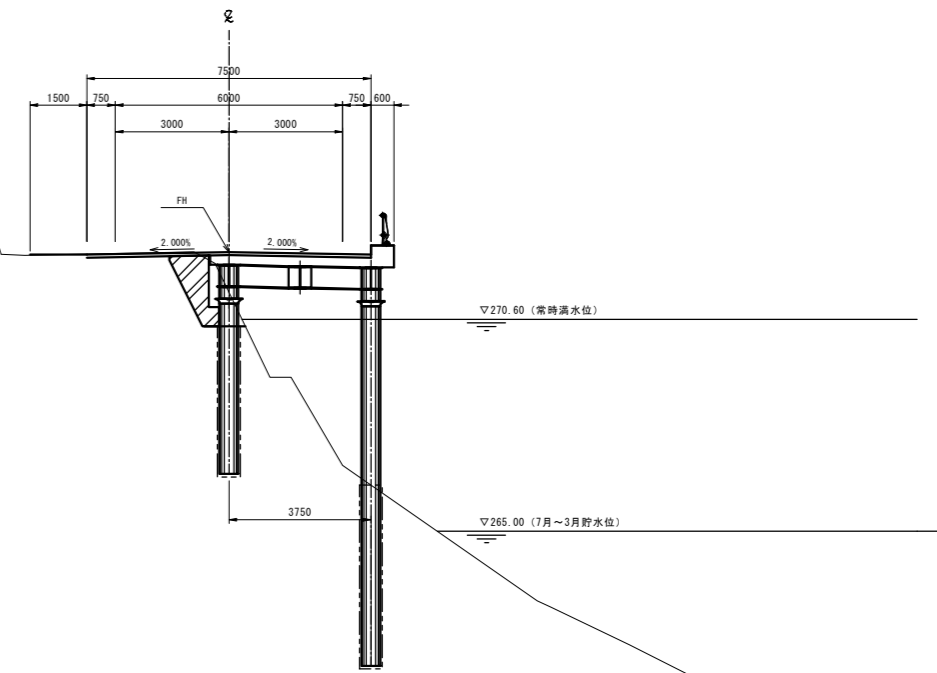
代表断面図

S=1:100

土工部

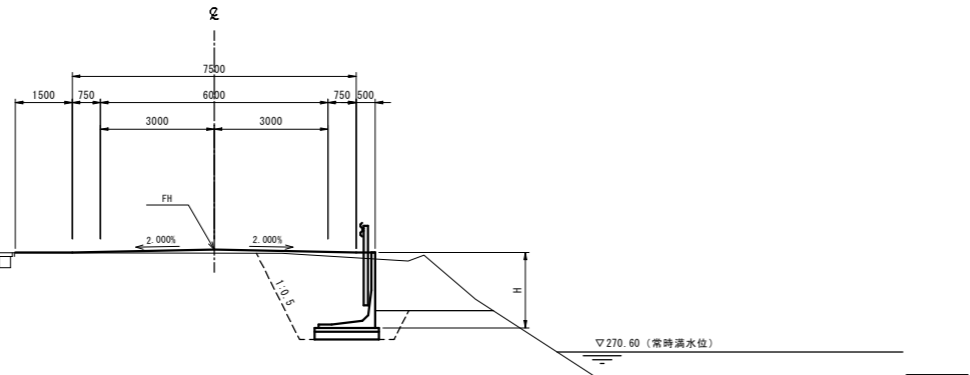


棧道橋部

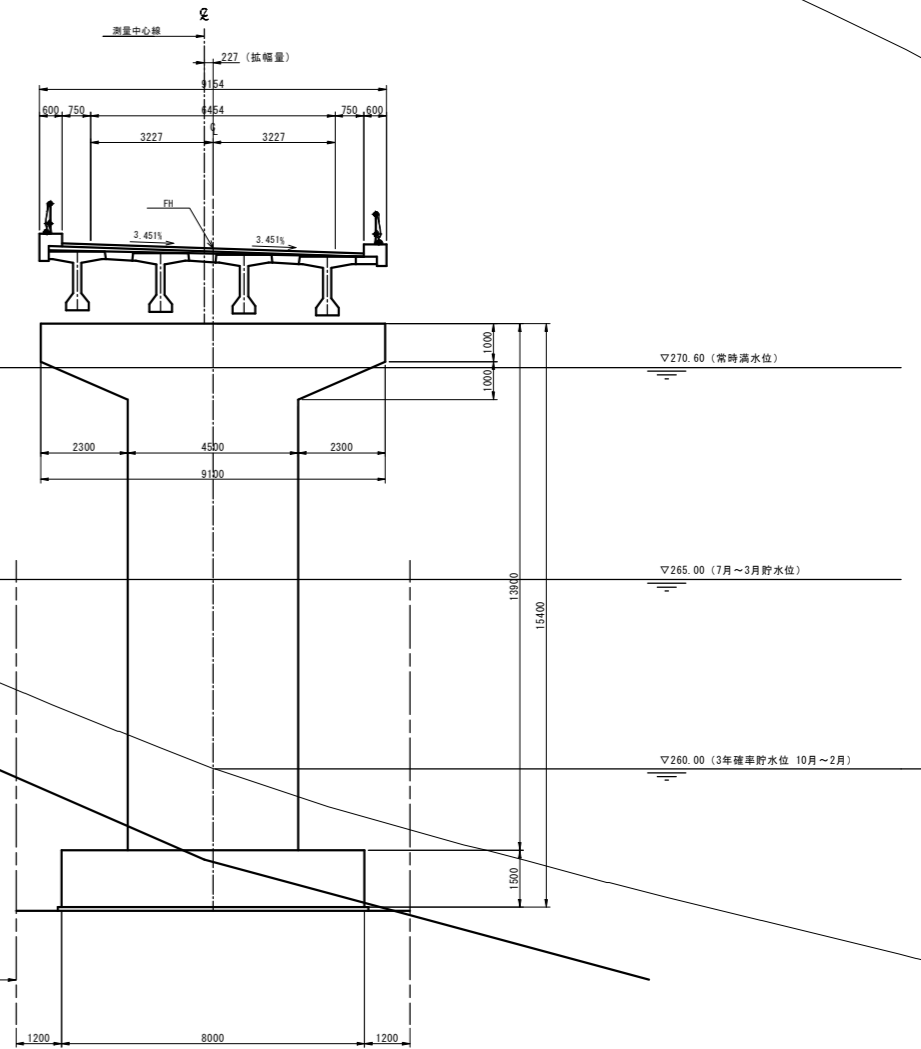


擁壁部

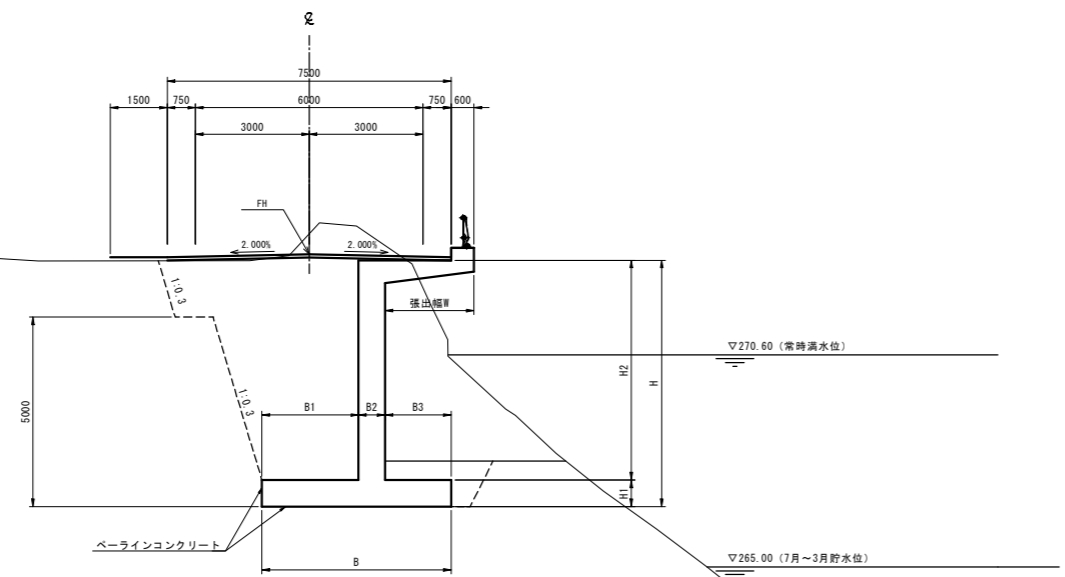
※図は7'レキヤストL型擁壁



橋梁部



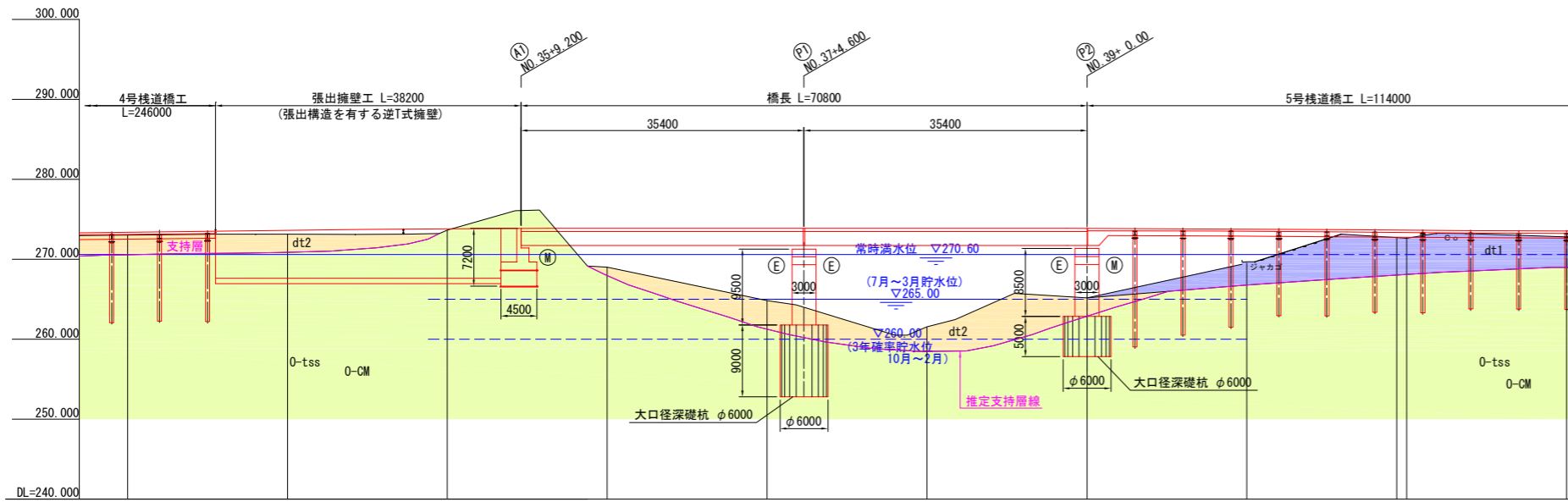
張出擁壁部



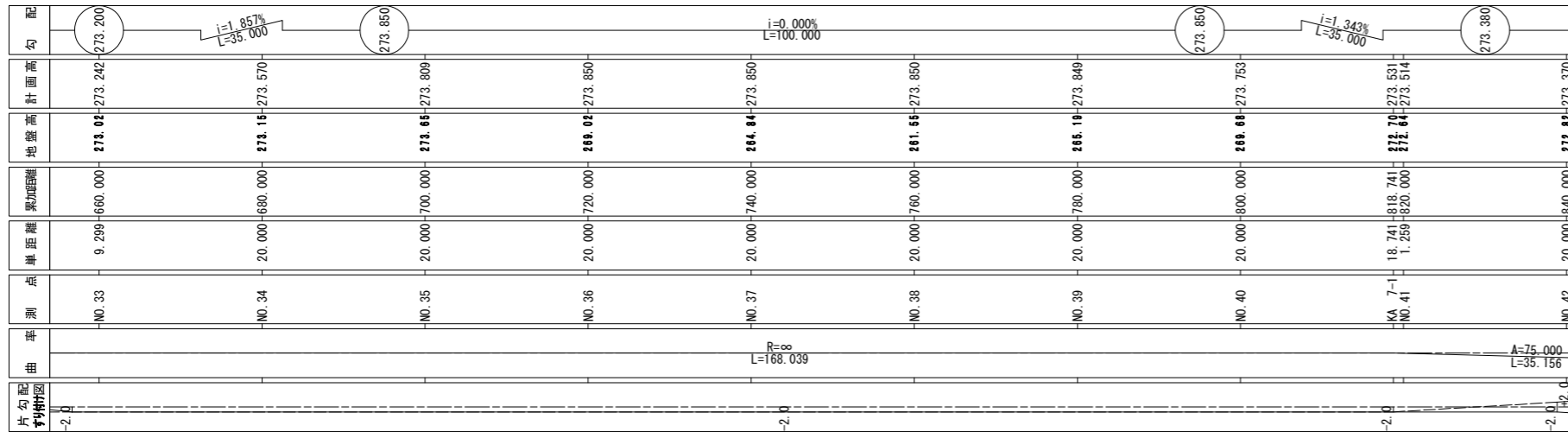
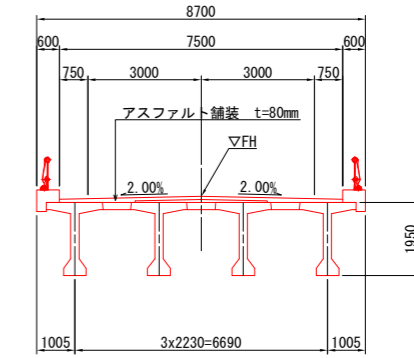
# 3号橋 橋梁一般図(その1)

＜PC2径間連結ポステンバルブT桁橋＞

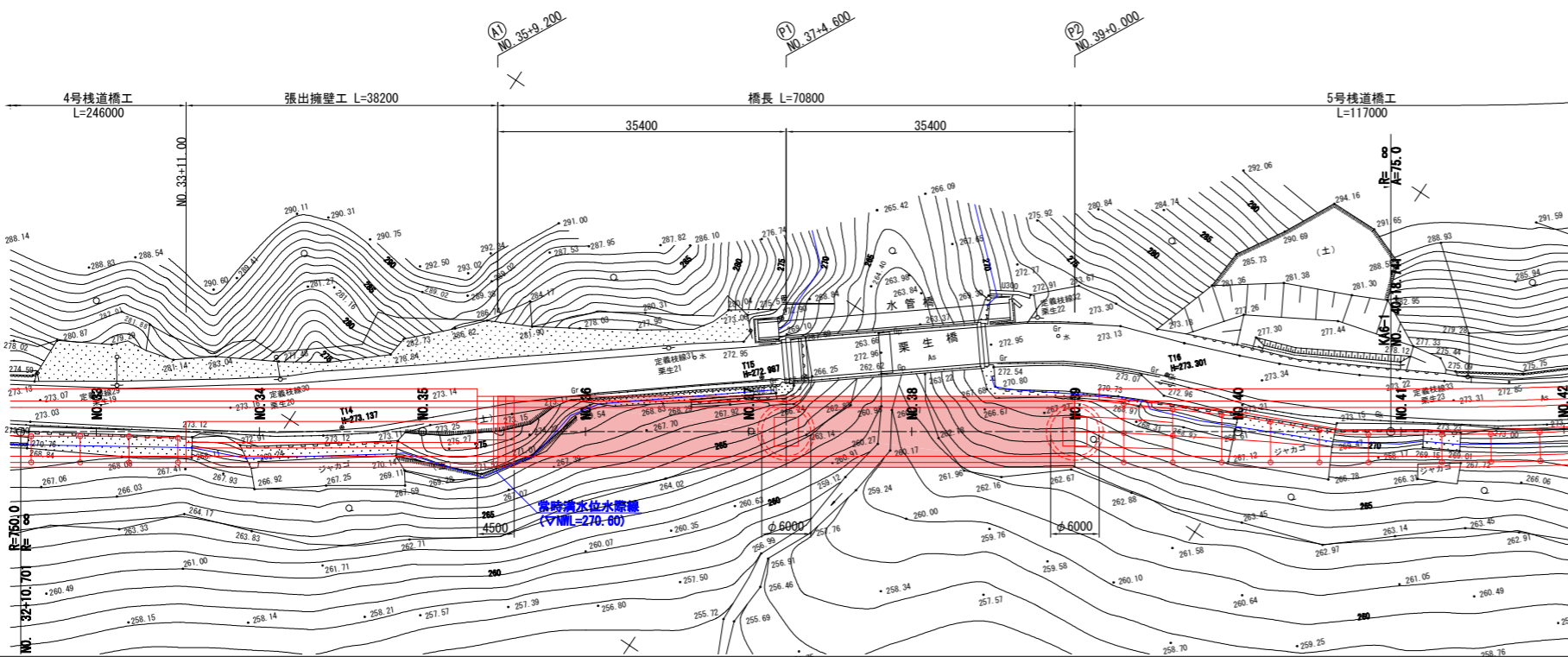
側面図 S=1:400



上部工横断面図 S=1:100



平面図 S=1:400



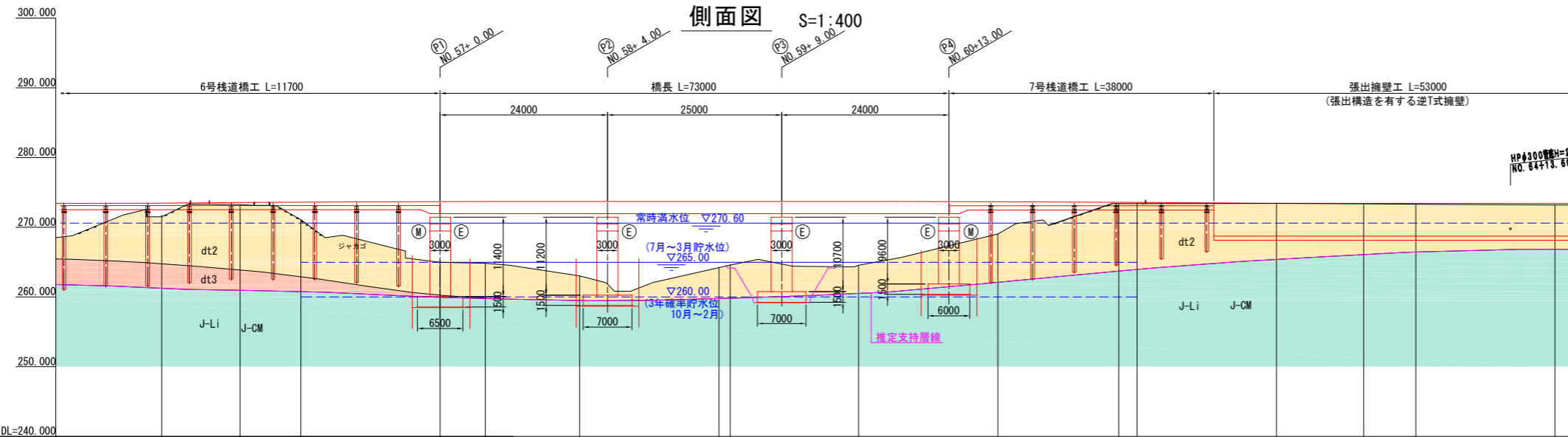
## 設計条件

路線名	市道高畑定義線
道路規格	第3種 第3級
設計速度	V=40km/h
橋長	70.800m
支間長	35.400+35.400m
幅員構成	0.750+3.000+3.000+0.750 = 7.5m
線形条件	平面線形 R=∞ 斜角 A1, P1, P2 : 90°
活荷重	A活荷重
橋の重要度	B種の橋 (詳細設計での検討事項)
雪荷重	Ws=1.0kN/m <sup>2</sup>
地盤種別	I種地盤
地域別補正係数	A2地域 (Cz=1.0, C1z=1.0, C2z=1.0)
設計水平震度	kh=0.20 (レベル1)
舗装	アスファルト舗装 t=80mm
上部工	形式 PC2径間連結ポステンバルブT桁橋 使用材料 鉄筋:SD345 架設工法 架設桁架設
下部工・基礎工	躯体形式 逆T式橋台、張出式橋脚 基礎工形式 A1:直接基礎、P1-P2:大口径深礎φ6000 支持層 凝灰質砂岩 コンクリート σck=24N/mm <sup>2</sup> 鉄筋 SD345
支承形式	分散支承
主な適用基準	道路橋示方書・同解説(日本道路協会) (H.24.3) 設計施工マニュアル「橋梁編」(東北地方整備局) (H.17.5)

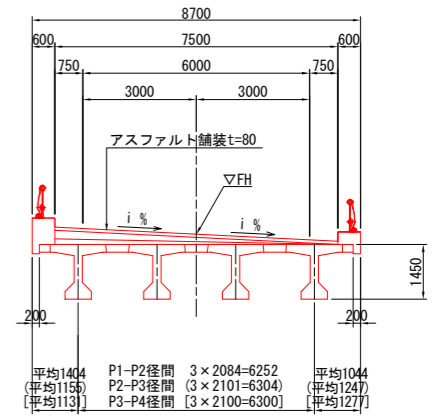
路線名	(市) 高畑定義線
箇所	地内
工事名	
図名	3号橋 橋梁一般図(その1) ＜PC2径間連結ポステンバルブT桁橋＞
縮尺	図示 測点
仙台市	図番 /

# 4号橋 橋梁一般図(その1)

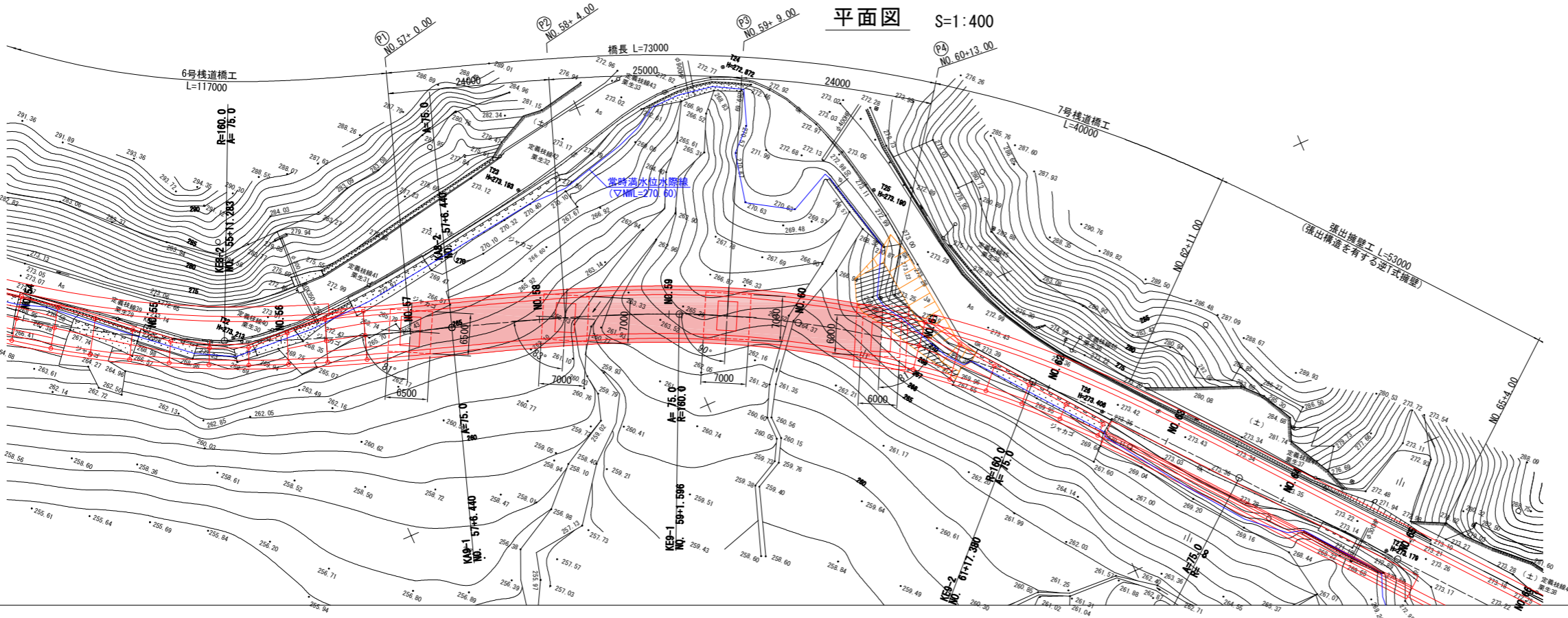
〈PC3径間連結ポステンバルブT桁橋〉



上部工横断面図 S=1:100



勾配	273.400		273.550		273.400	
計画高	271.47	273.470	271.08	273.504	271.42	273.400
地盤高	271.47	273.470	271.08	273.504	271.42	273.400
點距離	20.000	11.263	8.717	1120.000	20.000	20.000
単距離	20.000	11.263	8.717	1120.000	20.000	20.000
測点	NO.55	KE 9-2	NO.56	NO.57	KA 10-1	NO.58
曲率	R=160.000 L=50.344	A=75.000 L=35.156	R=∞ L=0.000	A=75.000 L=35.156	R=160.000 L=50.344	A=75.000 L=35.156
片勾配	-5.0/5.0		-2.0/2.0		-5.0/5.0	



## 設計条件

路線名	市道高畑定義線
道路規格	第3種 第3級
設計速度	V=40km/h
橋長	73.000m
支間長	24.000m+25.000m+24.000m
幅員構成	0.750+3.000+3.000+0.750=7.50m
線形条件	平面線形 A=75 ~ R=∞ ~ A=75 ~ R=160 斜角 P1, P2, P3, P4 : 81~90°
活荷重	A活荷重
橋の重要度	B種の橋 (詳細設計での検討事項)
雪荷重	Ws=1.0kN/m2
地盤種別	I種地盤
地域別補正係数	A2地域 (Cz=1.0, C1z=1.0, C2z=1.0)
設計水平震度	kh=0.20 (レベル1)
舗装	アスファルト舗装 t=80mm
形式	PC3径間連結ポステンバルブT桁橋
使用材料	鉄筋: SD345
架設工法	架設桁架設工法
躯体形式	張出式橋脚
基礎形式	直接基礎
支持層	火山凝灰岩
コンクリート	σck=24N/mm2
鉄筋	SD345
支承形式	分散支承
主な適用基準	道路橋示方書・同解説 (日本道路協会) (H.24.3) 設計施工マニュアル「橋梁編」 (東北地方整備局) (H.17.5)

路線名	(市) 高畑定義線
箇所	地内
工事名	
図名	4号橋 橋梁一般図(その1) 〈PC3径間連結ポステンバルブT桁橋〉
縮尺	図示 測点
仙台市	図番 /