

仙台市の社会教育概要

2024 年度事業概要

仙台市教育委員会

目 次

一	社会教育行政の概要	1
二	仙台市の社会教育行政組織図	3
三	社会教育予算の概要	
	Ⅰ 令和6年度教育予算の概要（当初予算）	4
	Ⅱ 令和6年度社会教育予算の概要（当初予算）	5
	Ⅲ 令和6年度主要な社会教育事業予算の概要	6
四	社会教育事業の概要	
	Ⅰ 生涯学習課の事業概要	10
	Ⅱ 文化財課の事業概要	15
	Ⅲ 博物館の事業概要	18
	Ⅳ 科学館の事業概要	21
	Ⅴ 図書館の事業概要	24
	Ⅵ 生涯学習支援センター・市民センターの事業概要	27
	Ⅶ 市民センター一覧	31
	Ⅷ 指定管理施設一覧	34
五	委員会・審議会等委員名簿	
	Ⅰ 仙台市社会教育委員	38
	Ⅱ 仙台市文化財保護審議会	39
	Ⅲ 仙台城跡調査・整備委員会	39
	Ⅳ 郡山遺跡・陸奥国分寺跡等調査指導委員会	40
	Ⅴ 仙台市博物館協議会	40
	Ⅵ 仙台市科学館協議会	41
	Ⅶ 仙台市図書館協議会	41
	Ⅷ 仙台市公民館運営審議会	42
	Ⅸ 仙台市天文台運営協議会	43
六	社会教育関係外郭団体	
	Ⅰ 公益財団法人仙台市市民文化事業団	44
	Ⅱ 公益財団法人仙台ひと・まち交流財団	44

※掲載の行事につきましては、年度当初の予定を掲載しております。

一 社会教育行政の概要

1 仙台市の生涯学習推進

市民一人ひとりが生涯にわたって生きがいのある心豊かな生活を送るために、いつでもどこでも学習することができる社会の実現が求められている。このようなニーズに応えるためには、施設・設備の整備・充実に加え、学習者の求める情報の提供、学習を支援する人材の育成や企画力の養成、学習成果の活用場の提供など、ソフト面での施策の充実がますます重要になってきている。

本市においては、「仙台市教育構想2021」で示されている施策の取組方針を踏まえ、学校教育と社会教育の協働の推進、学校施設の地域への開放の推進等のほか、市民センターをはじめとする各社会教育施設において、高度化・多様化する学習内容に対応した各種事業の実施や学習情報の提供等、市民の様々な学習活動を支援するための施策を推進していく。

2 仙台市教育構想 2021（令和3年3月策定）

本市では、平成27年12月に策定した「教育の振興に関する施策の大綱」と平成29年1月に策定した「第2期仙台市教育振興基本計画」の下、教育施策を推進してきたが、社会環境の変化が激しく将来の予測が難しい時代にあつて、本市教育の理念と新しい方針を定め、その下で効果的に教育施策を進めるため、「第2期仙台市教育振興基本計画」と「教育の振興に関する施策の大綱」を一体化し、令和3年3月に「仙台市教育構想 2021」（教育構想）を策定した。

【基本理念】

予測が難しく、様々な変化が起こる時代の中で、困難に向き合ったときにも、強い意志や知恵で乗り越える「たくましさ」と、柔軟に対応する「しなやかさ」を持ち、相互に支え合いながら自立して生きていく力を育むことが肝要との認識から、以下の基本理念を掲げている。

「人がまちをつくり、まちが人を育む学びの循環のもと、

たくましく、しなやかに自立する人を育てます」

【基本方針】

基本理念の実現に向け、今後の教育施策を展開するうえでの基本的な方針を6つにまとめ、そのもとで37の施策を推進することとしている。

- I 夢と希望を持ち、自らの可能性に挑戦する力を育てる学校教育
- II 健やかな心身を備え、豊かな人生を拓く力を育てる学校教育
- III 個性に応じた一人ひとりの学びを促し、長所を引き出す学校教育
- IV 生涯にわたり誰もが主体的に自分らしく学べる機会の充実
- V 学びでつながり、郷土を愛し絆を深める地域づくり
- VI 学びを支える確かな教育環境整備

【教育施策を進めるための各主体の役割】

基本方針に基づく施策を進め、基本理念の実現につなげていくためには、本市の教育に関わる各主体が、子どもの教育や生涯の学びについて、その役割を意識し、地域社会の中で協働し支え合いながら取り組むことが不可欠となることから、それぞれの役割について記載している。

○学校

学校は、児童生徒が自ら進んで学習に取り組む意欲を高めながら、社会で自立して生きるために必要となる力を育て、多様な人々と協働し主体的に学ぶ態度を育みます。また、教員が生き生きと

働き学び続けながら、児童生徒一人ひとりの長所を引き出すことができる環境をつくるとともに、これまで培ってきた地域・家庭との協働の基盤をさらに強めていきます。

○地域

地域は、日常的な大人との関わりや、様々な体験機会の提供により、子どもたちが社会性や自主性等を育む場となるとともに、ライフステージに応じた学びの場ともなります。また、生涯学習や地域課題への関わりの中で、住民のつながりや生きがいを創出するほか、課題解決に取り組む力や社会教育を担う人材を育成することが期待されます。地域とともに歩みを進めてきた学校や社会教育施設を交流の核として、家庭と協働し子どもの育ちを支え豊かなコミュニティをつくります。

○家庭

家庭は、全ての教育の出発点として、子どもとのふれあいにより豊かな情操を育むとともに、基本的な生活習慣や自立心など、心身の調和のとれた発達に大きな役割を果たします。保護者は、子どもの教育に第一義的な責任を有しており、学校や地域、行政とつながり、相互に助けあいながら、子どもの健やかな育ちを支えます。

○仙台市・仙台市教育委員会の役割

仙台市及び教育委員会は、学校教育、社会教育、家庭教育において、安心して充実した教育機会が提供されるよう環境を整える責務があります。教育構想により、学校、地域、家庭がそれぞれの役割を果たせるよう支援し、各般の教育施策を着実に進めます。

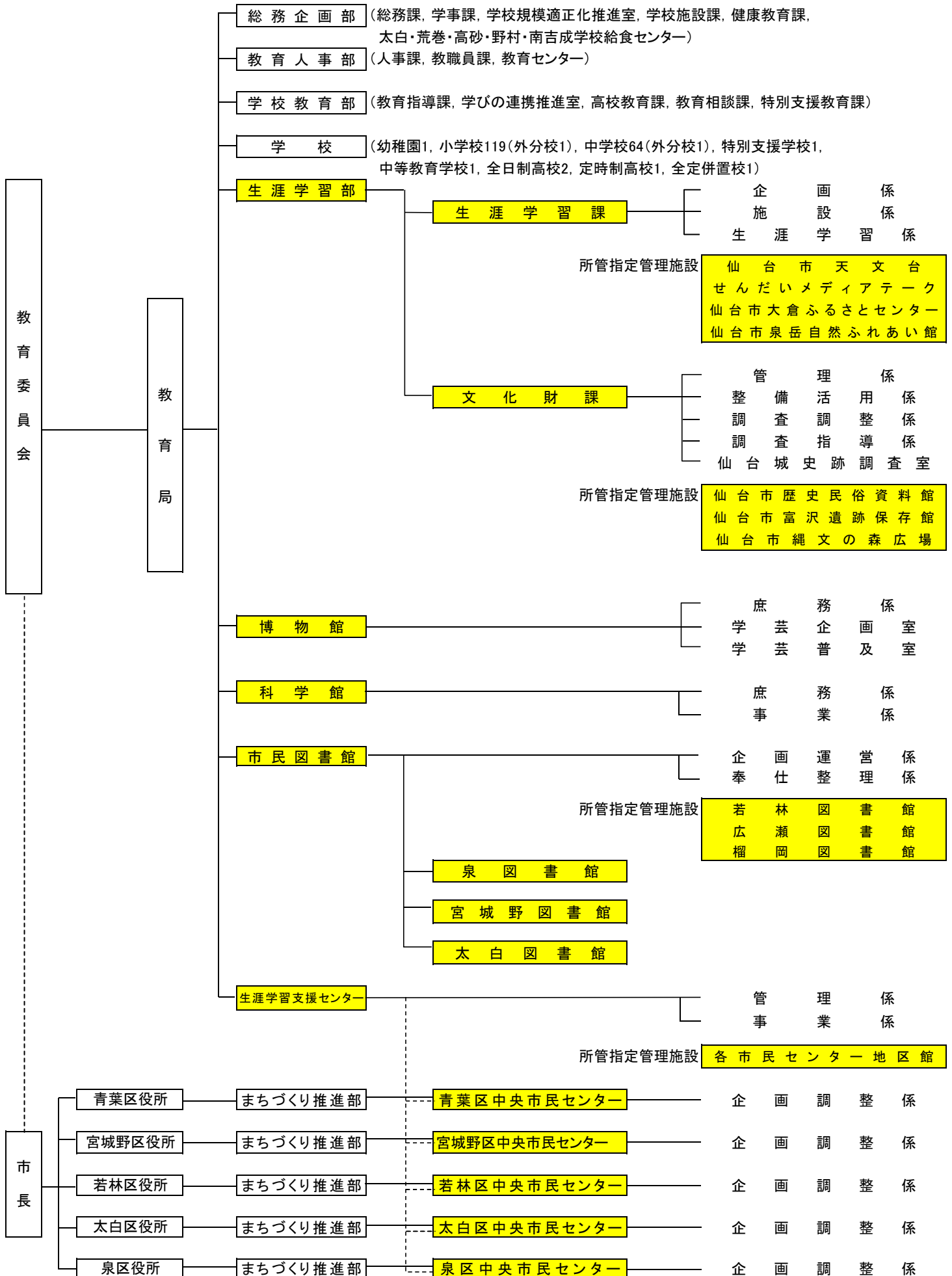
【SDGsとの関係】

持続可能な開発目標（SDGs：Sustainable Development Goals）では、「誰ひとり取り残さない」を理念とし実現に向けた17の目標を掲げている。このうち教育は目標4「質の高い教育をみんなに」に掲げられ、全てのSDGsに関わる取り組みの基礎となるものである。

本市においては、SDGsの理念や目標の実現に資する教育や活動を、学校教育から社会教育まで、身近な地域課題を切り口としながらライフステージに応じた様々な学びや活動の場面で取り組んできた。

仙台市教育構想2021においても、SDGsの推進を重要な事項として位置づけ、持続可能な社会づくりを意識し、自ら考え、解決に向け行動することができるよう、施策を進めることとしている。

二 仙台市の社会教育行政組織図 (令和6年4月1日現在)

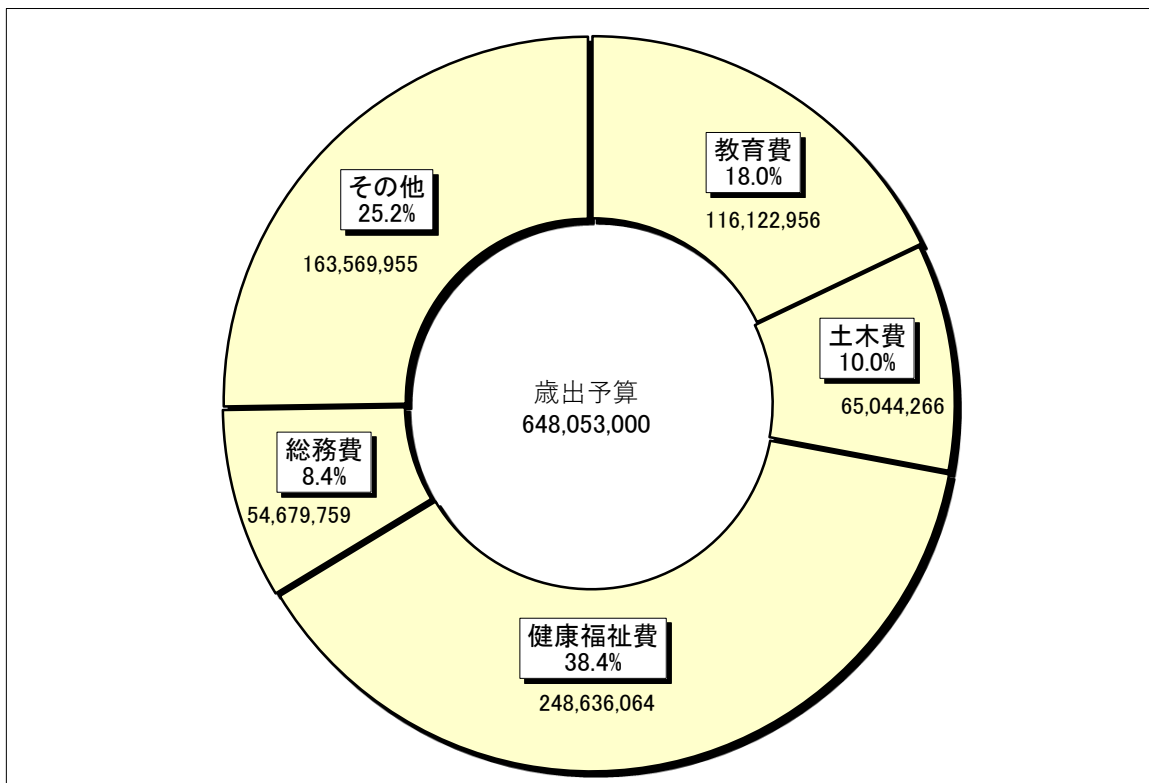


三 社会教育予算の概要

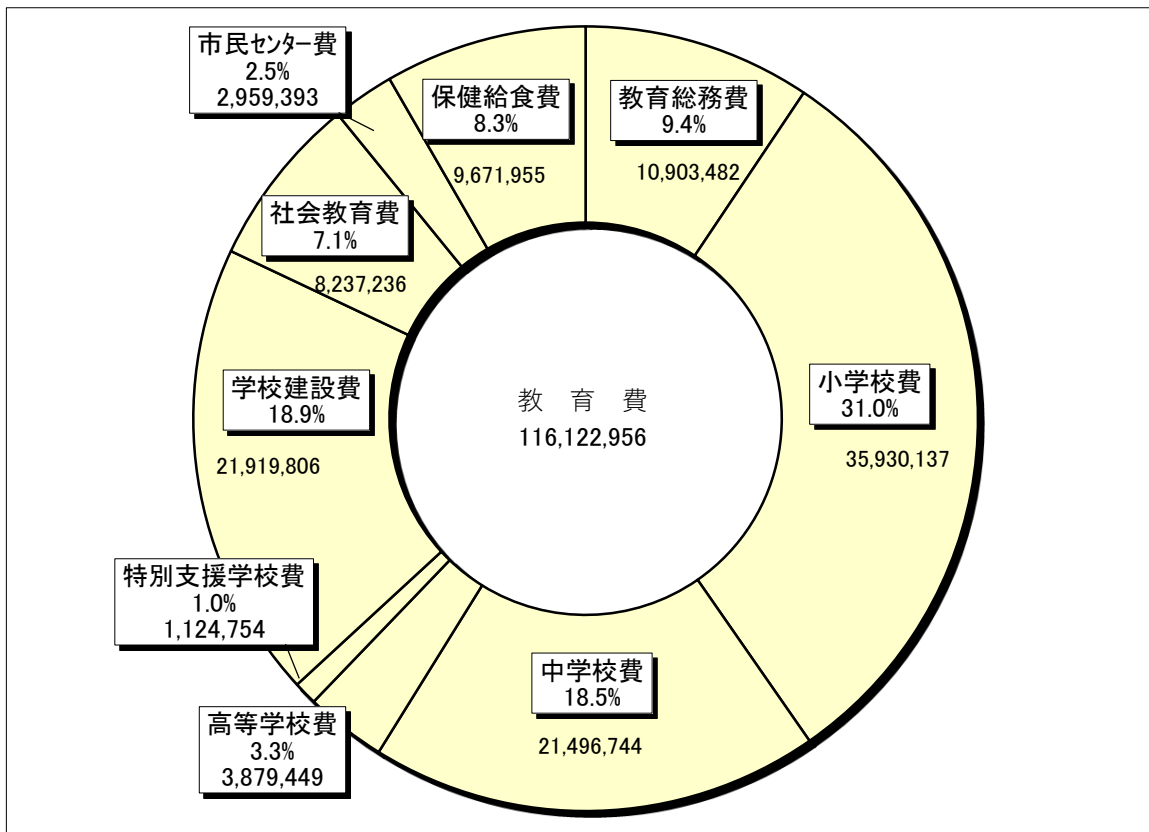
I 令和6年度教育予算の概要（当初予算）

一般会計歳出予算の総額は、648,053,000千円であり、116,122,956千円（18.0%）が教育費である。
また、教育費のうち、11,196,629千円（9.6%）が社会教育予算(社会教育費及び市民センター費)となっている。

① 一般会計歳出予算事項別明細（単位：千円）



② 教育費事項別明細（単位：千円）



Ⅱ 令和6年度社会教育予算の概要（当初予算）

（単位：千円，％）

科 目		令和6年度予算	令和5年度予算	増 減	対前年度比
社 会 教 育 費		8,237,236	9,698,502	△ 1,461,266	84.9
内 訳	1 社会教育総務費	3,188,877	3,033,341	155,536	105.1
	2 地域社会教育事業費	695,103	663,657	31,446	104.7
	3 図書館費	1,101,150	755,044	346,106	145.8
	4 博物館費	262,573	1,645,899	△ 1,383,326	16.0
	5 天文台費	792,533	745,659	46,874	106.3
	6 科学館費	970,430	1,387,101	△ 416,671	70.0
	7 自然ふれあい館費	156,861	152,096	4,765	103.1
	8 文化財保護費	1,068,709	1,314,705	△ 245,996	81.3
	9 仙台城史跡整備基金費	1,000	1,000	0	100.0
市民センター費		2,959,393	2,442,371	517,022	121.2
内訳	1 市民センター施設費	2,959,393	2,442,371	517,022	121.2

Ⅲ 令和6年度主要な社会教育事業予算の概要

社会教育費 主要な事業予算を表したものであり、前ページの数値と一致しないことがあります。 (単位：千円)

	事業名	当初予算	内 訳
1. 社会教育総務費	生涯学習の推進	6,340	
	文化芸術振興	70,119	○歴史民俗資料館運営管理 70,047 ○その他文化芸術振興 72
	社会教育事業の運営	6,405	○社会学級運営 5,843 ○社会教育関係団体育成 562
	P T A活動の振興	30,902	
	視聴覚教育	682	
	せんだいメディアテーク運営管理	700,436	○指定管理料等
	せんだいメディアテーク維持修繕	8,382	
	せんだい・アート・ノード・プロジェクト	20,000	
	余裕教室活用事業	10,994	
	仙台市はたちの集い	15,204	
	大倉ふるさとセンター運営管理費	26,987	○指定管理料等
	子どもの読書活動推進事業	7,123	○子ども読書活動推進 1,125 ○学校図書室等開放事業 5,998
	学校体育施設開放	11,883	
	食育推進事業費	1,231	
	自分づくり教育推進事業費	812	
	放課後子ども教室推進事業費	32,989	
	ミュージアム連携事業	1,250	
	土曜日の教育支援体制等構築事業	1,035	
	地域学校協働活動推進事業費	1,479	
その他社会教育	1,956		

	事業名	当初予算	内 訳		
2. 地域社会教育事業費	市民センター事業	695,103	○家庭教育推進 55		
			○青少年健全育成 949		
			○成人学習振興 953		
			○高齢者学習振興 549		
			○地域社会教育推進 2,745		
			○学習情報提供 60,831		
			○学びを支える人材育成 2,930		
			○若者社会参画型学習推進 1,497		
			○住民参画・問題解決型学習推進 2,259		
			○学びのまち仙台市民カレッジ 888		
			○子ども参画型社会創造支援 1,711		
			○その他市民センター事業 13,753		
			○市民センター（地区館）事業 605,983		
3. 図書館費	図書等資料購入費 (電子書籍コンテンツ使用料含む)	132,667	○市民図書館 51,567		
			○広瀬図書館 8,530		
			○宮城野図書館 14,908		
			○榴岡図書館 7,618		
			○若林図書館 11,578		
			○太白図書館 15,499		
			○泉図書館 22,967		
			地域文庫の会の活動に対する補助金	570	○仙台手をつなぐ文庫の会補助金 400
					○泉手をつなぐ文庫の会補助金 170
			その他運営管理費	967,913	○若林図書館, 広瀬図書館, 榴岡図書館 指定管理料, 若林図書館大規模改修工事費等

	事業名	当初予算	内訳
4. 博物館費	特別展の開催	32,441	
	市史活用推進	6,543	
	維持補修費	3,241	
	その他運営管理費	220,348	
5. 天文台費	P F I 特定事業	749,132	
	その他運営管理費	43,401	○移動天文車更新費 41,370 ○その他運営管理費 2,031
6. 科学館費	科学館展示リニューアル	715,000	
	特別展の開催	25,783	
	実験指導用教材整備費	2,159	
	維持補修費	19,181	
	その他運営管理費	208,307	
7. 自然ふれあい館費	自然ふれあい館維持補修費	3,672	
	その他運営管理費	153,189	○指定管理料等

	事業名	当初予算	内 訳
8. 文化財保護費	埋蔵文化財発掘調査費	585,911	
	陸奥国分寺跡等整備費	19,202	
	陸奥国分寺跡地購入費	12	
	仙台城跡発掘調査費等	93,821	
	郡山遺跡等発掘調査費	15,072	
	郡山遺跡土地購入費	117,095	
	文化財普及啓発に要する経費	3,622	
	富沢遺跡保存館運営管理費	122,882	○指定管理料
	縄文の森広場運営管理費	75,778	○指定管理料等
	その他の文化財保護に要する経費	35,314	
9. 仙台城史跡整備基金運用収入積立金		1,000	

市民センター費

1. 市民センター施設費	市民センター施設	2,959,393	○市民センター運営管理費	1,590,999
			○市民センター維持補修費	225,090
			○市民センター大規模修繕費	721,492
			○旭ヶ丘駅前公共施設整備費	387,933
			○生出地域複合施設整備費	33,879

四 社会教育事業の概要

I 生涯学習課の事業概要

1 生涯学習の推進

本市の生涯学習推進施策について理解・協力を促すとともに、生涯学習関係組織のあり方や学習情報の提供などに関して、調査や計画策定を行っている。

また、高度化・多様化する学習内容に対応した各種の事業の実施、学習情報の提供等、市民の様々な学習活動を支援するための施策を各社会教育施設において展開している。

(1) 生涯学習関係課・公所との連絡調整

生涯学習関係課・公所長会議の開催をはじめ、総合的な生涯学習推進施策を展開するために、関係課・公所との連絡・調整を行っている。また、どこでもパスポート*など各種の入館料割引制度に係る調整業務等も行っている。

*どこでもパスポート（所管：まちづくり政策局）

仙台都市圏内に所在する小中学校に在籍する児童生徒に対し、県内市町村の連携・協力のもと、該当する社会教育施設について「どこでもパスポート」を提示することにより無料で入館することができる制度

(2) 社会教育施設の設置

市民の生涯学習の振興に資するため、仙台市天文台、せんだいメディアテーク、仙台市大倉ふるさとセンター、仙台市泉岳自然ふれあい館を設置し、指定管理者による運営を行っている。[34, 35ページ参照]

(3) 子ども読書活動推進計画

子どもが他者と関わりながら生活の中で読書に親しみ、読書体験を通して心豊かに、しなやかに生きる力を育むことができる環境をつくるため、「仙台市子ども読書活動推進計画2024」（計画期間：令和6年度～令和10年度）に基づいた取り組みを推進している。

(4) 名義後援

教育・学術・文化の普及・向上のため、奨励すべき各種の事業に、当該事業の主催者からの申請に基づき、「仙台市教育委員会」の名義の使用を承認している。

(5) 博物館登録事務

博物館法の改正により、平成27年4月から仙台市内に所在する施設の博物館登録に関しては、宮城県が設置するものを除き、仙台市教育委員会に事務・権限が移譲された。

4月1日現在、仙台市内には、登録博物館5館、博物館に相当する施設3館、博物館類似施設29館がある（県設置施設を除く）。

2 ミュージアム等の連携推進

仙台地域の博物館系施設の共同事業体として、平成21年6月に「仙台・宮城ミュージアムアライアンス（SMMA）」を立ち上げ事業を開始した。学芸員など専門職員が持つ知識や手法を集積し、単館では実現困難な多彩な連携プログラムや情報発信事業を実施することにより、ミュージアムの発信力を高め、多面的な学びの場を創出するとともに、学校教育、地域活動、観光分野などとの連携を進め、地域のニーズに合った複合的かつ総合的な博物館の活用を推進する。現在16館が参加。せんだいメディアテーク、博物館、生涯学習課が事務局。

[ホームページ<https://www.smma.jp>]

3 せんだい・アート・ノード・プロジェクト

現代アートの持つ発見性，吸引力，発信力を取り込みながら，アートプロジェクトを展開することを通じて，街の魅力と人々の活気を引き出すことを目的とし，せんだいメディアテークが培ってきた文化芸術の発信力を生かして，これまでの鑑賞にとどまらない活動を市内各所で展開する。アーティストが地域に滞在して作品を製作するほか，アートについて語り合う場を設けるなどの事業を市民とともに実施している。平成28年度から開始。

4 地域社会教育の推進

地域の教育力の向上，地域コミュニティの活性化などを推進するため，学校・家庭・地域社会が連携し，次の事業を実施する。

(1) 社会学級の開設

「社会学級生」（学区内の成人等）が，小学校を活動場所として学校長の指導・助言を受け，地域社会と連携しながら自主的に学習する団体を，市立小学校と特別支援学校で開設するもので，学校と地域をつなぐ役割を担い，地域の人材育成の場にもなっている。

【昭和24年度から市内の小学校，特別支援学校で実施】

(2) 嘱託社会教育主事活用事業

社会教育主事の資格を有する市立学校の教員が，学校教育に従事しながら，その専門性を生かして地域の教育力の向上等，学校と地域を結ぶ様々な活動を行うことを促すため，嘱託社会教育主事を委嘱している。 【昭和46年度から委嘱（令和5年度末：166名）】

(3) 地域学校協働活動推進事業

地域と学校が相互にパートナーとして連携・協働し，地域全体で子どもたちの学びや成長を支えるとともに，学校を核とした地域づくりを目指す地域学校協働活動を推進する。

【令和3年度よりパイロット事業，令和5年度よりモデル事業を実施。

10地区に地域学校協働活動推進員を委嘱（令和5年度末：15名）】

5 学校施設活用事業

地域の共有財産である学校施設を活用し，地域の教育力のさらなる充実や地域コミュニティの活性化などを図るため，児童生徒の安全な居場所づくりや地域住民のスポーツ活動・生涯学習活動を推進する以下の事業を実施する。

(1) 学校体育施設開放事業

社会体育の普及並びに児童の安全な遊び場の確保のため，学校の校庭や体育館を，学校教育に支障のない範囲で，地域の学校施設開放管理運営委員会の運営により，児童生徒，一般市民に開放する。実施可能な学校では地域の管理指導員を配置し，土曜日の午前中に校庭や体育館を児童生徒に開放する「自由活動開放」も行っている。

【昭和50年度開始。概ね全ての市立小・中・特別支援学校及び一部の高等学校で実施】

(2) マイスクールプラン21推進事業

小学校の余裕教室を学習活動室「マイスクール」として地域に開放するとともに，地域の運営委員会が選定したコーディネーターの企画・調整により，地域社会の生涯学習拠点として音楽，書道，手芸などの事業を実施している。

【平成9年度から市内の小学校で実施（令和5年度末：8校）】

(3) 学校図書室等開放事業

市立小学校図書室等の施設を週末に開放し、地域の推進委員会が選定した管理指導員の企画・調整により、地域の生涯学習の場として、図書の閲覧、貸出しのほか、紙芝居や読み聞かせなどの催しを実施している。

【平成15年度から市内の小中学校で実施（令和5年度末：24校）】

6 障害者の学習機会の充実

障害者等の学習機会の充実のため、次の学習支援事業を行っている。

(1) 手話通訳者・要約筆記者配置事業

聴覚障害者の学習機会の充実を図ることを目的として、社会教育施設等が実施する事業に手話通訳者または要約筆記者を配置し、聴覚障害者が事業に参加できるような体制を整備している。

【平成6年度開始（令和5年度：8施設 合計21講座実施）】

7 社会教育指導者研修の実施

生涯学習活動の振興を図るため、社会教育の各分野の指導者に対する研修や社会教育施設職員を対象とする資質向上のための研修を実施している。

(1) P T A 指導者研修

① 中央研修会

心豊かにたくましく生きる子どもの育成を目指し、家庭、学校、地域社会の一層の連携・協力を促し、P T A活動の活性化を図ることを目的として、市内小中学校P T A会員を対象とし、本市教育委員会と仙台市P T A協議会との共催で、中央研修会を実施している。

【平成元年度開始（令和5年度はオンライン研修を実施。参加者67名）】

② 国内研修

全国や政令指定都市のP T A組織と交流し様々な情報を得ることにより、その後の活動に生かしている。

(2) 社会教育主事講習派遣

教職員及び社会教育行政に携わる者を対象に、社会教育主事の職務を遂行するために必要な専門的な知識・技能を修得させ、社会教育主事の資格を取得することを目的として、国立教育政策研究所社会教育実践研究センター（国社研）、東北大学が実施する講習会に受講者（教員）を派遣している。平成29年度から受講に係る経費の一部を教育委員会が補助している。

【東北大学：昭和34年度派遣開始、国社研：昭和50年度派遣開始（令和5年度は国社研で4名、東北大学で6名が修了）】

8 社会教育団体の育成

市民の自発性・自主性を尊重しながら、社会教育関係団体の育成とその指導者の養成を図り、市民主体の社会教育活動を支援している。

名 称	目 的	事 業	令和5年度	
			事業内容	会 員
仙台市PTA協議会 (事務局：仙台銀行ビル8階)	仙台市内の各単位PTA及び各区PTA連合会の連絡提携を図り、民主教育の振興に寄与する (昭和24年度設立)	1 各単位PTA及び区PTA連合会に対する情報提供及び緊密な連絡提携 2 児童生徒の健全育成と教育的環境等の改善及び促進 3 児童生徒及び会員の主にPTA活動中の事故に対する傷害補償制度の提供 4 教育の振興に関する調査研究 5 関係官公署及び他団体との折衝・提携 6 その他、目的達成上必要な事項	PTAフェスティバル・研究大会〔全国大会・指定都市大会・東北大会〕・指導者研修会・優良PTA表彰・篤行善行児童生徒表彰等	仙台市立小学校・中学校・中等教育学校（宮教大附属小・中学校、宮城県立仙台二華中を含む）の学校ごとに設置されるPTA 187校、71,370名
仙台市社会学級研究会 (事務局：連坊小路小学校内)	仙台市における社会学級相互の連絡提携を図り、学級運営・共通問題等について研究し、社会学級の発展を期する (昭和30年度設立)	1 大会 2 研究会 3 研修会 4 広報活動 5 その他、目的達成に必要な事業	研究大会・社会学級セミナー・ブロック会(年2回)・たより発行・社会学級の手引き発行	仙台市の各社会学級の学級生のうち約800名
仙台市嘱託社会教育主事研究協議会	仙台市の社会教育について研究・協議し、社会教育を推進する (昭和46年度設立)	1 地域とともに歩む学校の推進 2 会員の研修のための事業 3 市民センターとの共催事業 4 地域社会教育の推進 5 その他必要な事業	インリーダー研修会・ジュニアリーダー(上級・中級・初級・実践)研修会・生涯学習基礎研修会・広報活動・地域とともに歩む学校の推進	仙台市立学校に勤務する教職員のうち嘱託社会教育主事の委嘱発令を受けた者166名

9 青少年の健全育成

(1) 仙台市はたちの集い

成人としての社会的責任を改めて自覚し、仙台への愛着を深めてもらうとともに、今後の積極的な社会参画を促す機会とするため、式典等を開催している。

(2) 楽学プロジェクト

各分野の職業の専門家がボランティア講師として、小中学生に対し、仕事の内容やその仕事に就くことになったきっかけ、仕事をする上での心構えなどの講話や、実際に仕事内容を体験する実践の機会を提供している。自分づくり教育の取り組みとして、仙台市PTA協議会、仙台市嘱託社会教育主事研究協議会、社会教育施設職員等が実行委員会を組織し、実施している。

【平成16年度開始（令和5年度：36講座／944名）】

(3) 放課後子ども教室推進事業

放課後の教室等を活用して、地域住民が中心となって組織する運営委員会に委託し、コーディネーターの企画・調整により、子どもたちに地域の資源を生かした体験活動や、地域の様々な方々との交流の機会の提供、学習支援などを実施している。

【平成20年度から市内小学校で実施（令和5年度末：28校）】

(4) 土曜日の教育支援体制等構築事業

子どもたちにとってより豊かで有意義な土曜日を実現するために、地域の多様な経験や技能を持つ人材・団体等の協力により、土曜日等に地域の子どもの対象とした体系的・継続的な教育活動を企画・実施する。 【平成26年度開始（令和5年度末：3校区）】

10 家庭教育の支援

(1) 子育て講座の実施

小学校新入学児童の保護者を対象に、全ての保護者が参加する就学時健康診断や入学説明会等の機会を活用し、基本的な生活習慣・倫理観、社会的マナー、自立心、食育など子どもの基礎的資質や能力を形成する上で必要な事項を内容とする講座を実施し、保護者に対して家庭教育の重要性について考える機会を提供している。

【平成13年度開始（令和5年度：76校）】

(2) 親子食育講座の実施

「早寝・早起き・朝食・あいさつ」などの子どもの基本的な生活習慣の確立と生活リズムの改善を推進するため、PTAや社会学級等と連携し、親子で参加する食育講座を実施し、家庭での食育の取り組みを推進している。 【平成19年度開始（令和5年度：18校）】

(3) 携帯電話・インターネット講座の実施

インターネット上のいじめや有害情報へのアクセスなどから、子どもたちを守るための取り組みとして、子どもたちを守る立場の新中学生の保護者向けに、携帯電話やインターネットの安心・安全利用についての講座を実施し、啓発を行っている。

【平成21年度開始（令和5年度：37校（うち、e-ネットキャラバン利用2校））】

11 視聴覚教育の推進

視聴覚メディアを活用した学習を支援するため、地域映像教材ソフト開発事業等を行っている。

(1) 自作視聴覚教材審査会

学習内容の多様化に伴い、学習に対応するきめ細かい自作視聴覚教材の制作と確保が重要となってきたため、視聴覚教材自作活動の促進と内容の充実、制作技術の向上を目的として、自作視聴覚教材審査会を開催している。

(2) 地域映像教材制作委託

教育効果を高める地域の身近な素材をもとにした映像ソフトの制作を推進するとともに、学校教育、社会教育で広く利用できるようにするため、地域映像教材の制作を委託している。

① 仙台市小学校教育研究会視聴覚教育研究部会に委託

【昭和59年度開始】

② 制作グループを公募し委託

【昭和60年度開始】

(3) わくわく映画館

市内の幼児・児童を対象に、優れた映画を鑑賞する機会を設け、子どもの健全育成を図っている。 【昭和55年度開始（令和5年度：14回）】

Ⅱ 文化財課の事業概要

1 文化財の保護

文化財は、本市の歴史文化等の正しい理解のために欠くことのできないものであると同時に、将来の文化の発展向上の基礎をなすものであって、その適切な保存・活用を図ることは極めて重要である。教育委員会では、文化財を指定または登録するとともに、文化財の保存と活用のために必要な各種の施策を講じている。

(1) 文化財の種類

教育委員会は、文化財のうち重要なものを指定し、また、登録文化財制度（平成7年度から実施）により保存が望ましいものを幅広く登録している。

文化財保護法で保護の対象となっている文化財は、次のように分類される。

有形文化財	建造物、絵画、彫刻、工芸品、書跡・典籍、古文書、考古資料、歴史資料等	
無形文化財	演劇、音楽、工芸技術等	
民俗文化財	無形民俗文化財	衣食住、生業、信仰、年中行事等に関する風俗慣習、民俗芸能、民俗技術
	有形民俗文化財	無形の民俗文化財に用いられる衣服、器具、家具等
記念物	史跡	貝塚、古墳、都城跡、旧宅等の遺跡
	名勝	庭園、橋梁、峡谷、海浜、山岳等
	天然記念物	動物、植物、地質鉱物
文化的景観	棚田、里山、用水路等	
伝統的建造物群	宿場町、城下町、農漁村等	
文化財の保存技術	文化財の保存に必要な材料製作・修理・修復の技術等	
埋蔵文化財	土地に埋蔵されている文化財	

(2) 指定文化財及び登録文化財

仙台市内の指定文化財及び登録文化財については、次の表のとおりである。

(令和6年4月1日現在)

種別	有形文化財	無形文化財	民俗文化財		記念物			合計
			有形	無形	史跡	名勝	天然記念物	
国指定	22	1	0	1	7	3	6	40
国宝(再掲)	4	—	—	—	—	—	—	4
宮城県指定	64	0	0	12	0	0	3	79
仙台市指定	87	0	9	5	9	0	7	117
小計	173	1	9	18	16	3	16	236
国登録	62	0	0	0	0	0	0	62
仙台市登録	38	0	0	5	0	0	0	43

2 文化財の調査

(1) 文化財の調査, 指定・登録

文化財の指定や登録にあたっては、事前の調査を行い、その調査結果をもとに仙台市文化財保護審議会で審議し、その答申を経て、指定や登録の決定を行っている。

(2) 埋蔵文化財の発掘調査等

現在、仙台市内では約 780 カ所の遺跡（埋蔵文化財包蔵地等）の存在が明らかになっている。本市では、公共事業及び民間の宅地開発やビル建設等に伴う発掘調査を行っている。

3 文化財の保護・整備

(1) 文化財の保護・管理

指定文化財等の保護・管理を図るため、文化財の修理、伝承者養成、技術保持者等に対する補助、史跡の公有化、史跡の除草清掃等を実施しているほか、指定建造物については、毎年 1 月 26 日の文化財防火デーに際し、管轄の消防署による事前査察や防火訓練を地域住民等の協力を得ながら実施している。

(2) 記念物の保存・活用

遺跡、名勝地、動植物又は地質鉱物で、我が国にとって歴史上、芸術上、観賞上又は学術上価値の高いものを、史跡、名勝及び天然記念物として指定し、保存・活用を図っている。

① 史跡

我が国の歴史の正しい理解のために欠くことができず、かつ、その遺跡の規模、遺構、出土遺物等において、学術上価値のあるものを史跡として指定し、保存・活用を図っている。

奈良時代の中ごろ聖武天皇によって建立された国分寺・国分尼寺のうち最も北のものとなる国史跡陸奥国分寺跡及び国史跡陸奥国分尼寺跡については、公有化及び発掘調査を継続していく。慶長 5 (1600) 年に伊達政宗が築城を開始した国史跡仙台城跡については、大手門復元関連基礎調査を継続し、より城郭らしい景観を実現するため植生修景整備を実施する。東北最古の役所跡であり、多賀城造営以前の陸奥国府として国史跡仙台郡山官衙遺跡群については、公有化の進捗状況を踏まえながら発掘調査を継続するとともに、整備基本計画の策定を進める。

② 名勝

我が国にとって芸術上又は観賞上価値の高い名勝地として、秋保大滝、磐司などが名勝に指定され、保存・活用を図っている。

③ 天然記念物

動植物及び地質鉱物のうち、学術上貴重で、我が国の自然を記念するものとして、青葉山、苦竹のイチョウなどが天然記念物として指定され、保存・活用を図っている。

4 文化財の普及啓発

市民の文化財に対する理解と認識を深め、併せて文化財保護の意識を高めるための事業を実施している。

○市内学校への出前授業：108 回

○市民への出前講座：46 回

○中学生の職場体験受け入れ：16 校

○各種イベントの実施：文化財展、遺跡見学会、各種まつりへの出店等 【令和 5 年度実績】

また、仙台城跡や市内古墳の VR や、陸奥国分寺跡の紹介動画等、デジタル技術を活用した教材の作成・運用に取り組んでいる。

5 仙台城見聞館の事業概要

仙台城見聞館		設立：H18.3	所管課：文化財課		
基本目標・目的 史跡仙台城跡の整備活用事業の一環として、仙台城及び城下町の歴史を来訪者にわかりやすく解説する。					
所在地	延床面積(m ²) 構造	主な施設	開館時間	休館日	
青葉区川内1番11号 TEL 214-8544 (文化財課) FAX 214-8399 (文化財課)	81.15 木造一部RC造 平屋建	展示室	9:00～17:00	年中無休	
ホームページ https://www.city.sendai.jp/shisekichosa/kurashi/manabu/kyoiku/inkai/bunkazai/tenjishisetsu/shokai.html					

6 史跡陸奥国分寺・尼寺跡ガイダンス施設の事業概要

史跡陸奥国分寺・尼寺跡ガイダンス施設		設立：H29.7	所管課：文化財課		
基本目標・目的 史跡陸奥国分寺と尼寺跡の歴史を来訪者にわかりやすく解説するとともに、体験学習を行うことにより、市民が地域の歴史や文化に触れ親しむ場を提供する。					
所在地	延床面積(m ²) 構造	主な施設	開館時間	休館日	
若林区木ノ下2丁目5-1 TEL 214-8893 (文化財課) FAX 214-8399 (文化財課)	324.09 木造平屋建	展示室, 作業・学習室, ボランティア控室, トイレ, 休憩棟「天平廻廊」	9:00～17:00 (入館は16:45まで)	年中無休 (ただし, 施設の保守・点検のため休館する場合がある)	
ホームページ https://www.city.sendai.jp/sebikatsuyo/gaidanceshiisetu.html					

特記事項

- ・作業・学習室は、学校や市民の団体等が歴史学習のための利用ができる (事前申込みが必要)。
- ・施設では「陸奥国分寺薬師堂ガイドボランティア会」による解説を行っている (事前予約をお勧めする)。

Ⅲ 博物館の事業概要

博物館 設立：S36.10 現施設：S61.3				
基本目標・目的 歴史・文化史，美術・工芸等に関する資料を収集・保管及び展示することにより，市民の利用に供し，市民の文化向上に資するとともに，これらの資料に関する調査研究及び普及活動を行い，もって市民の生涯学習を支援する。				
所在地	延床面積(㎡) 構造	主な施設	開館時間	休館日
青葉区川内 26 番地 TEL 225-2557 FAX 225-2558	10,833.48 鉄筋鉄骨地下1階 地上2階建	展示室，プレイミュージアム，情報資料センター，ホール，ギャラリー，収蔵庫	9:00～16:45 (入館は16:15まで)	月曜日(祝休日は開館)，祝休日の翌日(土・日曜日，祝休日の場合，10月の第2月曜日の翌日は開館)，12月28日～1月4日
ホームページ https://www.city.sendai.jp/museum/				

1 令和6年度主要事業概要

(1) 常設展

季節ごとに展示テーマを設定し，資料を大幅に入れ替えながら展示する。

(2) 企画展・特別展

【企画展／仙台市博物館再開館記念祭「こりゃめでたい」】

○期間：4月2日(火)～5月26日(日)

【特別展／天理大学附属天理参考館・天理図書館創立90周年記念企画

「大航海時代へーマルコ・ポーロが開いた世界ー】

○期間：7月6日(土)～8月25日(日)

【特別展／親鸞聖人生誕850年「親鸞と東北の念仏 ひろがる信仰の世界」】

○期間：9月10日(火)～11月4日(月振休)

【企画展／「新収蔵品展(仮)」】

○期間：令和7年3月22日(土)～令和7年5月11日(日)

(3) 国指定文化財の公開

文化財保護法第48条に基づいて，国宝・重要文化財等の国指定文化財を，常設展示室内の各コーナーにおいて展示期間を限定して公開する。

(4) 他施設との連携

市内のミュージアムが連携する「仙台・宮城ミュージアムアライアンス(略称はSMM A)」に参加し，研修・交流等を中心に運営の一翼を担う。また，市内の歴史文化施設からなる「仙台歴史ミュージアムネットワーク(略称は歴ネット)」の事務局として，全体の広報やイベントの調整を行い，仙台の歴史・文化を総合的かつ立体的に把握してもらうような活動(仙台の伝統門松の復元等)を展開する。

(5) 教育・普及

【広報事業の推進等】

- 1) 仙台の歴史・美術・文化の魅力を広く伝えるとともに、博物館の利用を促進するために、広報手段として博物館だよりなどの印刷物やホームページを充実するほか、X（旧Twitter（ツイッター））、YouTube（ユーチューブ）等様々な媒体での広報を展開する。
- 2) 出版社やマスメディアからの要望による写真貸出し等に対応する。
- 3) 人々がより美術品などに親しめるよう、所蔵品を素材としたオリジナルグッズを製作する。
- 4) 収蔵資料データベースの公開をはじめ、講座のオンライン化を進める。

【講座・イベント】

文化財の良さや博物館の魅力を広く市民に伝えるために、市民のニーズに応じた様々な講座・講演会等を実施する。

- 1) 特別展・企画展に合わせた講座・講演会、仙台城・仙台藩に関する話題や学芸員の研究成果を伝える「しろ・まち講座」等の各種講座・講演会
- 2) 学芸員による団体向けの展示解説や、歴史・美術に関する講話
- 3) 学校の長期休業期間等に合わせた小学生や親子を対象としたイベント

【学校教育との連携】

市内外の学校の学習利用の受け入れや、教員を対象とした研修会の開催等、学校における博物館の利活用を促す。

1) 博物館学習プログラム

学習のねらいに合わせて、収蔵資料の解説を聞いたり、体験活動をする学習プログラム。当館職員が学校を訪問する出前授業も受け付ける。

2) 教員を対象とした研修会

①各種研修会

博物館学習の具体例について紹介する博物館活用研修や社会教育施設連携研修、各市町村の教育機関の要請に応じた研修会を実施

②ミュージアムセミナー

特別展・企画展の解説を聞いてから観覧を行うセミナー

3) 職場体験

自分づくり教育（キャリア教育）の一環として、職場体験や職場訪問の受け入れ

4) 博物館実習

学芸員資格の習得を目指す大学生を対象とした実習

5) キャンパスメンバーズ

加入校の学生や教職員に対し、常設展の無料観覧等、様々な特典を提供する。また、要請に応じて大学生を対象とした講話、講義等も実施する。

6) 博物館教材の貸出

当館収蔵資料の複製品や写真パネルの貸出し

【生涯学習の支援】

1) プレイミュージアム

伝統的な玩具、楽器、甲冑・衣服等の複製資料などを利用して、楽しみながら歴史や文化・美術・工芸等に親しむことができる。また特別展・企画展や、年中行事・季節

に関連させたものづくり体験や遊び体験等，様々なイベントを行う。

2) 情報資料センター

展示に関わる図書などの提供，当館及び他博物館の催事情報の提供，収蔵資料及び持ち込み資料の相談，歴史・文化・美術工芸等に関する各種相談に対応する。

3) 博物館ガイドボランティア「三の丸会」の活動

市民により親しまれる博物館を目指して，博物館の常設展示の解説をしている。

【令和6年度会員数：62名】

(6) 仙台市史活用推進事業

仙台市制百周年記念事業として，仙台の歴史に関する全般的な情報を市民に提供することを目的に，「仙台市史」の編さん事業が平成3年度から進められ，仙台の歴史に関する各種資料の調査・収集を継続的に行いながら，平成26年度までに，全32巻の「仙台市史」を刊行した。この事業成果を市民共有のものとするための普及事業を展開するとともに，仙台の歴史に関する調査や資料収集を継続的に実施する。

1) 広報・普及事業の実施

① 市史講座の開催

地域の歴史に関する内容の講座を主催または市民センターなどと共催で実施

② 図書館との連携講座

市内の図書館と連携し，地域の歴史や美術に関する市民向けの講座を実施

③ まちなか博物館講座

仙台の歴史・美術をテーマとし，東北工業大学と連携・共催する講座を実施

2) 資料の調査・整理

市域に関する歴史資料の調査，収集を継続的に行うとともに，これまでの事業期間中に収集した資料を整理し，利活用に供するための資料目録の作成や，デジタルデータの蓄積を進める。

3) 震災アーカイブ活動

東日本大震災で被災した歴史資料の保存・目録作成，所蔵者への返却などの作業を，関連機関やNPO法人等と協働して行う。あわせて，地震や津波を含めた災害の歴史，東日本大震災の被災地域の歴史に関して調査を行い，震災関係パネルの貸出や展示を通してその成果を市民向けに発信する。

IV 科学館の事業概要

科学館 創設：S27.6 設立：S43.5 現施設：H2.9（移転）				
基本目標・目的 「じかに見て、手をふれ、動かして」確かめる、参加体験型の展示を中心に、学校との連携事業や生涯学習事業などを通じて科学・技術に関する知識の普及啓発を図る。				
所在地	延床面積(m ²) 構造	主な施設	開館時間	休館日
青葉区台原森林公園 4番1号 TEL 276-2201 FAX 276-2204	12,207.70 鉄筋鉄骨5階建	展示室, 市民の理科室, 図書資料室, 実験室(4), 岩石園	9:00~16:45 (入館は16:00まで)	・月曜日(休日を除く) ・休日の翌日(休日・土曜・ 日曜・10月の第2月曜の翌 日を除く) ・第4木曜日(休日・12月 を除く) ・12月28日~1月4日
ホームページ http://www.kagakukan.sendai-c.ed.jp				

1 令和6年度主要事業概要

(1) 常設展

総合自然科学系博物館として、展示内容は生物・地学を中心とした自然史系の「宮城・仙台の自然」エリア、物理・化学の法則などを身の回りの事象と関連付けながら体験できる理工系の「科学の探究」エリア、そして日常生活で見られる科学をテーマにした生活系の展示に分かれている。来館者が展示物を見て、触れて、試すことで、科学の原理・法則を体験できるような展示手法をとっている。来館者が、自分のあらゆる感覚を駆使し、実感として科学を学ぶことにより、新しい発見に出会いながら、創造力を高めることをねらいとしている。

(2) 特別展

「恐竜最前線2024～奇跡の恐竜カムイサウルス～」

○期 日：7月20日（土）～8月25日（日）

(3) 小企画展

○アーカイブ展～自然史系～ 4月13日（土）～6月16日（日）

○自由研究 How to 展 6月22日（土）～8月25日（日）

○僕らはみんな生きている展 9月16日（土）～9月29日（日）

○昆虫標本展 12月7日（土）～1月26日（日）

○以降調整中

(4) 科学館学習

市内の中学2年生を対象に、生徒たちの理科に対する興味を喚起することを目的として、実験学習と展示学習を実施している。テーマの選択は、生徒の希望を取り入れる体制をとり、展示学習も、常設展示の中から設定したテーマを生徒が選択する方式をとっている。

○期 日：5月21日（火）～3月11日（火）

(5) 第70回仙台市児童生徒理科作品展

児童・生徒の科学する心の高揚を図るために、仙台市小学校教育研究会理科研究部会・仙台市中学校理科教育研究会と共催で開催している。

○期 日：10月12日（土）～10月20日（日）

(6) 自由研究の進め方を学ぼう！

夏休み前に児童生徒へ自由研究の方法を説明する教室

○期 日：6月22日（土），6月23日（日）

(7) 教育センター連携教員研修事業

本市の小学校・中学校の教員を対象に，教員の科学的資質を高めることを目的に，実験や実技を中心とした講座を教育センターに協力して実施している。

○期 日：7月30日（火），11月15日（金）

(8) 環境学習の学校支援

科学館アウトリーチ事業として小学校の環境学習支援を実施している。授業支援のほか環境項目を計測する機器の貸出しを行う。

○期 日：随時

(9) プログラミング学習の学校支援

科学館アウトリーチ事業として小学校のドローンを使ったプログラミング学習支援を実施している。

○期 日：年度初めに希望校を募集し決定する。

(10) 総合的な学習の時間への支援

小・中学校の要請により，来館する児童生徒のさまざまな質問に指導主事等が対応する。

○期 日：随時

(11) 楽しい化学実験室

生活の中の「化学」に目を向け，化学をより身近に感じてもらうことを目的に，日本化学会東北支部の協力で実施している実験教室

期 日：9月14日（土），10月26日（土），11月9日（土），12月7日（土），
2月8日（土）

(12) 自然観察会

一般市民を対象に，郷土の自然を理解することを目的に，動植物観察・化石・鉱物採集を実施している。

○期 日：4月21日（日），6月29日（土），11月3日（日祝）

(13) 化石鑑定会・このムシ何ですか？相談会

市民，特に小・中学生を中心として，各自が採集した化石や昆虫の名前を同定するとともに，化石標本のクリーニングの仕方や昆虫標本の作り方などの指導を行い，市民が化石や昆虫への理解と興味を長く継続し，より研究内容を深めていくことを目的に実施している。

○期 日：化石鑑定会8月11日（日祝），このムシ何ですか？相談会8月3日（土）

(14) 科学工作教室

物理や電気に関する理解を深めてもらうとともに，科学工作を面白く体験してもらうことを目的に実施している。

○期 日：6月8日（土），12月7日（土）

(15) ロボット教室～工作とプログラミング～

科学工作の面白さを体験してもらうことをねらいとして，コンピュータ制御によるロボットの工作教室を実施している。

○期 日：5月19日（日），6月1日（土），12月1日（日）

(16) プログラミング教室（初級編・中級編・ドローン編）

○期 日：7月7日（日），9月1日（日），10月27日（日），12月8日（日），1月19日（日），
2月23日（日）

(17) 大人の科学教室

身近な話題で行う中学生以上を対象とした実験・観察講座

○期 日：11月16日（土），12月21日（土），1月25日（土），2月22日（土）

(18) 科学相談

市民からの科学に関する相談は，来館者からのものと電話やEメール等によるものがあり，指導主事や社会教育指導員が随時受け付けている。

○期 日：随時

(19) 知能ロボットコンテスト・フェスティバル2024

人の操作の無い，全自動の自律型ロボットによる，全国規模の競技大会。

○期 日：6月15日（土）予選，16日（日）決勝

(20) 第54回きのこ展

市民に宮城県内に分布するキノコを鑑賞する場を提供し，知識を広めてもらうことを目的として，仙台キノコ同好会と共催で実施している。

○期 日：9月28日（土），29日（日）

(21) 二宮杯紙飛行機選手権東北大会

紙飛行機に関して世界的な権威のある二宮康明氏が，自身の作製した紙飛行機等を仙台市科学館に寄贈したことを記念し，日本紙飛行機協会と共催で行う，紙飛行機の飛行距離や滞空時間を競う東北大会

○期 日：決勝大会 11月16日（土）

○会 場：シェルコム仙台

2 その他

(1) 展示リニューアル

開館より30年余りが経過し，展示物の老朽化や，部分的な改修を重ねたことで各エリアの展示テーマが伝わりにくいなどの課題に対応するとともに，急速な科学技術の進歩などに伴う科学館へ対する期待に応えながら，科学を通して地域の人たちが集い，交流し，活動する場などとして機能していくため，全面展示リニューアルを実施する。令和5年度は4階展示室，令和6年度は3階展示室及び3階エントランスの展示物等の更新を行う。

(2) サイエンス・インタープリター

生涯学習を進めながら，入館者等に対する展示品の解説，案内を行い，また各種事業の補助をするための活動を行う。57名（令和5年度末現在）が交代で活動している。

(3) 科学館友の会

科学館友の会は，平成9年に発足し，年間8回程度の研修事業を行っている。年度毎の事業は4月下旬の総会で決定し活動を進めている。

なお，年会費は，家族会員4,000円，一般会員3,000円，ジュニア（高校生以下）会員1,000円

【令和5年度末会員数：211名】

V 図書館の事業概要

施設名 (設立)	所在地	延床面積(m ²) 構造	主な施設	開館時間	休館日
市民図書館 (S37. 10 現施設H13. 1 (移転))	青葉区春日町2 番1号 せんだいメディ アテーク内 TEL 261-1585 FAX 213-3524	3,750.00 鉄骨造一部鉄筋 コンクリート造地 下2階地上7階 (地下2～1, 2 階一部, 3～4階 部分)	一般開架, 児童開架, 新聞・雑 誌コーナー, 郷土資料・レファ レンスコーナー, おはなしのへ や, グループ閲覧室, 書庫	火～金 9:30～20:00 土・日・休 9:30～18:00	
広瀬図書館 (H3. 7)	青葉区下愛子 字観音堂5番地 広瀬文化センタ ー内 TEL 392-8421 FAX 391-6113	600.21 鉄筋コンクリート 造一部鉄骨造地下 1階地上4階建 (1階部分)	一般開架, 児童開架, AVコー ナー, 新聞・雑誌コーナー, お はなしのへや, 書庫	火～金 9:30～19:00 土・日・休 9:30～18:00	
宮城野図書館 (H2. 7 現施設H24. 10 (移転))	宮城野区五輪 二丁目12番70 号 宮城野区文化セ ンター内 TEL 256-7361 FAX 256-7363	2,810.70 鉄筋コンクリート 造地下1階地上3 階建(地下1, 1 階一部)	一般開架, 児童開架, AVコー ナー, 新聞・雑誌・レファレン スコーナー, おはなしのへや, 書庫	火～金 9:30～19:00 土・日・休 9:30～17:00	・月曜日 (休日を除く) ・休日の翌日 (休日・土曜・日曜 を除く) ・1月～11月の第4 木曜日 (休日を除く)
榴岡図書館 (S58. 4)	宮城野区榴岡 四丁目1番8号 パルシティ仙台 内 TEL 295-0880 FAX 295-0891	606.98 鉄骨鉄筋コンクリ ート造7階建(4 階部分)	一般開架, 児童開架, 新聞・雑 誌コーナー, おはなしのへや	火～金 9:30～19:00	・12月28日～1月 4日 ・特別整理期間
若林図書館 ※ (H5. 9)	若林区南小泉 一丁目1番1号 若林区文化セン ター内 TEL 282-1175 FAX 282-1176	1,911.16 鉄筋コンクリート 造一部鉄骨造 地 下1階地上3階建 (地下1～2階部 分)	一般開架, 児童開架, AVコー ナー, 新聞・雑誌コーナー, 視 聴覚室, おはなしのへや, 書庫	土・日・休 9:30～18:00	※若林図書館は, 大 規模改修のため令 和6年6月から令 和7年1月まで休 館予定(令和6年7 月から12月まで若 林区中央市民セン ター(別棟)にて臨 時窓口を開設予定)
太白図書館 (H11. 9)	太白区長町五丁 目3番2号 太白区文化セン ター内 TEL 304-2742 FAX 304-2526	2,454.25 鉄骨鉄筋コンクリ ート造一部鉄筋コ ンクリート造地下 2階地上6階建 (地下2～1階部 分)	一般開架, 児童開架, AVコー ナー, 新聞・雑誌コーナー, 視 聴覚室, おはなしのへや, 書庫	火～金 9:30～19:00	
泉図書館 (S53. 5 現施設H2. 7 (移転))	泉区泉中央一丁 目8番地の6 TEL 375-6161 FAX 375-6165	6,698.16 鉄骨鉄筋コンクリ ート造地下1階地 上5階建(地下1 ～3階部分)	一般開架, AVコーナー, 新 聞・雑誌・レファレンスコー ナー, ビジネス支援・ヤングアダ ルトコーナー, 大研修室, 読書 活動推進室, 書庫, 子供図書室	土・日・休 9:30～17:00	

- ・H20年4月から広瀬図書館, H24年4月から榴岡図書館, H27年4月から若林図書館は指定管理者制度を導入(指定管理者: 広瀬・榴岡図書館⇒丸善雄松堂株式会社, 若林図書館⇒株式会社ヴィアックス)
- ・H21年3月から泉図書館に子供図書室を併設

1 基本目標・目的

(1) めざす図書館像

地域・市民に役立ち、共に成長を続ける図書館

(2) 図書館像実現に向けた4つの方向性

- ① 地域の創造性を継承・発展させるとともに、市民の課題解決や探求的活動を支援する地域・市民に役立つ図書館をめざします。
- ② 子どもの年齢や障害の有無に応じた図書館サービスを行う、0歳から読書に親しめる読書文化を育む図書館をめざします。
- ③ 誰もが使いやすく、どこに住んでいても情報が身近に届く、市民一人ひとりに利用しやすい図書館をめざします。
- ④ 図書館資源の適正配分と適切な評価を踏まえた経営を行う、自らの変革を進める図書館をめざします。

2 令和6年度主要事業概要

(1) 館内奉仕

- 個人貸出 仙台都市圏14市町村在住者及び市内通勤通学者を対象とした貸出
- 団体貸出 仙台市内で活動している5人以上のグループを対象とした貸出
- 学校貸出 仙台市内の小学校、中学校、高校、特別支援学校等を対象とした貸出
- 郵送貸出 障害等により来館が困難な方を対象とした郵送による貸出
(実施館：市民図書館、宮城野図書館、若林図書館、太白図書館、泉図書館及びせんだいメディアテーク)
- 予約サービス 貸出中の資料の予約や未所蔵の本のリクエストができるサービス
- コピーサービス 著作権法の範囲内で、図書館資料をコピーすることができるサービス
- レファレンスサービス
図書館資料を使って調べ物や資料・情報探しのお手伝いをするサービス
- 朗読サービス 視覚障害者の方を対象としたボランティアの協力による朗読サービス
(実施館：宮城野図書館、若林図書館、太白図書館、泉図書館及びせんだいメディアテーク)
- 音訳資料（デイジー）貸出サービス
心身の障害等により、普通の印刷物を読むことが困難な方を対象とした、音声で聞くことができるデジタル録音図書（デイジー）の貸出サービス
(実施館：市民図書館、宮城野図書館、若林図書館、太白図書館、泉図書館及びせんだいメディアテーク)
- マルチメディアデイジー貸出サービス
心身の障害等により、普通の印刷物を読むことが困難な方を対象とした、音声と一緒に文字や画像が表示されるデジタル録音図書（マルチメディアデイジー）の貸出サービス
(実施館：市民図書館、宮城野図書館、若林図書館、太白図書館、泉図書館及びせんだいメディアテーク)

(2) 館外奉仕

【移動図書館の運行(市民図書館)】

約2,500～3,500冊の本を積んで、固定館による図書館サービスが届きにくい遠隔地域を対象に、図書館サービスを提供している(専用車3台で市内77カ所を2週間毎に巡回、平成11年10月から委託(委託先:公益財団法人仙台ひと・まち交流財団))。

【図書館分室の運営】

図書館分室を運営し、図書の貸出等のサービスを行っている(9カ所)。

管轄	図書館分室名	蔵書数	開室の曜日/時間
太白 図書館	八本松分室	約18,000冊	水・土/12:00～16:00
泉 図書館	加茂分室	約14,000冊	火・金/12:30～16:30
	根白石分室	約16,000冊	
	南光台分室	約18,000冊	火・木・金/12:30～16:30
	高森分室	約11,000冊	火・金/12:30～16:30 ※松陵分室は、松陵市民センター 大規模改修工事のため令和5年 12月から休室中(令和7年1月 頃再開予定)
	松陵分室 ※	約18,000冊	
	寺岡分室	約19,000冊	
	黒松分室	約17,000冊	
長命ヶ丘分室	約19,000冊		

【図書館サービススポットの運営】

図書館サービススポットを運営し、予約資料の貸出等のサービスを行っている(2カ所)。

管轄	図書館サービススポット名	開室の曜日/時間
若林 図書館	荒井サービススポット	水・金/16:00～19:00 土/11:00～14:00
太白 図書館	中田サービススポット	木・日/14:00～17:00 金/10:00～13:00

【地域文庫等への貸出(市民図書館、宮城野図書館、若林図書館、太白図書館、泉図書館)】

読書活動の促進を図るため、図書を無償で貸出している家庭・地域文庫等を対象に、1団体につき600冊を限度に貸出している。

【学校訪問によるブックトークの実施】

仙台市立全小学校4年生及び仙台市立中学校の希望校等を対象に訪問し、ブックトークによる読書活動の支援を行っている。

【電子図書館サービス】

仙台市内在住者及び市内通勤通学者が、インターネットを通じて、24時間いつでもどこでも電子書籍を借りて読むことができるサービスを行っている。

(3) 催事

各館において、図書館の機能を生かした事業等を実施し、市民の生涯学習活動を支援している。

(4) 仙台市図書館振興計画2022の推進

「仙台市図書館振興計画2022」(令和4年3月)に基づき、図書館サービスを推進している。

VI 生涯学習支援センター・市民センターの事業概要

1 市民センターの概要

市民センターは概ね中学校区毎に設置されており、その総数は60館となっている。市民センターの種類は次のとおりである。

○生涯学習支援センター（市拠点館）

本市の全域を主たる対象区域としてその事業を行うとともに、他の全ての市民センターを統括する市民センターで、1館設置。

平成26年4月から生涯学習支援センターとして、人材育成機能を強化し、研修等により社会教育施設職員の資質向上やボランティアの育成を図っている。

○区中央市民センター（区拠点館）

その所在する区の区域内を主たる対象区域としてその事業を行うとともに、当該区域内に所在する地区市民センターを支援する市民センターで、各区に1館ずつ、計5館設置。

平成23年5月から各区中央市民センターを区役所組織に位置付け、区役所と市民センターとの連携を強化し、市民センターを生かした地域づくり支援の充実を図っている。

○地区市民センター（地区館）

生涯学習支援センター及び区中央市民センター以外の市民センターで、54館設置。

なお、生涯学習支援センター及び区中央市民センターは、地区館としての機能も有している。

(1) 施設理念

市民センターとは、次の3つの機能が一体となって運営される社会教育施設である。

- 市民の学びのプロセスに沿った学習支援のための諸機能を有し、あらゆるライフステージに応じた市民一人ひとりの学びを総合的に支援する、市民との協働による市民本位の生涯学習の支援拠点としての機能
- 子どもから高齢者までのあらゆる市民が集い交流し、多様な市民による様々な活動が主体的に行えるよう支援する場や機能を持った市民のための市民が主役の交流拠点としての機能
- 学びを通して地域の人と人とをつなぎ、住みよいまちづくりにつながる人づくりを行う地域づくりの拠点としての機能

(2) 運営方針

① 市民センター全体の事業目的

市民センターは、それぞれの地域での市民ニーズに応じた多様な事業を実施することにより、市民一人ひとりの主体的な生涯学習活動が充実し、その活動をきっかけとして仲間が集い、交流が生まれ、その相互の交流を通して住みよい地域づくりにつながる自治活動が活発になるなど、それぞれの地域社会のより良い形成に寄与する“人づくり”を目指す。

② 拠点館事業の主要な目的

本市におけるあらゆる市民のライフステージごとの学習ニーズに対応した、多様な生涯学習事業を計画的かつ体系的に推進することである。さらには、指定管理者制度の下で事業を受注している地区館(地区市民センター)に対して、市拠点館(生涯学習支援センター)はその果たすべき業務の目的・目標を設定するとともに、区拠点館(区中央市民センター)は定期的に事業を評価し必要な助言を行うなど、発注者としての地区館事業へのマネジメントを行い、社会教育施設としての質の確保を図ることである。

③ 地区館事業の主要な目的

地域を基盤とし、地域づくりにつながる人づくりを行い、市民一人ひとりが「出会い・ふれあい・学びあう」ことでつながり、さらには市民自ら地域課題に向き合い住み良いまちづくりに協働して取り組むことができるよう支援することである。

2 生涯学習支援センター及び各区中央市民センターの主要事業概要

(1) 住民参画・問題解決型学習推進事業（区中央市民センター、地区市民センター）

各区中央市民センターのコーディネートのもと、住民と市民センターの協働により地域課題を発見し、その課題解決への取り組みを学び、実践する事業を実施する。

(2) 若者社会参画型学習推進事業（区中央市民センター）

若者が地域づくり活動への参加や様々な人々との学び合いを通じて、身近な地域をより良くすることへの意識を高め、自発的・主体的に活動することを学ぶ事業を実施する。

(3) 子ども参画型社会創造支援事業（区中央市民センター、地区市民センター）

小学校中学年の児童から中学校・高等学校の生徒まで、子どもたちがそれぞれに地域社会の構成員としての意識を育みながら成長していくことを目指し、子どもたち自身が主体的に参画し、子どもならではの役割と可能性を自由に発揮できる事業を実施する。

(4) 学びのまち・仙台 市民カレッジ事業（生涯学習支援センター）

地域づくりを牽引する人材を育成するため、市民を対象に、地域資源や地域課題、現代的課題等をテーマとした講座を実施する。

① 「仙台再発見講座」

「仙台」をテーマとして、歴史、民俗、文化、まちなみ、SDGs等の視点から、仙台の魅力について学びを広げ、今後の地域の発展に自分なりの考えを持ち、地域づくりへの意識を育むことができる講座を実施する。

② 「地域づくり・人材育成系講座」

持続可能な地域づくりに対して関心をもつきっかけとなる講座を実施する。また、地域づくりに必要な知識やスキルを習得するための、より専門的な学びの機会を提供する。

③ 「現代的課題対応講座（市民プロデュース講座）」

地域づくり・人材育成系講座等で学んだ受講生や地域で活動する市民が企画員となり、現代的課題等をテーマとした講座を企画し、実施する。

(5) 学習情報提供・相談事業（生涯学習支援センター）

学習情報レファレンスシステムの運用管理を行い、各市民センターが主催する講座や生涯学習に関する情報等をホームページ等で提供・発信するとともに、市民の学習相談に応じる。

(6) 生涯学習に係る連携・協力の推進

大学等高等教育機関、民間企業、各種団体等との連携を強化するため、先進事例の収集や視察、有識者との意見交換等調査研究や研修等を実施する。

(7) 学びを支える人材育成事業（生涯学習支援センター）

① 社会教育施設職員の研修

主に市民センター等の社会教育施設職員を対象に、社会の変化や市民のニーズに柔軟に対応するとともに、積極的に市民及び地域と連携するために必要な専門性やコーディネート力などの向上を図る研修を実施する。

- 生涯学習基礎研修
国や市の施策方針，実践事例等を紹介し，生涯学習の現状や役割についての知識や理解を深め，職員としての資質を向上させるための研修を実施するほか，市民センター職員を対象に，市民センター新任職員研修，館長研修等を実施する。
- 生涯学習応用研修
専門性のスキルアップなど技能の向上を目的とした研修等を実施する。
- 社会教育研修
学校との連携・協働の推進を目的とした研修のほか，市民（ボランティア活動者等）を対象に加えた学びの還元に関する研修や社会教育推進研修等を実施する。

② 市民を対象とした研修

より多くの市民や団体等が学びの活動に参加できるよう，市民の学びを支えるため，社会教育施設や地域での学びの活動を支える人材の育成を進める。

- 学びを支える人材（ボランティア）育成研修
託児ボランティアに関する研修等を実施する。
- 地域コーディネーター研修会
子どもを育む地域力を高める視点に立ち，学校や地域とのネットワークの形成や地域内のコミュニケーションの活性化に向け，地域の核として活動する人材を育成する事業を実施する。

(8) ジュニアリーダー育成支援事業（生涯学習支援センター・区中央市民センター・地区市民センター）

地域の子ども会活動やイベント等の支援などに取り組む中学生・高校生ボランティアであるジュニアリーダーについて，市民センターはその活動拠点となるとともに，能力向上のための研修会（初級・中級・上級・実践）を実施するなど，育成支援を行う。

(9) 高齢者学習振興事業【仙台明治青年大学】（生涯学習支援センター）

市民センターの老壮大学やシルバーセンターのせんだい豊齢学園等を修了した高齢者が，より学習の幅を広げるために活動する自主学習組織「仙台明治青年大学」の運営が，円滑に行われるよう支援する。

(10) 障害者の生涯学習推進事業（生涯学習支援センター）

誰もが，障害の有無にかかわらず，共に学び，生きる共生社会の実現を目的として，様々な団体，関係者と連携して学習機会を創出する。

(11) 高等学校開放講座（生涯学習支援センター）

市立高等学校の持つ教育機能を広く地域社会に開放することにより学習機会を提供し，市民の生活上・職業上の知識・技能及び一般教養の修得を図るとともに，講座開設のサポート役として生徒が参加することにより，市民と生徒の交流を図る。

【昭和51年度開始（令和5年度：4校）】

(12) 学びのコミュニティづくり推進事業（生涯学習支援センター）

子どもの健やかな育ちを支援するため，地域の様々な団体が連携し，地域の児童，保護者，住民などを対象とし，子どもと大人の交流や自然体験などを地域団体への委託等により実施する。また，団体が持続的に活動を継続するための支援として連絡会を実施し，事例発表や情報交換等を行う。

【平成13年度より実施（令和5年度：活動団体36団体 うち委託団体7団体）】

(13) 地域資源活用事業（生涯学習支援センター）

市民の視点で生涯学習に係る情報や地域資源情報を収集・発信するボランティア「地域情報発信サポーター」の活動を支援する。また、サポーターのスキルアップと増員を図り、仙台の様々な地域で活躍できるよう、育成支援に関わる講座を実施する。

(14) 仙台自主夜間中学（生涯学習支援センター）

「仙台自主夜間中学」（平成 26 年 11 月開講）について、平成 28 年 12 月より仙台市教育委員会との共催事業と位置付け、会場の提供や生徒・講師等の募集に係る広報への協力などを行っている。

(15) 「学都仙台コンソーシアムサテライトキャンパス公開講座」の支援（生涯学習支援センター）

大学等の高等教育機関の連携組織である「学都仙台コンソーシアム」（平成 18 年設立）のうち「サテライトキャンパス部会」で実施する「サテライトキャンパス公開講座」や部会構成団体が独自に実施する市民向け公開講座等について、市民が円滑に講座を受講できるよう広報及び情報提供等の支援を行っている。

3 地区市民センターの事業概要

市内60館の地区館における地域社会教育事業を指定管理者が実施している。地区館の5つの機能「地域住民本位の生涯学習拠点機能」「地域の交流・拠点機能」「地域のコミュニティづくり機能」「地域のコーディネート機能」「地域の情報ステーション機能」を柱に、地域特性に応じた各種講座の開催、市民活動への支援等を行っている。併せて、震災後の状況も踏まえ、復興を支え、地域を支える人づくりを推進する事業や、地域課題等の解決をさらに進めていくために、区役所や地域団体、NPO等と連携した事業も実施する。

- 指定管理者：公益財団法人仙台ひと・まち交流財団
- 指定期間：令和5年4月1日～令和10年3月31日（5年間）

4 市民センター施設整備事業（市民局地域政策課）

社会教育事業を行う公民館としての従来からの機能と併せて、市民が自主的に地域における各種活動を行う場を提供する機能を付加して、平成2年4月より「市民センター」の名称で施設を設置している。規模は体育館（多目的ホール）等を備える延床面積1,900㎡（児童館併設の場合）程度を基準に、中学校区単位を基準として計画的に整備している。

Ⅶ 市民センター 一覧

施設名 (設立)	所在地 TEL/FAX	延床面積 (㎡) 構造	主な施設	開館時間	休館日
生涯学習支援センター (S58. 4)○	宮城野区榴岡四丁目1番8号 パルシティ仙台ビル内 295-0403/295-0810	4,064.32 鉄骨鉄筋7階建 (1. 5～7階部分)	会議室, セミナー室(4), 音楽室(2), 和室, 体育館, トレーニング室, 創作室(2), ミーティング室	9:00～21:00 (利用日の3日前 まで申請があれば 8:30～22:00まで)	・月曜日 (休日を除く) ・休日の翌日 (土曜・日曜・休日 を除く) ・12月28日～1月 4日
青葉区中央市民センター (S63. 1)	青葉区一番町二丁目1番4号 223-2516/261-3251	2,311.55 鉄筋4階建 (2. 3階部分)	会議室(5), 和室, 調理実習室, 音楽室, ホール, 小ホール(2), 市民活動室		
柏木市民センター (H10. 4)○	青葉区柏木三丁目3番1号 233-8066/233-8484	1,315.20 鉄筋平屋建	会議室, 和室(2), ホール, 市民活動室, 資料室		
北山市民センター (H23. 1)○	青葉区新坂町8番4号 272-1020/272-1036	1,406.43 鉄筋2階建	会議室(3), 和室(4), 調理実習室, トレーニング室, 娯楽室, 親子室, 図書室, 資料室		
福沢市民センター (S59. 6)	青葉区福沢町9番9号 223-9095/213-1647	1,998.46 鉄筋3階建	会議室(3), 和室(3), 視聴覚室, 調理実習室, 体育館, 遊戯室, 娯楽室, 図書室		
旭ヶ丘市民センター (S60. 6)	青葉区旭ヶ丘三丁目25番15号 271-4729/271-7984	2,044.91 鉄骨鉄筋地下1階 地上4階建(2～4階部分)	会議室(3), 展示ホール(2), ホール(2)		
三本松市民センター (S62. 4)	青葉区堤町三丁目23番1号 274-3955/234-5355	1,499.07 鉄筋平屋建	会議室, 会議室兼調理実習室, 和室(2), 遊戯室, 体育館, 図書室		
片平市民センター (H元. 4)	青葉区米ヶ袋一丁目1番35号 227-5333/268-0234	1,850.75 鉄筋3階建	会議室(2), 和室(3), 体育館, 娯楽室, 会議室兼調理実習室, 広瀬川自然展示コーナー		
水の森市民センター (H2. 9)	青葉区水の森四丁目1番1号 277-2711/277-8863	1,651.23 鉄筋2階一部3階建	会議室兼調理実習室, 会議室, 和室(3), 体育館, 親子室		
貝ヶ森市民センター (H5. 4)	青葉区貝ヶ森一丁目4番6号 279-6320/279-6704	1,405.84 鉄筋2階建	会議室兼調理実習室, 会議室, 和室(2), ホール, 親子室, 資料室		
中山市民センター (H7. 4)	青葉区中山三丁目13番1号 279-9216/719-2150	1,387.31 鉄筋2階建	会議室兼調理実習室, 会議室, 和室(2), ホール, 親子室, 資料室, 市民活動室		
折立市民センター (H7. 5)	青葉区折立三丁目20番1号 226-1226/226-2660	1,623.89 鉄筋3階建	会議室兼調理実習室, 会議室, 和室(2), ホール, 親子室, 資料室		
木町通市民センター (H16. 4)	青葉区木町通一丁目7番36号 711-2561/212-4330	2,892.34 鉄骨鉄筋6階建 (5. 6階部分)	会議室(2), 調理実習室, 和室(2), ホール, 市民活動室, 親子室, 娯楽室		
広瀬市民センター (H3. 6)	青葉区下愛子字観音堂5番地 392-8405/392-8410	786.54 鉄筋鉄骨地下1階 地上4階建(1. 2階部分)	会議室, 和室(2), セミナー室(2), 創作室, サークル連絡室, プレイルーム		
宮城西市民センター (H24. 7)○	青葉区熊ヶ根字石積47番地 393-2829/393-2491	1,484.56 鉄筋鉄骨2階建	会議室(2), ホール, 調理実習室, 和室(2), 娯楽室, 市民活動室, 親子室		
大沢市民センター (H2. 5)	青葉区芋沢字要害65番地 394-6891/394-6439	1,124.14 鉄筋平屋建	会議室兼調理実習室, 和室(2), 体育館		
落合市民センター (H6. 4)	青葉区落合二丁目15番15号 392-7301/392-6737	1,248.45 鉄筋平屋建	会議室兼調理実習室, 和室(2), 娯楽室, 親子室, 図書室, ホール		
吉成市民センター (H8. 4)	青葉区国見ヶ丘二丁目2番地の1 279-2033/279-9431	1,412.34 鉄筋2階建	会議室兼調理実習室, 会議室, 和室, ホール, 親子室, 資料室		

市民センター60館の指定管理者: 公益財団法人 仙台ひと・まち交流財団 (ただし, 生涯学習支援センター及び各区中央市民センターの一部事業を除く)

○: 移転・改築等により, 現在の施設が開館した年月

施設名 (設立)	所在地 TEL/FAX	延床面積(m ²) 構造	主な施設	開館時間	休館日
宮城野区中央市民センター (H24. 8)	宮城野区五輪二丁目12番70号 791-7015/295-2337	3,075.46 鉄筋3階地下1階建 (1~3階の一部)	会議室(4),和室(2),調理実習室,音楽室,創作室,体育館,市民活動室,親子室,娯楽室,資料室	9:00~21:00 (利用日の3日前まで申請があれば8:30~22:00まで)	・月曜日 (休日を除く) ・休日の翌日 (土曜・日曜・休日を除く) ・12月28日~1月4日
高砂市民センター (H6. 5)○	宮城野区高砂一丁目24番地の9 258-1010/259-7577	1,736.16 鉄筋2階建	会議室(2),和室(2),ホール,資料室,調理実習室,親子室		
岩切市民センター (S57. 1)	宮城野区岩切字三所南88番地の2 255-7728/255-2075	2,060.91 鉄筋3階建	講義室,研修室(2),和室(2),調理実習室,視聴覚室,創作室,体育館,図書室,交流室,親子室,資料室		
鶴ヶ谷市民センター (H 28. 4)○	宮城野区鶴ヶ谷二丁目1番地の7 251-1562/251-1564	1,763.95 鉄筋鉄骨2階建	会議室(3),和室,調理実習室,ホール,図書室,市民活動室,親子室,娯楽室		
榴ヶ岡市民センター (H24. 8)○	宮城野区五輪一丁目3番1号 299-5666/299-5690	1,005.33 鉄筋2階建	和室(2),ミーティングルーム(2),休憩室,体育館		
東部市民センター (S58. 4)○	宮城野区平成一丁目3番27号 237-0092/235-7634	1,269.64 鉄筋3階建	会議室,和室(3),調理実習室,体育館,娯楽室		
幸町市民センター (H5. 4)	宮城野区幸町三丁目13番13号 291-8651/291-8561	1,575.40 鉄筋鉄骨3階建	会議室,会議室兼調理実習室,和室(2),ホール,親子室,資料室		
田子市民センター (H11. 8)	宮城野区田子二丁目4番25号 254-2721/254-2722	1,709.53 鉄筋2階建	会議室(2),調理実習室,和室(2),ホール,市民活動室,親子室,娯楽室		
福室市民センター (H15. 3)	宮城野区福室五丁目9番36号 786-3540/388-6320	1,956.70 鉄筋鉄骨2階建	会議室(2),調理実習室,和室(2),ホール,市民活動室,親子室,娯楽室		
若林区中央市民センター (H5. 9) (別棟:H29. 10)○	若林区南小泉一丁目1番1号 (別棟:若林区保寿院前丁3番地の1) 282-1173/282-1180	515.21 (別棟:1,507.98) 鉄筋一部鉄骨地下1階地上3階建(2階部分) (別棟 鉄筋一部鉄骨3階建)	会議室(4),和室(4),セミナー室(2),調理実習室,ホール,創作室,サークル連絡室,プレイルーム,市民活動室		
七郷市民センター (S58. 4)	若林区荒井三丁目7番地の2 288-8700/288-2340	1,986.39 鉄筋3階建	会議室,研修室(2),和室(3),調理実習室,視聴覚室,創作室,体育館,市民活動室		
荒町市民センター (H22. 2)○	若林区荒町86番地の2 266-3790/266-5436	2,234.78 鉄筋一部鉄骨3階建	会議室(3),和室(2),調理実習室,娯楽室,ホール,市民活動室,親子室		
六郷市民センター (S56. 12)	若林区今泉一丁目3番19号 289-5127/289-6359	1,744.15 鉄筋3階建 (1, 2階部分)	会議室(3),和室(3),調理実習室,体育館,娯楽室,市民活動室		
若林市民センター (H3. 4)	若林区若林三丁目15番20号 282-4541/282-2637	1,435.22 鉄筋2階建	会議室兼調理実習室,会議室,和室(2),ホール,資料室,親子室		
沖野市民センター (H3. 4)	若林区沖野七丁目34番43号 282-4571/285-4681	1,468.25 鉄筋2階建	会議室兼調理実習室,会議室,和室(2),ホール,資料室,親子室		
太白区中央市民センター (H11. 6)	太白区長町五丁目3番2号 304-2741/304-2526	2,311.68 鉄筋鉄骨一部鉄筋 地下2階地上6階建 (2~4階部分)	会議室(5),和室(2),調理実習室,音楽室,創作室,体育館		
生出市民センター (S55. 5)○	太白区茂庭二丁目8番地の1 281-2040/281-4319	955.78 鉄筋2階建	講義室(2),和室,調理実習室,体育館,図書室		
中田市民センター (S56. 4)○	太白区中田四丁目1番5号 241-1459/242-2535	1,801.97 鉄筋2階建	講義室,研修室(2),和室(2),体育館,調理実習室,視聴覚室,図書室		
西多賀市民センター (H30. 11)○	太白区西多賀三丁目6番8号 244-6721/244-0524	1,530.61 鉄筋一部鉄骨3階建	会議室(3),会議室兼調理実習室,和室,ホール,市民活動室		
八本松市民センター (S60. 5)	太白区八本松二丁目4番20号 246-2426/246-9023	1,495.44 鉄筋2階建	会議室兼調理実習室,会議室,和室(2),体育館,市民活動室		

市民センター60館の指定管理者:公益財団法人 仙台ひと・まち交流財団(ただし,生涯学習支援センター及び各区中央市民センターの一部事業を除く)

○:移転・改築等により,現在の施設が開館した年月

施設名 (設立)	所在地 TEL/FAX	延床面積(m ²) 構造	主な施設	開館時間	休館日
八木山市民センター (S62. 4)	太白区八木山本町一丁目43番地 228-1190/228-1689	2,599.94 鉄筋鉄骨4階建 (1~3階部分)	会議室, 会議室兼調理実習室, 研修室(3), 和室(2), 体育館, 図書室, 遊戯室, 娯楽室, 市民活動室	9:00~21:00 (利用日の3日前まで申請があれば8:30~22:00まで)	・月曜日 (休日を除く) ・休日の翌日 (土曜・日曜・休日を除く) ・12月28日~1月4日
山田市民センター (S62. 4)	太白区山田北前町13番1号 244-0213/244-1843	1,496.88 鉄筋2階建	会議室兼調理実習室, 会議室, 和室(2), 体育館, 図書室, 遊戯室, 娯楽室		
茂庭台市民センター (S63. 4)	太白区茂庭台四丁目1番10号 281-3293/281-4349	1,346.59 鉄筋2階建	会議室兼調理実習室, 会議室, 和室(2), 体育館, 娯楽室		
東中田市民センター (H元. 4)	太白区四郎丸字吹上51番地 242-1185/242-7053	1,429.19 鉄筋2階建	会議室兼調理実習室, 会議室, 和室(2), 体育館, 娯楽室		
柳生市民センター (H9. 4)	太白区柳生七丁目20番地の7 306-6750/306-7081	1,454.61 鉄筋鉄骨2階建	会議室兼調理実習室, 会議室, 和室(2), ホール, 親子室, 資料室		
富沢市民センター (H13. 11)	太白区富沢南一丁目18番地の10 244-3977/307-5101	1,839.30 鉄筋鉄骨2階建	会議室(2), 和室(2), 調理実習室, ホール, 図書室, 親子室, 娯楽室, 市民活動室		
秋保市民センター (H25. 5)○	太白区秋保町長袋字大原44番地の1 399-2316/399-2394	1,643.03 鉄筋一部鉄骨造 平屋建	会議室(2), 研修室, 和室(2), 調理実習室, ホール, 親子室, 市民活動室, 図書室, 資料室		
馬場市民センター (S52. 4)	太白区秋保町馬場字竹林45番地の1 399-2745/なし	734.20 鉄筋平屋建	会議室, 調理実習室, 体育館, 図書室 兼談話室		
湯元市民センター (S54. 4)	太白区秋保町湯向2番地の20 398-2720/398-2789	844.98 鉄筋2階建	会議室, 講義室, 調理実習室, 和室, 視聴覚室, 集会室		
泉区中央市民センター (H16. 1)○	泉区市名坂字東裏53番地の1 372-8101/372-2447	2,138.54 鉄筋鉄骨2階建	会議室(3), 和室(2), 研修室, 調理実習室, ホール, 音楽室, 創作室, 親子室, 娯楽室, 市民活動室, 泉・ふるさと生活ギャラリー		
根白石市民センター (S63. 4)○	泉区根白石字杉下前24番地 379-2108/376-5769	1,911.53 鉄筋2階建	工作室, ホール, 会議室(2), 和室, 調理実習室		
南光台市民センター (H27. 3)○	泉区南光台七丁目1番30号 253-1023/253-1024	1,750.15 鉄筋2階建	会議室(4), 和室, 調理実習室, ホール, 親子室, 市民活動室		
黒松市民センター (H4. 10)	泉区黒松一丁目33番40号 234-5346/219-2038	1,491.48 鉄筋2階建	研修室(2), 多目的室, ホール, 和室, 調理実習室		
将監市民センター (R4. 5)○	泉区将監八丁目1番18号 372-0923/374-8704	1,648.41 鉄筋一部鉄骨造 2階建	ホール, 和室, 研修室(3), 調理実習室, 市民活動室, 市民交流スペース		
加茂市民センター (H25. 4)○	泉区加茂四丁目2番地 378-2970/377-4565	2,127.06 鉄筋2階建	会議室, 調理実習室, 和室, 研修室(2), 体育館, 談話室, 市民活動室		
高森市民センター (H元. 4)	泉区高森六丁目1番地の2 378-9950/378-9969	1,499.93 鉄筋2階建	音楽室, 工作室, 和室, 研修室(3), 調理実習室, ホール, 市民活動室		
松陵市民センター (H2. 4)	泉区松陵五丁目20番地の2 375-8101/375-6101	1,498.49 鉄筋2階建	研修室(3), ホール, 工作室, 和室, 調理実習室, 託児室		
寺岡市民センター (H3. 4)	泉区寺岡二丁目14番地の4 378-4490/378-4534	1,481.22 鉄筋平屋建	研修室(3), 和室, トレーニング室, 調理実習室, ホール, 市民活動室		
長命ヶ丘市民センター (H5. 4)	泉区長命ヶ丘二丁目14番地の15 377-3504/377-3508	1,496.35 鉄筋2階建	会議室兼調理実習室, 会議室, 和室(2), ホール, 親子室, 娯楽室		
松森市民センター (H12. 1)	泉区松森字城前9番地の2 776-9510/776-9512	1,870.33 鉄筋2階建	会議室, 和室(2), 調理実習室, 工作室, 図書室, 親子室, 娯楽室, 市民活動室, ホール		
桂市民センター (H13. 12)	泉区桂三丁目19番地の1 375-0550/771-5931	2,268.05 鉄筋鉄骨2階建	会議室(2), 和室(2), 創作室, 調理実習室, ホール, 親子室, 娯楽室, 市民活動室		
南中山市民センター (H15. 11)	泉区南中山二丁目24番地の12 379-4780/348-4340	1,579.66 鉄筋鉄骨2階建	会議室(2), 和室(3), 研修室, 調理実習室, 体育館, 親子室, 娯楽室, 市民活動室, 図書室		

市民センター60館の指定管理者: 公益財団法人 仙台ひと・まち交流財団 (ただし, 生涯学習支援センター及び各区中央市民センターの一部事業を除く)

○: 移転・改築等により, 現在の施設が開館した(する)年月

VIII 指定管理施設一覧 (図書館・市民センターは除く)

仙台市天文台 創設：S30.2 設立：S31.11 現施設：H20.7 (移転) 所管課：生涯学習課				
基本目標・目的 天文に関する観測・調査研究や情報提供、各種事業等を通じて、天文科学の普及・啓発を図ることにより、市民の学習活動を支援する。また、「宇宙を身近に」を天文台運営のコンセプトと位置付け、様々な事業を通じて「にぎわい」を醸成し、天文を媒介とした新たなコミュニティ形成と人材育成に貢献する。				
所在地	延床面積(m ²) 構造	主な施設	開館時間	休館日
青葉区錦ヶ丘 九丁目29番地の32 TEL 391-1300 FAX 391-1301	6,056.24 鉄筋コンクリート造及び鉄骨鉄筋コンクリート造一部 屋根鉄骨造3階建	ひとみ望遠鏡(1.3m大型望遠鏡)、太陽望遠鏡、観察室、プラネタリウム、展示室、加藤・小坂ホール、実験室、天文工房、天文ライブラリー、学習室、メディアセンター、サポーターズルーム、授乳室、救護室、ショップ、カフェ	9:00～17:00 (土曜日は天体観望会等のため21:30まで開館 ※展示室は17:00まで)	・水曜日(休日に当たるときは、その直後の休日でない日) ・毎月第3火曜日(同上) ・12月29日～1月3日 ※年末年始を除き、学校の長期休業期間中は臨時開館
ホームページ https://www.sendai-astro.jp		指定管理者 株式会社仙台天文サービス 指定期間 平成20年7月～令和20年3月		
主な取り組み <ul style="list-style-type: none"> ・天体観測の指導助言及びひとみ望遠鏡・展示室・プラネタリウムによる天体现象の解説 ・天文科学に関する観測研究並びに資料の収集、保管及び展示 ・天文科学の普及啓発に関する行事の開催及び刊行物の発行 ・学校理科教育における天体の観察実習の指導助言 				

せんだいメディアテーク 設立：H13.1 所管課：生涯学習課				
基本目標・目的 メディアを活用した生涯学習活動及び文化活動に係る情報・資料の収集、調査研究及び普及啓発、視聴覚障害者に対する情報活動の支援を行う。また、美術・映像に関わる情報・資料の収集及び提供並びに展覧会、講習会その他の催しを行うほか、展示や上映のための施設の提供を行う。				
所在地	延床面積(m ²) 構造	主な施設	開館時間	休館日
青葉区春日町 2番1号 TEL 713-3171 FAX 713-4482	21,682.15 鉄骨造、一部鉄筋コンクリート造 地下2階 地上7階	オープンスクエア、会議室(3)、ギャラリー、スタジオシアター、スタジオ、仙台市市民図書館	9:00～22:00 (2～4階) 9:30～20:00 (土曜、日曜、休日は18:00まで)	<全館> ・第4木曜日(休日・12月を除く) ・12月29日～1月3日 <2～4階> ・月曜日(休日を除く) ・休日の翌日(土曜・日曜・休日を除く) ・第4木曜日(休日・12月を除く) ・12月28日～1月4日
ホームページ https://www.smt.jp		指定管理者 公益財団法人 仙台市市民文化事業団 指定期間 令和4年4月～令和9年3月		
主な取り組み <ul style="list-style-type: none"> ・活動支援事業(スタジオの運営、バリアフリー支援事業等) ・美術・映像を軸としたアート事業 ・地域文化アーカイブ事業(デジタルアーカイブの運営) ・映像音響ライブラリー及び視聴覚障害者ライブラリーの運営 ・連携事業(ミュージアム連携事業、教育機関との連携事業等) 				

仙台市大倉ふるさとセンター		設立H18. 7		所管課：生涯学習課	
基本目標・目的 大倉地区の豊かな自然と暮らしの歴史をいかした自然体験や生活体験を通じて豊かな人間性を育むことと、人々の交流を促進することにより地域のにぎわいを創出することを目的として、野外活動体験の場を提供するとともに、自然体験活動や地域の伝統文化の展示など各種事業を行う。					
所在地	延床面積(m ²) 構造	主な施設	開館時間	休館日	
青葉区大倉字若林 14番地の2 TEL 391-2060 FAX 391-2064	工房・管理棟： 386.13 鉄筋コンクリート造平屋建 古民家：214.90 木造平屋建	工房(2)，管理棟(多目的室，シャワー，調理室)，イベント広場(キャンプサイト20区画)，古民家	・工房：9:00～18:00 管理棟：9:00～22:00 イベント広場：0:00～24:00 (ただし11月～3月の期間はすべて9:00～18:00) ・古民家：10:00～17:00	・4月～10月の期間は第3水曜日(休日に当たるときは、その直後の休日でない日) ・11月～3月の期間は水曜日(同上) ・12月28日～1月4日	
ホームページ http://www.greenlife.or.jp			指定管理者 特定非営利活動法人グリーンライフ東北 指定期間 令和3年4月～令和8年3月		
主な取り組み ・自然を活用した野外活動体験及び研修 ・生活文化及び伝統技術の体験及び展示 ・市民の交流の促進及び地域の振興					

オーエンス泉岳自然ふれあい館(施設命名権者：株式会社オーエンス)		設立：H26. 7		所管課：生涯学習課	
基本目標・目的 泉ヶ岳の自然をいかした集団宿泊活動，自然体験活動等を通じて，心豊かでたくましい青少年の育成を支援する。 また，泉ヶ岳の自然の中での直接体験を通じた感動と学びの場を提供するとともに，社会教育諸団体や地域との連携を深めながら，多様なニーズに対応できる野外活動プログラムを開発し提供する。さらに，野外活動支援者の人材育成を行うなど，生涯学習施設としての機能の充実を図る。					
所在地	延床面積(m ²) 構造	主な施設	休館日		
泉区福岡字岳山 9番地の8 TEL 379-2151 FAX 379-2152	本館・宿泊棟等： 8,141.39 木造一部鉄骨造・鉄筋コンクリート造 地上3階 古民家：147.70 木造平屋建 工作物：1,204.92	本館：総合案内・休憩コーナー，大食堂，多目的ホール，研修室，体育館，浴室／宿泊棟：宿泊室(320名・43室)，浴室／学校キャンプ場：野外炊事棟，野外食事棟，テントサイト，キャンプファイヤー場／市民キャンプ場：野外炊事棟，トイレ・シャワー棟，テントサイト(24区画)／古民家	・総合案内・休憩コーナー：年中無休(コーナー内軽食堂・売店は12月29日～1月3日休業) ・学校キャンプ場・市民キャンプ場：12月1日～3月31日 ・上記以外の館内施設：12月29日～1月3日		
ホームページ https://www.shizenfureaikan.jp/			指定管理者 株式会社オーエンス 指定期間 令和5年4月～令和10年3月		
主な取り組み ・学校単位で行われる集団宿泊活動や，自然体験活動等の支援 ・泉ヶ岳を訪れる方々へ，天候や自然についての情報を提供，休憩場所や食事等の提供 ・市民キャンプ場を運営するとともに，本館内の各施設についても，学校利用のない範囲で一般に開放 ・多様な主催事業の実施を通じた施設利用の拡大					

仙台市歴史民俗資料館 設立：S54.11		所管課：文化財課		
基本目標・目的 本市域を中心的な対象に、近・現代の歴史・民俗に関する資料収集並びに調査研究を行い、その成果を展示や普及活動を通して、広く市民に公開する。利用者にかかれた、身近な施設運営を目指している。				
所在地	延床面積(m ²) 構造	主な施設	開館時間	休館日
宮城野区五輪 一丁目3番7号 TEL 295-3956 FAX 257-6401	1,271.37 木造瓦葺2階建	展示室, 収蔵庫, 作業室, 学習室	9:00~16:45 (入館は16:15まで)	<ul style="list-style-type: none"> ・月曜日(休日を除く) ・休日の翌日(休日・土曜・日曜・10月15日を除く) ・1~11月第4木曜日(休日を除く) ・12月28日~1月4日
ホームページ https://www.sendai-c.ed.jp/~bunkazai/~rekimin/		指定管理者 公益財団法人 仙台市市民文化事業団 指定期間 令和4年4月~令和9年3月		
主な取り組み 特別展「石橋幸作と仙台駄菓子」11月23日~令和7年4月13日 企画展「戦争と庶民の暮らし」4月27日~7月7日 企画展「通信網の発達と市民の暮らし」(仮)7月20日~11月10日 被災地関連展示3月, 季節展示「花見」4月, 「七夕と盆」7~8月, 「仙台の正月」12月~1月 「ひな祭り」2~3月 子ども講座7月~3月, れきみん秋祭り10月26日, 11月3日, たんけん資料館, 資料館サポーター養成講座, 歴史民俗資料の収集, 調査研究, 保管				

仙台市富沢遺跡保存館(地底の森ミュージアム) 設立：H8.11		所管課：文化財課		
基本目標・目的 富沢遺跡の保存・公開を中心とした旧石器時代のテーマミュージアムとして運営にあたりるとともに、多様な視点から企画展や講座などを開催する。さらに、学校教育との連携を含めての市民の活動を推進する。				
所在地	延床面積(m ²) 構造	主な施設	開館時間	休館日
太白区長町南 四丁目3番1号 TEL 246-9153 FAX 246-9158	2,768.48 鉄骨鉄筋コンクリート造地下1階 地上1階建	展示室(3), 研修室, 収蔵庫, 野外展示「氷河期の森」	9:00~16:45 (入館は16:15まで)	<ul style="list-style-type: none"> ・月曜日(休日を除く) ・休日の翌日(休日・土曜・日曜・10月15日を除く) ・1~11月第4木曜日(休日を除く) ・燻蒸休館(12月23日~27日) ・12月28日~1月4日
ホームページ https://www.sendai-c.ed.jp/~bunkazai/~chiteinomor/		指定管理者 公益財団法人 仙台市市民文化事業団 指定期間 令和4年4月~令和9年3月		
主な取り組み 特別企画展「氷期の考古学」(仮)1月10日~3月2日 企画展「〈仙台の文化財めぐり 霊屋下セコイヤ類化石林〉うもれぎ、多様性。」4月26日~7月21日 企画展「過去の風景を探る」(仮)9月6日~11月17日 富沢遺跡発掘面の保存・公開, 野外展示「氷河期の森」の維持管理と活用, 考古学講座, 地底の森フェスタ, おいでよ地底の森2024春, 富沢ゼミ, 利用学習, ボランティア育成, 市民文化財研究員支援				

基本目標・目的

昭和 55 年に、縄文時代中頃(約 4,000 年前)の集落跡が発見された山田上ノ台遺跡の保存活用を図る施設で、縄文時代のムラと周辺の環境を復元し、自然と共生していた縄文人の暮らしと技術を、楽しみながら体験する場を提供する。

所在地	延床面積(m ²) 構造	主な施設	開館時間	休館日
太白区山田上ノ台町10番1号 TEL 307-5665 FAX 743-6771	1,211.78 鉄骨鉄筋コンクリート造 一部2階建	展示室, 体験活動室, 屋根付体験空間(体験工房), 展望休憩室, 収蔵庫, 復元住居(3棟)	9:00~16:45 (入館は16:15まで)	<ul style="list-style-type: none"> ・月曜日(休日を除く) ・休日の翌日(休日・土曜・日曜・10月15日を除く) ・1~11月第4木曜日(休日を除く) ・12月28日~1月4日
ホームページ https://www.sendai-c.ed.jp/~bunkazai/~jyoumon/			指定管理者 公益財団法人 仙台市市民文化事業団 指定期間 令和4年4月~令和9年3月	

主な取り組み

コーナー展示 ①東北の縄文遺跡「仙台市上野遺跡」令和6年3月17日~6月9日
 ②東北の縄文遺跡(仮) 7月30日~10月14日
 ③東北の縄文遺跡(仮) 12月1日~2月11日
 ④東北の縄文遺跡(仮) 3月19日~
 室内・野外常設展示, 体験活動, 縄文まつり, 縄文講座, ボランティア育成

五 委員会・審議会等委員名簿 (令和6年4月現在)

I 仙台市社会教育委員

所管課：生涯学習課

社会教育法第15条, 仙台市社会教育委員の設置に関する条例及び仙台市社会教育委員会議規則に基づき, 仙台市の社会教育に関して調査・研究等を行うため, 社会教育委員を置いている。

○ 委員の構成

任期: 令和6年4月1日から令和8年3月31日まで

13名(定数17名以内)

氏名	勤務先・所属団体(役職名)	
阿部 哲也	株式会社嶺岸工務店新寺営業所所長	
安藤 直美	仙台市立愛子小学校学校支援地域本部スーパーバイザー	
泉山 靖人	東北学院大学地域総合学部准教授	
齋藤 愛	特定非営利活動法人エムケイベース代表理事	
高橋 美和	仙台市立宮城野小学校長	
高橋 由臣	仙台市PTA協議会会長	
内藤 良介	仙台市議会議員	
中山 慎也	宮城教育大学教員養成学系教科教育学域理科教育学准教授	
沼里 理恵	一般社団法人荒井タウンマネジメント事務局次長	
野原 昌之	株式会社創童舎代表取締役	
朴 賢淑	仙台青葉学院短期大学観光ビジネス学科教授	副委員長
松本 大	東北大学大学院教育学研究科准教授	委員長
若生 彩	仙台市社会学級研究会顧問	

(敬称略: 五十音順)

II 仙台市文化財保護審議会

所管課：文化財課

文化財保護法、仙台市文化財保護条例及び仙台市文化財保護条例施行規則に基づき、教育委員会の諮問機関として設置している。

○ 委員の構成

任期：令和4年12月22日から令和6年12月21日まで

12名（定数15名）

（敬称略：五十音順）

氏名	勤務先・所属団体（役職名）	
安藤直子	東北福祉大学准教授	
笠原信男	前東北歴史博物館館長	
ごうこ 正太郎	仙台市議会議員	令和5年11月1日から
佐治 ゆかり	秋田公立美術大学教授	
田中 孝子	仙台市立東長町小学校校長	令和6年4月16日から
高嶋 礼詩	東北大学教授	
永井 康雄	山形大学教授	
永田 英明	東北学院大学教授	
七海 雅人	東北学院大学教授	副会長
馬場 たまき	尚綱学院大学准教授	
深澤 百合子	東北大学名誉教授	会長
牧 雅之	東北大学教授	

III 仙台城跡調査・整備委員会

所管課：文化財課

仙台城跡の発掘調査事業、整備活用事業等を円滑に実施するため、指導及び助言をいただく目的で設置している。

○ 委員の構成

任期：令和4年5月31日から令和6年5月30日まで

12名（定数15名）

（敬称略：五十音順）

氏名	勤務先・所属団体（役職名）	
稲葉 雅子	株式会社たびむすび代表取締役	
大山 幹成	東北大学助教	
籠橋 俊光	東北大学准教授	
風間 基樹	東北大学教授	令和4年8月22日から
北野 博司	東北芸術工科大学教授	副委員長
佐浦 みどり	有限会社東北工芸製作所常務取締役	
渋谷 セツコ	建築と子供たちネットワーク仙台副代表	
永井 康雄	山形大学教授	
安達 幸信	国土交通省東北地方整備局建政部都市調整官	
深澤 百合子	東北大学名誉教授	
藤澤 敦	東北大学教授	委員長
山中 稔	香川大学教授	

IV 郡山遺跡・陸奥国分寺跡等調査指導委員会

所管課：文化財課

郡山遺跡及び陸奥国分寺・尼寺跡の発掘調査事業等を円滑に実施するため、指導及び助言をいただく目的で設置している。

○ 委員の構成

令和6年3月15日から令和9年3月14日まで

10名（定数10名）

（※委員…令和4年6月1日から令和7年5月31日まで）

（敬称略：五十音順）

氏名	勤務先・所属団体（役職名）	
荒木志伸	山形大学学士課程基盤教育機構准教授	
伊藤恵子	仙台市教育局学びの連携推進室主任兼 学力向上サポーター（社会科）	※
北野博司	東北芸術工科大学文化財保存修復研究センター 教授・センター長	
黒田乃生	筑波大学芸術系教授	
菅原玲	石巻専修大学経営学部経営学科専任講師	※
永田英明	東北学院大学文学部歴史学科教授	委員長
松公男	郡山地区連合町内会顧問	※
三上喜孝	国立歴史民俗博物館教授	
吉田 歆	山形県立米沢女子短期大学教授	
渡部育子	秋田大学教育文化学部名誉教授	副委員長

V 仙台市博物館協議会

所管課：博物館

博物館法、仙台市博物館条例及び仙台市博物館条例施行規則に基づき、博物館の運営に関する諮問機関として設置している。

○ 委員の構成

令和6年4月1日から令和8年3月31日まで

10名（定数10名）

（敬称略：五十音順）

氏名	勤務先・所属団体（役職名）	
籠橋俊光	東北大学大学院准教授	
鹿又喜隆	東北大学大学院教授	
佐治ゆかり	秋田公立美術大学教授	
佐藤琴	山形大学准教授	
佐藤淑子	仙台市立荒巻小学校校長	
高橋たくみ	仙台市議会議員	
伊達泰宗	伊達家伯記念會株式会社代表取締役	
長岡龍作	東北大学大学院教授	
七海雅人	東北学院大学教授	
若生彩	仙台市社会学級研究会顧問	

VI 仙台市科学館協議会

所管課：科学館

博物館法，仙台市科学館条例及び仙台市科学館条例施行規則に基づき，科学館の運営に関する諮問機関として設置している。

○ 委員の構成

任期：令和6年4月1日から令和8年3月31日まで

10名（定数12名以内）

（敬称略：五十音順）

氏名	勤務先・所属団体（役職名）	
磯部 裕子	宮城学院女子大学教育学部教育学科教授	
有働 恵子	東北大学大学院工学研究科教授	
加藤 けんいち	仙台市議会議員	
河野 裕彦	東北大学名誉教授	
佐藤 美嶺	公益財団法人みやぎ・環境とくらし・ネットワーク理事	
庄子 裕	仙台市立寺岡小学校校長	
高田 淑子	宮城教育大学教育学部教授	
長島 康雄	東北学院大学文学部教授	
中田 晋	仙台市立館中学校校長	
松田 佳歩	特定非営利活動法人natural science理事	

VII 仙台市図書館協議会

所管課：市民図書館

図書館法第14条第1項及び，仙台市図書館条例に基づき，図書館の運営に関し館長の諮問に応ずるとともに，図書館の行う図書館奉仕につき，館長に対して意見を述べる機関として設置している。

○ 委員の構成

任期：令和4年12月1日から令和6年11月30日まで

12名（定数12名）

（敬称略：五十音順）

氏名	勤務先・所属団体（役職名）	
狩野 富士子	仙台市立西山中学校校長	
児玉 忠	宮城教育大学教育学部教授	副会長
小林 直之	東北大学出版会事務局長	
齋藤 千里	ブックトークボランティア「ランプ」代表	
佐藤 幸雄	仙台市議会議員	
杉山 秀子	子ども読書コミュニティプロジェクトみやぎ	
高橋 由臣	仙台市PTA協議会会長	
竹内 透史	宮城県図書館資料奉仕部長	
宮崎 佳子	仙台市立栗生小学校校長	
矢嶋 哲也	株式会社河北新報社編集局文化部副部長兼論説委員会委員	
渡辺 祥子	フリーアナウンサー・情報誌「りらく」編集長	
渡邊 千恵子	尚絅学院大学総合人間科学系教授	会長

Ⅷ 仙台市公民館運営審議会

所管課：生涯学習支援センター

社会教育法第29条第1項、仙台市市民センター条例及び仙台市市民センター条例施行規則に基づき、市民センターの運営に関する諮問機関として設置している。

○ 委員の構成

任期：令和5年11月1日から令和7年10月31日まで

14名（定数17名以内）

（敬称略：五十音順）

氏名	勤務先・所属団体（役職名）	
相澤 雅子	仙台市立南小泉中学校学校支援地域本部スーパーバイザー	副会長
市瀬 智紀	宮城教育大学教育学部教授	
伊藤 美由紀	東北工業大学ライフデザイン学部准教授	
門脇 佐知	株式会社ユーメディア執行役員メディアクリエイション部部长	
熊谷 敬子	仙台市立虹の丘小学校校長	
坂入 幹雄	仙台市連合町内会長会庶務理事	
佐々木 心	仙台市議会議員	
佐藤 正実	風の時編集部代表	
佐藤 美智子	公募委員	
千田 恵	仙台市社会学級研究会会長	
塚田 昭美	地域夢つなぐ実行委員会Wakka 代表	
原 義彦	東北学院大学地域総合学部教授	会長
牧 靖子	マイスクール川平コーディネーター	
三浦 和美	東北福祉大学教育学部教授	

Ⅸ 仙台市天文台運営協議会

所管課：生涯学習課

仙台市天文台運営協議会設置要綱に基づき、天文台の運営方針や利用者ニーズの変化に伴う事業内容の変更等について意見を聴取する機関として設置している。

○ 委員の構成

任期：令和6年4月1日から令和8年3月31日まで

10名（定数10名以内）

（敬称略：五十音順）

氏名	勤務先・所属団体（役職名）	
秋山正幸	東北大学大学院理学研究科教授	
岩間友希	特定非営利活動法人まちづくりスポット仙台ディレクター	
飯野正義	仙台市小学校教育研究会理科学研究部会会長	
黒柳あずみ	東北大学総合学術博物館准教授	
西海枝 恵	仙台市中学校教育研究会理科学研究部会会長	
田村 恵子	フリーアナウンサー	
千葉 恵美	仙台市PTA協議会副会長	
中尾 優美子	公益財団法人仙台観光国際協会MICE事業部MICE推進課 課長兼係長	
西山正吾	宮城教育大学理科教育講座准教授	
山口裕之	宮城県高等学校理科学研究会地学部会	

六 社会教育関係外郭団体

I 公益財団法人仙台市市民文化事業団

1 概要

- 目的：文化芸術の振興，郷土の歴史の継承及び生涯学習の支援に関する事業を行い，もって魅力ある市民の文化創造と豊かな市民生活の実現に寄与する。
- 所在地：仙台市青葉区旭ヶ丘三丁目27-5 TEL 276-6778
- 設立：昭和61年10月1日
- 基本財産（令和5年3月末時点）：1,059,744,000円（仙台市出捐額1,000,000,000円）

2 指定管理施設（教育局所管施設）

- 仙台市歴史民俗資料館
- 仙台市富沢遺跡保存館
- 仙台市縄文の森広場
- せんだいメディアテーク

II 公益財団法人仙台ひと・まち交流財団

1 概要

- 目的：仙台市内のコミュニティの推進及び振興を図るため，地域における多様なコミュニティ活動を支援する事業，生涯学習を支援する事業及び児童の健全育成を支援する事業を行い，連帯と協調にあふれた住みよい地域社会の実現に寄与する。
- 所在地：仙台市青葉区大町二丁目12-1（戦災復興記念館3階）
TEL 268-4789
- 設立：平成3年1月25日
- 基本財産：400,000,000円（全額仙台市出捐）

2 指定管理施設（教育局所管施設）

- 市民センター

3 委託事業

- 図書サービスの提供による地域コミュニティづくり支援事業
図書館を利用しにくい地域を中心に市内各地を移動図書館車で巡回し，図書館サービスを提供する。

仙台市の社会教育概要
2024年度事業概要

発行 仙台市教育委員会生涯学習部生涯学習課
〒980-0011
仙台市青葉区上杉1丁目5番12号
上杉分庁舎10階
TEL022-214-8886(企画係)

発行年月 2024年5月