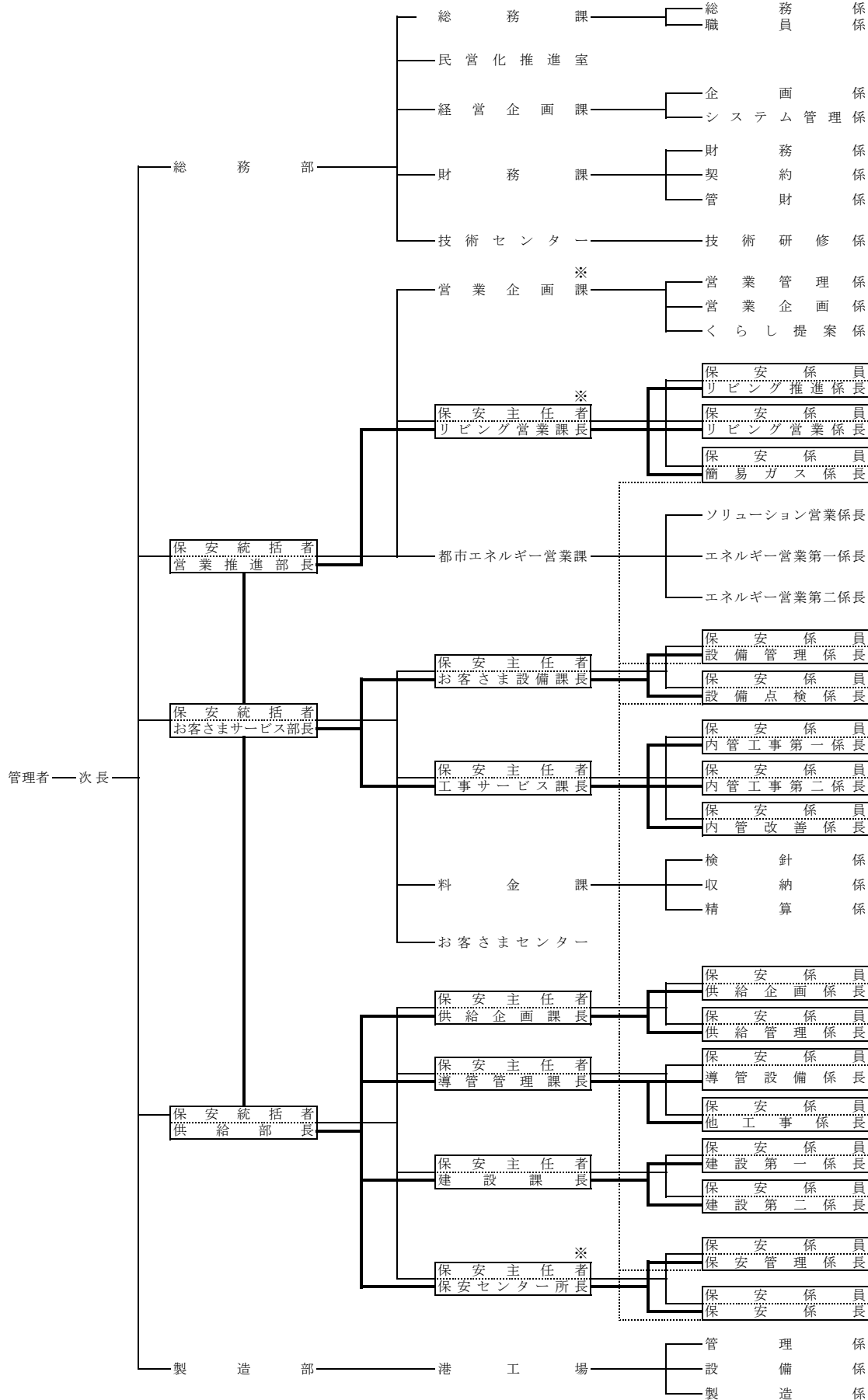


別表第1 保安管理組織（第2条関係）



注1 ———は職制上の系統を示し、**———**は保安管理上の系統を示す。  
 注2 リビング営業課のガス漏れその他の事故の処理に関しては、-----の系統とする。  
 注3 ※は、ガス主任技術者の所属する部署