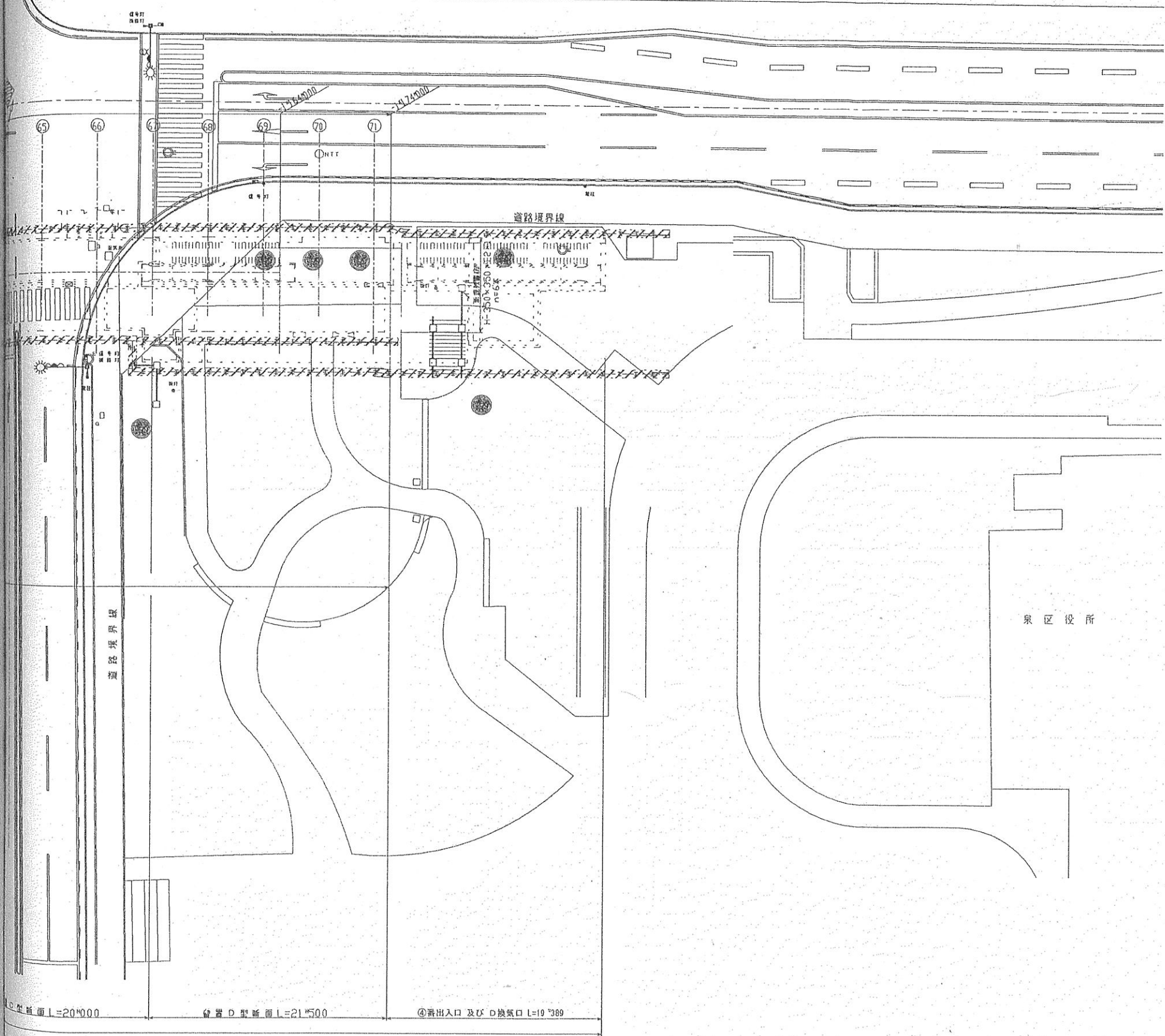


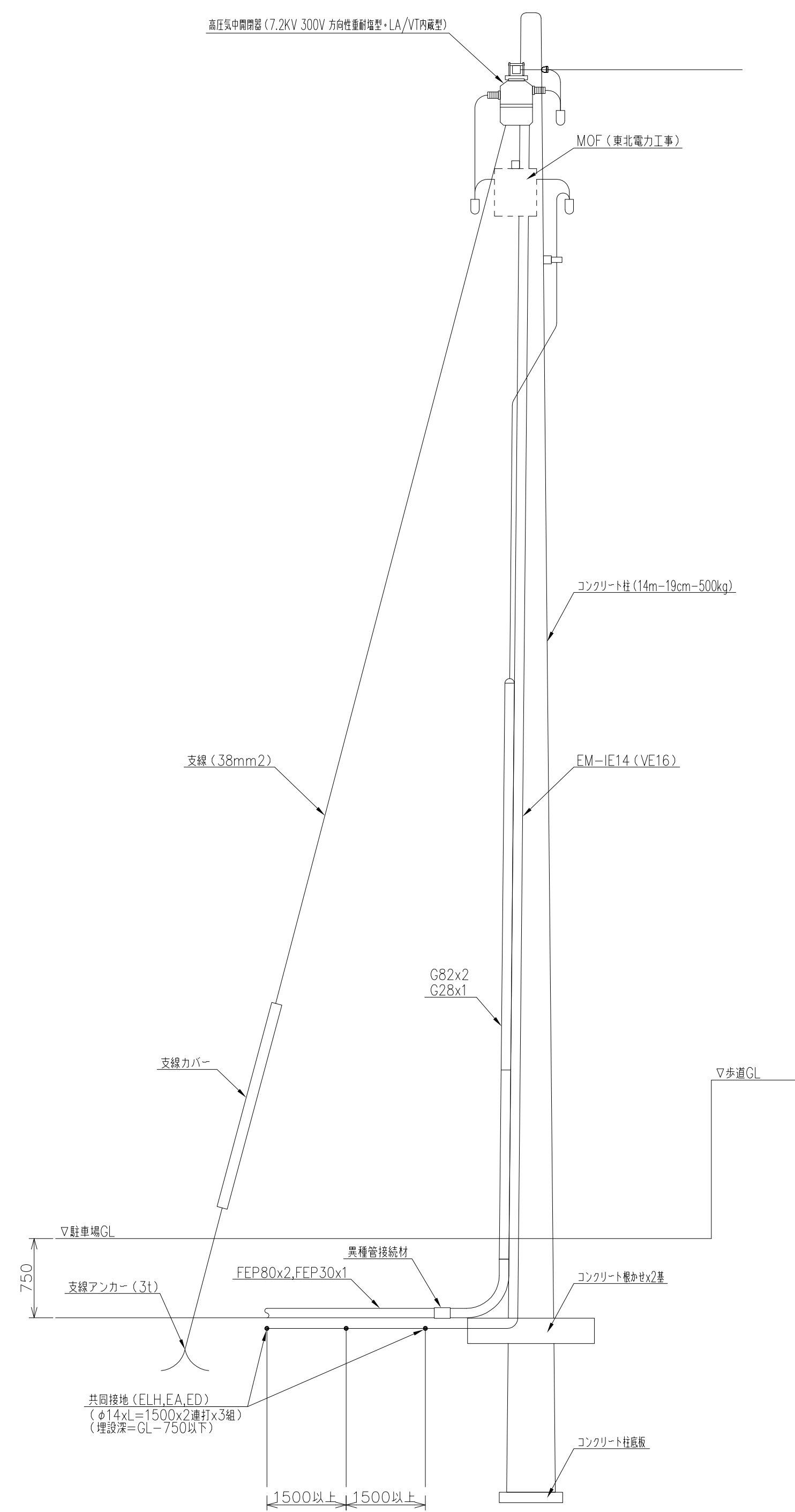
凡例

記号	名称
☒	新設残置杭
⊠	既設残置杭

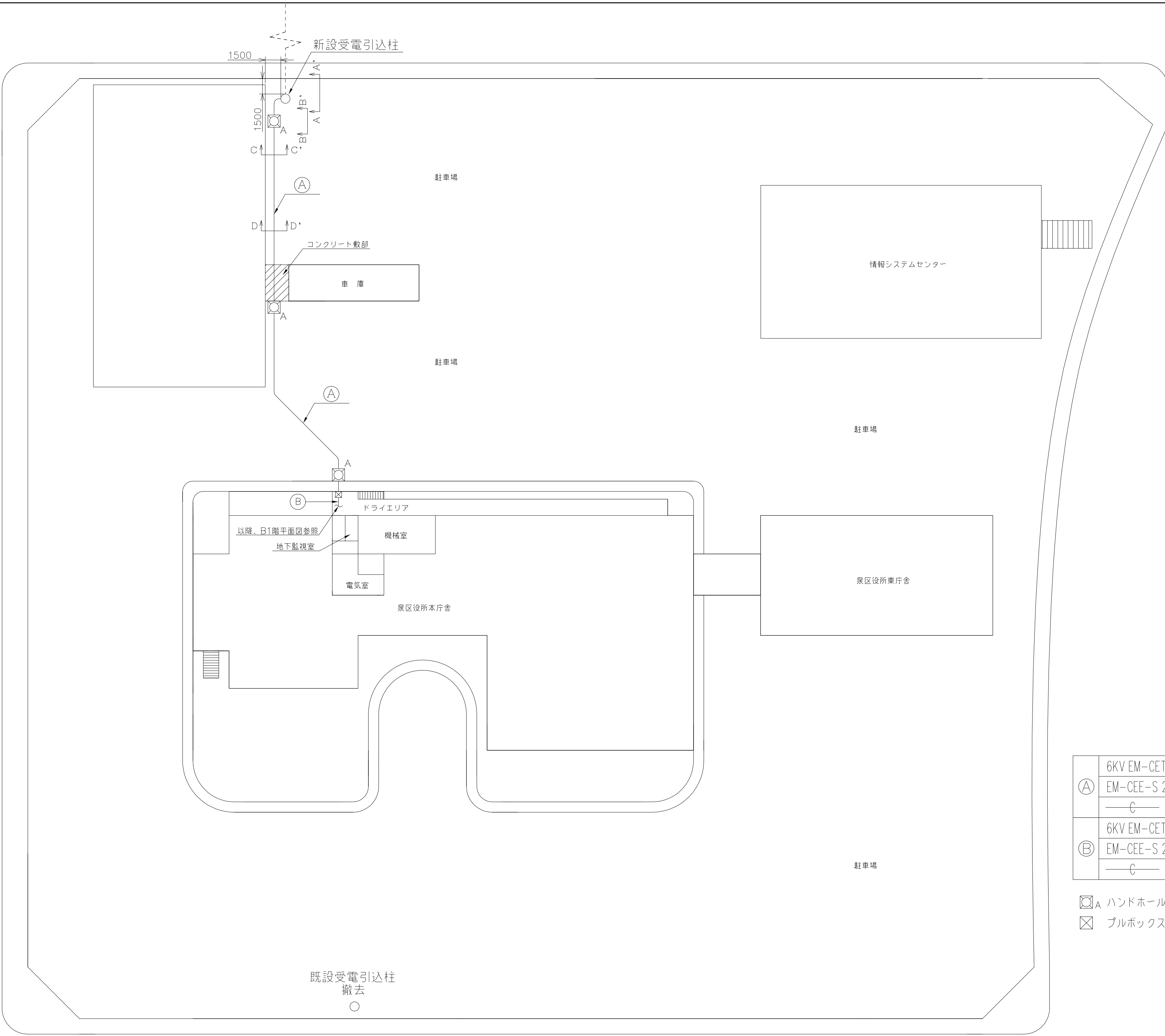


泉区役所

保管番号			
名称	泉中央地下自由通路新設工事		
図面名	残置杭計画図 (留置線区間)		
縮尺	1/200	単位	mm
図面番号	47	平成16年11月日	
部長	課長	係長	担当
仙台市交通局 高速鉄道部			

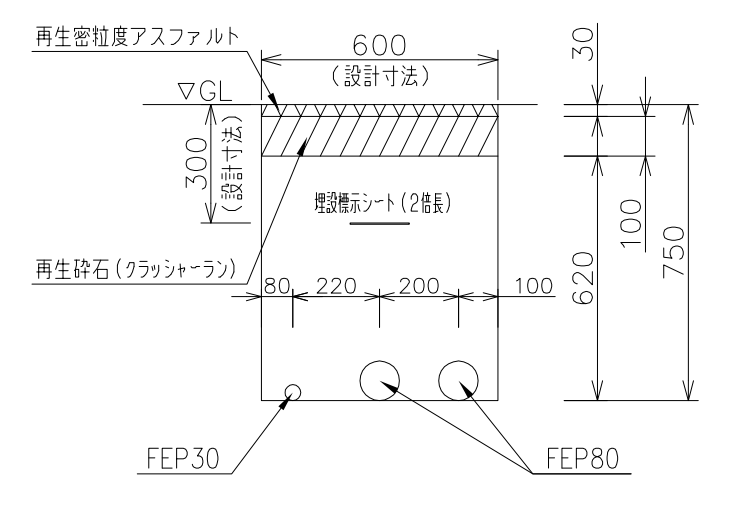


A-A' 矢視図 S=1/40

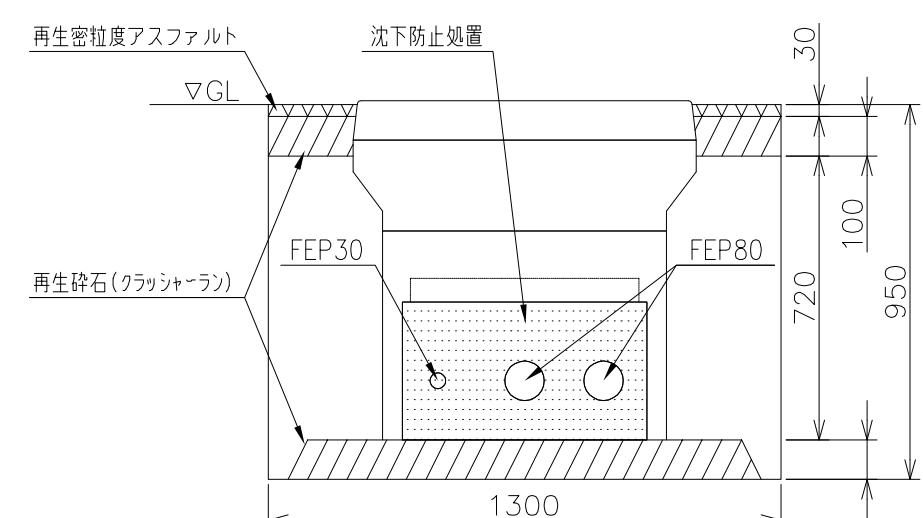


Ⓐ	6KV EM-CET 60mm ²	FEP 80	高压引込
	EM-CEE-S 2mm ² -3C	FEP 30	DGR
	—C—	FEP 80	予備
Ⓑ	6KV EM-CET 60mm ²	G 82	高压引込
	EM-CEE-S 2mm ² -3C	G 28	DGR
	—C—	G 82	予備

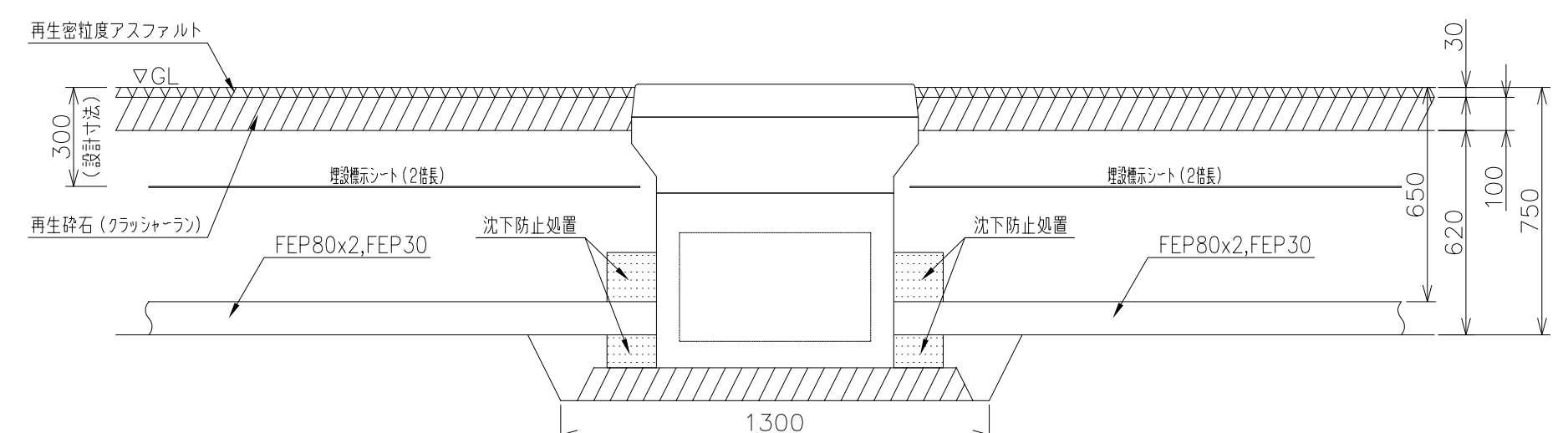
- ☐A ハンドホール HH-60A (中荷重蓋)
- ☐B ブルボックス (SS500x500x500SUswp)



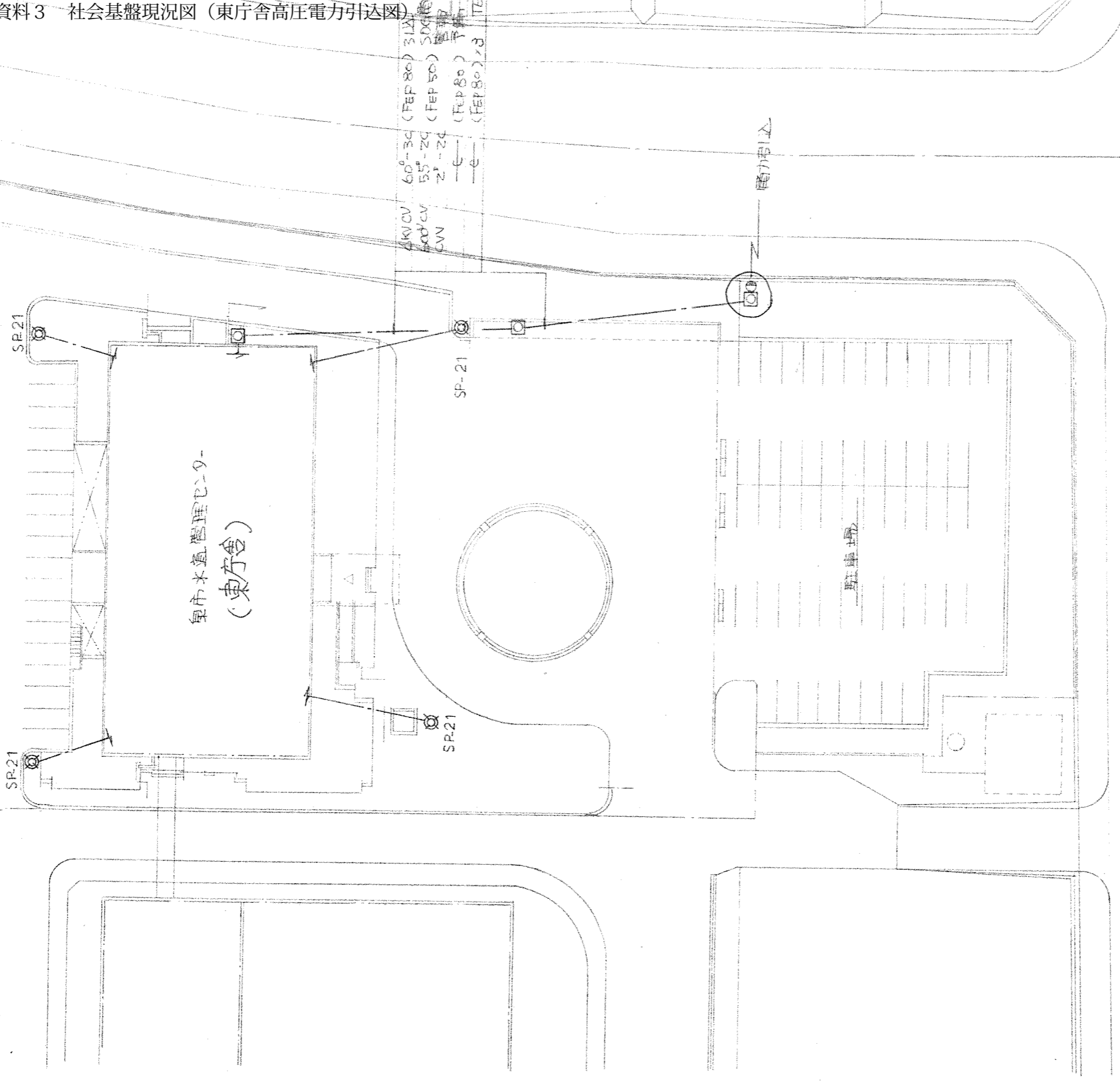
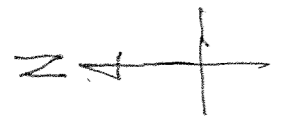
D-D' 矢視図 S=1/20



C-C' 矢視図 S=1/20



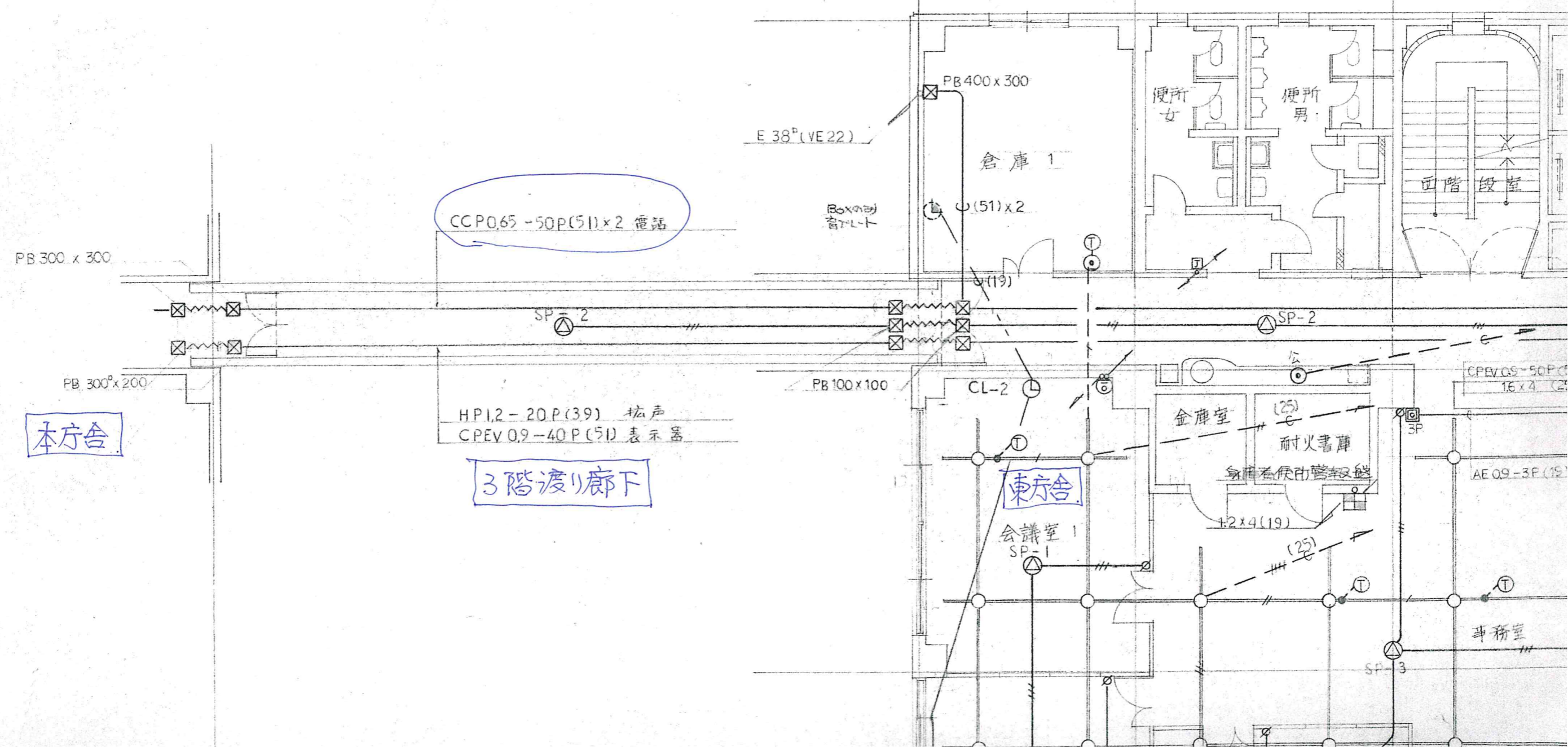
B-B' 矢視図 S=1/20



注記

1. 2-24は全2 1200 x 1500 有
2. 4KV/3Cは 1200 x 1500 有

N
4
↑



CCP0.65-50P(51)x2 電話

PB 300 x 300

PB 300 x 200

本庁舎

HPI.2-20P(39) 拡声
CPEV.0.9-40P(51) 表示器

3階渡り廊下

PB 400 x 300

E 38^φ(VE22)

倉庫 1

Boxの
高ア-L-T

φ(51)x2

PB 100x100

CL-2

東庁舎

会議室 1
SP-1

金庫室

耐火書庫

各種通信機器

±2x4(19)

CPEV.0.9-50P(51)
16x4(19)

AE.0.9-3F(19)

事務室

西階段室

便所 女

便所 男

SP-2

SP-2

SP-3

SP